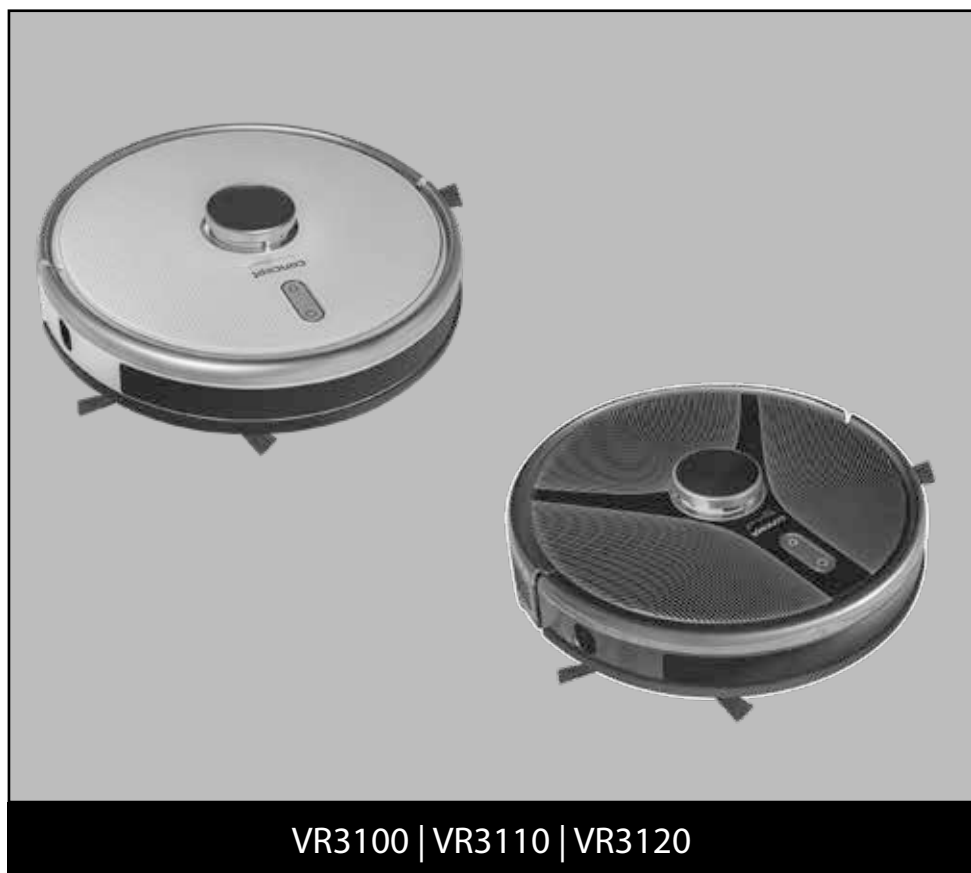


concept

Robotický vysavač
Robotický vysávač
Odkurzacz automatyczny
Robotporszívó
Robots puteklšucējs
Robotic Vacuum Cleaner

Staubsauger-Roboter
Aspirateur robot
Robot aspirapolvere
Aspiradora robótica
Aspirator robot



VR3100 | VR3110 | VR3120

CZ

SK

PL

HU

LV

EN

DE

FR

IT

ES

RO

PODĚKOVÁNÍ

Děkujeme Vám, že jste si zakoupili výrobek značky Concept a přejeme Vám, abyste byli s naším výrobkem spokojeni po celou dobu jeho používání.

Před prvním použitím prostudujte pozorně celý návod k obsluze a potom si jej uschovejte. Zajistěte, aby i ostatní osoby, které budou s výrobkem manipulovat, byly seznámeny s tímto návodem.

Technické parametry			
	VR3120	VR3110	VR3100
Příkon	50 W	50 W	50 W
Napětí akumulátoru	14,4 V	14,8 V	14,8 V
Napětí nabíjecího adaptéru	AC 220-240 V - 50/60 Hz		
	DC 24 V	DC 24 V	DC 24 V
Hlučnost	60-70 dB	60-70 dB	60-70 dB
Baterie	5200 mAh, Li-Ion	3200 mAh, Li-Ion	3200 mAh, Li-Ion
Doba provozu	250 min	180 min	180 min
Doba úplného nabití	4-5 hodin	3-4 hodin	3-4 hodin
Frekvenční rozsah	2,4-2,4835 GHz	2,4-2,4835 GHz	2,4-2,4835 GHz
Výkon vysílače (max.)	18,5 dBm	18,5 dBm	18,5 dBm

DŮLEŽITÉ

Před připojením do elektrické sítě zajistěte vizuální kontrolou, zda je jednotka neporušená a během přepravy nedošlo k žádnému poškození.

DŮLEŽITÁ BEZPEČNOSTNÍ UPOZORNĚNÍ

- Nepoužívejte spotřebič jinak, než je popsáno v tomto návodu.
- Před prvním použitím odstraňte ze spotřebiče všechny obaly a marketingové materiály.
- Před použitím odstraňte z podlahy všechny věci, které by mohli narušit efektivní a bezproblémový úklid (kabely, papíry, oblečení, ubrusy a záclony dotýkající se země).
- Používejte pouze originální příslušenství a náhradní díly, určené k tomuto modelu.
- Nesedějte si na vysavač, ani na něj nepokládejte jiné předměty.
- Spotřebič by měl být používán pouze v domácnostech při teplotách od 0 °C do 40 °C.
- Před použitím se ujistěte, že prachový zásobník a mopovací tkanina jsou správně nasazeny.
- Nevkládejte vlasy, oblečení, prsty nebo jiné části těla do blízkosti hlavního kartáče. Hlavní kartáč a sací část vysavače udržujte v čistotě, odstraňujte vlasy a prach, které mohou snížit sací vlastnosti vysavače a kvalitu úklidu.
- Nepoužívejte přístroj na mokré nebo vlhké podlaze.
- Nevysávejte tekutiny, hořící cigarety, střepy a ostré předměty, zápalky a jiné hořlavé látky, větší kusy papíru, plastové sáčky nebo jiné předměty, které mohou vysavač poškodit.

- Při vysávání nenechávejte vysavač přejíždět přes volně položené kabely.
- Při údržbě a čištění spotřebiče přepněte vypínač do pozice vypnuto.
- Přímé sluneční světlo může způsobit sníženou citlivost infračervených snímačů vysavače, zabraňte prosím jeho přímému svitu.
- Koberec je potřeba při vytírání zajistit tak, aby na něj robot během úklidu nenajel. Pokud je na vysavači nainstalována mopovací tkanina se zásobníkem na vodu, mohlo by dojít k přerušení úklidu, případně nežádoucímu promočení koberce.
- Nepokládejte spotřebič na místa, ze kterých by mohl snadno spadnout na zem (stůl, židle).
- Před nabíjením spotřebiče se ujistěte, že je správně zapojena nabíjecí stanice.
- Při extrémních teplotních podmínkách nebo nevhodným užíváním může dojít k úniku tekutiny baterie. Pokud se dostane tekutina na kůži, neprodleně umyjte pod tekoucí vodou. V případě zasažení očí okamžitě vypláchněte pod tekoucí vodou minimálně po dobu 10 minut. Vyhledejte lékařskou pomoc.
- V případě, že budete chtít výrobek zlikvidovat, nejprve odpojte baterii od spotřebiče.
- V případě, že spotřebič převážíte nebo jej dlouho nebudete používat, přepněte vypínač do pozice vypnuto. Prodloužíte tak životnost baterie.
- Ověřte, zda připojované napětí odpovídá hodnotám na typovém štítku výrobku. Nezapojujte spotřebič do rozbočovacích zásuvek a prodlužovacích přívodů.
- Při vypořádání spotřebiče ze zásuvky elektrického napětí nikdy netahejte za přívodní kabel, ale uchopte zástrčku a tahem ji vypojte.
- Nedovolte, aby byl spotřebič používán jako hračka.
- K čištění spotřebiče nepoužívejte hrubé a chemicky agresivní látky.
- Spotřebič je vhodný pouze pro použití v domácnosti, není určen pro komerční použití.
- Neponořujte přívodní kabel, zástrčku nebo spotřebič do vody ani do jiné kapaliny.
- Neopravujte spotřebič sami. obraťte se na autorizovaný servis a předcházejte zranění při neodborné manipulaci.
- Tento spotřebič mohou používat děti ve věku 8 let a starší a osoby se sníženými fyzickými či mentálními schopnostmi nebo nedostatkem zkušeností a znalostí, pokud jsou pod dozorem nebo byly poučeny o používání spotřebiče bezpečným způsobem a rozumí případným nebezpečím. Čištění a údržbu prováděnou uživatelem nesmějí provádět děti, pokud nejsou starší 8 let a pod dozorem. Děti mladší 8 let se musí držet mimo dosah spotřebiče a jeho přívodu. Děti si se spotřebičem nesmějí hrát.
- Dětem mladším 3 let se musí zabránit v přístupu ke spotřebiči, pokud nejsou trvale pod dozorem.

- Výrobce a dovozce do Evropské Unie neodpovídá za škody způsobené provozem přístroje jako např. poranění, opaření, požár, zranění, znehodnocení dalších věcí apod.
- Pokud je přívodní kabel poškozen, jeho výměnu svěřte odbornému servisnímu středisku, aby se zabránilo vzniku nebezpečné situace. Spotřebič s poškozeným přívodním kabelem je zakázáno používat.
- Robotický vysavač se musí používat pouze s originálním síťovým adaptérem, který je s ním dodáván. Abyste se vyvarovali vzniku nebezpečné situace, nikdy nepoužívejte jiný typ adaptéru.

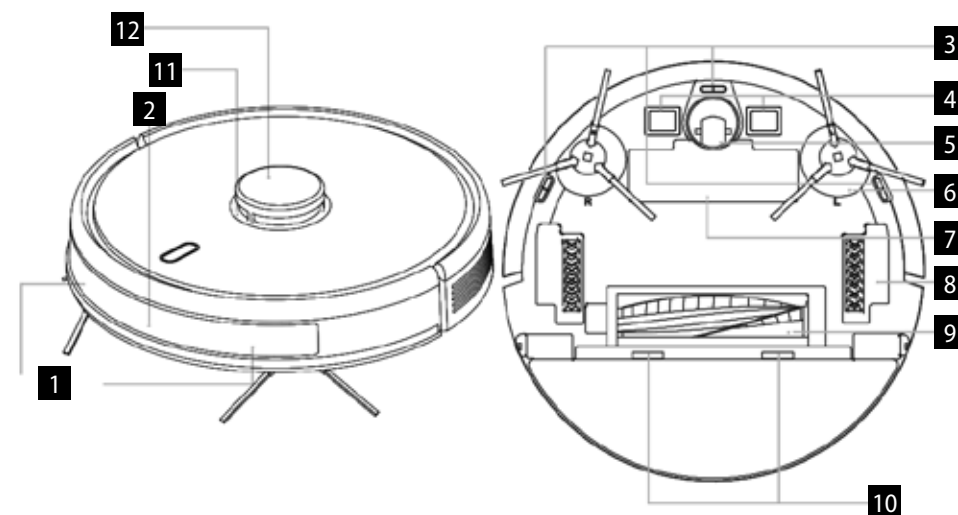
Nedodržíte-li pokyny výrobce, nemůže být případná oprava uznána jako záruční.

Zkontrolujte pečlivě, že jste vybalili všechno dodávané příslušenství, doporučujeme vám ponechat si během záruční doby originální papírovou krabici, uživatelský manuál a balicí materiál

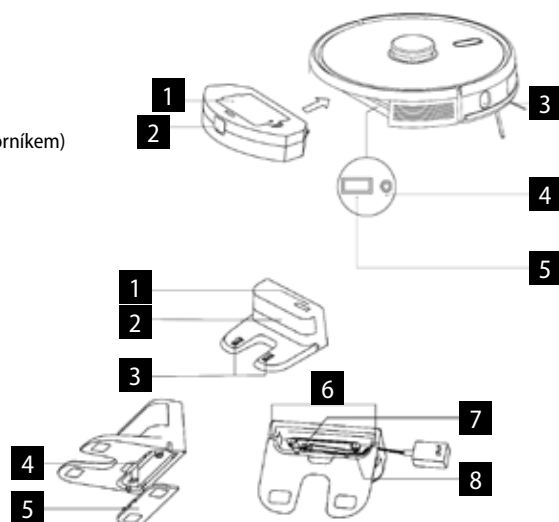
POPIS VÝROBKU

- 1 Antikolizní senzor
- 2 Infračervený senzor dobíjení
- 3 Senzor proti pádu
- 4 Nabíjecí kontakt
- 5 Univerzální kolečko
- 6 Boční kartáček

- 7 Kryt akumulátoru
- 8 Hnací kolečko
- 9 Hlavní kartáč
- 10 Západka krytu hlavního kartáče
- 11 Antikolizní senzor pro radarové čidlo
- 12 LDS laserový dálkoměr



- 1 Kryt sítko filtru
- 2 Tlačítko nádoby na prach
- 3 Stěnový senzor
- 4 Tlačítko pro reset systému
- 5 Přípojka pro upgrade systému
(tato přípojka je určena pouze pro použití odborníkem)



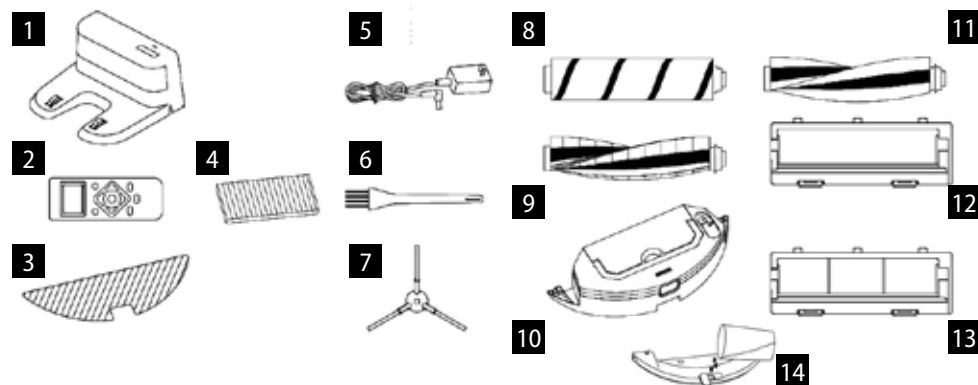
Dokovací stanice

- 1 Kontrolka napájení
- 2 Oblast vysílání signálu
- 3 Nabíjecí kontakty základny
- 4 Záchytná drážka
- 5 Krycí deska
- 6 Průchod pro kabel
- 7 Zásuvka napájecího adaptéru
- 8 Navíjecí kolík

Seznam součástí

- 1 Dokovací stanice 1x
- 2 Dálkové ovládání 1x
- 3 Textilie na vytírání 2x
- 4 HEPA filtr + pěnový filtr 3x (u modelu VR3100, VR3110 2x)
- 5 Adaptér 1x
- 6 Čistící kartáček 1x
- 7 Levý a pravý kartáček 2x
- 8 HARDFLOOR kartáč 1x (pouze u modelu VR3110, VR3120) **UPOZORNĚNÍ!** nelze použít na koberce, může dojít k přerušování úklidu.

- 9 CARPET kartáč 1x
- 10 Elektricky ovládaný zásobník na vodu 1x (pouze u modelu VR3120)
- 11 PET kartáč 1x (pouze u modelu VR3110, VR3120)
- 12 Kryt hlavního kartáče 1x (pouze u modelu VR3120, VR3110) vhodný pro HARDFLOOR a PET kartáč
- 13 Kryt hlavního kartáče s ocelovým drátem 1x (vhodný pro CARPET kartáč)
- 14 Závěsný zásobník na vodu 1x (pouze u modelu VR3100, VR3110)



KLÍČOVÉ FUNKCE

Úklid / zapnutí a vypnutí

- Krátkým stisknutím spustíte nebo pozastavíte úklid.
- Dlouhým stisknutím na dobu 3 s přístroj zapnete či vypnete.
- Dlouhým stisknutím na dobu 15 s přístroj nuceně vypnete za neobvyklých okolností.

Dobíjení / lokální úklid

- Krátkým stisknutím zahájíte dobíjení či pozastavení.
- Dlouhým stisknutím zahájíte lokální úklid.

Kontrolka

- Oranžová (VR3100, VR3110) / tyrkysová (VR3120): Normální provoz nebo nabíjení.
- Červená: Abnormální stav nebo vybitý akumulátor.
- Červeno-oranžová (VR3100, VR3110) / světle modrá (VR3120): Přístroj není připojen k síti.

Reset WiFi

- Stiskněte současně obě tlačítka na 3 s.

INSTALACE

1. Připojte napájecí kabel a přebytečnou délku kabelu uložte do prostoru pro kabel.
2. Položte dokovací stanici ke stěně a zapojte napájení.

Poznámka:

- Zajistěte prostor o velikosti min. 0,5 m po obou stranách dokovací stanice a min. 1,5 m před stanicí.
- Pokud je napájecí kabel napnutý svisle k zemi, může dojít k tomu, že jej přístroj vytáhne a v důsledku toho může být dokovací stanice vypnuta.
- Kontrolka nabíjení je v normálním stavu při zapnutí rozsvícena a při nabití zhasnuta.


3. Dokovací stanici libovolně neposouvejte a nevystavujte ji přímému slunečnímu záření.

Poznámka: Přímé sluneční světlo bude rušit signál dokovací stanice, a proto se přístroj nemusí do dokovací stanice správně vrátit.

4. Instalace bočního kartáčku

Ujistěte se, že označení levého bočního kartáčku (L) a pravého bočního kartáčku (R) odpovídá označení L a R na spodním krytu. Zatlačte boční kartáčky L a R, dokud neuslyšíte zvuk „zaklapnutí“.

5. Uvedení do provozu a nabíjení

Robot zapnete dlouhým stisknutím tlačítka . Pokud je kontrolka napájení normálně zapnutá, nabijte robota v dokovací stanici.

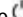
Poznámka: Pokud nelze přístroj spustit z důvodu slabého akumulátoru, nabijte jej v dokovací stanici a přístroj se

spustí automaticky. Přístroj může normálně pracovat pouze pokud je úroveň akumulátoru $\geq 15\%$.

6. Připojení mobilní aplikace (tento krok můžete přeskočit)

Přečtěte si pokyny k připojení Wi-Fi a připojte mobilní aplikaci.

7. Zahájení úklidu

Po zapnutí robota krátce stiskněte tlačítko  na robota nebo zahajte úklid pomocí mobilní aplikace (během používání můžete přístroj pozastavit stisknutím libovolného tlačítka).

Poznámka:

- Robota určeného k zametání nelze použít k odstranění tekutin.
- Pokud je úroveň nabití akumulátoru nižší než 15 %, nemůže přístroj pracovat. V takovém případě jej dobijte.
- Pokud je úroveň nabití akumulátoru nižší než 15 %, přístroj se automaticky vrátí do dokovací stanice.
- Před použitím odstraňte různé vodiče (včetně napájecího kabelu dokovací stanice) z podlahy, abyste předešli výpadkům a poškození předmětů nebo vodičů, když tyto vodiče přístroj zachytí.

8. Instalace modulu pro vytírání

- a) Instalace textilie na vytírání: textilii na vytírání přilepte rovně ke dnu zásobníku na vodu.



Model VR3100, VR3110 - Závěsný zásobník na vodu



Model VR3120 - Elektricky ovládaný zásobník na vodu

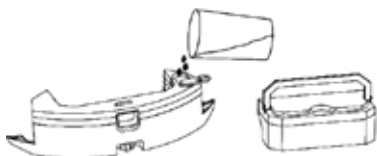
Poznámka: Textilii na vytírání po použití vyčistěte, abyste jej udrželi v dobrém stavu.

- b) Naplňte zásobník na vodu: kryt otevřete a naplňte vodou.



Model VR3100, VR3110 - Závěsný zásobník na vodu

Před naplněním vodou vyjměte nádobku na prach pomocí rukojeti (VR3120).



Model VR3120 - Elektricky ovládaný zásobník na vodu

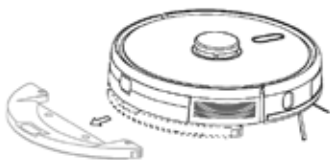
c) Nainstalujte modul:

Model VR3100, VR3110: zatlačte modul vodorovně podél zadní části robota. Modul je nainstalován na místě, jakmile uslyšíte zvuk „zaklapnutí“.

Model VR3120: vložte do zásobníku na vodu nádobku na prach a držadlo vložte do štěrbin. Poté stiskněte a podržte tlačítko uprostřed zásobníku a vodorovně ho zasuňte podél zadní části robota. Modul je nainstalován na místě, jakmile uslyšíte zvuk „zaklapnutí“.

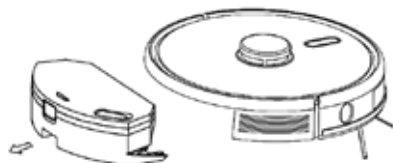
9. Vymutí modulu pro vytírání

Model VR3100, VR3110: Jakmile robot dokončí svou práci, stiskněte západky na obou stranách, vyjměte modul pro vytírání směrem dozadu, vyprázdněte vodu ze zásobníku na vodu a vyčistěte textilii (během čištění robotem nepohybujte ani jej nepřevracujte).



Model VR3100, VR3110 - Závěsný zásobník na vodu

Model VR3120: Jakmile robot dokončí svou práci, stiskněte tlačítko uprostřed zásobníku na vodu, vyjměte modul pro vytírání směrem dozadu, vyprázdněte vodu ze zásobníku na vodu a vyčistěte textilii (během čištění robotem nepohybujte ani jej nepřevracujte).



Model VR3120 - Elektricky ovládaný zásobník na vodu

10. Pokyny pro použití modulu pro vytírání

- Modul pro vytírání nepoužívejte, pokud ho nemáte pod dohledem.
- Z důvodu bezpečnosti se ujistěte, že je modul pro vytírání vyjmut při nabíjení nebo když jej nepoužíváte.
- Nepokoušejte se vytírat koberec.
- Pro dosažení lepšího účinku vytírání by měl být modul pro vytírání použit po trojím zametení či vysátí podlahy.
- Chcete-li doplnit vodu nebo vyčistit textilii při činnosti přístroje, pozastavte jej, vyjměte a znovu vložte modul pro vytírání podle kroků 8 a 9. Nepřesunujte ani nepřevracujte přístroj, aby nedošlo k chybě při určování polohy a ke ztrátě mapy.
- Funkce vytírání je u přístroje určena k setření a napomáhá hloubkovému čištění. Nemůže však účinně odstranit pevně ulpělé nečistoty a nahradit tak lidskou sílu.

POUŽITÍ

ZAPNUTÍ/VYPNUTÍ

Dlouze stiskněte tlačítko na dobu 3 s, kontrolka se rozsvítí a přístroj se spustí.

Dlouze stiskněte tlačítko na dobu 3 s, když je přístroj v pohotovostním režimu, kontrolka zhasne a přístroj se vypne.

POZNÁMKA: Přístroj nelze vypnout, když je právě nabíjen.

ÚKLID/POZASTAVENÍ

Po spuštění přístroje krátce stiskněte tlačítko na přístroji nebo přístroj spusťte pomocí mobilní aplikace (stisknutím kteréhokoli tlačítka jej můžete pozastavit).

Poznámka:

- Robotický vysavač nelze použít k odstranění tekutin.
- Pokud je úroveň nabití akumulátoru nižší než 15 %, nemůže přístroj pracovat. V takovém případě jej dobijte.
- Pokud je úroveň nabití akumulátoru nižší než 15 %, přístroj se automaticky vrátí do dokovací stanice.
- Před použitím odstraňte různé vodiče (včetně napájecího kabelu dokovací stanice) z podlahy, abyste předešli výpadkům a poškození předmětů nebo vodičů, když tyto vodiče robot zachytí.

NABÍJENÍ

Automatický režim: Po práci se přístroj automaticky vrátí do dokovací stanice.

Ruční režim: V pozastaveném stavu krátkým stisknutím tlačítka zahájíte nabíjení nebo můžete přístroj nabíjet ovládáním pomocí mobilní aplikace. Kontrolka bliká, jakmile je přístroj nabíjen.

Poznámka: Pokud přístroj nenajde dokovací stanici, automaticky se vrátí do původní polohy. V takovém případě vložte přístroj zpět do dokovací stanice ručně.

KOMPLETNÍ AUTOMATICKÝ ÚKLID

Jakmile je robot zapnutý, provede prohledání a vygeneruje mapu a inteligentně si ji rozdělí na oblasti. Poté oblastí jednu po druhé řádně, účinně a důkladně zamete podél stěny a naplánuje cestu úklidu v obloucích / ve tvaru S. Po úklidu se robot automaticky vrátí do nabíjecí základny.

Poznámka: Při úklidu robotem libovolně a často nehybejte. Po přesunutí umístěte robota do původního místa. Jakmile se znovu spustí, pokusí se sám zaujmout polohu. Po úspěšném zaujetí polohy bude následovat naplánovanou cestu a pokračovat v práci. Pokud se zaujetí polohy nepodaří, zruší robot předchozí úkol, vytvoří si mapu a provede úklid znovu. I když nenajde nabíjecí základnu.

LOKÁLNÍ TURBO ÚKLID

Když místní oblast potřebuje pečlivější úklid, určí uživatel v aplikaci bod na mapě, přístroj automaticky přejede do blízkosti tohoto bodu, vezme si tento bod jako střed a bude uklízet oblast do vzdálenosti 1,5 x 1,5 m.

LOKÁLNÍ ÚKLID

Pokud robota nemůžete ovládat pomocí mobilní aplikace, přesuňte robota ručně na místo, které chcete uklízet. Stiskněte tlačítko na dobu 3 sekund a robot provede dvojitý úklid v oblasti 2 x 2 m se středem ve své startovní poloze.

ZÓNOVÝ ÚKLID

Pomocí mobilní aplikace nastavte velikost a umístění oblasti, kterou chcete uklízet. Můžete nastavit jednu nebo více oblastí. Robot bude uklízet v oblastech, které jste mu nastavili.

ZAKÁZANÁ ZÓNA

Pomocí mobilní aplikace nastavte jednu nebo více zakázaných oblastí. Robot nebude v těchto zakázaných oblastech uklízet a bude uklízet v ostatních.

Poznámka: Do zakázané oblasti se robot může dostat kvůli chybě polohování, chybě senzorů či z jiných důvodů.

- Trvale uzavřená zóna může být zneplatněna kvůli velké změně polohy nabíjecí základny a nábytku. Proto se snažte během úklidu s robotem nepohybovat ani mu jiným způsobem nezasahujte do práce.

- Trvale zakázaná oblast bude zrušena, jakmile dojde k obnovení mapy.

PLÁNOVÁNÍ ÚKLIDU

Pevně danou dobu úklidu lze nastavit pomocí mobilní aplikace. Přístroj začne automaticky uklízet ve stanovenou dobu a po dokončení se vrátí do dokovací stanice.

RESET WIFI

Pokud se nelze mobilním telefonem k přístroji připojit z důvodu změny konfigurace routeru a hesla nebo z jiných důvodů, stiskněte současně tlačítko a tlačítko na dobu 3 s, dokud se neozve hlasová výzva „WiFi has been reset“ (WiFi byla resetována) a kontrolka se nerozsvítí modrořádkovou barvou a nebude pomalu blikat.

TICHÝ REŽIM

Hlasová hlášení robota a naplánovaný úklid budou během nastaveného času potlačeny (neaktivní).

CARPET TURBO

Při detekci koberce dojde k automatickému nárůstu sací síly na nejvyšší stupeň. **UPOZORNĚNÍ - koberec je správně detekován pouze s Carpet kartáčem.**

NASTAVENÍ SACÍHO VÝKONU

Sací výkon můžete nastavit na tichou, standardní nebo vysokou úroveň pomocí mobilní aplikace.

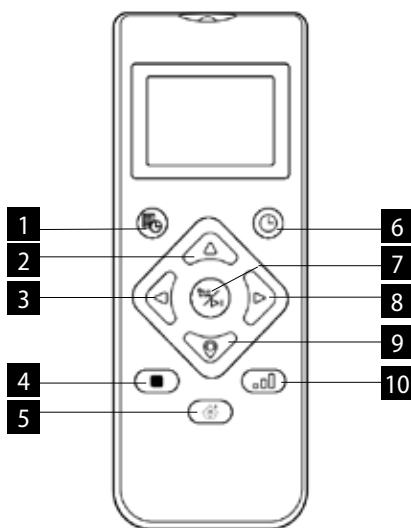
Při detekci koberce dojde k automatickému nárůstu sací síly na nejvyšší stupeň. **UPOZORNĚNÍ - koberec je správně detekován pouze s Carpet kartáčem.**

NASTAVENÍ PRŮTOKU VODY (pouze pro elektricky ovládaný zásobník na vodu u modelu VR3120)

Průtok vody můžete nastavit na nízkou, standardní nebo vysokou úroveň pomocí mobilní aplikace.

POUŽITÍ DÁLKOVÉHO OVLÁDÁNÍ

1. Plánování úklidu
2. Pohyb vpřed
3. Otočení vlevo
4. Lokální TURBO úklid
5. Zahájení/pozastavení nabíjení
6. Automatický úklid/pauza
7. Úklid/pauza
8. Otočení vpravo
9. Najít robota
10. Nastavení sacího výkonu / průtoku vody



Poznámka: Chcete-li zajistit, aby byla všechna správná nastavení účinná, musíte dálkové ovládání nasměrovat na přední část robotického vysavače, a to z dostatečné blízkosti.

Nastavení času

1. Stisknutím tlačítka na dálkovém ovladači vstoupíte do nastavení času, na LCD displeji bliká symbol pro neděli.
2. Stisknutím levého a pravého tlačítka vyberte den v týdnu a stisknutím tlačítka jej potvrďte, pak se LCD displej automaticky přepne na nastavení hodin.
3. Stisknutím tlačítek nahoru a dolů nastavte hodinu a stisknutím tlačítek vlevo a vpravo přejděte na nastavení minut.
4. Poté, co nastavíte aktuální čas, nasměrujte dálkový ovladač na přední část robotického vysavače a stiskněte tlačítko pro potvrzení všech nastavení času. Pokud tak neučiníte, bude vaše nastavení neplatné.
5. Tím dokončíte nastavení času pro dálkové ovládání i robotický vysavač.

Plán úklidu

1. Stisknutím tlačítka na dálkovém ovladači vstoupíte do funkce nastavení plánu, na LCD displeji bude blikat symbol pro neděli.
2. Stisknutím levého a pravého tlačítka vyberte den v týdnu a stisknutím tlačítka jej potvrďte, pak se LCD displej automaticky přepne na nastavení hodin.
3. Stisknutím tlačítek nahoru a dolů nastavte hodinu

a stisknutím tlačítek vlevo a vpravo přejděte na nastavení minut. Poté nasměrujte dálkový ovladač na přední část vysavače robota a stisknutím tlačítka potvrďte toto nastavení plánu pro robotický vysavač.

4. Po dokončení jednoho nastavení plánu přejde dálkový ovladač automaticky na další nastavení plánu. Pokud nechcete pokračovat v nastavování, stiskněte tlačítko pro ukončení nebo počkejte 10 s, než se nastavení ukončí automaticky.
5. Tím dokončíte nastavení času pro dálkové ovládání i robotický vysavač.

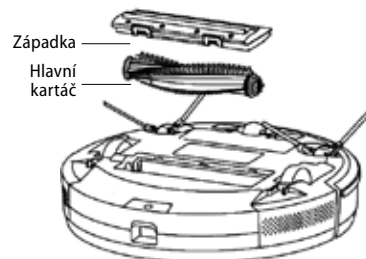
Zrušení plánu úklidu

1. Stiskněte tlačítko na dálkovém ovladači, na LCD displeji bude blikat symbol pro neděli a zobrazí se symboly pro dny v týdnu, které jste naplánovali.
2. Stisknutím levého a pravého tlačítka vyberte den v týdnu, který jste naplánovali, a dlouhým stisknutím tlačítka na 3 s tento plán zrušte. Můžete také vybrat další naplánovaný den, který chcete zrušit, nebo stiskněte tlačítko pro ukončení nebo počkejte 10 s, než se nastavení ukončí automaticky.

KAŽDODENNÍ ÚDRŽBA

Hlavní kartáč (pravidelně čistěte)

1. Otočte přístroj a stiskněte západku na krytu hlavního kartáče, abyste jej mohli vytáhnout.
2. Odstraňte prach z vnitřního prostoru a z vnitřku hlavního kartáče pomocí malého kartáčku a hlavní kartáč očistěte.
3. Znovu sestavte hlavní kartáč a pevně zatlačte na kryt, aby západka zaklapla na místo.

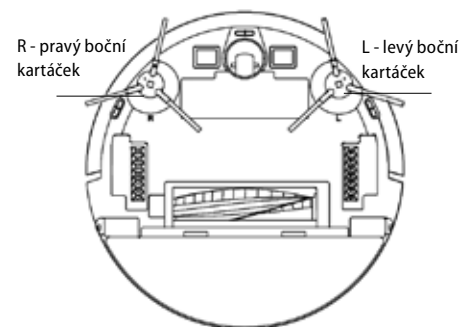


Boční kartáček (pravidelně čistěte)

1. Otočte přístroj a vytáhněte boční kartáček směrem nahoru.
2. Odstraňte vlasy a nečistoty a boční kartáček namontujte zpět.
3. Ujistěte se, že levý boční kartáček (L) a pravý boční kartáček (R) odpovídají symbolům L a R na spodním krytu. Zatlačením na boční kartáčky L a R je znovu

nainstalujte.

Poznámka: Boční kartáčky vyměňte každých 3 až 6 měsíců, abyste zajistili jejich čistící účinek.

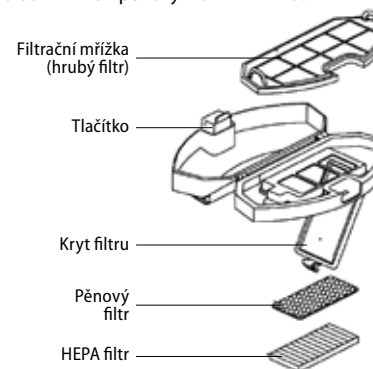


Nádobka na prach a mřížka filtru (pravidelně čistěte)

1. Stiskněte tlačítko a nádobku na prach vytáhněte směrem dozadu.
2. Nádobku na prach otevřete a vyčistěte.

Čištění mřížky filtru (pravidelně čistěte)

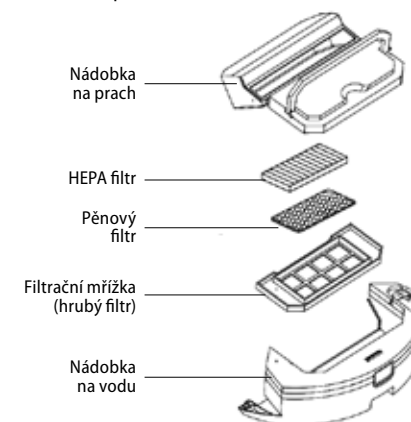
1. Po dlouhodobém používání vyjměte mřížku filtru, pěnový filtr a HEPA filtr.
2. Vyčistěte vyjmutou mřížku filtru. Pěnový filtr a HEPA filtr opláchněte pod vodou.
3. Jednotlivé díly utřete a nechte volně uschnout.
4. Po oschnutí je postupně nainstalujte ve správném pořadí mřížka - pěnový filtr - HEPA filtr.



Poznámka:

- Mřížku filtru opláchněte čistou vodou a nepřidávejte žádný čisticí prostředek.
- Nečistěte mřížku filtru štětcem či prsty.
- Mřížku filtru nechte oschnout na vzduchu po dobu nejméně 24 hodin.
- Mřížku filtru vyměňte každých 3 až 6 měsíců.

Čištění filtru (pravidelně čistěte)



Elektricky ovládaný zásobník na vodu

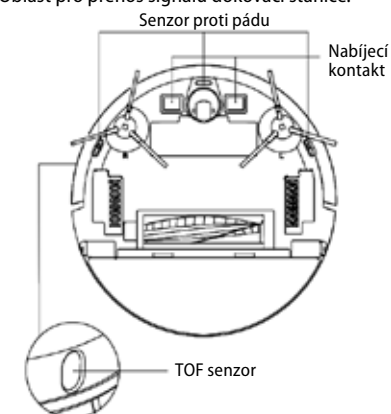
Modul pro vytírání (čistěte po každém použití)

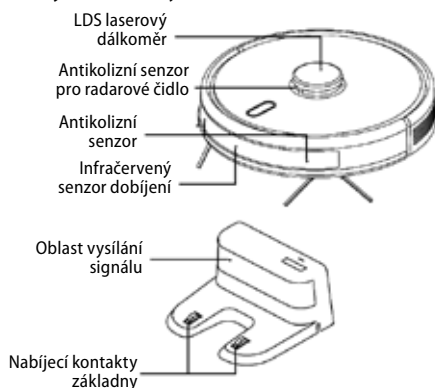
1. Odstraňte textilii, vylijte vodu ze zásobníku na vodu.
2. Vyčistěte textilii, vysušte zásobník na vodu i textilii. U modelu VR3120 nejprve vytáhněte nádobku na prach a poté ze zásobníku na vodu vylijte vodu.

Senzory (pravidelně čistěte)

Senzory vyčistěte měkkou textilii následujícím způsobem:

1. Očistěte senzory podél stěny vpravo.
2. Tři senzory proti pádu ve spodní části přístroje.
3. Infračervené antikorizní čidlo v přední části přístroje.
4. Chráníč před úrazem elektrickým proudem a kontakty pro dokovací stanici ve spodní části přístroje (během čištění přístroje vypněte).
5. Oblast pro přenos signálu dokovací stanice.



Senzory (čistěte každý měsíc)**Akumulátor**

- Přístroj je vybaven vysoce výkonnými lithium-iontovými akumulátory. Chcete-li zachovat výkon akumulátoru, udržujte při každodenním používání přístroj nabitý.
- Pokud je přístroj dlouhou dobu nepoužívaný, vypněte jej a řádně uložte. Nabijte jej alespoň každé 3 měsíce, abyste předešli poškození akumulátorů v důsledku nadměrného vybití.

Aktualizace firmwaru

Firmware aktualizujte pomocí mobilní aplikace. Pokud je zjištěn nový firmware, proveďte aktualizaci podle výzvy. Při aktualizaci firmwaru by měla být úroveň akumulátoru $\geq 50\%$, proto by měl být přístroj umístěn v dokovací stanici.

BĚŽNÉ PROBLÉMY

Problém	Řešení
Robot nešel spustit	<ul style="list-style-type: none"> • V případě nízkého stavu akumulátoru umístěte robota do dokovací stanice a vyrovnejte podle kontaktů desky, přístroj se automaticky spustí (pokud je robot zcela vypnutý, může se po chvíli nabíjení automaticky spustit). • Nepoužívejte přístroj, pokud je teplota prostředí nižší než $0\text{ }^{\circ}\text{C}$ nebo vyšší než $50\text{ }^{\circ}\text{C}$. Používejte jej při teplotě $0\text{--}40\text{ }^{\circ}\text{C}$.
Robot není možné nabít	<ul style="list-style-type: none"> • Přesuňte robota mimo stanici, zkontrolujte, zda se rozsvítí kontrolka dokovací stanice a zkontrolujte, zda jsou oba konce napájecího adaptéru dokovací stanice správně připojeny. • V případě špatného kontaktu vyčistěte kontaktní plošky dokovací stanice a nabíjecí kontakty na robotu nebo otočte boční kartáček na stranu.
Robot není možné dobít	Robot je příliš daleko od dokovací stanice, umístěte jej do blízkosti dokovací stanice a zkuste to znovu.
Abnormální chování	Vypněte robota a restartujte jej.
Při použití se ozývá neobvyklý hluk	Hlavní kartáč, boční kartáček nebo kolečko mohou být obaleny cizími předměty, vypněte robota a cizí předměty odstraňte.
Snižuje se schopnost čištění nebo z přístroje vypadává prach	<ul style="list-style-type: none"> • Nádobka na prach je plná. Vyčistěte ji. • Mřížka filtru je zanesená. Vyčistěte ji nebo vyměňte. • Hlavní kartáč je obalen cizími předměty, vyčistěte jej.
WiFi nelze připojit	<ul style="list-style-type: none"> • Je špatný signál WiFi. Zkontrolujte, zda je k dispozici správné pokrytí signálem WiFi. • WiFi je připojeno neobvyklým způsobem. Resetujte WiFi, stáhněte si nejnovější aplikaci a zkuste se znovu připojit. • Heslo je zadáno nesprávně. • Je k dispozici router pro frekvenční pásmo 5G, robotický vysavač je vybaven pouze pro frekvenční pásmo 2,4G.
Plánovaný úklid neproběhl	V případě nízké úrovně nabití akumulátoru lze plánovaný úklid zahájit pouze tehdy, je-li úroveň nabití akumulátoru nejméně 30% .

Spotřebává robot energii, pokud je vždy umístěn na dokovací stanici?	Robot spotřebává malé množství energie, pokud je trvale umístěn v dokovací stanici, a to umožňuje nejlepší výkon akumulátoru.
Je třeba robota napoprvé nabíjet třikrát po dobu 16 hodin?	Lithiový akumulátor lze použít ihned po nabití a nemá paměťový efekt.

ŘEŠENÍ PROBLÉMŮ

Zvukové hlášení	Řešení
Error 1: Oh dear! I cannot find the dust collector	Úklid byl spuštěn po vyjmutí nádobky na prach.
Error 2: Please check if the radar on top has been covered or blocked	Horní senzor je zakrytý nebo je umístěn v otevřeném prostoru (v oblasti $6 \times 6\text{ m}^2$ není žádná překážka).
Error 3: Please place me in a new location and try again	Seberte robota nebo jej zvedněte do vzduchu.
Error 4: Please scrub the cliff sensor, and restart me from a new location	Senzor proti pádu je zakrytý nebo je umístěn ve výšce.
Error 5: Please scrub the front sensor, and restart me from a new location	Infračervený antikolizní senzor je znečištěný nebo zakrytý.
Error 6: Please scrub the right-hand sensor, and restart me from a new location	Senzor stěny je znečištěný nebo zakrytý.
Error 7: Please scrub the radar housing on top, and restart me from a new location	Radarový antikolizní senzor je znečištěný nebo zakrytý.
Error 8: Please check if the bumper has been blocked in some way	Senzor hran nebo antikolizní senzor je zaseknutý.
Error 9: Master, please clean the dust container and filter	Nádobka na prach je plná nebo je potřeba vyměnit mřížku filtru.
Error 10: Dust container has been removed, please clean the container and filter	Po signalizaci poruchy 9 uživatel vyjmul nádobku na prach a tím se spustí porucha 10.
Error 11: I'm stuck, please help me!	Robot se někde zasekl.
Error 12: Please place me correctly!	Robot je nakloněn.
Error 13: Please check if my wheels have become blocked somewhere	Hnací kolečko je zaseknuté nebo zamotané.
Error 14: Please check if the main brush has become stuck	Hlavní kartáč je zamotaný nebo zaseknutý.
Error 15: Please check if the side brushes have become stuck	Boční kartáček je zamotaný nebo zaseknutý.
Error 16: What's going on? Where is the docking station?	Dokovací stanice nebyla nalezena nebo není zapojena.
Error 17: Oh dear! Program error, please restart me	Abnormální stav způsobený neznámým selháním, restartujte robota.
Error 18: Error encountered initiating shutdown	Robot upozorní uživatele a automaticky se vypne nebo se dobije.

Error 19: Low battery, please recharge	Když je úroveň nabití akumulátoru příliš nízká, robot není na dokovací stanici a spustí se úklid (úroveň nabití akumulátoru je nižší než 10 %).
Error 20: To shut me down, please place me away from the docking station	Při nabíjení na dokovací stanici byl robot vypnut.

BEZDRÁTOVÉ SPOJENÍ A KOMPATIBILITA

- Společnost Jindřich Valenta - CONCEPT nemůže být žádným způsobem zodpovědná za jakékoliv náhodné, nepřímé nebo následné škody, ani za ztráty dat či ztráty způsobené únikem informací během komunikace prostřednictvím bezdrátových technologií.
- Úspěšnou bezdrátovou komunikaci nelze 100% zaručit u všech Smart zařízení a Wifi sítí (routerů). Vzhledem k rozmanitosti přístrojů na trhu mohou nastat případy, kdy charakter či specifikace daného Smart zařízení či Wifi sítě (routeru) znemožňuje připojení, případně je nějakým způsobem narušeno. Úspěšnost bezdrátové komunikace prostřednictvím Wifi sítě dále také ovlivňuje řada faktorů včetně hardwarové a softwarové konfigurace. Spojení mezi robotem a vaší Wifi sítí může být také negativně ovlivněno okolními Wifi sítěmi, které mohou být naladěny na stejný kanál a tím narušovat spojení (např. na sídlištích, v bytových domech atp.). Tyto skutečnosti nejsou důvodem k reklamaci spotřebiče.
- Aplikace je vlastněna a provozována třetím subjektem (dále jen „Subjekt“) odlišným od společnosti Jindřich Valenta - CONCEPT (dále jen „Prodejce“). Subjektu nejsou ze strany Prodejce předávány žádné osobní údaje. Při registraci do aplikace předává zákazník osobní údaje přímo Subjektu, který se stává správcem osobních údajů. Aplikace a s tím spojená ochrana osobních údajů se řídí pravidly Subjektu.

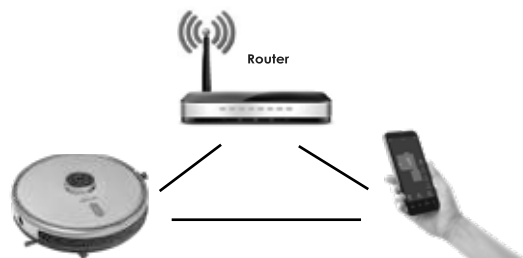
Kompatibilita:

Operační systém smart zařízení	- Android 5.0 a vyšší - IOS 9.0 a vyšší
Wifi síť	- 2,4 GHz - zabezpečení WPA1 a WPA2 (doporučeno WPA2)

UPOZORNĚNÍ: Zařízení nelze provozovat na Wifi sítích zabezpečených protokolem IEEE 802.1X (zpravidla firemní Wifi sítě).

OVLÁDÁNÍ POMOCÍ APLIKACE

Dříve než bude možné ovládat zařízení přes aplikaci, je nutné spojit ho s vaším telefonem a umožnit mu přístup do vaší Wifi sítě.



Doporučená vzdálenost při nastavení: méně než 4 metry

Ujistěte se, že robotický vysavač, router a váš mobilní telefon jsou blízko sebe, tak aby mohlo proběhnout bezproblémové párování.

Stažení a instalace aplikace

- Stáhněte si zdarma do svého Smart zařízení aplikaci „Concept Robot“. Tu naleznete v databázi aplikací Apple Store či Google Play (obr. 1).
- Otevřete aplikaci „Concept Robot“ ve vašem smart zařízení. Dle instrukcí si vytvořte účet. Pro registraci účtu lze použít email nebo telefonní číslo. Aplikace po vás může vyžadovat (v závislosti na modelu smart zařízení a operačním systému) povolení různých přístupů (např. přístup k úložišti, poloze zařízení apod.). Pro správnou funkci je nutné tyto přístupy povolit. V opačném případě můžete zamezit správné funkci aplikace nebo znemožnění spárování (obr. 2).
- Přihlaste se do aplikace po svém vytvořeném účtem (obr. 3).



obr. 1



obr. 2



obr. 3



obr. 4

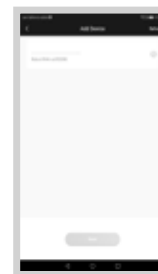


obr. 5

Pokyny pro párování zařízení

Pozn. Párování vysavače provádějte s nabitým akumulátorem, nebo přímo s vysavačem umístěným v nabíjecí stanici.

- Na začátku párování je potřeba, abyste byli připojeni k vaší WIFI síti.
- Poté v aplikaci stiskněte + (obr. 4) pro přidání nového zařízení.
- Před zahájením připojení se ujistěte, že je zařízení v pohotovostním režimu. Po dobu nejméně 3 sekund současně stiskněte obě tlačítka (obr. 5), dokud robot nezačne blikat a nezazní zvuková hláška „WiFi lost, please follow the App instruction for reconnection“. Zkontrolujte, zda je telefon připojen ke stejné síti WiFi, ke které chcete připojit robota.
- V tuto chvíli začne vysavač vysílat vlastní signál. Smart zařízení mějte v blízkosti vysavače a vyčkejte zobrazení nalezeného vysavače na displeji. Klikněte na „Next“ (obr. 6).
- Vyplňte název Wifi sítě a heslo (stejná Wifi síť, ke které máte připojené vaše smart zařízení).
- Nyní se v seznamu viditelných Wifi sítí vašeho smart zařízení objeví název sítě (hotspotu), který vysílá vysavač. Vyberte "Robot..." a připojte se k němu (obr. 7). V tuto chvíli vás může smart zařízení upozornit na možnost nedostupnosti internetu, toto však ignorujte. Poté klikněte na "<" (vlevo nahoře) pro navrácení do aplikace a vyčkejte na připojení (obr. 8 a 9).
- Jakmile je zařízení připojeno, objeví se hlavní obrazovka, kde se zobrazí stav zařízení (obr. 10). Nyní můžete vysavač ovládat i na dálku (např. z práce). Pro tuto funkci však musíte mít neustále aktivovanou Wifi síť, na které je vysavač spárován.



obr. 6



obr. 7



obr. 8



obr. 9



obr. 10

Upozornění při potížích s párováním

- Ověřte správnost zadaného hesla vaší WiFi sítě.
- Zařízení podporuje pouze WiFi sítě 2,4 GHz.
- Router je zahlcen připojením mnoha jiných zařízení (zejména na sídlištích nebo velké koncentrace připojených Smart zařízení). Pro stabilní provoz je nutné, aby WiFi signál dosahoval do míst zamýšleného používání vysavače a byl zároveň dostatečně silný.
 - restartujte vysavač i smart zařízení a proces zopakujte;
 - pokud je to možné, vyzkoušejte i restart samotného WiFi routeru;
- Obsahuje-li vaše smart zařízení systém Android 6.0 a vyšší, je nutné mít zapnutou funkci zjišťování polohy.
- Jakmile vysavač spárujete s vaším smart zařízením prostřednictvím aplikace „Concept Robot“, tak nepohybujte s dokovací stanicí a ani ji nepřemísťujte. Vysavač používá nabíjecí stanici jako orientační bod v mapě.
- Přemístěním dokovací stanice riskujete ztrátu vygenerované mapy včetně zvolených zón úklidu a zakázaných zón! Vysavač si vytvoří novou mapu, kterou přepíše mapu původní.

SERVIS

Údržbu rozsáhlejšího charakteru nebo opravu, která vyžaduje zásah do vnitřních částí výrobku, musí provést kvalifikovaný odborník nebo servis.

OCHRANA ŽIVOTNÍHO PROSTŘEDÍ

- Preferujte recyklaci obalových materiálů a starých spotřebičů.
- Krabice od spotřebiče může být dána do sběru tříděného odpadu.
- Plastové sáčky z polyethylénu (PE) odevzdejte do sběrného materiálu k recyklaci.

Recyklace spotřebiče na konci jeho životnosti:

Tento spotřebič je označen v souladu s Evropskou směrnicí 2012/19/EU o elektrickém odpadu a elektrických zařízeních (WEEE). Symbol na výrobku nebo jeho balení udává, že tento výrobek nepatří do domácího odpadu. Je nutné odvést ho do sběrného místa pro recyklaci elektrického a elektronického zařízení. Zajištěním správné likvidace tohoto výrobku pomůžete zabránit negativním důsledkům pro životní prostředí a lidské zdraví, které by jinak byly způsobeny nevhodnou likvidací tohoto výrobku. Likvidace musí být provedena v souladu s předpisy pro nakládání s odpady. Podrobnější informace o recyklaci tohoto výrobku zjistíte u příslušného místního úřadu, služby pro likvidaci domovního odpadu nebo v obchodě, kde jste výrobek zakoupili.



Tento výrobek splňuje veškeré základní požadavky směrnic EU, které se na něj vztahují.

Změny v textu, designu a technických specifikacích se mohou měnit bez předchozího upozornění a vyhrazujeme si právo na jejich změnu.

POĎAKOVANIE

Ďakujeme vám, že ste sa rozhodli kúpiť si výrobok značky Concept a prajeme vám, aby ste boli s naším výrobkom spokojní po celý čas jeho používania.

Pred prvým použitím si prosím pozorne preštudujte celý návod na obsluhu a dobre ho odložte. Zabezpečte, aby všetci, ktorí budú tento výrobok používať, boli oboznámení s týmto návodom.

Technické parametre			
	VR3120	VR3110	VR3100
Príkion	50 W	50 W	50 W
Napätie akumulátora	14,4 V	14,8 V	14,8 V
Napätie nabíjacieho adaptéra	AC 220-240 V - 50/60 Hz		
	DC 24 V	DC 24 V	DC 24 V
Hlučnosť	60-70 dB	60-70 dB	60-70 dB
Batéria	5200 mAh, Li-Ion	3200 mAh, Li-Ion	3200 mAh, Li-Ion
Doba používania	250 min	180 min	180 min
Doba úplného nabitia	4-5 hodin	3-4 hodin	3-4 hodin
Frekvencný rozsah	2,4-2,4835 GHz	2,4-2,4835 GHz	2,4-2,4835 GHz
Výkon vysielateľa (max.)	18,5 dBm	18,5 dBm	18,5 dBm

DÔLEŽITÉ

Pred pripojením do elektrickej siete zaistite vizuálnou kontrolou, či je jednotka neporušená a či počas prepravy nedošlo k žiadnemu poškodeniu.

DÔLEŽITÉ BEZPEČNOSTNÉ UPOZORNENIA

- Nepoužívajte spotrebič inak, než je uvedené v tomto návode.
- Pred prvým použitím odstráňte zo spotrebiča všetky obaly a marketingové materiály.
- Pred použitím odstráňte z podlahy všetky veci, ktoré by mohli narušiť účinné a bezproblémové vysávanie (káble, papiere, oblečenie, obrusy a záclony dotýkajúce sa podlahy).
- Používajte iba originálne príslušenstvo a náhradné diely, určené pre tento model.
- Nesadajte si na vysavač, ani naň nepokladajte predmety.
- Spotrebič by sa mal používať iba v domácnosti pri teplote od 0 °C do 40 °C.
- Pred použitím sa ubezpečte, že prachový zásobník a mopovacia tkanina sú správne nasadené.
- Do blízkosti hlavnej kefy nekladajte vlasy, oblečenie, prsty ani iné časti tela. Hlavnú kefu a saciu časť vysávača udržiavajte v čistote, odstraňujte vlasy a prach, ktoré môžu znížiť sacie vlastnosti vysávača a kvalitu vysávania.
- Prístroj nepoužívajte na mokrej ani vlhkej podlahe.
- Nevysávajte tekutiny, horiace cigarety, črepy a ostré predmety, zápalky a iné horľavé látky, väčšie kusy papiera, plastové vrecúška ani iné predmety, ktoré by mohli poškodiť vysavač.

- Pri vysávaní nedovoľte vysávaču prejsť cez voľne položené káble.
- Pri údržbe a čistení spotrebiča prepnite vypínač do pozície vypnuté.
- Priame slnečné svetlo môže spôsobiť zníženú citlivosť infračervených snímačov vysávača, zabráňte prosím priamemu slnečnému svitu.
- Koberiec treba pri vytyieraní zaistiť tak, aby naň robot pri vysávaní nezašiel. Ak je na vysávači inštalovaná mopovacia tkanina so zásobníkom na vodu, mohlo by dôjsť k prerušeniu vysávania, prípadne nežiaducemu premočeniu koberca.
- Spotrebič nepokladajte na miesta, z ktorých by mohol ľahko spadnúť na zem (stôl, stolička).
- Pred nabíjaním spotrebiča sa ubezpečte, že je správne zapojená nabíjacia stanica.
- Pri extrémnych teplotných podmienkach a nevhodnom používaní môže dôjsť k úniku tekutiny z batérie. Ak sa tekutina dostane na pokožku, ihneď ju zmyte tečúcou vodou. V prípade zasiahnutia očí ich okamžite aspoň 10 minút vyplachujte tečúcou vodou. Vyhľadajte lekársku pomoc.
- Keď budete chcieť výrobok zlikvidovať, najprv odpojte batériu od spotrebiča.
- Ak spotrebič prepravujete alebo ho nebudete používať dlhý čas, vypínač prepnite do pozície vypnuté. Predĺžite tak životnosť batérie.
- Overte, či pripájané napätie zodpovedá hodnotám na typovom štítku prístroja. Spotrebič nezapájajte do rozbočovacích zásuviek a predlžovacích prívodov.
- Pri odpájaní prístroja zo zásuvky elektrického napätia nikdy neťahajte za prívodný kábel, ale uchopte zástrčku a ťahom prístroj odpojte.
- Nedovoľte, aby sa prístroj používal ako hračka.
- Na čistenie prístroja nepoužívajte hrubé ani agresívne chemické látky.
- Spotrebič sa odporúča len na použitie v domácnosti, nie je určený na komerčné použitie.
- Prívodný kábel ani zástrčku neponárajte do vody ani do inej kvapaliny.
- Spotrebič neopravujte sami. Obráťte sa na autorizovaný servis a predchádzajte zraneniam pri neodbornej manipulácii.
- Tento spotrebič môžu používať deti od 8 rokov veku a osoby so zníženými fyzickými či mentálnymi schopnosťami alebo nedostatkom skúseností a znalostí, ak majú nad sebou dozor alebo boli poučené o používaní spotrebiča bezpečným spôsobom a rozumejú prípadnému nebezpečenstvu. Domáce čistenie a údržbu nesmú robiť deti, ak nedosiahli 8 rokov a nemajú nad sebou dozor. Deti do 8 rokov veku sa nesmú zdržiavať v dosahu spotrebiča ani jeho prívodu. Deti sa so spotrebičom nesmú hrať.
- Deťom do 3 rokov sa musí zabrániť v prístupe k spotrebiču, ak nie sú trvale pod dozorom.
- Výrobca a dovozca do Európskej únie nezodpovedá za škody spôsobené používaním prístroja, napr. za poranenia, oparenia, požiare, zranenia, znehodnotenie ďalších vecí a pod.

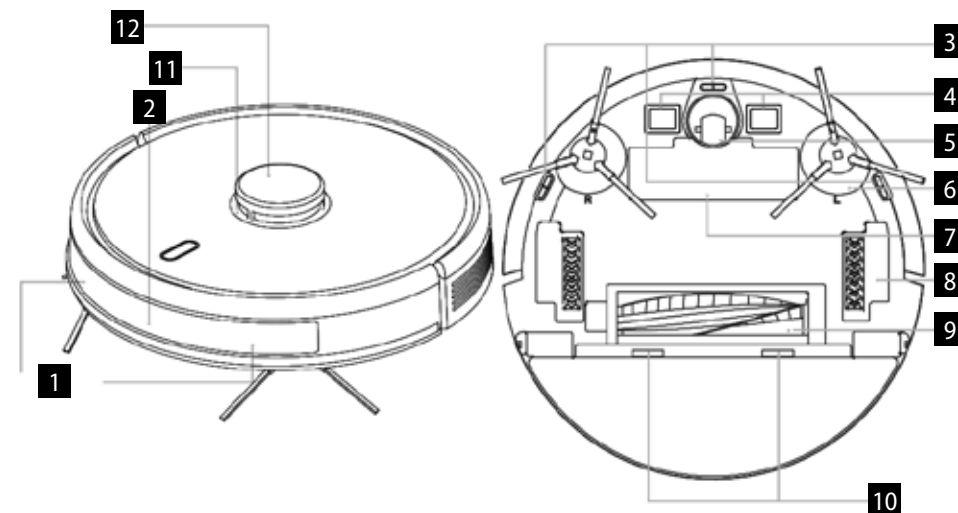
- Ak je prívodný kábel poškodený, jeho výmenu zverte odbornému servisnému stredisku, aby sa zabránilo vzniku nebezpečnej situácie. Spotrebič s poškodeným prívodným káblom je zakázané používať.
- Robotický vysávač sa musí používať iba s originálnym sieťovým adaptérom, ktorý sa s dodáva spolu s ním. Aby ste sa vyvarovali vzniku nebezpečnej situácie, nikdy nepoužívajte iný typ adaptéra.

Ak nedodržíte pokyny výrobcu, prípadná oprava sa neuzná ako záručná.

Pozorne skontrolujte, či ste vybalili všetko dodávané príslušenstvo, odporúčame vám nechať si počas záručnej lehoty originálnu papierovú škatuľu, užívateľský manuál a baliaci materiál

POPIS VÝROBKU

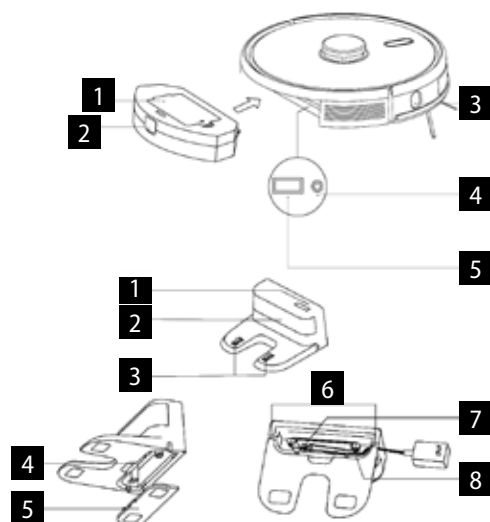
- | | |
|---------------------------------|---|
| 1 Antikolízny senzor | 7 Kryt akumulátora |
| 2 Infračervený senzor dobíjania | 8 Hnacie koliesko |
| 3 Senzor proti pádu | 9 Hlavná kefa |
| 4 Nabíjaci kontakt | 10 Západka krytu hlavnej kefy |
| 5 Univerzálne koliesko | 11 Antikolízny senzor pre radarový senzor |
| 6 Bočná kefa | 12 LDS laserový diaľkomer |



- 1 Kryt sitka filtra
- 2 Tlačidlo nádoby na prach
- 3 Senzor stien
- 4 Tlačidlo na resetovanie systému
- 5 Prípojka na upgradovanie systému (táto prípojka je určená iba na použitie odborníkom)

Dokovacia stanica

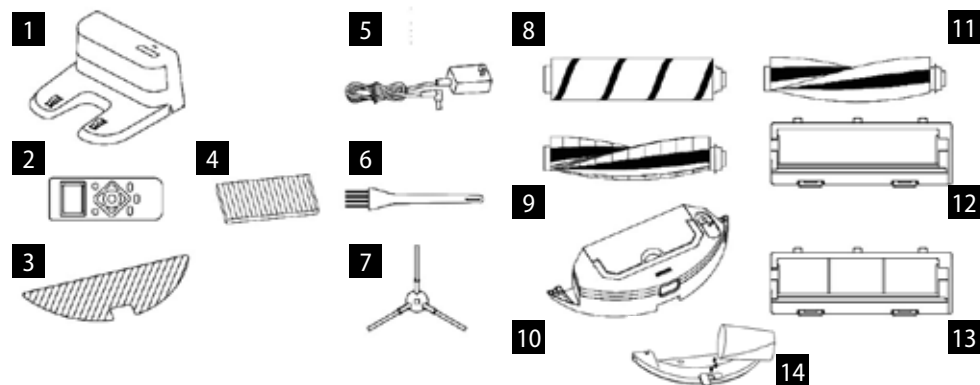
- 1 Kontrolka napájania
- 2 Oblasť vysielania signálu
- 3 Nabíjacie kontakty základne
- 4 Záchytná drážka
- 5 Krycia doska
- 6 Priebeh pre kábel
- 7 Zásuvka napájacieho adaptéra
- 8 Navijací kolík



Zoznam súčastí

- 1 Dokovacia stanica 1x
 - 2 Dialkové ovládanie 1x
 - 3 Textília na vytieranie 2x
 - 4 HEPA filter + penový filter 3x (pri VR3100, VR3110 2x)
 - 5 Adaptér 1x
 - 6 Čistiaca kefka 1x
 - 7 Ľavá a pravá kefka 2x
 - 8 HARDFLOOR kefa 1x (iba pri modeli VR3110, VR3120)
- UPOZORNENIE!** nemožno použiť na koberce, môže dôjsť k prerušeniu vysávania.

- 9 CARPET kefa 1x
- 10 Elektricky ovládaný zásobník na vodu 1x (iba pri modeli VR3120)
- 11 PET kefa 1x (iba pri modeli VR3110, VR3120)
- 12 Kryt hlavnej kefy 1x (iba pri modeli VR3120, VR3110) vhodný pre HARDFLOOR a PET kefu
- 13 Kryt hlavnej kefy s oceľovým drôtom 1x (vhodný pre CARPET kefu)
- 14 Závesný zásobník na vodu 1x (iba pri modeli VR3100, VR3110)



KĽÚČOVÉ FUNKCIE

Vysávanie / zapnutie a vypnutie

- Krátkym stlačením vysávanie spustíte alebo zastavíte.
- Dlhým stlačením na 3 s prístroj zapnete alebo vypnete.
- Dlhým stlačením na 15 s prístroj núteno vypnete za neobvyklých okolností.

Dobíjanie / lokálne vysávanie

- Krátkym stlačením spustíte nabíjanie alebo zastavenie.
- Dlhým stlačením spustíte lokálne vysávanie.

Kontrolka

- Oranžová (VR3100, VR3110) / tyrkysová (VR3120): Normálna prevádzka alebo nabíjanie.
- Červená: Abnormálny stav alebo vybitý akumulátor.
- Červeno-oranžová (VR3100, VR3110) / svetlo modrá (VR3120): Prístroj nie je pripojený k sieti.

Reset WiFi

- Stlačte zároveň obe tlačidlá na 3 s.

INŠTALÁCIA

1. Pripojte napájací kábel a prebytočnú dĺžku kábla uložte do priestoru pre kábel.
2. Dokovacia stanicu položte k stene a zapojte napájanie.

Poznámka:

- Zaistíte priestor veľkosti min. 0,5 m po oboch stranách dokovacej stanice a min. 1,5 m pred stanicou.
- Ak je napájací kábel napnutý zvislo k zemi, môže dôjsť k tomu, že prístroj ho vytiahne, v dôsledku čoho sa môže vypnúť dokovacia stanica.
- Kontrolka nabíjania je v normálnom stave pri zapnutí rozsvietená a pri nabití zhasnutá.

3. Dokovacia stanicu ľubovoľne neposúvajte a nevystavujte ju priamemu slnečnému žiareniu.

Poznámka: Priame slnečné svetlo bude rušiť signál dokovacej stanice, preto sa prístroj nemusí do dokovacej stanice správne vrátiť.

4. Inštalácia bočnej kefy

Ubezpečte sa, že označenie ľavej bočnej kefy (L) a pravej bočnej kefy (R) zodpovedá označeniu L a R na spodnom kryte. Zatiažte bočné kefy L a R, dokým sa nezve zvuk „zaklapnutia“.

5. Uvedenie do činnosti a nabíjanie

Robot zapnete dlhým stlačením tlačidla . Ak je kontrolka napájania normálne zapnutá, robot nabíje v dokovacej stanici.

Poznámka: Ak prístroj nejde spustiť z dôvodu slabého akumulátora, nabíjajte ho v dokovacej stanici a prístroj sa spustí automaticky. Prístroj môže normálne pracovať, iba

ak je úroveň akumulátora $\geq 15\%$.

6. Pripojenie mobilnej aplikácie (tento krok môžete preskočiť)

Prečítajte si pokyny na pripojenie Wi-Fi a pripojte mobilnú aplikáciu.

7. Spustenie vysávania

Po zapnutí robota krátko stlačte tlačidlo na robote alebo vysávanie spustíte pomocou mobilnej aplikácie (pri používaní môžete prístroj zastaviť stlačením ľubovoľného tlačidla).

Poznámka:

- Robot určený na zametanie nemožno použiť na odstránenie tekutín.
- Ak je úroveň nabitia akumulátora nižšia ako 15 %, prístroj nemôže pracovať. V takom prípade ho nabíjajte.
- Ak je úroveň nabitia akumulátora nižšia ako 15 %, prístroj sa automaticky vráti do dokovacej stanice.
- Pred použitím odstráňte rôzne vodiče (vrátane napájacieho kábla dokovacej stanice) z podlahy, aby ste predišli výpadkom a poškodeniu predmetov a vodičov, ak tieto vodiče prístroj zachytí.

8. Inštalácia modulu na vytieranie

- a) Inštalácia textílie na vytieranie: textílie na vytieranie prilepte rovno ku dnu zásobníka na vodu.



Model VR3100, VR3110 - Závesný zásobník na vodu



Model VR3120 - Elektricky ovládaný zásobník na vodu

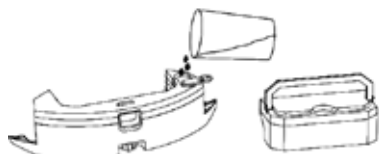
Poznámka: Textílie na vytieranie po použití vyčistite, aby ste ju udržali v dobrom stave.

- b) Naplňte zásobník na vodu: kryt otvorte a naplňte vodou.



Model VR3100, VR3110 - Závěsný zásobník na vodu

Před naplněním vodou vyberte nádobu na prach pomocí rukoväte (VR3120).



Model VR3120 - Elektricky ovládaný zásobník na vodu

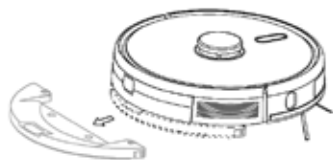
c) Nainštalujte modul:

Model VR3100, VR3110: modul zatlačte vodorovne pozdĺž zadnej časti robota. Modul je nainštalovaný na mieste, keď sa ozve zvuk „zaklapnutia“.

Model VR3120: vložte do zásobníka na vodu nádobu na prach a držadlo vložte do štrbiny. Potom stlačte a podržte tlačidlo uprostred zásobníka a vodorovne ho zasunúte pozdĺž zadnej časti robota. Modul je nainštalovaný na mieste, keď sa ozve zvuk „zaklapnutia“.

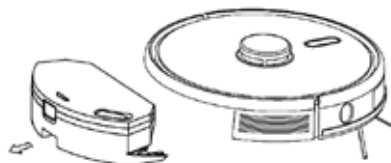
9. Vybratie modulu na vytieranie

Model VR3100, VR3110: Keď robot dokončí svoju prácu, stlačte západky na oboch stranách, vyberte modul na vytieranie smerom dozadu, vyprázdňte vodu zo zásobníka na vodu a vyčistite textilii (pri čistení robotom nepohybujte ani ho neprevracajte).



Model VR3100, VR3110 - Závěsný zásobník na vodu

Model VR3120: Keď robot dokončí svoju prácu, stlačte tlačidlo uprostred zásobníka na vodu, vyberte modul na vytieranie smerom dozadu, vyprázdňte vodu zo zásobníka na vodu a vyčistite textilii (pri čistení robotom nepohybujte ani ho neprevracajte).




Model VR3120 - Elektricky ovládaný zásobník na vodu

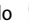
10. Pokyny pri použití modulu na vytieranie

- Modul na vytieranie nepoužívajte, ak ho nemáte pod dohľadom.
- Z dôvodu bezpečnosti sa ubezpečte, že modul na vytieranie je vybratý pri nabíjaní a tiež, keď ho nepoužívate.
- Nepokúšajte sa vytierať koberec.
- Pre dosiahnutie lepšieho účinku vytierania by mal modul na vytieranie použiť až po trojitom zametaní alebo po vysávaní podlahy.
- Ak chcete doplniť vodu alebo vyčistiť textilii pri činnosti prístroja, zastavte ho, vyberte a znova vložte modul na vytieranie podľa krokov 8 a 9. Nepresúvajte ani neprevracajte prístroj, aby nedošlo k chybe pri určovaní polohy alebo strate mapy.
- Funkcia vytierania je u prístroja určená na zotretie a pomáha hĺbkovému čisteniu. Nedokáže však účinne odstrániť pevne prichytené nečistoty a nahradiť tak ľudskú silu.

POUŽITIE


ZAPNUTIE/VYPNUTIE

Dlho stlačte tlačidlo  na 3 s, kontrolka sa rozsvieti a prístroj sa spustí.

Dlho stlačte tlačidlo  na 3 s, keď je prístroj v pohotovostnom režime, kontrolka zhasne a prístroj sa vypne.

POZNÁMKA: Prístroj nemožno vypnúť, keď sa práve nabíja.

VYSÁVANIE/ZASTAVENIE

Po spustení prístroja krátko stlačte tlačidlo  na prístroji alebo prístroj spustíte pomocou mobilnej aplikácie (stlačením ktoréhokoľvek tlačidla ho môžete zastaviť).

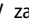
Poznámka:

- Robotický vysávač nemožno použiť na odstránenie tekutín.
- Ak je úroveň nabitia akumulátora nižšia ako 15 %, prístroj nemôže pracovať. V takom prípade ho nabite.
- Ak je úroveň nabitia akumulátora nižšia ako 15 %, prístroj sa automaticky vráti do dokovacej stanice.
- Pred použitím odstráňte z podlahy rôzne vodiče (vrátane napájacieho kábla dokovacej stanice), aby ste

predišli výpadkom a poškodeniu predmetov a vodičov, ak tieto vodiče robot zachytí.

NABÍJANIE

Automatický režim: Po práci sa prístroj automaticky vráti do dokovacej stanice.

Ručný režim: V zastavenom stave krátkym stlačením tlačidla  spustíte nabíjanie alebo môžete prístroj nabíjať ovládaním pomocou mobilnej aplikácie. Kontrolka bliká, ak je prístroj nabitý.

Poznámka: Ak prístroj nenájde dokovaciu stanicu, automaticky sa vráti do pôvodnej polohy. V takom prípade vložte prístroj späť do dokovacej stanice ručne.

KOMPLETNÉ AUTOMATICKÉ VYSÁVANIE

Keď je robot zapnutý, prehľadá a vygeneruje mapu a inteligentne si ju rozdelí na oblasti. Potom oblasti jednu po druhej riadne, účinne a dôkladne vyčistí pozdĺž steny a naplánuje cestu čistenia v oblúkoch / v tvare S. Po vyčistení sa robot automaticky vráti do nabíjacej základne.

Poznámka: Pri čistení robotom ľubovoľne a často nehýbte. Po presunutí robot umiestnite na pôvodné miesto. Keď sa znova spustí, pokúsi sa sám zaujať polohu. Po úspešnom zaujatí polohy bude sledovať naplánovanú cestu a pokračovať v práci. Ak sa zaujatie polohy nepodarí, robot zruší predošlý úlohu, vytvorí si mapu a čistenie urobí znova. Aj keď nenájde nabíjaciu základňu.

LOKÁLNE TURBO VYSÁVANIE

Ak si oblasť vyžaduje dôkladnejšie čistenie, užívateľ v aplikácii určí na mape bod a prístroj automaticky prejde do blízkosti tohto bodu, vezme si tento bod ako stred a oblasť bude čistiť do vzdialenosti 1,5 x 1,5 m.

LOKÁLNE VYSÁVANIE

Ak robot nemôžete ovládať pomocou mobilnej aplikácie, presuňte ho ručne na miesto, ktoré chcete vyčistiť. Stlačte tlačidlo na 3 sekundy a robot urobí dvojité čistenie v oblasti 2 x 2 m so stredom vo svojej štartovacej polohe.

ZÓNOVÉ VYSÁVANIE

Pomocou mobilnej aplikácie nastavte veľkosť a umiestnenie oblastí, ktorú chcete vyčistiť. Môžete nastaviť jednu alebo viac oblastí. Robot bude čistiť v oblastiach, ktoré ste mu nastavili.

ZAKÁZANÁ ZÓNA

Pomocou mobilnej aplikácie nastavte jednu alebo viac zakázaných oblastí. Robot nebude v týchto zakázaných oblastiach vysávať, iba v ostatných.

Poznámka: Do zakázanej oblasti sa robot môže dostať kvôli chybe polohovania, chybe senzorov alebo z iných dôvodov.

- Trvale uzavretá zóna môže byť zneplatnená z dôvodu veľkej zmeny polohy nabíjacej základne a nábytku. Preto sa počas vysávania snažte robotom nepohybovať



ani mu iným spôsobom nezasahovať do práce.

- Trvale zakázaná oblasť bude zrušená, ak dôjde k obnoveniu mapy.

PLÁNOVANIE VYSÁVANIA

Pevne daný čas vysávania možno nastaviť pomocou mobilnej aplikácie. Prístroj začne automaticky vysávať v stanovenom čase a po dokončení sa vráti do dokovacej stanice.

RESET WIFI

Ak sa mobilným telefónom k prístroju nemožno pripojiť z dôvodu zmeny konfigurácie routera a hesla alebo z iných dôvodov, stlačte zároveň tlačidlo  a tlačidlo  na 3 s, dokým sa neozve hlasová výzva „WiFi has been reset“ (WiFi bola resetovaná) a kontrolka sa rozsvieti modrofialovo a bude pomaly blikať.

TICHÝ REŽIM

Hlasové hlásenia robota a naplánované vysávania budú počas nastaveného času potlačené (neaktívne).

CARPET TURBO

Pri detekcii kobereca dôjde k automatickému nárastu sacej sily na najvyšší stupeň. **UPOZORNENIE - koberec je správne detegovaný iba s Carpet kefkou.**

NASTAVENIE SACIEHO VÝKONU

Sací výkon môžete nastaviť na tichú, štandardnú alebo vysokú úroveň pomocou mobilnej aplikácie.

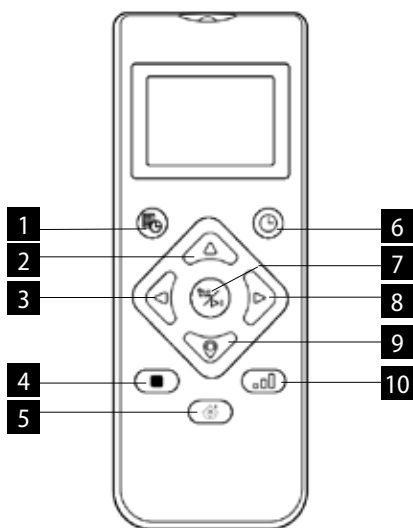
Pri detekcii kobereca dôjde k automatickému nárastu sacej sily na najvyšší stupeň. **UPOZORNENIE - koberec je správne detegovaný iba s Carpet kefkou.**

NASTAVENIE PRIETOKU VODY (iba pre elektricky ovládaný zásobník na vodu pri modeli VR3120)

Prietok vody môžete nastaviť na nízku, štandardnú alebo vysokú úroveň pomocou mobilnej aplikácie.

POUŽITIE DIAĽKOVÉHO OVLÁDANIA

1. Plánovanie vysávania
2. Pohyb vpred
3. Otočenie vľavo
4. Lokálne TURBO vysávanie
5. Spustenie/zastavenie nabíjania
6. Automatické vysávanie/pauza
7. Vysávanie/pauza
8. Otočenie vpravo
9. Nájst robot
10. Nastavenie sacieho výkonu / prietoku vody



Poznámka: Ak chcete zaistiť, aby všetky správne nastavenia boli účinné, diaľkové ovládanie musíte nasmerovať na prednú časť robotického vysávača, a to z dostatočnej blízkosti.

Nastavenie času

1. Stlačením tlačidla na diaľkovom ovládači vstúpite do nastavenia času, na LCD displeji bliká symbol pre недеľu.
2. Stlačením ľavého a pravého tlačidla vyberte deň v týždni a stlačením tlačidla ho potvrdíte, potom sa LCD displej automaticky prepne na nastavenie hodín.
3. Stlačením tlačidiel hore a dole nastavíte hodinu a stlačením tlačidiel vľavo a vpravo prejdete na nastavenie minút.
4. Po nastavení aktuálneho času nasmerujte diaľkový ovládač na prednú časť robotického vysávača a stlačte tlačidlo pre potvrdenie všetkých nastavení času. Ak tak neurobíte, vaše nastavenie bude neplatné.
5. Takto dokončíte nastavenie času pre diaľkové ovládanie aj robotický vysávač.

Plán vysávania

1. Stlačením tlačidla na diaľkovom ovládači vstúpite do nastavenia plánu, na LCD displeji bude blikáť symbol pre недеľu.
2. Stlačením ľavého a pravého tlačidla vyberte deň v týždni a stlačením tlačidla ho potvrdíte, potom sa LCD displej automaticky prepne na nastavenie hodín.
3. Stlačením tlačidiel hore a dole nastavíte hodinu

a stlačením tlačidiel vľavo a vpravo prejdete na nastavenie minút. Potom nasmerujte diaľkový ovládač na prednú časť vysávača a stlačením tlačidla potvrdíte toto nastavenie plánu pre robotický vysávač.

4. Po dokončení jedného nastavenia plánu prejde diaľkový ovládač automaticky na ďalšie nastavenie plánu. Ak nechcete pokračovať v nastavovaní, stlačte tlačidlo pre ukončenie alebo 10 s počkajte, než sa nastavenie ukončí automaticky.
5. Takto dokončíte nastavenie času pre diaľkové ovládanie aj robotický vysávač.

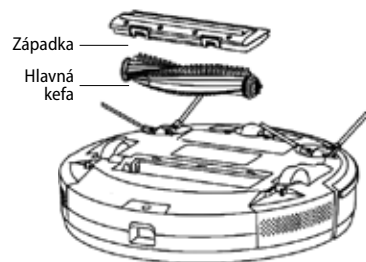
Zrušenie plánu vysávania

1. Stlačte tlačidlo na diaľkovom ovládači, na LCD displeji bude blikáť symbol pre недеľu a zobrazia sa symboly pre dni v týždni, ktoré ste naplánovali.
2. Stlačením ľavého a pravého tlačidla vyberte deň v týždni, ktorý ste naplánovali, a dlhým stlačením tlačidla na 3 s tento plán zrušte. Môžete vybrať aj ďalší naplánovaný deň, ktorý chcete zrušiť, alebo stlačte tlačidlo pre ukončenie, alebo počkajte 10 s, než sa nastavenie ukončí automaticky.

KAŽDODENNÁ ÚDRŽBA

Hlavná kefa (pravidelne čistite)

1. Prístroj otočte a stlačte západku na kryte hlavnej kefy, aby ste kefu mohli vytiahnuť.
2. Odstráňte prach z vnútorného priestoru a zvnútra hlavnej kefy pomocou malej kefy a očistite hlavnú kefu.
3. Znova zložte hlavnú kefu a pevne zatlačte na kryt, aby západka zaklapla na miesto.

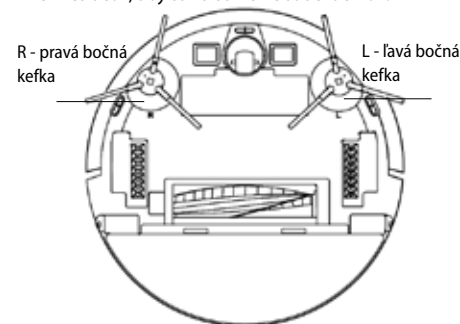


Bočnú kefkou (pravidelne čistite)

1. Prístroj otočte a bočnú kefkou vytiahnite smerom nahor.
2. Odstráňte vlasy a nečistoty a bočnú kefkou namontujte späť.
3. Ubezpečte sa, že ľavá bočná kefa (L) a pravá bočná kefa (R) zodpovedajú symbolom L a R na spodnom kryte. Zatlačením na bočné kefy L a R ich znova

nainštalujte.

Poznámka: Bočné kefy meňte každých 3 až 6 mesiacov, aby sa zaistil ich čistiaci účinok.

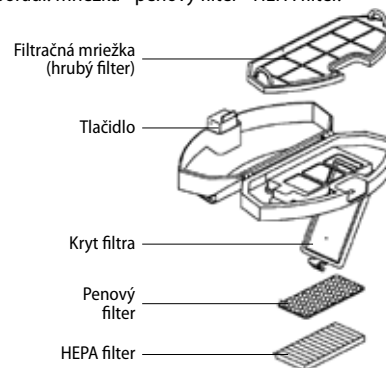


Nádobu na prach a mriežku filtra (pravidelne čistite)

1. Stlačte tlačidlo a nádobu na prach vytiahnite smerom dozadu.
2. Nádobu na prach otvorte a vyčistite.

Čistenie mriežky filtra (pravidelne čistite)

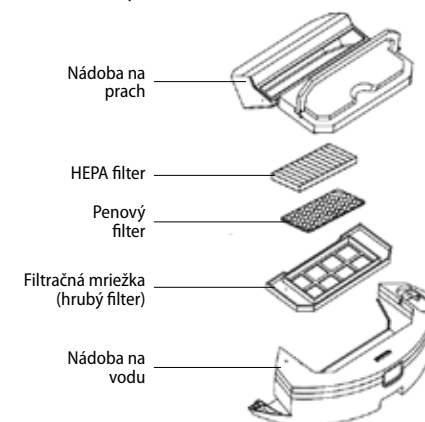
1. Po dlhodobom používaní vyberte mriežku filtra, penový filter a HEPA filter.
2. Vyčistite vybratú mriežku filtra. Penový filter a HEPA filter opláchnite pod vodou.
3. Jednotlivé diely utrite a nechajte voľne uschnúť.
4. Po oschnutí ich postupne nainštalujte v správnom poradí: mriežka - penový filter - HEPA filter.



Poznámka:

- Mriežku filtra opláchnite čistou vodou, nepridávajte žiadny čistiaci prostriedok.
- Mriežku filtra nečistite štetcom ani prstami.
- Mriežku filtra nechajte oschnúť na vzduchu aspoň 24 hodín.
- Mriežku filtra meňte každých 3 až 6 mesiacov.

Čistenie filtra (pravidelne čistite)



Elektricky ovládaný zásobník na vodu

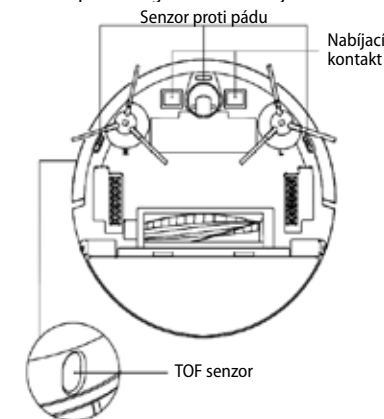
Modul na vytieranie (čistite po každom použití)

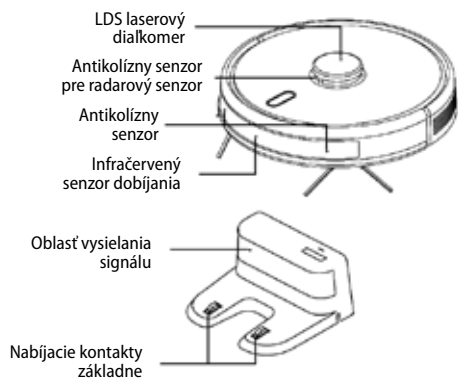
1. Odstráňte textíliu, vylejte vodu zo zásobníka na vodu.
2. Vyčistite textíliu, vysušte zásobník na vodu aj textíliu. Pri modeli VR3120 najprv vytiahnite nádobu na prach a potom zo zásobníka na vodu vylejte vodu.

Senzory (pravidelne čistite)

Senzory čistite mäkkou textíliou nasledujúcim spôsobom:

1. Vyčistite senzory pozdĺž steny vpravo.
2. Tri senzory proti pádu v spodnej časti prístroja.
3. Infračervený antikolízny senzor v prednej časti prístroja.
4. Chránič pred úrazom elektrickým prúdom a kontakty pre dokovaciu stanicu v spodnej časti prístroja (pri čistení prístroj vypnite).
5. Oblasť na prenos signálu dokovacej stanice.



Senzory (čistíte každý mesiac)**Akumulátor**

- Prístroj je vybavený vysokovýkonnými lítiovo-iónovými akumulátormi. Ak chcete zachovať výkon akumulátora, pri každodennom používaní udržiavajte prístroj nabitý.
- Ak sa prístroj dlhší čas nepoužíva, vypnite ho a riadne uložte. Nabite ho aspoň každé 3 mesiace, aby ste predišli poškodeniu akumulátora v dôsledku nadmerného vybitia.

Aktualizácia firmware

Firmware aktualizujte pomocou mobilnej aplikácie. Ak sa zistí nový firmware, urobte aktualizáciu podľa výzvy. Pri aktualizácii firmware by mala byť úroveň akumulátora $\geq 50\%$, preto by mal byť prístroj umiestnený v dokovacej stanici.

BEŽNÉ PROBLÉMY

Problém	Riešenie
Robot nejde spustiť	<ul style="list-style-type: none"> • V prípade nízkeho stavu akumulátora umiestnite robot do dokovacej stanice a vyrovnajte podľa kontaktov dosky, prístroj sa automaticky spustí (ak je robot úplne vypnutý, môže sa po chvíli nabíjania automaticky spustiť). • Nepoužívajte prístroj, ak je teplota prostredia nižšia ako $0\text{ }^{\circ}\text{C}$ alebo vyššia ako $50\text{ }^{\circ}\text{C}$. Používajte ho pri teplote 0 až $40\text{ }^{\circ}\text{C}$.
Robot nejde nabiť	<ul style="list-style-type: none"> • Robot presuňte mimo stanicu, skontrolujte, či sa rozsvieti kontrolka dokovacej stanice a či sú oba konce napájacieho adaptéru dokovacej stanice správne pripojené. • V prípade zlého kontaktu vyčistite kontaktné plošky dokovacej stanice a nabíjacie kontakty na robote alebo otočte bočnú kefku nabok.
Robot nie je možné dobiť	Robot je príliš ďaleko od dokovacej stanice, umiestnite ho do blízkosti dokovacej stanice a skúste to znova.
Abnormálne správanie	Robot vypnite a reštartujte.
Pri použití sa ozýva neobvyklý hluk	Hlavná kefa, bočná kefa alebo koliesko môžu byť obalené cudzími predmetmi, robot vypnite a cudzie predmety odstráňte.
Znižuje sa schopnosť čistenia, alebo z prístroja vypadáva prach	<ul style="list-style-type: none"> • Nádoba na prach je plná. Vyčistite ju. • Mriežka filtra je zanesená. Vyčistite ju alebo vymeňte. • Hlavná kefa je obalená cudzími predmetmi, vyčistite ju.
WiFi nemožno pripojiť	<ul style="list-style-type: none"> • Je zlý signál WiFi. Skontrolujte, či je k dispozícii dobré pokrytie signálom WiFi. • WiFi je pripojené neobvyklým spôsobom. Reštartujte WiFi, stiahnite si najnovšiu aplikáciu a skúste sa znova pripojiť. • Heslo je zadane nesprávne. • Je k dispozícii router pre frekvenčné pásmo 5G, robotický vysávač je vybavený iba pre frekvenčné pásmo 2,4G.
Plánované vysávanie neprebehlo	V prípade nízkej úrovne nabitia akumulátora možno plánované vysávanie začať iba vtedy, ak je úroveň nabitia akumulátora aspoň 30% .

Spotrebovávajú robot energiu, ak je vždy umiestnený v dokovacej stanici?	Robot spotrebovávajú malé množstvo energie, ak je trvale umiestnený v dokovacej stanici, čo umožňuje najlepší výkon akumulátora.
Treba robot na prvýkrát nabíjať trikrát po dobu 16 hodín?	Lítiový akumulátor možno použiť hneď po nabití a nemá pamäťový efekt.

RIEŠENIE PROBLÉMOV

Zvukové hlásenie	Riešenie
Error 1: Oh dear! I cannot find the dust collector	Vysávanie bolo spustené po vybratí nádoby na prach.
Error 2: Please check if the radar on top has been covered or blocked	Horný senzor je zakrytý alebo je umiestnený v otvorenom priestore (v oblasti $6 \times 6\text{ m}^2$ nie je žiadna prekážka).
Error 3: Please place me in a new location and try again	Robot zoberte alebo ho zdvihnite do vzduchu.
Error 4: Please scrub the cliff sensor, and restart me from a new location	Senzor proti pádu je zakrytý alebo je umiestnený vo výške.
Error 5: Please scrub the front sensor, and restart me from a new location	Infračervený antikolízny senzor je znečistený alebo zakrytý.
Error 6: Please scrub the right-hand sensor, and restart me from a new location	Senzor stien je znečistený alebo zakrytý.
Error 7: Please scrub the radar housing on top, and restart me from a new location	Radarový antikolízny senzor je znečistený alebo zakrytý.
Error 8: Please check if the bumper has been blocked in some way	Senzor hrán alebo antikolízny senzor je zaseknutý.
Error 9: Master, please clean the dust container and filter	Nádoba na prach je plná alebo treba vymeniť mriežku filtra.
Error 10: Dust container has been removed, please clean the container and filter	Po signalizácii poruchy 9 užívateľ vybral nádobu na prach, čím sa spustí porucha 10.
Error 11: I'm stuck, please help me!	Robot sa niekde zasekol.
Error 12: Please place me correctly!	Robot je naklonený.
Error 13: Please check if my wheels have become blocked somewhere	Hnacie koliesko je zaseknuté alebo zamotané.
Error 14: Please check if the main brush has become stuck	Hlavná kefa je zamotaná alebo zaseknutá.
Error 15: Please check if the side brushes have become stuck	Bočná kefa je zamotaná alebo zaseknutá.
Error 16: What's going on? Where is the docking station?	Dokovacia stanica sa nenašla alebo nie je zapojená.
Error 17: Oh dear! Program error, please restart me	Abnormálny stav spôsobený neznámym zlyhaním, robot reštartujte.
Error 18: Error encountered initiating shutdown	Robot upozorní užívateľa a automaticky sa vypne alebo sa dobije.

Error 19: Low battery, please recharge	Ak je úroveň nabitia akumulátora príliš nízka, robot nie je v dokovacej stanici a spustí sa vysávanie (úroveň nabitia akumulátora je nižšia ako 10 %).
Error 20: To shut me down, please place me away from the docking station	Pri nabíjaní v dokovacej stanici bol robot vypnutý.

BEZDRÔTOVÉ SPOJENIE A KOMPATIBILITA

- Spoločnosť Jindřich Valenta - CONCEPT nemôže byť žiadnym spôsobom zodpovedná za žiadne náhodné, nepriame alebo následné škody, ani za straty údajov alebo straty spôsobené únikom informácií pri komunikácii prostredníctvom bezdrôtových technológií.
- Úspešnú bezdrôtovú komunikáciu nemožno 100% zaručiť u všetkých Smart zariadení a Wifi sietí (routerov). Vzhľadom na rozmanitosť prístrojov na trhu môžu nastať prípady, keď charakter alebo špecifikácia daného Smart zariadenia alebo Wifi siete (routera) znemožňuje pripojenie, prípadne je nejakým spôsobom narušené. Úspešnosť bezdrôtovej komunikácie prostredníctvom Wifi siete ďalej ovplyvňujú aj mnohé faktory vrátane hardvérovej a softvérovej konfigurácie. Spojenie medzi robotom a vašou Wifi sieťou môže byť negatívne ovplyvnené aj okolitými Wifi sieťami, ktoré môžu byť naladené na rovnaký kanál a tak narúšať spojenie (napr. na sídliskách, v bytových domoch a pod.). Tieto skutočnosti nie sú dôvodom na reklamáciu spotrebiteľa.
- Aplikáciu vlastní a prevádzkuje tretí subjekt (ďalej iba „Subjekt“) odlišný od spoločnosti Jindřich Valenta - CONCEPT (ďalej iba „Predajca“). Subjektu nie sú zo strany Predajcu odovzdané žiadne osobné údaje. Pri registrácii do aplikácie zákazník odovzdá osobné údaje priamo Subjektu, ktorý sa stáva správcom osobných údajov. Aplikácia a s tým spojená ochrana osobných údajov sa riadia pravidlami Subjektu.

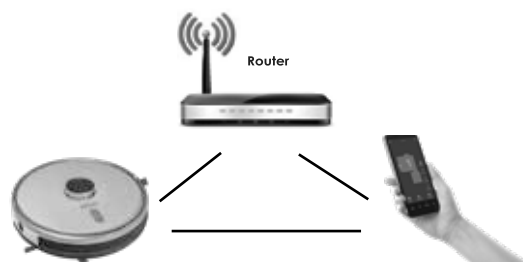
Kompatibilita:

- Operačný systém smart zariadení - Android 5.0 a vyšší
- IOS 9.0 a vyšší
- Wifi sieť - 2,4 GHz
- zabezpečenie WPA1 a WPA2 (odporúčané WPA2)

UPOZORNENIE: Zariadenie nemožno prevádzkovať na Wifi sieťach zabezpečených protokolom IEEE 802.1X (spravidla fremné Wifi siete).

OVLÁDANIE POMOCOU APLIKÁCIE

Prv než bude možné ovládať zariadenie prostredníctvom aplikácie, treba ho spojiť s vašim telefónom a umožniť mu prístup do vašej Wifi siete.



Odporúčaná vzdialenosť pri nastavení: menej ako 4 metre

Ubezpečte sa, že robotický vysávač, router a váš mobilný telefón sú blízko seba, aby mohlo prebehnúť bezproblémové párovanie.

Stiahnutie a inštalácia aplikácie

- Stiahnite si zdarma do svojho Smart zariadenia aplikáciu „Concept Robot“. Tu nájdete v databáze aplikácie Apple Store alebo Google Play (obr. 1).
- Otvorte aplikáciu „Concept Robot“ vo vašom smart zariadení. Podľa inštrukcií si vytvorte účet. Na registráciu účtu možno použiť e-mail alebo telefónne číslo. Aplikácia od vás môže vyžadovať (v závislosti od modelu smart zariadenia a operačného systému) povolenie rôznych prístupov (napr. prístup k úložisku, polohe zariadenia a pod.). Pre správne fungovanie treba tieto prístupy povoliť. V opačnom prípade môžete zamedziť správne fungovaniu aplikácie alebo znemožneniu spárovania (obr. 2).
- Príhláste sa do aplikácie pod svojím vytvoreným účtom (obr. 3).



obr. 1



obr. 2



obr. 3



obr. 4



obr. 5

Pokyny pre spárovanie zariadenia

Pozn. Párovanie vysávača urobte pri nabitom akumulátore alebo s vysávačom umiestneným v nabíjacej stanici.

- Na začiatku párovania treba, aby ste boli pripojení k vašej wifi sieti.
- Potom v aplikácii stlačte + (obr. 4) pre pridanie nového zariadenia.
- Pred pripojením sa ubezpečte, že zariadenie je v pohotovostnom režime. Po dobu najmenej 3 sekúnd súčasne stlačte obe tlačidlá (obr. 5), dokým robot nezačne blikať a nezaznie zvukové hlásenie „WiFi lost, please follow the App instruction for reconnection“. Skontrolujte, či telefón je pripojený k rovnakej sieti wifi, ku ktorej chcete pripojiť robot.
- V tejto chvíli začne vysávač vysielat' vlastný signál. Smart zariadenie majte v blízkosti vysávača a počkajte na zobrazenie nájdeného vysávača na displeji. Kliknite na „Next“ (obr. 6).
- Vyplňte názov wifi siete a heslo (rovnaká wifi sieť, ku ktorej máte pripojené vaše smart zariadenie).
- Teraz sa v zozname viditeľných wifi sietí vášho smart zariadenia objaví názov siete (hotspotu), ktorý vysielá vysávač. Vyberte "Robot..." a pripojte sa k nemu (obr. 7). V tejto chvíli vás môže smart zariadenie upozorniť na možnosť nedostupnosti internetu, toto však ignorujte. Potom kliknite na "<" (vľavo hore) pre návrat do aplikácie a počkajte na pripojenie (obr. 8 a 9).
- Keď je zariadenie pripojené, objaví sa hlavná obrazovka, kde sa zobrazí stav zariadenia (obr. 10). Teraz môžete vysávač ovládať aj na diaľku (napr. z práce). Pre túto funkciu však musíte mať neustále aktívovanú Wifi sieť, na ktorej je vysávač spárovaný.



obr. 6



obr. 7



obr. 8



obr. 9



obr. 10

Upozornenie pri problémoch s párovaním

- Overte správnosť zadaného hesla vašej wifi siete.
- Zariadenie podporuje iba wifi siete 2,4 GHz.
- Router je zahŕňený pripojením mnohých zariadení (najmä na sídliskách alebo tam, kde je veľká koncentrácia pripojených smart zariadení). Pre stabilnejšiu prevádzku treba, aby wifi signál dosahoval na miesta zamyšľaného používania vysávača a zároveň bol dostatočne silný.
- - reštartujte vysávač aj smart zariadenie a proces zopakujte;
- - ak je to možné, vyskúšajte aj reštart samotného wifi routera;
- Ak vaše smart zariadenie obsahuje systém Android 6.0 a vyšší, treba mať zapnutú funkciu zisťovania polohy.
- Keď vysávač spárujete s vaším smart zariadením prostredníctvom aplikácie „Concept Robot“, tak nepohybujte s nabíjajúcou stanicou ani ju nepremiestňujte. Vysávač používa nabíjajúcu stanicu ako orientačný bod na mape.
- Premiestnením nabíjajúcej stanice riskujete stratu vygenerovanej mapy vrátane zvolených zón čistenia a zakázaných zón! Vysávač si vytvorí novú mapu, ktorá prepíše pôvodnú mapu.

SERVIS

Údržbu rozsiahlejšieho charakteru alebo opravu, ktorá vyžaduje zásah do vnútorných častí prístroja, môže vykonať len kvalifikovaný odborník alebo servis.

OCHRANA ŽIVOTNÉHO PROSTREDIA

- Preferujte recykláciu obalových materiálov a starých prístrojov.
- Škatuľu od prístroja môžete dať do zberu triedeného odpadu.
- Plastové vrecúška z polyetylénu (PE) odovzdajte ako zberný odpad na recykláciu.

Recyklácia prístroja na konci jeho životnosti:

Tento spotrebič je označený podľa európskej smernice 2012/19/EÚ o elektrickom odpade a elektrických zariadeniach (WEEE). Symbol na výrobku alebo jeho obale udáva, že tento výrobok nepatrí do domáceho odpadu. Treba ho odovzdať na zberné miesto na recykláciu elektrických a elektronických zariadení. Zaistením správnej likvidácie tohto výrobku zabránite negatívnym dôsledkom na životné prostredie a ľudské zdravie. Likvidácia musí byť vykonaná v súlade s predpismi na likvidáciu odpadu. Podrobnejšie informácie o recyklácii tohto výrobku zistíte na príslušnom miestnom úrade, u služby na likvidáciu domového odpadu alebo v obchode, kde ste výrobok kúpili.



Tento výrobok spĺňa všetky základné požiadavky smerníc EÚ, ktoré sa naň vzťahujú.

Zmeny v texte, vzhľade a technických špecifikáciách môžu nastať bez predošlého upozornenia a na tieto zmeny si vyhradujeme právo.

PODZIĘKOWANIE

Dziękujemy za zakup produktu marki Concept i życzymy Państwu zadowolenia z naszego produktu przez cały czas jego użytkowania.

Przed pierwszym użyciem prosimy o uważne przeczytanie całej instrukcji obsługi oraz zachowanie jej na przyszłość. Należy zadbać o to, aby także inne osoby, które będą obchodzili się z produktem, zapoznały się z niniejszą instrukcją.

Parametry techniczne			
	VR3120	VR3110	VR3100
Pobór mocy	50 W	50 W	50 W
Napięcie akumulatora	14,4 V	14,8 V	14,8 V
Napięcie adaptera do ładowania	AC 220-240 V - 50/60 Hz		
	DC 24 V	DC 24 V	DC 24 V
Poziom hałasu	60-70 dB	60-70 dB	60-70 dB
Bateria	5200 mAh, Li-Ion	3200 mAh, Li-Ion	3200 mAh, Li-Ion
Czas pracy	250 minut	180 minut	180 minut
Czas do całkowitego naładowania	4-5 godzin	3-4 godzin	3-4 godzin
Zakres częstotliwości	2,4-2,4835 GHz	2,4-2,4835 GHz	2,4-2,4835 GHz
Moc nadajnika (maks.)	18,5 dBm	18,5 dBm	18,5 dBm

WAŻNE

Przed podłączeniem jednostki do sieci elektrycznej należy sprawdzić wzrokowo, czy jest ona nienaruszona oraz czy nie została uszkodzona podczas transportu.

WAŻNE PRZESTROGI DOTYCZĄCE BEZPIECZEŃSTWA

- Nie wolno korzystać z urządzenia w sposób inny niż opisany w niniejszej instrukcji.
- Przed pierwszym użyciem należy usunąć z urządzenia wszystkie materiały opakowaniowe i marketingowe.
- Przed użyciem należy usunąć z podłogi wszystkie przedmioty, które mogłyby przeszkadzać w efektywnym i bezproblemowym sprzątaniu (kable, papiery, ubrania, obrusy i firanki dotykające podłogi).
- Należy używać tylko oryginalnych akcesoriów i części zamiennych przeznaczonych dla danego modelu.
- Nie wolno siadać na odkurzaczu automatycznym, czy też odkładać na nim jakiegokolwiek przedmioty.
- Urządzenie winno być używane tylko w domu, w temperaturze od 0°C do 40°C.
- Przed użyciem należy upewnić się, że pojemnik na kurz i tkanina mopa są prawidłowo zamocowane.
- Włosy, ubrania, palce czy też inne części ciała należy trzymać z dala od szczotki głównej. Szczotkę główną oraz część ssącą odkurzacza należy utrzymywać w czystości, należy usuwać włosy i kurz, które mogą pogorszyć właściwości ssące odkurzacza oraz jakość sprzątania.

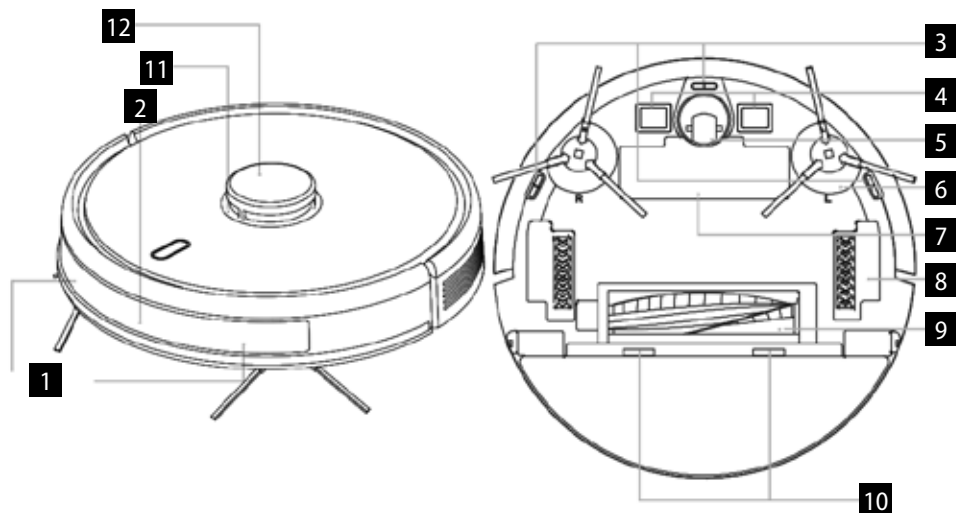
- Nie wolno używać urządzenia na podłodze mokrej lub wilgotnej.
- Nie wolno odkurzać cieczy, palących się papierosów, okruchów szkła i innych ostrych przedmiotów, zapalek i innych materiałów palnych, większych kawałków papieru, plastikowych torebek czy też innych przedmiotów mogących uszkodzić odkurzacza.
- Podczas odkurzania należy zapobiec przejeżdżaniu odkurzacza przez ułożone luzem przewody.
- Przed konserwacją i czyszczeniem urządzenia należy przestawić przełącznik do pozycji wyłączonej.
- Bezpośrednie oddziaływanie promieni słonecznych może spowodować zmniejszenie wrażliwości czujników podczerwieni odkurzacza, dlatego prosimy, aby zapobiec takiemu oddziaływaniu.
- Dywan podczas mycia należy zabezpieczyć w taki sposób, aby odkurzacza nie wjechał na niego podczas sprzątania. Gdy na odkurzaczu jest zainstalowana tkanina mopa z pojemnikiem na wodę, mogłoby to skutkować przerwaniem sprzątania, ewentualnie niechcianym przemoczeniem dywanu.
- Nie wolno kłaść urządzenia w miejscach, z których mogłoby łatwo spaść na ziemię (stół, krzesło).
- Przed ładowaniem urządzenia należy upewnić się, że stacja ładująca jest prawidłowo połączona.
- Warunki ekstremalnej temperatury czy też nieprawidłowe używanie może spowodować wyciek płynu z baterii. Jeżeli płyn zetknie się ze skórą, należy niezwłocznie omyć skórę strumieniem wody. W przypadku kontaktu z oczami należy natychmiast przepłukiwać oczy strumieniem wody przez co najmniej 10 minut. Należy zasięgnąć porady lekarza.
- Przed zamierzonym oddaniem produktu w celu jego utylizacji, należy najpierw odłączyć baterię od urządzenia.
- W przypadku przemieszczania urządzenia lub jego przechowywania przez dłuższy czas, należy przestawić przełącznik do pozycji wyłączonej. Przedłuży to żywotność baterii.
- Należy upewnić się, że podłączane napięcie zgadza się z wartościami podanymi na tabliczce znamionowej produktu. Nie wolno podłączać urządzenia do rozgałęziaczy i przedłużaczy.
- Podczas odłączania urządzenia od gniazda elektrycznego, nigdy nie wolno wyrywać wtyczki poprzez ciągnięcie przewodu zasilającego, natomiast należy chwycić wtyczkę i odłączyć ją poprzez wyjęcie.
- Nie wolno używać urządzenia jako zabawki.
- Urządzenia nie wolno czyścić szorstkimi materiałami ani agresywnymi substancjami chemicznymi.
- Urządzenie jest przeznaczone tylko do użytku domowego, a nie nadaje się do użytku komercyjnego.
- Nie wolno zanurzać przewodu zasilającego, wtyczki ani urządzenia w wodzie lub innej cieczy.
- Nie wolno naprawiać urządzenia we własnym zakresie. Należy skontaktować się z autoryzowanym centrum serwisowym i zapobiec obrażeniom w następstwie niefachowej obsługi urządzenia.
- Z urządzenia mogą korzystać dzieci w wieku 8 lat lub więcej oraz osoby o ograniczonej sprawności ruchowej lub umysłowej, lub bez odpowiedniego doświadczenia i wiedzy, tylko gdy są one nadzorowane, albo gdy zapoznały się z instrukcją bezpiecznej obsługi urządzenia, i rozumieją

- ewentualne zagrożenia. Przeprowadzane przez użytkownika czynności w ramach czyszczenia i konserwacji nie mogą być wykonywane przez dzieci, chyba że ukończyły one 8 lat i są pod nadzorem. Dzieci poniżej 8 lat należy trzymać z dala od urządzenia i jego przewodu zasilającego. Dzieciom nie wolno bawić się z urządzeniem.
- Dzieciom w wieku poniżej 3 lat należy uniemożliwić dostęp do urządzenia, chyba że są one stale nadzorowane.
- Producent i importer do Unii Europejskiej nie ponosi odpowiedzialności za szkody spowodowane pracą urządzenia, takie jak poranienia, oparzenia, pożar, obrażenia, zniszczenie rzeczy itp.
- W przypadku uszkodzenia przewodu zasilającego, należy zlecić jego naprawę wykwalifikowanemu specjalście, co zapobiegnie powstaniu niebezpiecznej sytuacji. Zabronione jest używanie urządzenia z uszkodzonym przewodem zasilającym.
- Odkurzacza automatycznego należy używać wyłącznie z oryginalnym adapterem sieciowym dostarczonym wraz z nim. Nigdy nie wolno używać adaptera innego typu, aby uniknąć powstania niebezpiecznej sytuacji.

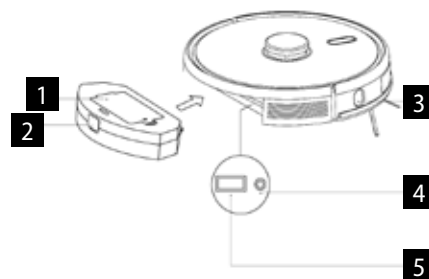
Nieprzestrzeżenie wskazówek producenta może prowadzić do nieobjęcia gwarancją ewentualnej naprawy. Należy starannie sprawdzić, czy rozpakowane zostały wszystkie dostarczone akcesoria; zalecamy zatrzymanie na okres trwania gwarancji oryginalnego kartonu, podręcznika użytkownika i materiałów opakowaniowych.

OPIS PRODUKTU

- 1 Czujnik antykolizyjny
- 2 Czujnik podczerwieni doładowywania
- 3 Czujnik przeciwo upadkowi
- 4 Styk ładowania
- 5 Uniwersalne kółko
- 6 Mała szczotka boczna
- 7 Pokrywa akumulatora
- 8 Kółko napędowe
- 9 Szczotka główna
- 10 Zatrask pokrywy szczotki głównej
- 11 Czujnik antykolizyjny dla sensora radarowego
- 12 Dalmierz laserowy LDS

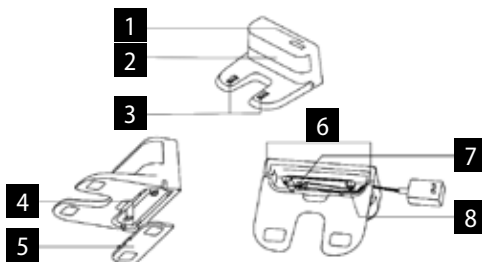


- 1 Pokrywa siatki filtra
- 2 Przycisk pojemnika na kurz
- 3 Czujnik ściany
- 4 Przycisk resetu systemu
- 5 Łącze do upgrade systemu (to łącze jest przeznaczone tylko do używania przez fachowca)



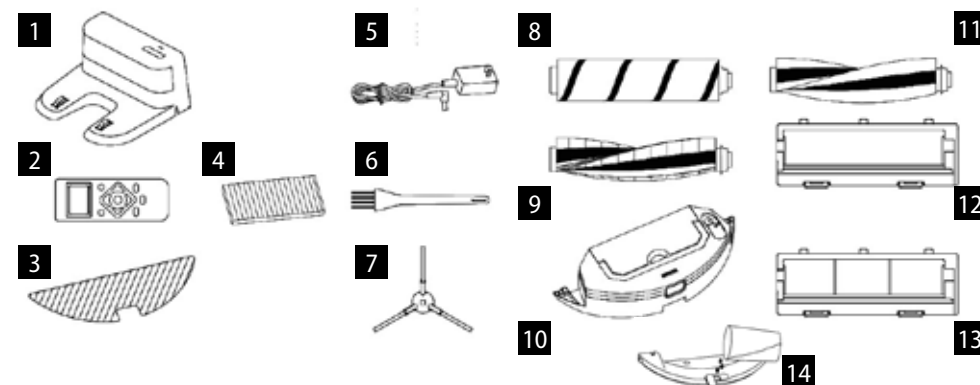
Stacja dokująca

- 1 Wskaźnik zasilania
- 2 Strefa nadawania sygnału
- 3 Styki ładowania bazy
- 4 Rowek do zaczepienia
- 5 Płyta pokrywy
- 6 Przepust kablowy
- 7 Gniazdo adaptera zasilania
- 8 Trzpień do nawijania



Lista części składowych

- 1 Stacja dokująca 1 szt.
- 2 Pilot zdalnego sterowania 1 szt.
- 3 Włókna do mycia podłóg 2 szt.
- 4 Filtr HEPA + filtr piankowy 3 szt. (VR3100, VR3110 - 2 szt.)
- 5 Adapter 1 szt.
- 6 Szczotka czyszcząca 1 szt.
- 7 Mała szczotka lewa i prawa 2 szt.
- 8 Szczotka HARDFLOOR 1 szt. (tylko model VR3110, VR3120) UWAGA! Nie można użyć do dywanów, może spowodować przerwanie sprzątania.



KLUCZOWE FUNKCJE

Sprzątanie / włączenie i wyłączenie

- Krótkim naciśnięciem uruchamia się lub wstrzymuje sprzątanie.
- Naciśnięciem i przytrzymaniem przez 3 s włącza się lub wyłącza urządzenie.
- Długie naciśnięcie przez 15 s spowoduje wyłączenie urządzenia w przypadku wyjątkowych okoliczności.

Doładowywanie / sprzątanie miejscowe

- Po krótkim naciśnięciu następuje rozpoczęcie doładowywania lub wstrzymanie.
- Po długim naciśnięciu następuje sprzątanie miejscowe.

Wskaźnik

- Pomarańczowy (VR3100, VR3110) / turkusowy (VR3120): Normalna praca lub ładowanie.
- Czerwony: Stan nienormalny albo rozładowany akumulator.
- Czerwono-pomarańczowy (VR3100, VR3110) / jasnoniebieski (VR3120): Urządzenie nie jest połączone z siecią.

- 9 Szczotka CARPET 1 szt.
- 10 Pojemnik na wodę sterowany elektrycznie 1 szt. (tylko model VR3120)
- 11 Szczotka PET 1 szt. (tylko model VR3110, VR3120)
- 12 Pokrywa szczotki głównej 1 szt. (tylko model VR3120, VR3110) przeznaczona dla szczotek HARDFLOOR i PET
- 13 Pokrywa szczotki głównej z drutem stalowym 1 szt. (przeznaczona dla szczotki CARPET)
- 14 Zawieszany pojemnik na wodę (tylko model VR3100, VR3110)

Reset WiFi

- Naciśnij oba przyciski jednocześnie i przytrzymaj przez 3 s.

INSTALACJA

1. Podłącz przewód zasilający, a nadmiar długości przewodu schowaj w schowku na przewód.

2. Połóż stację dokującą przy ścianie i podłącz zasilanie. Pamiętaj:

- Należy zapewnić miejsce o wielkości min. 0,5 m po obu stronach stacji dokującej oraz min. 1,5 m przed stacją.
- Przewód zasilający w pozycji napiętej prostopadle do ziemi może spowodować jego wyciągnięcie przez urządzenie, co może prowadzić do odłączenia stacji dokującej.


- Wskaźnik ładowania świeci się w normalnym stanie włączenia, a gaśnie po naładowaniu.
3. Nie wolno przesuwając dowolnie stacji dokującej, jak również wystawiać jej na bezpośrednie działanie promieni słonecznych.

- Pamiętaj:** Bezpośrednie działanie promieni słonecznych zakłóca sygnał stacji dokującej, a urządzenie wtedy nie musi powrócić dokładnie do stacji dokującej.

4. Instalacja małej szczotki bocznej

Przekonaj się, że oznaczenie małej szczotki bocznej lewej (L) i prawej (R) jest zgodne z oznaczeniami L i R na pokrywie dolnej. Dociskaj szczotki boczne L i R, aż usłyszysz „zatrzasknięcie”.

5. Uruchomienie i ładowanie


Odkurzacze włącza się długim naciśnięciem przycisku . Jeśli wskaźnik zasilania świeci się normalnie, naładuj odkurzacze w stacji dokującej.

Pamiętaj: Jeśli nie można włączyć urządzenia z powodu słabego akumulatora, naładuj go w stacji dokującej, a urządzenie włączy się automatycznie. Urządzenie może rozpocząć normalną pracę tylko w przypadku, gdy poziom naładowania akumulatora wynosi $\geq 15\%$.

6. Połączenie z aplikacją mobilną (ten krok można ominąć)

Przeczytaj instrukcje dotyczące połączenia z WiFi, a połącz się z aplikacją mobilną.

7. Rozpoczęcie sprzątanía

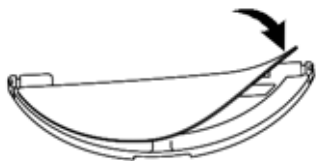
Po włączeniu odkurzacza, naciśnij krótko przycisk  na odkurzaczu, albo rozpocznij sprzątanía za pomocą aplikacji mobilnej (w czasie używania można wstrzymać pracę urządzenia naciśnięciem dowolnego przycisku).

Pamiętaj:

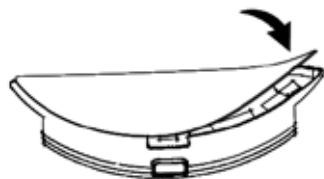
- Urządzenia przeznaczonego do odkurzania nie można użyć do usuwania cieczy.
- Urządzenie nie może pracować, gdy poziom naładowania akumulatora spadnie poniżej 15%. W takim przypadku należy go naładować.
- W przypadku, gdy poziom naładowania akumulatora spadnie poniżej 15%, urządzenie automatycznie powraca do stacji dokującej.
- Przed użyciem należy usunąć z podłogi wszystkie przewody (wraz z przewodem zasilającym stacji dokującej), aby zapobiec usterkom oraz uszkodzeniu przedmiotów lub przewodów zaczepionych przez urządzenie.

8. Instalacja modułu do mycia podłóg

a) Założenie włókniny do mycia podłóg: włókninę do mycia podłóg należy przykleić prosto na dno pojemnika na wodę.



Model VR3100, VR3110 - Zawieszany pojemnik na wodę



Model VR3120 - Pojemnik na wodę sterowany elektrycznie

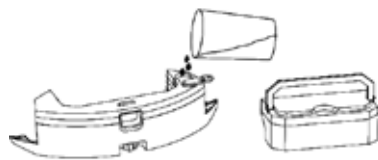
Pamiętaj: Włókninę do mycia podłóg należy oczyścić po użyciu, aby utrzymać ją w dobrym stanie.

b) Napełnij pojemnik na wodę: otwórz pokrywę i wlej wodę do pojemnika.



Model VR3100, VR3110 - Zawieszany pojemnik na wodę

Przed waniem wody wyjmij pojemnik na kurz za pomocą uchwytu (VR3120).



Model VR3120 - Pojemnik na wodę sterowany elektrycznie

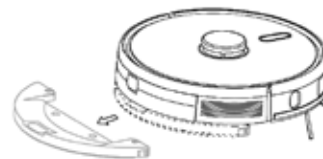
c) Zainstaluj moduł:

Model VR3100, VR3110: dociśnij moduł poziomo wzdłuż tylnej części odkurzacza. Moduł jest prawidłowo zainstalowany w momencie, gdy usłyszysz „zatrzasknięcie”.

Model VR3120: włóż pojemnik na kurz do pojemnika na wodę, a uchwyt włóż w szczelinę. Następnie naciśnij i przytrzymaj przycisk w środku pojemnika, a wsuń pojemnik poziomo wzdłuż tylnej części odkurzacza. Moduł jest prawidłowo zainstalowany w momencie, gdy usłyszysz „zatrzasknięcie”.

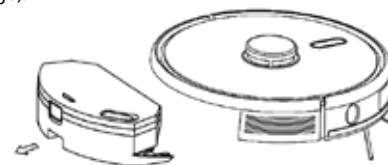
9. Wyjęcie modułu do mycia podłóg

Model VR3100, VR3110: Gdy tylko odkurzacze zakończy swoją pracę, naciśnij zatrzaski po obu stronach, wyjmij moduł do mycia podłóg w kierunku do tyłu, wylej wodę z pojemnika i oczyść włókninę (w czasie czyszczenia nie ruszaj odkurzacza ani też nie odwracaj go).



Model VR3100, VR3110 - Zawieszany pojemnik na wodę

Model VR3120: Gdy tylko odkurzacze zakończy swoją pracę, naciśnij przycisk w środku pojemnika na wodę, wyjmij moduł do mycia podłóg w kierunku do tyłu, wylej wodę z pojemnika i oczyść włókninę (w czasie czyszczenia nie ruszaj odkurzacza ani też nie odwracaj go).




Model VR3120 - Pojemnik na wodę sterowany elektrycznie

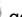
10. Instrukcja używania modułu do mycia podłóg

- Nie używaj modułu do mycia podłóg, jeśli nie możesz go obserwować.
- Ze względów bezpieczeństwa przekonaj się, że moduł do mycia podłóg jest wyjęty w czasie ładowania, albo gdy nie używasz go.
- Nie próbuj myć dywanu.
- Aby osiągnąć lepszy efekt mycia, moduł do mycia podłóg powinno się użyć po potrójnym zamieceniu lub odkurzeniu podłóg.
- Jeśli chcesz dolać wody albo oczyścić włókninę w czasie pracy urządzenia, wstrzymaj go, a wyjmij i załóż ponownie moduł do mycia podłóg tak, jak jest opisane w krokach 8 i 9. Nie przemieszczaj ani nie odwracaj urządzenia, aby nie doprowadzić do błędnego ustalenia pozycji i utraty mapy.
- Funkcja mycia podłóg urządzenia jest przeznaczona do ścierania i wspomaga dogłębne czyszczenie. Nie może jednak skutecznie usunąć przywartych zanieczyszczeń stałych, tak jak może tego dokonać tylko siła człowieka.

SPOSÓB UŻYCIA


WŁĄCZENIE/WYŁĄCZENIE

Naciśnij i przytrzymaj przez 3 s przycisk  - zapala się wskaźnik i urządzenie włącza się.

Naciśnij i przytrzymaj przez 3 s przycisk , gdy urządzenie jest w trybie czuwania – wskaźnik gaśnie i urządzenie wyłącza się.

PAMIĘTAJ: Nie można wyłączyć urządzenia, gdy trwa jego ładowanie.

SPRZĄTANIE/WSTRZYMANIE


Aby uruchomić urządzenie, naciśnij krótko przycisk  na urządzeniu, albo uruchom urządzenie za pomocą aplikacji mobilnej (naciśnięciem dowolnego przycisku można wstrzymać jego pracę).

Pamiętaj:

- Odkurzacza automatycznego nie można używać do usuwania cieczy.
- Urządzenie nie może pracować, gdy poziom naładowania akumulatora spadnie poniżej 15%. W takim przypadku należy go naładować.
- W przypadku, gdy poziom naładowania akumulatora spadnie poniżej 15%, urządzenie automatycznie powraca do stacji dokującej.
- Przed użyciem należy usunąć z podłogi wszystkie przewody (wraz z przewodem zasilającym stacji dokującej), aby zapobiec usterkom oraz uszkodzeniu przedmiotów lub przewodów zaczepionych przez urządzenie.

ŁADOWANIE

Tryb automatyczny: Po pracy urządzenie automatycznie powraca do stacji dokującej.

Tryb manualny: W stanie wstrzymania, krótkim naciśnięciem przycisku  rozpoczynamy ładowanie, albo można ładować urządzenie obsługując go z aplikacji mobilnej. Wskaźnik miga, gdy tylko urządzenie jest w pełni naładowane.

Pamiętaj: Jeśli urządzenie nie znajdzie stacji dokującej, powraca automatycznie do swojej pierwotnej pozycji. W takim przypadku należy włożyć urządzenie ręcznie do stacji dokującej.

COMPLETNE SPRZĄTANIE AUTOMATYCZNE

Gdy tylko odkurzacze jest włączony, przeprowadzi przeszukiwanie oraz wygeneruje mapę wraz z jej inteligentnym podziałem na obszary. Następnie odkurzy poszczególne obszary po kolei wzdłuż ściany, w sposób należyty, dokładny i skuteczny, oraz zaplanuje trasę sprzątanía w łukach / w kształcie litery S. Po zakończeniu sprzątanía odkurzacze powraca automatycznie do stacji ładującej.

Pamiętaj: Podczas sprzątanía nie ruszaj odkurzacza zbyt często i dowolnie. W przypadku przemieszczenia, umieść odkurzacze w pierwotne miejsce. Gdy tylko włączy się ponownie, spróbuje samemu zająć pozycję. Po pomyślnym zajęciu pozycji będzie kontynuował zaplanowaną trasę oraz pracę. Jeśli nie uda się zająć pozycji, odkurzacze anuluje poprzednie zadanie, utworzy mapę i wykona sprzątanía ponownie. Nawet gdy nie znajdzie stacji ładującej.

SPRZĄTANIE MIEJSCOWE TURBO

W przypadku, gdy obszar wymaga dokładniejszego posprzątania w określonym miejscu, użytkownik wskaże na mapie w aplikacji punkt – urządzenie przemieści się automatycznie do pobliża tego punktu, potraktuje go jako środek, a rozpocznie sprzątnięcie na obszarze do odległości 1,5 x 1,5 m.

SPRZĄTANIE MIEJSCOWE

Jeśli nie udaje się sterować odkurzaczem za pomocą aplikacji mobilnej, przemieść odkurzacza ręcznie w miejsce, które chcesz posprzątać. Naciśnij i przytrzymaj przez 3 sekundy przycisk, a odkurzacza wykona podwójne sprzątnięcie na obszarze 2 x 2 m, którego środek znajduje się w jego pozycji startowej.

SPRZĄTANIE W STREFACH

Za pomocą aplikacji mobilnej ustaw wielkość oraz lokalizację obszaru, który chcesz posprzątać. Można ustawić jeden lub kilka obszarów. Odkurzacza będzie sprzątał na wskazanych przez Ciebie obszarach.

STREFA ZABRONIONA

Za pomocą aplikacji mobilnej ustaw jeden lub kilka obszarów zabronionych. Odkurzacza nie będzie sprzątał na tych zabronionych obszarach, a posprząta pozostałe obszary.

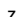

Pamiętaj: Odkurzacza może znaleźć się na zabronionym obszarze z powodu błędu w ustawianiu pozycji, błędu czujników czy też z innych powodów.

- Strefa zamknięta na stałe może zostać unieważniona z powodu wyraźnej zmiany pozycji stacji ładującej lub mebli. Dlatego staraj się nie ruszać odkurzacza w trakcie sprzątnięcia, jak również w inny sposób nie ingerować w jego pracę.
- Strefa zamknięta na stałe zostanie anulowana w momencie odświeżenia mapy.

ZAPLANOWANIE SPRZĄTANIA

Określony niezmienny czas sprzątnięcia można ustawić za pomocą aplikacji mobilnej. Urządzenie automatycznie rozpoczyna sprzątnięcie w wyznaczonym czasie, a po zakończeniu powraca do stacji dokującej.

RESET WIFI

Jeśli nie można połączyć telefonu z urządzeniem z powodu zmiany konfiguracji routera i hasła czy też z innych powodów, naciśnij jednocześnie przyciski  oraz  i przytrzymaj przez 3 s, aż zabrzmi komunikat głosowy „WiFi has been reset” (Zresetowano WiFi), a zaświeci się wskaźnik w kolorze niebiesko-fioletowym, który będzie powoli migał.

TRYB WYCISZONY

Komunikaty głosowe odkurzacza oraz zaplanowane sprzątnięcie zostaną wstrzymane (dezaktywowane) na ustawiony czas.

CARPET TURBO

W przypadku wykrycia dywanu nastąpi automatyczne zwiększenie mocy ssania do najwyższego stopnia.

UWAGA – prawidłowe wykrycie dywanu jest możliwe tylko przy użyciu szczotki Carpet.

USTAWIENIE MOCY SSANIA

Moc ssania można ustawić na poziomie cichym, standardowym albo wysokim, za pomocą aplikacji mobilnej.

W przypadku wykrycia dywanu nastąpi automatyczne zwiększenie mocy ssania do najwyższego stopnia.

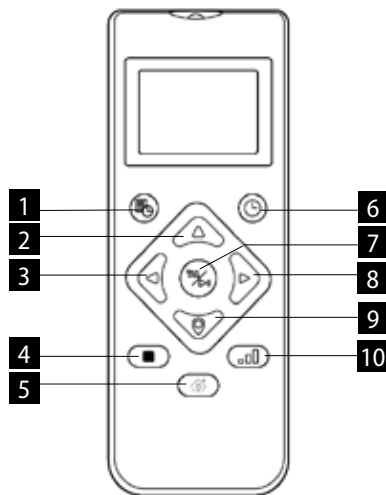
UWAGA - prawidłowe wykrycie dywanu jest możliwe tylko przy użyciu szczotki Carpet.

USTAWIENIE PRZEPŁYWU WODY (dotyczy tylko sterowanego elektrycznie pojemnika na wodę w modelu VR3120)

Przepływ wody można ustawić na poziomie niskim, standardowym albo wysokim, za pomocą aplikacji mobilnej.




SPOSÓB UŻYCIA PILOTA ZDALNEGO STEROWANIA

1. Zaplanowanie sprzątnięcia
2. Poruszenie się do przodu
3. Skręcenie w lewo
4. Sprzątnięcie miejscowe TURBO
5. Rozpoczęcie/wstrzymanie ładowania
6. Sprzątnięcie automatyczne/pauza
7. Sprzątnięcie/pauza
8. Skręcenie w prawo
9. Znajdź odkurzacza
10. Ustawienie mocy ssania / przepływu wody







Pamiętaj: Chcąc zapewnić skuteczność prawidłowego dokonania wszystkich ustawień, należy skierować pilota w przednią część odkurzacza automatycznego, znajdując się wystarczająco w jego pobliżu.


Ustawienie czasu



1. Naciśnięciem przycisku  na pilocie otwieramy ustawienia czasu - na wyświetlaczu LCD miga symbol niedzieli.
2. Naciskaniem lewego i prawego przycisku wybieramy dzień tygodnia, a naciśnięciem przycisku  potwierdzamy go - wyświetlacz LCD wtedy przełącza się automatycznie do ustawień zegara.
3. Naciskaniem przycisków w górę i w dół ustawiamy godzinę, a naciskaniem przycisków w lewo i w prawo przechodzimy do ustawienia minut.
4. Po ustawieniu aktualnego czasu skierujemy pilota w przednią część odkurzacza automatycznego i naciskamy przycisk , aby potwierdzić wszystkie ustawienia czasu. Jeśli tego nie zrobimy, nasze ustawienia będą nieważne.
5. W ten sposób kończymy ustawianie czasu zarówno dla pilota, jak też dla odkurzacza automatycznego.

Harmonogram sprzątnięcia

1. Naciśnięciem przycisku  na pilocie otwieramy funkcję ustawienia harmonogramu - na wyświetlaczu LCD będzie migał symbol niedzieli.
2. Naciskaniem lewego i prawego przycisku wybieramy dzień tygodnia, a naciśnięciem przycisku  potwierdzamy go - wyświetlacz LCD wtedy przełącza się automatycznie do ustawień zegara.
3. Naciskaniem przycisków w górę i w dół ustawiamy godzinę, a naciskaniem przycisków w lewo i w prawo przechodzimy do ustawienia minut. Następnie skierujemy pilota w przednią część odkurzacza automatycznego i naciśnięciem przycisku  potwierdzamy wprowadzone ustawienia harmonogramu dla odkurzacza automatycznego.
4. Po zakończeniu ustawiania jednego harmonogramu, pilot przechodzi automatycznie do ustawiania następnego harmonogramu. Jeśli nie chcesz wprowadzać kolejnych ustawień, naciśnij przycisk , aby zakończyć, albo zaczekaj przez 10 s, aż ustawienia zostaną zakończone automatycznie.
5. W ten sposób kończymy ustawianie czasu zarówno dla pilota, jak też dla odkurzacza automatycznego.

Anulowanie harmonogramu sprzątnięcia

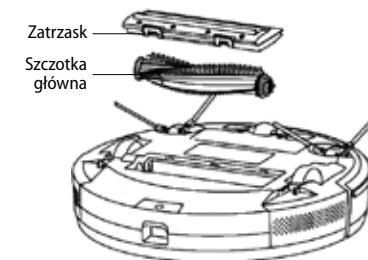
1. Naciśnij przycisk  na pilocie - na wyświetlaczu LCD będzie migał symbol niedzieli, a wyświetlone zostaną symbole dni tygodnia, jakie zostały przez Ciebie zaplanowane.
2. Naciskaniem lewego i prawego przycisku wybierz

zaplanowany przez Ciebie dzień w tygodniu, a długim naciśnięciem przycisku  przez 3 s anuluj ten harmonogram. Możesz wybrać także kolejny zaplanowany dzień, który chcesz anulować, albo nacisnąć przycisk , aby zakończyć, albo też zaczekać przez 10 s, aż ustawianie zostanie zakończone automatycznie.

CODZIENNA KONSERWACJA

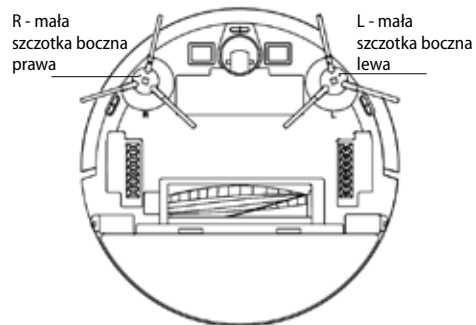
Szczotka główna (należy regularnie czyścić)

1. Odwróć urządzenie, a ściśnij zatrzask na pokrywie szczotki głównej, aby można było ją wyjąć.
2. Usuń kurz z wnętrza oraz ze schowka szczotki głównej za pomocą małej szczoteczki, a oczyść szczotkę główną.
3. Załóż szczotkę główną z powrotem i mocno dociśnij pokrywę tak, aby zatrzask zatrzasknął w swoim miejscu.

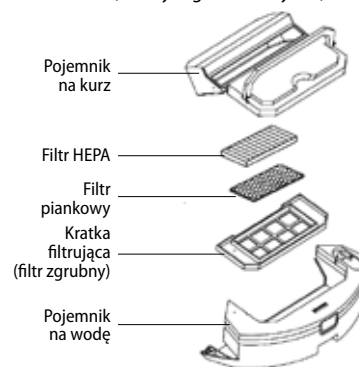


Mała szczotka boczna (należy regularnie czyścić)

1. Odwróć urządzenie, a wyjmij małą szczotkę boczną w kierunku do góry.
2. Usuń włosy i zanieczyszczenia, a zamontuj małą szczotkę boczną z powrotem.
3. Przekonaj się, że mała szczotka boczna lewa (L) i prawa (R) odpowiadają symbolom L i R na pokrywie dolnej. Zainstaluj małe szczotki boczne L i R poprzez ich dociśnięcie. Pamiętaj: Małe szczotki boczne należy wymieniać co 3 do 6 miesięcy, aby zapewnić skuteczność ich czyszczenia.



Czyszczenie filtra (należy regularnie czyścić)



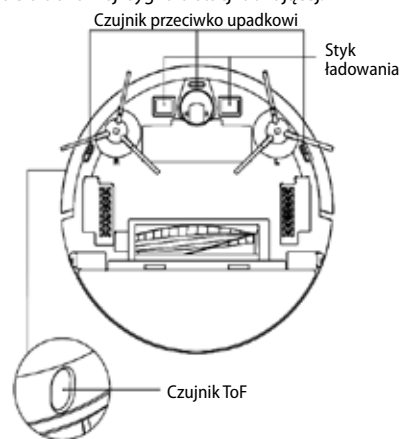
Pojemnik na wodę sterowany elektrycznie

Moduł do mycia podłóg (należy czyścić po każdym użyciu)

1. Usuń włókninę, wylej wodę z pojemnika.
2. Oczyszczaj włókninę, osusz pojemnik na wodę i włókninę. W przypadku modelu VR3120 najpierw wyjmij pojemnik na kurz i następnie wylej wodę z pojemnika na wodę.

Czujniki (należy regularnie czyścić)

- Oczyszczaj czujniki miękką włókniną w następujący sposób:
1. Oczyszczaj czujniki wzdłuż ściany po prawej stronie.
 2. Trzy czujniki przeciwko upadkowi w dolnej części urządzenia.
 3. Czujnik podczewieni antykolizyjny z przodu urządzenia.
 4. Ochronę przed porażeniem prądem elektrycznym oraz styki dla stacji dokującej w dolnej części urządzenia (w czasie czyszczenia wyłącz urządzenie).
 5. Strefa transmisji sygnału stacji dokującej.

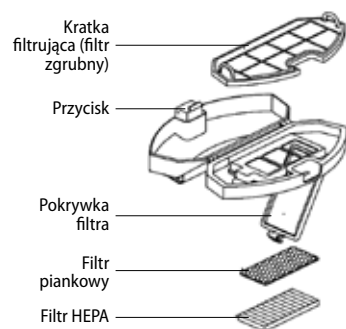


Pojemnik na kurz i kratka filtra (należy regularnie czyścić)

1. Naciśnij przycisk, a wyjmij pojemnik na kurz w kierunku do tyłu.
2. Otwórz i oczyść pojemnik na kurz.

Czyszczenie kratki filtra (należy regularnie czyścić)

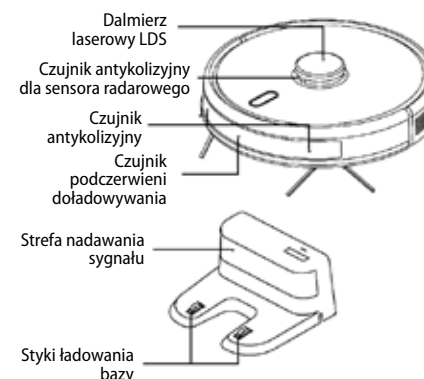
1. Po długim okresie używania, wyjmij kratkę filtra, filtr piankowy oraz filtr HEPA.
2. Oczyszczaj wyjętą kratkę filtra. Filtr piankowy oraz filtr HEPA oplucz pod wodą.
3. Wytrzyj poszczególne elementy i pozostaw do osuszenia.
4. Po osuszeniu zainstaluj je po kolei w prawidłowej kolejności: kratka - filtr piankowy - filtr HEPA.



Pamiętaj:

- Kratkę filtra oplucz pod czystą wodą bez dodawania jakiegokolwiek środka czyszczącego.
- Nie czyść kratki filtra pędzlem ani palcami.
- Pozostaw kratkę filtra do osuszenia na wolnym powietrzu przez co najmniej 24 godziny.
- Wymieniaj kratkę filtra co 3 do 6 miesięcy.

Czujniki (należy czyścić co miesiąc)



Akumulator

- Urządzenie posiada akumulator litowo-jonowy o wysokiej pojemności. Aby zachować pojemność akumulatora, należy w codziennym użyciu utrzymywać urządzenie naładowane.
- Jeśli nie używasz urządzenia przez dłuższy czas, wyłącz go i zapewnij należyte przechowywanie. Naładuj go co najmniej raz na 3 miesiące, aby zapobiec uszkodzeniu akumulatora w następstwie nadmiernego rozładowania.

Aktualizacja oprogramowania sprzętowego

Aktualizacji oprogramowania sprzętowego dokonuje się za pomocą aplikacji mobilnej. W przypadku wykrycia nowego oprogramowania sprzętowego, dokonaj aktualizacji po otrzymaniu komunikatu. Poziom naładowania akumulatora przed uruchomieniem aktualizacji powinien wynosić $\geq 50\%$, z tego względu urządzenie winno być umieszczone w stacji dokującej.

BIĘŻĄCE PROBLEMY

Problem	Rozwiązanie
Nie można uruchomić odkurzacza	<ul style="list-style-type: none"> • W przypadku niskiego stanu naładowania akumulatora, umieść odkurzacza w stacji dokującej tak, aby styki odkurzacza i płyty stacji kontaktowały się - urządzenie uruchamia się automatycznie (jeśli odkurzacza jest całkowicie wyłączony, może uruchomić się automatycznie po chwili ładowania). • Nie używaj urządzenia, jeśli temperatura w otoczeniu jest niższa niż 0°C, albo wyższa niż 50°C. Używaj go w temperaturze $0-40^{\circ}\text{C}$.
Nie można naładować odkurzacza	<ul style="list-style-type: none"> • Przemieść odkurzacza poza stację, sprawdź, czy zapala się lampka kontrolna stacji dokującej, oraz sprawdź, czy obie końcówki adaptera zasilającego stacji dokującej są podłączone prawidłowo. • W przypadku złego kontaktu oczyść powierzchnie stykowe stacji dokującej oraz styki ładowania na odkurzaczu, albo obróć na bok małą szczotkę boczną.
Nie można doładować odkurzacza	Odkurzacza jest za daleko od stacji dokującej, przemieść go bliżej stacji dokującej i spróbuj ponownie.
Nienormalne zachowanie	Wyłącz odkurzacza i zrestartuj go.
W czasie pracy odzywa się niezwykle odgłos	Do szczotki głównej, małej szczotki bocznej albo kółka mogą przywierać ciała obce - wyłącz odkurzacza i usuń ciała obce.
Zmniejsza się zdolność czyszczenia, albo z urządzenia odpada	<ul style="list-style-type: none"> • Pojemnik na kurz jest pełny. Oczyszczaj go. • Kratka filtra jest zatkana. Oczyszczaj ją albo wymień. • Do szczotki głównej przywierają ciała obce, oczyść ją.
Nie można połączyć się z WiFi	<ul style="list-style-type: none"> • Zły sygnał WiFi. Sprawdź, czy jest do dyspozycji właściwe pokrycie sygnałem WiFi. • Połączenie z WiFi odbywa się w niezwykle sposób. Zresetuj WiFi, pobierz najnowszą aplikację, i spróbuj połączyć się ponownie. • Nieprawidłowo wprowadzone hasło. • Do dyspozycji jest router wykorzystujący pasmo częstotliwości 5G, odkurzacza automatyczny może łączyć się tylko w paśmie 2,4G.

Zaplanowane sprzątnięcie nie odbyło się	Niski stan naładowania akumulatora - zaplanowane sprzątnięcie może rozpocząć się tylko wtedy, gdy poziom naładowania akumulatora wynosi co najmniej 30%.
Czy odkurzacz zużywa energię, jeśli jest cały czas umieszczony w stacji dokującej?	Odkurzacz zużywa małą ilość energii, gdy jest trwale umieszczony w stacji dokującej, co pozwala na osiągnięcie najlepszej mocy akumulatora.
Czy za pierwszym razem potrzebne jest ładowanie odkurzacza trzy razy pod rząd przez 16 godzin?	Akumulator litowy nadaje się do użycia natychmiast po naładowaniu, i nie posiada efektu pamięci ogniów.

ROZWIĄZYWANIE PROBLEMÓW

Komunikat głosowy	Rozwiązanie
Error 1: Oh dear! I cannot find the dust collector	Uruchomiono sprzątnięcie po wyjęciu pojemnika na kurz.
Error 2: Please check if the radar on top has been covered or blocked	Górny czujnik jest zasłonięty albo znajduje się w otwartej przestrzeni (na obszarze 6x6 m ² nie ma żadnej przeszkody).
Error 3: Please place me in a new location and try again	Podnieś odkurzacz i zatrzymaj go przez chwilę w powietrzu.
Error 4: Please scrub the cliff sensor, and restart me from a new location	Czujnik przeciwko upadkowi jest zasłonięty albo znajduje się w wysokości.
Error 5: Please scrub the front sensor, and restart me from a new location	Czujnik podczerwieni antykolizyjny jest zanieczyszczony albo zasłonięty.
Error 6: Please scrub the right-hand sensor, and restart me from a new location	Czujnik ściany jest zanieczyszczony albo zasłonięty.
Error 7: Please scrub the radar housing on top, and restart me from a new location	Czujnik radaru antykolizyjnego jest zanieczyszczony albo zasłonięty.
Error 8: Please check if the bumper has been blocked in some way	Czujnik krawędzi bądź czujnik antykolizyjny jest zawieszony.
Error 9: Master, please clean the dust container and filter	Pojemnik na kurz jest pełny albo trzeba wymienić kratkę filtra.
Error 10: Dust container has been removed, please clean the container and filter	Po zasygnalizowaniu usterki 9 użytkownik wyjął pojemnik na kurz, co spowodowało uruchomienie usterki 10.
Error 11: I'm stuck, please help me!	Odkurzacz gdzieś utknął.
Error 12: Please place me correctly!	Odkurzacz jest nachylony.
Error 13: Please check if my wheels have become blocked somewhere	Kółko napędowe zacięło się albo jest zablokowane.
Error 14: Please check if the main brush has become stuck	Szczotka główna zacięła się albo jest zablokowana.
Error 15: Please check if the side brushes have become stuck	Mała szczotka boczna zacięła się albo jest zablokowana.
Error 16: What's going on? Where is the docking station?	Nie znaleziono stacji dokującej, albo stacja nie jest podłączona.
Error 17: Oh dear! Program error, please restart me	Nienormalny stan spowodowany nieznanym błędem, zrestartuj odkurzacz.
Error 18: Error encountered initiating shutdown	Odkurzacz ostrzega użytkownika i automatycznie wyłącza się albo rozpoczyna ładowanie.

Error 19: Low battery, please recharge	W przypadku zbyt niskiego poziomu naładowania akumulatora, odkurzacz nie znajduje się w stacji dokującej, a uruchamia się sprzątnięcie (poziom naładowania akumulatora spadł poniżej 10%).
Error 20: To shut me down, please place me away from the docking station	Podczas ładowania w stacji dokującej wyłączono odkurzacz.

ŁĄCZNOŚĆ BEZPRZEWODOWA I KOMPATYBILNOŚĆ

- Spółka Jindřich Valenta - CONCEPT nie może w żaden sposób ponosić odpowiedzialności za jakiegokolwiek przypadkowe szkody, pośrednie lub następcze, jak również za utratę danych czy też straty spowodowane wyciekami danych w ramach komunikacji odbywającej się za pośrednictwem technologii bezprzewodowych.
- Nie można w 100% zapewnić pomyślnej komunikacji bezprzewodowej wszystkich urządzeń typu Smart oraz sieci WiFi (routerów). Ze względu na różnorodność urządzeń obecnych na rynku, mogą wystąpić przypadki, kiedy charakter lub specyfikacja danego urządzenia typu Smart czy też sieci WiFi (routera) uniemożliwia łączność, ewentualnie jej zakłócenia. Na pomyślne nawiązanie komunikacji bezprzewodowej za pośrednictwem sieci WiFi wpływa ponadto szereg innych czynników, takich jak konfiguracja sprzętu i oprogramowania. Na łączność pomiędzy odkurzaczem, a Twoją siecią WiFi mogą wpływać niekorzystnie także sieci WiFi w otoczeniu, które mogą działać na tym samym kanale, a przez to zakłócać łączność (np. na osiedlach, w domach wielorodzinnych itp.). Opisane powyżej fakty nie stanowią powodu do reklamacji urządzenia.
- Właścicielem i operatorem aplikacji jest podmiot trzeci (dalej „Podmiot”), będący podmiotem różnym od spółki Jindřich Valenta - CONCEPT (dalej tylko „Sprzedawca”). Sprzedawca nie udostępnia Podmiotowi żadnych danych osobowych. Klient, dokonując rejestracji w aplikacji, udostępnia swoje dane bezpośrednio Podmiotowi, który staje się administratorem danych osobowych. Działanie aplikacji i związana z tym ochrona danych osobowych kierują się zasadami opracowanymi przez Podmiot.

Kompatybilność:

System operacyjny urządzenia typu Smart

- Android 5.0 lub wyższy

- IOS 9.0 lub wyższy

Sieć WiFi

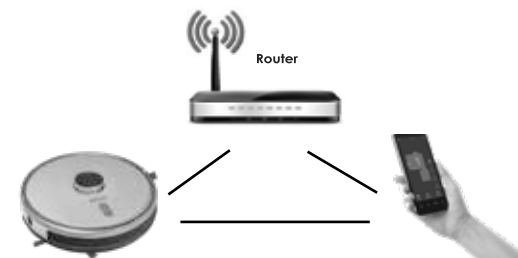
- 2,4 GHz

- zabezpieczenie WPA1 i WPA2 (zalecane WPA2)

UWAGA: Urządzenie nie może pracować w sieciach WiFi zabezpieczonych za pomocą protokołu IEEE 802.1X (najczęściej firmowe sieci WiFi).

OBSŁUGA ZA POMOCĄ APLIKACJI

Aby umożliwić obsługę urządzenia za pomocą aplikacji, należy połączyć go z Twoim telefonem oraz zezwolić mu na dostęp do Twojej sieci WiFi.



Zalecana odległość podczas ustawiania: do 4 metrów

Przekonaj się, że odkurzacz automatyczny, router i Twój telefon znajdują się blisko siebie tak, aby mogło odbyć się bezproblemowe sparowanie.

Pobranie i zainstalowanie aplikacji

1. Pobierz do swojego urządzenia smart bezpłatną aplikację „Concept Robot”. Znajdziesz ją w bazie aplikacji Apple Store lub Google Play (rys. 1).
2. Otwórz aplikację „Concept Robot” w Twoim urządzeniu smart. Załóż konto zgodnie z instrukcją. Do zarejestrowania konta można użyć adresu e-mail albo numeru telefonicznego. Aplikacja może wymagać (w zależności od modelu urządzenia smart i systemu operacyjnego) zezwolenia na różne dostępy (np. dostęp do pamięci, do pozycji urządzenia itp.). W celu prawidłowego działania konieczne jest zezwolenie na takie dostępy. W przeciwnym razie prawidłowe funkcjonowanie aplikacji lub parowanie może być uniemożliwione (rys. 2).
3. Zaloguj się do aplikacji za pomocą wytworzonego przez Ciebie konta (rys. 3).



rys. 1



rys. 2



rys. 3



rys. 4

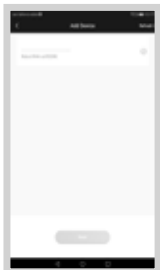


rys. 5

Instrukcja parowania urządzeń

Pamiętaj: Parowania odkurzacza dokonaj przy naładowanym akumulatorze, albo po umieszczeniu odkurzacza w stacji ładującej.

1. Na początku parowania potrzebna jest łączność z Twoją siecią WiFi.
2. Następnie naciśnij w aplikacji + (rys. 4), aby dodać nowe urządzenie.
3. Przed nawiązaniem łączności przekonaj się, że urządzenie jest w trybie czuwania. Naciśnij i przytrzymaj przez co najmniej 3 sekundy jednocześnie oba przyciski (rys. 5), aż odkurzacz będzie migał, a zabrzmi komunikat głosowy „WiFi lost, please follow the App instruction for reconnection”. Sprawdź, czy telefon jest połączony z tą samą siecią WiFi, do której chcesz przyłączyć odkurzacz.
4. W tym momencie odkurzacz rozpocznie nadawanie własnego sygnału. Trzymaj urządzenie smart w pobliżu odkurzacza i zczekaj na wyświetlenie się znalezionej stacji na ekranie. Kliknij w „Next” (rys. 6).
5. Wpisz nazwę sieci WiFi oraz hasło (taka sama sieć WiFi jak ta, z którą jest połączone Twoje urządzenie smart).
6. Teraz na liście widocznych sieci WiFi w Twoim urządzeniu smart pojawi się nazwa sieci (hotspotu), jaką nadaje odkurzacz. Wybierz „Robot...” i połącz się z nim (rys. 7). W tym momencie urządzenie smart może poinformować Cię o możliwym braku dostępu do Internetu, jednak zignoruj ten komunikat. Następnie kliknij na „<” (na górze po lewej stronie), aby powrócić do aplikacji, i zczekaj na połączenie (rys. 8 i 9).
7. Gdy tylko urządzenie jest połączone, pojawi się okno główne, w którym wyświetla się stan urządzenia (rys. 10). Teraz możesz obsługiwać odkurzacza także zdalnie (np. z pracy). Aby korzystać z tej funkcji, trzeba jednak mieć cały czas aktywowaną sieć WiFi, przez którą odkurzacza jest sparowany.



rys. 6



rys. 7



rys. 8



rys. 9



rys. 10

Co robić w razie problemów z parowaniem

- Sprawdź, czy hasło Twojej sieci WiFi jest wpisane poprawnie.
- Urządzenie współpracuje tylko z sieciami WiFi 2,4 GHz.
- Router jest przeciążony wieloma innymi urządzeniami (szczególnie na osiedlach albo w przypadku dużej koncentracji połączonych urządzeń smart). Stabilna praca wymaga, aby sygnał WiFi docierał do miejsc zamierzonego używania odkurzacza, a jednocześnie był wystarczająco silny.
 - zrestartuj odkurzacza, jak również urządzenie smart, a powtórz procedurę;
 - jeśli jest to możliwe, spróbuj dokonać restartu także samego routera WiFi;
- Jeśli w Twoim urządzeniu smart pracuje system Android 6.0 lub wyższy, konieczne jest włączenie funkcji wykrywania położenia.
- Gdy tylko dokonasz sparowania odkurzacza z Twoim urządzeniem smart, za pośrednictwem aplikacji „Concept Robot”, nie ruszaj więcej stacji dokującej oraz nie przemieszczaj jej. Odkurzacza korzysta ze stacji ładującej jako z punktu orientacyjnego na mapie.
- Przemieszczenie stacji dokującej grozi utratą wygenerowanej mapy, łącznie z wyznaczonymi strefami sprzątania, jak również strefami zabronionymi! Odkurzacza utworzy nową mapę, którą nadpisze mapę wcześniejszą.

SERWIS

Bardziej kompleksową konserwację lub naprawy wymagające ingerencji w wewnętrzne elementy produktu powinien wykonywać wykwalifikowany specjalista lub serwis.

OCHRONA ŚRODOWISKA

- Preferujemy recykling materiałów opakowaniowych oraz starych urządzeń elektrycznych.
- Karton od urządzenia można oddać w punkcie zbiórki odpadów sortowanych.
- Plastikowe worki z polietylenu (PE) należy oddać w punkcie zbiórki materiałów do recyklingu.

Recykling urządzenia po zakończeniu użytkowania:



Urządzenie jest oznakowane zgodnie z dyrektywą europejską 2012/19/UE w sprawie zużytego sprzętu elektrycznego i elektronicznego (WEEE). Symbol na produkcie lub jego opakowaniu oznacza, że takiego produktu nie wolno traktować jako odpadu komunalnego. Należy przekazać go do punktu zbiórki i recyklingu urządzeń elektrycznych i elektronicznych. Zapewnienie prawidłowej utylizacji produktu zapobiega negatywnemu oddziaływaniu na środowisko oraz zdrowie ludzi, jakie mogłoby wynikać z niewłaściwej utylizacji produktu. Utylizację należy wykonać zgodnie z przepisami dotyczącymi postępowania z odpadami. W celu uzyskania szczegółowych informacji na temat recyklingu produktu należy zwrócić się do lokalnego urzędu, firmy zajmującej się utylizacją odpadów z gospodarstw domowych lub sklepu, w którym zakupiono produkt.



Produkt spełnia wszystkie stosowne wymagania podstawowe, nakładane na niego przez dyrektywę UE.

Tekst, wygląd i specyfikacja techniczna mogą ulec zmianie bez uprzedniego powiadomienia, do czego zastrzegamy sobie prawo.

KÖSZÖNETNYILVÁNÍTÁS

Köszönjük, hogy megvásárolta ezt a Concept márkájú készüléket, és kívánjuk, hogy használata során végig elégedett legyen termékünkkel.

Az első használat előtt figyelmesen tanulmányozza át az egész használati útmutatót, és őrizze meg. Gondoskodjon róla, hogy a terméket kezelő valamennyi személy megismerje az útmutató tartalmát.

Műszaki adatok			
	VR3120	VR3110	VR3100
Teljesítményfelvétel	50 W	50 W	50 W
Az akkumulátor feszültsége	14,4 V	14,8 V	14,8 V
A tápadapter feszültsége	AC 220-240 V - 50/60 Hz		
	DC 24 V	DC 24 V	DC 24 V
Zajszint	60-70 dB	60-70 dB	60-70 dB
Akkumulátor	5200 mAh, Li-Ion	3200 mAh, Li-Ion	3200 mAh, Li-Ion
Működési idő	250 per	180 per	180 per
A teljes feltöltés időtartama	4-5 óra	3-4 óra	3-4 óra
Frekvenciatartomány	2,4-2,4835 GHz	2,4-2,4835 GHz	2,4-2,4835 GHz
Az adó teljesítménye (max.)	18,5 dBm	18,5 dBm	18,5 dBm

FONTOS

Az elektromos hálózathoz való csatlakoztatás előtt szemrevételezéssel ellenőrizze, hogy az egység nem sérült, és a szállítás során sem károsodott.

FONTOS BIZTONSÁGI FIGYELMEZTETÉSEK

- Ne használja a terméket az ebben az útmutatóban leírtaktól eltérően.
- Az első használat előtt távolítsa el a készülékről minden csomagoló- és marketinganyagot.
- Használat előtt távolítsa el a padlóról mindent, ami zavarhatja a hatékony és problémamentes takarítást (kábel, papírt, ruhát, földig érő asztalterítőt és függönyt).
- Csak ehhez a modellhez való eredeti tartozékokat és pótalkatrészeket használjon.
- Ne üljön a porszívóra, és ne tegyen rá más tárgyakat.
- A készüléket csak háztartásban, 0 °C és 40 °C közti hőmérsékleten használja.
- Használat előtt bizonyosodjon meg róla, hogy a portartály és a mop megfelelően fel van téve.
- Haját, ruháját, ujjait vagy más testrészeit ne tegye a főkefe közelébe. A főkefét és a porszívó szívó részét tartsa tisztán, távolítsa el belőle a hajat és a port, mert ezek gyengítik a szívási tulajdonságokat és a takarítás minőségét.
- Ne használja a készüléket nedves vagy vizes padlón.

- Ne porszívózzon folyadékot, égő cigarettát, szilánkokat és éles tárgyakat, gyufát és más gyúlékony anyagot, nagyobb darab papírokat, műanyagzacskót vagy más tárgyakat, amelyek meghibásodást okozhatnak a porszívóban.
- Porszívózás közben ne hagyja, hogy a porszívó átmenjen a szabadon lévő kábeleken.
- A készülék karbantartásakor és tisztításakor a kapcsolót állítsa kikapcsolt állásba.
- A közvetlen napfény korlátozhatja a porszívó infravörös érzékelőjének érzékenységét, ezért óvja a közvetlen fénytől.
- Gondoskodni kell róla, hogy felmosáskor a robot ne menjen rá a szőnyegre. Ha a porszívóra fel van téve a mop a víztartállyal, a takarítás elakadhat, vagy a szőnyeg nedves lehet.
- Ne tegye a készüléket olyan helyre, ahonnan könnyen leeshet (asztal, szék).
- A készülék töltése előtt győződjön meg róla, hogy megfelelően csatlakoztatva van a töltőállomás.
- Szükséges hőmérsékleti feltételek vagy nem megfelelő használat esetén folyadék szökhet az akkumulátorból. Ha a folyadék a bőréhez ér, azonnal mossa le folyó víz alatt. Ha a szemébe kerül, azonnal öblögesse legalább 10 percig folyó vízzel. Forduljon orvoshoz.
- Ha a terméket meg akarja semmisíteni, először válassza le az akkumulátort a készülékről.
- Amennyiben a készüléket szállítja, vagy sokáig nem használja, állítsa a kapcsolót kikapcsolt állásba. Ezzel meghosszabbítja az akkumulátor élettartamát.
- Ellenőrizze, hogy a csatlakoztatott feszültség megfelel-e a típuscímkén megadott értékeknek. Ne csatlakoztassa a készüléket elosztóhoz vagy hosszabbítóhoz.
- A készüléket soha ne a kábelnél fogva húzza ki az aljzatból, hanem fogja meg a csatlakozót, és úgy húzza ki.
- Ne engedje, hogy a készüléket játékokra használják.
- A készülék tisztításához ne használjon durva és kémiaailag agresszív anyagokat.
- A készülék csak háztartási használatra alkalmas, kereskedelmi használatra nem való.
- Se a tápkábelt, se a csatlakozót, se a készüléket ne merítse vízbe vagy más folyadékba.
- Ne javítsa maga a készüléket. Forduljon szakszervizhez, és előzze meg a szakszerűtlenségből eredő sérülést.
- Ezt a készüléket csak 8 évnél idősebb gyerekek használhatják, és olyan csökkent fizikai vagy mentális képességű személyek, akik felügyelet alatt vannak, vagy ismertették velük a készülék biztonságos használati módját és tisztában vannak az esetleges veszélyekkel. A felhasználói karbantartást és tisztítást gyerekek nem végezhetik, ha nem idősebbek 8 évnél, és nincsenek felügyelet alatt. A 8 évnél fiatalabb gyerekeket tartsa távol a készüléktől és a vezetékektől. A gyerekeknek tilos a készülékkel játszani.

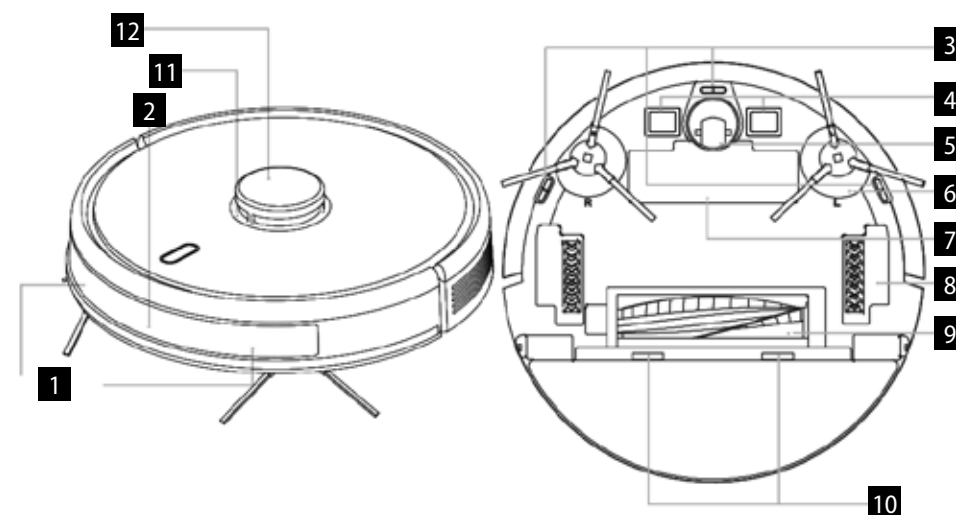
- A 3 évnél fiatalabb gyerekeket meg kell akadályozni benne, hogy hozzáférjenek a készülékhez, ha nincsenek folyamatos ellenőrzés alatt.
- A gyártó és az EU-beli forgalmazó nem felelős a készülék üzemeltetése által okozott károkért pl. sérülés, égés, tűz, más tárgyak értékvesztése stb.
- A tápkábel sérülése esetén annak cseréjét bízva szakszervizre, hogy elkerülje veszélyes helyzetek kialakulását. Sérült hálózati kábellel a készüléket tilos használni.
- A robotporszívót csak az eredeti, hozzá mellékelt tápadapterrel szabad használni. Veszélyes helyzetek kialakulásának elkerülése érdekében soha ne használjon más típusú adaptert.

Ha nem tartja be a gyártó utasításait, az esetleges javításra nem vonatkozik a jótállás.

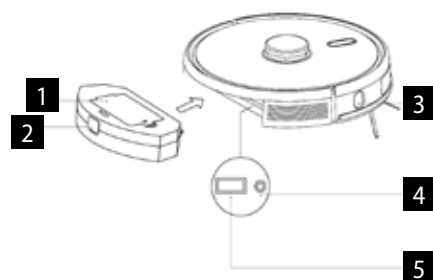
Gondosan ellenőrizze, hogy kicsomagolta-e az összes tartozékot, javasoljuk, hogy a jótállási idő lejártáig őrizze meg az eredeti papírdobozt, a felhasználói kézikönyvet és a csomagolóanyagot

A TERMÉK LEÍRÁSA

- | | | | |
|---|---------------------------|----|----------------------------------|
| 1 | Ütközésgátló érzékelő | 7 | Az akkumulátor borítása |
| 2 | Infravörös töltésérzékelő | 8 | Hajtókerék |
| 3 | Esés elleni érzékelő | 9 | Főkefe |
| 4 | Töltőérintkező | 10 | A főkefe borításának retesze |
| 5 | Univerzális kerék | 11 | Ütközésgátló érzékelő a radarhoz |
| 6 | Oldalkefe | 12 | LDS lézeres távolságmérő |

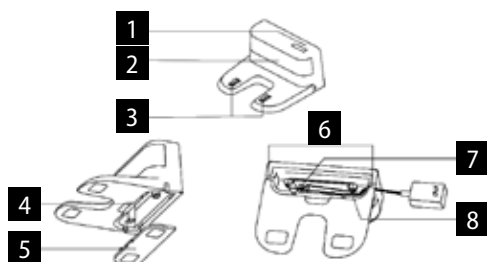


- 1 A szűrő fedele
- 2 A portartály gombja
- 3 Falérzékelő
- 4 A rendszer újraindítására szolgáló gomb
- 5 Rendszerfrissítő csatlakozó
(ezt a csatlakozót csak szakember használhatja)



Dokkoló állomás

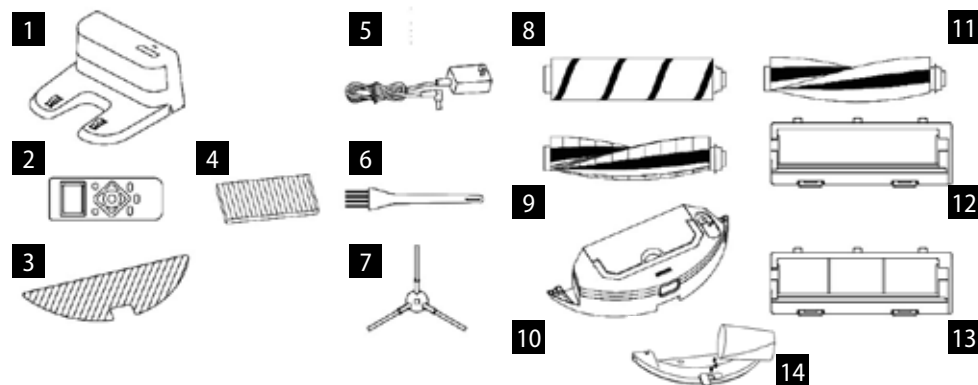
- 1 Töltéskijelző
- 2 A jel sugárzási területe
- 3 Az alapzat töltőérintkezői
- 4 Rögzítő vágat
- 5 Fedőlap
- 6 Kábelynyílás
- 7 A töltőadapter csatlakozója
- 8 Feltekerő pecek



Az alkatrészek jegyzéke

- 1 Dokkoló állomás 1x
- 2 Távirányító 1x
- 3 Felmosóröngy 2x
- 4 HEPA-szűrő + habszűrő 3x (a VR3100, VR3110-nál 2x)
- 5 Adapter 1x
- 6 Tisztítókefe 1x
- 7 Bal és jobb kefe 2x
- 8 HARDFLOOR kefe 1x (csak VR3110, VR3120 modell esetén) FIGYELMEZTETÉS! nem használható szőnyegekhez, megszakíthatja a takarítást.

- 9 CARPET kefe 1x
- 10 Elektromosan vezérelt víztartály 1x (csak VR3120 modell esetén)
- 11 PET kefe 1x (csak VR3110, VR3120 esetén)
- 12 Főkefe borítása 1x (csak VR3120, VR3110 esetén), HARDFLOOR és PET keféhez
- 13 Acéldrótos főkefe borítása 1x (CARPET keféhez)
- 14 Felakasztható víztartály 1x (csak VR3100, VR3110 modell esetén)



ALAPFUNKCIÓK

Takarítás / bekapcsolás és kikapcsolás

- Rövid megnyomással elindítja vagy megállítja a takarítást.
- 3 másodperces nyomva tartással a készüléket be- vagy kikapcsolja.
- 15 másodperces nyomva tartással rendkívüli helyzetben a készüléket kikapcsolásra kényszerítheti.

Töltés / helyi takarítás

- Rövid megnyomással elindítja vagy megállítja a töltést.
- Hosszú megnyomással elkezd a helyi takarítást.

Kontroll-lámpa

- Narancssárga (VR3100, VR3110) / türkiz (VR3120): Normál működés vagy töltés.
- Piros: Abnormális állapot vagy lemerült akkumulátor.
- Pirosas-narancssárga (VR3100, VR3110) / világoskék (VR3120): A készülék nincs csatlakoztatva a hálózathoz.

WiFi reset

- Tartsa nyomva egyszerre mindkét gombot 3 másodpercig.

TELEPÍTÉS

1. Csatlakoztassa a tápkábelt, a kábel felesleges részét tegye a kábeltartó rekeszbe.

2. Tegye a dokkoló állomást a falhoz, és csatlakoztassa a tápellátást.

Megjegyzés:

- Biztosítson legalább 0,5 m helyet a dokkoló állomás két oldalán, és legalább 1,5 m-t előtte.
- Ha a tápkábel függőlegesen feszül, előfordulhat, hogy a készülék kihúzza, és emiatt a dokkoló állomás kikapcsol.
- A töltés kontroll-lámpája normál állapotban bekapcsoláskor kigyullad, feltöltéskor kialszik.

3. A dokkoló állomást ne tologassa, és ne tegye ki közvetlen napfénynek.

Megjegyzés: A közvetlen napfény megzavarja a dokkoló állomás jelét, és ezért elképzelhető, hogy a készülék nem tud rá megfelelően visszatérni.

4. Az oldalkefe felhelyezése

Győződjön meg róla, hogy a bal oldalkefe (L) és a jobb oldal kefe (R) jelzése megfelel az alsó burkolaton feltüntetett L és R megjelölésnek. Nyomja meg a L és R oldalkefét, amíg egy kattánást nem hall.

5. Üzembe helyezés és töltés

A robotot a gomb hosszú megnyomásával kapcsolhatja be. Ha a tápellátás kontroll-lámpája normálisan be van kapcsolva, töltse fel a robotot

a dokkoló állomáson.

Megjegyzés: Ha a készüléket nem lehet elindítani, mert gyenge az akkumulátor, töltsse fel a dokkoló állomáson, és ezután a készülék magától beindul. A készülék csak akkor tud megfelelően működni, ha az akkumulátor töltöttségi szintje 15 % felett van.

6. A mobilalkalmazás csatlakoztatása (ezt a lépést átugorhatja)

Olvassa el a WiFi-csatlakozásra vonatkozó utasításokat, és csatlakoztassa a mobilalkalmazást.

7. A takarítás megkezdése

A robot bekapcsolása után nyomja meg röviden a gombot a roboton, vagy a mobilalkalmazás segítségével kezdje meg a takarítást (menet közben a készülék munkáját bármelyik gomb megnyomásával felfüggesztheti).

Megjegyzés:

- A söprésre szolgáló robot nem használható folyadék eltávolítására.
- Ha az akkumulátor töltöttségi szintje 15 % alatt van, a készülék nem tud működni. Ilyen esetben a töltse fel.
- Ha az akkumulátor töltöttségi szintje 15 % alá süllyed, a készülék automatikusan visszatér a dokkoló állomásra.
- Használat előtt távolítsa el a vezetékeket (a dokkoló állomás tápkábelét is) a földről, nehogy áramszünetet okozzon, tárgyak vagy vezetékek sérüljenek, amikor a készülék becsúpi őket.

8. A felmosó modul felszerelése

a) A felmosóröngy felszerelése: a felmosóröngyöt rögzítse simán a víztartály fenekéhez.



VR3100, VR3110 modell - Felakasztható víztartály



VR3120 modell - Elektromosan vezérelt víztartály

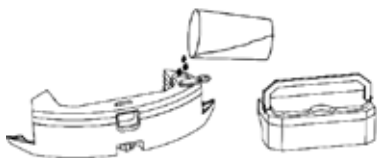
Megjegyzés: A felmosóröngyöt használat után tisztítsa meg, hogy jó állapotban maradjon.

- b) Töltse fel a víztartályt: nyissa fel a fedelet, és töltse meg vízzel.



VR3100, VR3110 modell - Felakasztható víztartály

Mielőtt feltölti vízzel, vegye ki a porgyűjtő edényt a fogantyú segítségével (VR3120).



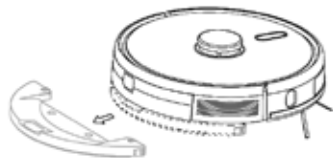
VR3120 modell - Elektromosan vezérelt víztartály

- c) Szerelje fel a modult:

VR3100, VR3110 modell: nyomja be a modult vízszintesen a robot hátsó része mentén. A modul akkor kerül a helyére, amikor egy kattantást hall. VR3120 modell: tegye be a víztartályba a porgyűjtő edényt, és a fogantyút dugja be a nyílásba. Ezután tartsa lenyomva a tartály közepén lévő gombot, és vízszintesen csúsztassa el a robot hátsó része mentén. A modul akkor kerül a helyére, amikor egy kattantást hall.

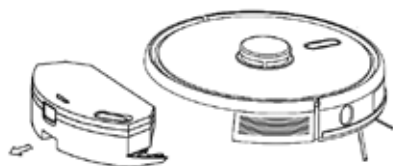
9. A felmosó modul eltávolítása

VR3100, VR3110 modell: Amikor a robot befejezi a munkát, nyomja meg a reteszt mindkét oldalon, hátrafelé vegye ki a felmosómodult, öntse ki a vizet a víztartályból, és tisztítsa meg a rongyot (takarítás közben a robotot ne mozgassa és ne fordítsa fel).



VR3100, VR3110 modell - Felakasztható víztartály

VR3120 modell: Amikor a robot befejezi a munkát, nyomja meg a víztartály közepén lévő gombot, hátrafelé vegye ki a felmosómodult, öntse ki a vizet a víztartályból, és tisztítsa meg a rongyot (takarítás közben a robotot ne mozgassa és ne fordítsa fel).



VR3120 modell - Elektromosan vezérelt víztartály

10. A felmosómodul használatára vonatkozó utasítások

- A felmosómodult csak akkor használja, ha szemmel tudja tartani.
- Biztonsági okokból gondoskodjon róla, hogy a felmosómodul ne legyen a készülékben töltéskor, vagy ha nem használja.
- Ne próbáljon szőnyeget felmosni.
- A legjobb hatás elérése érdekében a felmosómodult csak a padló háromszoros felseprése vagy felporszívózása után használja.
- Ha vizet akar hozzáönteni vagy meg akarja tisztítani a rongyot, miközben a készülék működik, állítsa meg, és a 8. és 9. lépés alapján vegye ki, majd tegye vissza a felmosómodult. Ne tolja el és ne fordítsa fel a készüléket, nehogy hibás legyen a helymeghatározás vagy elveszzen a térkép.
- A készülék felmosás funkciójának célja a takarékosság, és hozzájárul a mélytakarításhoz is. Nem tudja azonban eltávolítani az erősen megtapadt szennyeződések, és ezzel helyettesíteni az emberi erőt.

HASZNÁLAT

BEKAPCSOLÁS/KIKAPCSOLÁS

Hosszan, 3 másodpercig tartsa lenyomva a gombot, a kontroll-lámpa kigyullad és a készülék bekapcsol.

Hosszan, 3 másodpercig tartsa lenyomva a gombot, amikor a készülék készenléti üzemmódban van, a kontroll-lámpa kialszik, és a készülék kikapcsol.

MEGJEGYZÉS: A készüléket nem lehet kikapcsolni, amikor éppen tölt.

TAKARÍTÁS/SZÜNETELTETÉS

A készülék bekapcsolása után röviden nyomja meg a gombot, vagy indítsa el a készüléket a mobilalkalmazás segítségével (a működést bármelyik gomb megnyomásával szüneteltetheti).

Megjegyzés:

- A robotporszívó nem használható folyadékok eltávolítására.
- Ha az akkumulátor töltöttségi szintje 15 % alatt van, a készülék nem tud működni. Ilyen esetben a töltse fel.

- Ha az akkumulátor töltöttségi szintje 15 % alá süllyed, a készülék automatikusan visszatér a dokkoló állomásra.
- Használat előtt távolítsa el a vezetékeket (a dokkoló állomás tápkábelét is) a földről, nehogy áramszünetet okozzon, tárgyak vagy vezetékek sérüljenek, amikor a robot becsípi őket.

TÖLTÉS

Automatikus üzemmód: A munka után a készülék automatikusan visszatér a dokkoló állomásra.

Kézi üzemmód: Szünetelő állásban a gomb rövid megnyomásával elkezdheti a töltést, vagy a készüléket a mobilalkalmazással vezérelve is feltöltheti. A kontroll-lámpa villog, amikor a készülék fel van töltve.

Megjegyzés: Ha a készülék nem találja a dokkoló állomást, automatikusan visszatér eredeti pozíciójába. Ilyen esetben kézzel tegye vissza a készüléket a dokkoló állomásra.

KOMPLETT AUTOMATIKUS TISZTÍTÁS

A robot a bekapcsolás után végrehajt egy vizsgálatot, térképet generál, és intelligensen területekre osztja. Ezután a területeket egymás után alaposan, hatékonyan és pontosan felsepri a falak mentén, és megtervezi a takarítás újtáj ívben / S alakban. A takarítás után a robot automatikusan visszatér a töltoálapzatra.

Megjegyzés: Takarítás közben ne mozgassa a robotot túl gyakran és önkényesen. Athelyezés után a robotot tegye az eredeti helyére. Amikor újraindul, megpróbálja újra elhelyezni magát. Miután sikerült tájékozódnia, követi a tervezett útvonalat és folytatja a munkát. Ha a tájékozódás nem sikerül, a robot törli az előző feladatot, térképet készít, és újra kitakarít. Akkor is, ha nem találja a töltoálapzatosat.

HELYI TURBÓTAKARÍTÁS

Ha a terület gondosabb takarítást igényel, a felhasználó meghatároz egy pontot a térképen, a készülék automatikusan annak a pontnak a közelébe megy, és a pontot középpontnak tekintve kitakarít egy 1,5 x 1,5 m területet.

HELYI TAKARÍTÁS

Ha a robotot nem tudja mobilalkalmazással vezérelni, helyezze át kézzel oda, ahol takarítani akar. Nyomja a gombot 3 másodpercig, és a robot dupla takarítást hajt végre a starthelytől 2 x 2 méteres körzetben.

ZÓNATAKARÍTÁS

A mobilalkalmazás segítségével állítsa be annak a területnek a helyét és méretét, amelyet ki akar takarítani. Beállíthat egy vagy több területet is. A robot azokon a területeken fog takarítani, amelyeket beállított.

TILTOTT ZÓNA

A mobilalkalmazás segítségével állítson be egy vagy több

tiltott területet. A robot ezeken a tiltott területeken nem fog takarítani, csak a többi helyen.

Megjegyzés: A tiltott területre a robot lokalizációs hiba, érzékelőhiba vagy egyéb okból juthat be.

- A tartósan tiltott területek érvényüket veszthetik, ha jelentősen megváltozik a töltoálapzat vagy a bútorok elhelyezkedése. Ezért igyekezzen takarítás közben nem mozgatni a robotot, és semmilyen más módon ne avatkozzon bele a munkájába.
- A tartósan tiltott zóna a térkép frissítésekor törlődik.

A TAKARÍTÁS MEGTERVEZÉSE

A rögzített takarítási időtartamot a mobilalkalmazás segítségével lehet beállítani. A készülék automatikusan takarítani kezd, és a megadott időtartam végeztével visszatér a dokkoló állomásra.

WIFI RESET

Ha a router konfigurációjának vagy jelszavának módosulása vagy egyéb ok miatt nem lehet a mobiltelefonnal kapcsolódni a készülékhez, tartsa nyomva 3 másodpercig egyszerre a és a gombot, míg felhangzik a „WiFi has been reset” (a WiFi visszatért alapállapotba) hangüzenet, kigyullad és lassan villog a kékeslila kontroll-lámpa.

CSENDES ÜZEMMÓD

A robot hangüzemnetet és a tervezett takarítás a beállított idő alatt szünetelnek (inaktívak).

CARPET TURBO

Szőnyeg érzékelése esetén a szívóteljesítmény automatikusan a legmagasabb szintre emelkedik.

FIGYELMEZTETÉS - a szőnyeget csak a Carpet kefével lehet megfelelően érzékelni.

A SZÍVÓTELJESÍTMÉNY BEÁLLÍTÁSA

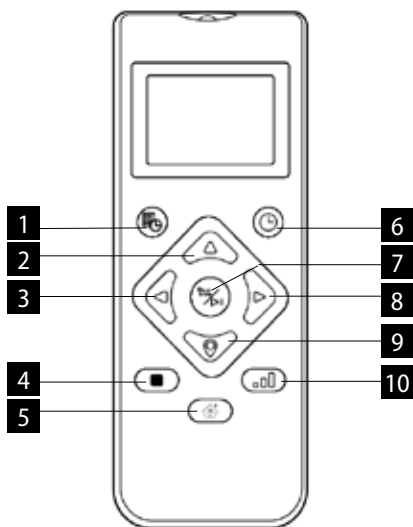
A szívóteljesítményt a mobilalkalmazás segítségével csendes, normál vagy magas szintre lehet állítani.

Szőnyeg érzékelése esetén a szívóteljesítmény automatikusan a legmagasabb szintre emelkedik. FIGYELMEZTETÉS - a szőnyeget csak a Carpet kefével lehet megfelelően érzékelni.

A VÍZÁRAMLÁS BEÁLLÍTÁSA (csak a VR3120) modell elektromosan vezérelt víztartálya esetén)

A vízáramlást a mobilalkalmazás segítségével alacsony, normál vagy magas szintre lehet állítani.

A TÁVIRÁNYÍTÓ HASZNÁLATA



1. A takarítás megtervezése
2. Mozgás előre
3. Fordulás balra
4. Helyi TURBO takarítás
5. A töltés megkezdése/felfüggesztése
6. Automatikus takarítás/szünet
7. Takarítás/szünet
8. Fordulás jobbra
9. A robot megkeresése
10. A szívóteljesítmény / vízáramlás beállítása

Megjegyzés: Ahhoz, hogy minden megfelelő beállítás hatékony legyen, a távirányítót a robotporszívó elülső részére kell irányítani, mégpedig elég közelről.

Az idő beállítása

1. A távirányító gombjának megnyomásával belép az időbeállításba, az LCD-kijelzőn villog a vasárnap ikon.
2. A bal és a jobb gomb megnyomásával válassza ki a hét napját és a gombbal hagyja jóvá, ezután az LCD-kijelző automatikusan az óraállításra vált.
3. A fel és le gomb megnyomásával állítsa be az órát, majd a bal és jobb gomb megnyomásával lépjen át a percek beállítására.
4. Miután beállította az aktuális időt, irányítsa a távirányítót a robotporszívó elülső oldala felé, és nyomja meg a gombot a teljes időbeállítás jóváhagyásához. Ha ezt nem teszi meg, a beállításai

nem lépnek hatályba.

5. Ezzel befejezi az idő beállítását a távirányítón és a robotporszívón.

Takarítási terv

1. A távirányító gombjának megnyomásával belép a tervbeállításba, az LCD-kijelzőn villog a vasárnap ikon.
2. A bal és a jobb gomb megnyomásával válassza ki a hét napját és a gombbal hagyja jóvá, ezután az LCD-kijelző automatikusan az óraállításra vált.
3. A fel és le gomb megnyomásával állítsa be az órát, majd a bal és jobb gomb megnyomásával lépjen át a percek beállítására. Ezután irányítsa a távirányítót a robotporszívó elülső oldala felé, és nyomja meg a gombot a robotporszívó takarítási tervének jóváhagyásához.
4. A terv beállításának a befejezése után a távirányító automatikusan átlép egy következő terv beállítására. Ha nem akarja folytatni a beállítást, nyomja meg a gombot a befejezéshez, vagy várjon 10 másodpercet, amikor a beállítás automatikusan befejeződik.
5. Ezzel befejezi az idő beállítását a távirányítón és a robotporszívón.

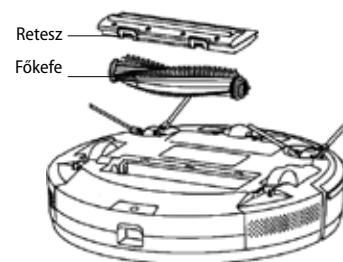
A takarítási terv törlése

1. Nyomja meg a távirányító gombját, az LCD-kijelzőn villogni kezd a vasárnap ikon, és megjelennek a hét azon napjai, amelyeket megtervezett.
2. A bal és a jobb gomb megnyomásával válassza ki azt a napot, amelyre tervet készített, és a gomb 3 másodperces nyomva tartásával ezt a tervet törölheti. Választhat másik törölendő napot is, vagy nyomja meg a gombot a befejezéshez vagy várjon 10 másodpercig, és a beállítás automatikusan befejeződik.

MINDENNAPOS KARBANTARTÁS

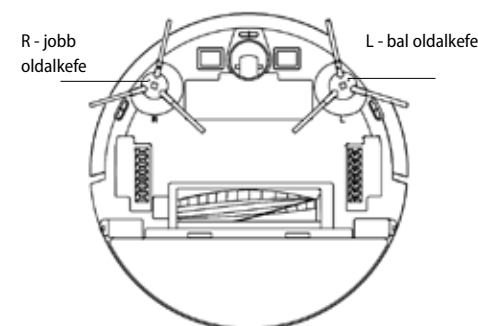
Főkefe (rendszeresen tisztítsa)

1. Fordítsa fel a készüléket, és nyomja meg a főkefe borításán lévő reteszt, hogy ki tudja húzni.
2. Egy kis kefe segítségével távolítsa el a port a főkefe belsejéből, és a főkefét tisztítsa meg.
3. Rakja össze újra a főkefét, és nyomja le a borítást, hogy a retesz a helyére pattanjon.



Oldalkefe (rendszeresen tisztítsa)

1. Fordítsa fel a készüléket, és felfelé húzza ki az oldalkefét.
2. Távolítsa el a haját és a szennyeződések, majd szerelje vissza az oldalkefét.
3. Győződjön meg róla, hogy a bal oldalkefe (L) és a jobb oldalkefe (R) megfelel az alsó burkolaton feltüntetett L és R jelnek. Az L és R oldalkefét lenyomással szerelje vissza.
Megjegyzés: Az oldalkefeket tisztítóhatásuk biztosítása érdekében 3-6 havonta cserélje.

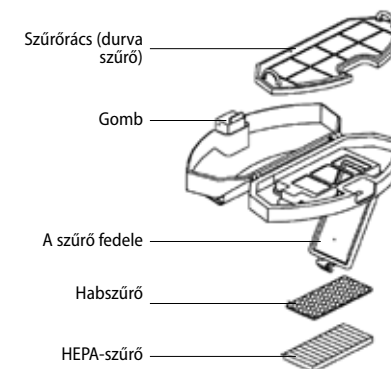


Portartály és szűrőrács (rendszeresen tisztítsa)

1. Nyomja meg a gombot, és a portartályt hátrafelé húzza ki.
2. A portartályt nyissa ki és tisztítsa ki.

A szűrőrács tisztítása (rendszeresen tisztítsa)

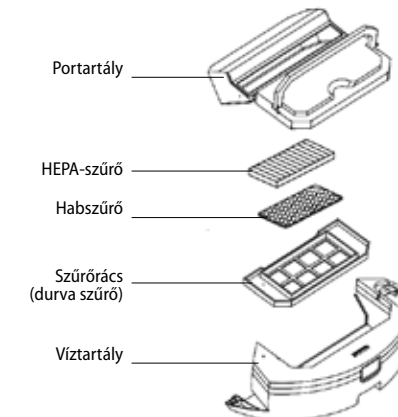
1. Hosszabb ideig történő használat után vegye ki a szűrőrácsot, a habszűrőt és a HEPA-szűrőt.
2. Tisztítsa meg a kivett szűrőrácsot. A habszűrőt és a HEPA-szűrőt víz alatt öblítse le.
3. Az egyes alkatrészeket törölje le, és hagyja szabadon megszáradni.
4. Megszáradás után megfelelő sorrendben egymás után szerelje vissza a rácsot - habszűrőt - HEPA-szűrőt.



Megjegyzés:

- A szűrőrácsot tiszta vízzel öblítse le, ne adjon hozzá semmilyen tisztítószert.
- Ne tisztítsa a rácsot kefével vagy az ujjával.
- A szűrőrácsot hagyja legalább 24 órán keresztül a levegőn száradni.
- A szűrőrácsot 3-6 havonta cserélje.

A szűrő tisztítása (rendszeresen tisztítsa)



Elektromosan vezérelt víztartály

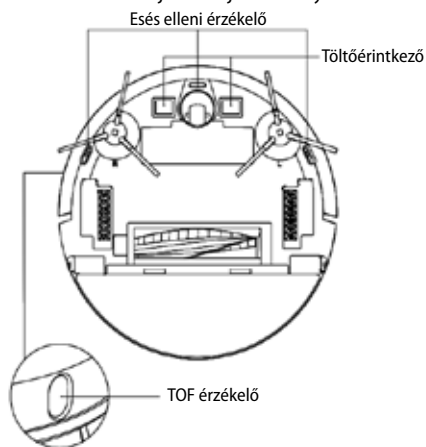
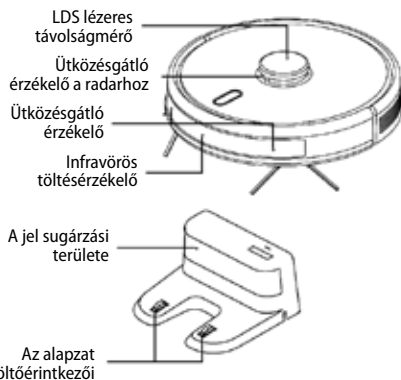
Felmosó modul (minden használat után tisztítsa)

1. Távolítsa el a rongyot, öntse ki a vizet a víztartályból.
2. Tisztítsa meg a rongyot, szárítsa meg a víztartályt és a rongyot. A VR3120 modell esetén először vegye ki a portartályt, majd a víztartályból öntse ki a vizet.

Érzékelők (rendszeresen tisztítsa)

Az érzékelőket egy puha ronggyal az alábbi módon tisztítsa meg:

1. Tisztítsa meg a fal mentén jobbra levő érzékelőket.
2. A három esés elleni érzékelőt a készülék alján.
3. Az infravörös ütközés elleni érzékelőt a készülék elején.
4. Az áramütés elleni védőt és a dokkoló állomáshoz való érintkezőket a készülék alján (a tisztítás idejére a készüléket kapcsolja ki).
5. A dokkoló állomás jelátvivőjének környékét.

**Érzékelők** (havonta tisztítsa)**Akkumulátor**

- A készülék nagyon nagy teljesítményű lítium-ion akkumulátorokkal rendelkezik. Ha meg akarja őrizni az akkumulátor teljesítményét, a mindennapos használat során tartsa a készüléket feltöltve.
- Ha a készüléket sokáig nem használja, kapcsolja ki és tegye el. Töltse fel legalább háromhavonta, hogy megelőzze az akkumulátor túlzott lemerülés miatti meghibásodását.

Firmware frissítés

A firmware-t a mobilalkalmazás segítségével frissítheti. Ha kiderül, hogy új firmware áll rendelkezésre, a figyelmeztetés alapján végezze el a frissítést. A firmware frissítések az akkumulátor töltöttségi szintjének 50% felett kell lennie, ezért lehetőleg a dokkoló állomáson legyen.

A LEGGYAKORIBB PROBLÉMÁK

Hiba	Megoldás
A robot nem indul be	<ul style="list-style-type: none"> • Ha az akkumulátor töltöttsége alacsony, helyezze a robotot a dokkoló állomásra és illessze a lap érintkezőihez, a készülék automatikusan beindul (ha a robot teljesen ki van kapcsolva, lehet, hogy egy rövid ideig tartó töltés után indul csak be). • Ne használja a készüléket 0 °C-nál alacsonyabb vagy 50 °C-nál magasabb környezeti hőmérséklet esetén. Csak 0-40 °C közötti hőmérsékleten használja.
A robotot nem lehet feltölteni	<ul style="list-style-type: none"> • Tolja le a robotot az állomásról, ellenőrizze, kigyullad-e a dokkoló állomás kontrollámpája, és ellenőrizze, hogy a dokkoló állomás tápadapterének mindkét vége megfelelően csatlakoztatva van-e. • Ha rossz az érintkezés, tisztítsa meg a dokkoló állomás érintkező felületeit és a robot töltőérintkezőit, vagy fordítsa félre az oldalkefét.
A robotot nem lehet utántölteni	A robot túl messze van a dokkoló állomástól, helyezze a dokkoló állomás közelébe és próbálja újra.

Abnormális viselkedés	Kapcsolja ki, és indítsa újra a robotot.
Használat közben szokatlan zaj hallatszik	Lehet, hogy a főkefét, az oldalkefét vagy a kereket egy idegen tárgy borítja, kapcsolja ki a robotot és távolítsa el az idegen tárgyat.
Csökken a takarítási képesség vagy a készülékből por hull	<ul style="list-style-type: none"> • A portartály tele van. Tisztítsa ki. • A szűrőrács szennyezett. Tisztítsa meg vagy cserélje ki. • A főkefét idegen tárgyak borítják be, tisztítsa meg.
Nem lehet csatlakozni a WiFi-hez	<ul style="list-style-type: none"> • Rossz a WiFi-jel. Ellenőrizze, megfelelő-e a WiFi lefedettség. • A WiFi szokatlan módon csatlakozik. Resetelje a WiFi-t, töltsen le a legújabb alkalmazást és próbáljon újra csatlakozni. • Rosszul adta meg a jelszót. • 5G frekvenciasávú routere van, a porszívó pedig csak 2.4G frekvenciasávval rendelkezik.
A tervezett takarítás nem történt meg	Ha az akkumulátor töltöttsége alacsony, a tervezett takarítást csak akkor lehet elkezdni, ha az akkumulátor töltöttsége legalább 30 %.
A robot energiát fogyaszt, miközben folyamatosan a dokkoló állomáson van?	A robot akkor is használ egy kis mennyiségű energiát, ha folyamatosan a dokkoló állomáson van, ez biztosítja az akkumulátor legjobb teljesítményét.
Szükséges a robotot először háromszor 16 órán keresztül tölteni?	A lítiumakkumulátort közvetlenül feltöltés után használni lehet, és nem rendelkezik memóriaeffekttussal.

PROBLÉMAMEGOLDÁS

Hangjelzés	Megoldás
Error 1: Oh dear! I cannot find the dust collector	A takarítást úgy kezdte el, hogy ki volt véve a portartály.
Error 2: Please check if the radar on top has been covered or blocked	A felső érzékelő le van takarva, vagy nyílt terepen van (6x6 m ² -es területen nincs akadály).
Error 3: Please place me in a new location and try again	Tegye át a robotot, vagy emelje a levegőbe.
Error 4: Please scrub the cliff sensor, and restart me from a new location	Az esés elleni érzékelő le van takarva, vagy magasban van.
Error 5: Please scrub the front sensor, and restart me from a new location	Az infravörös ütközésgátló érzékelő szennyezett vagy le van takarva.
Error 6: Please scrub the right-hand sensor, and restart me from a new location	A falérzékelő szennyezett vagy le van takarva.
Error 7: Please scrub the radar housing on top, and restart me from a new location	A radaros ütközésgátló érzékelő szennyezett vagy le van takarva.
Error 8: Please check if the bumper has been blocked in some way	A perem- vagy ütközésgátló érzékelőt valami blokkolja.
Error 9: Master, please clean the dust container and filter	A portartály tele van, vagy a szűrőrácsot ki kell cserélni.
Error 10: Dust container has been removed, please clean the container and filter	A 9. zavar jelzése után a felhasználó kivette a portartályt, és ezzel a 10. zavar alakult ki.
Error 11: I'm stuck, please help me!	A robot valahol elakadt.

Error 12: Please place me correctly!	A robot megdőlt.
Error 13: Please check if my wheels have become blocked somewhere	A hajtókerék elakadt vagy belegabalyodott valamibe.
Error 14: Please check if the main brush has become stuck	A főkefe belegabalyodott valamibe vagy elakadt.
Error 15: Please check if the side brushes have become stuck	Az oldalkefe belegabalyodott valamibe vagy elakadt.
Error 16: What's going on? Where is the docking station?	A dokkoló állomást nem sikerült megtalálni, vagy nincs csatlakoztatva.
Error 17: Oh dear! Program error, please restart me	Abnormális állapot azonosíthatatlan hiba miatt, indítsa újra a robotot.
Error 18: Error encountered initiating shutdown	A robot figyelmezteti a felhasználót, majd automatikusan kikapcsol vagy tölteni kezd.
Error 19: Low battery, please recharge	Ha az akkumulátor töltöttsége túl alacsony, a robot nem a dokkoló állomáson van, és elkezdődik a takarítás (az akkumulátor töltöttségi szintje 10 % alatt van).
Error 20: To shut me down, please place me away from the docking station	A dokkoló állomáson történő töltés közben a robotot kikapcsolták.

VEZETÉK NÉLKÜLI CSATLAKOZÁS ÉS KOMPATIBILITÁS

- A Jindřich Valenta - CONCEPT vállalat semmilyen módon nem felelős semmilyen véletlen, közvetett vagy következményes kárért, adatvesztésért vagy bármilyen olyan veszteségért, amely a vezeték nélküli technológián alapuló kommunikáció során kiszivárgott információból ered.
- A sikeres vezeték nélküli kommunikáció nem garantálható 100%-ban minden Smart készülék és Wifi hálózat (router) esetén. Tekintettel a piacon fellelhető készülékek változatosságára előfordulhat, hogy az adott Smart készülék vagy Wifi hálózat (router) jellege vagy specifikációja lehetetlenné teszi vagy valamilyen módon zavarja a csatlakozást. A Wifi-hálózaton keresztüli vezeték nélküli kommunikáció sikerességét egy sor tényező, köztük a hardver és a szoftver konfigurációja befolyásolja. A robot és a Wifi-hálózat közti kapcsolatot negatívan befolyásolhatják a környező Wifi-hálózatok, amelyek esetleg ugyanarra a csatornára vannak behangolva, és ezzel zavarják a csatlakozást (pl. lakótelepen, lakóházban stb.). Az ilyen esetek nem adnak alapot a készülékre vonatkozó reklamációra.
- Az alkalmazás tulajdonosa és üzemeltetője egy harmadik fél (a továbbiakban „Harmadik”), aki nem azonos a Jindřich Valenta - CONCEPT vállalattal (a továbbiakban „Eladó”). Az Eladó semmilyen személyes adatot nem ad tovább a Harmadik részére. Az alkalmazásba történő regisztráció során a megrendelő közvetlenül a Harmadiknak ad meg személyes adatokat, aki maga az adatkezelő. Az alkalmazásra és a személyes adatok ezzel kapcsolatos védelmére a Harmadik szabályai vonatkoznak.

Kompatibilitás:

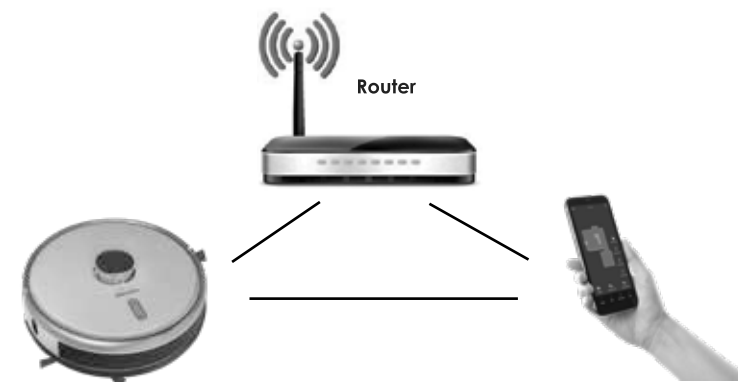
Az okoskészülék operációs rendszere - Android 5.0 vagy magasabb
- iOS 9.0 és magasabb

Wifi-hálózat - 2,4 GHz
- WPA1 és WPA2 biztonság (WPA2 javasolt)

FIGYELMEZTETÉS: A készülék nem üzemeltethető IEEE 802.1X biztonsági protokollal rendelkező Wifi-hálózaton (rendszerint céges Wifi-hálózat).

VEZÉRLÉS AZ ALKALMAZÁSSAL

Mielőtt az alkalmazással vezérelni tudja a készüléket, össze kell kapcsolnia telefonjával és lehetővé kell tennie, hogy elérje a WiFi hálózatot.



Javasolt távolság a beállításnál: 4 méteren belül

Bizonyosodjon meg róla, hogy a robotporszívó, a router és a mobiltelefonja közel vannak egymáshoz, hogy gond nélkül párosítani lehessen.

Az alkalmazás letöltése és telepítése

- Töltse le ingyen okoskészülékére a „Concept Robot” alkalmazást. Ezt az Apple Store vagy Google Play alkalmazáslistájában találja meg (1. ábra).
- Nyissa meg a „Concept Robot” alkalmazást okoskészülékében. Az utasításokat követve hozza létre fiókját. A fiók regisztrálásához e-mail-címét vagy telefonszámát használja. Az alkalmazásnak (az okoskészülék modelljétől és operációs rendszerétől függően) engedélyre van szüksége a különböző hozzáférésekhez (pl. hozzáférés a tárhelyhez, a készülék tartózkodási helyéhez stb.). A megfelelő működés érdekében ezeket az engedélyeket meg kell adni. Ellenkező esetben korlátozhatja az alkalmazás megfelelő működését vagy lehetetlenné teszi a párosítást (2. ábra).
- A létrehozott fiókkal jelentkezzen be az alkalmazásba (3. ábra).



1. ábra

2. ábra

3. ábra

4. ábra

5. ábra

A készülékek párosítására vonatkozó utasítások

Megj. A porszívó párosítását feltöltött akkumulátorral vagy akár a töltőalappzaton álló porszívóval végezze el.

1. A párosítás elején csatlakozva kell lennie a WiFi hálózathoz.
2. Majd az alkalmazásban nyomja meg a + gombot (4. ábra) új készülék hozzáadásához.
3. A csatlakozás megkezdése előtt győződjön meg róla, hogy a készülék készenléti üzemmódban van. Legalább 3 másodpercig tartsa lenyomva egyszerre a két gombot (5. ábra), míg a robot villogni nem kezd, és fel nem hangzik a „WiFi lost, please follow the App instruction for reconnection” hangüzenet. Ellenőrizze, hogy a telefon ugyanahhoz a WiFi hálózathoz csatlakozik-e, amelyikhez a robotot szeretné csatlakoztatni.
4. Ekkor a porszívó sugározni kezdi saját jelét. Az okoskészülék legyen a porszívó közelében, és várja meg, míg a megtalált porszívó képe megjelenik a kijelzőn. Kattintson a „Next” opcióra (6. ábra).
5. Adja meg a Wifi hálózat nevét és jelszavát (ugyanazét a Wifi hálózatét, amelyhez okoskészüléke van csatlakoztatva).
6. Most az okoskészüléke által látható Wifi hálózatok listáján megjelenik annak a hálózatnak (hotspotnak) a neve, amelyet porszívója sugároz. Válassza ki a "Robot..." opciót és csatlakozzon hozzá (7. ábra). Ekkor előfordulhat, hogy okoskészüléke figyelmezteti, hogy az internet nem elérhető, ezt azonban hagyja figyelmen kívül. Ezután kattintson a „<” ikonra (balra fent) az alkalmazáshoz való visszatéréshez, majd várja meg a csatlakozást (8. és 9. ábra).
7. Amikor a készülék csatlakozott, megjelenik a főképernyő, ahol látható a készülék állapota (10. ábra). Most a porszívót távolról (pl. a munkahelyéről) is vezérelheti. Ehhez azonban folyamatosan aktívnek kell lennie a WiFi hálózatnak, amelyen a porszívó párosítva van.



6. ábra



7. ábra



8. ábra



9. ábra



10. ábra

Figyelmeztetés párosítással kapcsolatos problémák esetén

- Ellenőrizze, hogy a megadott WiFi-jelszó helyes-e.
- A készülék csak a 2,4 GHz-es WiFi-hálózatot támogatja.
- Túl sok más készülék csatlakozik a routerhez (különösen lakótelepen vagy olyan helyen, ahol kis területen sok okoskészülék van használatban). A stabil működéshez elengedhetetlen, hogy a Wifi jel elérjen a porszívózní szánt helyre, és elég erős legyen.
 - indítsa újra a porszívót és az okoskészüléket, majd ismételje meg a folyamatot;
 - ha lehetséges, próbálja magát a Wifi routert is újraindítani;
- Ha okoskészüléke Android 6.0-t vagy magasabbat használ, be kell kapcsolni a helymeghatározás funkciót.
- Amikor a porszívót a „Concept Robot” alkalmazás segítségével párosítja okoskészülékével, ne mozgassa a dokkolóállomást, és ne is helyezze át. A porszívó a töltőállomást használja tájékozódási pontnak a térképen.
- A dokkolóállomás áthelyezésével kockáztatja a kigenerált térkép, és ennek keretében a takarításra engedélyezett és tiltott zónák elvesztését! A porszívó új térképet generál, amely felülírja az eredetit.

SZERVIZ

Nagyobb mértékű, vagy a termék belső részeire is vonatkozó karbantartást vagy javítást szakembernek vagy szakszerviznek kell elvégeznie.

A KÖRNYEZET VÉDELME

- Lehetőleg gondoskodjon a csomagolóanyagok és a régi készülék újrahasznosításáról.
- A készülék dobozát a szelektív gyűjtőbe dobhatja.
- A polietilén (PE) műanyagzacskókat adja le újrahasznosítható anyagokat gyűjtő helyen.

A készülék újrahasznosítása élettartama végén:



Ez a készülék az európai Elektromos hulladékról és elektromos berendezésekről (WEEE) szóló 2012/19/ EU irányelvnek megfelelően van megjelölve. A terméken vagy a csomagolásán található szimbólum jelzi, hogy a termék nem tartozik a vegyes háztartási hulladék közé. El kell vinni olyan helyre, ahol az elektromos és elektronikus hulladékot gyűjtik újrahasznosítás céljából. A termék megfelelő módon történő megsemmisítésének biztosításával megakadályozza a környezetet és az emberi egészséget veszélyeztető negatív hatásokat, amelyeket a nem megfelelő hulladék-megsemmisítés okozhatna. A megsemmisítést a hulladékgazdálkodási előírásoknak megfelelően kell végrehajtani. A termék újrahasznosítására vonatkozó részletesebb információkért forduljon az illetékes helyi hivatalhoz, a háztartási hulladék megsemmisítésével foglalkozó szolgáltatóhoz, vagy az üzlethez, ahol a terméket vásárolta.



Ez a termék teljesíti minden rá vonatkozó EU-irányelv alapkövetelményeit.

A szövegben, a kivitelben és a műszaki jellemzőkben előzetes figyelmeztetés nélkül sor kerülhet változtatásokra, minden módosításra vonatkozó jog fenntartva.

PATEICĪBA

Pateicamies par šīs "Concept" ierīces iegādi. Ceram, ka būsiet apmierināti ar šo izstrādājumu visu tā kalpošanas laiku.

Pirms lietošanas rūpīgi izlasiet šo lietošanas instrukciju un uzglabāiet to drošā vietā, lai nepieciešamības gadījumā varētu pārlasīt. Nodrošiniet, lai arī citi cilvēki, kuri izmantos šo ierīci, pirms šīs ierīces lietošanas būtu iepazinušies ar norādījumiem.

Tehniskie dati			
	VR3120	VR3110	VR3100
Jauda	50 W	50 W	50 W
Akumulatora spriegums	14,4 V	14,8 V	14,8 V
Uzlādes adaptera spriegums	AC 220-240 V - 50/60 Hz		
	DC 24 V	DC 24 V	DC 24 V
Trokšņa līmenis	60-70 dB	60-70 dB	60-70 dB
Akumulators	5200 mAh, litija jonu	3200 mAh, litija jonu	3200 mAh, litija jonu
Darbības laiks	250 minūtes	180 minūtes	180 minūtes
Pilnas uzlādes laiks	4-5 stundas	3-4 stundas	3-4 stundas
Frekvenču diapazons	2,4-2,4835 GHz	2,4-2,4835 GHz	2,4-2,4835 GHz
Raidītāja jauda (maks.)	18,5 dBm	18,5 dBm	18,5 dBm

SVARĪGA INFORMĀCIJA

Pirms pievienošanas elektrotīklam vizuāli pārbaudiet, vai ierīcei nav defektu un vai pārvadāšanas laikā tā nav tikusi sabojāta.

SVARĪGI DROŠĪBAS NORĀDĪJUMI

- Lietojiet šo ierīci tikai tā, kā izklāstīts šajā lietošanas instrukcijā.
- Pirms ierīces pirmās izmantošanas noņemiet visu iepakojumu un reklāmas materiālus.
- Pirms ierīces izmantošanas paceliet no grīdas visus priekšmetus, kas varētu traucēt efektīvu un drošu uzkopšanu (vadus, papīru, apģērbus, galdautus un aizkarus, kas pieskaras grīdai).
- Izmantojiet tikai šim modelim izstrādātos oriģinālos piederumus un rezerves daļas.
- Nesēdīet uz putekļsūcēja vai nenovietojiet uz tā dažādus priekšmetus.
- Ierīci drīkst izmantot tikai mājāsaimniecībā, temperatūrā no 0 °C līdz 40 °C.
- Pirms lietošanas pārliedzieties, ka putekļu nodalījums un tīrīšanas drāna ir pareizi ievietota.
- Nelieciet galvenās birstes tuvumā matu, apģērba, pirkstu vai citas ķermeņa daļas. Nodrošiniet galvenās birstes un putekļsūcēja sūkšanas daļas tīrību, noņemiet matu un putekļus, kas var samazināt putekļsūcēja sūkšanas jaudu un uzkopšanas kvalitāti.
- Nelietojiet ierīci uz mitras vai slapjas grīdas.

- Neizmantojiet ierīci, lai uzsūktu šķidrums, degošas cigaretes, lauskas un asus priekšmetus, sērkociņus un citas viegli uzliesmojošas vielas, lielus papīra gabalus, plastmasas maisiņus vai citus priekšmetus, kas varētu sabojāt putekļsūcēju.
- Nepieļaujiet, ka sūkšanas laikā putekļsūcējs pārbrauc pāri brīvi novietotiem vadiem.
- Veicot ierīces apkopi un tīrīšanu, pārslēdziet strāvas padeves slēdzi pozīcijā "izslēgts".
- Tieša saules gaisma var samazināt putekļsūcēja infrasarkanā starojuma sensoru jutību, tādēļ nepakļaujiet ierīci tiešai saules staru iedarbībai.
- Uzkopšanas laikā pakļājs jānovieto tā, lai tirot robots tam neuzbrauktu. Ja putekļsūcējam ir uzstādīta tīrīšanas drāna ar ūdens tvertni, tas varētu pārtraukt uzkopšanu vai nevajadzīgi samitrināt pakļāju.
- Nenovietojiet ierīci vietās, no kurām tā viegli varētu nokrist zemē (galds, krēslis).
- Pirms ierīces uzlādes pārliecinieties, ka uzlādes stacija ir pareizi pieslēgta.
- Ļoti augstas temperatūras gadījumā vai, nepareizi lietojot ierīci, var notikt akumulatora šķidruma noplūde. Ja šis šķidrums nokļūst uz ādas, tas nekavējoties jānomazgā ar tekošu ūdeni. Saskaņā ar acīm gadījumā nekavējoties skalojiet tās ar tekošu ūdeni vismaz 10 minūtes. Vērsieties pēc medicīniskās palīdzības.
- Ja vēlēties šo izstrādājumu iznīcināt, vispirms atvienojiet akumulatoru no ierīces.
- Ja plānojat ierīci transportēt vai ja to ilgu laiku nelietosiet, pārslēdziet strāvas padeves slēdzi pozīcijā "izslēgts". Šādi tiks pagarināta akumulatora dzīvildze.
- Pārliecinieties, ka elektrotīkla spriegums atbilst tam spriegumam, kas ir minēts uz izstrādājuma tehnisko pamatdatu plāksnītes. Nepievienojiet ierīci kontaktrozetes sadalītājiem un pagarinātājiem.
- Atvienojot ierīci no elektrotīkla, nekad neraujiet strāvas vadu. Satveriet kontaktdakšu un atvienojiet to, viegli pavelkot.
- Neļaujiet izmantot ierīci kā rotaļlietu.
- Ierīces tīrīšanai neizmantojiet abrazīvas vai ķīmiski agresīvas vielas.
- Ierīce ir paredzēta tikai mājāsaimniecības vajadzībām. Tā nav paredzēta ekspluatācijai komerciolūkos.
- Nepieļaujiet strāvas vada, kontaktdakšas vai ierīces nokļūšanu ūdenī vai citā šķidrumā.
- Ir aizliegts labot ierīci patstāvīgi. Sazinieties ar pilnvaroto servisa apkalpes centru un izvairieties no traumām, kas varētu rasties nepareizas lietošanas dēļ.
- Bērni vecumā no 8 gadiem un vecāki, kā arī personas ar fiziskiem, maņu vai garīgiem traucējumiem vai ar nepietiekamu pieredzi un zināšanām drīkst izmantot šo ierīci, ja viņi atrodas citu cilvēku uzraudzībā vai arī ir instruēti par ierīces izmantošanu drošā veidā, kā arī izprot iespējamo bīstamību. Lietotāja veikto ierīces tīrīšanu un apkopi nedrīkst veikt bērni, kas jaunāki par 8 gadiem un neatrodas pieaugušo uzraudzībā. Bērni, kas ir jaunāki par 8 gadiem, nedrīkst atrasties ierīces un tās vada tuvumā. Neļaujiet bērniem rotaļāties ar šo ierīci.

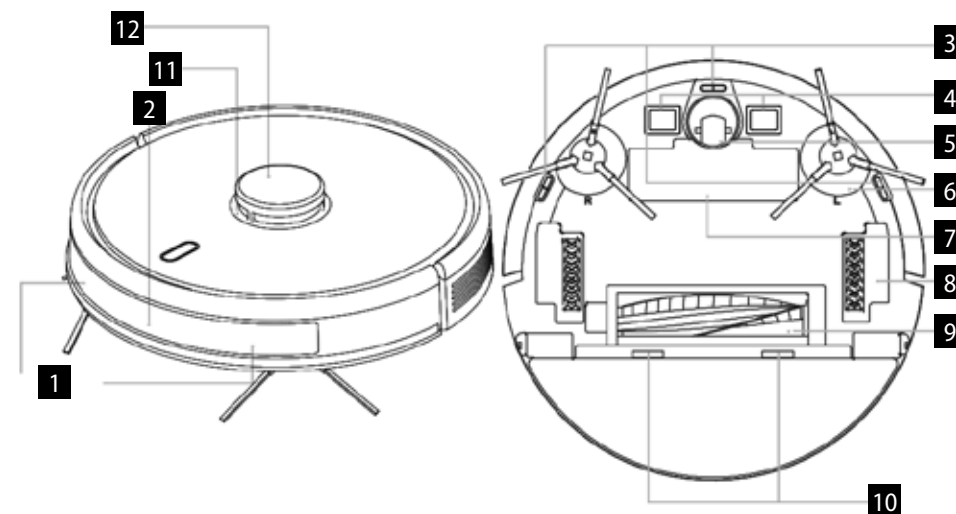
- Bērni līdz 3 gadu vecumam drīkst piekļūt ierīcei, tikai atrodoties nepārtrauktā uzraudzībā.
- Ražotājs un importētājs Eiropas Savienībā nav atbildīgs par kaitējumu, ko var izraisīt ierīces transportēšana: traumām, apdegumiem, ugunsgrēku, ievainojumiem, citu priekšmetu bojājumiem u. tml.
- Ja strāvas vads ir bojāts, tā nomaina jāveic servisa tehniķiem, lai novērstu bīstamu situāciju rašanos. Ir aizliegts izmantot ierīci ar bojātu strāvas vadu.
- Robotu putekļsūcēju drīkst lietot tikai ar oriģinālo tīkla adapteru, kas ir iekļauts komplektācijā. Lai izvairītos no bīstamām situācijām, nekad neizmantojiet citu adapteru.

Ražotāja norādījumu neievērošanas dēļ var tikt atteikts garantijas remonts.

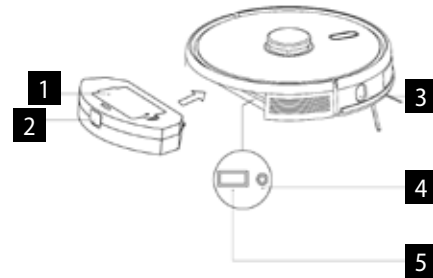
Rūpīgi pārbaudiet, vai esat izpakojis visus komplektā esošos piederumus. Iesakām saglabāt oriģinālo papīra kastī, lietotāja rokasgrāmatu un iepakojuma materiālu visu garantijas periodu.

IERĪCES APRAKSTS

- | | | | |
|---|--------------------------------|----|---------------------------------------|
| 1 | Pretsadursmes sensors | 7 | Akumulatora vāks |
| 2 | Infrasarkanais uzlādes sensors | 8 | Piedzīņas ritenis |
| 3 | Kritiena sensors | 9 | Galvenā birste |
| 4 | Uzlādes kontakts | 10 | Galvenās birstes vāka fiksators |
| 5 | Universālie riteniņi | 11 | Pretsadursmes sensors radara sensoram |
| 6 | Sānu birste | 12 | LDS lāzera tālmērs |

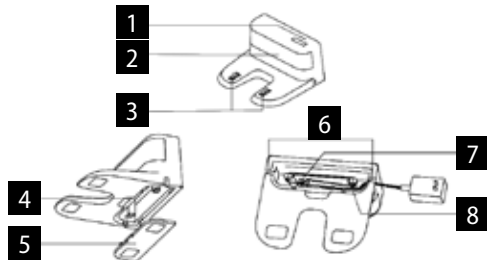


- 1 Filtra sieta vāks
- 2 Putekļu tvertnes poga
- 3 Sienas sensors
- 4 Sistēmas atiestatīšanas poga
- 5 Sistēmas atjaunināšanas kontaktspraudnis (šo kontaktspraudni drīkst izmantot tikai speciālists)



Bāzes stacija

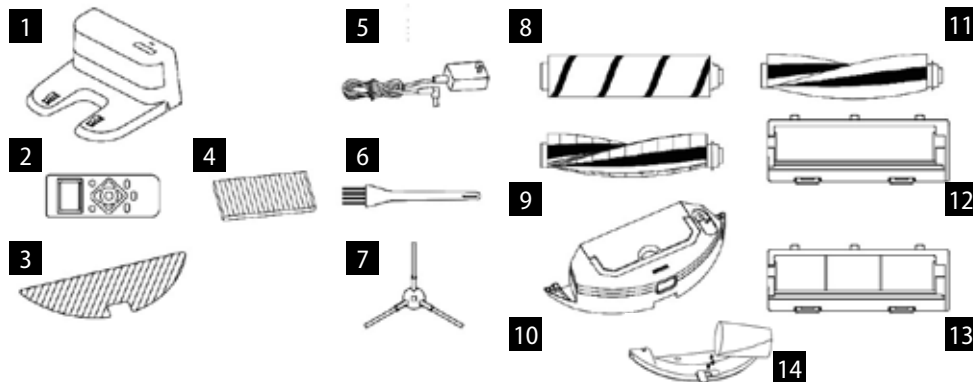
- 1 Barošanas kontrollampīna
- 2 Signāla apraides zona
- 3 Pamatnes uzlādes kontakti
- 4 Nostiprināšanas rievā
- 5 Nosegpanelis
- 6 Vada vieta
- 7 Strāvas adaptera kontaktligzda
- 8 Uztišanas tapa



Komponentu saraksts

- 1 Bāzes stacija 1x
 - 2 Tālvadība 1x
 - 3 Tīrīšanas drāna 2x
 - 4 HEPA filtrs + putu filtrs 3x (VR3100, VR3110 modelim 2x)
 - 5 Adapters 1x
 - 6 Tīrīšanas birste 1x
 - 7 Kreisās un labās puses birste 2x
 - 8 **HARDFLOOR** birste 1x (tikai VR3110, VR3120)
- BRĪDINĀJUMS!** nevar izmantot pakļājiem, uzkopšana var tikt pārtraukta.

- 9 PAKLĀJA birste 1x
- 10 Elektriski darbināma ūdens tvertne 1x (tikai modelim VR3120)
- 11 *PET* birste 1x (tikai modelim VR3110, VR3120)
- 12 Galvenās birste vāks 1x (tikai modelim VR3120, VR3110) piemērots *HARDFLOOR* un *PET* birstei
- 13 Galvenās birstes vāks ar tērauda stiepli 1x (piemērots PAKLĀJA birstei)
- 14 Piekarama ūdens tvertne 1x (tikai modelim VR3100, VR3110)



GALVENĀS IEZĪMES

Uzkopšana/ieslēgšana un izslēgšana

- Īslaicīgi nospiediet, lai sāktu vai apturētu uzkopšanu.
- Turiet nospiestu 3 sekundes, lai ierīci ieslēgtu vai izslēgtu.
- Turiet nospiestu 15 sekundes, lai izslēgtu ierīci neparastos apstākļos.

Uzlādešana/vietējā uzkopšana

- Īslaicīgi nospiediet, lai sāktu uzlādi vai uz brīdi apturētu.
- Nospiediet ilgi, lai uzsāktu vietējo uzkopšanu.

Signāllampīna

- Oranža (VR3100, VR3110) / tirkīza (VR3120): Normāla darbība vai uzlāde.
- Sarkana: Neparasts stāvoklis vai izlādējies akumulators.
- Sarkani-oranža (VR3100, VR3110) / gaiši zils (VR3120): Ierīce nav savienota ar elektrotīklu.

WiFi atiestatīšana

- 3 sekundes nospiediet abas pogas vienlaikus.

UZSTĀDĪŠANA

1. Pievienojiet strāvas vadu, savukārt lieko vada garumu novietojiet vada nodalījumā.
2. Novietojiet bāzes staciju pret sienu un ieslēdziet strāvas padevi.

Piezīme:

- Atbrīvojiet vismaz 0,5 m abās bāzes stacijas pusēs un vismaz 1,5 m stacijas priekšā.
- Ja strāvas vads ir piestiprināts vertikāli uz zemes, ierīce to var izvilkt, kā rezultātā var tikt izslēgta bāzes stacija.
- Uzlādes signāllampīna ir ieslēgta parastajā režīmā: ieslēgšanas gadījumā deg, uzlādes gadījumā – nodziest.

3. Nepārvietojiet bāzes staciju citur un nepakļaujiet to tiešai saules staru iedarbībai.

Piezīme: Tieši saules stari apgrūtinās bāzes stacijā signālu, tāpēc ierīce varētu neatgriezties bāzes stacijā pareizi.

4. Sānu birstes uzstādīšana

Pārlicinieties, ka kreisās puses birstes (L) un labās puses birstes (R) apzīmējums atbilst "L" un "R" marķējumam uz apakšējā vāka. Nospiediet sānu birstes "L" un "R", līdz atskanēs klikšķis.

5. Palaīšana ekspluatācijā un uzlāde

Lai ieslēgtu robotu, ilgi turiet nospiestu pogu . Ja strāvas signāllampīna ir ieslēgta, uzlādējiet robotu bāzes stacijā.

Piezīme: Ja ierīci nevar palaist nepietiekami uzlādēta akumulatora dēļ, uzlādējiet ierīci bāzes stacijā, un tā sāks darboties automātiski. Ierīce darbojas normāli tikai tad, ja

akumulatora uzlādes līmenis ir $\geq 15\%$.

6. Mobilās lietotnes savienošana (šo darbību varat izlaist)

Izlasiet *WiFi* savienojuma instrukcijas un savienojiet mobilo lietotni.

7. Uzkopšanas uzsākšana

Pēc robota ieslēgšanas īslaicīgi nospiediet pogu uz robota vai sāciet uzkopšanu, izmantojot mobilo lietotni (izmantošanas laikā ierīci var apturēt, nospiežot jebkuru taustiņu).

Piezīme:

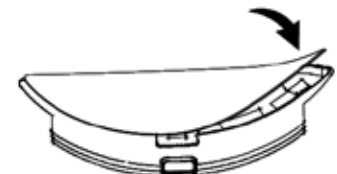
- Slaucīšanai paredzēto robotu nevar izmantot, lai uzsūktu šķidrumus.
- Ja akumulatora uzlādes līmenis ir mazāks par 15 %, ierīce nedarbojas. Uzlādējiet to.
- Ja akumulatora uzlādes līmenis ir mazāks par 15 %, ierīce automātiski atgriezīsies bāzes stacijā.
- Pirms lietošanas noņemiet dažādus vadus (ieskaitot bāzes stacijas elektrības vadu) no grīdas, lai novērstu darbības atteici un priekšmetu vai vadu bojājumus, ja ierīce šos vadus aizķers.

8. Tīrīšanas moduļa uzstādīšana

- a) Tīrīšanas drānas uzlīmēšana: pielīmējiet tīrīšanas drānu ūdens tvertnes apakšdaļai.



VR3100, VR3110 modelis – piekarama ūdens tvertne



VR3120 modelis – elektriski darbināma ūdens tvertne

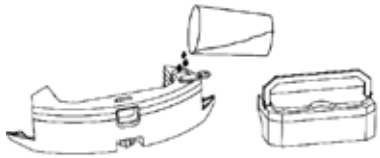
Piezīme: Pēc lietošanas notīriet tīrīšanas drānu, lai saglabātu to labā stāvoklī.

- b) Piepildiet ūdens tvertni: atveriet vāku un piepildiet to ar ūdeni.



VR3100, VR3110 modelis – piekarama ūdens tvertne

Pirms piepildīšanas ar ūdeni noņemiet putekļu tvertni, izmantojot rokturi (VR3120).



VR3120 modelis – elektriski darbināma ūdens tvertne

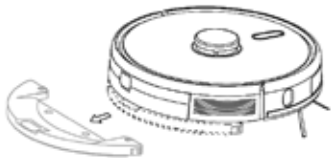
c) Uzstādiat moduli:

VR3100, VR3110 modelis: piespiediet moduli horizontāli gar robota aizmugurējo daļu. Modulis ir uzstādīts tam paredzētajā vietā, tiklīdz atskanēs klikšķis.

VR3120 modelis: ievietojiet putekļu tvertni ūdens tvertnē un ievietojiet rokturi atverē. Pēc tam nospiediet un turiet nospiešanas pogu tvertnes vidū un bīdi to horizontāli gar robota aizmugurējo daļu. Modulis ir uzstādīts tam paredzētajā vietā, tiklīdz atskanēs klikšķis.

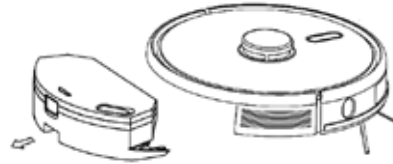
9. Tīrīšanas moduļa izņemšana

VR3100, VR3110 modelis: Kad robots ir pabeidzis darbu, nospiediet fiksatorus abās pusēs, izņemiet tīrīšanas moduli virzienā atpakaļ, iztukšojiet ūdeni no ūdens tvertnes un notīriet drānu (nepārvietojiet un neapgrieziet to tīrīšanas laikā).



VR3100, VR3110 modelis – piekarama ūdens tvertne

VR3120 modelis: Kad robots ir pabeidzis darbu, nospiediet pogu ūdens tvertnes vidū, izņemiet tīrīšanas moduli virzienā atpakaļ, iztukšojiet ūdeni no ūdens tvertnes un notīriet drānu (nepārvietojiet un neapgrieziet to tīrīšanas laikā).



VR3120 modelis – elektriski darbināma ūdens tvertne

10. Tīrīšanas moduļa izmantošanas norādījumi

- Tīrīšanas moduli, ja vien nav iespējas to uzraudzīt.
- Drošības apsvērumu dēļ pārliecinieties, ka tīrīšanas modulis tiek izņemts, uzlādējot vai neizmantojot ierīci.
- Nemēģiniet tīrīt paklāju.
- Lai panāktu labāku tīrīšanas efektu, tīrīšanas modulis jāizmanto pēc trīs slaucīšanas reizēm vai putekļu izsūkšanas.
- Lai uzpildītu ūdeni vai notīrītu tīrīšanas drānu ierīces darbības laikā, apturiet, izņemiet un no jauna ievietojiet tīrīšanas moduli saskaņā ar 8. un 9. darbību. Nepārvietojiet vai neapgrieziet ierīci, lai izvairītos no pozicionēšanas kļūdas un kartes pazaudēšanas.
- Tīrīšanas funkcija ir paredzēta, lai saudzīgi veiktu dziļo tīrīšanu. Tomēr tā nevar efektīvi noņemt cieši pielipušus netīrumus un pilnībā aiztāt cilvēku.

IZMANTOŠANA

IESLĒGŠANA/IZSLĒGŠANA

Ilgā nospiediet pogu 3 sekundes. Iedegas signāllampīņa, un ierīce sāk darboties.

Ilgā nospiediet pogu 3 sekundes, kad ierīce ir gaidstāves režīmā. Nodzisis signāllampīņa, un ierīce izslēgsies.

PIEZĪME: Ierīci nevar izslēgt, kad tā tiek uzlādēta.

UZKOPŠANA/APTURĒŠANA

Pēc ierīces palaišanas īslaicīgi nospiediet pogu uz ierīces vai ieslēdziet ierīci, izmantojot mobilo lietotni (nospiediet jebkuru pogu, lai to apturētu).

Piezīme:

- Robotu putekļsūcēju nevar izmantot, lai uzsūktu šķidrumus.
- Ja akumulatora uzlādes līmenis ir mazāks par 15 %, ierīce nedarbojas. Uzlādējiet to.
- Ja akumulatora uzlādes līmenis ir mazāks par 15 %, ierīce automātiski atgriezīsies bāzes stacijā.
- Pirms lietošanas noņemiet no grīdas dažādus vadus (ieskaitot bāzes stacijas elektrības vadu), lai novērstu darbības atteici un priekšmetu vai vadu bojājumus, ja robots šos vadus aizķers.

LĀDĒŠANA

Automātiskais režīms: Pēc darba ierīce automātiski atgriežas bāzes stacijā.

Manuālais režīms: Kad ierīces darbība ir apturēta, īslaicīgi nospiediet pogu , lai uzsāktu uzlādi, vai arī varat uzlādēt ierīci, izmantojot mobilo lietotni. Signāllampīņa mirgo, tiklīdz ierīce ir uzlādēta.

Piezīme: Ja ierīce neatrod bāzes staciju, tā automātiski atgriežas sākotnējā pozīcijā. Šādā gadījumā ievietojiet ierīci atpakaļ bāzes stacijā manuāli.

PILNĪGA AUTOMĀTISKĀ TĪRĪŠANA

Kad robots ir ieslēgts, tas veic skenēšanu un izveido karti, ko viedā sadala zonās. Pēc tam šīs zonas pa vienai kārtīgi, efektīvi un pamatīgi noslauka gar sienu un iepļāno uzkopšana lokveidā/"S" formā S. Pēc uzkopšanas robots automātiski atgriežas uzlādes stacijā.

Piezīme: Uzkopšanas laikā nepārvietojiet robotu brīvi un bieži. Pēc pārvietošanas novietojiet robotu sākotnējā atrašanās vietā. Tiklīdz tas atkal sāks darboties, robots pats mēģinās atrast sākotnējo pozīciju. Pēc sekmīgas pozicionēšanas tas turpinās uzskopēt saskaņā ar sākotnējo plānu. Ja pozicionēšana neizdosies, robots atceļ iepriekšējo uzdevumu, izveidos karti un atkārtoti uzsāks uzkopšanu. Pat, ja tas neatradis uzlādes staciju.

VĪTĒJĀ TURBO UZKOPŠANA

Kad vietējā zonā ir nepieciešama rūpīgāka uzkopšana, lietotājs lietotnē iestata kartē punktu, un ierīce automātiski dosies pie šā punkta, uztverot to kā centru un uzkopjot platību līdz 1,5 x 1,5 m attālumam.

VĪTĒJĀ UZKOPŠANA

Ja nevarat vadīt robotu, izmantojot mobilo lietotni, manuāli pārvietojiet robotu uz vietu, kuru vēlaties uzskopēt. 3 sekundes nospiediet pogu, un robots veiks dubulto tīrīšanu 2 x 2 m platībā ar centru sākuma pozīcijā.

ZONU TĪRĪŠANA

Izmantojiet mobilo lietotni, lai iestatītu uzkopjamā laukuma izmēru un atrašanās vietu. Varat iestatīt vienu vai vairākas zonas. Robots uzskops zonās, kuras iestatījāt.

AIZLIĒGTĀ ZONA

Izmantojiet mobilo lietotni, lai iestatītu vienu vai vairākas aizliegtās zonas. Robots šajās aizliegtajās zonās neuzskops un tīrīs citus apgabalus.

Piezīme: Robots var iekļūt aizliegtajā zonā pozicionēšanas kļūdas, sensora kļūdas vai citu iemeslu dēļ.

- Nepārtraukti slēgta zona var būt nederīga, ja tiks veiktas būtiskas uzlādes stacijas un mēbeļu atrašanās vietas izmaiņas. Tādēļ uzkopjot ar robotu, nemēģiniet pārvietot to vai traucēt tam uzkopšanas laikā.
- Atjaunojot karti, nepārtraukti aizliegtā zona tiks atcelta.

PLĀNOVĀUZKOPŠANAS PLĀNOŠANA

Var iestatīt fiksētu uzkopšanas laiku, izmantojot mobilo lietotni. Ierīce sāks tīrīšanu automātiski noteiktā laikā un

pēc pabeigšanas atgriezīsies bāzes stacijā.

WiFi ATĪESTĀTĪŠANA

Ja mobilais tālrunis nevar izveidot savienojumu ar ierīci, jo ir mainīta maršrutētāja un paroles konfigurācija vai citu iemeslu dēļ, 3 sekundes vienlaikus nospiediet un pogu, līdz atskanēs balss uzvedne "WiFi has been reset" (WiFi tika atiestatīts) un signāllampīņa iedegsies zilganvioletā krāsā un lēni mirgos.

KLUSAIS REŽĪMS

Robotu audioziņojumi un plānotā uzkopšana tiks iestatītajā laikā deaktivēta.

CARPET TURBO

Kad ierīce atradis paklāju, sūkšanas jauda automātiski palielināsies līdz augstākajai pakāpei. **BRĪDINĀJUMS – paklājs var tikt pareizi atrasts tikai ar paklāja birsti.**

SŪKŠANAS JAUDAS IESTĀTĪŠANA

Sūkšanas jaudu var iestatīt klusā, standarta vai augstā līmenī, izmantojot mobilo lietotni.

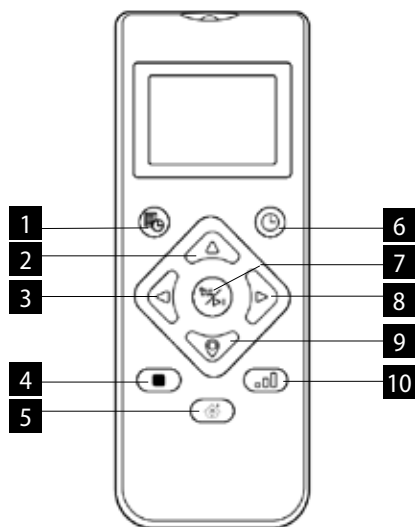
Kad ierīce atradis paklāju, sūkšanas jauda automātiski palielināsies līdz augstākajai pakāpei. **BRĪDINĀJUMS – paklājs var tikt pareizi atrasts tikai ar paklāja birsti.**

ŪDENS PLŪSMAS IESTĀTĪJUMI (tikai elektriski darbināmas ūdens tvertnes gadījumā VR3120) modelim) Izmantojot mobilo lietotni, ūdens plūsmas ātrumu var iestatīt zemā, standarta vai augstā līmenī.

TĀLVADĪBAS PULTS IZMANTOŠANA

1. Uzkopšanas plānošana
2. Kustība uz priekšu
3. Pagrieziens pa kreisi
4. Vietējā TURBO uzkopšana
5. Uzlādes sākšana/apturēšana
6. Automātiska uzkopšana/pauze
7. Uzkopšana/pauze
8. Pagrieziens pa labi
9. Atrast robotu
10. Sūkšanas jaudas/ūdens plūsmas iestatīšana

Piezīme: Lai nodrošinātu, ka visi pareizie uzstādījumi ir efektīvi, tālvadības pults jāvirza uz robota putekļsūcēja priekšpusi pietiekamā attālumā.



Laika iestatīšana

1. Nospiediet pogu uz tālvadības pults, lai ievadītu laika iestatījumu: LCD displejā mirgo svētdienas simbols.
2. Nospiediet kreiso un labo pogu, lai izvēlētos nedēļas dienu, un nospiediet pogu , lai apstiprinātu; pēc tam LCD displejs automātiski pārslēdzas uz stundu iestatījumu.
3. Nospiediet augšup un lejup taustiņus, lai iestatītu stundu un nospiediet kreiso un labo pogu, lai pārietu uz minūšu iestatījumu.
4. Kad ir iestatīts aktuālais laiks, virziet tālvadības pulti uz robota putekļsūcēja priekšpusi un nospiediet pogu , lai apstiprinātu visus laika iestatījumus. Ja to neizdarīsiet, iestatījumi būs nederīgi.
5. Tas ļaus pabeigt laika iestatījumu gan tālvadības pultij, gan robotam putekļsūcējam.

Uzkopšanas plāns

1. Nospiediet pogu uz tālvadības pults, lai iestatītu plānošanas funkciju: LCD displejā mirgo svētdienas simbols.
2. Nospiediet kreiso un labo pogu, lai izvēlētos nedēļas dienu, un nospiediet pogu , lai apstiprinātu; pēc tam LCD displejs automātiski pārslēdzas uz stundu iestatījumu.
3. Nospiediet augšup un lejup taustiņus, lai iestatītu stundu un nospiediet kreiso un labo pogu, lai pārietu uz minūšu iestatījumu. Pēc tam virziet tālvadības pulti uz robota putekļsūcēja priekšpusi un nospiediet

pogu , apstipriniet šos plāna iestatījumus robotam putekļsūcējam.

4. Kad viena plāna iestatīšana ir pabeigta, tālvadības pults automātiski pāries uz nākamo plāna iestatījumu. Ja nevēlaties turpināt iestatīšanu, nospiediet pogu , lai pabeigtu, vai pagaidiet 10 sekundes, iestatījumi aizvērsies automātiski.
5. Tas ļaus pabeigt laika iestatījumu gan tālvadības pultij, gan robotam putekļsūcējam.

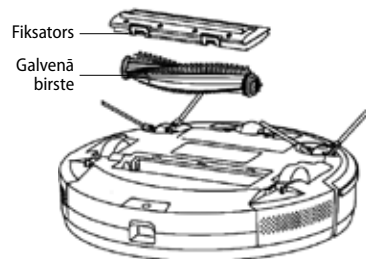
Uzkopšanas plāna atcelšana

1. Nospiediet pogu uz tālvadības pults: LCD displejā mirgo svētdienas simbols, un tiks parādīti ieplanoto nedēļas dienu simboli.
2. Nospiediet kreiso un labo pogu, lai izvēlētos ieplanoto nedēļas dienu, un ilgi 3 sekundes nospiediet pogu , lai šo plānu atceltu. Varat arī izvēlēties nākamo plānoto dienu, kuru vēlaties atcelt, vai nospiediet pogu , lai pabeigtu, vai pagaidiet 10 sekundes, līdz iestatījumi aizvērsies automātiski.

IKDIENAS APKOPE

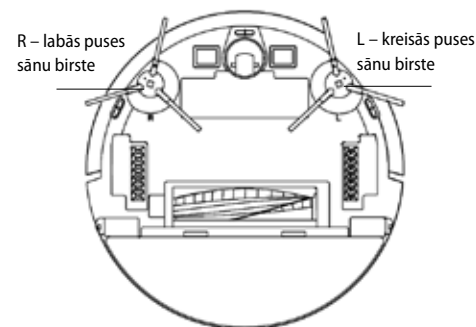
Galvenā birste (tīriet regulāri)

1. Pagrieziet ierīci un nospiediet fiksatoru uz galvenās birstes vāka, lai to varētu izņemt.
2. Noņemiet putekļus no iekšpuses un galvenās birstes iekšpuses ar nelielu suku un notīriet galveno birsti.
3. Salieciet galveno birsti un nospiediet stingri uz vāka, lai fiksators ar klikšķi nofiksētos vietā.



Sānu birste (tīriet regulāri)

1. Pagrieziet ierīci un pavelciet sānu birsti augšup.
2. Noņemiet matus un pavelciet sānu birsti atpakaļ.
3. Pārliedzieties, ka kreisās puses birstes (L) un labās puses birstes (R) apzīmējums atbilst "L" un "R" marķējumam uz apakšējā vāka. Nospiediet sānu birstes "L" un "R", lai pārinstalētu tās.
Piezīme: Nomainiet sānu birstes reizi 3–6 mēnešos, lai nodrošinātu to tīrīšanas efektu.

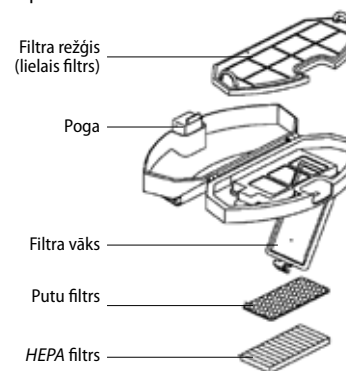


Putekļu tvertne un filtra režģis (tīriet regulāri)

1. Nospiediet pogu un velciet putekļu tvertni atpakaļ.
2. Atveriet putekļu tvertni un iztīriet to.

Filtra režģa tīrīšana (tīriet regulāri)

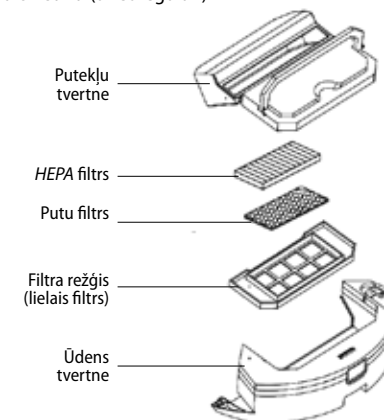
1. Pēc ilgstošas lietošanas noņemiet filtra režģi, putu filtru un HEPA filtru.
2. Iztīriet noņemto filtra režģi. Noskalojiet putu filtru un HEPA filtru zem ūdens.
3. Noslaukiet atsevišķas daļas un ļaujiet brīvi izžūt.
4. Pēc žāvēšanas pakāpeniski uzstādiet tos pareizā secībā: režģis – putu filtrs – HEPA filtrs.



Piezīme:

- Noskalojiet filtra režģi ar tīru ūdeni, nepievienojot mazgāšanas līdzekli.
- Netīriet filtra režģi ar birsti vai pirkstiem.
- Ļaujiet filtra režģim nožūt gaisā vismaz 24 stundas.
- Nomainiet filtra režģi reizi 3–6 mēnešos.

Filtra tīrīšana (tīriet regulāri)



Elektriski darbināma ūdens tvertne

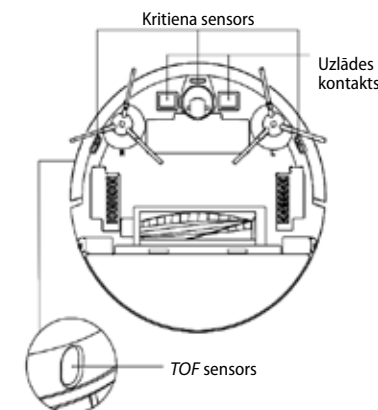
Tīrīšanas modulis (tīriet pēc katras lietošanas)

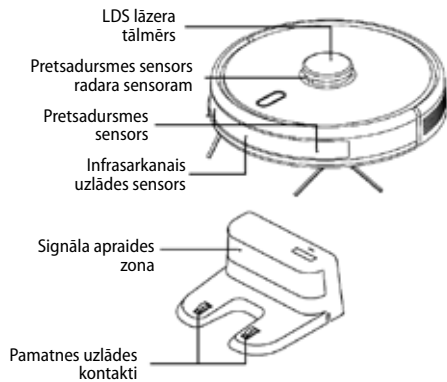
1. Noņemiet drānu, izlejiet ūdeni no ūdens tvertnes.
2. Iztīriet drānu, nosusiniet ūdens tvertni un drānu. VR3120 modeļa gadījumā vispirms izņemiet putekļu tvertni, tad izlejiet ūdeni no ūdens tvertnes.

Sensori (tīriet regulāri)

Notīriet sensorus ar mikstu drānu šādi:

1. Notīriet sensorus gar sienu pa labi.
2. Trīs sensori aizsardzībai pret kritienu ierīces apakšdaļā.
3. Infrasarkanā staru pretšāķu sensoru ierīces priekšpusē.
4. Elektriskās strāvas trieciena drošinātāji un bāzes stacijas kontakti ierīces apakšdaļā (izslēdziet ierīci tīrīšanas laikā).
5. Bāzes stacijas signāla pārraides zona.



Sensori (tīriet reizi mēnesī)**Akumulators**

- Ierīce ir aprīkota ar augstas veiktspējas litija jonu akumulatoriem. Lai uzturētu akumulatora enerģiju, nodrošiniet, ka ierīce ir uzlādēta ikdienas lietošanas laikā.
- Ja ierīce ilgāku laiku netiek izmantota, izslēdziet to un uzglabājiet pareizi. Uzlādējiet to vismaz reizi 3 mēnešos, lai nepieļautu akumulatoru bojājumus pārmērīgas izlādes dēļ.

Programmaparatūras atjauninājums

Atjauniniet programmaparatūru, izmantojot mobilo lietotni. Ja parādās jauna programmaparatūra, atjauniniet to pēc uzaicinājuma. Atjauninot programmaparatūru, akumulatora uzlādes līmenim jābūt $\geq 50\%$, tāpēc ierīcei jāatrodas bāzes stacijā.

IZPLATĪTĀKĀS PROBLĒMAS

Problēma	Risinājums
Robotu nevar palaist	<ul style="list-style-type: none"> • Ja akumulatora uzlādes līmenis ir zems, novietojiet robotu bāzes stacijā un izlīdziniet atbilstoši pamatnes kontaktiem; ierīce sāks darbību automātiski (ja robots ir pilnībā izslēgts, pēc kāda laika uzlāde var sākties automātiski). • Neizmantojiet ierīci, ja apkārtējās vides temperatūra ir mazāka par $0\text{ }^{\circ}\text{C}$ vai augstāka par $50\text{ }^{\circ}\text{C}$. Izmantojiet to temperatūrā $0\text{--}40\text{ }^{\circ}\text{C}$.
Robotu nevar uzlādēt	<ul style="list-style-type: none"> • Pārvietojiet robotu ārpus stacijas, pārliecinieties, ka ir iedegta bāzes stacijas signāllampīņa, un pārliecinieties, ka abi bāzes stacijas strāvas adaptera gali ir pareizi savienoti. • Nepietiekama kontakta gadījumā iztīriet bāzes stacijas kontaktvirsmu un uzlādes kontaktus robotā vai pagrieziet sānu birsti uz sāniem.
Robotu nevar uzlādēt	Robots atrodas pārāk tālu no bāzes stacijas, novietojiet to netālu no bāzes stacijas un mēģiniet vēlreiz.
Neparasta uzvedība	Izslēdziet robotu un restartējiet to.
Izmantošanas laikā ir dzirdams neparasts troksnis	Galvenā birste, sānu birste vai ritenīši var būt aptinušies ar svešķermeņiem. Izslēdziet robotu un noņem svešķermeņus.
Samazinās tīrīšanas jauda vai no ierīces krīt putekļi	<ul style="list-style-type: none"> • Putekļu tvertne ir pilna. Iztīriet to. • Filtra režģis ir aizsērējis. Iztīriet to vai nomainiet. • Galvenā birste ir aptinušies ar svešķermeņiem; notīriet to.
Nevar pieslēgt WiFi	<ul style="list-style-type: none"> • Nepietiekams WiFi signāls. Pārliecinieties, vai ir pieejams pareizs WiFi signāla pārklājums. • Bezvadu internets ir savienots neparastā veidā. Atiestatiet WiFi, lejupielādējiet jaunāko lietotni un mēģiniet vēlreiz izveidot savienojumu. • Parole ir ievadīta nepareizi. • Maršrutētājs ir paredzēts 5G frekvenču joslai, savukārt robots putekļsūcējs ir aprīkots tikai 2,4G frekvenču joslai.

Plānotā uzkopšana netika veikta	Zema akumulatora uzlādes līmeņa gadījumā plānotā uzkopšana var tikt sākta tikai tad, ja akumulatora uzlādes līmenis ir vismaz 30 %.
Vai robots patērē enerģiju, ja tas vienmēr atrodas bāzes stacijā?	Robots patērē nelielu daudzumu enerģijas, nepārtraukti atrodoties bāzes stacijā, un tas nodrošina vislabāko akumulatora veiktspēju.
Vai robots pirmo reizi ir jāuzlādē trīs reizes pa 16 stundām?	Litija akumulatoru var izmantot uzreiz pēc uzlādes, un tam nav atmiņas efekta.

PROBLĒMU RISINĀŠANA

Audio paziņojums	Risinājums
Error 1: Oh dear! I cannot find the dust collector	Uzkopšana tika sākta pēc putekļu tvertnes izņemšanas.
Error 2: Please check if the radar on top has been covered or blocked	Augšējais sensors ir aizklāts vai atrodas atvērtā laukumā ($6 \times 6\text{ m}^2$ zonā nav šķēršļu).
Error 3: Please place me in a new location and try again	Paņemiet robotu vai paceliet to gaisā.
Error 4: Please scrub the cliff sensor, and restart me from a new location	Kritiena sensors ir aizklāts vai atrodas augstumā.
Error 5: Please scrub the front sensor, and restart me from a new location	Infrasarkanais pretsadursmes sensors ir netīrs vai aizklāts.
Error 6: Please scrub the right-hand sensor, and restart me from a new location	Sienas sensors ir netīrs vai aizklāts.
Error 7: Please scrub the radar housing on top, and restart me from a new location	Radara pretsadursmes sensors ir netīrs vai aizklāts.
Error 8: Please check if the bumper has been blocked in some way	Ir iestrēdzis malas vai pretsadursmes sensors.
Error 9: Master, please clean the dust container and filter	Putekļu tvertne ir pilna vai arī ir nepieciešams nomainīt filtra režģi.
Error 10: Dust container has been removed, please clean the container and filter	Pēc 9. kļūmes signāla lietotājs izņēma putekļu tvertni, tādējādi izraisot 10. kļūmi.
Error 11: I'm stuck, please help me!	Robots ir iestrēdzis.
Error 12: Please place me correctly!	Robots ir sasvēries.
Error 13: Please check if my wheels have become blocked somewhere	Piedzīņas ritenis ir iestrēdzis vai aptinies.
Error 14: Please check if the main brush has become stuck	Galvenā birste ir aptinušies vai iesprūduši.
Error 15: Lūdzu, pārbaudiet, vai sānu birstes nav iesprūdušas.	Sānu birste ir aptinušies vai iesprūduši.
Error 16: What's going on? Where is the docking station?	Bāzes stacija nav atrasta vai nav pievienota.
Error 17: Oh dear! Program error, please restart me	Neparasts stāvoklis, ko izraisījusi nezināma kļūme; restartējiet robotu.

Error 18: Error encountered initiating shutdown	Robots brīdina lietotāju un automātiski izslēdzas vai uzlādējas.
Error 19: Low battery, please recharge	Kad akumulatora uzlādes līmenis ir pārāk zems, robots neatrodas bāzes stacijā un tiek palaista uzkopšana (akumulatora uzlādes līmenis ir mazāks par 10 %).
Error 20: To shut me down, please place me away from the docking station	Lādējot bāzes stacijā, robots tika izslēgts.

BEZVADU SAVIENOJUMS UN SADERĪBA

- Uzņēmums "Jindřich Valenta – CONCEPT" nekādā veidā nevar būt atbildīgs par jebkādiem nejausiem, netiešiem vai izrietošiem zaudējumiem vai par datu zudumu, vai zaudējumiem, ko izraisa informācijas noplūde, izmantojot bezvadu tehnoloģijas.
- Visām viedierīcēm un WiFi tīkliem (maršrutētājiem) nevar garantēt 100% sekmīgu bezvadu komunikāciju. Tā kā tirgū ir dažādas ierīces, var būt gadījumi, kad noteiktas viedierīces vai WiFi tīkla (maršrutētāja) iezīmes vai specifika neļauj tikt savienotai vai arī savienojums tiek traucēts. Bezvadu komunikācijas sekmīgumu WiFi tīklā ietekmē arī vairāki faktori, tostarp aparatūras un programmatūras konfigurācija. Savienojumu starp robotu un Jūsu WiFi tīklu var nelabvēlīgi ietekmēt arī apkārtējie WiFi tīkli, kas ir iestatīti tajā pašā kanālā un tādējādi traucēt savienojumu (piemēram, mikrorajonos, daudzdzīvokļu ēkās u. tml.). Šie fakti nav iemesls, lai iesniegtu pretenziju par ierīci.
- Lietotnes īpašnieks un uzturētājs ir trešā puse (turpmāk tekstā – "Subjekts"), kas atšķiras no uzņēmuma "Jindřich Valenta – CONCEPT" (turpmāk tekstā – "Pārdevējs"). Pārdevējs nenodod Subjektam nekādus personas datus. Reģistrējoties lietotnē, klients nodod personas datus Subjektam, kas kļūst par personas datu pārzini. Lietotni un ar to saistīto personas datu aizsardzību regulē Subjekta noteikumi.

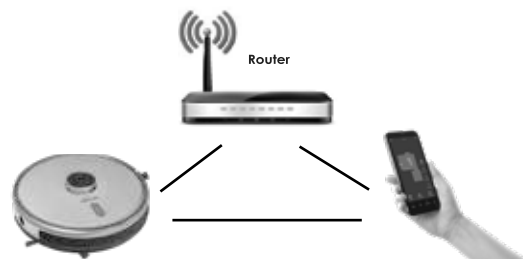
Savietojamība:

Viedierīces operētājsistēma	- Android 5.0 un jaunākas versijas - IOS 9.0 un jaunākas versijas
WiFi tīkls	- 2,4 GHz - WPA1 un WPA2 drošība (ieteicams WPA2)

BRĪDINĀJUMS: Ierīci nevar darbināt WiFi tīklā ar IEEE 802.1X drošības protokolu (parasti – uzņēmuma bezvadu interneta tīklā).

IERĪCES VADĪBA, IZMANTOJOT LIETOTNI

Lai ierīci varētu vadīt ar lietotni, tā ir jāsavieno ar tālruni un jāļauj tai piekļūt WiFi tīklam.



Ieteicamais attālums iestatīšanas laikā: mazāk nekā 4 metri.

Pārliecinieties, ka robots putekļsūcējs, maršrutētājs un Jūsu mobilais tālrunis atrodas tuvumā, lai savienošana noritētu bez problēmām.

Lietotnes lejupielāde un instalēšana

1. Lejupielādējiet bezmaksas lietotni "Concept Robot" savā viedierīcē. To varat atrast Apple Google Play lietotņu datubāzē (1. att.).
2. Atveriet lietotni "Concept Robot" viedierīcē. Izpildiet norādījumus, lai izveidotu kontu. Lai reģistrētu savu kontu, var izmantot e-pasta adresi vai tālruna numuru. Lietotne var lūgt atļauju iespējot dažādas piekļuves (piemēram, piekļuvi uzglabāšanai, ierīces atrašanās vietai utt.) atkarībā no viedierīces modeļa un operētājsistēmas. Lai lietotne darbotos pareizi, šīs piekļuves ir jāiespējo. Pretējā gadījumā var tikt traucēta lietotnes pareiza darbība vai savienošana ar robotu (2. att.).
3. Pēc konta izveides pierakstieties lietotnē (3. att.).



1. att.



2. att.



3. att.



4. att.



5. att.

Ierīces savienošanas norādījumi

Piezieme: Savienojiet putekļsūcēju ar lietotni ar uzlādētu akumulatoru vai tad, kad putekļsūcējs atrodas uzlādēs stacijā.

1. Savienojuma izveides sākumā ir jāizveido savienojums ar WiFi tīklu.
2. Pēc tam nospiediet "+" (4. att.) lietotnē, lai pievienotu jaunu ierīci.
3. Pirms savienojuma uzsākšanas pārliecinieties, ka ierīce ir gaidstāves režīmā. Vismaz 3 sekundes vienlaikus nospiediet abas pogas (5. att.), līdz robots sāk mirgot un atskan audioziņa "WiFi lost, please follow the App instruction for reconnection". Pārliecinieties, ka tālrunis ir savienots ar to pašu WiFi tīklu, kuram vēlaties pievienot robotu.
4. Šajā brīdī putekļsūcējs sāks pārraidīt savu signālu. Turiet viedierīci putekļsūcēja tuvumā un gaidiet, līdz viedierīces displejā parādīsies putekļsūcējs. Noklikšķiniet uz "Next" (6. att.).
5. Ierakstiet WiFi tīkla nosaukumu un paroli (tas pats WiFi tīkls, ar kuru ir savienota viedierīce).
6. Tad viedierīces redzamo WiFi tīklu sarakstā parādīsies tīkla (tīklāja) nosaukums, kur pārraida putekļsūcējs. Izvēlieties "Robot..." un izveidojiet savienojumu ar to (7. att.). Šajā brīdī viedierīce var informēt par interneta nepieejamības iespēju, taču ignorējiet šo ziņojumu. Pēc tam noklikšķiniet uz "<" (augšā pa kreisi), lai atgrieztos lietotnē, un gaidiet savienojumu (8. un 9. att.).
7. Tiklīdz ierīce tiks savienota, parādīsies galvenais ekrāns, kurā būs redzams ierīces statuss (10. att.). Tagad varat darbināt putekļsūcēju arī attālināti (piemēram, no darbvietas). Lai iespējotu šo funkciju, tomēr pastāvīgi jābūt aktivētām WiFi tīklam, kurā putekļsūcējs ir savienots.



6. att.



7. att.



8. att.



9. att.



10. att.

Brīdinājums par savienojuma izveides problēmām

- Pārbaudiet ievadīto WiFi tīkla paroles pareizību.
- Ierīce atbalsta tikai 2,4 GHz WiFi tīklu.
- Maršrutētājs uzver daudzas citas ierīces (jo īpaši mikrorajonos vai vairāku pievienoto viedierīču gadījumā). Stabīlai darbībai ir nepieciešams WiFi signāls, kas aizsiedz putekļsūcēja paredzēto izmantošana vietu, turklāt tāds, kas vienlaikus būtu pietiekami spēcīgs.
 - restartējiet putekļsūcēju un viedierīci un atkārtojiet darbību;
 - ja iespējams, mēģiniet restartēt arī WiFi maršrutētāju.
- Ja viedierīcei ir Android 6.0 un jaunāka versija, tai ir jābūt ieslēgtai atrašanās vietas noteikšanas funkcijai.
- Kad savienosiet putekļsūcēju ar viedierīci, izmantojot lietotni "Concept Robot", nekustiniet bāzes staciju un nepārvietojiet to. Putekļsūcējs izmanto uzlādes staciju kā orientieri kartē.
- Pārvietojot bāzes staciju, riskējat zaudēt izveidoto karti, tostarp atlasītās uzkopšanas un aizliegtās zonas! Putekļsūcējs izveido jaunu karti, kas aizstāj karti.

TEHNISKĀ APKALPE

Plašāka mēroga apkopes un remontdarbi, kuriem ir nepieciešama iekļaušanās ierīces iekšpusē, jāveic kvalificētam speciālistam vai servisa centram.

VIDES AIZSARDŽĪBA

- Nododiet iepakojuma materiālu un vecās ierīces otrreizējai pārstrādei.
- Ierīču kastes var nodot atkritumu šķirošanas punktos.
- Polietilēna (PE) maisiņus nododiet otrreizējai pārstrādei paredzēto materiālu savākšanas punktā.

Ierīces otrreizējā pārstrāde tās kalpošanas laika beigās



Šī ierīce ir marķēta saskaņā ar Eiropas Parlamenta un Padomes Direktīvu 2012/19/ES par elektrisko un elektronisko iekārtu atkritumiem (EELA). Simbols uz izstrādājuma vai tā iepakojuma norāda, ka šis izstrādājums nepieder sadzīves atkritumiem. Tas jānogādā elektrisko un elektronisko iekārtu otrreizējās pārstrādes savākšanas punktā. Nodrošinot šā izstrādājuma pareizu iznīcināšanu, tiks novērsta nelabvēlīga ietekme uz vidi un cilvēku veselību, ko var izraisīt nepareiza ierīces iznīcināšana. Iznīcināšana jāveic saskaņā ar noteikumiem par atkritumu apstrādi. Lai iegūtu papildu informāciju par šīs ierīces otrreizēju pārstrādi, lūdzu, sazinieties ar vietējās pašvaldības sadzīves atkritumu iznīcināšanas dienestu vai veikalu, kurā iegādājāties izstrādājumu.



Šis izstrādājums atbilst visām piemērojamo ES direktīvu pamatprasībām.

Izmaiņas tekstā, konstrukcijā un tehniskajās specifikācijās var tikt veiktas bez iepriekšēja brīdinājuma, un mēs paturam tiesības veikt šīs izmaiņas.

ACKNOWLEDGEMENTS

Thank you for purchasing a Concept product. We wish you much joy with your new appliance every day you use it.

Please read the instruction manual carefully before initial use. To refer to this manual any time you need to, we recommend you to keep it in a safe place. And please pass it to any future owner of the appliance.

Technical specifications			
	VR3120	VR3110	VR3100
Input	50 W	50 W	50 W
Battery voltage	14.4 V	14.8 V	14.8 V
Charger voltage	AC 220-240 V - 50/60 Hz		
	DC 24 V	DC 24 V	DC 24 V
Sound level	60-70 dB	60-70 dB	60-70 dB
Battery	5200 mAh, Li-Ion	3200 mAh, Li-Ion	3200 mAh, Li-Ion
Operation time	250 minutes	180 minutes	180 minutes
Full charge time	4-5 hours	3-4 hours	3-4 hours
Frequency range	2.4-2.4835 GHz	2.4-2.4835 GHz	2.4-2.4835 GHz
Transmitter power (max.)	18.5 dBm	18.5 dBm	18.5 dBm

IMPORTANT

Before connecting to the mains, make a visual check to ensure that the unit is intact and that no damage occurred during transport.

IMPORTANT SAFETY PRECAUTIONS

- Do not use the appliance in any other way than as described in this manual.
- Remove all the covering and marketing materials from the appliance before the first use.
- Remove all items from the floor from the floor that could disrupt the effective a trouble-free cleaning (cables, papers, clothes, table cloths and curtains touching the ground).
- Use only original accessories and spare parts for this model.
- Do not sit on the vacuum robot or place other objects on it.
- The appliance should only be used in households at temperatures between 0 °C and 40 °C.
- Make sure that the dust container and mopping cloth are properly attached before use.
- Do not put your hair, clothes, fingers or other body parts near the main brush. Keep the main brush and the suction part of the vacuum robot clean, remove all hair and dust that can lower the suction properties of the vacuum robot and the cleaning quality.
- Do not use the appliance on wet or damp floors.
- Do not vacuum liquids, burning cigarettes, splinters and sharp objects, matches and other flammable substances, larger pieces of paper, plastic bags or other items that can damage the vacuum robot.

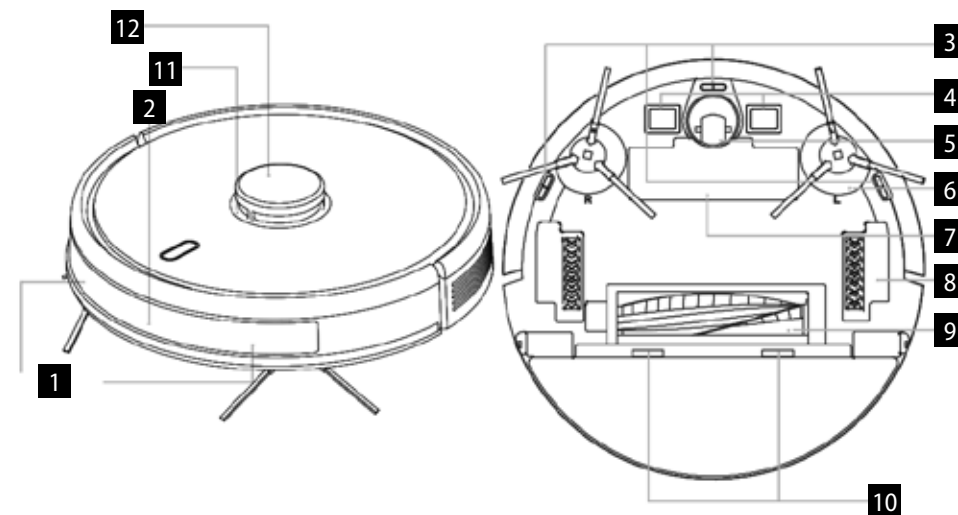
- Do not allow the vacuum robot to pass over loose cables when vacuuming.
- When servicing and cleaning the appliance, turn the power switch to the OFF position.
- Direct sunlight may cause a reduced sensitivity of the infra-red sensors of the vacuum robot, please avoid direct sunlight.
- A carpet must be secured so that the robot does not enter on it during cleaning. If a mopping cloth with a water tank is installed on the vacuum robot, cleaning can be interrupted or unwanted soaking of the carpet can occur.
- Do not place the appliance in a place where it could easily fall on the floor (table, chairs).
- Before charging the appliance, make sure the charging station is properly connected.
- Extreme thermal conditions or inappropriate use may result in leakage of the battery. If the fluid gets on your skin, wash immediately under running water. In case of contact with eyes, rinse immediately under running water for at least 10 minutes. Get medical help.
- In case you want to dispose of the product, first disconnect the battery from the appliance.
- If the appliance is being transported or it is not used for a long time, switch it to the OFF position. This extends the battery life.
- Make sure the mains voltage corresponds to the values on the rating plate of the product. Do not connect the appliance to the distribution sockets and extension leads.
- When disconnecting the unit from the wall outlet, never pull the power cord, grasp the plug end and disconnect it by removing it from the receptacle.
- Do not use the appliance as a toy.
- Do not use coarse and chemically aggressive substances to clean the appliance.
- The appliance is only suitable for home use and is not intended for commercial use.
- Do not immerse the power cord, plug or appliance in water or any other liquid.
- Do not repair the appliance yourself. Please contact an authorized service centre to prevent injury from improper handling.
- This appliance can be used by children aged from 8 years and above and persons with reduced physical, sensory or mental capabilities or lack of experience and knowledge if they have been given supervision or instruction concerning the use of the appliance in a safe way and understand the hazards involved. Cleaning and maintenance performed by the user must not be carried out by children unless they are 8 years old and under supervision. Children aged under 8 years of age must be kept away from the appliance and its power cord. Do not let children play with the appliance.
- Children aged under 3 years of age must be prevented from accessing the appliance unless they are permanently supervised.

- The manufacturer and importer to the European Union has no liability for damage caused by the operation of the appliance, i.e. wounds, scalding, fire, injuries, damage to other things, etc.
- If the power cord is damaged, have it replaced by a qualified service centre to avoid a dangerous situation. It is forbidden to use the appliance with a damaged power cord.
- The robotic vacuum cleaner must only be used with the original AC adapter supplied with it. To avoid a dangerous situation, never use any other type of adapter.

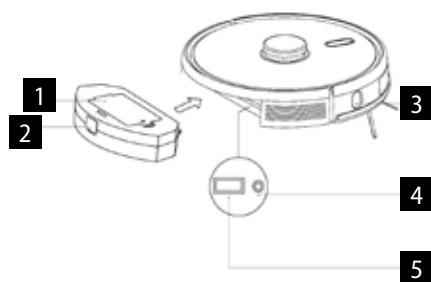
Damages from failure to follow the manufacturer's instructions are not covered by the warranty. Carefully check that you have unpacked all the accessories that are supplied. During the warranty period, we recommend to keep the original paper box, user manual and the packaging material

PRODUCT DESCRIPTION

- | | | | |
|---|---------------------------|----|--|
| 1 | Anti-collision sensor | 7 | Battery cover |
| 2 | Infra-red charging sensor | 8 | Drive wheel |
| 3 | Cliff sensor | 9 | The main brush |
| 4 | Charging contact | 10 | Main brush cover latch |
| 5 | Universal wheel | 11 | Anti-collision sensor for radar sensor |
| 6 | Side brush | 12 | LDS laser range-finder |

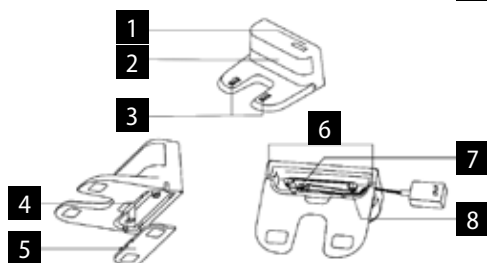


- 1 Filter strainer cover
- 2 Dust container button
- 3 Wall sensor
- 4 System reset button
- 5 System upgrade connection
(this connection is for professional use only)



Docking station

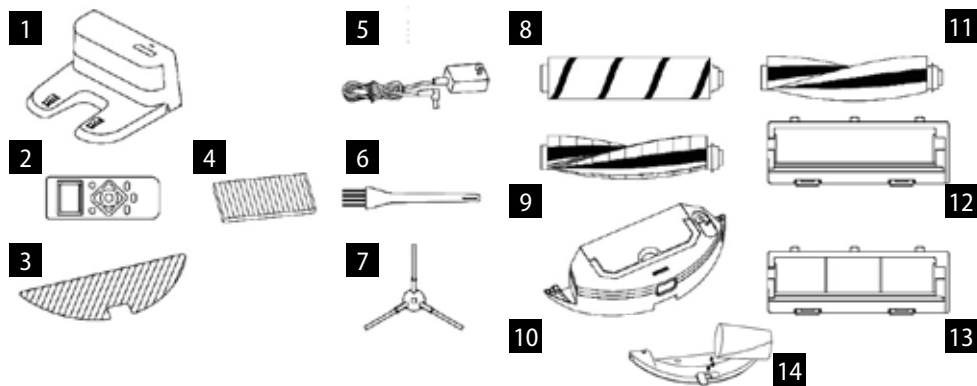
- 1 Power indicator light
- 2 Signal transmission area
- 3 Base charging contacts
- 4 Catch groove
- 5 Cover plate
- 6 Cable passage
- 7 AC adapter socket
- 8 Winding pin



List of parts

- 1 Docking station 1x
- 2 Remote control 1x
- 3 Wiping cloth 2x
- 4 HEPA filter + foam filter 3x (for VR3100, VR3110 2x)
- 5 Adapter 1x
- 6 Cleaning brush 1x
- 7 Left and right brush 2x
- 8 HARDFLOOR brush 1x (VR3110, VR3120 only)
CAUTION! Cannot be used on carpets, cleaning may be interrupted.

- 9 CARPET brush 1x
- 10 Electrically operated water tank 1x (VR3120 only)
- 11 PET brush 1x (VR3110, VR3120 only)
- 12 Main brush cover 1x (VR3120, VR3110 only)
suitable for HARDFLOOR and PET brushes
- 13 Main brush cover with steel wire 1x (suitable for CARPET brush)
- 14 Hanging water tank 1x (VR3100, VR3110 only)



KEY FEATURES

Cleaning / ON/OFF

- Press briefly to start or pause cleaning.
- Press and hold for 3 seconds to switch the appliance on or off.
- Long press for 15 seconds to force the appliance to shut down under unusual circumstances.

Charging / Local cleaning

- Press briefly to start or pause charging.
- Long press to start local cleaning.

Indicator light

- Orange (VR3100, VR3110) / turquoise (VR3120): Normal operation or charging.
- Red: Abnormal condition or low battery.
- Red-orange (VR3100, VR3110) / light blue (VR3120): The appliance is not connected to the network.

Wi-Fi reset

- Press both buttons simultaneously for 3 seconds.

INSTALLATION

1. Connect the power cord and store the excess cable length in the cable compartment.

2. Place the docking station against the wall and connect the power.

Note:

- Provide a space of min. 0.5 m on both sides of the docking station and min. 1.5 m in front of the station.
- If the power cord is stretched vertically to the ground, the appliance may pull it out and the docking station may be switched off.
- In normal condition, the charging indicator light is on when switched on, and off when charged.


3. Do not move the docking station or expose it to direct sunlight.

Note: Direct sunlight will interfere with the docking station signal and the appliance may not return to the docking station properly.

4. Installing the side brush

Make sure the left side brush (L) and right side brush (R) markings correspond to the L and R markings on the bottom cover. Push the side brushes L and R until you hear a "click" sound.

5. Putting the appliance into operation and charging

To switch the robot on, press and hold the button . If the power indicator light is normally on, charge the robot in the docking station.


Note: If the appliance does not start due to a low battery, charge it in the docking station and it will start automatically. Normally, the appliance can only operate

when the battery level is $\geq 15\%$.

6. Connecting a mobile app (you can skip this step)

Read the instructions for connecting Wi-Fi and connect the mobile app.

7. Start of cleaning

After switching on the robot, briefly press the button  on the robot or start cleaning using the mobile app (you can pause the appliance by pressing any button during use).

Note:

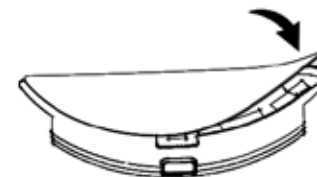
- The sweeping robot cannot be used to remove fluids.
- If the battery charge level is less than 15 %, the appliance cannot operate. In this case, recharge it.
- If the battery charge level is less than 15 %, the appliance automatically returns to the docking station.
- Before use, remove various wires (including the docking station power cord) from the floor to prevent outages and damage to objects or wires when the appliance catches these wires.

8. Installing the wiping module

a) Installing the wiping cloth: glue the wiping cloth straight to the bottom of the water tank.



Model VR3100, VR3110 - Hanging water tank



Model VR3120 - Electrically operated water tank

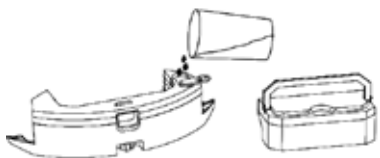
Note: Clean the wiping cloth after use to keep it in good condition.

b) Fill the water tank: open the cover and fill the tank with water.



Model VR3100, VR3110 - Hanging water tank

Before filling with water, remove the dust container using the handle (VR3120).



Model VR3120 - Electrically operated water tank

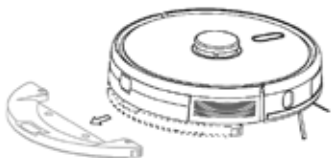
c) Install the module:

Model VR3100, VR3110: push the module horizontally along the back of the robot. The module is installed in place when you hear a "click" sound.

Model VR3120: insert the dust container into the water tank and insert the handle into the slot. Then press and hold the button in the centre of the tank and push it horizontally along the back of the robot. The module is installed in place when you hear a "click" sound.

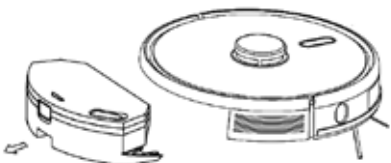
9. Removing the wiping module

Model VR3100, VR3110: Once the robot has completed its work, press the latches on both sides, remove the wiping module backwards, empty the water from the water tank and clean the cloth (do not move or flip the robot during cleaning).



Model VR3100, VR3110 - Hanging water tank

Model VR3120: Once the robot has completed its work, press the button in the middle of the water tank, remove the wiping module backwards, empty the water from the water tank and clean the cloth (do not move or flip the robot during cleaning).



Model VR3120 - Electrically operated water tank

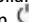
10. Instructions for using the wiping module

- Do not use the wiping module unless supervised.
- For safety, make sure the wiping module is removed when charging or when not in use.
- Do not attempt to wipe the carpet.
- For a better wiping effect, the wiping module should be used after sweeping or vacuuming the floor three times.
- To refill water or clean the cloth while the appliance is operating, pause it, remove and reinsert the wiping module as described in steps 8 and 9. Do not move or flip the appliance to avoid positioning errors and map loss.
- The wiping function of the appliance is designed for wiping and aids deep cleaning. However, it cannot effectively remove stubborn dirt and thus replace human power.

USE


ON/OFF

Press and hold the button  for 3 seconds, the indicator light comes on and the appliance starts.

Press and hold the button  for 3 seconds while the appliance is in standby mode, the indicator light goes out and the appliance switches off.

NOTE: The appliance cannot be switched off while it is being charged.

CLEANING/PAUSE


After starting the appliance, briefly press the button  on the appliance or start the appliance using the mobile app (press any button to pause the appliance).

Note:

- The robotic vacuum cleaner cannot be used to remove fluids.
- If the battery charge level is less than 15 %, the appliance cannot operate. In this case, recharge it.
- If the battery charge level is less than 15 %, the appliance automatically returns to the docking station.
- Before use, remove various wires (including the docking station power cord) from the floor to prevent outages and damage to objects or wires when the robot catches these wires.

CHARGING

Automatic mode: The appliance automatically returns to the docking station after work.

Manual mode: When paused, press the button  briefly to start charging or you can use your mobile app to charge the appliance. The indicator light flashes when the appliance is fully charged.

Note: If the appliance does not find the docking station, it will automatically return to its original position. In this case, place the device manually into the docking station.

COMPLETE AUTOMATIC CLEANING

Once the robot is on, it performs a search, generates a map and intelligently divides it into areas. Then it sweeps the areas one after the other properly, efficiently and thoroughly along the wall and plans a curved / S-shaped cleaning path. After cleaning, the robot automatically returns to the charging base.

Note: Do not move the robot arbitrarily and often during cleaning. After moving, place the robot in its original position. When the robot is on again, it will try to take a position itself. After successful positioning, the robot will follow the planned path and continue working. If positioning fails, the robot cancels the previous task, creates a map, and cleans up again. Even if it does not find a charging base.

LOCAL TURBO CLEANING

When a local area needs more thorough cleaning, the user will identify a point on the map in the app, the device will automatically move close to that point, take that point as the centre, and clean the area within 1.5 x 1.5 m.

LOCAL CLEANING

If you cannot control the robot using the mobile app, move the robot manually to the place you want to clean up. Press the button for 3 seconds and the robot will perform double cleaning in the area of 2 x 2 m with the centre in its starting position.

ZONE CLEANING

Use the mobile app to set the size and location of the area you want to clean up. You can set one or more areas. The robot will clean in the areas you have set.

RESTRICTED ZONE

The mobile app to set up one or more restricted areas. The robot will not clean in these restricted areas and will clean in others.



Note: The robot may reach the restricted area due to positioning errors, sensor errors or other reasons.

- A permanently restricted zone may be invalidated due to a significant change in position of the charging base and furniture. Therefore, try not to move the robot or otherwise interfere with its work during cleaning.
- The permanently restricted area will be revoked as soon as the map is restored.

CLEANING PLANNING

You can set a fixed cleaning time using the mobile app. The appliance will automatically start cleaning at the specified time and will return to the docking station when completed.

WI-FI RESET

If the mobile phone cannot connect to the appliance due to a change in router and password configuration or other reasons, press the button  and the button  for 3 seconds at the same time until you hear the "Wi-Fi has been reset" voice prompt and until the indicator light turns on blue-violet and flashes slowly.

SILENT MODE

Robot voice messages and planned cleaning will be suppressed (inactive) during the set time.

CARPET TURBO

When the carpet is detected, the suction force automatically increases to the highest level. **WARNING - the carpet is correctly detected only with the Carpet brush.**

SETTING THE SUCTION POWER

You can set the suction power to a quiet, standard or high level using the mobile app.

When the carpet is detected, the suction force automatically increases to the highest level. **WARNING - the carpet is correctly detected only with the Carpet brush.**

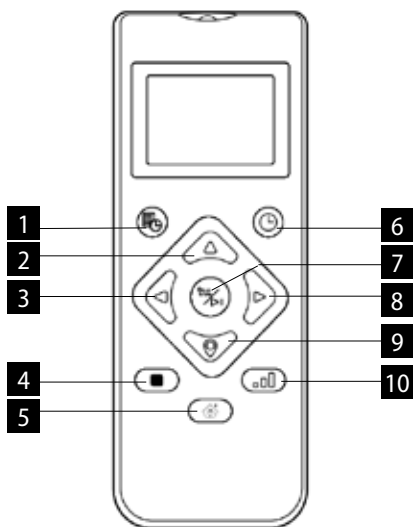
SETTING THE WATER FLOW (only for electrically operated water tank of model VR3120)

You can set the water flow to a low, standard or high level using the mobile app.

USING THE REMOTE CONTROL

1. Cleaning planning
2. Moving forward
3. Turning left
4. Local TURBO cleaning
5. Start/pause charging
6. Automatic cleaning / pause
7. Cleaning/pause
8. Turning right
9. Find the robot
10. Setting suction power / water flow

Note: To ensure that all the correct settings are effective, you must point the remote control at the front of the robotic vacuum cleaner from close proximity.



TIME SETTING

1. Press the button on the remote control to enter the time setting, the Sunday symbol flashes on the LCD.
2. Press the left and right buttons to select the day of the week and press the button to confirm it, then the LCD will automatically switch to the clock setting.
3. Press the up and down buttons to set the hour and press the left and right buttons to move to the minute setting.
4. After setting the current time, point the remote control at the front of the robotic vacuum cleaner and press the button to confirm all time settings. Failure to do so will invalidate your settings.
5. This completes the time setting for both the remote control and the robotic vacuum cleaner.

Cleaning plan

1. Press the button on the remote control to enter the plan setting function, the Sunday symbol flashes on the LCD.
2. Press the left and right buttons to select the day of the week and press the button to confirm it, then the LCD will automatically switch to the clock setting.
3. Press the up and down buttons to set the hour and press the left and right buttons to move to the minute setting. Then point the remote control at the front of the robot vacuum cleaner and press the button to confirm this plan setting for the robotic vacuum cleaner.
4. When one plan setting is completed, the remote control automatically moves to the next plan setting.

If you do not want to continue with the setting, press the exit button or wait 10 seconds for the setting to finish automatically.

5. This completes the time setting for both the remote control and the robotic vacuum cleaner.

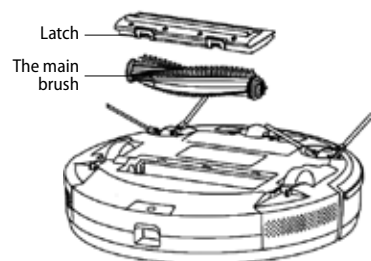
Cancelling the cleaning plan

1. Press the button on the remote control, the Sunday symbol flashes on the LCD and the symbols for the days of the week you have planned appear.
2. Press the left and right buttons to select the day of the week you have planned, and press and hold the button for 3 seconds to cancel the plan. You can also select the next planned day you want to cancel, or press the exit button or wait 10 seconds for the setting to finish automatically.

DAILY MAINTENANCE

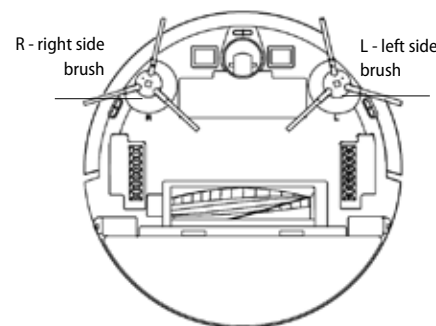
Main brush (clean regularly)

1. Turn the appliance over and press the latch on the main brush cover to pull it out.
2. Remove dust from inside and from inside the main brush with a small brush and clean the main brush.
3. Reassemble the main brush and press firmly on the cover until the latch clicks into place.



Side brush (clean regularly)

1. Turn the appliance over and pull the side brush up.
2. Remove hair and dirt and refit the side brush.
3. Make sure the left side brush (L) and right side brush (R) correspond to the L and R symbols on the bottom cover. Push the L and R side brushes to reinstall them.
Note: Replace the side brushes every 3 to 6 months to ensure their cleaning effect.

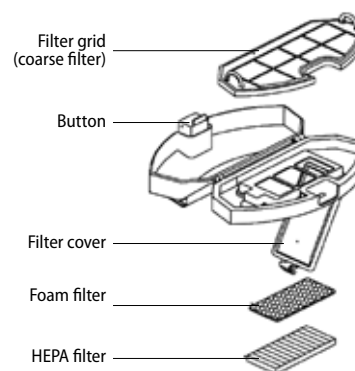


Dust container and filter grid (clean regularly)

1. Press the button and pull the dust container backwards.
2. Open and clean the dust container.

Cleaning the filter grid (clean regularly)

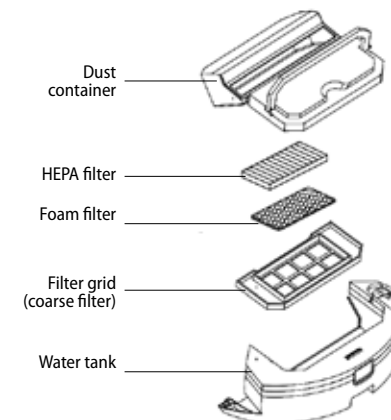
1. After prolonged use, remove the filter grid, foam filter and HEPA filter.
2. Clean the removed filter grid. Rinse the foam filter and HEPA filter under water.
3. Wipe the individual parts and let them dry freely.
4. After drying, gradually install them in the correct order: grid - foam filter - HEPA filter.



Note:

- Rinse the filter grid with clean water and do not add any detergent.
- Do not clean the filter grid with a brush or fingers.
- Allow the filter grid to air dry for at least 24 hours.
- Replace the filter grid every 3 to 6 months.

Cleaning the filter (clean regularly)



Electrically operated water tank

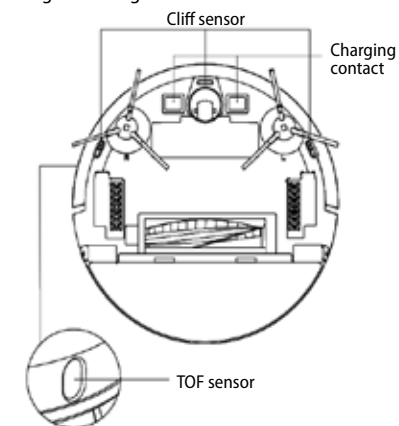
Wiping module (clean after each use)

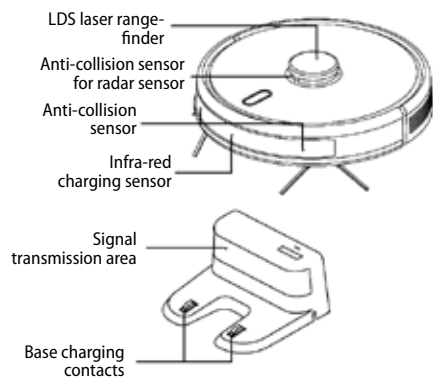
1. Remove the cloth, empty the water tank.
2. Clean the cloth, dry both the water tank and the cloth.
For model VR3120, first pull out the dust container and then empty the water tank.

Sensors (clean regularly)

Clean the sensors with a soft cloth as follows:

1. Clean the sensors along the wall to the right.
2. Three cliff sensors at the bottom of the appliance.
3. Infra-red anti-collision sensor in front of the appliance.
4. Protection against electric shock and docking station contacts at the bottom of the appliances (turn off the appliance during cleaning).
5. Docking station signal transmission area.



Sensors (clean every month)**Battery**

- The appliance is equipped with high-performance lithium-ion batteries. To maintain battery performance, keep the appliance charged every day.
- If the appliance is not used for a long time, turn it off and store it properly. Charge it at least every 3 months to prevent damage to the batteries due to excessive discharge.

Firmware update

Use the mobile app to update the firmware. If new firmware is detected, update as prompted. When updating the firmware, the battery level should be $\geq 50\%$, so the appliance should be placed in the docking station.

COMMON PROBLEMS

Problem	Remedy
The robot cannot be started	<ul style="list-style-type: none"> If the battery is low, place the robot in the docking station and align it with the board contacts, the appliance will start automatically (if the robot is completely off, it can start automatically after a while). Do not use the appliance if the ambient temperature is below $0\text{ }^{\circ}\text{C}$ or above $50\text{ }^{\circ}\text{C}$. Use at $0\text{--}40\text{ }^{\circ}\text{C}$.
The robot cannot be charged	<ul style="list-style-type: none"> Move the robot off the station, make sure the docking station indicator light turns on, and make sure both ends of the docking station power adapter are properly connected. In case of poor contact, clean the docking station contact points and charging contacts on the robot or turn the side brush to the side.
The robot cannot be recharged	The robot is too far from the docking station, place it near the docking station and try again.
Abnormal behaviour	Turn off the robot and restart it.
Unusual noise is heard during use	The main brush, side brush or wheel may be wrapped with foreign objects, turn off the robot and remove foreign objects.
Cleaning ability is reduced or dust is dropping from the appliance	<ul style="list-style-type: none"> The dust container is full. Clean it. The filter grid is clogged. Clean or replace. The main brush is wrapped with foreign objects, clean it.
Wi-Fi cannot be connected	<ul style="list-style-type: none"> The Wi-Fi signal is bad. Check that the correct Wi-Fi coverage is available. Wi-Fi is connected in an unusual way. Reset Wi-Fi, download the latest app, and try connecting again. The password is entered incorrectly. There is a router for the 5G frequency band, the robotic vacuum cleaner is equipped only for the 2.4G frequency band.

The planned cleaning did not take place	If the battery level is low, planned cleaning can only be started if the battery level is at least 30 %.
Does the robot consume power when it is always placed in the docking station?	The robot consumes a small amount of power when it is permanently placed in the docking station, allowing the best battery performance.
Do I need to charge the robot three times for 16 hours the first time?	The lithium battery can be used immediately after charging and has no memory effect.

TROUBLE SHOOTING

Voice message	Remedy
Error 1: Oh dear! I cannot find the dust container	Cleaning was started after removing the dust container.
Error 2: Please check if the radar on top has been covered or blocked	The top sensor is covered or placed in an open area (there is no obstruction in the $6 \times 6\text{ m}^2$ area).
Error 3: Please place me in a new location and try again	Pick up the robot or lift it into the air.
Error 4: Please scrub the cliff sensor, and restart me from a new location	The cliff sensor is covered or placed at a height.
Error 5: Please scrub the front sensor, and restart me from a new location	The infra-red anti-collision sensor is dirty or covered.
Error 6: Please scrub the right-hand sensor, and restart me from a new location	The wall sensor is dirty or covered.
Error 7: Please scrub the radar housing on top, and restart me from a new location	The anti-collision radar sensor is dirty or covered.
Error 8: Please check if the bumper has been blocked in some way	The edge sensor or anti-collision sensor is stuck.
Error 9: Master, please clean the dust container and filter	The dust container is full or the filter grid needs to be replaced.
Error 10: Dust container has been removed, please clean the container and filter	After error 9 has been signalled, the user has removed the dust container and this triggers error 10.
Error 11: I'm stuck, please help me!	The robot is stuck somewhere.
Error 12: Please place me correctly!	The robot is tilted.
Error 13: Please check if my wheels have become blocked somewhere	The drive wheel is stuck or tangled.
Error 14: Please check if the main brush has become stuck	The main brush is tangled or stuck.
Error 15: Please check if the side brushes have become stuck	The side brush is tangled or stuck.
Error 16: What's going on? Where is the docking station?	Docking station not found or not connected.
Error 17: Oh dear! Program error, please restart me	Abnormal condition due to unknown failure, restart the robot.

Error 18: Error encountered initiating shut-down	The robot alerts the user and automatically shuts down or recharges.
Error 19: Low battery, please recharge	When the battery charge level is too low, the robot is not in the docking station and cleaning starts (the battery charge level is less than 10 %).
Error 20: To shut me down, please place me away from the docking station	The robot was turned off while charging at the docking station.

WIRELESS CONNECTION AND COMPATIBILITY

- Jindřich Valenta - CONCEPT shall in no way be liable for any incidental, indirect or consequential damages, or for any loss of data or loss due to information leakage during communication via wireless technology.
- Successful wireless communication cannot be 100% guaranteed on all Smart devices and Wi-Fi networks (routers). Due to the variety of devices on the market, there may be cases where the character or specification of a given Smart device or Wi-Fi network (router) makes connection impossible or is somehow disturbed. In addition, a number of factors, including hardware and software configuration, also affect the success of wireless communication via Wi-Fi network. The connection between the robot and your Wi-Fi network can also be adversely affected by the surrounding Wi-Fi networks, which can be tuned to the same channel and thus interfere with the connection (e.g. in housing estates, apartment buildings, etc.). These facts are not a reason to claim the appliance.
- The application is owned and operated by a third party (the "Entity") different from Jindřich Valenta - CONCEPT (the "Seller"). No personal data is transferred to the Entity by the Seller. When registering for the application, the customer submits personal data directly to the Entity, who becomes the administrator of personal data. The application and the associated protection of personal data are governed by the Entity's rules.

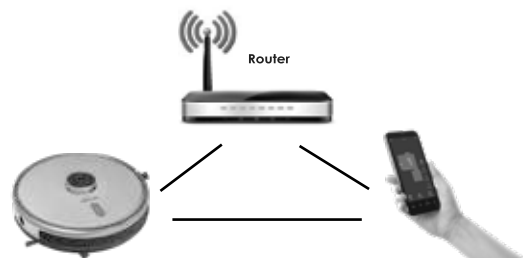
Compatibility:

Smart device operating system	- Android 5.0 and higher - IOS 9.0 and higher
Wi-Fi network	- 2.4 GHz - WPA1 and WPA2 security (WPA2 recommended)

NOTICE: The appliance cannot be operated on IEEE 802.1X-protected Wi-Fi networks (usually corporate Wi-Fi networks).

OPERATING USING THE APP

Before you can control the device through the application, it is necessary to connect it to your phone and give it access to your Wi-Fi network.



Recommended distance during set-up: less than 4 meters

Make sure your robotic vacuum cleaner, router, and your mobile phone are close together so that you can pair your phone with the device with no problems.

Download and installation of the app

1. Download the "Concept Robot" app to your smart device for free. You can find it in the Apple Store or Google Play database (Fig. 1).
2. Open the "Concept Robot" app on your smart device. Follow the instructions to create an account. You can use your email or phone number to register your account. The application may require you (depending on smart device model and operating system) to allow different accesses (e.g. access to storage, device location, etc.). For proper function, it is necessary to enable these accesses. Otherwise, you may prevent the application from functioning properly or prevent it from pairing (Fig. 2).
3. Log in to the application under your created account (Fig. 3).



Fig. 1



Fig. 2



Fig. 3



Fig. 4



Fig. 5

Instructions for pairing the device

Note: Pair the vacuum cleaner with a charged battery or directly placed in the charging station.

1. At the beginning of pairing, you need to be connected to your Wi-Fi network.
2. Then press + (Fig. 4) in the application to add a new device.
3. Make sure that the appliance is in standby mode before starting the connection. Press both buttons (Fig. 5) at the same time for at least 3 seconds until the robot starts flashing and you hear the "Wi-Fi lost, please follow the App instruction for reconnection" voice message. Make sure your phone is connected to the same Wi-Fi network you want to connect the robot to.
4. At this point, the vacuum cleaner will start sending its own signal. Keep your smart device close to the vacuum cleaner and wait until the vacuum cleaner appears on the display. Click "Next" (Fig. 6).
5. Fill in the Wi-Fi network name and password (the same Wi-Fi network to which your smart device is connected).
6. Now the name of the network (hotspot) transmitted by the vacuum cleaner appears in the list of visible Wi-Fi networks of your smart device. Select "Robot ..." and connect to it (Fig. 7). At this point, your smart device may alert you to the possibility of unavailability of the Internet, but ignore this. Then click "<" (top left) to return to the application and wait for the connection (Fig. 8 and 9).
7. Once the device is connected, the main screen will appear showing the device status (Fig. 10). You can now operate the vacuum cleaner remotely (e.g. from work). For this function, however, you must always have the Wi-Fi network to which the vacuum cleaner is paired activated.



Fig. 6



Fig. 7



Fig. 8



Fig. 9



Fig. 10

Pairing troubleshooting

- Verify that your Wi-Fi network password is correct.
- The device only supports 2.4 GHz Wi-Fi networks.
- The router is overwhelmed by connecting many other devices (especially in housing estates or in case of large concentrations of connected Smart devices). For stable operation it is necessary that the Wi-Fi signal reaches the places intended for use of the vacuum cleaner and at the same time is sufficiently strong.
 - restart the vacuum cleaner and smart device and repeat the process;
 - if possible, try also restarting the Wi-Fi router itself;
- If your smart device is running Android 6.0 and above, you need to have location detection turned on.
- Once you have paired the vacuum cleaner with your smart device via the "Concept Robot" application, do not move or relocate the docking station. The vacuum cleaner uses the charging station as a landmark on the map.
- By relocating the docking station, you risk losing the generated map, including the selected cleaning zones and restricted zones! The vacuum cleaner creates a new map, which overwrites the original map.

App modes

You can choose between the AUTO (Automatic/ZIGZAG), Local (Circular), Peripheral (EDGE) and DOCK (search for the docking station).

SERVICE CENTRE

Extensive maintenance or repair, which requires access to internal parts of the product, has to be performed by a qualified specialist or the service centre.

ENVIRONMENTAL CONCERNS

- Packaging materials and old appliances should be recycled.
- Packaging materials may be disposed of as sorted waste.
- Dispose the plastic bags made of polyethylene (PE) of as sorted waste.

Recycling of the appliance at the end of its lifespan:

This appliance is labelled in accordance with European Directive 2012/19/EU concerning used electrical and electronic appliances (waste electrical and electronic equipment - WEEE). The symbol on the product or on its packaging indicates that this product may not be treated as household waste. Instead it should be taken to the appropriate collection point for the recycling of electrical and electronic equipment. By ensuring this product is disposed of correctly, you will help prevent potential negative consequences for the environment and human health, which could otherwise be caused by inappropriate waste handling of this product. The disposal of such material has to be done according to the recycling regulations. For more detailed information about recycling of this appliance see the authorized local office or service for household waste disposal or the shop, where you purchased the appliance.



The product meets all the necessary requirements of the EU directives applicable to the specific product.

Changes in text, design, and technical specifications are subject to change without prior notice and we reserve the right to change them.

DANKSAGUNG

Vielen Dank, dass Sie ein Produkt der Marke Concept eingekauft haben. Wir wünschen Ihnen, dass Sie mit unserem Produkt über seine gesamte Gebrauchsdauer zufrieden sein werden.

Lesen Sie sich vor dem ersten Gebrauch die ganze Bedienungsanleitung sorgfältig durch und bewahren Sie diese dann auf. Stellen Sie sicher, dass auch andere Personen, die dieses Produkt behandeln werden, sich mit dieser Gebrauchsanweisung vertraut machen.

Technische Parameter			
	VR3120	VR3110	VR3100
Leistungsbedarf	50 W	50 W	50 W
Akkuspannung	14,4 V	14,8 V	14,8 V
Spannung des Ladeakkumulators	AC 220-240 V - 50/60 Hz		
	DC 24 V	DC 24 V	DC 24 V
Lautstärke	60-70 dB	60-70 dB	60-70 dB
Batterie	5200 mAh, Li-Ion	3200 mAh, Li-Ion	3200 mAh, Li-Ion
Betriebszeit	250 Minuten	180 Minuten	180 Minuten
Dauer des vollen Aufladens	4-5 Stunden	3-4 Stunden	3-4 Stunden
Frequenzbereich	2,4-2,4835 GHz	2,4-2,4835 GHz	2,4-2,4835 GHz
Leistung des Senders (max.)	18,5 dBm	18,5 dBm	18,5 dBm

WICHTIG

Vor dem Anschluss an das Stromnetz sichern Sie durch eine Sichtkontrolle, ob die Einheit unversehrt ist und ob es während des Transports zu irgendwelcher Beschädigung nicht gekommen ist.

WICHTIGE SICHERHEITSHINWEISE

- Benutzen Sie das Gerät nicht anders, als es in dieser Anleitung beschrieben ist.
- Vor dem ersten Einsatz entfernen Sie alle Verpackungen und Marketingunterlagen vom Gerät.
- Vor der Nutzung beseitigen Sie vom Fußboden alle Sachen (Kabel, Papiere, Bekleidung, Tischtücher und Gardinen, die den Fußboden berühren), welche die effektive und problemlose Reinigung stören könnten.
- Benutzen Sie nur das Originalzubehör und die Ersatzteile, die zu diesem Modell bestimmt sind.
- Setzen Sie sich nicht auf den Staubsauger und legen Sie darauf auch keine Gegenstände.
- Das Elektrogerät sollte nur in den Haushalten bei den Temperaturen von 0 °C bis 40 °C genutzt werden.
- Vergewissern Sie sich vor der Nutzung, dass der Staubbehälter und das Moppgewebe richtig eingesetzt sind.
- Legen Sie keine Haare, Bekleidung, Finger oder andere Körperteile in die Nähe der Hauptbürste ein. Halten Sie die Hauptbürste und den Ansaugteil des Staubsaugers sauber, beseitigen Sie Haare

und den Staub, welche die Staubeigenschaften des Staubsaugers und die Qualität der Reinigung herabsetzen können.

- Benutzen Sie das Gerät auf dem nassen oder feuchten Fußboden nicht.
- Saugen Sie keine Flüssigkeiten, brennenden Zigaretten, Scherben und scharfen Gegenstände, Streichhölzer und anderen brennbaren Stoffe, keine größeren Papierstücke, keine Papiertüten oder anderen Gegenstände, die den Staubsauger beschädigen können.
- Beim Staubsaugen lassen Sie den Staubsauger über frei verlegte Kabel nicht überfahren.
- Bei der Instandhaltung und bei der Reinigung des Elektrogeräts schalten Sie den Ausschalter in die Position Ausgeschaltet um.
- Das direkte Sonnenlicht kann die herabgesetzte Sensibilität der infraroten Sensoren des Staubsaugers verursachen, verhindern Sie bitte seine direkte Strahlung.
- Der Teppich ist beim Abwischen so abzusichern, dass der Roboter darauf während des Saubermachens nicht auffährt. Wenn auf dem Staubsauger das Moppgewebe mit dem Wasserbehälter installiert ist, könnte es zur Unterbrechung der Reinigung, eventuell zum unerwünschten Durchnässen des Teppichs kommen.
- Legen Sie das Gerät nicht auf die Plätze, von denen es auf den Boden leicht fallen kann (Tisch, Stühle).
- Überzeugen Sie sich vor der Ladung des Geräts, dass die Ladestation richtig eingeschaltet ist.
- Bei den extremen Temperaturbedingungen oder bei der ungeeigneten Nutzung kann es zur Freisetzung der Flüssigkeit aus der Batterie kommen. Wenn die Flüssigkeit die Haut betrifft, waschen Sie sie unverzüglich unter dem fließenden Wasser. Im Falle des Kontakts mit den Augen spülen Sie die Augen sofort unter dem fließenden Wasser mindestens für die Dauer von 10 Minuten. Suchen Sie die ärztliche Hilfe aus.
- Im Falle, wenn Sie das Produkt entsorgen wollen, schalten Sie zuerst die Batterie vom Elektrogerät ab.
- Im Falle, wenn Sie das Elektrogerät transportieren oder wenn Sie es lange nicht nutzen werden, schalten Sie den Schalter in die Position Ausgeschaltet um. Sie verlängern so die Lebensdauer der Batterie.
- Überprüfen Sie, ob die Anschlussspannung den Werten auf dem Typenschild des Produkts entspricht. Schalten Sie das Elektrogerät in die Abzweigsteckdosen und Verlängerungsleitungen nicht ein.
- Zum Trennen des Gerätes von der Steckdose ziehen Sie nie am Zuleitungskabel, sondern greifen Sie den Stecker und trennen Sie diesen von der Steckdose durch das Ziehen.
- Erlauben Sie nicht, dass das Gerät als Spielzeug verwendet wird.
- Benutzen Sie keine groben und chemisch aggressiven Stoffe zur Reinigung des Geräts.
- Das Gerät ist nur für den Gebrauch im Haushalt geeignet, es ist nicht für kommerzielle Zwecke bestimmt.

- Tauchen Sie das Zuleitungskabel, den Stecker oder das Gerät nicht in Wasser oder andere Flüssigkeit.
- Reparieren Sie das Gerät nicht selbst. Wenden Sie sich an den autorisierten Service und beugen Sie Verletzungen bei der unsachgemäßen Handhabung vor.
- Dieses Gerät können Kinder ab dem 8. Lebensjahr und Personen mit den erniedrigten physischen oder mentalen Fähigkeiten oder mit den ungenügenden Erfahrungen und Kenntnissen dann nutzen, wenn sie unter der Aufsicht stehen oder wenn sie über das Nutzen des Geräts auf eine sichere Weise belehrt wurden und wenn sie die eventuellen Gefahren verstehen. Die von dem Benutzer durchzuführende Reinigung und Wartung dürfen keine Kinder durchführen, wenn sie nicht älter als 8 Jahre und unter keiner Aufsicht sind. Kinder bis zum 8. Lebensjahr müssen außerhalb der Reichweite des Geräts und dessen Zuleitung gehalten werden. Kinder dürfen mit dem Gerät nicht spielen.
- Die Kinder bis zum 3. Lebensjahr muss man am Zutritt zum Gerät hindern, wenn sie unter der dauerhaften Aufsicht nicht stehen.
- Der Hersteller und Importeur in die Europäische Union haftet für die durch den Betrieb des Elektrogeräts verursachen Schäden nicht, wie z.B. Verletzung, Verbrühung, Brand, Verwundung, Entwertung anderer Sachen u. ä. sind.
- Das beschädigte Netzkabels lassen Sie bei einer Fachwerkstatt ersetzen, um Entstehung einer gefährlichen Situation zu vermeiden. Es ist verboten, das Gerät mit beschädigtem Netzkabel zu benutzen.
- Der Staubsauger-Roboter ist nur mit dem mitgelieferten originalen Netzadapter zu benutzen. Benutzen Sie nie einen anderen Typ vom Adapter, um Entstehung einer gefährlichen Situation zu vermeiden.

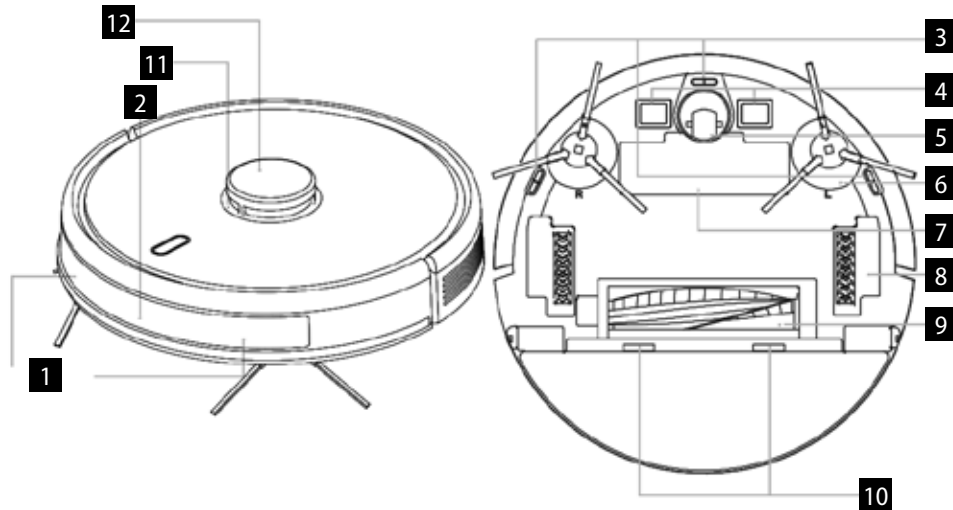
Bei der Nichteinhaltung der Anweisungen des Herstellers kann eine eventuelle Reparatur nicht als Garantiereparatur anerkannt werden.

Überprüfen Sie sorgfältig, dass Sie das sämtliche gelieferte Zubehör ausgepackt haben. Wir empfehlen Ihnen, dass Sie den Originalkarton, das Nutzerhandbuch und das Verpackungsmaterial während der Garantiefrist beibehalten.

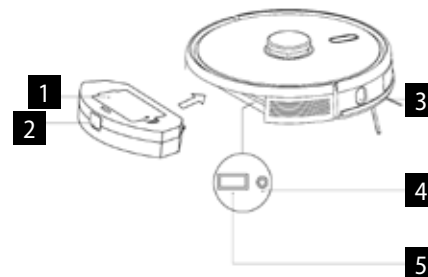
PRODUKTBESCHREIBUNG

- 1 Antikollisionssensor
- 2 Infraroter Ladesensor
- 3 Sensor gegen den Sturz
- 4 Ladekontakt
- 5 Universalrad
- 6 Seitenbürste

- 7 Abdeckung des Akkus
- 8 Antriebsrad
- 9 Hauptbürste
- 10 Klinke der Abdeckung der Hauptbürste
- 11 Antikollisionsfühler für Radarsensor
- 12 LDS Laser Distanzmesser

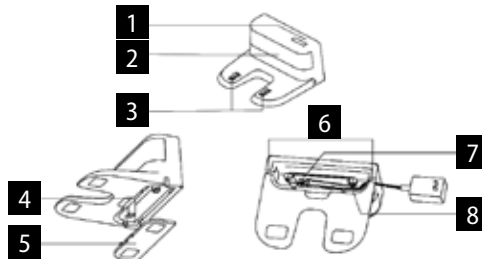


- 1 Abdeckung des Filtersiebes
- 2 Taste des Staubbehälters
- 3 Wandsensor
- 4 Drucktaste zum Systemreset
- 5 Anschluss zum Upgrade des Systems
(Dieser Anschluss ist nur für die Benutzung vom Experten bestimmt)



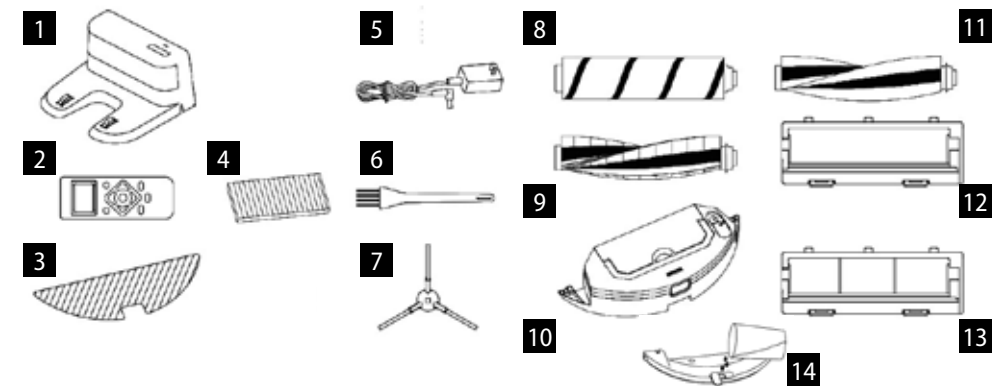
Dockingstation

- 1 Kontrollleuchte des Aufladens
- 2 Signalsendungsbereich
- 3 Ladekontakte der Basis
- 4 Auffangrinne
- 5 Abdeckplatte
- 6 Kabeldurchgang
- 7 Steckdose des Versorgungsadapters
- 8 Wickelstift



Komponentenliste

- 1 Ladestation 1x
- 2 Fernbedienung 1x
- 3 Gewebe zum Abwischen 2x
- 4 HEPA Filter + Schaumfilter 3x (bei VR3100, VR3110 2x)
- 5 Adapter 1x
- 6 Reinigungsbürste 1x
- 7 Linke und rechte Bürste 2x
- 8 HARDFLOOR Bürste 1x (nur beim Modell VR3110, VR3120) HINWEIS! Darf nicht für Teppiche genutzt werden, die Reinigung könnte unterbrochen werden.



KERNFUNKTIONEN

Reinigung / Ein- und Ausschalten

- Durch kurzes Drücken wird die Reinigung gestartet oder gestoppt.
- Durch langes Drücken über 3 s wird das Gerät ein- bzw. ausgeschaltet.
- Durch langes Drücken über 15 s erfolgt das Not-Ausschalten des Geräts unter außerordentlichen Umständen.

Aufladen / lokale Reinigung

- Durch kurzes Drücken wird das Aufladen gestartet oder gestoppt.
- Durch langes Drücken wird lokale Reinigung gestartet.

Kontrollleuchte

- Orange (VR3100, VR3110) / türkis (VR3120): Laufender Betrieb oder Aufladen.
- Rot: Außerordentlicher Zustand oder leerer Akku.
- Rot-Orange (VR3100, VR3110) / hellblau (VR3120): Das Gerät ist nicht ans Netz angeschlossen.

WiFi Reset

- Drücken Sie beide Tasten gleichzeitig über 3 s.

- 9 CARPET Bürste 1x

- 10 Elektrisch gesteuerter Wasserbehälter 1x (nur beim Modell VR3120)
- 11 PET Bürste 1x (nur beim Modell VR3110, VR3120)
- 12 Abdeckung der Hauptbürste 1x (nur beim Modell VR3120, VR3110)
geeignet für HARDFLOOR und PET Bürste
- 13 Abdeckung der Hauptbürste mit Stahldraht 1x
(geeignet für CARPET Bürste)
- 14 Hängewasserbehälter 1x (nur beim Modell VR3100, VR3110)

INSTALLATION

1. Schließen Sie das Netzkabel an, und die überflüssige Kabellänge lagern Sie im Kabelraum.
2. Stellen Sie die Dockingstation an die Wand und schließen Sie die Versorgung an.

Anmerkung:


- Stellen Sie den Raum von min. 0,5 m auf beiden Seiten der Dockingstation und min. 1,5 m vor der Dockingstation sicher.
 - Wenn das Netzkabel senkrecht zum Boden gespannt ist, kann es dazu führen, dass es von dem Gerät ausgezogen wird, infolge dessen die Dockingstation abgeschaltet werden kann.
 - In normalem Zustand leuchtet die Kontrollleuchte beim Einschalten, und erlischt bei der Aufladung.
3. Verschieben Sie die Dockingstation nicht willkürlich und setzen Sie diese keiner direkten Sonneneinstrahlung aus.

Anmerkung: Direkte Sonneneinstrahlung stört das Signal der Dockingstation, und deshalb kann es passieren, dass das Gerät nicht ordnungsgemäß in die Dockingstation zurückkommen kann.

4. Einbau der Seitenbürste

Überzeugen Sie sich, dass die Markierung der linken Seitenbürste (L) und der rechten Seitenbürste (R) mit der Markierung L und R am unteren Deckel übereinstimmt. Drücken Sie auf die L und R Seitenbürsten, solange das „Einrasten“ hörbar ist.

5. Inbetriebnahme und Aufladen


Der Roboter wird durch langes Drücken der Taste  eingeschaltet. Wenn die Kontrollleuchte des Aufladens normal eingeschaltet ist, laden Sie den Roboter in der Dockingstation auf.

Anmerkung: Wenn das Gerät aufgrund eines schwachen Akkus nicht eingeschaltet werden kann, laden Sie es in der Dockingstation auf, und das Gerät schaltet automatisch ein. Das Gerät kann nur dann laufend arbeiten, wenn der Zustand des Akkus $\geq 15\%$ ist.

6. Anschluss der Mobilapplikation (dieser Schritt kann übersprungen werden)

Lesen Sie die Anweisungen für den WiFi-Anschluss durch, und schließen Sie die Mobilapplikation an.

7. Einleitung der Reinigung

Nach dem Einschalten des Roboters drücken Sie kurz die Taste  am Roboter oder leiten Sie die Reinigung mittels der Mobilapplikation ein (während der Benutzung kann das Gerät durch Drücken einer beliebigen Taste gestoppt werden).

Anmerkung:

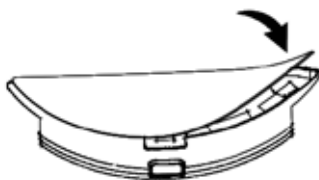
- Zum Fegen bestimmter Roboter darf nicht zur Entfernung von Flüssigkeiten genutzt werden.
- Wenn das Ladezustand des Akkus 15 % unterschreitet, kann das Gerät nicht arbeiten. In diesem Fall ist es zu laden.
- Wenn der Ladezustand des Akkus 15 % unterschreitet, kehrt das Gerät automatisch in die Dockingstation zurück.
- Entfernen Sie die verschiedenen Leiter (einschließlich Netzkabels der Dockingstation) vor der Benutzung vom Boden, um die Ausfälle und Beschädigungen der Gegenstände oder Leiter für den Fall vorzubeugen, dass diese Leiter vom Gerät aufgefangen werden.

8. Installation des Aufwischmoduls

a) Befestigung des Aufwischgewebes: kleben Sie das Aufwischgewebe eben auf den Boden des Wasserbehälters.



Modell VR3100, VR3110 - Hängewasserbehälter



Modell VR3120 - elektrisch gesteuerter Wasserbehälter

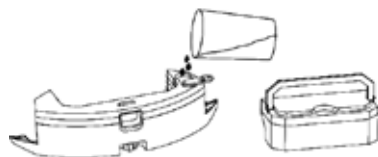
Anmerkung: Um das Aufwischgewebe in gutem Zustand zu erhalten, ist dieses nach dem Einsatz zu reinigen.

b) Füllen Sie den Wasserbehälter: öffnen Sie den Deckel und füllen Sie Wasser ein.



Modell VR3100, VR3110 - Hängewasserbehälter

Vor dem Wassereinfüllen ist der Staubbehälter mit dem Handgriff herauszunehmen (VR3120).



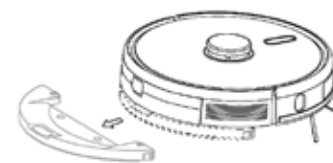
Modell VR3120 - elektrisch gesteuerter Wasserbehälter

c) Installation des Moduls:

Modell VR3100, VR3110: Drücken Sie das Modul waagrecht entlang des Hinterteils des Roboters. Das Modul ist installiert, sobald das „Einrasten“ hörbar ist. Modell VR3120: Legen Sie den Staubbehälter in den Wasserbehälter hinein, und den Handgriff legen Sie in die Spalte hinein. Anschließend drücken und halten Sie die Taste in der Mitte des Behälters, und stecken Sie diese entlang des Hinterteils des Roboters ein. Das Modul ist installiert, sobald das „Einrasten“ hörbar ist.

9. Herausnehmen des Aufwischmoduls

Modell VR3100, VR3110: Sobald der Roboter mit seiner Arbeit fertig ist, drücken Sie die Klippen auf beiden Seiten, nehmen Sie den Aufwischmodul nach hinten heraus, leeren Sie Wasser aus dem Wasserbehälter und reinigen Sie das Gewebe (bewegen oder kippen Sie den Roboter bei der Reinigung nicht um).



Modell VR3100, VR3110 - Hängewasserbehälter

Modell VR3120: Sobald der Roboter mit seiner Arbeit fertig ist, drücken Sie die Taste in der Mitte des Wasserbehälters, nehmen Sie den Aufwischmodul nach hinten heraus, leeren Sie Wasser aus dem Wasserbehälter und reinigen Sie das Gewebe (bewegen oder kippen Sie den Roboter bei der Reinigung nicht um).



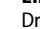
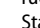
Modell VR3120 - elektrisch gesteuerter Wasserbehälter

10. Anweisungen zur Benutzung des Aufwischmoduls

- Benutzen Sie den Aufwischmodul nicht, wenn Sie diesen nicht überwachen können.
- Überzeugen Sie sich sicherheitshalber, dass der Aufwischmodul beim Aufladen oder wenn dieser nicht genutzt wird, herausgenommen wurde.
- Versuchen Sie nicht Teppiche aufzuwischen.
- Um ein besseres Ergebnis des Aufwischens zu erreichen, sollte der Aufwischmodul benutzt werden, nachdem der Boden dreimal ausgefegt oder staubgesaugt wurde.
- Wenn Sie möchten Wasser nachfüllen oder das Gewebe reinigen, wenn das Gerät im Betrieb ist, stellen Sie dieses, nehmen Sie den Aufwischmodul heraus und legen Sie diesen nach den Schritten 8 und 9 wieder hinein. Um Fehler bei der Positionsermittlung und Kartenverlust zu vermeiden, sollte das Gerät nicht verschoben oder umgekippt werden.
- Die Funktion des Aufwischens ist bei diesem Gerät zum Wischen bestimmt, und sie unterstützt die Tiefreinigung. Sie kann jedoch die fest angehafteten Verschmutzungen wirksam entfernen und die menschliche Kraft zu ersetzen.


BENUTZUNG

EIN-/AUSSCHALTEN

Drücken Sie die Taste  3 s lang, die Kontrollleuchte erleuchtet und das Gerät wird eingeschaltet rücken Sie die Taste  3 s lang, wenn sich das Gerät im Standby Modus befindet, die Kontrollleuchte erlischt und das Gerät wird ausgeschaltet.

ANMERKUNG: Das Gerät kann während des Ladens nicht ausgeschaltet werden.

REINIGUNG/UNTERBRECHUNG

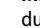
Nach dem Start des Geräts drücken Sie kurz die Taste  am Gerät, bzw. schalten Sie das Gerät mit der Mobilapplikation ein (durch Drücken jeder beliebigen Taste kann das Gerät gestoppt werden).

Anmerkung:

- Der Staubsauger-Roboter darf nicht zur Entfernung von Flüssigkeiten genutzt werden.
- Wenn das Ladezustand des Akkus 15 % unterschreitet, kann das Gerät nicht arbeiten. In diesem Fall ist es zu laden.
- Wenn der Ladezustand des Akkus 15 % unterschreitet, kehrt das Gerät automatisch in die Dockingstation zurück.
- Entfernen Sie die verschiedenen Leiter (einschließlich Netzkabels der Dockingstation) vor der Benutzung vom Boden, um die Ausfälle und Beschädigungen der Gegenstände oder Leiter für den Fall vorzubeugen, dass diese Leiter vom Roboter aufgefangen werden.

AUFLADEN

Automatischer Modus: Nach der Arbeit kehrt das Gerät automatisch in die Dockingstation zurück.

Manueller Modus: Im Standby-Modus wird das Aufladen durch kurzes Drücken der Taste  eingeleitet, oder Sie können das Gerät durch die Steuerung mittels der Mobilapplikation aufladen. Sobald das Gerät aufgeladen ist, beginnt die Kontrollleuchte zu blinken.

Anmerkung: Wenn das Gerät die Dockingstation nicht findet, kehrt er automatisch in die Ausgangsposition zurück. Legen Sie das Gerät in diesem Fall manuell in die Dockingstation zurück.

KOMPLETTE AUTOMATISCHE REINIGUNG

Sobald der Roboter eingeschaltet ist, führt er das Ausschauen durch und generiert eine Karte, die er intelligent in einzelne Bereiche verteilt. Anschließend fegt er die Bereiche nacheinander gründlich, effizient und ordentlich entlang der Wand aus, und plant die Reinigungsstrecke in den Bögen / S-förmig ein. Nach der Reinigung kehrt der Roboter automatisch in die Ladebasis zurück.

Anmerkung: Bewegen Sie bei der Reinigung mit dem Roboter nicht willkürlich oder zu oft. Nach der Versetzung ist der Roboter an die ursprüngliche Stelle zu stellen. Sobald er wieder gestartet wird, versucht er selbst die Position einzunehmen. Nachdem die Position erfolgreich eingenommen wurde, folgt er die geplante Strecke und setzt die Arbeit fort. Wenn er die Position nicht einnehmen kann, hebt der Roboter die vorherige Aufgabe auf, erstellt die Karte und führt die Reinigung erneut durch. Auch in dem Fall, wenn er die Ladebasis nicht findet.

LOKALE TURBO-REINIGUNG

Wenn eine gründlichere Reinigung eines lokalen Bereichs erforderlich ist, bestimmt der Benutzer einen Punkt auf der Karte in der Applikation, das Gerät fährt automatisch in die Nähe dieses Punktes über, übernimmt diesen Punkt als den Mittelpunkt und reinigt den Bereich bis in den Abstand von 1,5 x 1,5 m.

LOKALE REINIGUNG

Wenn Sie den Roboter nicht mittels der Mobilapplikation steuern können, versetzen Sie diesen an die zu reinigende Stelle. Drücken Sie die Taste 3 Sekunden lang, und der Roboter führt doppelte Reinigung im Bereich von 2 x 2 m, mit dem Mittelpunkt in seiner Startposition, durch.

ZONENREINIGUNG

Stellen Sie die Größe und die Position des zu reinigenden Bereichs mittels der Mobilapplikation ein. Es kann ein oder mehrere Bereiche eingestellt werden. Der Roboter führt die Reinigung in den eingestellten Bereichen durch.

VERBOTENE ZONE

Stellen Sie einen oder mehrere verbotene Bereiche mittels der Mobilapplikation ein. Der Roboter wird diese verbotenen Zonen nicht reinigen, sondern er führt die Reinigung in den restlichen Bereichen durch.

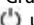
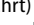
Anmerkung: Der Roboter kann die verbotene Zone aufgrund eines Fehlers der Positionierung, eines Sensorfehlers oder aus sonstigen Gründen betreten.

- Eine dauerhaft gesperrte Zone kann aufgrund einer wesentlichen Positionsänderung der Ladebasis und der Möbelstücke ungültig werden. Deshalb bemühen Sie sich, mit dem Roboter während der Reinigung nicht zu bewegen oder sonst in seine Arbeit einzugreifen.
- Sobald die Karte erneut wird, wird die dauerhaft gesperrte Zone aufgehoben.

PLANUNG DER REINIGUNG

Die fix festgelegte Reinigungszeit kann mit der Mobilapplikation eingestellt werden. Zum festgelegten Zeitpunkt beginnt das Gerät automatisch zu reinigen, und nach der Fertigstellung kehrt es in die Dockingstation zurück.

WIFI RESET

Wenn sich das Mobiltelefon aufgrund einer Änderung der Routerkonfiguration und des Passworts, bzw. aus sonstigen Gründen nicht verbinden kann, drücken Sie die Taste  und die Taste  gleichzeitig 3 s lang, bis die Anzeige „WiFi has been reset“ (WiFi Reset wurde durchgeführt) ertönt, und die Kontrollleuchte blauviolett erleuchtet und langsam zu blinken beginnt.

STILLER MODUS

Laute Stimmanzeigen des Roboters und die geplante Reinigung werden im eingestellten Zeitraum unterdrückt (inaktiv).

CARPET TURBO

Bei der Identifizierung eines Teppichs wird die Saugkraft automatisch auf den höchsten Grad erhöht. **HINWEIS - der Teppich wird nur mit der Carpet Bürste richtig identifiziert.**

EINSTELLUNG DER SAUGLEISTUNG

Die Saugleistung kann mit der Mobilapplikation auf leisen, Standard- oder hohen Grad eingestellt werden.

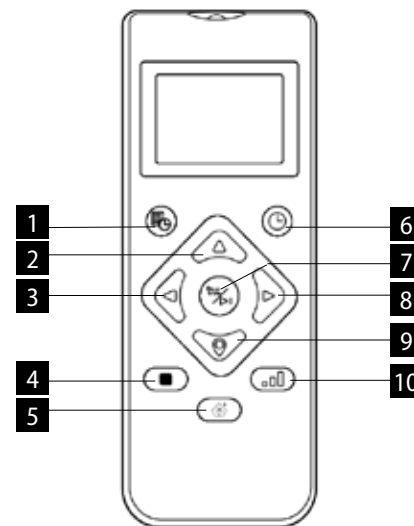
Bei der Identifizierung eines Teppichs wird die Saugkraft automatisch auf den höchsten Grad erhöht. **HINWEIS - der Teppich wird nur mit der Carpet Bürste richtig identifiziert.**

EINSTELLUNG DER WASSERDURCHFLUSSMENGE (nur für den elektronisch gesteuerten Wasserbehälter des Modells VR3120)

Die Wasserdurchflussmenge kann mit der Mobilapplikation auf niedrigen, Standard- oder hohen Grad eingestellt werden.

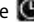
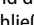

VERWENDUNG DER FERNBEDIENUNG

1. Planung der Reinigung
2. Fortbewegung
3. Umdrehung nach links
4. Lokale TURBO-Reinigung
5. Einleitung/Unterbrechung des Aufladens
6. Automatische Reinigung/Pause
7. Reinigung/Pause
8. Umdrehung nach rechts
9. Roboter finden
10. Einstellung der Saugleistung / der Wasserdurchflussmenge





Anmerkung: Zur Gewährleistung der Wirksamkeit aller richtigen Einstellungen ist die Fernbedienung an den Vorderteil des Staubsauger-Roboters zu richten, und dies aus ausreichender Nähe.

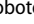
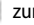
Zeiteinstellung

1. Durch Drücken der Taste  an der Fernbedienung betreten Sie die Zeiteinstellung, das Symbol für Sonntag blinkt auf dem LCD Display.
2. Durch Drücken der linken und der rechten Taste wird der Tag in der Woche gewählt, und durch Drücken der Taste  wird er bestätigt, anschließend schaltet das LCD Display automatisch in die Uhrzeiteinstellung um.
3. Durch Drücken der Tasten aufwärts und abwärts wird die Stunde eingestellt, und durch Drücken der Tasten nach links und nach rechts wird zur Minuteneinstellung umgeschaltet.
4. Nachdem die aktuelle Zeit eingestellt wurde, richten Sie die Fernbedienung an den Vorderteil des Staubsauger-Roboters und drücken Sie die Taste , um alle Zeiteinstellungen zu bestätigen. Wenn Sie dies nicht durchführen, sind Ihre Einstellungen ungültig.
5. Hiermit wird die Zeiteinstellung für die Fernbedienung, sowie für den Staubsauger-Roboter abgeschlossen.



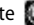
Reinigungsplan

1. Durch Drücken der Taste  an der Fernbedienung betreten Sie die Funktion der Planeinstellung, das Symbol für Sonntag blinkt auf dem LCD Display.
2. Durch Drücken der linken und der rechten Taste wird

der Tag in der Woche gewählt, und durch Drücken der Taste  wird er bestätigt, anschließend schaltet das LCD Display automatisch in die Uhrzeiteinstellung um.

3. Durch Drücken der Tasten aufwärts und abwärts wird die Stunde eingestellt, und durch Drücken der Tasten nach links und nach rechts wird zur Minuteneinstellung umgeschaltet. Anschließend richten Sie die Fernbedienung an den Vorderteil des Staubsauger-Roboters und drücken Sie die Taste , um diese Planeinstellung für den Staubsauger-Roboter zu bestätigen.
4. Nach der Abschließung einer Planeinstellung geht die Fernbedienung automatisch zur nächsten Planeinstellung über. Wenn Sie die Einstellung nicht fortsetzen wollen, drücken Sie die Taste  zum Abschluss oder warten Sie 10 s ab, bis die Einstellung automatisch abgeschlossen wird.
5. Hiermit wird die Zeiteinstellung für die Fernbedienung, sowie für den Staubsauger-Roboter abgeschlossen.

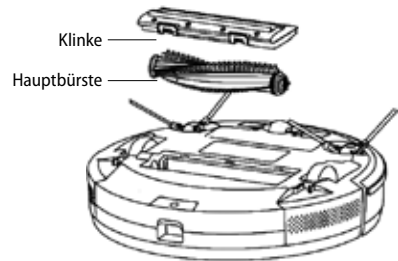
Aufhebung des Reinigungsplans

1. Drücken Sie die Taste  an der Fernbedienung, auf dem LCD Display blinkt das Symbol für Sonntag, und es werden Symbole für die Tage in der Woche angezeigt, die Sie eingeplant haben.
2. Wählen Sie durch Drücken der linken und der rechten Taste den eingeplanten Tag in der Woche, und durch Drücken der Taste  3 s lang wird dieser Plan aufgehoben. Sie können auch einen anderen eingeplanten Tag wählen, den Sie aufheben wollen, oder drücken Sie die Taste  für Abschluss, bzw. warten Sie 10 s, bis die Einstellung automatisch abgeschlossen wird.

ALLTÄGLICHE PFLEGE

Hauptbürste (ist regelmäßig zu reinigen)

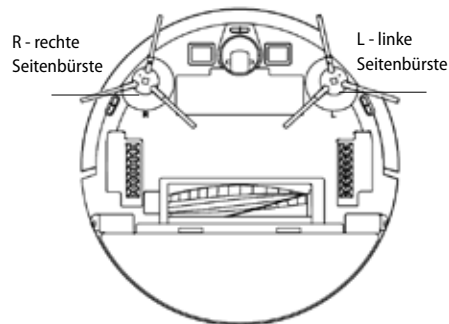
1. Drehen Sie das Gerät um und drücken Sie die Klinke am Deckel der Hauptbürste, um diese herausziehen zu können.
2. Entfernen Sie Staub mit einer kleinen Bürste vom Innenraum und vom Inneren der Hauptbürste, und reinigen Sie die Hauptbürste.
3. Bauen Sie die Hauptbürste wieder zusammen, und drücken Sie fest am Deckel, damit die Klinke an ihrer Stelle einrastet.



Seitenbürste (ist regelmäßig zu reinigen)

1. Drehen Sie das Gerät um und ziehen Sie die Seitenbürste nach oben.
2. Entfernen Sie Haare und Verschmutzung und bauen Sie die Seitenbürste wieder ein.
3. Überzeugen Sie sich, dass die linke Seitenbürste (L) und die rechte Seitenbürste (R) mit den Symbolen L und R am unteren Deckel übereinstimmen. Durch Drücken auf die Seitenbürsten L und R werden diese wieder eingebaut.

Anmerkung: Die Seitenbürsten sind jede 3 bis 6 Monate zu ersetzen, um ihre Reinigungswirkung zu gewährleisten.



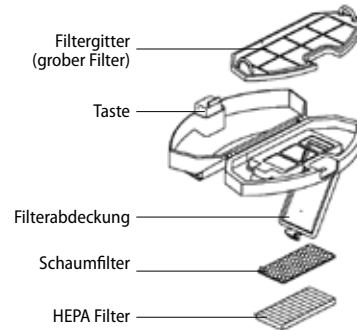
Staubbehälter und Filtergitter (sind regelmäßig zu reinigen)

1. Drücken Sie die Taste und ziehen Sie den Staubbehälter nach hinten.
2. Öffnen Sie den Staubbehälter und reinigen Sie diesen.

Reinigung des Filtergitters (ist regelmäßig zu reinigen)

1. Nach einem langfristigen Einsatz sind das Filtergitter, der Schaumfilter und der HEPA Filter herauszunehmen.
2. Reinigen Sie das herausgenommene Filtergitter. Waschen Sie den Schaumfilter und den HEPA Filter mit Wasser ab.
3. Wischen Sie einzelne Teile ab und lassen Sie diese frei abtrocknen.

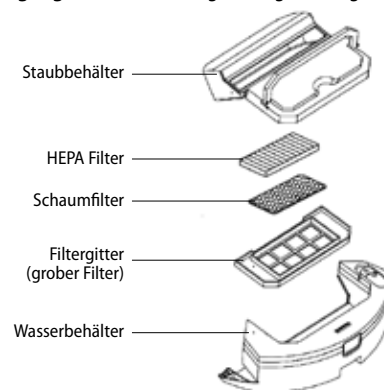
4. Nach dem Abtrocknen bauen Sie diese in der richtigen Reihenfolge Gitter - Schaumfilter - HEPA Filter nacheinander wieder ein.



Anmerkung:

- Spülen Sie das Filtergitter mit Wasser ab, es wird kein Reinigungsmittel beigemischt.
- Reinigen Sie das Filtergitter nicht mit Pinsel oder mit den Fingern.
- Lassen Sie das Gitter mindestens über 24 Stunden an der Luft austrocknen.
- Das Filtergitter ist jede 3 bis 6 Monate zu ersetzen.

Reinigung des Filters (ist regelmäßig zu reinigen)



Elektrisch gesteuerter Wasserbehälter

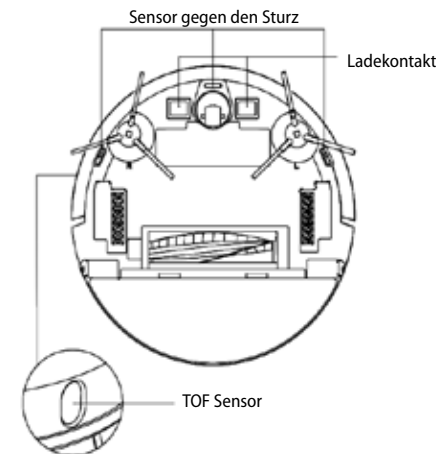
Aufwischmodul (ist nach jedem Einsatz zu reinigen)

1. Entfernen Sie das Gewebe und schütten Sie Wasser aus dem Wasserbehälter aus.
2. Reinigen Sie das Gewebe und trocknen Sie den Wasserbehälter, sowie das Gewebe aus. Beim Modell VR3120 ist zuerst der Staubbehälter herauszunehmen, und erst dann Wasser aus dem Wasserbehälter auszuschütten.

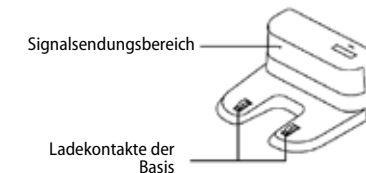
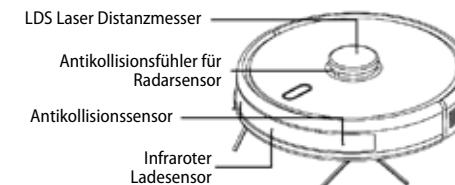
Sensoren (sind regelmäßig zu reinigen)

Reinigen Sie die Sensoren mit einem weichen Gewebe, wie folgt:

1. Reinigen Sie die Sensoren entlang der Wand rechts.
2. Drei Sensoren gegen den Sturz im unteren Teil des Geräts.
3. Infraroter Antikollisionssensor im Vorderteil des Geräts.
4. Stromschlagschutz und Kontakte für die Dockingstation im unteren Teil des Geräts (schalten Sie das Gerät bei der Reinigung aus).
5. Signalübertragungsbereich der Dockingstation



Sensoren (sind monatlich zu reinigen)



Akku

- Das Gerät ist mit leistungsstarken Li-Ion-Akkus ausgestattet. Wenn Sie die Leistung des Akkus erhalten wollen, halten Sie das Gerät bei alltäglichem Einsatz geladen.
- Wird das Gerät über einen längeren Zeitraum nicht benutzt, schalten Sie es aus und lagern Sie es ordnungsgemäß. Laden Sie es mindestens alle 3 Monate auf, um die Beschädigung der Akkus durch übermäßige Entladung vorzubeugen.

Aktualisierung der Firmware

Aktualisieren Sie die Firmware mit der Mobilapplikation. Wenn eine neue Firmware festgestellt wird, führen Sie die Aktualisierung nach der Aufforderung durch. Bei der Aktualisierung der Firmware sollte der Mindestzustand des Akkus von $\geq 50\%$ betragen, deshalb sollte das Gerät in die Dockingstation untergebracht werden.

ÜBLICHE PROBLEME

Problem	Lösung
Der Roboter kann nicht gestartet werden	<ul style="list-style-type: none"> Stellen Sie den Roboter beim niedrigen Zustand des Akkus in die Dockingstation und richten Sie die Platten nach den Kontakten aus, das Gerät schaltet automatisch ein (wenn der Roboter ganz ausgeschaltet ist, kann er nach einer Weile des Aufladens automatisch gestartet werden). Benutzen Sie das Gerät nicht, wenn die Umgebungstemperatur 0 °C unterschreitet oder 50 °C überschreitet. Benutzen Sie diesen nur im Temperaturbereich von 0-40 °C.
Der Roboter kann nicht aufgeladen werden.	<ul style="list-style-type: none"> Verschieben Sie den Roboter außerhalb der Station, überprüfen Sie, ob die Kontrollleuchte der Dockingstation erleuchtet, und überprüfen Sie, ob beide Enden des Speiseadapters der Dockingstation richtig angeschlossen sind. Bei einem schlechten Kontakt sind die Kontaktflächen der Dockingstation und die Ladkontakte am Roboter zu reinigen, oder drehen Sie die Seitenbürste zur Seite um.
Der Roboter kann nicht nachgeladen werden.	Der Roboter befindet sich zu weit weg von der Dockingstation, legen sie diesen in die Nähe der Dockingstation und versuchen Sie es erneut.
Außerordentliches Verhalten	Schalten Sie den Roboter aus und starten Sie diesen neu.
Beim Einsatz ist ein ungewöhnliches Geräusch hörbar	Die Hauptbürste, die Seitenbürste oder die Rolle können mit Fremdkörpern umwickelt sein, schalten Sie den Roboter aus und entfernen Sie die Fremdkörper.
Die Reinigungsfähigkeit vermindert sich, bzw. Staub fällt aus dem Gerät aus	<ul style="list-style-type: none"> Der Staubbehälter ist voll. Reinigen Sie diesen. Das Filtergitter ist verstopft. Es ist zu reinigen oder zu ersetzen. Die Hauptbürste ist durch Fremdkörper umwickelt, reinigen Sie diese.
WiFi kann nicht angeschlossen werden	<ul style="list-style-type: none"> Mangelhaftes WiFi-Signal. Überprüfen Sie, ob es richtige WiFi-Signalabdeckung gibt. Unüblicher WiFi-Anschluss. Starten Sie WiFi neu, laden Sie die neueste Applikation herunter und versuchen Sie, sich erneut anzuschließen. Falsch eingegebenes Passwort. Ein Router für 5G Frequenzbereich steht zu Verfügung, während der Staubsauger-Roboter nur für 2,4G ausgestattet ist.
Geplante Reinigung wurde nicht durchgeführt.	Beim niedrigen Ladezustand des Akkus kann die geplante Reinigung nur dann eingeleitet werden, wenn der Ladezustand des Akkus mindestens 30 % beträgt.
Verbraucht der Roboter Strom, wenn er jeweils in die Dockingstation gestellt wird?	Der Roboter verbraucht eine geringfügige Strommenge, wenn er sich dauerhaft in der Dockingstation befindet, dies ermöglicht die beste Leistung des Akkus.
Ist er Roboter zum ersten Mal dreimal über 16 Stunden zu laden?	Der Lithium-Akkumulator kann sofort nach dem Aufladen benutzt werden, er weist keinen Gedächtniseffekt auf.

PROBLEMLÖSUNG

Tonmeldung	Lösung
Error 1: Oh dear! I cannot find the dust collector	Nach Herausnehmen des Staubbehälters wurde die Reinigung gestartet.
Error 2: Please check if the radar on top has been covered or blocked	Der obere Sensor ist abgedeckt oder befindet sich im offenen Raum (im Bereich von 6x6 m ² befindet sich kein Hindernis).
Error 3: Please place me in a new location and try again	Nehmen Sie den Roboter auf, bzw. heben Sie diesen in die Luft.
Error 4: Please scrub the cliff sensor, and restart me from a new location	Der Sensor gegen den Sturz ist abgedeckt oder befindet sich in Höhe.
Error 5: Please scrub the front sensor, and restart me from a new location	Der infrarote Antikollisionssensor ist verschmutzt oder abgedeckt.
Error 6: Please scrub the right-hand sensor, and restart me from a new location	Der Wandsensor ist verschmutzt oder abgedeckt.
Error 7: Please scrub the radar housing on top, and restart me from a new location	Der Radar-Antikollisionssensor ist verschmutzt oder abgedeckt.
Error 8: Please check if the bumper has been blocked in some way	Der Kantensensor oder der Antikollisionssensor ist verklemt.
Error 9: Master, please clean the dust container and filter	Der Staubbehälter ist voll, bzw. das Filtergitter ist zu ersetzen.
Error 10: Dust container has been removed, please clean the container and filter	Nach der Signalisierung der Störung 9 hat der Benutzer den Staubbehälter herausgenommen, und dadurch wird die Störung 10 ausgelöst.
Error 11: I'm stuck, please help me!	Der Roboter ist irgendwo stehen geblieben.
Error 12: Please place me correctly!	Der Roboter steht schief.
Error 13: Please check if my wheels have become blocked somewhere	Das Antriebsrad ist verklemt oder verwickelt.
Error 14: Please check if the main brush has become stuck	Die Hauptbürste ist verwickelt oder verklemt.
Error 15: Please check if the side brushes have become stuck	Die Seitenbürste ist verwickelt oder verklemt.
Error 16: What's going on? Where is the docking station?	Die Dockingstation wurde nicht gefunden, bzw. ist nicht angeschlossen.
Error 17: Oh dear! Program error, please restart me	Außerordentlicher Zustand durch unbekanntes Fehlschlagen, starten Sie den Roboter neu.
Error 18: Error encountered initiating shutdown	Der Roboter weist den Benutzer hin und schaltet automatisch aus, bzw. ladet nach.
Error 19: Low battery, please recharge	Wenn der Ladezustand des Akkus zu niedrig ist, der Roboter sich nicht in der Dockingstation befindet und die Reinigung wird ausgelöst (der Ladezustand des Akkus unterschreitet 10 %).
Error 20: To shut me down, please place me away from the docking station	Beim Laden in der Dockingstation wurde der Roboter ausgeschaltet.

DRAHTLOSE VERBINDUNG UND KOMPATIBILITÄT

- Die Gesellschaft Jindřich Valenta - CONCEPT kann keinesfalls für eventuelle zufällige, indirekte oder Folgeschäden, für Datenverluste oder Verluste durch Informationsleck bei der Kommunikation mittels der drahtlosen Technologien verantwortlich sein.
- Erfolgreiche drahtlose Kommunikation kann nicht 100%ig bei allen Smart Einrichtungen und WiFi Netzen (Routern) gewährleistet werden. In Anbetracht der Vielfalt der Einrichtungen auf dem Markt können solche Fälle entstehen, wenn der Anschluss aufgrund des Charakters oder der Spezifikation der jeweiligen Smart Einrichtung oder des WiFi Netzes (Routern) nicht möglich ist, beziehungsweise irgendwie gestört wird. Der Erfolg der drahtlosen Kommunikation mittels des WiFi Netzes wird ferner über eine Reihe von Faktoren einschließlich Hardware- und Softwarekonfiguration beeinflusst. Die Verbindung zwischen dem Roboter und Ihrem WiFi Netz kann auch durch andere WiFi Netze in der Umgebung negativ beeinflusst werden, die auf den gleichen Kanal eingestellt sind und dadurch die Verbindung stören (z.B. In den Wohnsiedlungen, in Wohnungshäusern, usw.). Diese Ereignisse stellen keinen Grund für die Beanstandung des Geräts dar.
- Die Applikation wird vom dritten Subjekt (nachfolgend nur „Subjekt“) besessen und betrieben, das sich von der Gesellschaft Jindřich Valenta - CONCEPT (nachfolgend nur „Verkäufer“) unterscheidet. Es werden keine personenbezogenen Daten seitens des Verkäufers an das Subjekt übermittelt. Bei der Eintragung in die Applikation übermittelt der Kunde seine personenbezogenen Daten direkt an das Subjekt, das zum Verwalter der personenbezogenen Daten wird. Die Applikation und der damit verbundene Datenschutz richten sich nach den Regeln des Subjekts.

Kompatibilität:

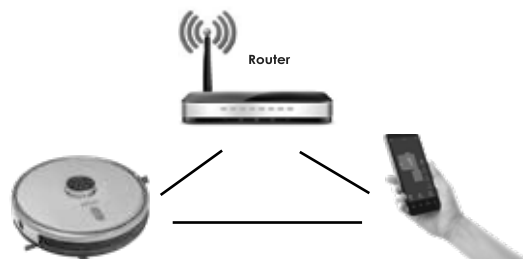
Betriebssystem der Smart Einrichtung - Android 5.0 und höher
- IOS 9.0 und höher

WiFi Netz - 2,4 GHz
- Absicherung WPA1 und WPA2 (empfohlen WPA2)

HINWEIS: Das Gerät kann nicht an den WiFi Netzen betrieben werden, die mit dem Protokoll IEEE 802.1X abgesichert sind (in der Regel Firmen-WiFi-Netze).

BEDIENUNG MIT HILFE DER APP

Bevor das Gerät über die App bedient werden kann, ist dieses mit Ihrem Telefon zu verknüpfen und ihm den Zutritt zu Ihrem WiFi-Netz zu ermöglichen.



Empfohlener Abstand bei der Einstellung: weniger als 4 Meter

Überzeugen Sie sich, dass sich der Staubsauger-Roboter, der Router und Ihr Mobiltelefon in der gegenseitigen Nähe so befinden, dass das problemlose Paaren erfolgen kann.

Herunterladen und Installation der App

- Laden Sie die App „Concept Roboter“ kostenlos in Ihre Smart-Einrichtung herunter. Sie finden diese in der Applikationsdatenbank Apple Store oder Google Play (Abb. 1).
- Öffnen Sie die App „Concept Roboter“ in Ihrer Smart-Einrichtung. Erstellen Sie Ihr Konto nach den Anweisungen. Zur Kontoerfassung verwenden Sie Ihre E-Mail oder die Telefonnummer. Die App kann (je nach dem Modell der Smart-

Einrichtung und dem Betriebssystem) verschiedene Zutrittsgenehmigungen (z.B. Zutritt zur Datenablagestelle, zur Position der Einrichtung, usw.) von Ihnen verlangen. Zur richtigen Funktion des Geräts ist dieser Zutritt zu genehmigen. Anderenfalls kann die richtige Funktion der App, bzw. das Paaren verhindert werden (Abb. 2).

- Melden Sie sich unter Ihrem erstellten Konto in die App (Abb. 3).



Abb. 1



Abb. 2



Abb. 3



Abb. 4



Abb. 5

Anweisungen zum Paaren des Geräts

Anm.: Das Paaren des Staubsaugers ist mit geladenem Akku, bzw. direkt mit dem in der Ladestation befindlichen Staubsauger durchzuführen.

- Zu Beginn des Paarens ist es nötig, dass Sie an Ihr WiFi-Netz angeschlossen sind.
- Drücken Sie dann P + in der App (Abb. 4), um ein neues Gerät hinzuzufügen.
- Überzeugen Sie sich vor dem Anschlussbeginn, dass sich das Gerät in Standby-Modus befindet. Drücken Sie beide Tasten (Abb. 5) gleichzeitig mindestens 3 Sekunden lang, bis der Roboter zu blinken beginnt und die Anzeige „WiFi lost, please follow the App instruction for reconnection“ ertönt. Überprüfen Sie, ob das Telefon an gleiches WiFi Netz angeschlossen ist, an welches Sie den Roboter anschließen möchten.
- Zu diesem Zeitpunkt beginnt der Staubsauger eigenes Signal auszusenden. Halten Sie die Smart-Einrichtung in der Nähe des Staubsaugers und warten Sie auf die Anzeige des gefundenen Staubsaugers auf dem Display. Klicken Sie auf „Next“ (Abb. 6).
- Geben Sie den Namen des WiFi-Netzes und das Passwort ein (gleiches WiFi-Netz, an welches Ihre Smart-Einrichtung angeschlossen ist).
- Jetzt wird die von dem Staubsauger gesendete Netzbezeichnung (des Hotspots) in der Liste der sichtbaren WiFi-Netzes Ihrer Smart-Einrichtung angezeigt. Wählen Sie „Roboter...“ aus und schließen Sie sich daran an (Abb. 7). Zu diesem Zeitpunkt kann Ihre Smart-Einrichtung die Nichtverfügbarkeit vom Internet anzeigen, ignorieren Sie diese Anzeige. Klicken Sie dann auf "<" (links oben) für Rückkehr in die Applikation und warten Sie auf die Verbindung (Abb. 8 und 9).
- Sobald die Einrichtung angeschlossen ist, erscheint der Hauptbildschirm, wo der Zustand der Einrichtung angezeigt wird (Abb. 10). Jetzt kann der Staubsauger auch ferngesteuert werden (z.B. aus der Arbeit). Für diese Funktion muss jedoch das WiFi-Netz, auf dem der Staubsauger gepaart ist, kontinuierlich aktiviert sein.



Abb. 6



Abb. 7



Abb. 8



Abb. 9



Abb. 10

Hinweis bei Problemen mit Paaren

- Prüfen Sie die Richtigkeit des eingegebenen Passworts Ihres WiFi-Netzes.
- Das Gerät unterstützt nur die 2,4 Ghz WiFi-Netze.
- Der Router ist durch Anschlüsse von einer Vielzahl anderer Einrichtungen überlastet (vor allem in den Siedlungen oder bei hohen Konzentrationen der angeschlossenen Smart-Einrichtungen). Zur Gewährleistung eines sicheren Betriebs ist es erforderlich, dass das WiFi-Signal die Stellen des geplanten Einsatzes des Staubsaugers erreicht und zugleich ausreichend stark ist.
 - starten Sie den Staubsauger und die Smart-Einrichtung neu und wiederholen Sie den Prozess;
 - versuchen Sie wenn möglich auch den WiFi-Router selbst neu zu starten;
- Wenn Ihre Smart-Einrichtung über das System Android 6.0 und höher verfügt, muss auch die Funktion der Positionsabsicherung eingeschaltet sein.
- Sobald der Staubsauger mit Ihrer Smart-Einrichtung mittels der Applikation „Concept Roboter“ gepaart wurde, bewegen Sie mit der Dockingstation, bzw. versetzen Sie diese nicht. Der Staubsauger benutzt die Ladestation als einen Orientierungspunkt in der Karte.
- Durch Versetzen der Dockingstation riskieren Sie den Verlust der generierten Karte mit den eingestellten Reinigungszone und den verbotenen Zonen! Der Staubsauger erstellt eine neue Karte, mit welcher die ursprüngliche Karte überschrieben wird.

SERVICE

Eine umfangreichere Wartung oder Reparatur, die einen Eingriff in die Innenteile des Geräts erfordert, ist durch einen qualifizierten Fachmann oder Werkstatt durchzuführen.

UMWELTSCHUTZ

- Bevorzugen Sie das Recyceln von Verpackungen und Altgeräten.
- Der Gerätekarton kann als sortiertes Altmaterial entsorgt werden.
- Die Polyäthylen-Beutel (PE) geben Sie zum Recyceln des Sammelmaterials ab.

Recycling des Gerätes am Ende seiner Lebensdauer:

Dieses Gerät ist im Einklang mit der Europäischen Richtlinie 2012/19/EU über Elektro- und Elektronik-Altgeräte (WEEE) gekennzeichnet. Das Symbol am Produkt oder an dessen Verpackung gibt an, dass dieses Produkt nicht in den Haushaltsabfall gehört. Es ist auf eine Sammelstelle zum Recyceln der elektrischen und elektronischen Anlagen zu bringen. Durch die Sicherstellung der korrekten Entsorgung dieses Produktes helfen Sie, negative Konsequenzen für die Umwelt und die Gesundheit der Menschen zu verhindern, die durch die unsachgemäße Entsorgung dieses Produktes verursacht würden. Die Entsorgung muss im Einklang mit den Vorschriften für die Abfallbehandlung durchgeführt werden. Ausführlichere Informationen zum Recycling dieses Produktes erhalten Sie bei der zuständigen örtlichen Behörde, dem Dienstleister für Entsorgung von Haushaltsabfall oder in dem Geschäft, wo Sie das Produkt gekauft haben.



Dieses Produkt erfüllt sämtliche Grundanforderungen der EU-Richtlinien, die sich darauf beziehen.

Die Änderungen im Text, im Design und in den technischen Spezifizierungen können ohne vorherigen Hinweis geändert werden, und wir behalten uns das Recht auf deren Änderungen vor.

MERCI

Nous vous remercions d'avoir acheté le produit de la marque Concept et nous espérons qu'il vous apportera votre entière satisfaction pendant son utilisation.

Lire attentivement le manuel d'emploi avant la première utilisation et le conserver. Faire prendre connaissance du manuel d'emploi par les autres personnes pouvant manipuler le produit.

Caractéristiques techniques			
	VR3120	VR3110	VR3100
Puissance	50 W	50 W	50 W
Tension accumulateur	14,4 V	14,8 V	14,8 V
Tension de l'adaptateur de recharge	AC 220-240 V - 50/60 Hz		
	DC 24 V	DC 24 V	DC 24 V
Niveau sonore	60-70 dB	60-70 dB	60-70 dB
Piles	5200 mAh, Li-Ion	3200 mAh, Li-Ion	3200 mAh, Li-Ion
Temps de travail continu	250 minutes	180 minutes	180 minutes
Durée de chargement complet	4-5 heures	3-4 heures	3-4 heures
Gamme de fréquence	2,4-2,4835 GHz	2,4-2,4835 GHz	2,4-2,4835 GHz
Puissance d'émission (max)	18,5 dBm	18,5 dBm	18,5 dBm

IMPORTANT

Avant de brancher l'appareil, vérifier en effectuant un contrôle visuel, si l'unité ne présente pas de signes d'endommagement et n'a pas subi d'endommagement pendant le transport.

PRÉCAUTIONS PARTICULIÈRES DE SÉCURITÉ

- Ne jamais utiliser l'appareil autrement que prévu dans le manuel d'emploi.
- Enlever tous les emballages et autres éléments de marketing avant la première utilisation.
- Avant toute utilisation de l'appareil, enlever tous les objets du sol qui pourraient gêner lors du nettoyage (câbles, papiers, vêtements, nappes et rideaux jusqu'au sol).
- Utiliser uniquement des accessoires et des pièces de rechange d'origine destinés à ce modèle.
- Ne pas s'asseoir sur l'aspirateur et ne pas placer d'autres objets dessus.
- L'appareil ne doit être utilisé que pour un usage domestique et à une température comprise entre 0 °C et 40 °C.
- Avant toute utilisation, s'assurer que le bac à poussière et le tissu de nettoyage sont correctement installés.
- Attention à ne pas garder les cheveux, les vêtements, les doigts ou toute autre partie du corps à proximité de la brosse principale. Maintenir la brosse principale et la partie aspirante de

l'aspirateur propres, supprimer les cheveux et la poussière qui peut réduire les performances de l'aspirateur et la qualité du nettoyage.

- Ne pas utiliser l'appareil sur des sols mouillés ou humides.
- Ne pas aspirer de liquides, cigarettes allumées, éclats de verre, objets coupants, allumettes et autres substances inflammables, gros morceaux de papier, sachets en plastique ou tout autre objet susceptible d'endommager l'aspirateur.
- Lors de l'utilisation, ne pas laisser l'aspirateur passer sur les câbles librement posés.
- Pendant l'entretien et le nettoyage, l'appareil doit être en position d'arrêt.
- La lumière directe du soleil peut réduire la sensibilité des capteurs infrarouges de l'aspirateur. Éviter la lumière directe du soleil.
- Lors du nettoyage humide, les tapis doivent être sécurisés devant le robot afin qu'il ne passe pas sur ceux derniers. Si un tissu de nettoyage avec un réservoir d'eau sont présents sur l'aspirateur, le nettoyage peut être arrêté ou le tapis pourrait être mouillé de façon involontaire.
- Ne pas placer l'appareil à un endroit depuis lequel il pourrait facilement tomber (table, chaises).
- Avant de recharger l'appareil, s'assurer que le bloc d'alimentation est correctement branchée.
- Dans des conditions de température extrêmes ou en cas d'utilisation inappropriée, la batterie risque de fuir. Si ce liquide entre en contact avec la peau, il est impératif de la rincer immédiatement à l'eau courante. En cas de contact avec les yeux, les rincer immédiatement à l'eau courante pendant au moins 10 minutes. Contactez un médecin.
- Si vous souhaitez vous débarrasser du produit, commencez par déconnecter la batterie de l'appareil.
- Lors de transport de l'appareil ou si l'appareil n'est pas utilisé pendant une longue période, mettre l'interrupteur en position d'arrêt. Cela prolonge la vie de la batterie.
- S'assurer que la tension de secteur correspond bien à celle marquée sur la plaque signalétique. L'appareil ne doit pas être branché sur des multiprises ou à l'aide des rallonges.
- Ne pas tirer sur le cordon d'alimentation pour le débrancher, mais saisir la fiche et la tirer délicatement.
- Ne pas permettre de laisser utiliser l'appareil comme un jouet.
- Ne jamais nettoyer l'appareil à l'aide des agents abrasifs ou des produits chimiques agressifs.
- L'appareil est exclusivement destiné à un usage domestique, il n'est pas prévu à des fins commerciales.
- Ne jamais plonger le cordon d'alimentation, la fiche ou l'appareil dans de l'eau ou d'autres liquides.
- Ne pas essayer de réparer l'appareil par ses propres soins. Contacter le centre agréé et empêcher le risque de blessure lors d'une manipulation non professionnelle.
- Cet appareil peut être utilisé par des enfants âgés de 8 ans et plus et les personnes ayant des capacités physiques ou mentales réduites ou le manque d'expérience et de connaissances, si elles sont supervisées ou ont reçu des instructions pour utiliser l'appareil d'une manière sûre et comprennent les dangers potentiels. Les enfants de moins de 8 ans ne sont autorisés à réaliser

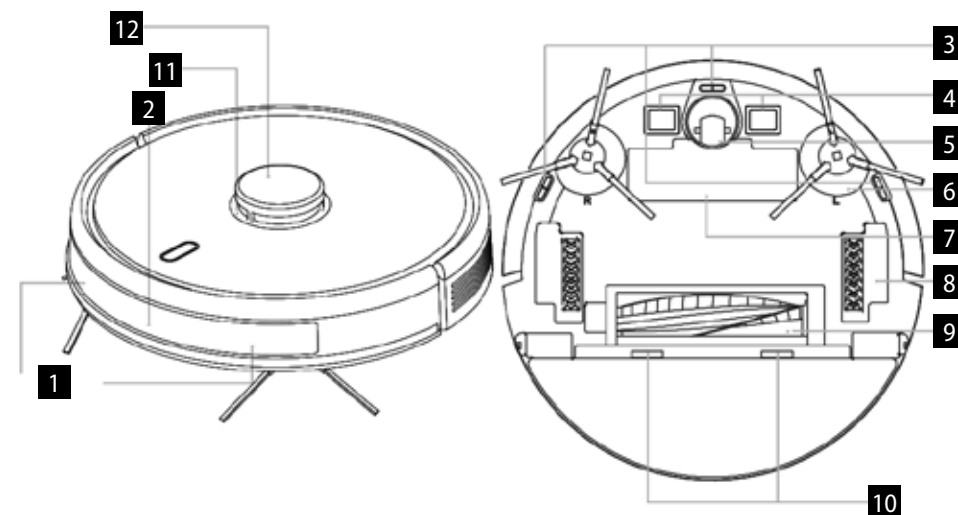
les opérations de nettoyage ou d'entretien que sous la surveillance. Maintenir l'appareil et le cordon d'alimentation hors de portée des enfants de moins de 8 ans. Ne pas laisser les enfants jouer avec l'appareil.

- Permettre l'accès à l'appareil aux enfants de l'âge inférieur à 3 ans que sous la surveillance.
- Le fabricant et l'importateur dans l'Union européenne ne sont pas responsables des dommages causés par le fonctionnement de l'appareil, tels que blessures, brûlures, incendie, dommages causés sur les autres objets, etc.
- Si le cordon d'alimentation est endommagé, faites-le remplacer par un centre d'entretien agréé pour éviter une situation dangereuse. Il est interdit d'utiliser l'appareil avec un cordon d'alimentation endommagé.
- L'aspirateur robot doit uniquement être utilisé avec l'adaptateur secteur d'origine fourni. Pour éviter une situation dangereuse, n'utilisez jamais un autre type d'adaptateur.

En cas de non-respect des recommandations du fabricant, la garantie concernant la réparation est annulée. Vérifier soigneusement d'avoir bien déballé tous les accessoires. Nous vous recommandons de conserver la boîte en papier d'origine, le manuel d'utilisation et le matériel d'emballage pendant toute la période de garantie.

DESCRIPTION DU PRODUIT

- | | | | |
|---|------------------------------|----|---|
| 1 | Capteur anti-collision | 7 | Capot de batterie |
| 2 | Capteur de charge infrarouge | 8 | Roue motrice |
| 3 | Capteurs anti-chute | 9 | Brosse principale |
| 4 | Broche de charge | 10 | Verrou du capot de la brosse principale |
| 5 | Roulettes universelles | 11 | Capteur anti-collision du capteur radar |
| 6 | Brosse latérale | 12 | Télémetre laser LDS |



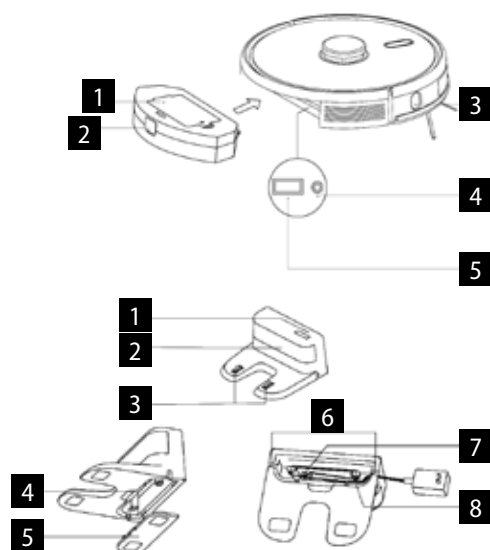
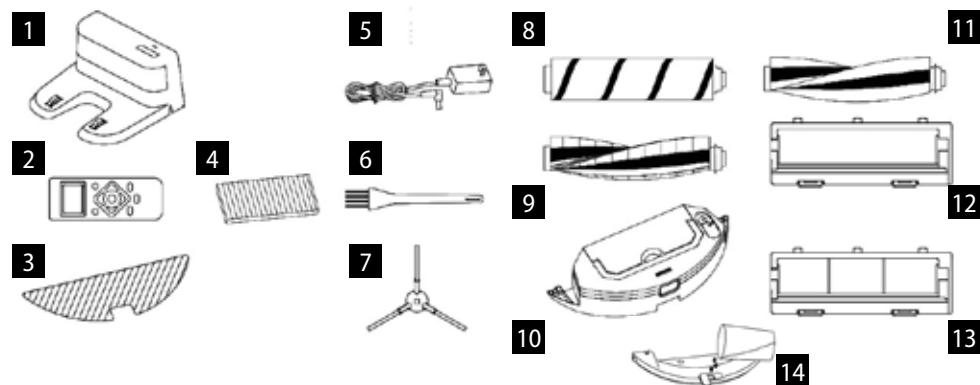
- 1 Couvercle de crépine de filtre
- 2 Bouton du bac à poussière
- 3 Capteur mural
- 4 Bouton de réinitialisation du système
- 5 Connexion de mise à niveau du système (cette connexion est réservée à un usage professionnel)

Bloc d'alimentation

- 1 Voyant de recharge
- 2 Zone de transmission du signal
- 3 Broche de charge du bloc
- 4 Rainure de prise
- 5 Capot
- 6 Passe-câble
- 7 Prise adaptateur secteur
- 8 Goupille de bobinage

Liste des composants

- 1 Bloc d'alimentation 1x
- 2 Télécommande 1x
- 3 Chiffon de lavage 2x
- 4 Filtre HEPA + filtre mousse 3x (pour VR3100, VR3110 2x)
- 5 Adaptateur 1x
- 6 Brossette de nettoyage 1x
- 7 Brosse gauche et droite 2x
- 8 Brosse HARDFLOOR 1x (VR3110, VR3120 uniquement) ATTENTION ! Ne pas utiliser sur les tapis, elle risque d'arrêter le cycle de nettoyage.



- 9 Brosse CARPET 1x
- 10 Réservoir d'eau à commande électrique 1x (VR3120 uniquement)
- 11 Brosse PET 1x (VR3110, VR3120 uniquement)
- 12 Couvercle de brosse principale 1x (VR3120, VR3110 uniquement) convient aux brosses HARDFLOOR et PET
- 13 Couvercle de brosse métallique principale 1x (adapté pour la brosse CARPET)
- 14 Réservoir d'eau suspendu 1x (VR3100, VR3110 uniquement)

FONCTIONS CLÉES

Nettoyage marche / arrêt

- Appuyer court pour démarrer ou suspendre le nettoyage.
- Appuyer et maintenir pendant 3 secondes pour allumer ou éteindre l'appareil.
- Appuyer pendant 15 secondes pour forcer la mise en arrêt de l'appareil dans des situations inhabituelles.

Recharge / nettoyage local

- Appuyer court pour démarrer la charge ou la pause.
- Appuyer court pour démarrer le nettoyage local.

Voyant

- Orange (VR3100, VR3110) / turquoise (VR3120) : Fonctionnement normal ou charge.
- Rouge : Etat anormal ou batterie faible.
- Rouge-orange (VR3100, VR3110) / bleu clair (VR3120) : L'appareil n'est pas connecté au réseau.

Réinitialiser le WiFi

- Appuyer simultanément sur les deux boutons pendant 3 secondes.

INSTALLATION

1. Brancher le câble d'alimentation et garder la longueur de câble excédentaire dans le compartiment de câbles.

2. Placer le bloc d'alimentation contre le mur et brancher.

Note :

- Prévoir une distance minimale de 0,5 m des deux côtés du bloc d'alimentation et mini 1,5 m du bloc d'alimentation.
- Si le cordon d'alimentation est tendu verticalement vers le sol, l'appareil peut être retiré et le bloc d'alimentation peut être mise hors tension.
- Le voyant de charge est allumé lorsque l'appareil est en marche et est éteint lors de la charge.


3. Ne pas déplacer le bloc d'alimentation et ne pas l'exposer à la lumière directe du soleil.

Note : La lumière directe du soleil interfère avec le signal du bloc d'alimentation et l'appareil ne pas revenir correctement dans le bloc d'alimentation.

4. Installation de la brosse latérale

Assurez-vous que les repères de la brosse latérale gauche (L) et de la brosse latérale droite (R) correspondent aux repères L et R sur le capot inférieur. Appuyez sur les brosses latérales L et R jusqu'à ce que vous entendiez un « clic ».

5. Mise en service et rechargement

Pour allumer le robot, maintenir appuyé le bouton 


Si le voyant d'alimentation est normalement allumé, charger le robot dans le bloc d'alimentation.

Note : Si l'appareil ne démarre pas en raison d'une batterie faible, le charger dans le bloc d'alimentation et l'appareil démarrera automatiquement. Le robot ne peut fonctionner normalement que lorsque le niveau de la batterie est $\geq 15\%$.

6. Connexion à l'application mobile (ignorer cette étape)

Lire les instructions de connexion Wi-Fi et connecter l'application mobile.

7. Commencer le nettoyage

Après avoir allumé le robot, appuyer court sur le bouton  du robot ou commencer le nettoyage en utilisant l'application mobile (vous pouvez mettre l'appareil en pause en appuyant sur n'importe quel bouton pendant l'utilisation du robot).

Note :

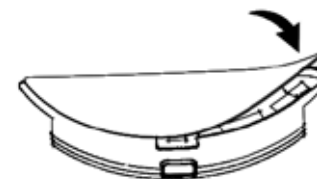
- Le robot de balayage ne peut pas être utilisé pour nettoyer les liquides.
- Si le niveau de charge de la batterie est inférieur à 15%, l'appareil ne peut pas fonctionner. Dans un tel cas, recharger le robot.
- Si le niveau de la batterie est inférieur à 15%, l'appareil revient automatiquement à son bloc d'alimentation.
- Avant l'utilisation, éliminer tous fils électriques (y compris le câble d'alimentation du bloc d'alimentation) traînant sur le sol pour prévenir tout court-circuit ou dommages des objets ou des fils lorsque que l'appareil s'emmêle dans ces derniers.

8. Installation du module de lavage

a) Installation du chiffon d'essuyage : Collez le chiffon d'essuyage directement au fond du réservoir d'eau.



Modèle VR3100, VR3110 - Réservoir d'eau suspendu



Modèle VR3120 - Réservoir d'eau à commande électrique

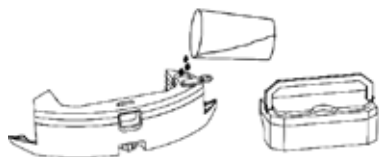
Note : Nettoyer le chiffon de lavage après l'utilisation pour le maintenir en bon état.

- b) Remplir le réservoir d'eau : ouvrir le couvercle et remplir d'eau.



Modèle VR3100, VR3110 - Réservoir d'eau suspendu

Avant de le remplir d'eau, retirer le bac à poussière en utilisant la poignée (VR3120).



Modèle VR3120 - Réservoir d'eau à commande électrique

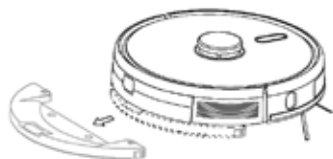
- c) Installer le module :

Modèle VR3100, VR3110 : pousser le module horizontalement le long de la face arrière du robot. Le module est correctement en place lorsque vous entendez un « clic ».

Modèle VR3120 : installer le bac à poussière dans le réservoir d'eau et insérer la poignée dans la fente. Appuyer ensuite sur le bouton au centre du réservoir et maintenir appuyé, puis le faire glisser horizontalement le long de la face arrière du robot. Le module est correctement en place lorsque vous entendez un « clic ».

9. Retrait du module de lavage

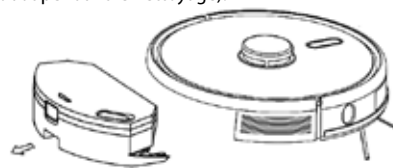
Modèle VR3100, VR3110 : Une fois le travail du robot terminé, appuyer sur les verrous de deux côtés, retirer le module de lavage, vider l'eau du réservoir et nettoyer le chiffon (ne pas manipuler et ne pas retourner le robot pendant le nettoyage).



Modèle VR3100, VR3110 - Réservoir d'eau suspendu

Modèle VR3120 : Une fois le travail du robot terminé, appuyer sur le bouton au centre du réservoir, retirer le

module de lavage, vider l'eau du réservoir et nettoyer le chiffon (ne pas manipuler et ne pas retourner le robot pendant le nettoyage).




Modèle VR3120 - Réservoir d'eau à commande électrique


10. Consignes d'utilisation du module de lavage

- Ne pas utiliser le module de lavage sans surveillance.
- Pour des mesures de sécurité, assurez-vous que le module de lavage soit retiré lors de la recharge ou lorsque le robot n'est pas utilisé.
- Ne pas tenter de laver un tapis.
- Pour un meilleur résultat, le module de lavage doit être utilisé après avoir balayé ou aspiré le sol trois fois.
- Pour remplir le réservoir d'eau ou nettoyer le chiffon pendant le fonctionnement du robot, arrêter, retirer et mettre en place le module de lavage conformément aux étapes 8 et 9. Ne pas manipuler et ne pas retourner l'appareil pour éviter les erreurs de positionnement et la perte de carte.
- La fonction de lavage du robot est conçue pour le lavage et facilite le nettoyage en profondeur. Cependant, il ne peut pas enlever les saletés tenaces et remplacer ainsi le travail humain.

USAGE

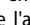
MARCHE / ARRÊT

Appuyer et maintenir appuyé le bouton  pendant 3 secondes, le voyant s'allume et l'appareil démarre.

Appuyer long le bouton  pendant 3 secondes lorsque l'appareil est en mode veille, le voyant s'éteint et l'appareil s'arrête.

NOTE : L'appareil ne peut pas être arrêté pendant que le rechargement est en cours.

NETTOYAGE / SUSPENSION

Après la mise en marche du robot appuyer court sur le bouton  de l'appareil ou démarrer l'appareil via une application mobile (appuyer sur n'importe quel bouton pour suspendre le robot).


Note :

- L'aspirateur robot ne peut pas être utilisé pour retirer des liquides.
- Si le niveau de charge de la batterie est inférieur à 15%, l'appareil ne peut pas fonctionner. Dans un tel cas, recharger le robot.

- Si le niveau de la batterie est inférieur à 15%, l'appareil revient automatiquement à son bloc d'alimentation.
- Avant l'utilisation, éliminer tous fils électriques (y compris le câble d'alimentation du bloc d'alimentation) traînant sur le sol pour prévenir tout court-circuit ou dommages des objets ou des fils lorsque que l'appareil s'emmêle dans ces derniers.

RECHARGE

Mode automatique : Après le travail, l'appareil revient automatiquement à son bloc d'alimentation.

Mode manuel : En état de pause, appuyer court sur le bouton  pour démarrer la recharge ou pour contrôler l'appareil à l'aide de l'application mobile. Le voyant clignote lorsque l'appareil est complètement chargé.

Note : Si l'appareil ne trouve pas son bloc d'alimentation, il reviendra automatiquement à sa position d'origine. Dans ce cas, remettre manuellement l'appareil à son bloc d'alimentation.

NETTOYAGE AUTOMATIQUE COMPLET

Une fois l'aspirateur robot activé, il effectue une recherche et génère une carte et la divise intelligemment en zones. Ensuite il balaie les zones les unes après les autres correctement, efficacement et complètement le long du mur et planifie le chemin de balayage en forme d'arc / S. Après le balayage, le robot retourne automatiquement à la base de chargement.

Note : Ne pas manipuler en excès le robot pendant le nettoyage. Après le déplacement, placez le robot dans sa position d'origine. Lorsqu'il redémarre, il essaiera de déterminer sa position. Un positionnement réussi sera suivi d'un parcours du chemin planifié et d'un nettoyage continu. Si le positionnement échoue, le robot annule la tâche précédente, crée une carte et effectue un nettoyage à nouveau. Même s'il ne trouve pas sa station de recharge.

NETTOYAGE TURBO LOCALISÉ

Lorsqu'une zone locale a besoin d'un nettoyage plus soigné, l'utilisateur détermine un point sur la carte dans l'application, l'aspirateur se déplace automatiquement près de ce point, prend ce point comme un centre et nettoie la zone à moins de 1,5 x 1,5 m.

NETTOYAGE LOCALISÉ

Si vous ne pouvez pas contrôler le robot à l'aide de l'application mobile, déplacez le robot manuellement à proximité de la zone à nettoyer. Appuyez sur le bouton pendant 3 secondes et le robot effectuera un double nettoyage dans la zone de 2 x 2 m centrée dans sa position de départ.

NETTOYAGE PAR ZONE

Utilisez l'application mobile pour définir la taille et l'emplacement de la zone à nettoyer. Vous pouvez définir une ou plusieurs zones. Le robot nettoiera dans les zones

que vous avez définies.

ZONE INTERDITE

Utilisez l'application mobile pour configurer une ou plusieurs zones restreintes. Le robot ne nettoiera pas dans ces zones interdites et nettoiera dans d'autres.

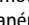
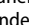
Note : Le robot peut atteindre la zone restreinte en raison d'erreurs de positionnement, d'erreurs de capteur ou d'autres raisons.

- Une zone fermée en permanence peut être invalidée en raison d'un changement de position important de la station de recharge et des meubles. Par conséquent, essayez de ne pas déplacer le robot ni interférer avec le robot pendant le nettoyage.
- La zone d'accès interdit permanent sera révoquée dès que la carte sera restaurée.

NETTOYAGE PLANIFIÉ

Vous pouvez définir l'heure de nettoyage fixe à l'aide de l'application mobile. Le robot fonctionnera toujours à l'heure programmé et revient à son bloc d'alimentation une fois le travail terminé.

REINITIALISER le WIFI

Si le téléphone mobile ne peut pas se connecter à l'appareil en raison de la configuration du routeur et du mot de passe, ou pour d'autres raisons, appuyer simultanément sur le bouton  et le bouton  pendant 3 secondes jusqu'à ce que le message vocal « WiFi a été réinitialisé » retentit et que le voyant bleu-violet s'allume et se met ensuite à clignoter.

MODE SILENCIEUX

Les messages vocaux du robot et le nettoyage programmé seront supprimés pendant la durée définie (inactive).

CARPET TURBO

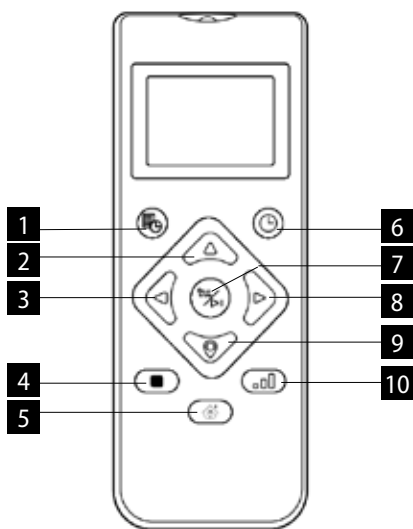
Lorsque le tapis est détecté, la force d'aspiration augmente automatiquement au plus haut niveau. **AVERTISSEMENT - le tapis est correctement détecté uniquement avec la brosse Carpet.**

RÉGLAGE DE LA PUISSANCE D'ASPIRATION

Vous pouvez régler la puissance d'aspiration à un niveau silencieux, standard ou élevé à l'aide de l'application mobile. Lorsque le tapis est détecté, la force d'aspiration augmente automatiquement au plus haut niveau. **AVERTISSEMENT - le tapis est correctement détecté uniquement avec la brosse Carpet.**

RÉGLAGE DU DÉBIT D'EAU (uniquement pour le réservoir d'eau à commande électrique VR3120)
Vous pouvez régler le débit d'eau à un niveau bas, standard ou élevé à l'aide de l'application mobile.

UTILISATION DE LA TÉLÉCOMMANDE



1. Nettoyage planifié
2. Avancer
3. Tourner à gauche
4. Nettoyage TURBO localisé
5. Démarrer / suspendre la charge
6. Nettoyage / pause automatique
7. Nettoyage / pause
8. Tourner à droite
9. Trouvez un robot aspirateur
10. Réglage de la puissance d'aspiration / du débit d'eau

Note : Pour vous assurer que tous les réglages sont efficaces, vous devez pointer la télécommande vers l'avant du robot aspirateur pas loin de celui-ci.

Réglage de la durée

1. Appuyer sur le bouton de la télécommande pour entrer le réglage de l'heure, un symbole pour dimanche clignote sur l'écran LCD.
2. Appuyer sur les boutons gauche et droit pour sélectionner le jour de la semaine et appuyer sur pour confirmer, puis l'écran LCD passera automatiquement au réglage de l'heure.
3. Appuyer sur les boutons haut et bas pour régler l'heure et appuyer sur les boutons gauche et droit pour passer au réglage des minutes.
4. Après avoir réglé l'heure actuelle, pointer la télécommande vers l'avant du robot aspirateur et appuyer sur le bouton pour confirmer les réglages

de l'heure. L'absence de confirmation invalidera vos paramètres.

5. Cette opération termine le réglage de l'heure pour la télécommande et l'aspirateur robot.

Plan de nettoyage

1. Appuyer sur le bouton de la télécommande pour entrer le réglage du plan, un symbole pour dimanche clignote sur l'écran LCD.
2. Appuyer sur les boutons gauche et droit pour sélectionner le jour de la semaine et appuyer sur pour confirmer, puis l'écran LCD passera automatiquement au réglage de l'heure.
3. Appuyer sur les boutons haut et bas pour régler l'heure et appuyer sur les boutons gauche et droit pour passer au réglage des minutes. Pointer ensuite la télécommande vers l'avant du robot aspirateur et appuyer sur pour confirmer votre sélection pour le robot aspirateur.
4. Lorsqu'un mode est sélectionné, la télécommande passe automatiquement au réglage d'un mode de sélection suivant. Si vous ne souhaitez pas poursuivre la sélection, appuyez sur la touche ou attendez 10 secondes pour terminer automatiquement le réglage.
5. Cette opération termine le réglage de l'heure pour la télécommande et l'aspirateur robot.

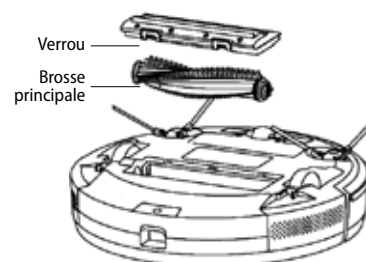
Annuler le plan de nettoyage

1. Appuyez sur le bouton de la télécommande, le symbole du dimanche clignote sur l'écran LCD et les symboles des jours de la semaine que vous avez programmés s'affichent.
2. Appuyez sur les boutons gauche et droit pour sélectionner le jour de la semaine que vous avez programmé et maintenir enfoncé pendant 3 secondes le bouton pour annuler le programme. Vous pouvez également sélectionner le prochain jour programmé que vous souhaitez annuler, ou appuyer sur la touche attendre 10 secondes pour terminer automatiquement le réglage.

ENTRETIEN QUOTIDIEN

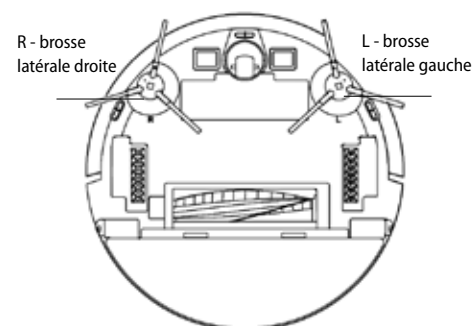
Brosse principale (à nettoyer régulièrement)

1. Retourner le robot et appuyer sur le verrou du couvercle de la brosse principale pour pouvoir le retirer.
2. Enlever la poussière de l'intérieur du robot et de la brosse principale en utilisant une petite brosse, nettoyer la brosse principale.
3. Remettre en place la brosse principale et appuyer fermement sur le couvercle jusqu'à ce que le verrou s'enclenche.



Brossette latérale (à nettoyer régulièrement)

1. Retourner le robot et enlever la brosse latérale en tirant vers le haut.
 2. Enlever les cheveux et la saleté et remettre en place la brosse latérale.
 3. Assurez-vous que la brosse latérale gauche (L) et la brosse latérale droite (R) correspondent aux repères L et R sur le couvercle inférieur. Remettre en place les brosses latérales L et R.
- Note : Remplacer les brosses latérales tous les 3 à 6 mois pour assurer leur effet nettoyant.

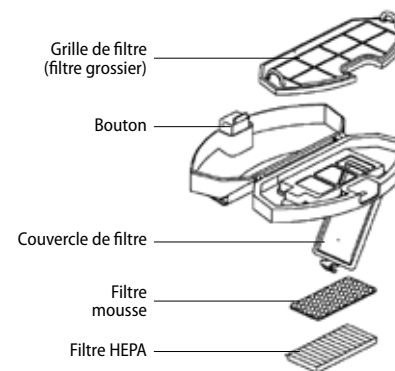


Bac à poussière et grille de filtre (à nettoyer régulièrement)

1. Appuyer sur le bouton et tirer le bac à poussière à l'arrière.
2. Ouvrir et nettoyer le bac à poussière.

Nettoyage de la grille du filtre (à nettoyer régulièrement)

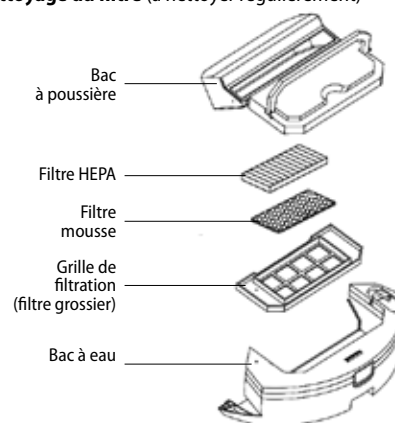
1. Après une utilisation prolongée, retirer la grille du filtre, le filtre mousse et le filtre HEPA.
2. Nettoyer la grille du filtre retirée. Rincer le filtre mousse et le filtre HEPA.
3. Essuyer et laisser sécher les filtres et autres éléments.
4. Après séchage, remettre les filtres dans le bon ordre : grille - filtre mousse - filtre HEPA.



Note :

- Rincer la grille du filtre à l'eau claire sans ajouter des détergents.
- Ne pas nettoyer la grille du filtre avec une brosse ou des doigts.
- Laisser le gril du filtre sécher à l'air pendant au moins 24 heures.
- Remplacer la grille du filtre tous les 3 à 6 mois.

Nettoyage du filtre (à nettoyer régulièrement)



Réservoir d'eau à commande électrique

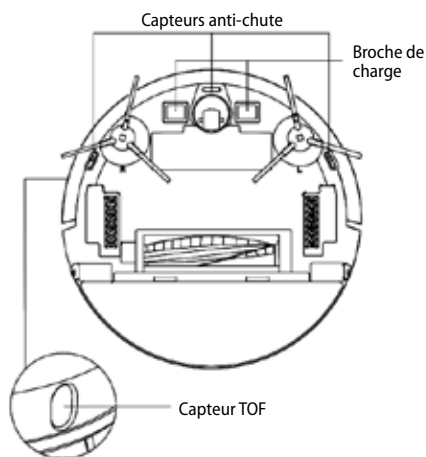
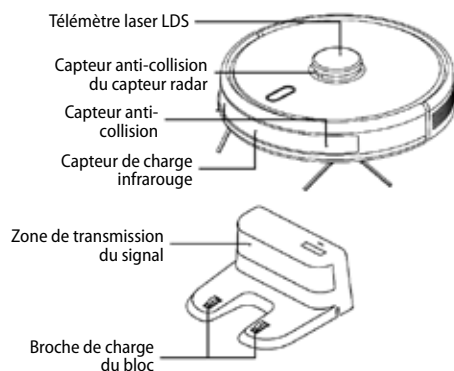
Module de lavage (à nettoyer après chaque utilisation)

1. Retirer le chiffon, vider le réservoir d'eau.
2. Nettoyer le chiffon, faire sécher le réservoir d'eau et le chiffon. Pour le VR3120, retirer d'abord le bac à poussière, puis vider le réservoir d'eau.

Capteurs (à nettoyer régulièrement)

Nettoyer les capteurs avec un chiffon doux comme suit :

1. Nettoyer le capteur de mur et le capteur de droite.
2. Trois capteurs anti-chute sur la face inférieure de l'appareil.
3. Capteur anti-collision infrarouge sur le front de l'appareil.
4. La protection contre les chocs électriques et les broches de charge située sur la face inférieure de l'appareil (arrêter l'appareil avant le nettoyage).
5. La zone de transmission du signal du bloc d'alimentation.

**Capteurs** (à nettoyer une fois par mois)**Batterie**

- L'appareil est équipé de batteries lithium-ion hautes performances. Pour maintenir les performances de la batterie, gardez l'appareil chargé tous les jours.
- Si l'appareil n'est pas utilisé pendant une longue période, débrancher et ranger le robot. Charger la batterie au moins tous les 3 mois pour éviter l'endommagement en raison d'une décharge excessive.

Mise à jour du firmware

Utiliser l'application mobile pour mettre à jour le firmware. Si un nouveau firmware est détecté, procéder à la mise à jour sur invite. Lors de la mise à jour du firmware, le niveau de la batterie doit être $\geq 50\%$, donc l'appareil doit se trouver dans son bloc d'alimentation.

PROBLÈMES COURANTS

Problème	Solution
Impossible de mettre en marche l'appareil	<ul style="list-style-type: none"> • Si la batterie est faible, mettre l'appareil dans son bloc d'alimentation et aligner les broches, l'appareil démarrera automatiquement (si le robot est complètement éteint, il peut redémarrer automatiquement après un certain temps). • N'utilisez pas l'appareil si la température ambiante est inférieure à 0°C ou supérieure à 50°C. Utiliser le robot de $0-40^\circ\text{C}$
Impossible de recharger l'appareil	<ul style="list-style-type: none"> • Déplacer le robot hors son bloc d'alimentation, assurez-vous que le voyant du bloc d'alimentation soit allumé et que les deux extrémités de l'adaptateur d'alimentation du bloc d'alimentation soient correctement connectées. • En cas de mauvais contact, nettoyer les points de contact du bloc d'alimentation et les broches de charge du robot ou tourner la brosse latérale.
Impossible de recharger l'appareil	Le robot est trop loin du bloc d'alimentation, le placer à proximité du bloc d'alimentation et réessayer.
Comportement anormal	Arrêter et réinitialiser le robot.

Le robot émet un bruit anormal lorsqu'il est en marche	La brosse principale, la brosse latérale ou la roue peuvent être bloquées avec des objets étrangers, arrêter le robot et enlever les corps étrangers.
La capacité de nettoyage est réduite ou de la poussière tombe de l'appareil	<ul style="list-style-type: none"> • Le bac de poussière est trop plein. Videz-le. • La grille du filtre est obstruée. Nettoyez ou remplacez. • La brosse principale est enveloppée de corps étrangers, nettoyez-la.
Impossible de connecter le WiFi	<ul style="list-style-type: none"> • Un mauvais signal WiFi. Vérifiez que la couverture WiFi correcte est disponible. • Le WiFi est connecté de manière inhabituelle. Réinitialisez le WiFi, téléchargez la dernière application et essayez de vous reconnecter. • Le mot de passe n'est pas entré correctement. • Il y a un routeur pour la bande de fréquences 5G, le robot aspirateur est équipé uniquement pour la bande de fréquences 2,4G.
Le nettoyage prévu n'a pas eu lieu	Si le niveau de la batterie est faible, le nettoyage programmé ne peut être démarré que si le niveau de la batterie est d'au moins 30%.
Le robot consomme de l'énergie lorsqu'il est dans son bloc d'alimentation ?	Le robot consomme une petite quantité d'énergie lorsqu'il est placé en permanence dans son bloc d'alimentation, ce qui permet les meilleures performances de la batterie.
Dois-je charger le robot trois fois pendant 16 heures la première fois ?	La batterie au lithium peut être utilisée immédiatement après la charge et n'a aucun effet mémoire.

DÉPANNAGE GÉNÉRAL

Message sonore	Solution
Erreur 1 : Oh dear! I cannot find the dust collector	Le nettoyage a commencé après avoir retiré le bac à poussière.
Erreur 2 : Please check if the radar on top has been covered or blocked	Le capteur supérieur est couvert ou placé dans une zone ouverte (dans la zone de $6 \times 6 \text{ m}^2$ pas d'obstacle).
Erreur 3 : Please place me in a new location and try again	Ramassez le robot ou soulevez-le en l'air.
Erreur 4 : Please scrub the cliff sensor, and restart me from a new location	Le capteur anti-chute est couvert ou situé en hauteur.
Erreur 5 : Please scrub the front sensor, and restart me from a new location	Le capteur infrarouge anti-collision est sale ou couvert.
Erreur 6 : Please scrub the right-hand sensor, and restart me from a new location	Le capteur mural est sale ou couvert.
Erreur 7 : Please scrub the radar housing on top, and restart me from a new location	Le capteur radar anti-collision est sale ou couvert.
Erreur 8 : Please check if the bumper has been blocked in some way	Le capteur de bord ou le capteur anti-collision est coincé.
Erreur 9 : Master, please clean the dust container and filter	Le bac à poussière est plein ou la grille du filtre doit être remplacée.
Erreur 10 : Dust container has been removed, please clean the container and filter	Une fois le défaut 9 signalé, l'utilisateur a retiré le bac à poussière ce qui a déclenché une erreur 10.

Erreur 11 : I'm stuck, please help me!	Le robot est coincé quelque part.
Erreur 12 : Please place me correctly!	Le robot est incliné.
Erreur 13 : Please check if my wheels have become blocked somewhere	La roue motrice est coincée ou emmêlée.
Erreur 14 : Please check if the main brush has become stuck	La brosse principale est emmêlée ou coincée.
Erreur 15 : Please check if the side brushes have become stuck	La brosse latérale est emmêlée ou coincée.
Erreur 16 : What's going on? Where is the docking station?	Le bloc d'alimentation introuvable ou non connecté.
Erreur 17 : Oh dear! Program error, please restart me	Condition anormale due à une anomalie inconnue, redémarrez le robot.
Erreur 18 : Error encountered initiating shutdown	Le robot alerte l'utilisateur et s'arrête automatiquement ou se recharge.
Erreur 19 : Low battery, please recharge	Lorsque le niveau de charge de la batterie est trop faible, le robot n'est pas à son bloc d'alimentation et démarre le nettoyage (le niveau de charge de la batterie est inférieur à 10%).
Erreur 20 : To shut me down, please place me away from the docking station	Le robot a été éteint pendant la charge au bloc d'alimentation.

CONNECTIVITÉ ET COMPATIBILITÉ SANS FIL

- La société Jindřich Valenta - CONCEPT ne sera en aucun cas responsable des dommages accessoires, indirects ou consécutifs, ni de toute perte de données ou perte due à une fuite d'informations lors d'une communication sans fil.
- Une communication sans fil réussie ne peut pas être garantie à 100% sur tous les appareils intelligents et les réseaux Wifi (routeurs). En raison de la variété d'appareils sur le marché, il peut y avoir des cas où le caractère ou la spécification d'un appareil intelligent ou d'un réseau Wifi (routeur) donné rendent la connexion impossible ou est en quelque sorte perturbé. En outre, un certain nombre de facteurs, notamment la configuration matérielle et logicielle, affectent également le succès de la communication Wifi sans fil. La connexion entre le robot et votre réseau Wifi peut également être affectée par les réseaux Wifi environnants, qui peuvent être réglés au même canal et donc interférer avec la connexion (par exemple des banlieues, des immeuble d'habitation, etc.). Ces faits ne peuvent pas être un motif de faire une réclamation de l'appareil.
- L'application est détenue et exploitée par un tiers (ci-après « le Sujet ») différent de Jindřich Valenta - CONCEPT (ci-après « le Vendeur »). Aucune donnée personnelle n'est transférée au Sujet par le Vendeur. Lors de son inscription à l'application, le client communique ses données personnelles directement au Sujet, qui devient l'administrateur de ses données personnelles. L'application et la protection associée des données personnelles sont régies par les règles applicables du Sujet.

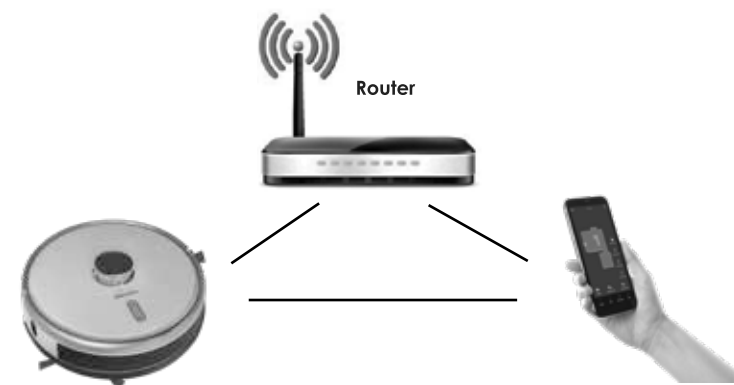
Compatibilité :

- Système d'exploitation pour appareil intelligent
- Android 5.0 et supérieur
 - IOS 9.0 et supérieur
- Réseau Wifi
- 2,4 GHz
 - sécurité WPA1 et WPA2 (WPA2 recommandé)

MISE EN GARDE : L'appareil ne peut pas être utilisé sur des réseaux Wifi sécurisés IEEE 802.1X (généralement des réseaux Wifi d'entreprise).

COMMANDE VIA L'APPLICATION

Avant de pouvoir contrôler l'appareil via l'application, il est nécessaire de le connecter à votre smartphone et de permettre l'accès à votre réseau WiFi.



Distance recommandée : moins de 4 mètres

Assurez-vous que la distance entre le purificateur d'air, le routeur et votre smartphone soit suffisante pour permettre de les appairer.

Téléchargement et installation de l'application

- Téléchargez gratuitement l'application « Concept Robot » sur votre smartphone. Vous pouvez le trouver dans la base de données Apple Store ou Google Play (Fig.1).
- Ouvrez l'application « Concept Robot » sur votre smartphone. Suivez les instructions pour créer un compte. Vous pouvez utiliser votre e-mail ou votre numéro de téléphone pour enregistrer votre compte. Selon votre modèle de smartphone et votre système d'exploitation, l'application peut vous demander d'autoriser différents accès (tels que l'accès au stockage, l'emplacement de l'appareil, etc.). Pour que cela fonctionne correctement, vous devez activer ces accès. Dans le cas contraire, vous pouvez empêcher l'application de fonctionner correctement ou empêcher l'appariement (Fig. 2).
- Connectez-vous à l'application une fois votre compte créé (Fig. 3).



Fig. 1



Fig. 2



Fig. 3



Fig. 4



Fig. 5

Instructions pour appairer les appareils

Note : Appairer l'aspirateur avec une batterie chargée ou directement avec l'aspirateur placé dans la station de recharge.

1. Avant d'appairer votre appareil, vous devez être connecté à votre réseau WiFi.
2. Appuyez ensuite sur + dans l'application (Fig. 4) pour ajouter un nouvel appareil.
3. Assurez-vous que l'appareil est en mode veille avant de démarrer la connexion. Appuyez sur les deux boutons en même temps pendant au moins 3 secondes (Fig. 5) jusqu'à ce que le voyant du robot se met à clignoter et que le message sonore « WiFi lost, please follow the App instruction for reconnection » (« WiFi perdu, veuillez suivre les instructions de l'application pour la reconnexion »). Assurez-vous que votre smartphone est connecté au même réseau WiFi auquel vous souhaitez connecter le robot.
4. À ce stade, l'aspirateur commencera à envoyer son signal. Gardez votre smartphone à proximité de l'aspirateur et attendez que l'aspirateur s'affiche sur l'écran. Cliquez sur « Suivant » (Fig. 6).
5. Saisissez le nom et le mot de passe du réseau Wifi (le même réseau Wifi auquel votre smartphone est connecté).
6. Maintenant, le nom du réseau (hotspot) transmis par l'aspirateur apparaît dans la liste des réseaux Wifi visibles de votre smartphone. Sélectionnez « Robot ... » et connectez-vous à celui-ci (Fig. 7). À ce stade, votre smartphone peut vous alerter en cas d'indisponibilité d'Internet, mais il faut ignorer. Cliquez ensuite sur « < » (en haut à gauche) pour revenir à l'application et attendre la connexion (Fig. 8 et 9).
7. Une fois le robot connecté, l'écran principal apparaît, indiquant l'état du robot aspirateur (Fig. 10). Vous pouvez maintenant faire fonctionner l'aspirateur à distance (par exemple depuis le travail). Pour cette fonction, cependant, vous devez toujours avoir activé le réseau Wifi auquel l'aspirateur est apparié.



Fig. 6



Fig. 7



Fig. 8



Fig. 9



Fig. 10

Attention aux problèmes d'appariement

- Vérifiez que le mot de passe saisi de votre réseau WiFi est correct
- L'appareil ne supporte que les réseaux WiFi 2,4 GHz.
- Le routeur est submergé par la connexion de nombreux autres appareils (en particulier dans les lotissements ou de grandes concentrations d'appareils intelligents connectés). Pour un fonctionnement stable, il est nécessaire que le signal Wifi atteigne la zone de l'utilisation prévue de l'aspirateur et soit en même temps suffisamment fort.
 - redémarrez l'aspirateur ainsi que le smartphone et répétez la procédure ;
 - si possible, essayez de redémarrer le routeur Wifi ;
- Si votre smartphone exécute Android 6.0 et supérieur, vous devez activer la détection de position.
- Une fois l'aspirateur apparié avec votre smartphone via l'application « Concept Robot », ne pas manipuler ou ne pas déplacer la station de recharge. L'aspirateur utilise la station de recharge comme point de repère sur la carte.
- En déplaçant la station de recharge, vous risquez de perdre la carte générée, y compris les zones de nettoyage sélectionnées et les zones restreintes ! L'aspirateur crée une nouvelle carte, qui remplace la carte d'origine.

SERVICE

Les opérations de maintenance ou les réparations de plus grande étendue nécessitant une intervention sur les composants internes de l'appareil ne peuvent être effectuées que par un centre d'entretien agréé.

PROTECTION DE L'ENVIRONNEMENT

- Préférer le recyclage des emballages et des appareils à la fin de leur durée de vie.
- Le carton est à remettre dans le centre de collecte sélective.
- Les sachets en plastique (PE) sont à remettre dans le centre de collecte sélective pour recyclage.

Recyclage de l'appareil à la fin de sa durée de vie :



La désignation du produit est conforme à la Directive européenne 2012/19/CE relative aux déchets d'équipements électriques et électroniques (WEEE). Le symbole apposé sur le produit ou son emballage indique que le produit ne doit pas être éliminé avec les déchets municipaux. Il est nécessaire de le remettre dans un centre de collecte pour le recyclage des équipements électriques et électroniques. En assurant une élimination conforme de ce produit, vous pouvez empêcher tout impact négatif sur l'environnement et sur la santé humaine résultant de la liquidation non conforme de ce produit. Éliminer le produit en conformité à la réglementation de traitement de déchets. De plus amples informations concernant le recyclage peuvent être obtenues auprès de l'administration locale compétente, les centres de tri de déchets ménagers ou dans le magasin où vous avez acheté votre produit.



Ce produit satisfait aux exigences élémentaires des directives CE applicables.

Le fabricant se réserve le droit d'effectuer les modifications du texte, design et spécifications techniques sans information préalable.

RINGRAZIAMENTO

Grazie per aver acquisito il prodotto di marchio Concept e vi auguriamo che vi dia la massima soddisfazione per tutta la durata della sua vita utile.

Si consiglia di leggere attentamente l'intero manuale d'uso prima di procedere al primo uso dell'apparecchio stesso. Conservare bene il manuale d'uso. Provvedere che tutte le persone addette all'uso del prodotto facciano la conoscenza del manuale d'uso.

Parametri tecnici			
	VR3120	VR3110	VR3100
Potenza assorbita	50 W	50 W	50 W
Tensione dell'accumulatore	14,4 V	14,8 V	14,8 V
Tensione dell'adattatore di ricarica	AC 220-240 V - 50/60 Hz		
	DC 24 V	DC 24 V	DC 24 V
Rumorosità	60-70 dB	60-70 dB	60-70 dB
Batteria	5200 mAh, Li-Ion	3200 mAh, Li-Ion	3200 mAh, Li-Ion
Autonomia	250 minuti	180 minuti	180 minuti
Durata di ricarica completa	4-5 ore	3-4 ore	3-4 ore
Gamma di frequenza	2,4-2,4835 GHz	2,4-2,4835 GHz	2,4-2,4835 GHz
Potenza dell'emettitore (max.)	18,5 dBm	18,5 dBm	18,5 dBm

IMPORTANTE

Prima di collegare l'apparecchio alla rete assicurarsi visivamente che l'unità sia integra e non sia stata danneggiata durante il trasporto.

IMPORTANTI AVVERTIMENTI DI SICUREZZA

- Non utilizzare il prodotto in modo diverso da quello descritto nel presente manuale d'uso.
- Eliminare completamente tutti gli imballi e materiali pubblicitari prima di utilizzare l'apparecchio per la prima volta.
- Prima di procedere all'utilizzo dell'apparecchio eliminare dal pavimento tutti gli oggetti che possano compromettere la pulizia regolare ed effettiva del pavimento stesso (cavi, carta, vestiti, tovaglie e tende che toccano per terra).
- Utilizzare solo ed esclusivamente gli accessori ed i pezzi di ricambio originali destinati a questo modello.
- Non sedersi sull'aspirapolvere né posarvi degli oggetti.
- L'apparecchio è destinato solo all'uso domestico alle temperature da 0 °C a 40 °C.
- Prima di procedere all'uso dell'apparecchio controllare se il contenitore per la raccolta della polvere e il tessuto del mop sono inseriti correttamente.

- Non porre i capelli, i vestiti, le dita o altre parti del corpo in vicinanza della spazzola principale. Mantenere pulite la spazzola principale e le bocca di aspirazione, eliminare i capelli e la polvere che potrebbero ridurre la capacità aspirante dell'apparecchio e la qualità di pulizia.
- Non utilizzare l'apparecchio sul pavimento bagnato o umido.
- Non aspirare liquidi, mozziconi ardenti, frammenti di vetro e altri oggetti taglienti, fiammiferi ed altre sostanze infiammabili, grossi pezzi di carta, sacchetti di plastica o altri oggetti che potrebbero danneggiare l'aspirapolvere.
- Non far passare l'apparecchio a lavoro sopra i cavi posati per terra.
- Durante la manutenzione e la pulizia dell'apparecchio mettere l'interruttore generale nella posizione OFF.
- I raggi diretti del sole possono provocare la ridotta sensibilità dei lettori infrarossi dell'apparecchio, prevenire l'esposizione dell'apparecchio ai raggi diretti del sole.
- Durante la pulizia ad umido del pavimento il tappeto deve essere assicurato in modo che l'apparecchio non vi entri sopra. Qualora sull'apparecchio sia montato il mop in tessuto con il serbatoio d'acqua, il processo di pulizia potrebbe sospendersi o il tappeto potrebbe rimanere bagnato.
- Non porre l'apparecchio sui posti in alto dai quali potrebbe cadere (tavolo, sedia).
- Prima di mettere l'apparecchio sotto la ricarica assicurarsi sul corretto collegamento della stazione di ricarica.
- Alle temperature estreme o nel caso dell'uso improprio si corre il rischio di fuoriuscita del liquido dalla batteria. Nel caso di contatto di tale liquido con la pelle sciacquare immediatamente il punto di contatto con l'acqua corrente. Qualora il liquido entri negli occhi sciacquarli immediatamente sotto l'acqua corrente per almeno 10 minuti. Rivolgersi al medico.
- Prima di smaltire l'apparecchio alla fine della sua vita utile sconnette la batteria.
- Nel caso di trasloco del prodotto in un altro posto o nel caso dell'inattività prolungata mettere l'interruttore generale nella posizione OFF. In tal modo si prolunga la vita della batteria.
- Verificare se la tensione della rete corrisponde ai valori riportati sull'etichetta del prodotto. Non collegare l'apparecchio agli adattatori prese e/o alle prolunghe.
- Allo staccare dell'apparecchio dalla presa di corrente non tirare mai il cavo di alimentazione, bensì prendere la spina in mano e staccarla estraendola.
- Non permettere che l'apparecchio sia utilizzato come giocatolo.
- Per pulire l'apparecchio non adoperare gli agenti chimici aggressivi e abrasivi.
- L'apparecchio di vostro possesso è adatto solo per uso domestico, non per uso commerciale.
- Non immergere il cavo di alimentazione, la spina o l'apparecchio stesso nell'acqua o in un altro liquido.

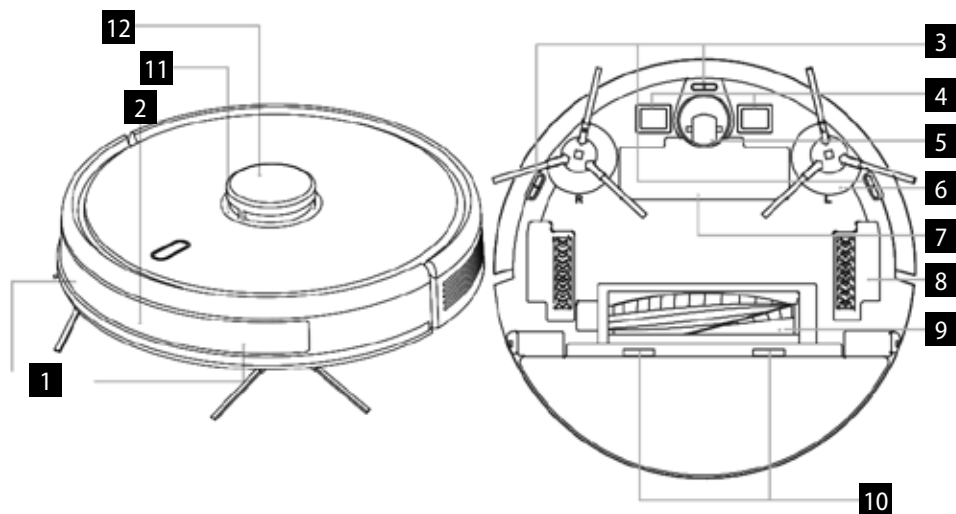
- Non procedere mai alla riparazione dell'apparecchio. Rivolgersi al centro di assistenza autorizzato. Prevenire gli infortuni dovuti alla manipolazione inadeguata.
- L'apparecchio può essere utilizzato dai bambini d'età superiore a 8 anni. Le persone di capacità fisiche e mentali ridotte e/o non pratiche possono utilizzare l'apparecchio solo in presenza delle persone istruite e informate sugli eventuali rischi uniti all'uso. La pulizia e la manutenzione dell'apparecchio non deve essere effettuata dai bambini se essi sono d'età inferiore a 8 anni o se non presente una persona esperta. I bambini d'età inferiore a 8 anni devono stare lontani dalla portata dell'apparecchio e dal suo cavo di alimentazione. L'apparecchio non è un giocatolo e come tale deve essere utilizzato.
- Ai bambini d'età inferiore a 3 anni non può essere consentito l'accesso all'apparecchio se non sorvegliati costantemente.
- Il produttore e l'importatore nell'Unione Europea non risponde dei danni causati dal funzionamento dell'apparecchio quali, per esempio, infortuni, scottature dall'acqua calda, incendi, danni sugli oggetti etc.
- Qualora il cavo di alimentazione risulti danneggiato, per la sua sostituzione rivolgersi ad un centro di assistenza specializzato, per prevenire ogni possibile situazione pericolosa. E' severamente vietato utilizzare l'apparecchio con il cavo di alimentazione danneggiato.
- L'aspirapolvere robot può essere utilizzato solo con l'adattatore di rete originale fornito in dotazione. Per prevenire le situazioni pericolose non utilizzare mai un altro tipo dell'adattatore.

Un eventuale danno causato dal mancato rispetto delle indicazioni previste dal produttore non può essere coperto dalla garanzia.

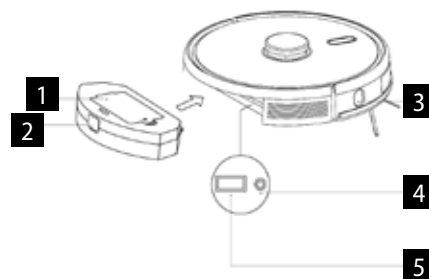
Controllare attentamente se sono stati disimballati tutti gli accessori, si consiglia di conservare, per il periodo di garanzia, il box di cartone originale, il manuale d'uso e il materiale di confezionamento

DESCRIZIONE DEL PRODOTTO

- | | |
|------------------------------------|--|
| 1 Sensore anticollisione | 7 Coperchio dell'accumulatore |
| 2 Sensore di ricarica a infrarossi | 8 Ruota motrice |
| 3 Sensore anticaduta | 9 Spazzola principale |
| 4 Contatto di ricarica | 10 Fermo del coperchio della spazzola principale |
| 5 Rotella universale | 11 Sensore radar anti-collisione |
| 6 Spazzola laterale | 12 Distanziometro laser LDS |

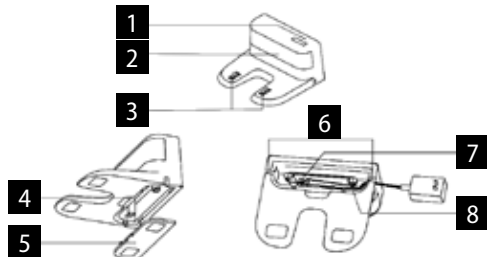


- | | |
|--|---|
| 1 Coperchio della griglia del filtro | 3 Sensore parete |
| 2 Pulsante del contenitore per la raccolta della polvere | 4 Pulsante per il riavvio del sistema |
| 3 Sensore parete | 5 Attacco per l'aggiornamento del sistema
(questo attacco può essere utilizzato solo da una persona esperta) |



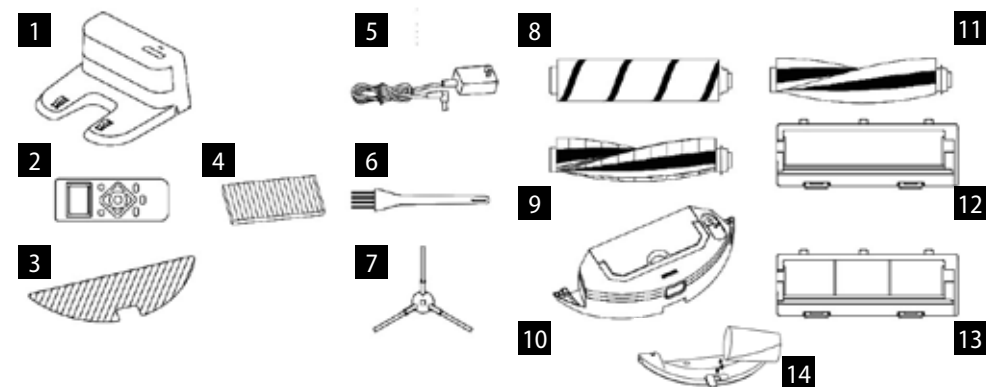
Stazione di ricarica

- | | |
|---|---|
| 1 Spia di ricarica | 3 Contatti di ricarica della stazione di ricarica |
| 2 Area di trasmissione del segnale | 4 Incastro di fermo |
| 3 Contatti di ricarica della stazione di ricarica | 5 Lastra di copertura |
| 4 Incastro di fermo | 6 Passaggio del cavo |
| 5 Lastra di copertura | 7 Presa dell'adattatore di alimentazione |
| 6 Passaggio del cavo | 8 Perno di avvolgimento |
| 7 Presa dell'adattatore di alimentazione | |
| 8 Perno di avvolgimento | |



Lista delle parti

- | | |
|--|--|
| 1 N. 1 stazione di ricarica | 5 N. 1 adattatore |
| 2 N. 1 telecomando | 6 N. 1 spazzola di pulizia |
| 3 N. 2 tessuti lavapavimenti | 7 N. 2 spazzole destra e sinistra |
| 4 Filtro HEPA + n. 3 filtri in schiuma (per il modello VR3100, VR3110 ci sono 2 filtri in schiuma) | 8 N. 1 spazzola HARDFLOOR (solo per il modello VR3110, VR3120) AVVERTIMENTO! Non può essere utilizzato per i tappeti, potrebbe verificarsi la sospensione della pulizia. |



FUNZIONI CHIAVE

Pulizia / accensione e spegnimento

- Premendo brevemente si avvia o ferma la pulizia.
- Premendo per 3 s, l'apparecchio si accende o spegne.
- Premendo per 15 s, si forza lo spegnimento dell'apparecchio in circostanze di emergenza.

Ricarica / pulizia locale

- Premendo brevemente si avvia la ricarica o si sospende il funzionamento.
- Premendo a lungo si avvia la pulizia locale.

Spia

- Arancione (VR3100, VR3110) / turchese (VR3120): Funzionamento normale o ricarica.
- Rossa: Stato anomalo o accumulatore scarico.
- Rosso-arancio (VR3100, VR3110) / azzurro (VR3120): L'apparecchio non è collegato alla rete.

Riavvio della WiFi

- Premere contemporaneamente entrambi pulsanti per 3 s.

- | |
|--|
| 9 N. 1 spazzola CARPET |
| 10 N. 1 contenitore per l'acqua comandato elettricamente (solo per il modello VR3120) |
| 11 N. 1 spazzola PET (solo per il modello VR3110, VR3120) |
| 12 N. 1 coperchio della spazzola principale (solo per modello VR3120, VR3110) idoneo per le spazzole HARDFLOOR e PET |
| 13 N. 1 coperchio della spazzola principale con filo in acciaio (idoneo per la spazzola CARPET) |
| 14 N. 1 Contenitore per l'acqua sospeso (solo per il modello VR3100, VR3110) |

INSTALLAZIONE

1. Collegare il cavo di alimentazione e riporre la parte del cavo in eccedenza nell'apposito vano.
2. Mettere la stazione di ricarica vicino alla parete e collegarla.

Nota:

- Garantire lo spazio libero di almeno 0,5 m da entrambi i lati della stazione di ricarica e di almeno 1,5 m davanti alla stazione di ricarica.
- Se il cavo di alimentazione risulta teso verticalmente verso il pavimento, l'apparecchio potrebbe farlo uscire dalla presa di rete e di conseguenza la stazione di ricarica potrebbe essere spenta.
- In condizioni normali la spia di ricarica è accesa all'accensione dell'apparecchio e spenta alla ricarica dell'apparecchio completata.


3. Non spostare senza motivo la stazione di ricarica e non esporla ai raggi diretti del sole.

Nota: I raggi diretti del sole disturbano il segnale della stazione di ricarica e per questo motivo l'apparecchio potrebbe non trovare la stazione di ricarica.

4. Montaggio della spazzola laterale

Assicurarsi che l'identificazione della spazzola laterale sinistra (L) e della spazzola laterale destra (R) corrisponda all'identificazione L e R sul coperchio inferiore. Premere le spazzole laterali L e R, sino a che non si sente uno scatto.

5. Messa in funzione e ricarica

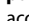
Il robot si accende premendo a lungo il pulsante . Se la spia di ricarica risulta accesa normalmente, ricaricare il robot nella stazione di ricarica.

Nota: Se non si riesce ad accendere l'apparecchio a causa del livello basso di ricarica dell'accumulatore, ricaricare l'accumulatore nella stazione di ricarica, l'apparecchio si avvia automaticamente. L'apparecchio può lavorare normalmente solo se il livello di ricarica dell'accumulatore è $\geq 15\%$.

6. Connessione dell'applicazione mobile (questo passo può essere omesso)

Leggere le istruzioni per la connessione della rete Wi-Fi e collegare l'applicazione mobile.

7. Avvio della pulizia

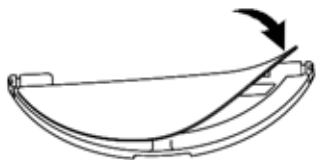
Una volta acceso il robot, premere brevemente il pulsante  sul robot stesso oppure avviare la pulizia tramite l'applicazione mobile (durante l'uso dell'apparecchio il suo funzionamento può essere sospeso premendo il pulsante qualsiasi).

Nota:

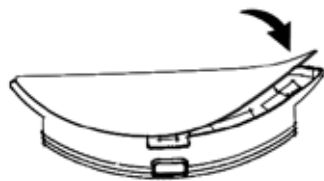
- Il robot destinato all'uso spazzola non può essere utilizzato per l'eliminazione dei liquidi.
- Se il livello della ricarica dell'accumulatore è inferiore al 15%, l'apparecchio non può lavorare. Procedere alla ricarica dell'accumulatore.
- Qualora il livello di ricarica dell'accumulatore sia inferiore al 15%, l'apparecchio torna automaticamente alla stazione di ricarica.
- Prima di usare l'apparecchio eliminare tutti gli oggetti dal pavimento (compreso il cavo di alimentazione della stazione di ricarica), per prevenire i buchi di corrente e danneggiamenti degli oggetti/fili conduttori.

8. Montaggio del modulo lavapavimenti

a) Applicazione del tessuto lavapavimenti: incollare il tessuto lavapavimenti dritto sul fondo del contenitore per l'acqua.



Modello VR3100, VR3110 - Contenitore per l'acqua sospeso



Modello VR3120 - Contenitore per l'acqua controllato elettricamente

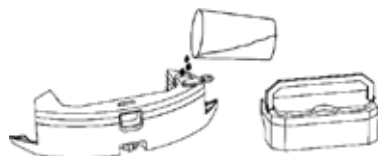
Nota: Finita la pulizia lavare bene il tessuto lavapavimenti per mantenerlo in buone condizioni.

b) Caricare il contenitore per l'acqua: aprire il coperchio e versare l'acqua.



Modello VR3100, VR3110 - Contenitore per l'acqua sospeso

Prima di caricare l'acqua estrarre il contenitore per la raccolta della polvere tirando l'apposita maniglia (VR3120).



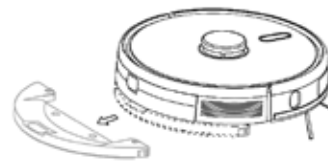
Modello VR3120 - Contenitore per l'acqua controllato elettricamente

c) Montare il modulo:

Modello VR3100, VR3110: spingere il modulo orizzontalmente lungo la parte posteriore del robot. Il modulo risulta montato, quando si sente lo scatto. Modello VR3120: inserire nel contenitore per l'acqua il contenitore per la raccolta della polvere e inserire la maniglia nella fessura. Poi premere e tenere premuto il pulsante al centro del contenitore ed inserirlo orizzontalmente lungo la parte posteriore del robot. Il modulo risulta montato, quando si sente lo scatto.

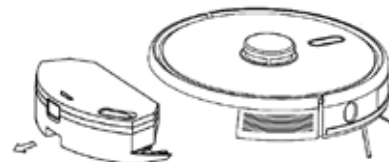
9. Estrazione del modulo lavapavimenti

Modello VR3100, VR3110: Non appena il robot termina il lavoro, premere i fermi da entrambi i lati, estrarre il modulo lavapavimenti da dietro, svuotare il contenitore per l'acqua e pulire il tessuto (non muovere né capovolgere il robot durante la pulizia).



Modello VR3100, VR3110 - Contenitore per l'acqua sospeso

Modello VR3120: Non appena il robot termina il lavoro, premere il pulsante al centro del contenitore per l'acqua, estrarre il modulo lavapavimenti da dietro, svuotare il contenitore per l'acqua e pulire il tessuto (non muovere né capovolgere il robot durante la pulizia)




Modello VR3120 - Contenitore per l'acqua controllato elettricamente


10. Istruzioni d'uso del modulo lavapavimenti

- Non utilizzare il modulo lavapavimenti se non si ha sotto controllo.
- Assicurarsi, per motivi di sicurezza, che il modulo lavapavimenti sia stato tolto se non usato o se l'apparecchio si trova sotto la ricarica.
- Non tentare di lavare il tappeto.
- Per ottenere il migliore effetto di lavaggio pavimento rimuovere prima le impurità dal pavimento con una scopa o con un'aspirapolvere.
- Per integrare l'acqua o pulire il tessuto lavapavimenti sospendere il funzionamento dell'apparecchio ed estrarre e rimettere il modulo lavapavimenti seguendo i passi 8 e 9. Non spostare né capovolgere l'apparecchio per non causare la lettura errata della posizione o la perdita della mappa.
- La funzione di lavapavimenti viene utilizzata per la pulizia accurata della superficie. L'apparecchio però non può eliminare in modo efficace le impurità incollate. Esse devono essere rimosse manualmente.

UTILIZZO

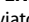
ATTIVAZIONE/SPEGNIMENTO:

Premere il pulsante  per 3 s, la spia si accende e l'apparecchio parte.

Premere il pulsante  per 3 s, quando l'apparecchio si trova nel regime di standby, la spia e l'apparecchio si spengono.

NOTA: L'apparecchio non può essere spento se sotto la ricarica.

PULIZIA/SOSPENSIONE TEMPORANEA

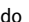
Una volta avviato l'apparecchio premere brevemente il pulsante  sull'apparecchio stesso o avviare l'apparecchio tramite l'applicazione mobile (premendo un pulsante qualsiasi il funzionamento dell'apparecchio può essere sospeso).

Nota:

- Il robot aspirapolvere non può essere utilizzato per l'eliminazione dei liquidi.
- Se il livello della ricarica dell'accumulatore è inferiore al 15%, l'apparecchio non può lavorare. Procedere alla ricarica dell'accumulatore.
- Qualora il livello di ricarica dell'accumulatore sia inferiore al 15%, l'apparecchio torna automaticamente alla stazione di ricarica.
- Prima di usare l'apparecchio eliminare tutti gli oggetti dal pavimento (compreso il cavo di alimentazione della stazione di ricarica), per prevenire i buchi di tensione e danneggiamenti degli oggetti/fili conduttori.

RICARICA

Regime automatico: Terminato il lavoro, l'apparecchio torna automaticamente alla stazione di ricarica.

Regime manuale: Quando l'apparecchio si trova nelle condizioni di sospensione temporanea premendo brevemente il pulsante  si avvia la ricarica oppure l'apparecchio può essere ricaricato gestendolo tramite l'applicazione mobile. Quando l'apparecchio è carico, la spia comincia a lampeggiare.

Nota: Se l'apparecchio non trova la stazione di ricarica, torna automaticamente in posizione di partenza. In tal caso portare l'apparecchio alla stazione di ricarica manualmente.

PULIZIA COMPLETAMENTE AUTOMATICA

Una volta acceso il robot esegue il sopralluogo dell'ambiente, ne genera la mappa e la divide in modo intelligente in sezioni. Poi spazzola lungo la parete ogni sezione, una dopo l'altra, e programma la traiettoria di pulizia in curve / a forma di S. Terminata la pulizia il robot torna automaticamente alla stazione di ricarica.

Nota: Durante la pulizia non muovere il robot inutilmente e frequentemente. Se spostato, rimettere il robot nella posizione precedente. Non appena il robot si accende, cercherà di riprendere la posizione. Una volta ripresa la posizione il robot continuerà a lavorare seguendo la traiettoria programmata. Se il robot non riesce a riprendere la posizione, cancella il compito in corso, creerà di nuovo la mappa ed eseguirà la pulizia di nuovo. Anche se non trova la stazione di ricarica.

PULIZIA LOCALE TURBO

Quando una certa zona necessita una pulizia più accurata, l'utente indicherà nell'applicazione un punto sulla mappa, l'apparecchio si sposta automaticamente in vicinanza di quel punto facendone un centro e si metterà ad eseguire la pulizia nel raggio di azione di 1,5 x 1,5 m.

PULIZIA LOCALE

Se non è possibile comandare il robot tramite l'applicazione mobile, spostare il robot manualmente nella zona che si vuole pulire. Premendo il pulsante per 3 secondi il robot esegue la pulizia nel raggio di 2 x 2 m con il centro nella posizione di partenza.

PULIZIA IN ZONA CIRCOSCRITTA

Impostare tramite l'applicazione mobile la posizione e la grandezza della zona da pulire. Può essere impostata una zona sola o più zone. In tal caso il robot eseguirà la pulizia in più zone preimpostate.

ZONA VIETATA

Impostare tramite l'applicazione mobile una o più zone vietate. Il robot non accederà a queste zone, non vi eseguirà la pulizia.

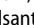

Nota: Il robot potrebbe entrare nella zona vietata per errore di localizzazione, per errore dei sensori o per altri motivi.

- Il robot potrebbe accedere alla zona chiusa qualora cambi in modo fondamentale la posizione della stazione di ricarica e/o dei mobili. Per questo motivo non muovere, se non è indispensabile, il robot operante né intervenire in alcun modo nel suo lavoro.
- La zona vietata sarà cancellata non appena si ripristini la mappa.

PROGRAMMAZIONE DELLE PULIZIE

Il tempo fisso della pulizia può essere impostato tramite l'applicazione mobile. L'apparecchio comincia a pulire automaticamente all'ora impostata e terminato lavoro torna alla stazione di ricarica.

RIAVVIO DELLA WIFI

Se non è possibile collegarsi all'apparecchio tramite il cellulare per motivi di cambio della configurazione del router e della password o per altri motivi, premere contemporaneamente il pulsante  e il pulsante  per

3 s, fino a che non si sente il messaggio vocale „WiFi has been reset“ (WiFi è stata resettata) e la spia non si accende di colore blu violaceo lampeggiando lentamente.

REGIME SILENZIOSO

I messaggi vocali del robot e la pulizia programmata rimangono inattivi per il tempo impostato.

CARPET TURBO

Quando l'apparecchio rileva il tappeto automaticamente aumenta la potenza di aspirazione al livello massimo.

AVVERTIMENTO - il tappeto viene rilevato correttamente solo con la spazzola Carpet.

IMPOSTAZIONE DELLA POTENZA DI ASPIRAZIONE.

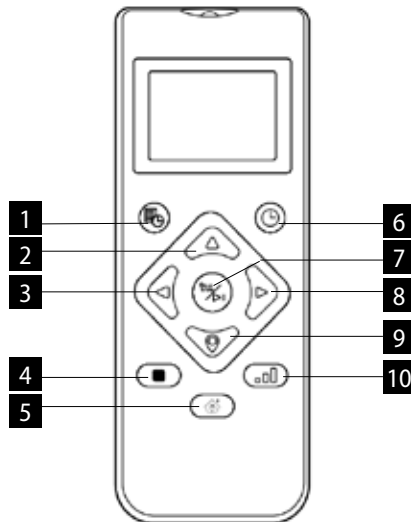
La potenza di aspirazione può essere impostata tramite l'applicazione mobile a diversi livelli: silenzioso, standard o alto.

Quando l'apparecchio rileva il tappeto automaticamente aumenta la potenza di aspirazione al livello massimo. **AVVERTIMENTO - il tappeto viene rilevato correttamente solo con la spazzola Carpet.**

IMPOSTAZIONE DELLA PORTATA D'ACQUA (solo per il contenitore per l'acqua comandato elettricamente, modello VR3120)

La portata d'acqua può essere impostata tramite l'applicazione mobile a diversi livelli: basso, standard o alto.


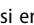
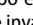
UTILIZZO DEL TELECOMANDO



1. Programmazione della pulizia
2. Movimento avanti
3. Girata a sinistra
4. Pulizia locale TURBO
5. Avvio/sospensione della ricarica
6. Pulizia automatica/pausa
7. Pulizia/pausa
8. Girata a destra
9. Trovare il robot
10. Impostazione della potenza di aspirazione / della portata d'acqua


Nota: Se si vuole garantire l'efficienza di tutte le impostazioni, il telecomando deve essere vicino e orientato verso la parte anteriore del robot aspirapolvere.

Impostazione dell'ora

1. Premendo il pulsante  sul telecomando si entra nell'impostazione dell'ora, sul display LCD lampeggia il simbolo di domenica.
2. Premendo il pulsante sinistro o destro si sceglie il giorno della settimana e premendo il pulsante  il giorno scelto viene confermato, poi il display LCD passa automaticamente all'impostazione dell'ora.
3. Premendo i pulsanti indicanti la direzione su e giù s'imposta l'ora e premendo i pulsanti indicanti la direzione a sinistra e a destra si passa all'impostazione dei minuti.
4. Una volta impostata l'ora attuale orientare il telecomando verso la parte anteriore dell'apparecchio e poi premere il pulsante  per confermare tutte le impostazioni del tempo effettuate. Nel caso contrario l'impostazione rimane invalida.
5. In questo modo si completa l'impostazione dell'ora per il telecomando e per il robot aspirapolvere.



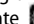
Piano di pulizia

1. Premendo il pulsante  sul telecomando si entra nella funzione della programmazione, sul display LCD lampeggia il simbolo di domenica.
2. Premendo il pulsante sinistro o destro si sceglie il giorno della settimana e premendo il pulsante  il giorno scelto viene confermato, poi il display LCD passa automaticamente all'impostazione dell'ora.
3. Premendo i pulsanti indicanti la direzione su e giù s'imposta l'ora e premendo i pulsanti indicanti la direzione a sinistra e a destra si passa all'impostazione dei minuti. Poi orientare il telecomando verso la parte anteriore dell'apparecchio e premendo il pulsante  confermare l'impostazione del programma per il robot aspirapolvere.
4. Terminata l'impostazione di un programma il telecomando passa automaticamente alla successiva impostazione del programma. Se non si vuole

continuare a fare l'impostazione, premere il pulsante  per terminare l'operazione o aspettare 10 s, poi il regime d'impostazione termina automaticamente.

5. In questo modo si completa l'impostazione dell'ora per il telecomando e per il robot aspirapolvere.

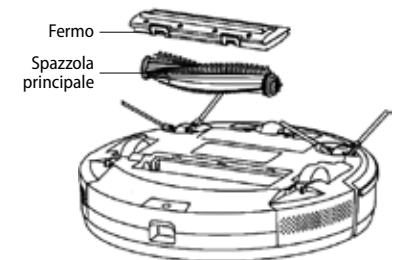
Cancellazione della programmazione della pulizia

1. Premere il pulsante  sul telecomando, sul display LCD lampeggia il simbolo di domenica e si visualizzano i simboli per i giorni della settimana programmati.
2. Premendo il pulsante sinistro e destro si sceglie il giorno della settimana e premendo il pulsante  per 3 s il programma si cancella. Si può scegliere un altro giorno programmato da cancellare, oppure premere il pulsante  per terminare l'operazione o aspettare 10 s, poi il regime d'impostazione termina automaticamente.

MANUTENZIONE GIORNALIERA

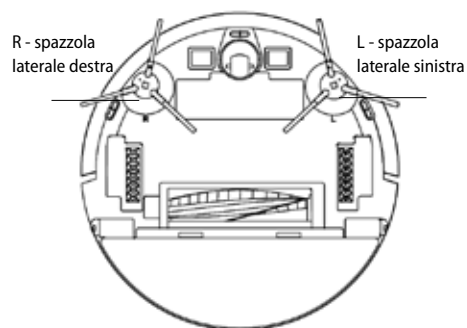
Spazzola principale (da pulire regolarmente)

1. Girare l'apparecchio e premere il fermo sul coperchio della spazzola principale per poter estrarla.
2. Eliminare la polvere dal vano interno e dall'interno della spazzola principale con un apposito spazzolino, pulire la spazzola principale.
3. Ricomporre la spazzola principale e spingere il coperchio fino a che il fermo entri nella propria sede.

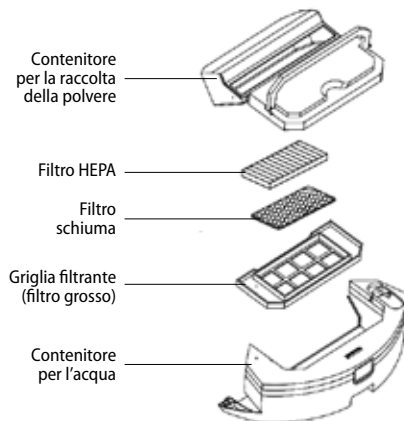


La spazzola laterale (da pulire regolarmente)

1. Girare l'apparecchio e tirare la spazzola laterale verso alto.
 2. Eliminare dalla spazzola capelli ed altre impurità e rimetterla sul posto.
 3. Assicurarsi che l'identificazione della spazzola laterale sinistra (L) e della spazzola laterale (R) corrisponda all'identificazione L e R sul coperchio inferiore. Premendo sulle spazzole laterali L e R esse entrano nella propria sede.
- Nota:** Cambiare le spazzole laterali ogni 3 - 6 mesi, per garantire la loro efficacia.



Pulizia del filtro (da pulire regolarmente)



Contenitore per l'acqua comandato elettricamente

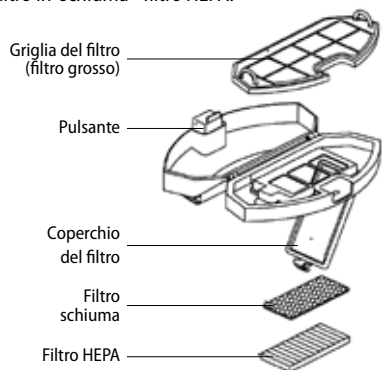
Modulo lavapavimenti (pulire dopo ogni uso)

1. Staccare il tessuto lavapavimenti, svuotare il contenitore per l'acqua.
2. Pulire il tessuto lavapavimenti, asciugarlo insieme con il contenitore per l'acqua. Per il modello VR3120 estrarre prima il contenitore per la raccolta polvere e poi svuotare il contenitore per l'acqua.

Sensori (da pulire regolarmente)

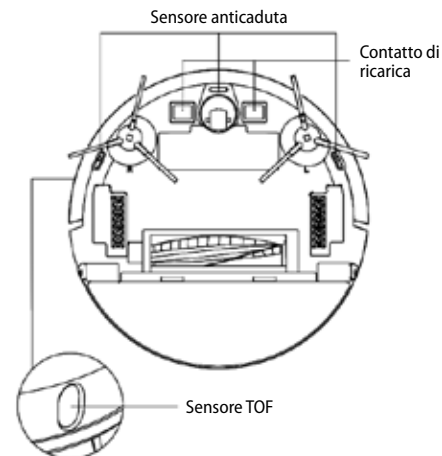
Pulire i sensori con un panno morbido in modo seguente:

1. Pulire i sensori lungo il lato a destra.
2. Tre sensori anticaduta nella parte bassa dell'apparecchio.
3. Sensore anticollisione a infrarossi nella parte anteriore dell'apparecchio.
4. Dispositivo di protezione contro gli infortuni da corrente elettrica e contatti per la stazione di ricarica si trovano nella parte bassa dell'apparecchio (spegnere l'apparecchio durante la pulizia).
5. Area di trasmissione del segnale della stazione di ricarica.

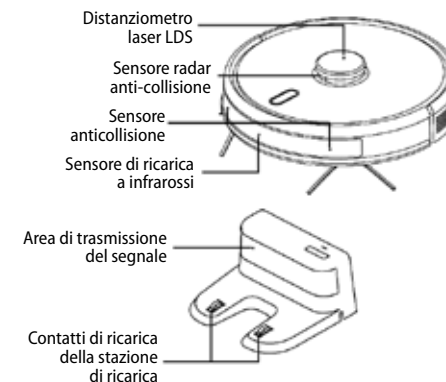


Nota:

- Sciacquare la griglia del filtro sotto l'acqua pulita senza detergente.
- Non utilizzare né un pennello né le dita per pulire la griglia del filtro.
- Lasciare la griglia del filtro asciugare all'aria per almeno 24 ore.
- Sostituire la griglia del filtro ogni 3 - 6 mesi.



Sensori (da pulire ogni mese)



Accumulatore

- L'apparecchio è munito degli accumulatori agli ioni di litio ad alta potenza. Se si vogliono mantenere le alte prestazioni dell'accumulatore, utilizzare l'apparecchio completamente carico.
- Qualora si preveda il fermo prolungato dell'apparecchio, spegnerlo e immagazzinarlo in modo sicuro. Ricaricare l'apparecchio fermo ogni tre mesi, per prevenire il danneggiamento degli accumulatori in seguito allo scarico eccessivo.

Aggiornamento del firmware

Il firmware si aggiorna tramite l'applicazione mobile. Effettuare l'aggiornamento ogniqualvolta si riceve l'informazione su un firmware nuovo. All'aggiornamento del firmware il livello di ricarica dell'accumulatore dovrebbe essere $\geq 50\%$, quindi l'apparecchio dovrebbe trovarsi alla stazione di ricarica.

PROBLEMI COMUNI

Problema	Soluzione
Non si riesce ad accendere l'apparecchio	<ul style="list-style-type: none"> • L'apparecchio potrebbe avere l'accumulatore quasi scarico, mettere il robot nella stazione di ricarica ed allinearli secondo i contatti della lastra, l'apparecchio si avvia automaticamente (se il robot è spento completamente, si avvia solo dopo che sta per un po' sotto la ricarica). • Non utilizzare l'apparecchio se la temperatura dell'ambiente è inferiore allo 0°C o superiore ai 50°C. Utilizzare l'apparecchio alla temperatura che rientra nei limiti $0-40^\circ\text{C}$.
Non si riesce a ricaricare il robot	<ul style="list-style-type: none"> • Spostare il robot dalla stazione di ricarica, controllare se si accende la spia della stazione di ricarica e controllare se entrambe le estremità dell'adattatore di ricarica della stazione di ricarica sono collegati correttamente. • Nel caso del mancato contatto pulire le superfici di contatto della stazione di ricarica e i contatti di ricarica sul robot oppure girare la spazzola laterale da parte.
Non si riesce a ricaricare il robot	Il robot è troppo lontano dalla stazione di ricarica, posizionarlo nella vicinanza della stazione di ricarica e riprovare.
Comportamento anomalo	Spegnerlo il robot e riavviarlo.

L'apparecchio emette il suono strano durante il funzionamento	Sulla spazzola principale, la spazzola laterale o sulla ruota possono essere avvolte delle impurità, spegnere il robot ed eliminare le impurità.
La capacità di aspirazione si riduce e dall'apparecchio esce la polvere	<ul style="list-style-type: none"> Il contenitore per la raccolta della polvere è pieno. Svuotarlo e pulirlo. La griglia del filtro è otturata. Pulirla o sostituirla. La spazzola principale è avvolta dalle impurità.
Non si riesce a collegare la rete WiFi	<ul style="list-style-type: none"> Cattivo segnale della rete WiFi. Controllare se la copertura del segnale WiFi è sufficiente. La rete WiFi è collegata in modo inusuale. Operare il riavvio della rete WiFi, scaricare l'applicazione più recente e provare a collegarsi di nuovo. La password non è stata inserita correttamente. E' a disposizione il router per la gamma di frequenza 5G, il robot aspirapolvere è attrezzato solo per la gamma di frequenza 2,4G.
La pulizia programmata non è stata fatta	La pulizia programmata può partire solo se il livello di ricarica dell'accumulatore è pari o superiore al 30 %.
Il robot consuma l'energia se posizionato alla stazione di ricarica?	Il robot consuma la piccola quantità dell'energia, se è posizionato permanentemente alla stazione di ricarica e il ciò permette la massima prestazione dell'accumulatore.
Per le prime tre volte il robot va caricato per 16 ore?	L'accumulatore agli ioni di litio può essere utilizzato subito dopo la ricarica e non ha l'effetto memoria.

SOLUZIONE DEI PROBLEMI

Messaggi acustici	Soluzione
Errore 1: Oh dear! I cannot find the dust collector	La pulizia è stata avviata con l'apparecchio senza il contenitore per la polvere montato.
Errore 2: Please check if the radar on top has been covered or blocked	Il sensore superiore è coperto o è posizionato in un ambiente aperto (nella zona di 6x6 m ² non si trova alcun ostacolo).
Errore 3: Please place me in a new location and try again	Il robot va posizionato in una posizione nuova.
Errore 4: Please scrub the cliff sensor, and restart me from a new location	Il sensore anticaduta è coperto o posizionato in alto.
Errore 5: Please scrub the front sensor, and restart me from a new location	Il sensore anticollisione a infrarossi è sporco o coperto.
Errore 6: Please scrub the right-hand sensor, and restart me from a new location	Il sensore della parete è sporco o coperto.
Errore 7: Please scrub the radar housing on top, and restart me from a new location	Il sensore anticollisione radar è sporco o coperto.
Errore 8: Please check if the bumper has been blocked in some way	Il sensore dei bordi o anticollisione è bloccato.
Errore 9: Master, please clean the dust container and filter	Il contenitore per la raccolta della polvere è pieno oppure occorre sostituire la griglia del filtro.

Errore 10: Dust container has been removed, please clean the container and filter	Segnalato l'errore 9 l'utente aveva estratto il contenitore per la raccolta della polvere e di conseguenza scatta l'errore 10.
Errore 11: I'm stuck, please help me!	Il robot si è bloccato da qualche parte.
Errore 12: Please place me correctly!	Il robot è inclinato, è da posizionare correttamente.
Errore 13: Please check if my wheels have become blocked somewhere	La ruota motrice è bloccata o avvolta dalle impurità.
Errore 14: Please check if the main brush has become stuck	La spazzola principale è avvolta dalle impurità o bloccata.
Errore 15: Please check if the side brushes have become stuck	La spazzola laterale è avvolta dalle impurità o bloccata.
Errore 16: What's going on? Where is the docking station?	La stazione di ricarica non è stata trovata o non è collegata alla rete.
Errore 17: Oh dear! Program error, please restart me	Lo stato anomalo di causa sconosciuta, riavviare il robot.
Errore 18: Error encountered initiating shutdown	Il robot avvisa l'utente e si spegne o ricarica automaticamente.
Errore 19: Low battery, please recharge	Il livello dell'accumulatore è troppo basso, il robot non si trova nella stazione (il livello di ricarica dell'accumulatore è inferiore al 10 %).
Errore 20: To shut me down, please place me away from the docking station	Durante la ricarica nella stazione di ricarica il robot si è spento.

COLLEGAMENTO SENZA FILI E COMPATIBILITÀ

- La società Jindřich Valenta - CONCEPT non può essere resa responsabile in alcun modo dei danni accidentali, indiretti o consequenziali, né della perdita dei dati o dei danni causati dalla diffusione delle informazioni avvenuta in seguito alla comunicazione tramite le tecnologie senza fili.
- La comunicazione senza fili funzionante in modo perfetto non può essere garantita al 100% per tutti i dispositivi Smart e per tutte le reti Wifi (router). Considerata la varietà dei dispositivi sul mercato possono verificarsi i casi, in cui la natura o la specifica del rispettivo dispositivo Smart o della rete Wifi (router) non permettono il collegamento, o il collegamento è disturbato. L'efficienza della comunicazione senza fili è inoltre influenzata da una serie di fattori, compresa la configurazione hardware e software. La comunicazione tra il robot e la rete Wifi a cui si vuole fare il collegamento, può essere compromessa da altre reti Wifi, che possono essere sintonizzate sullo stesso canale e di conseguenza disturbare la comunicazione (per esempio nei quartieri con alta densità di popolazione, nei condomini etc.). I tali fatti non possono essere considerati la causa della contestazione dell'apparecchio.
- L'applicazione è posseduta ed esercitata da un terzo soggetto (di cui in poi per brevità solo „Soggetto“) diverso dalla società Jindřich Valenta - CONCEPT (di cui in poi per brevità solo „Venditore“). Il Venditore non passa al soggetto alcuni dati personali. Al momento della registrazione all'applicazione il cliente passa i dati direttamente al Soggetto che diventa il Titolare del trattamento dati. L'applicazione e la relativa tutela dei dati personali sono soggette alle regole del Soggetto.

Compatibilità:

Sistema operativo del dispositivo Smart

- Android 5.0 e superiore
- IOS 9.0 e superiore

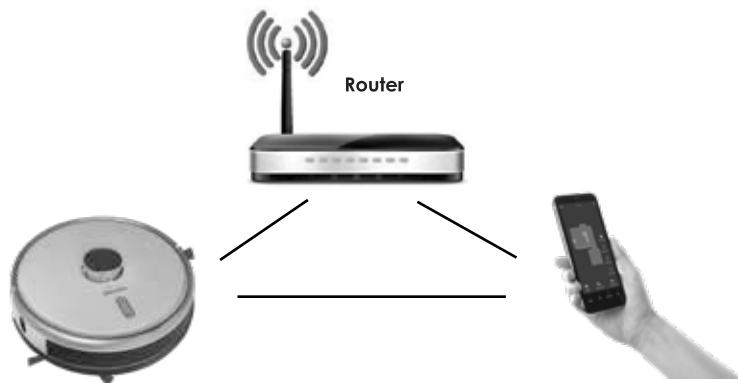
Rete Wifi

- 2,4 GHz
- protezione WPA1 e WPA2 (consigliata WPA2)

AVVERTIMENTO: L'apparecchio non può essere utilizzato sulle reti Wifi protette dal protocollo IEEE 802.1X (solitamente le reti Wifi aziendali).

CONTROLLO TRAMITE L'APPLICAZIONE

Prima di poter gestire l'apparecchio tramite l'applicazione, sarà necessario collegarlo con il Vostro cellulare e permettergli accesso alla Vostra rete WiFi.



Distanza consigliata al momento di impostazione: meno di 4 metri

Assicurarsi che il robot aspirapolvere, router e il rispettivo cellulare siano vicini uno rispetto all'altro in modo che possa avvenire l'accoppiamento.

Scarico e installazione dell'applicazione

1. Scaricarsi gratuitamente l'applicazione „Concept Robot“ nel proprio smartphone. Si trova nella database delle applicazioni Apple Store o Google Play (fig. 1).
2. Aprire l'applicazione „Concept Robot“ nel dispositivo smart. Creare un account seguendo le apposite istruzioni. Per registrarsi sull'account utilizzare un indirizzo email o un numero telefonico. L'applicazione potrebbe richiedere (in funzione del modello del dispositivo smart e/o del sistema operativo) l'autorizzazione per diversi accessi (per esempio alla memoria, alla posizione del dispositivo etc.). Per garantire il funzionamento corretto gli accessi devono essere acconsentiti. Nel caso contrario potrebbe risultare scorretto il funzionamento dell'applicazione o verrà inibito l'accoppiamento (fig. 2).
3. Accedere all'applicazione tramite il proprio account (fig. 3).



fig. 1



fig. 2

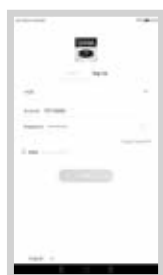


fig. 3



fig. 4



fig. 5

Le istruzioni per l'accoppiamento

Nota: Effettuare l'accoppiamento dell'aspirapolvere solo se l'accumulatore è carico, oppure con l'aspirapolvere posizionato alla base di ricarica.

1. Prima di procedere all'accoppiamento controllare il collegamento con la rete WiFi.
2. Poi premere nell'applicazione il tasto „+“ (fig. 4) per aggiungere un nuovo dispositivo.
3. Prima di procedere al collegamento assicurarsi che l'apparecchio si trovi nel regime di standby. Premere contemporaneamente per almeno 3 secondi entrambi pulsanti (fig. 5), fino a che il robot non comincia a lampeggiare e non si sente il messaggio acustico „WiFi lost please follow the App instruction for reconnection“ (WiFi persa, seguire le istruzioni per ripristinare la connessione). Controllare se il telefono è connesso alla stessa rete WiFi alla quale si vuole connettere il robot.
4. In quel momento l'aspirapolvere comincia ad emettere il proprio segnale. Tenere il dispositivo smart vicino all'aspirapolvere ed aspettare che l'aspirapolvere individuato si visualizzi sul display. Cliccare su „Next“ (fig. 6).
5. Inserire il nome della rete Wifi e la password (la stessa rete Wifi alla quale è collegato il dispositivo smart).
6. Nella lista delle reti Wifi visibili nel dispositivo smart (smartphone, tablet etc.) apparirà una rete nuova (hotspot) emessa dall'aspirapolvere. Selezionare "Robot..." e procedere al collegamento (fig. 7). In quel momento il dispositivo smart potrebbe segnalarvi l'eventuale inaccessibilità all'internet. Ignorare il tale messaggio. Poi cliccare su "<" (a sinistra in alto) per tornare nell'applicazione ed aspettare che avvenga il collegamento (fig. 8 e 9).
7. Non appena il dispositivo risulti collegato, appare lo schermo principale sul quale viene visualizzato lo stato del dispositivo (fig. 10). In questo momento è l'aspirapolvere pronto per essere comandato a distanza (per esempio dal lavoro). Per poter utilizzare questa funzione deve essere sempre attiva la rete Wifi tramite la quale l'aspirapolvere è accoppiato.



fig. 6



fig. 7



fig. 8



fig. 9



fig. 10

Problemi di accoppiamento

- Verificare la correttezza della password inserita della rete WiFi utilizzata.
- L'apparecchio supporta solamente la rete WiFi 2,4 Ghz.
- Il router è sovraccarico per il collegamento di tanti altri dispositivi (in particolare nei quartieri con alta concentrazione di popolazione o per il numero alto dei dispositivi smart collegati). Perché il funzionamento sia stabile, è necessario che il segnale della rete WiFi copra bene l'ambiente dove è previsto l'uso dell'aspirapolvere e che il segnale della rete WiFi sia sufficientemente forte.
 - riavviare l'aspirapolvere e il dispositivo smart e ripetere la procedura;
 - se possibile, provare il riavvio del Wifi router;
- Se il dispositivo smart contiene il sistema Android 6.0 e superiore, occorre avere accesa la funzione di localizzazione.
- Non appena l'aspirapolvere si accoppi con il dispositivo smart tramite l'applicazione „Concept Robot“, non muovere né spostare la stazione di ricarica. L'aspirapolvere utilizza la stazione di ricarica come punto di riferimento nella mappa.
- Spostando la stazione di ricarica si rischia di perdere la mappa generata, comprese le zone di pulizia e vietate precedentemente individuate! L'aspirapolvere creerà una mappa nuova che trascriverà la mappa precedente.

ASSISTENZA

La manutenzione più impegnativa e/o la riparazione che richiede l'intervento sulle parti interne dell'apparecchio devono essere fatte esclusivamente dal centro di assistenza autorizzato o da una persona esperta e qualificata.

PROTEZIONE DELL'AMBIENTE

- Riciclare imballi e prodotti vecchi, alla fine di loro ciclo di vita.
- La scatola in cui si acquista il prodotto può essere recuperata come rifiuto differenziato.
- I sacchetti in polietilene (PE) possono essere recuperati come rifiuto differenziato.

Riciclaggio del prodotto alla fine della sua vita utile



L'apparecchio è identificato in conformità alla Direttiva 2012/19/EU del Parlamento europeo e del Consiglio sui rifiuti di apparecchiature elettriche ed elettroniche (RAEE). Il simbolo riportato sul prodotto indica che il prodotto stesso non può essere smaltito come rifiuto urbano. Va portato in un centro di raccolta dei rifiuti elettrici ed elettronici. Provvedendo allo smaltimento corretto del prodotto si può prevenire l'impatto negativo sull'ambiente e/o sulla salute umana nel caso di mancato riciclaggio. Lo smaltimento deve essere effettuata in conformità alle norme regolanti la gestione dei rifiuti. Le maggiori informazioni sulle modalità dello smaltimento del prodotto sono reperibili presso l'ufficio locale di amministrazione pubblica oppure nel negozio dove il prodotto è stato acquistato.



Il presente prodotto rispetta tutti i requisiti elementari stabiliti dalle normative UE inerenti.

Il produttore si riserva di apportare le modifiche ai testi relativi al prodotto, al suo disegno e alle relative specifiche tecniche senza preavviso.

AGRADECIMIENTO

Gracias por comprar este producto de la marca Concept y esperamos que quede satisfecho con él durante todo el tiempo que lo use.

Antes de usar el producto, lea con cuidado todo el manual y luego guárdelo. Asegúrese de que las demás personas que vayan a utilizar el producto se familiaricen con el presente manual.

Parámetros técnicos			
	VR3120	VR3110	VR3100
Potencia de entrada	50 W	50 W	50 W
Voltaje de la batería	14,4 V	14,8 V	14,8 V
Voltaje del adaptador de carga	AC 220-240 V - 50/60 Hz		
	DC 24 V	DC 24 V	DC 24 V
Nivel de ruido	60-70 dB	60-70 dB	60-70 dB
Batería	5200 mAh, Li-Ion	3200 mAh, Li-Ion	3200 mAh, Li-Ion
Tiempo de funcionamiento	250 minutos	180 minutos	180 minutos
Tiempo de carga completo	4-5 horas	3-4 horas	3-4 horas
Rango de frecuencia	2,4-2,4835 GHz	2,4-2,4835 GHz	2,4-2,4835 GHz
Potencia de la antena (máx.)	18,5 dBm	18,5 dBm	18,5 dBm

IMPORTANTE

Antes de conectar al suministro eléctrico, haga un control visual para verificar que el artefacto esté intacto y que no haya sufrido daños durante el transporte.

ADVERTENCIAS IMPORTANTES DE SEGURIDAD

- No emplee el artefacto de una manera diferente a la descrita en el presente manual.
- Antes de utilizar por primera vez el artefacto, retire el embalaje y los materiales promocionales.
- Antes de usar, retire del piso todos los objetos que podrían obstaculizar la limpieza (cables, papeles, ropa, manteles y cortinas que llegan al piso).
- Use solamente accesorios y repuestos originales.
- No se sienta ni coloque objetos sobre el artefacto.
- Use la aspiradora solamente en hogares y a temperaturas de entre 0 y 40°C.
- Antes de usar, asegúrese de que el colector de polvo y la tela de fregado estén bien colocados.
- No ponga pelo, dedos u otras partes del cuerpo cerca del cepillo principal. Mantenga limpios el cepillo principal y la boca de la aspiradora, retire el pelo y el polvo que podrían afectar la succión y la calidad de la limpieza.
- No use el artefacto en pisos mojados o húmedos.
- No aspire líquidos, cigarrillos encendidos, astillas y objetos afilados, cerillas, sustancias inflamables, pedazos grandes de papel, bolsas de plástico u otros objetos que puedan dañar el artefacto.

- No deje que la aspiradora circule encima de cables sueltos.
- Apague el artefacto para su limpieza y mantenimiento.
- Evite la luz directa del sol ya que puede reducir la sensibilidad de los sensores infrarrojos.
- Al fregar, asegure la alfombra para evitar que el robot no pase por ella. Si la tela de fregar y el tanque de agua están instalados, la limpieza podría interrumpirse si la alfombra se moja por accidente.
- No coloque el artefacto en lugares desde donde podría caer fácilmente (mesas, sillas).
- Antes de poner a cargar el artefacto, asegúrese de que la base esté bien conectada.
- Las temperaturas extremas o el uso indebido podrían causar fugas de líquido de batería. Si este entrase en contacto con la piel, lávelo de inmediato bajo agua corriente. En caso de contacto con los ojos, enjuague de inmediato bajo agua corriente al menos diez minutos. Procure asistencia médica.
- Si desea desechar el producto, primero retire la batería.
- Si va a transportar el artefacto, o no lo va a usar por largo tiempo, ponga el interruptor en apagado para prolongar la vida de la batería.
- Verifique que la tensión de red se corresponda a los valores indicados en la placa. No enchufe el artefacto en regletas o extensiones de cable.
- Al desenchufar el artefacto, no tire del cable, sino del enchufe.
- No permita que el artefacto sea usado como juguete.
- No emplee sustancias agresivas o telas ásperas para limpiar el artefacto.
- El artefacto está destinado únicamente para uso hogareño; no está destinado para uso comercial.
- No sumerja el cable, el enchufe o el artefacto en agua u otro líquido.
- No repare usted mismo el artefacto. Diríjase a un servicio autorizado y evite lesiones por manipulación indebida.
- Los niños mayores de 8 años y las personas mayores o con capacidades físicas o mentales reducidas, o con insuficiente experiencia y conocimientos pueden utilizar el artefacto únicamente bajo supervisión o si se les ha enseñado a utilizarlo de una manera segura y son conscientes de los eventuales riesgos. El mantenimiento y limpieza realizados por el usuario no pueden ser llevados a cabo por niños menores de 8 años y sin supervisión. Los niños menores de 8 años deben mantenerse fuera del alcance del artefacto y su cable. Los niños no deben jugar con el artefacto.
- Evite que los niños menores de 3 años accedan al artefacto a menos que estén bajo supervisión permanente.
- El fabricante y el importador a la Unión Europea no asumen responsabilidad por daños causados por el uso del artefacto, como lesiones, quemaduras, daños a otros objetos, etc.
- Si el cable de alimentación está dañado, hágalo reemplazar por un servicio especializado para evitar situaciones peligrosas. Se prohíbe el uso del artefacto con el cable de alimentación dañado.

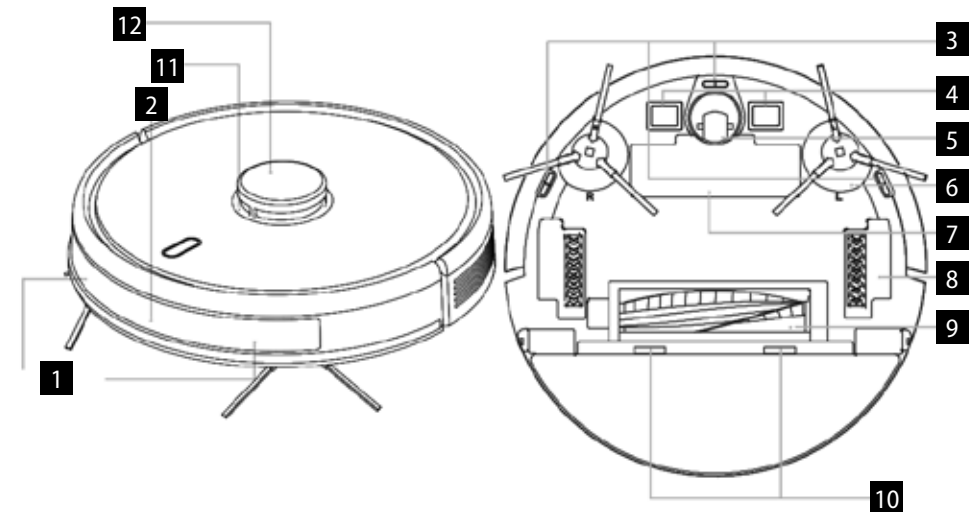
- La aspiradora robótica debe usarse únicamente con el adaptador de red original incluido. Evite situaciones peligrosas, no use otro tipo de adaptador.

En caso de incumplimiento de las instrucciones del fabricante, cualquier reparación no será reconocida por la garantía.

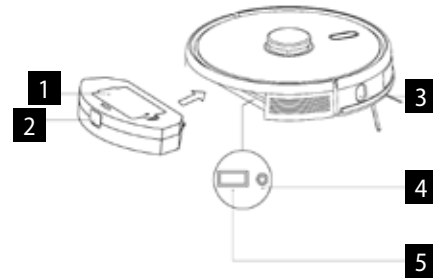
Asegúrese de haber desempacado todos los accesorios incluidos. Se recomienda guardar la caja y el material de embalaje original y el manual por la duración de la garantía.

DESCRIPCIÓN DEL PRODUCTO

- | | |
|------------------------------|--|
| 1 Sensor anticollisión | 7 Tapa de la batería |
| 2 Sensor infrarrojo de carga | 8 Rueda motriz |
| 3 Sensor contra caídas | 9 Cepillo principal |
| 4 Contacto de carga | 10 Pestillo de la tapa del cepillo principal |
| 5 Rueda universal | 11 Sensor anticollisión para radar |
| 6 Cepillo lateral | 12 Telémetro láser LDS |

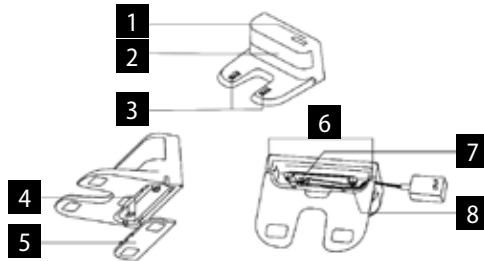


- 1 Tapa del filtro
- 2 Botón del colector de polvo
- 3 Sensor de pared
- 4 Botón para reiniciar el sistema
- 5 Conector para actualizar el sistema (solo para uso por especialistas)



Estación base

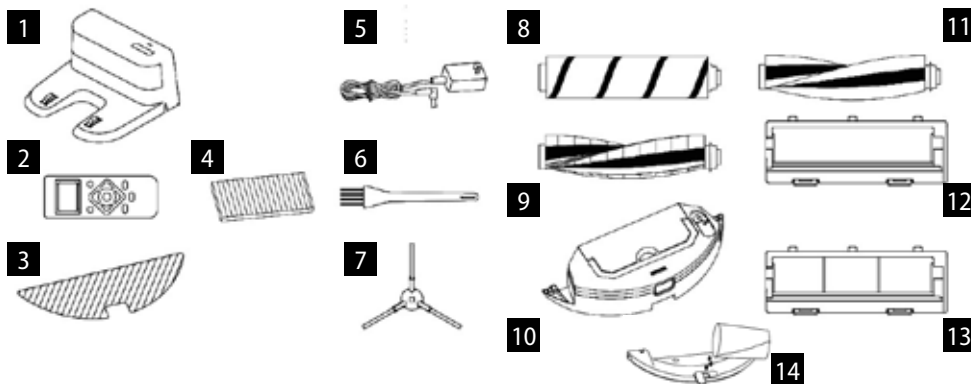
- 1 Indicador de suministro eléctrico
- 2 Área de transmisión de señal
- 3 Contactos de carga de la base
- 4 Ranura de captura
- 5 Cubierta
- 6 Pasaje de cable
- 7 Adaptador de CA
- 8 Pasador de enrollamiento



Lista de componentes

- 1 Estación base: 1
- 2 Control remoto: 1
- 3 Paños de fregado: 2
- 4 Filtro HEPA y filtro de espuma: 3 (VR3100, VR3110: 2)
- 5 Adaptador: 1
- 6 Cepillo de limpieza: 1
- 7 Cepillos izquierdo y derecho: 2
- 8 Cepillo HARDFLOOR: 1 (solo con VR3110, VR3120) (ADVERTENCIA: no puede usarse en alfombras, puede interrumpir la limpieza).

- 9 Cepillo CARPET: 1
- 10 Tanque de agua eléctrico: 1 (solo con VR3120)
- 11 Cepillo PET: 1 (solo con VR3110, VR3120)
- 12 Tapa del cepillo principal: 1 (solo con VR3120, VR3110), para HARDFLOOR y PET
- 13 Tapa del cepillo principal con alambre de acero: 1 (para CARPET)
- 14 Tanque de agua colgante: 1 (solo con VR3100, VR3110)



FUNCIONES PRINCIPALES

Limpieza / encendido y apagado

- Presione brevemente para iniciar o detener la limpieza.
- Presione por 3 segundos para encender o apagar el artefacto.
- Presione por 15 segundos para forzar el apagado del artefacto en circunstancias inusuales.

Carga / limpieza local

- Presione brevemente para iniciar o detener la carga.
- Mantenga presionado para iniciar la limpieza local.

Indicador

- Naranja (VR3100, VR3110) / turquesa (VR3120): Funcionamiento normal o carga.
- Rojo: Estado anormal o batería agotada.
- Rojo-naranja (VR3100, VR3110) / azul claro (VR3120): Artefacto no conectado a la red.

Reset WiFi

- Presione ambos botones simultáneamente por 3 segundos.

INSTALACIÓN

1. Conecte el cable de alimentación y guarde el cable restante en la cámara.
2. Coloque la estación base contra la pared y conecte la alimentación.

Nota:

- Mantenga un espacio de al menos 0,5 m a ambos lados de la estación base y de 1,5 m frente a esta.
- Si el cable está tensado perpendicular al piso, el artefacto podría arrancarlo, lo que apagaría la estación base.
- En estado normal, el indicador de carga se enciende cuando está activo y se apaga durante la carga.

3. No mueva la estación base ni la esponja a la luz solar directa.

Nota: La luz solar directa puede interferir la señal de la estación base lo que puede impedir que el artefacto vuelva a esta.

4. Instalación del cepillo lateral

Verifique que la marca del cepillo izquierdo (L) y del derecho (R) se correspondan con las marcas L y R de la tapa inferior. Empuje los cepillos L y R hasta oír un clic.

5. Puesta en funcionamiento y carga

Para encender el robot, mantenga presionado el botón . Si el indicador de carga se enciende normalmente, cargue el robot en la estación base.

Nota: Si el artefacto no puede encenderse debido a poca batería, cárguelo en la estación base y se activará automáticamente. El artefacto puede funcionar normalmente con un nivel de batería de $\geq 15\%$.

6. Conexión de aplicación celular (este paso puede saltarse)

Lea las instrucciones para conectarse al Wi-Fi y conecte la aplicación.

7. Iniciar limpieza

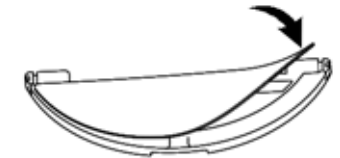
Encienda el robot y presione brevemente el botón o inicie la limpieza con la aplicación (el artefacto en funcionamiento puede apagarse apretando cualquier botón).

Nota:

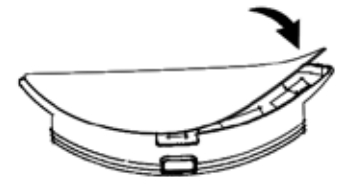
- El robot destinado a barrer no puede usarse para limpiar líquidos.
- El robot no puede funcionar si el nivel de batería es menor a 15%. En tal caso, cárguelo.
- Cuando el nivel de la batería es menor a 15%, el artefacto vuelve automáticamente a la estación base.
- Antes de usar, quite del piso todos los cables (incluyendo el de la estación base) para evitar que el artefacto los enganche y provoque apagones o daños a objetos o cables.

8. Instalación del módulo de fregado

a) Instalación de los paños para fregar: adhiéralos directamente al fondo del tanque de agua.



Modelo VR3100, VR3110 – Tanque de agua colgante



Modelo VR3120 – Tanque de agua eléctrico

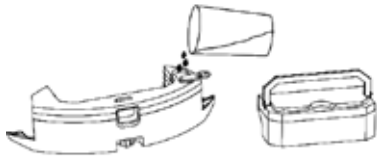
Nota: Luego del uso, limpie los paños para fregar para mantenerlos en buen estado.

b) Abra la tapa del tanque de agua y llénelo.



Modelo VR3100, VR3110 – Tanque de agua colgante

Antes de llenar el tanque de agua, retire el colector de polvo con el mango (VR3120).



Modelo VR3120 – Tanque de agua eléctrico

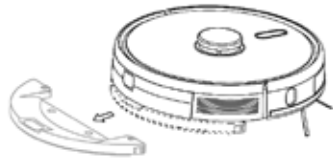
c) Instale el módulo:

Modelo VR3100, VR3110: empuje el módulo en sentido horizontal a la parte trasera del robot. El módulo está instalado cuando se oye un clic.

Modelo VR3120: inserte el contenedor de polvo en el tanque de agua e inserte la manija en la ranura. Mantenga presionado el botón en el medio del tanque y empujelo en sentido horizontal a la parte trasera del robot. El módulo está instalado cuando se oye un clic.

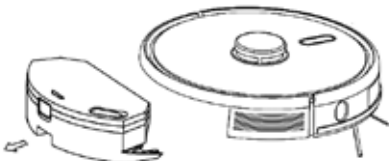
9. Desmontar el módulo de fregado

Modelo VR3100, VR3110: Una vez que el robot haya terminado su labor, presione los pestillos a ambos lados, extraiga el módulo tirando hacia atrás, vacíe el tanque de agua y limpie los paños (durante la limpieza no mueva ni voltee el robot).



Modelo VR3100, VR3110 – Tanque de agua colgante

Modelo VR3120: Una vez que el robot haya terminado su labor, presione el botón en el medio del tanque de agua, extraiga el módulo tirando hacia atrás, vacíe el tanque de agua y limpie los paños (durante la limpieza no mueva ni voltee el robot).



Modelo VR3120 – Tanque de agua eléctrico

10. Instrucciones de uso del módulo de fregado

- No use el módulo de fregado sin supervisión.

- Por motivos de seguridad, asegúrese de que el módulo esté desmontado para cargar o cuando no está en uso.
- No intente limpiar alfombras.
- Para mejores resultados, use el módulo de fregado luego de barrer o aspirar el piso tres veces.
- Si desea cargar agua o limpiar telas con el artefacto en funcionamiento, deténgalo, desmonte y vuelva a montar el módulo de fregado siguiendo los pasos 8 y 9. No mueva ni voltee el artefacto para evitar errores de posicionamiento y la pérdida del mapa.
- La función de fregado está diseñada para lograr una limpieza profunda. No obstante, no puede reemplazar la fuerza humana para limpiar suciedad fuertemente adherida al piso.

USO

ENCENDIDO/APAGADO

Presione el botón por 3 segundos. El indicador se enciende y el artefacto se activa.

Presione el botón por 3 segundos, si el artefacto está en modo stand-by, el indicador y el artefacto se apagan.

NOTA: El artefacto no puede apagarse mientras se está cargando.

LIMPIEZA/PARADA

Luego de activar el artefacto, presione el botón o active el artefacto con la aplicación (el artefacto puede detenerse con cualquier botón).

Nota:

- La aspiradora robótica no puede usarse para líquidos.
- El robot no puede funcionar si el nivel de batería es menor a 15%. En tal caso, cárguelo.
- Cuando el nivel de la batería es menor a 15%, el artefacto vuelve automáticamente a la estación base.
- Antes de usar, quite del piso todos los cables (incluyendo el de la estación base) para evitar que el robot los enganche y provoque apagones o daños a objetos o cables.

CARGA

Modo automático: El artefacto vuelve automáticamente a la estación base.

Modo manual: El artefacto puede cargarse presionando brevemente el botón o con la aplicación. El indicador parpadea cuando el artefacto está cargado.

Nota: Si el artefacto no encuentra la estación base, vuelve automáticamente a la posición original. En la caso, devuelve el artefacto a la estación base.

LIMPIEZA AUTOMÁTICA COMPLETA

Cuando se enciende, el robot realiza una búsqueda, genera un mapa y lo divide en zonas que de una manera eficaz, adecuada y completa limpia barriendo a lo largo de las paredes y programando rutas circulares o en forma de S, y después vuelve automáticamente a la base.

Nota: Evite mover el robot de manera arbitraria y frecuente durante la limpieza. Si mueve el robot, vuelva a ponerlo en su lugar original. Cuando se vuelve a activar, intenta encontrar por sí mismo la posición para seguir la ruta programada y continuar con el trabajo. Si no puede encontrar la posición, el robot cancela la tarea anterior, genera un mapa nuevo y retoma la limpieza, incluso si no encuentra la base de carga.

LIMPIEZA TURBO LOCAL

Si un área necesita una limpieza más profunda, elija un punto en el mapa con la aplicación. El robot se acerca a este punto, lo toma como el centro y limpia hasta una distancia de hasta 1,5 x 1,5 metros.

LIMPIEZA LOCAL

Si no puede controlar el robot con la aplicación, póngalo en el lugar que desea limpiar y presione el botón por 3 segundos, el robot realiza una limpieza doble en un área de 2 x 2 metros con el centro en la posición inicial.

LIMPIEZA ZONAL

Con la aplicación programe el tamaño y la ubicación de la zona que desea limpiar (puede programar una o más). El robot limpiará las zonas programadas.

ZONA PROHIBIDA

Con la aplicación programe una o más zonas prohibidas. El robot no limpiará estas zonas, limpiará las demás.

Nota: El robot puede ingresar a una zona prohibida debido a un error de posición o de los sensores, o por otros motivos.

- La zona cerrada puede desactivarse debido a un cambio grande en la posición de la base de carga y los muebles. Por este motivo, durante la limpieza evite mover el robot o de otra manera interferir con su trabajo.
- La zona prohibida se cancela cuando se renueva el mapa.

LIMPIEZA PROGRAMADA

Se puede programar una hora fija de limpieza con la aplicación celular. El robot empieza a limpiar automáticamente a la hora programada y luego vuelve a la estación de carga.

REINICIAR WIFI

Si el robot no puede conectarse con el teléfono celular debido a un cambio en la configuración del enrutador o de contraseña, o por otro motivo, presione simultáneamente los botones y por 3 segundos hasta oír el mensaje "WiFi has been reset" (Wi-Fi reiniciado) y que el indicador parpadee en azul violeta.

MODO SILENCIOSO

Durante el tiempo programado, se desactivan los anuncios de voz del robot y la limpieza programada.

CARPET TURBO

Al detectarse una alfombra, la potencia de succión aumenta automáticamente al nivel más alto. **ADVERTENCIA: las alfombras se detectan correctamente solo con el cepillo Carpet.**

AJUSTE DE POTENCIA DE SUCCIÓN

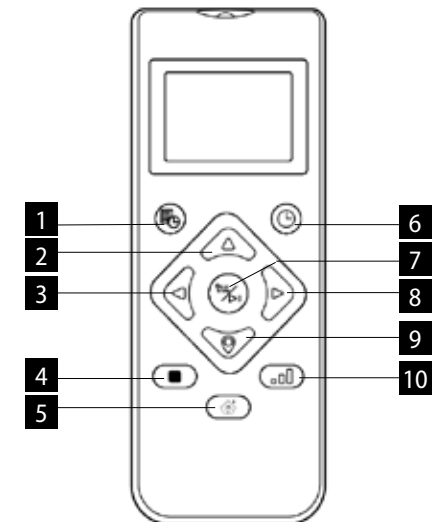
La potencia de succión puede ajustarse en silenciosa, estándar o alta con la aplicación celular.

Al detectarse una alfombra, la potencia de succión aumenta automáticamente al nivel más alto. **ADVERTENCIA: las alfombras se detectan correctamente solo con el cepillo Carpet.**

AJUSTE DEL CAUDAL DE AGUA (solo para el tanque eléctrico del modelo VR3120)

El caudal de agua ajustarse en bajo, estándar o alto con la aplicación celular.




USO DEL CONTROL REMOTO







1. Programar limpieza
2. Mover hacia adelante
3. Girar hacia la izquierda
4. Limpieza TURBO local
5. Iniciar/detener carga
6. Limpieza automática/pausa
7. Limpieza/pausa
8. Girar hacia la derecha
9. Encontrar robot
10. Ajuste de potencia de succión / caudal de agua

Nota: Para que las configuraciones sean efectivas, apunte el control remoto al frente de la aspiradora y lo suficientemente cerca.


Ajustar la hora


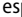
1. Para ajustar la hora, presione el botón  en el control remoto. En la pantalla parpadea el símbolo del domingo.
2. Seleccione el día de la semana con los botones izquierdo y derecho y confirme con el botón . La pantalla pasa automáticamente a la configuración de la hora.
3. Seleccione la hora con los botones arriba y abajo, y use los botones izquierdo y derecho para los minutos.
4. Luego de ajustar la hora actual, apunte el control remoto al frente de la aspiradora y presione el botón  para confirmar, de otro modo, no será válida.
5. Con esto se completa el ajuste de la hora para el control remoto y la aspiradora.

Plan de limpieza

1. Presione el botón  en el control remoto para ingresar a la función del plan de limpieza. En la pantalla parpadea el símbolo del domingo.
2. Seleccione el día de la semana con los botones izquierdo y derecho y confirme con el botón . La pantalla pasa automáticamente a la configuración de la hora.
3. Seleccione la hora con los botones arriba y abajo, y use los botones izquierdo y derecho para los minutos. Apunte el control remoto al frente de la aspiradora y presione el botón  para confirmar el programa.
4. Una vez programado el plan, el control remoto activa automáticamente la programación de otro plan. Si no desea continuar, presione el botón  o espere 10 segundos hasta que la función se desactive automáticamente.
5. Con esto se completa el ajuste de la hora para el control remoto y la aspiradora.

Cancelar plan de limpieza

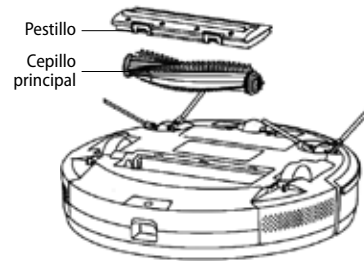
1. Presione el botón  en el control remoto. En la pantalla parpadea el símbolo del domingo y se ven los símbolos de los días programados.

2. Seleccione los días programados con los botones derecho e izquierdo y presione el botón  por 3 segundos para anular el programa. Puede elegir otro día para anular, presionar el botón  o esperar 10 segundos para que la función se desactive automáticamente.

MANTENIMIENTO DIARIO

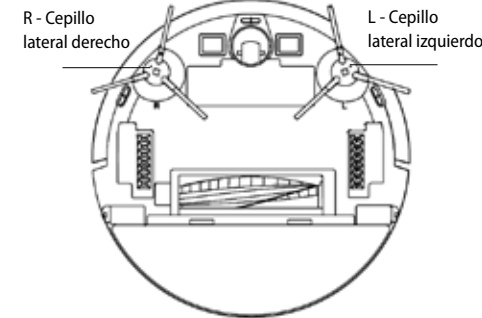
Cepillo principal (limpieza regular)

1. Gire el robot y presione el pestillo en la tapa del cepillo principal para poder extraerlo.
2. Limpie el polvo del recinto y del interior del cepillo con un cepillo pequeño y limpie el cepillo principal.
3. Vuelva a montar el cepillo principal y presione la tapa para que encaje en su lugar.



Cepillo lateral (limpieza regular)

1. Gire el robot y tire del cepillo lateral hacia arriba.
 2. Limpie los pelos y la suciedad y vuelva a montar el cepillo.
 3. Asegúrese de que el cepillo lateral izquierdo (L) y el derecho (R) se correspondan con los símbolos L y R en la tapa inferior. Empuje los cepillos L y R para volver a montarlos.
- Nota: Reemplace los cepillos laterales cada 3 a 6 meses para mantener su efecto limpiador.

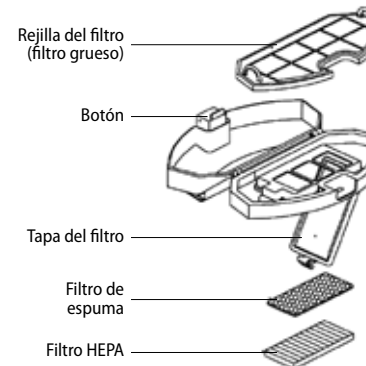


Colector de polvo y rejilla del filtro (limpieza regular)

1. Presione el botón en el colector de polvo y tire hacia atrás.
2. Abra y limpie el colector de polvo.

Rejilla del filtro (limpieza regular)

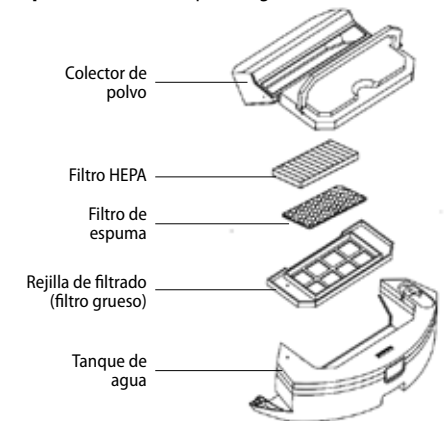
1. Luego de un uso prolongado, desmonte la rejilla del filtro, el filtro de espuma y el filtro HEPA.
2. Limpie la rejilla. Lave el filtro HEPA y el de espuma con agua.
3. Limpie cada pieza y déjelas secar.
4. Vuelva a montarlas en el orden correcto: rejilla, filtro de espuma, filtro HEPA.



Nota:

- Lave la rejilla con agua sin detergente.
- No use cepillos o los dedos.
- Deje secar la rejilla por al menos 24 horas.
- Reemplace la rejilla cada 3 a 6 meses.

Limpieza del filtro (limpieza regular)



Tanque de agua eléctrico

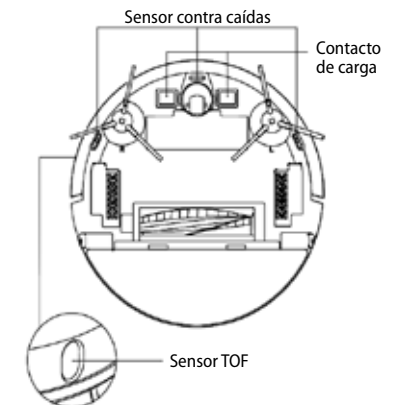
Módulo de fregado (limpiar luego de cada uso)

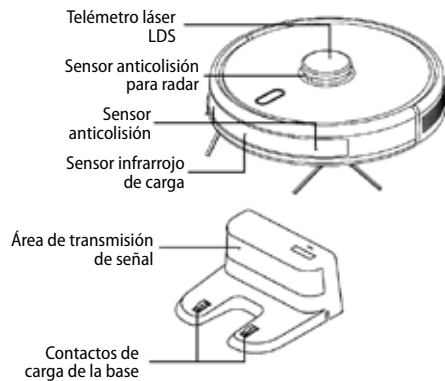
1. Retire los paños y vacíe el tanque.
2. Lave los paños y déjelos secar junto con el tanque. En el modelo VR3120, primero desmonte el colector de polvo y luego vacíe el tanque de agua.

Sensores (limpieza regular)

Limpie los sensores con un paño suave de la siguiente manera:

1. Sensores en la pared derecha.
2. Tres sensores contra caídas en la parte inferior.
3. Sensor infrarrojo anticolidión en el frente.
4. Protector contra descargas eléctricas y contactos para la estación base en la parte inferior (para limpiar apague el artefacto).
5. Área de transmisión de señal de la estación base.



Sensores (limpiar cada mes)**Batería**

- El artefacto está equipado con baterías de iones de litio de alto rendimiento. Para mantener el rendimiento de la batería, mantenga el artefacto cargado todos los días.
- Si el artefacto no se utiliza durante mucho tiempo, apáguelo y guárdelo correctamente. Cárguelo al menos cada 3 meses para evitar daños en la batería.

Actualización del firmware

El firmware se actualiza con la aplicación celular. Si se detecta una nueva versión, actualice el firmware según se solicite. Para la actualización, el nivel de la batería debería ser $\geq 50\%$ y por este motivo el artefacto debe estar en la estación base.

PROBLEMAS COMUNES

Problema	Solución
El robot no arranca	<ul style="list-style-type: none"> • Si la batería está baja, ponga el robot en la estación base y alinéelo con los contactos de la placa. El robot se activa automáticamente (si está totalmente apagado, puede activarse automáticamente luego de un rato). • No utilice el artefacto si la temperatura ambiente es inferior a 0°C o superior a 50°C. Úselo en temperaturas de 0 a 40°C.
El robot no se carga	<ul style="list-style-type: none"> • Retire el robot de la base, verifique que el indicador de la base esté encendido y si ambos extremos del adaptador están bien conectados. • En caso de mal contacto, limpie las placas de contacto de la estación base y los contactos de carga del robot o gire el capillo lateral hacia un lado.
El robot no puede recargarse	El robot está demasiado lejos de la estación base. Acérquelo a la estación base y vuelva a intentar.
Comportamiento anormal	Apague el robot y reinicielo.
Ruido inusual durante el uso	El cepillo principal o lateral, o la rueda pueden estar cubiertas con objetos extraños. Apague el robot y retire los objetos.
Capacidad de limpieza reducida o cae polvo del robot	<ul style="list-style-type: none"> • El colector de polvo está lleno. Vacíelo. • La rejilla del filtro está obstruida. Límpiela o reemplácela. • El cepillo principal está cubierto con objetos extraños, límpielo.
No se puede conectar el Wi-Fi	<ul style="list-style-type: none"> • Mala señal de Wi-Fi. Controle la cobertura de la señal de Wi-Fi. • El Wi-Fi está mal conectado. Reinicie el Wi-Fi, instale la última aplicación y vuelva a intentar. • Se ingresó una contraseña errónea. • El enrutador tiene un rango de frecuencia 5G, la aspiradora está equipada para un rango de frecuencia 2,4 G.
La limpieza programada no tuvo lugar	En caso de batería baja, la limpieza programada puede iniciarse solo si el nivel de la batería es al menos 30% .

¿El robot consume energía cuando está en la estación base?	El robot consume poca energía cuando está en la estación base, lo que permite un mejor rendimiento de la batería.
¿El robot tiene que cargarse tres veces por 16 horas antes del primer uso?	Las baterías de litio pueden usarse inmediatamente luego de cargarse y no tienen efecto memoria.

SOLUCIÓN DE PROBLEMAS

Anuncios de voz	Solución
Error 1: Oh dear! I cannot find the dust collector	La limpieza se activó luego de quitar el colector de polvo.
Error 2: Please check if the radar on top has been covered or blocked	El sensor superior está cubierto o en un espacio abierto (en un área de 6 m^2 no hay ningún obstáculo).
Error 3: Please place me in a new location and try again	Levante el robot.
Error 4: Please scrub the cliff sensor, and restart me from a new location	El sensor contra caídas está cubierto o a una altura.
Error 5: Please scrub the front sensor, and restart me from a new location	El sensor infrarrojo anticollisión está sucio o cubierto.
Error 6: Please scrub the right-hand sensor, and restart me from a new location	El sensor de pared está sucio o cubierto.
Error 7: Please scrub the radar housing on top, and restart me from a new location	El radar anticollisión está sucio o cubierto.
Error 8: Please check if the bumper has been blocked in some way	El sensor de bordes o anticollisión está atascado.
Error 9: Master, please clean the dust container and filter	El colector de polvo está lleno o hay que cambiar el filtro.
Error 10: Dust container has been removed, please clean the container and filter	Luego del error 9, el usuario retiró el colector de polvo, activando el error 10.
Error 11: I'm stuck, please help me!	El robot está atascado.
Error 12: Please place me correctly!	El robot está inclinado.
Error 13: Please check if my wheels have become blocked somewhere	La rueda motriz está atascada o enredada.
Error 14: Please check if the main brush has become stuck	El cepillo principal está atascado o enredado.
Error 15: Please check if the side brushes have become stuck	El cepillo lateral está atascado o enredado.
Error 16: What's going on? Where is the docking station?	La estación base no se encontró o no está conectada.
Error 17: Oh dear! Program error, please restart me	Estado anormal causado por una falla desconocida. Reinicie el robot.
Error 18: Error encountered initiating shutdown	El robot advierte al usuario y se apaga o recarga automáticamente.

Error 19: Low battery, please recharge	Cuando la batería está demasiado baja, el robot no está en la base y se inicia la limpieza (el nivel de batería es inferior a 10%).
Error 20: To shut me down, please place me away from the docking station	El robot se apagó mientras se cargaba en la estación base.

CONEXIÓN INALÁMBRICA Y COMPATIBILIDAD

- La empresa Jindřich Valenta - CONCEPT no asume responsabilidad alguna por daños accidentales, directos o indirectos, ni por pérdida de datos, ni por pérdidas causadas por la fuga de información durante la comunicación por medio de tecnologías inalámbricas.
- No es posible garantizar una comunicación inalámbrica 100% exitosa con todos los dispositivos inteligentes y redes de Wi-Fi (enrutadores). Debido a la diversidad de los dispositivos en el mercado, puede ocurrir que el carácter o las especificaciones de un dispositivo inteligente dado o de una red Wi-Fi (enrutador) no permitan la conexión o la interfieran de algún modo. El éxito de la comunicación inalámbrica por medio de una red Wi-Fi también se ve afectado por varios factores, que incluyen la configuración de software y hardware. La conexión entre el robot y su red Wi-Fi también puede verse afectada por otras redes cercanas que pueden estar sintonizadas en el mismo canal y de esta manera interferir con la conexión. Esto no será motivo de reclamo.
- La aplicación es propiedad y es operada por una entidad ajena (en adelante "Entidad") a la empresa Jindřich Valenta - CONCEPT (en adelante, el "Vendedor"). El Vendedor no transfiere ningún dato personal a la Entidad. Al registrarse en la aplicación, el cliente proporciona sus datos personales a la Entidad, que pasa a ser su administrador. La aplicación y la protección de datos personales de esta derivada se rigen por las normas de la Entidad.

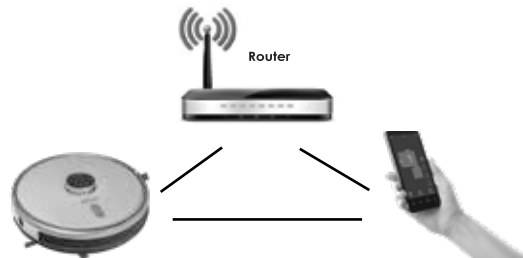
Compatibilidad:

Sistema operativo	- Android 5.0 y superior - IOS 9.0 y superior
Red Wi-Fi	- 2,4 GHz - Seguridad WPA1 y WPA2 (se recomienda WPA2)

ADVERTENCIA: El dispositivo no puede usarse en redes Wi-Fi con protocolo de seguridad IEEE 802.1X (por lo general, redes corporativas).

CONTROL CON LA APLICACIÓN

Antes de poder controlar el artefacto con la aplicación, debe sincronizarlo con su teléfono y permitirle acceder a la red Wi-Fi.



Distancia recomendada: menos de 4 metros

Asegúrese de que la aspiradora robótica, el router y su teléfono estén cerca para poder sincronizar sin problemas.

Descargar e instalar la aplicación

- Descargue la aplicación Concept Robot en su dispositivo inteligente. La podrá encontrar en Apple Store o Google Play (Fig. 1).
- Abra la aplicación en su dispositivo y cree una cuenta siguiendo las instrucciones. Para registrar una cuenta puede usar un correo electrónico o número de teléfono. Según el modelo de dispositivo inteligente o el sistema operativo, la aplicación puede solicitar acceso, por ejemplo, a la memoria, la posición del dispositivo, etc., que debe ser autorizado, de otro modo, la aplicación podría no funcionar correctamente o sincronizarse (Fig. 2).
- Inicie sesión con su la cuenta que ha creado (Fig. 3).



Fig. 1



Fig. 2



Fig. 3



Fig. 4



Fig. 5

Instrucciones para sincronizar el artefacto

Nota: Sincronice la aspiradora con la batería cargada o directamente en la base de carga.

- Para poder emparejar, tiene que estar conectado a su red Wi-Fi.
- En la aplicación, pulse + (Fig. 4) para agregar el artefacto nuevo.
- Antes de iniciar la conexión, verifique que el dispositivo esté en modo stand-by. Presione ambos botones por 3 segundos (Fig. 5), hasta que el robot empiece a parpadear y oiga el mensaje "Wi-Fi lost, please follow the App instruction for reconnection". Compruebe que el teléfono esté conectado a la misma red Wi-Fi.
- La aspiradora comienza a transmitir su propia señal. Mantenga el dispositivo inteligente cerca de la aspiradora hasta que aparezca en la pantalla. Pulse "Next" (Fig. 6).
- Ingrese el nombre de la red Wi-Fi y la contraseña (la misma a la que está red conectado su dispositivo inteligente).
- Ahora, en la lista de redes visibles en su dispositivo inteligente verá el nombre de la red (hotspot) transmitida por la aspiradora. Seleccione "Robot..." y conéctese (Fig. 7). En este punto, es posible que su dispositivo le advierta que la internet puede no estar disponible, ignore esta advertencia. Pulse "<" (arriba a la izquierda) para volver a la aplicación y espere a que se conecte (Fig. 8 y 9).
- Cuando el dispositivo se conecta se abre la pantalla principal, que muestra su estado (Fig. 10). Ahora, la aspiradora puede controlarse a distancia (por ejemplo, desde la oficina), pero para esta función, la red Wi-Fi sincronizada con la aspiradora debe estar activa.



Fig. 6



Fig. 7



Fig. 8



Fig. 9



Fig. 10

Dificultades al sincronizar

- Compruebe si ingresó la contraseña correcta de la red Wi-Fi.
- El artefacto es compatible solo con redes Wi-Fi de 2,4 GHz.
- Hay demasiados dispositivos conectados al router (en especial en zonas residenciales o cuando hay muchos dispositivos inteligentes conectados). Para un funcionamiento estable, la red Wi-Fi debe llegar con la potencia suficiente al lugar de uso previsto de la aspiradora.
 - reinicie la aspiradora y el dispositivo inteligente y repita el proceso;
 - de ser posible, intente también reiniciar el enrutador;
- Si su dispositivo inteligente tiene Android 6.0 y superior, la información de ubicación debe estar activada.
- Después sincronizar la aspiradora y su dispositivo inteligente con la aplicación Concept Robot, evite mover la estación de carga porque la aspiradora la usa como punto de referencia en el mapa.
- ¡Mover la base podría resultar en la pérdida del mapa, incluyendo las zonas de limpieza y prohibidas programadas! La aspiradora genera un mapa nuevo que reemplaza al original.

SERVICIO

El mantenimiento de carácter más amplio o las reparaciones que requieran intervenir en las piezas internas del producto deben ser realizados por un servicio profesional.

PROTECCIÓN AL MEDIO AMBIENTE

- Dé preferencia al reciclado de los materiales de embalaje y los artefactos viejos.
- La caja puede ser desechada con la recolección de residuos clasificados.
- Las bolsas de polietileno (PE) deben ser llevadas para su reciclaje.

Reciclaje del artefacto al final de su vida útil:

El artefacto está etiquetado de acuerdo con la Directiva Europea 2012/19/UE sobre Residuos de Artefactos Eléctricos y Electrónicos (RAEE). El símbolo en el producto o su embalaje indica que este no debe ser incluido entre los residuos domésticos. Debe ser llevado a un centro de recolección para el reciclaje de dispositivos eléctricos o electrónicos. Procurar la correcta liquidación del producto ayuda a prevenir efectos negativos en el medio ambiente y la salud humana que podrían ser resultado de la liquidación incorrecta del producto. El artefacto debe ser desechado conforme las normas para la gestión de residuos. Podrá obtener información más detallada sobre el reciclaje del producto en la autoridad local, el servicio de tratamiento de residuos correspondiente o la tienda en donde fue adquirido.



El producto cumple con todos los requisitos básicos de las directivas UE aplicables.

El fabricante se reserva el derecho de realizar cambios en el texto, el diseño y las especificaciones técnicas.

MULȚUMIRE

Vă mulțumim pentru cumpărarea produsului marca Concept și vă dorim să fiți mulțumiți de produsul nostru pe întreaga durată de utilizare a acestuia.

Înainte de prima utilizare citiți cu atenție și în întregime manualul de utilizare și păstrați-l pentru o consultare ulterioară. Asigurați-vă că și celelalte persoane care vor folosi produsul sunt familiarizate cu instrucțiunile prezentate în prezentul manual.

Parametrii tehnici			
	VR3120	VR3110	VR3100
Putere consumată	50 W	50 W	50 W
Tensiunea acumulatorului	14,4 V	14,8 V	14,8 V
Tensiunea adaptorului de încărcare	AC 220-240 V - 50/60 Hz		
	DC 24 V	DC 24 V	DC 24 V
Nivel zgomot	60-70 dB	60-70 dB	60-70 dB
Baterie	5200 mAh, Li-Ion	3200 mAh, Li-Ion	3200 mAh, Li-Ion
Durata de funcționare	250 minute	180 minute	180 minute
Durata încărcării depline	4-5 ore	3-4 ore	3-4 ore
Gama de frecvențe	2,4-2,4835 GHz	2,4-2,4835 GHz	2,4-2,4835 GHz
Puterea emițătorului (max.)	18,5 dBm	18,5 dBm	18,5 dBm

IMPORTANT

Înainte de racordării la rețeaua electrică, efectuați un control vizual pentru a vă asigura că unitatea este intactă, iar pe timpul transportului nu s-a ajuns la nicio deteriorare.

INDICAȚII IMPORTANTE PRIVIND SECURITATEA

- Nu utilizați aparatul în alt mod decât cel descris în prezentul manual.
- Înainte de prima utilizare îndepărtați de pe aparat întregul material de ambalare și materialele de marketing.
- Înainte de utilizare îndepărtați de pe podea toate obiectele care ar putea perturba curățarea eficientă și fără probleme (cabluri, hârtii, îmbrăcăminte, fețe de masă și perdele care ating podeaua).
- Folosiți doar accesorii și piese de schimb originale, destinate acestui scop.
- Nu vă așezați pe aspirator și nici nu puneți pe acesta alte obiecte.
- Aparatul ar trebui să fie utilizat doar în interior, la temperaturi cuprinse între 0 °C și 40 °C.
- Înainte de utilizare controlați dacă recipientul pentru praf și țesătura mopului sunt fixate bine.
- Nu puneți părul, îmbrăcăminte, degetele sau alte părți ale corpului în apropierea periei principale. Mențineți peria și partea de aspirare a aspiratorului curate, îndepărtați părul și praful care ar putea să reducă proprietățile de aspirare și calitatea curățării.
- Nu utilizați aparatul pe podea udă sau umedă.

- Nu aspirați lichide, țigări aprinse, cioburi și obiecte ascuțite, chibrituri și alte substanțe inflamabile, bucăți mai mari de hârtie, saci de plastic sau alte obiecte care ar putea să deterioreze aspiratorul.
- La aspirare nu lăsați ca aspiratorul să treacă peste cabluri liber așezate.
- La întreținerea sau curățarea aparatului comutați întrerupătorul în poziția oprit.
- Lumina solară directă poate să reducă sensibilitatea senzorilor cu infraroșu, împiedicați vă rugăm iluminarea directă a acestuia.
- La ștergere covorul trebuie asigurat în așa fel încât robotul să nu urce pe acesta. În cazul în care este instalată pe aspirator țesătura de ștergere cu rezervorul de apă, s-ar putea ajunge la întreruperea curățeniei, eventual la umezirea nedorită a covorului.
- Nu puneți aparatul în locurile de unde ar putea să cadă ușor pe podea (masă, scaune).
- Înaintea încărcării aparatului verificați dacă stația de încărcare este conectată corespunzător.
- În condiții termice extreme sau la o utilizare necorespunzătoare se poate ajunge la scăpări de lichid din baterie. La contactul lichidului cu pielea, spălați imediat cu multă apă. La contactul cu ochii limpeziți imediat cu o cantitate mare de apă timp de cel puțin 10 minute. Apelați la medic.
- În cazul în care doriți să lichidați aparatul, mai întâi decuplați bateria de la aparat.
- În cazul în care transportați aparatul sau nu-l veți folosi timp mai îndelungat, comutați întrerupătorul în poziția oprit. Astfel veți prelungi durabilitatea bateriei.
- Verificați dacă tensiunea rețelei de alimentare corespunde cu valoarea tensiunii înscrisă pe placa cu date a aparatului. Nu conectați aparatul la prize ramificate sau la cabluri prelungitoare.
- Când scoateți aparatul din priză, nu trageți niciodată de cablu, ci prindeți de ștecăr și scoateți-l prin tragere.
- A nu se permite folosirea aparatului drept jucărie.
- Nu folosiți substanțe abrazive sau chimic agresive pentru a curăța aparatul.
- Aparatul este potrivit doar pentru utilizare casnică, nu este destinat uzului comercial.
- Nu cufundați cablul de alimentare, ștecărul sau aparatul în apă și nici într-un alt lichid.
- Nu reparați aparatul prin forțe proprii. Apelați la un service autorizat și preveniți răniurile la o manipulare neprofesională.
- Acest aparat poate fi utilizat de către copiii cu vârsta de 8 ani și peste și de către persoanele cu dizabilități fizice sau capacitate mentală redusă sau experiență și cunoștințe insuficiente, dacă sunt supravegheate sau au fost familiarizate cu folosirea aparatului în siguranță și realizează eventualele pericole. Curățarea și întreținerea efectuată de către utilizator nu poate fi exercitată de către copii care nu au vârsta de peste 8 ani și nu sunt supravegheați. Copiii sub 8 ani trebuie să mențină distanța de siguranță față de aparat și cablu de alimentare. Copiii nu au voie să se joace cu aparatul.

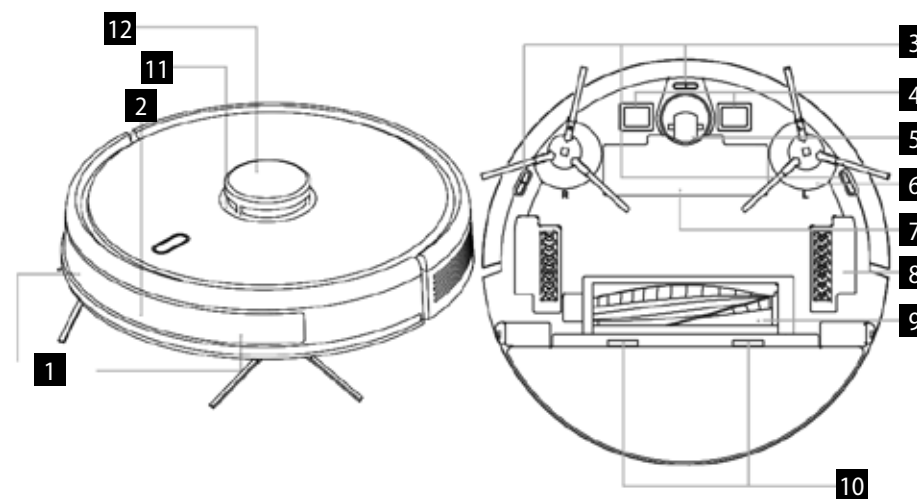
- Copiii cu vârsta sub 3 ani nu trebuie să aibă acces la aparat, dacă nu sunt supravegheați permanent.
- Producătorul și importatorul în Uniunea Europeană nu este răspunzător pentru daunele cauzate de aparat, ca de ex. rănire, opărire, incendiu, vătămare, degradare a altor obiecte etc.
- În cazul în care cablul de alimentare este deteriorat, asigurați ca înlocuirea să o facă un service autorizat, pentru a se preveni apariția situațiilor periculoase. Este interzisă utilizarea aparatului cu cablul de alimentare defect.
- Aspiratorul robot trebuie folosit doar cu adaptorul de rețea original, adaptorul fiind livrat cu acesta. Pentru a evita apariția situațiilor periculoase, nu folosiți niciodată un alt tip de adaptor.

În cazul în care nu respectați instrucțiunile producătorului, o eventuală reparație nu poate fi considerată ca și reparație de garanție.

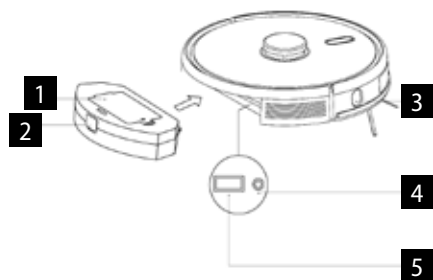
Controlați cu atenție dacă ați scos toate accesoriile livrate, pe perioada garanției recomandăm să păstrați cutia originală din hârtie, manualul de utilizare și materialul de ambalare

DESCRIEREA PRODUSULUI

- | | | | |
|---|--------------------------------------|----|--|
| 1 | Senzor anti coliziune | 7 | Carcasa acumulatorului |
| 2 | Senzor cu infraroșu pentru încărcare | 8 | Roata de acționare |
| 3 | Senzor împotriva căderii | 9 | Peria principală |
| 4 | Contact de încărcare | 10 | Clichetul carcasei periei principale |
| 5 | Rotiță universală | 11 | Senzor anticoliziune pentru senzorul radar |
| 6 | Periuța laterală | 12 | Aparat măsurat lungimi LDS |

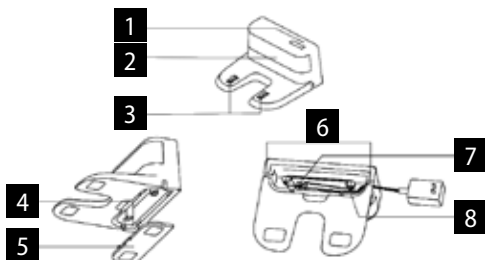


- 1 Capacul sitei filtrului
- 2 Butonul recipientului pentru praf
- 3 Senzor de perete
- 4 Buton pentru resetarea sistemului
- 5 Conector pentru upgrade sistem (acest conector este destinat doar utilizării de către specialist)



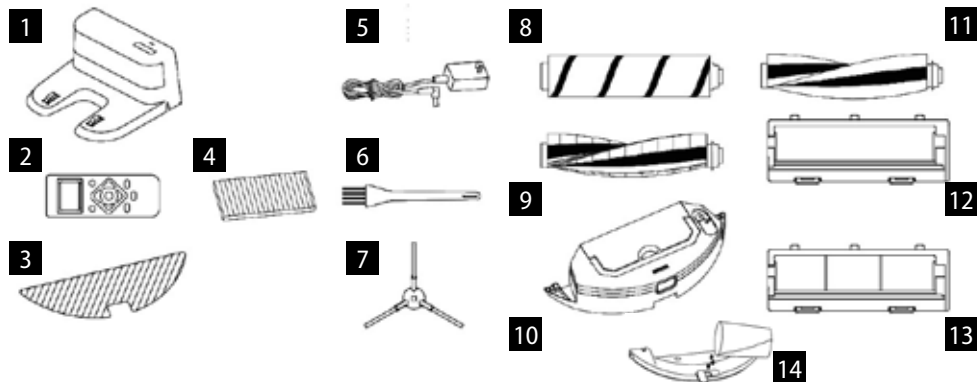
Stația de andocare

- 1 Indicator alimentare
- 2 Zona de emisie a semnalului
- 3 Contactele de încărcare ale bazei
- 4 Canal de prindere
- 5 Placă de acoperire
- 6 Trecere pentru cablu
- 7 Priza adaptorului de alimentare
- 8 Bolț de înfășurare



Lista de componente

- 1 Stația de andocare 1x
- 2 Telecomanda 1x
- 3 Textil pentru ștergere 2x
- 4 Filtru HEPA + filtru din spumă 3x (la VR3100, VR3110 2x)
- 5 Adaptor 1x
- 6 Periuță de curățare 1x
- 7 Perie stânga și dreapta 2x
- 8 Perie HARDFLOOR 1x (doar la modelul VR3110, VR3120) ATENȚIONARE! nu se poate folosi la covoare, se poate ajunge la întreruperea curățeniei.



- 9 Perie CARPET 1x
- 10 Rezervor de apă controlat electric 1x (doar la modelul VR3120)
- 11 Perie PET 1x (doar la modelul VR3110, VR3120)
- 12 Capacul periei principale 1x (doar la modelul VR3110) potrivit pentru peria HARDFLOOR și PET
- 13 Capacul periei principale cu sârmă din oțel 1x (potrivit pentru peria CARPET)
- 14 Rezervor de apă suspendabil 1x (doar la modelul VR3100, VR3110)

FUNȚII CHEIE

Curățare / pornire și oprire

- Prin apăsare scurtă porniți sau opriți curățarea.
- Prin apăsare lungă timp de 3 s, porniți sau opriți aparatul.
- Prin apăsare lungă timp de 15 s opriți aparatul forțat în situații neobișnuite.

Încărcare / curățenia locală

- Prin apăsare scurtă activați sau întrerupeți încărcarea.
- Prin apăsare lungă activați curățenia locală.

Indicator

- Portocaliu (VR3100, VR3110) / turcoaz (VR3120): Exploatare sau încărcare normală.
- Roșu: Stare anormală sau acumulator descărcat.
- Roșu-portocaliu (VR3100, VR3110) / albastru deschis (VR3120): Aparatul nu este reconectat la baza rețea.

Resetare Wi-Fi

- Apăsăți ambele butoane pentru 3 s.

INSTALARE

1. **Racordați cablul de alimentare, iar surplusul cablului puneți în spațiul pentru cablu.**
2. **Puneți stația de andocare lângă perete și porniți alimentarea.**

Notă:

- Asigurați o zonă de min. 0,5 m pe ambele părți ale stației de andocare și de min. 1,5 m în fața stației.
- Dacă cablul de alimentare este întins perpendicular pe podea, se poate ajunge la situația că aparatul îl scoate și ca urmare stația de andocare poate fi oprită.
- Indicatorul de control a încărcării este în stare normală la pornire aprins, iar la terminarea încărcării stins.

3. **Nu mișcați stația de andocare arbitrar și nu o expuneți luminii solare directe.**

Notă: Lumina solară directă va perturba semnalul stației de andocare, de aceea aparatul nu trebuie să se întoarcă corect în stația de andocare.

4. Instalarea periei laterale

Asigurați-vă că marcajul periei laterale stânga (L) și a periei laterale dreapta (R) corespunde cu marcajul L și R de pe carcasa inferioară. Puneți periile laterale L și R prin apăsare, până ce veți auzi sunetul de „cădere la loc”.

5. Punere în funcțiune și încercare

Robotul se pornește prin apăsare lungă a butonului . Dacă indicatorul de alimentare este aprins normal, încărcați robotul în stația de andocare.

Notă: Dacă aparatul nu poate fi pornit din cauza

acumulatorului slab, încărcați-l în stația de andocare, iar aparatul va porni automat. Aparatul poate să lucreze normal doar atunci când nivelul acumulatorului este $\geq 15\%$.

6. Conectarea aplicației mobile (acest pas poate fi sărit)

Citiți instrucțiunile de conectare Wi-Fi și conectați aplicația mobilă.

7. Începerea curățeniei

După pornirea robotului apăsați scurt butonul de pe robot sau începeți curățenia cu ajutorul aplicației mobile (în timpul utilizării puteți întrerupe aparatul prin apăsarea oricărui buton).

Notă:

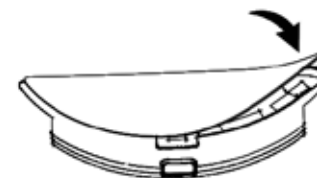
- Robotul destinat măturării nu poate fi folosit pentru îndepărtarea lichidelor.
- Dacă nivelul de încărcare a acumulatorului este sub 15%, aparatul nu poate să lucreze. În acest caz trebuie încărcat.
- Dacă nivelul de încărcare al acumulatorului este sub 15%, aparatul se întoarce automat în stația de andocare.
- Înaintea utilizării îndepărtați diferiți conductori (inclusiv cablul de alimentare a stației de andocare) de pe podea, pentru a preveni opririle și deteriorarea obiectelor sau conductorilor în cazul în care aparatul prinde acești conductori.

8. Instalarea modulului pentru ștergere

- a) Instalarea textilului pentru ștergere: lipiți textilul pentru ștergere drept de fundul rezervorului de apă.



Model VR3100, VR3110 - Rezervor de apă suspendabil



Model VR3120 - Rezervor de apă controlat electric

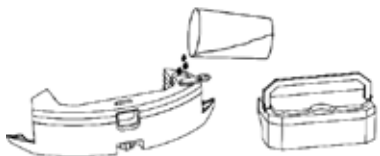
Notă: După folosire curățați textilul pentru ștergere, pentru a-l menține în stare bună.

- b) Umpleți rezervorul de apă: deschideți capacul și umpleți cu apă.



Model VR3100, VR3110 - Rezervor de apă suspendabil

Înainte de umplerea cu apă scoateți recipientul pentru praf cu ajutorul mânerului (VR3120).



Model VR3120 - Rezervor de apă controlat electric

c) Instalați modulul:

Model VR3100, VR3110: apăsați modulul orizontal de-a lungul părții posterioare a robotului. Modulul este instalat la loc în momentul în care auziți sunetul de „cădere la loc”.

Model VR3120: introduceți în rezervorul de apă recipientul pentru praf și introduceți mânerul în lăcaș. După aceea apăsați și țineți apăsat butonul de la mijlocul rezervorului și introduceți-l orizontal de-a lungul părții posterioare a robotului. Modulul este instalat la loc în momentul în care auziți sunetul de „cădere la loc”.

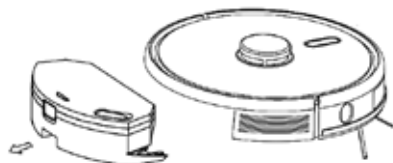
9. Scoaterea modulului pentru ștergere

Model VR3100, VR3110: În momentul în care robotul termină munca sa, apăsați clișetele de pe ambele părți, scoateți modulul pentru ștergere în direcția în spate, goliți apa din rezervorul de apă și curățați textilul (pe timpul curățării nu mișcați cu robotul și nici nu-l răsturnați).



Model VR3100, VR3110 - Rezervor de apă suspendabil

Model VR3120: În momentul în care robotul termină munca sa, apăsați butonul de pe mijlocul rezervorului de apă, scoateți modulul pentru ștergere în direcția în spate, goliți apa din rezervorul de apă și curățați textilul (pe timpul curățării nu mișcați cu robotul și nici nu-l răsturnați).




Model VR3120 - Rezervor de apă controlat electric


10. Instrucțiuni de folosire a modulului pentru ștergere

- Nu folosiți modulul pentru ștergere dacă nu-l aveți sub supraveghere.
- Asigurați-vă, din motivul de siguranță, că modulul este scos la încărcare sau atunci când nu este folosit.
- Nu încercați ștergeți covorașe.
- Pentru atingerea unei eficiențe mai bune a ștergerii, modulul de ștergere ar trebui folosit după a treia măturare sau aspirare a podelei.
- Dacă doriți să completați apă sau să curățați textilul în timp ce aparatul funcționează, întrerupeți-l, scoateți și repuneți modulul pentru ștergere potrivit pașilor 8 și 9. Nu mutați și nici nu răsturnați aparatul, pentru a nu se ajunge la eroare la stabilirea poziției și la pierderea hărții.
- Funcția de ștergere la aparat este destinată ștergerii și ajută la o curățenie mai profundă. Nu poate însă să îndepărteze impuritățile strâns lipite și să înlocuiască forța umană.

UTILIZARE


PORNIRE/OPRIRE

Butonul  apăsat lung, timp de 3 s, indicatorul se aprinde iar aparatul este pornit.

Butonul  apăsat lung, timp de 3 s atunci când aparatul este în modul stand-by, indicatorul se stinge iar aparatul este oprit.

MENȚIUNE: Aparatul nu poate fi oprit în momentul în care se încarcă.

CURĂȚENIE/ÎNTRERUPERE

După pornirea aparatului apăsați scurt butonul  de pe aparat sau porniți aparatul cu ajutorul aplicației mobile (prin apăsarea oricărui buton puteți să-l întrerupeți).

Notă:


- Aspiratorul robot nu poate fi folosit pentru îndepărtarea lichidelor.
- Dacă nivelul de încărcare a acumulatorului este sub 15%, aparatul nu poate să lucreze. În acest caz trebuie încărcat.
- Dacă nivelul de încărcare al acumulatorului este

sub 15%, aparatul se întoarce automat în stația de andocare.

- Înaintea utilizării îndepărtați diferiți conductori (inclusiv cablul de alimentare a stației de andocare) de pe podea, pentru a preveni opririle și deteriorarea obiectelor sau conductorilor în cazul în care aparatul prinde acești conductori.

ÎNCĂRCARE

Mod automat: După lucru aparatul se întoarce automat în stația de andocare.

Mod manual: În starea întreruptă, la apăsare scurtă a butonului  activați încărcarea sau puteți încărca aparatul prin control de pe aplicația mobilă. În momentul în care aparatul este încărcat, indicatorul luminează intermitent.

Notă: În cazul în care aparatul nu găsește stația de andocare, se întoarce automat în poziția inițială. În acest caz introduceți manual aparatul înapoi în stația de andocare.

CURĂȚENIE COMPLET AUTOMATĂ

În momentul în care robotul este pornit, va decurge trasarea și generarea hărții pe care o împarte inteligent în zone. După aceasta mătură zonele una după alta în mod corespunzător, eficient și complet de-a lungul peretelui și planifică curățenia în arcuri / în formă de S. După curățenie robotul se întoarce automat în stația de încărcare.

Notă: La curățenie nu mișcați arbitrar și des cu robotul. La mutare puneți robotul în locul inițial. În momentul în care este pornit din nou, va încerca să afle poziția. După găsirea cu succes a poziției va continua cu traseul planificat și va continua cu munca. Dacă poziția nu est găsită, robotul anulează sarcina anterioară, va crea o hartă nouă și va efectua curățenia. Chiar dacă nu găsește stația de încărcare.

CURĂȚENIE LOCALĂ TURBO

Dacă zona locală necesită o curățenie mai meticuloasă, utilizatorul stabilește în aplicație punctul pe hartă, aparatul trece automat în apropierea acestui punct, va lua acest punct ca centru și va curăța zona pe o rază de 1,5 x 1,5 m.

CURĂȚENIE LOCALĂ

Dacă nu puteți controla robotul cu ajutorul aplicației mobile, puneți robotul manual în locul pe care doriți să-l curățați. Apăsați butonul timp de 3 secunde, iar robotul va face o curățenie dublă pe o rază de 2 x 2 m cu centrul în poziția de pornire.

CURĂȚENIE ZONALĂ

Cu ajutorul aplicației mobile definiți mărimea și locul zonei pe care doriți să o curățați. Puteți defini una sau mai multe zone. Robotul va face curățenia în zonele pe care le-ați definit.

ZONĂ INTERZISĂ

Cu ajutorul aplicației mobile definiți una sau mai multe zone interzise. Robotul nu va face curățenie în aceste zone și va curăța doar restul zonelor.


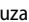
Notă: În zona interzisă robotul poate să ajungă din cauza erorii de poziționare, erorii senzorilor sau din alte motive.

- Zona cu interdicere permanentă poate fi anulată datorită modificării mari a poziției stației de încărcare sau a mobilierului. De aceea, încercați să nu mișcați pe timpul curățeniei cu robotul și nici în alt fel nu interveniți în munca acestuia.
- Zona cu interdicere permanentă va fi anulată în momentul reînnoirii hărții.

PLANIFICAREA CURĂȚENIEI

Timpul fix pentru curățenie poate fi setat cu ajutorul aplicației mobile. Aparatul va începe să facă curățenia la ora stabilită, iar după terminare se întoarce înapoi în stația de andocare.

RESETARE WI-FI

În cazul în care nu vă puteți conecta la aparat cu telefon din cauza modificării configurației router-ului și a parolei sau din alt motive, apăsați simultan butonul  și butonul  timp de 3 s, până ce nu se aude notificarea vocală „WiFi has been reset” (Wi-Fi a fost resetat) iar indicatorul se va aprinde în culoarea albastru-violetă și va licări încet.

MOD SILENȚIOS

Mesajele vocale ale robotului și curățenia planificată în acest timp vor fi suprimate (neactive).

CARPET TURBO

La detectarea covorului se ajunge la creșterea automată a puterii de aspirare la cel mai înalt grad. **ATENȚIONARE - covorul este detectat corect doar cu peria Carpet.**

SETAREA PUTERII DE ASPIRARE

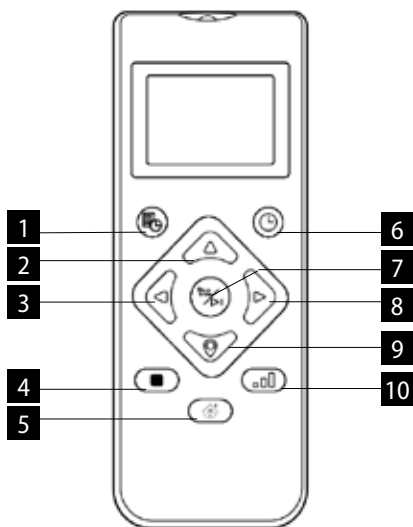
Puterea de aspirare poate fi setată cu ajutorul aplicației mobile la nivel silențios, standard sau înalt.

La detectarea covorului se ajunge la creșterea automată a puterii de aspirare la cel mai înalt grad. **ATENȚIONARE - covorul este detectat corect doar cu peria Carpet.**

SETAREA DEBITULUI DE APĂ (doar pentru rezervor de apă cu control electric la modelul VR3120)

Debitul de apă poate fi setat cu ajutorul aplicației mobile la nivel jos, standard sau înalt.

FOLOSIREA TELECOMENZII



Planificarea curățeniei

11. Mersul înainte
12. Rotire spre stânga
13. Curățenia locală TURBO
14. Începerea/întreruperea încărcării
15. Curățenie/pauză automată
16. Curățenie/pauză
17. Rotire spre dreapta
18. Găsește robotul
19. Setarea puterii de aspirare / debitului de apă

Notă: Pentru a vă asigura că toate setările sunt eficiente, trebuie să direcționați telecomanda spre partea frontală a aspiratorului robot și din apropiere.

Setare oră

1. Prin apăsarea butonului de pe telecomandă intrați în setarea orei, pe display LCD apare intermitent simbolul pentru duminică.
2. Prin apăsarea butonului stâng și drept selectați ziua săptămânii, iar prin apăsarea butonului o confirmați, apoi displayul LCD trece automat pe setarea orei.
3. Prin apăsarea butoanelor în sus și în jos setați ora, iar prin apăsarea butoanelor în stânga și în dreapta treceți pe setarea minutelor.
4. După ce setați ora actuală, direcționați telecomanda spre partea frontală a aspirator robot și apăsați butonul pentru confirmarea tuturor setărilor orei. Dacă nu procedați așa, setările dumneavoastră nu vor fi valabile.

5. Astfel terminați setarea orei pentru telecomanda și aspiratorul robot.

Plan de curățenie

1. Prin apăsarea butonului de pe telecomandă intrați în funcția setarea planului, pe display LCD va apărea intermitent simbolul pentru duminică.
2. Prin apăsarea butonului stâng și drept selectați ziua săptămânii, iar prin apăsarea butonului o confirmați, apoi displayul LCD trece automat pe setarea orei.
3. Prin apăsarea butoanelor în sus și în jos setați ora, iar prin apăsarea butoanelor în stânga și în dreapta treceți pe setarea minutelor. După aceasta direcționați telecomanda spre partea frontală a aspiratorului robot, iar prin apăsarea butonului confirmați această setare a planului pentru aspiratorul robot.
4. După terminarea setării unui plan telecomanda trece automat la setarea următorului plan. Dacă nu doriți să continuați cu setările, apăsați butonul pentru terminare sau așteptați 10 s după care setarea este terminată automat.
5. Astfel terminați setarea orei pentru telecomanda și aspiratorul robot.

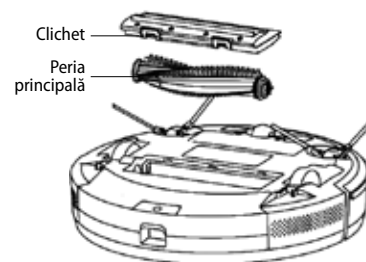
Anularea planului de curățenie

1. Apăsați butonul de pe telecomandă, pe display LCD va licări simbolul pentru duminică și vor fi afișate simbolurile pentru zilele săptămânii pe care le-ați planificat.
2. Prin apăsarea butonului stâng și drept selectați ziua săptămânii pe care ați planificat-o, iar prin apăsare lungă a butonului timp de 3 s anulați această zi. Puteți selecta o altă zi planificată pe care doriți să o anulați sau apăsați butonul pentru terminare, sau așteptați 10 s până ce setarea este terminată automat.

ÎNTREȚINERE ZILNICĂ

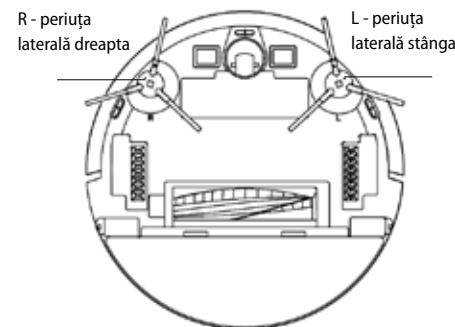
Peria principală (curățați periodic)

1. Întoarceți aparatul și apăsați clichetul de pe carcasa principală a periei, pentru a o putea scoate.
2. Îndepărtați praful din interior și din interiorul periei principale cu ajutorul periuței mici și curățați peria principală.
3. Puneți la loc peria principală prin apăsare, în așa fel încât clichetul să cadă la loc.



Peria laterală (curățați periodic)

1. Întoarceți aparatul și scoateți peria laterală în sus.
2. Îndepărtați părul și impuritățile și montați înapoi peria laterală.
3. Asigurați-vă că peria laterală stânga (L) și peria laterală dreapta (R) corespund cu simbolurile L și R de pe carcasa inferioară. Prin apăsare pe periuțele L și R le reinstalați.
Notă: Schimbați periuțele laterale la fiecare 3 până la 6 luni, pentru a asigura efectul de curățare al acestora.

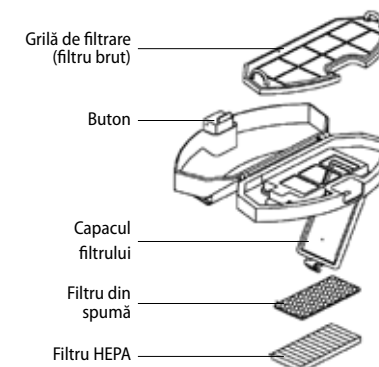


Recipientul pentru praf și grila filtrului (curățați periodic)

1. Apăsați pe buton și scoateți recipientul pentru praf în spate.
2. Deschideți și curățați recipientul pentru praf.

Curățarea grilei filtrului (curățați periodic)

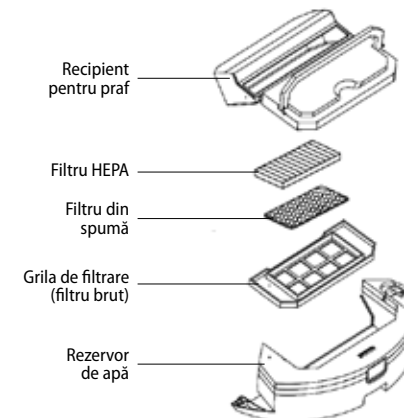
1. După o utilizare lungă scoateți grila filtrului, filtrul din spumă și filtrul HEPA.
2. Curățați grila filtrului scoasă. Limpeziți cu apă filtrul din spumă și filtrul HEPA.
3. Ștergeți piesele în parte și lăsați-le să se usuce liber.
4. După uscare instalați-le pe rând în ordinea corectă: grila - filtrul din spumă - filtrul HEPA.



Notă:

- Limpeziți grila filtrului cu apă curată fără adăugarea vreunui agent de curățare.
- Nu curățați grila filtrului cu pensulă sau degete.
- Grila filtrului lăsați să se usuce la aer timp de cel puțin 24 de ore.
- Schimbați grila filtrului la fiecare 3 până la 6 luni.

Curățarea filtrului (curățați periodic)



Rezervor de apă controlat electric

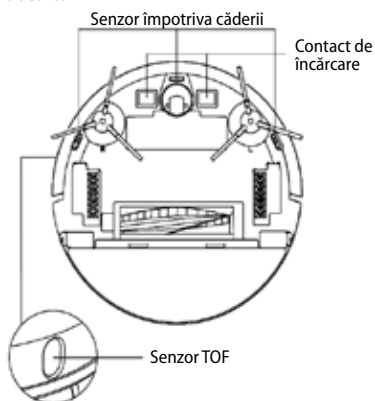
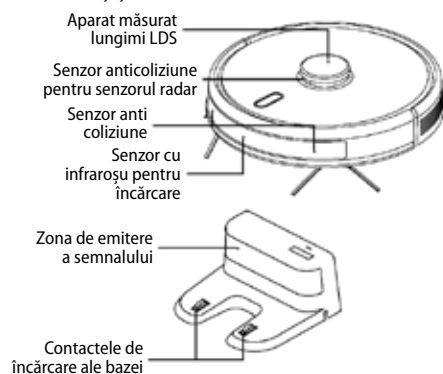
Modulul pentru ștergere (curățați după fiecare folosire)

1. Îndepărtați textilul, goliți apa din rezervorul de apă.
2. Curățați textilul, uscați rezervorul de apă și textilul. La modelul VR2110 scoateți mai întâi recipientul pentru praf și după aceea goliți apa din rezervorul de apă.

Senzori (curățați periodic)

Curățați senzorii cu un textil moale, în modul următor:

1. Curățați senzorii de-a lungul peretelui în dreapta.
2. Trei senzori împotriva căderii în partea de jos a aparatului.
3. Senzorul anti coliziune cu infraroșu din partea frontală a aparatului.
4. Protecția împotriva electrocutării și contactele pentru stația de andocare din partea de jos a aparatului (opriți aparatul la curățare).
5. Regiunea pentru transmiterea semnalului stației de andocare.

**Senzori** (curățați în fiecare lună)**Acumulator**

- Aparatul este prevăzut cu acumulatori litiu-ion foarte performante. Dacă doriți să păstrați performanța acumulatorului, mențineți aparatul încărcat la utilizare de fiecare zi.
- Dacă aparatul nu este utilizat timp îndelungat, opriți-l și depozitați corespunzător. Încărcați-l cel puțin o dată la 3 luni, pentru a preveni deteriorarea acumulatorilor în urma descărcării prea mari.

Actualizare firmware

Actualizați firmware cu ajutorul aplicației mobile. Dacă este detectat un firmware nou, confirmați actualizarea potrivit solicitării. La actualizarea firmware-ului nivelul de încărcare a acumulatorului ar trebui să fie $\geq 50\%$, de aceea aparatul ar trebui să se afle în stația de andocare.

PROBLEME OBIȘNUITE

Defecțiunea	Soluția
Robotul nu poate fi pornit	<ul style="list-style-type: none"> • În cazul nivelului scăzut al acumulatorului puneți robotul în stația de andocare și aliniați la contactele plăcii, aparatul va porni automat (dacă robotul este oprit total, după o clipă de încărcare poate să se pornească). • Nu folosiți aparatul dacă temperatura mediului este sub 0°C sau peste 50°C. Folosiți-l la temperaturi de $0-40^\circ\text{C}$.
Robotul nu poate fi încărcat	<ul style="list-style-type: none"> • Puneți robotul în afara stației, verificați dacă este aprinsă lampa de control de pe stația de andocare și controlați dacă ambele capete ale adaptorului de alimentare sunt conectate corect. • Dacă contactul nu est bun, curățați suprafețele de contact ale stației de andocare și contactele de încărcare de pe robot sau rotiți peria laterală într-o parte.
Robotul nu poate fi reîncărcat	Robotul este prea departe de stația de andocare, puneți-l în apropierea stației de andocare și încercați din nou.

Comportare anormală	Opriți robotul și reporniți-l.
La utilizare se aude zgomot neobișnuit	Peria principală, periuta laterală sau roțița pot fi înfășurate cu corpuri străine, opriți robotul și îndepărtați corpurile străine.
Se reduce capacitatea de curățare sau din aparat cade praf	<ul style="list-style-type: none"> • Recipientul pentru praf este plin. Curățați-l. • Grila filtrului este înfundată. Curățați-o sau schimbați-o. • Peria principală este înfășurată cu corpuri străine, curățați-o.
Wi-Fi nu poate fi conectat	<ul style="list-style-type: none"> • Semnal Wi-Fi slab. Verificați dacă este la dispoziție acoperire bună cu semnal Wi-Fi. • Wi-Fi este conectat într-un mod neobișnuit. Resetați Wi-Fi, descărcați cea mai recentă aplicație și încercați să vă conectați din nou. • Parola nu este introdusă corect. • Este la dispoziție router cu banda de frecvență 5G, aspiratorul robot este dotat doar pentru banda de frecvență de 2,4G.
Curățenia planificată nu a decurs	În cazul nivelului redus de încărcare a bateriei, curățenia planificată poate fi închepută doar atunci când acumulatorul este încărcat cel puțin la 30%.
Consumă robotul energie dacă se află în stația de andocare?	Robotul consumă o cantitate mică de energie dacă este pus permanent în stația de andocare, acest fapt oferă cea mai bună performanță a acumulatorului.
Este nevoie ca robotul să fie încărcat la început de trei ori timp de 16 ore?	Acumulatorul cu litiu poate fi folosit imediat după încărcare și nu are efect de memorie.

SOLUȚIONAREA PROBLEMELOR

Mesaje sonore	Soluția
Error 1: Oh dear! I cannot find the dust collector	Curățenia a fost activată după scoaterea recipientului pentru praf.
Error 2: Please check if the radar on top has been covered or blocked	Senzorul superior este acoperit sau este amplasat în spațiu deschis (în zona de $6 \times 6 \text{ m}^2$ nu este nici un obstacol).
Error 3: Please place me in a new location and try again	Luați robotul sau ridicați-l în aer.
Error 4: Please scrub the cliff sensor, and restart me from a new location	Senzorul împotriva căderii este acoperit sau este amplasat la înălțime.
Error 5: Please scrub the front sensor, and restart me from a new location	Senzorul anti coliziune cu infraroșu este impurificat sau acoperit.
Error 6: Please scrub the right-hand sensor, and restart me from a new location	Senzorul de perete este impurificat sau acoperit.
Error 7: Please scrub the radar housing on top, and restart me from a new location	Senzorul anti coliziune cu radar este impurificat sau acoperit.
Error 8: Please check if the bumper has been blocked in some way	Senzorul pentru muchii sau anti coliziune este blocat.
Error 9: Master, please clean the dust container and filter	Recipientul pentru praf este plin sau trebuie schimbată grila filtrului.
Error 10: Dust container has been removed, please clean the container and filter	La semnalizarea erorii 9 utilizatorul a scos recipientul pentru praf și prin aceasta este activată eroarea 10.

Error 11: I'm stuck, please help me!	Robotul s-a blocat undeva.
Error 12: Please place me correctly!	Robotul este înclinat.
Error 13: Please check if my wheels have become blocked somewhere	Rotița de acționare este blocată sau înfășurată.
Error 14: Please check if the main brush has become stuck	Peria principală este înfășurată sau blocată.
Error 15: Please check if the side brushes have become stuck	Periuța laterală este înfășurată sau blocată.
Error 16: What's going on? Where is the docking station?	Stația de andocare nu a fost găsită sau nu este conectată.
Error 17: Oh dear! Program error, please restart me	Stare anormală cauzată de o eșuare necunoscută, reporniți robotul.
Error 18: Error encountered initiating shutdown	Robotul îl avertizează pe utilizator și se oprește sau se încarcă automat.
Error 19: Low battery, please recharge	Dacă nivelul de încărcare a acumulatorului este prea scăzut, robotul nu este în stația de andocare și este pornită curățenia (nivelul de încărcare a bateriei este sub 10%).
Error 20: To shut me down, please place me away from the docking station	La încărcare pe stația de andocare robotul a fost oprit.

CONEXIUNE FĂRĂ FIR ȘI COMPATIBILITATE

- Compania Jindřich Valenta - CONCEPT nu poate fi răspunzătoare în nici un mod de orice daună accidentală, indirectă sau ulterioară, nici de pierderea datelor sau pierderile cauzate de scurgeri de informații pe timpul comunicării prin intermediul tehnologiilor fără fir.
- O comunicare fără fir cu succes nu poate fi asigurată 100% la toate dispozitivele Smart și rețele (router Wi-Fi). Având în vedere diversitatea dispozitivelor pe piață, pot să apară cazuri în care caracterul sau specificarea dispozitivului Smart sau a rețelei Wi-Fi (router) împiedică conectarea sau este în vreun fel perturbată. Succesul comunicării fără fir prin rețea Wi-Fi este influențată în plus de serie de factori, inclusiv configurația hardware și software. Conexiunea dintre robot și rețeaua dumneavoastră Wi-Fi poate fi influențată negativ de rețele Wi-Fi din jur care pot fi setate pe același canal și prin aceasta să perturbe conexiunea (de ex. cartiere, blocuri ș.a.m.d.). Acest fapt nu prezintă un motiv pentru reclamarea aparatului.
- Aplicația este în deținută și operată de o persoană terță (în continuare doar „Entitate”) diferită de compania Jindřich Valenta - CONCEPT (în continuare doar „Vanzător”). Vanzătorul nu predă Entității nici un fel de date cu caracter personal. La înregistrare în aplicație clientul predă datele cu caracter personal direct Entității, care devine administratorul datelor cu caracter personal. Aplicația, și cu aceasta și protecția legată de datele cu caracter personal sunt reglementate de regulile Entității.

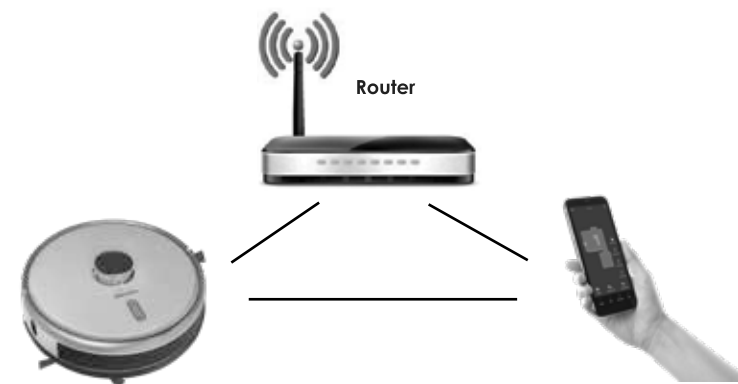
Compatibilitate:

Sistemul de operare al dispozitivului smart	- Android 5.0 și versiunile majore - IOS 9.0 și versiunile majore
Rețea Wi-Fi	- 2,4 GHz - modul de securitate WPA1 și WPA2 (recomandat WPA2)

ATENȚIONARE: Aparatul nu poate fi exploatat pe rețele Wi-Fi cu protocolul de securitate IEEE 802.1X (de regulă rețele Wi-Fi corporative).

CONTROL PRIN APLICAȚIE

Înainte ca aparatul să poată fi controlat prin aplicație, trebuie împerecheat cu telefonul dumneavoastră și trebuie să aibă acces la rețeaua dumneavoastră Wi-Fi.



Distanța recomandată la setare: mai puțin de 4 metri

Asigurați-vă că aspiratorul robot, routerul și telefonul mobil al dumneavoastră sunt aproape unul de altul, în așa fel încât împerecherea să poată să decurgă fără probleme.

Descărcarea și instalarea aplicației

- Descărcați gratuit în dispozitivul dumneavoastră Smart aplicația „Concept Robot”. Aceasta o veți găsi în lista de aplicații Apple Store sau Google Play (fig. 1).
- Deschideți aplicația „Concept Robot” în dispozitivul smart al dumneavoastră. Potrivit instrucțiunilor creați un cont. Pentru înregistrarea contului se poate folosi e-mail sau număr de telefon. Aplicația poate solicita (în funcție de modelul dispozitivului smart și de sistem) autorizarea diferitelor accese (de ex. acces la mediul de stocare, locații dispozitivului ș.a.m.d.). Pentru o funcționare corectă a funcțiilor este necesară confirmarea acestor accese. În cazul contrar puteți limita funcționarea corectă a aplicației sau posibilitatea de împerechere (fig. 2).
- Intrați în aplicație prin contul creat (fig. 3).



fig. 1



fig. 2



fig. 3



fig. 4



fig. 5

Instrucțiuni de împerechere a aparatului

Notă: Împerecherea aspiratorului a se face cu acumulatorul încărcat sau chiar cu aspiratorul amplasat în stația de încărcare.

1. La începutul împerecherii trebuie să fiți conectat la rețeaua dumneavoastră Wi-Fi.
2. După aceea apăsați în aplicație pe + (fig. 4) pentru adăugarea unui aparat nou.
3. Înaintea începerii conectării asigurați-vă că aparatul este în modul stand-by. Apăsați simultan timp de cel puțin 3 secunde ambele butoane (fig. 5), până ce robotul nu va începe să lumineze intermitent și veți auzi mesajul „WiFi lost, please follow the App instruction for reconnection”. Verificați dacă telefonul este conectat la aceeași rețea Wi-Fi la care doriți să conectați robotul.
4. În acest moment aspiratorul va începe să emită semnalul propriu. Țineți dispozitivul smart în apropierea aspiratorului și așteptați vizualizarea aspiratorului găsit pe display. Apăsați pe „Next” (fig. 6).
5. Completați denumirea rețelei WiFi și parola (aceeași rețea Wi-Fi la care sunteți conectat cu dispozitivul smart).
6. Acum în lista rețelelor Wi-Fi vizibile pe dispozitivul smart al dumneavoastră apare denumirea rețelei (hotspot) care emite aspiratorul. Selectați "Robot..." și conectați-vă la acesta (fig. 7). În acest moment poate dispozitivul smart să vă atenționeze la posibilitatea absenței de internet, ignorați însă acest lucru. Apoi apăsați pe "<" (sus în stânga) pentru reîntoarcere în aplicație și așteptați conectarea (fig. 8 și 9).
7. În momentul în care aparatul este conectat, apare ecranul principal unde este vizualizată starea aparatului (fig. 10). Acum puteți controla aparatul și la distanță (de ex. de la lucru). Pentru această funcție trebuie să aveți activată permanent rețeaua Wi-Fi la care este împerecheat aspiratorul.



fig. 6



fig. 7



fig. 8



fig. 9



fig. 10

Avertizare la probleme cu împerechere

- Verificați dacă parola introdusă la rețeaua dumneavoastră Wi-Fi este corectă.
- Aparatul sprijină doar rețele Wi-Fi de 2,4 GHz.
- Routerul este suprasolicitat de conectarea multor alte dispozitive (în special cartiere sau concentrație mare de conectare a dispozitivelor smart). Pentru o funcționare stabilă este necesar ca semnalul Wi-Fi să fie prezent în locurile preconizate pentru curățenie și să fie destul de puternic.
 - resetați aspiratorul și dispozitivul smart și repetați procedeeul;
 - dacă este posibil, încercați și resetarea routerului Wi-Fi;
- Dacă dispozitivul smart al dumneavoastră are sistem Android 6.0 și mai nou, trebuie să aveți activată funcția detectarea locației.
- Din momentul în care împerecheați aspiratorul cu dispozitivul smart prin intermediul aplicației „Concept Robot”, nu mai mișcați cu stația de încărcare și nici nu o mutați. Aspiratorul folosește stația de încărcare ca punct de orientare pe hartă.
- Prin mutarea stației de andocare riscați pierderea hărții generate, inclusiv a zonelor de curățenie și interzise definite. Aspiratorul va crea o hartă nouă cu care va transcrie harta inițială.

SERVICE

Întreținerea cu caracter mai amplu sau reparația care necesită o intervenție la părțile interioare ale produsului, trebuie să fie executate de către un specialist calificat sau de un service.

PROTECȚIA MEDIULUI

- Optați pentru reciclarea materialelor de ambalare și a aparatelor vechi.
- Cutia de la aparat poate fi predată la un centru de colectare a deșeurilor sortate.
- Predați pungile din polietilenă (PE) la un centru de colectare a materialelor în vederea reciclării.

Reciclarea aparatului la sfârșitul duratei de viață:



Acest aparat este însemnat în conformitate cu Directiva Europeană 2012/19/UE privind deșeurile de echipamente electrice și electronice (DEEE). Simbolul de pe produs sau de pe ambalaj indică faptul că acest produs nu aparține deșeurilor menajere. Trebuie dus la un centru de colectare pentru reciclarea echipamentelor electrice și electronice. Prin asigurarea eliminării corecte a acestui produs veți contribui la prevenirea impactului negativ asupra mediului și a sănătății umane, care ar fi cauzate prin eliminare necorespunzătoare. Eliminarea trebuie efectuată în conformitate cu reglementările privind gestionarea deșeurilor. Informații mai detaliate privind reciclarea acestui produs veți obține de la autoritățile locale competente, serviciile de eliminare a deșeurilor menajere sau în magazinul unde ați cumpărat produsul.



Acest produs îndeplinește toate cerințele de bază relevante ale Directivei UE.

Modificările textului, a designului și a specificațiilor tehnice pot fi făcute fără o atenționare prealabilă. Ne rezervăm dreptul la efectuarea acestor modificări.

- CZ** Záruční podmínky
- SK** Záručné podmienky
- PL** Karta gwarancyjna
- HU** Garanciális feltételek
- LV** Garantijas talons
- EN** Warranty Certificate
- DE** Garantiebedingungen
- FR** Conditions de garantie
- IT** Condizioni di garanzia
- ES** Condiciones de garantía
- RO** Condiții de garanție



ZÁRUČNÍ PODMÍNKY

Záruka

Výrobce (příp. dovozce) odpovídá za to, že výrobek vyhovuje požadavkům právních předpisů a vyhovuje požadavkům stanovených příslušnými technickými normami. Dále odpovídá za to, že výrobek má takové vlastnosti, které výrobce popsal v dokumentech vztahujících se ke zboží nebo které spotřebitel očekával s ohledem na povahu zboží a na základě reklamy výrobcem prováděné, jakož i odpovídá za to, že se výrobek hodí k účelu, který pro jeho použití výrobce uvádí nebo ke kterému se věc tohoto druhu obvykle používá.

Záruční doba za jakost výrobku trvá 24 měsíců od data převzetí výrobku spotřebitelem.

Záruka se nevztahuje na opotřebení výrobku způsobené jeho obvyklým užíváním. Právo z vadného plnění spotřebiteli nenáleží, pokud před převzetím výrobku věděl, že výrobek má vadu, anebo pokud vadu sám způsobil.

Vadný akumulátor se z hlediska těchto záručních podmínek považuje takový akumulátor, který je elektronicky nefunkční (tzn. nekomunikuje se základní jednotkou, jsou vadné nabíječi či vybíječi obvody, atd.) nebo má vnitřní zkrat.

V žádném případě se za vadu z hlediska záruky nepovažují závady, či změny parametrů způsobené běžným používáním a opotřebením (například přirozený pokles kapacity).

Na akumulátory je poskytována záruční služba po dobu 6 měsíců. Akumulátor má z hlediska těchto záručních podmínek charakter spotřebního materiálu, podrobněji viz „Spotřební materiál“.

Spotřební materiál

U spotřebního materiálu (baterie, atp.) garantujeme zachování technických parametrů po dobu 6 měsíců, a to v případě, že nebyl poškozen neodborným používáním a nevypršela doba jeho životnosti.

Záruka se nevztahuje na případy, kdy (zejména):

- nebyly dodrženy podmínky pro instalaci, provoz a obsluhu výrobku, které jsou uvedeny v návodu k obsluze výrobku,
- k závadě došlo vlivem mechanického, tepelného nebo chemického poškození, zkratem, přepětím v síti nebo

- nesprávnou instalací,
- k závadě došlo neodborným zásahem třetí osoby,
- k závadě došlo při zivelné události,
- k závadě došlo nedostatečnou nebo nevhodnou údržbou v rozporu s návodem k obsluze včetně závad způsobených vodními a jinými usazeninami,
- ke změně barvy topných ploch nebo poškrábání ploch došlo v souvislosti s jejich obvyklým používáním,
- se jedná o vzhledové a funkční změny způsobené slunečním zářením, tepelným zářením nebo vodními a jinými usazeninami,
- uplyne životnost některých součástí výrobku, např. akumulátorů, žárovek atd.

Záruka se nevztahuje na plnění, která byla bezplatně poskytnuta spolu s výrobkem (dárky, propagační předměty, apod.).

Uplatnění reklamace

Reklamací vady výrobku je třeba uplatnit bez zbytečného odkladu po jejím zjištění, nejpozději však před uplynutím záruční doby.

Reklamací výrobku uplatňuje spotřebitel u prodejce, u kterého výrobek zakoupil, případně u kteréhokoliv z autorizovaných servisních středisek, jejichž seznam je součástí balení výrobku, případně je uveden na internetu na adrese www.my-concept.com.

Při reklamaci výrobku je nutno výrobek řádně očistit a bezpečně zabalit tak, aby nedošlo k poškození při jeho případné přepravě do autorizovaného servisního střediska, není-li výrobek předáván osobně.

Spotřebitel je povinen prokázat uzavření kupní smlouvy předložením dokladu o koupi výrobku.

Zároveň s reklamací spotřebitel sdělí popis vytykávané vady a provede volbu reklamačního nároku.

Vyřízení reklamace

Jedná-li se o odstranitelnou vadu, má spotřebitel právo na bezplatné, včasné a řádné odstranění vady.

Není-li to vzhledem k povaze vady neúměrné, může spotřebitel požadovat dodání nového výrobku bez vad (výměnu), nebo týká-li se vada jen součástí výrobku, výměnu takové součásti. Je-li však požadavek na výměnu výrobku nebo jeho součástí vzhledem k povaze vady neúměrný, zejména lze-li vadu odstranit bez zbytečného odkladu, má spotřebitel právo na bezplatné odstranění

vady.

Jedná-li se o neodstranitelnou vadu, případně vznikne-li spotřebiteli nárok na výměnu výrobku nebo jeho součástí, avšak tato výměna není možná, např. z důvodu vyprodání daného výrobku, má spotřebitel právo výrobek vrátit (odstoupení od smlouvy).

Právo na dodání nového výrobku (výměnu), nebo výměnu součástí výrobku má spotřebitel i v případě odstranitelné vady, pokud nemůže věc řádně užívat pro opakovaný výskyt vady po opravě nebo pro větší počet vad. V takovém případě má spotřebitel i právo na vrácení výrobku (odstoupení od smlouvy).

Nedojde-li k vrácení výrobku (odstoupení od smlouvy) nebo neuplatní-li spotřebitel právo na dodání nového výrobku bez vad (výměnu), na výměnu jeho součástí nebo na opravu výrobku, může požadovat přiměřenou slevu. Spotřebitel má právo na přiměřenou slevu i v případě, kdy mu nemůže být dodán nový výrobek bez vad, vyměněna součást výrobku nebo výrobek opraven, jakož i v případě, nedojde-li ke zjednání nápravy v přiměřené době nebo by zjednání nápravy spotřebiteli působilo značné obtíže.

Prodávající, autorizované servisní středisko, či jimi pověřený pracovník, rozhodne o reklamaci ihned, ve složitých případech do tří pracovních dnů. Do této lhůty se nezapočítává doba přiměřená podle druhu výrobku potřebná k odbornému posouzení vady. Reklamační včetně odstranění vady musí být vyřízena bez zbytečného odkladu, nejpozději do 30 dnů ode dne uplatnění reklamace, pokud se prodávající nebo autorizované servisní středisko vyřizující reklamaci se spotřebitelem nedohodne na delší lhůtě.

Podrobnosti o produktu

Model:	
Výrobní číslo:	
Datum prodeje:	Razítko a podpis prodejce:

Při vrácení výrobku (odstoupení od smlouvy) je spotřebitel povinen provést vrácení rovněž příslušenství výrobku a všech dokumentů dodaných s výrobkem.

Spotřebitel nemá nárok na vydání vadných dílů a součástí výrobku, které byly vyměněny v rámci opravy výrobku.

Veškerá další práva spotřebitele, která se ke koupi výrobku vážou, nejsou těmito záručními podmínkami dotčena.

Pozn.: Reklamační výrobku poškozeného při přepravě se řídí reklamačním řádem přepravce.

Výrobce:

Jindřich Valenta – Concept
Vysokomyšská 1800, 565 01 Chocebň
Česká republika
IČO 13216660
tel.: + 420 465 471 400, fax: +420 465 473 304,
email: servis@my-concept.cz
www: www.my-concept.com

Záruka

Výrobca (príp. dovozca) zodpovedá za to, že výrobok vyhovuje požiadavkám právnych predpisov a vyhovuje požiadavkám stanovených príslušnými technickými normami. Ďalej zodpovedá za to, že výrobok má také vlastnosti, ktoré výrobca popísal v dokumentoch vzťahujúcich sa k tovaru alebo ktoré spotrebiteľ očakával s ohľadom na povahu tovaru a na základe reklamy výrobcom prevádzanej, ako odpovedá i za to, že sa výrobok hodí k účelu, ktorý pre jeho použitie výrobca uvádza alebo ku ktorému sa vec tohto druhu obvykle používa.

Záručná doba za akosť výrobku trvá 24 mesiacov od dátumu prevzatia výrobku spotrebiteľom.

Záruka sa nevzťahuje na opotrebenie výrobku spôsobené jeho obvyklým používaním. Právo z vadného plnenia spotrebiteľovi nenáleží, pokiaľ pred prevzatím výrobku vedel, že výrobok má vadu, alebo pokiaľ vadu sám spôsobil.

Za nefunkčný akumulátor sa z hľadiska týchto záručných podmienok považuje taký akumulátor, ktorý je elektronicky nefunkčný (tzn. nekomunikuje so základnou jednotkou, nefungujú nabíjacie alebo vybíjacie obvody atď.) alebo má vnútorný skrat.

V žiadnom prípade sa za poruchu z hľadiska záruky nepovažujú poruchy alebo zmeny parametrov spôsobené bežným používaním a opotrebením (napríklad prirodzený pokles kapacity).

Na akumulátory sa poskytuje záručná služba po dobu 6 mesiacov. Akumulátor má z hľadiska týchto záručných podmienok charakter spotrebného materiálu, podrobnejšie pozri „Spotrebný materiál“.

Spotrebný materiál

U spotrebného materiálu (batérie a pod.) garantujeme zachovanie technických parametrov po dobu 6 mesiacov, a to v prípade, ak nebol poškodený neodborným používaním a neuplynula doba jeho životnosti.

Záruka sa nevzťahuje na prípady, kedy (najmä):

- neboli dodržané podmienky pre inštaláciu, prevádzku a obsluhu výrobku, ktoré sú uvedené v návode na obsluhu výrobku,
- k vade došlo vplyvom mechanického, tepelného alebo

chemického poškodenia, skratom, prepätím v sieti alebo nesprávnou inštaláciou,

- k vade došlo neodborným zásahom tretej osoby,
- k vade došlo pri živej udalosti,
- k vade došlo nedostatočnou alebo nevhodnou údržbou v rozpore s návodom k obsluhu vrátane závad spôsobených vodnými a inými usadeninami,
- k zmene farby výhrevných plôch alebo poškriabaniu plôch došlo v súvislosti s ich obvyklým používaním,
- sa jedná o vzhľadové a funkčné zmeny spôsobené slnečným žiarením, tepelným žiarením alebo vodnými a inými usadeninami,
- uplynie životnosť niektorých súčastí výrobku, napr. akumulátorov, žiaroviek atď.

Záruka sa nevzťahuje na plnenia, ktoré boli bezplatne poskytnuté spolu s výrobkom (darčeky, propagačné predmety, apod.)

Uplatnenie reklamácie

Reklamáciu vady výrobku je potrebné uplatniť bez zbytočného odkladu po jej zistení, najneskôr však pred uplynutím záručnej doby.

Reklamáciu výrobku uplatňuje spotrebiteľ u predajcu, u ktorého výrobok zakúpil, prípadne u ktoréhokoľvek z autorizovaných servisných stredísk, ktorých zoznam je súčasťou balenia výrobku, prípadne je uvedený na internete na adrese www.my-concept.com.

Pri reklamácií výrobku je nutné výrobok poriadne očistiť a bezpečne zabalit tak, aby nedošlo k poškodeniu pri jeho prípadnej preprave do autorizovaného servisného strediska, ak nie je výrobok predávaný osobne.

Spotrebiteľ je povinný preukázať uzavretie kúpnej zmluvy predložením dokladu o kúpe výrobku.

Zároveň s reklamáciou spotrebiteľ uvedie popis vytykanej vady a prevedie voľbu reklamačného nároku.

Vybavenie reklamácie

Ak sa jedná o odstrániteľnú vadu, má spotrebiteľ právo na bezplatné, včasné a riadne odstránenie vady.

Ak to nie je vzhľadom k povahe vady neúmerné, môže spotrebiteľ požadovať dodanie nového výrobku bez väd (výmenu), alebo ak sa týka vada len súčasti výrobku, výmenu takej súčasti. Ak je však požiadavka na výmenu výrobku alebo jeho súčasti vzhľadom k povahe vady neúmerná, najmä ak je možné vadu odstrániť bez

zbytočného odkladu, má spotrebiteľ právo na bezplatné odstránenie závady.

Ak sa jedná o neodstrániteľnú vadu, prípadne ak vznikne spotrebiteľovi nárok na výmenu výrobku alebo jeho súčasti, avšak táto výmena nie je možná, napr. z dôvodu vypredania daného výrobku, má spotrebiteľ právo výrobok vrátiť (odstúpenie od zmluvy)

Právo na dodanie nového výrobku (výmenu), alebo výmenu súčasti výrobku má spotrebiteľ i v prípade odstrániteľnej vady, pokiaľ nemôže vec riadne užívať po opakovanom výskyt vady po opravě alebo pro větší počet vad. V takovom prípade má spotrebiteľ i právo na vrátení výrobku (odstoupení od smlouvy).

Právo na dodanie nového výrobku (výmenu), alebo výmenu súčasti výrobku má spotrebiteľ i v prípade odstrániteľnej vady, ak nemôže vec poriadne používať pre opakovaný výskyt vady po opravě alebo pre väčší počet väd. V takom prípade má spotrebiteľ i právo na vrátenie výrobku (odstúpenie od zmluvy).

Ak nedôjde k vráteniu výrobku (odstúpeniu od zmluvy) alebo ak neuplatní spotrebiteľ právo na dodanie nového výrobku bez väd (výmenu), na výmenu jeho súčasti alebo na opravu výrobku, môže požadovať primeranú zľavu. Spotrebiteľ má právo na primeranú zľavu i v prípade, keď mu nemôže byť dodaný nový výrobok bez väd, vymenená súčasť výrobku alebo výrobok opravený, ako i v prípade, že nedôjde k zjednaniu nápravy v primeranej dobe alebo by zjednanie nápravy spotrebiteľovi spôsobilo značné problémy.

Predávajúci, autorizované servisné stredisko, či nimi poverený pracovník, rozhodne o reklamácií ihneď, v zložitých prípadoch do troch pracovných dní. Do tejto lehoty sa nezapočítava doba primeraná podľa druhu výrobku potrebná k odbornému posúdeniu vady. Reklamácia vrátane odstránenia vady musí byť vybavená

bez zbytočného odkladu, najneskôr do 30 dní odo dňa uplatnenia reklamácie, pokiaľ sa predávajúci alebo autorizované servisné stredisko vybavujúce reklamáciu so spotrebiteľom nedohodne na dlhšej lehote.

Pri vrátení výrobku (odstúpení od zmluvy) je spotrebiteľ povinný vrátiť peniaze a tiež príslušenstvo výrobku a všetkých dokumentov dodaných s výrobkom.

Spotrebiteľ nemá nárok na vydanie vadných dielov a súčastí výrobku, ktoré boli vymenené v rámci opravy výrobku.

Všetky ďalšie práva spotrebiteľa, ktoré sa ku kúpe výrobku viažu, nie sú týmito záručnými podmienkami dotknuté.

Pozn.: Reklamácia výrobku poškodeného pri preprave sa riadi reklamačným poriadkom prepravcu.

Výrobce:

Jindřich Valenta – Concept
Vysokomýtská 1800, 565 01 Choceň
Česká republika
IČO 13216660
tel.: +420 465 471 400, fax: +420 465 473 304
email: servis@my-concept.cz
www: www.my-concept.com

Distribútor:

ELKO Valenta - Slovakia, s. r. o.
Hurbanova 1563/23, 911 01 Trenčín
Slovenská republika
tel.: +421 326 583 465, fax: +421 326 583 466
email: info@my-concept.sk
www: www.my-concept.sk

Podrobnosti o produkte

Model:	
Výrobné číslo:	
Dátum predeja:	Pečiatka a podpis predeja:

PL GWARANCJA**Gwarancja**

Producent (lub importer) zapewnia, że produkt jest zgodny z wymogami prawnymi i spełnia odpowiednie normy techniczne. Produkt posiada właściwości, zawarte w dokumentacji produktowej, oczekiwane ze względu na charakter towaru oraz wskazane w reklamie prowadzonej przez producenta. Producent zapewnia, że produkt nadaje się do celów konsumpcyjnych, do których ma zastosowanie lub do których stosuje się zwykle tego rodzaju produkt.

Okres gwarancji wynosi 24 miesiące od daty otrzymania produktu przez konsumenta.

Gwarancja nie obejmuje uszkodzeń mechanicznych spowodowanych użytkowaniem.

Prawo gwarancji za wady rzeczy nie przysługuje, jeżeli klient wiedział przed zakupem, że produkt ma wadę lub usterkę lub sam ją spowodował.

Wadliwym akumulatorem w świetle powyższych warunków gwarancji jest akumulator o niesprawnym układzie elektronicznym (tzn. nie komunikuje z jednostką bazową, obwody ładujące lub rozładowujące są uszkodzone itd.), albo wykazujący zwarcie wewnętrzne. Pod względem gwarancji nie można w żadnym wypadku uważać za wadę takich usterek czy zmian parametrów, jakie wynikają ze zwykłego używania i zużycia produktu (na przykład naturalny spadek pojemności).

Na akumulatory udziela się gwarancji o długości trwania 6 miesięcy. W świetle powyższych warunków gwarancji akumulator swoim charakterem należy do materiałów eksploatacyjnych, szczegóły zob. „Materiały eksploatacyjne”.

Materiały eksploatacyjne

W przypadku materiałów eksploatacyjnych (akumulatory itp.), gwarantujemy zachowanie ich parametrów technicznych przez 6 miesięcy pod warunkiem, że nie zostały one uszkodzone poprzez niewłaściwe użytkowanie oraz nie upłynął okres ich żywotności.

Gwarancja nie ma zastosowania w przypadkach, w których:

- nie zostały dotrzymane warunki w zakresie instalacji, obsługi oraz konserwacji produktu, wymienione w instrukcji obsługi produktu,

- awaria była spowodowana mechanicznie, termicznie lub dotyczy chemicznych uszkodzeń, nastąpiła w wyniku zwarcia, zmian napięcia sieci lub nieprawidłowej instalacji,
- wada rzeczy wystąpiła w wyniku działań osób trzecich,
- wada rzeczy wystąpiła w wyniku kłęski żywiołowej,
- wada rzeczy wystąpiła w wyniku nieodpowiedniej lub niewłaściwej konserwacji, niezgodnej z instrukcją obsługi, w tym wady spowodowane przez wodę i inne osady,
- wystąpiły zmiany kolorystyki elementów grzewczych oraz zarysowania powierzchni wynikające z użytkowania,
- wystąpiły wizualne i funkcjonalne zmiany wywołane przez światło słoneczne, promieniowanie ciepła lub wodę i inne osady,

Gwarancja nie ma zastosowania do transakcji, w których produkty zostały przekazane nieodpłatnie (prezenty, artykuły promocyjne, itp.).

Zgłoszenie reklamacji

Reklamacja na wadę produktu musi zostać zgłoszona natychmiast po wykryciu, bez zbędnej zwłoki, nie później jednak niż przed upływem okresu gwarancyjnego.

Praw wynikających z gwarancji można dochodzić u dystrybutora, u którego produkt został zakupiony lub w dowolnych autoryzowanych centrach serwisowych, których lista znajduje się na opakowaniu produktu, bądź jest umieszczona w Internecie pod adresem www.my-concept.com.

Produkt zgłaszany do reklamacji musi być odpowiednio oczyszczony i bezpiecznie zapakowany, aby uniknąć uszkodzenia w trakcie transportu do autoryzowanego centrum serwisowego, chyba że produkt jest przekazany osobiście.

Warunkiem ważności gwarancji jest udowodnienie zawarcia umowy sprzedaży poprzez przedstawienie dowodu zakupu.

Zgłoszenie reklamacyjne musi zawierać wskazanie domniemanej wady oraz roszczenie reklamacyjne.

Rozpatrywanie reklamacji

W przypadku wystąpienia wady, którą można usunąć, konsument ma prawo do bezpłatnego, terminowego i właściwego usunięcia wady.

W przypadku wystąpienia istotnej wady dla

funkcjonowania produktu, konsument może żądać dostarczenia nowego produktu bez wad (wymiana) lub jeśli dotyczy to tylko elementu produktu, wymianę takiego elementu. Jednakże, jeżeli możliwe jest usunięcie wady bez zbędnej zwłoki, żądanie wymiany produktu lub jego części z uwagi na charakter wady, nie ma zastosowania, a konsument ma prawo do bezpłatnej naprawy.

W przypadku braku możliwości usunięcia wady, konsument ma prawo do wymiany produktu lub jego elementów, jak również do zwrotu produktu (odstąpienie od umowy).

Prawo do otrzymania nowego produktu (wymiana) lub jego elementów, ma konsument, który z powodu braku możliwości usunięcia wady lub w wyniku powtarzającego się występowania wady nie może prawidłowo korzystać z produktu. W takim przypadku konsument również ma prawo do zwrotu produktu (odstąpienie od umowy).

W przypadku wystąpienia wad, jeżeli nie ma zastosowania: zwrot produktu (odstąpienie od umowy) lub prawo otrzymania nowego produktu bez wad (wymiana), wymiana części lub naprawa produktu, klient może zażądać obniżenia ceny. Konsument ma prawo do odpowiedniej obniżki ceny, wówczas gdy nie może być: dostarczony nowy produkt bez wad, dostarczona część produktu lub naprawiony produkt, a także w przypadku kiedy czynności mające na celu usunięcie wady nie zostały wykonane w rozsądnym terminie, w celu zadośćuczynienia za wynikłe trudności.

Sprzedawca, autoryzowane centrum serwisowe lub inny upoważniony pracownik niezwłocznie informuje o sposobie rozpatrzenia reklamacji, w skomplikowanych przypadkach w ciągu trzech dni roboczych. Okres ten nie obejmuje czasu wymaganego do oceny właściwych ekspertów. Usunięcie wad powinno odbyć się bez zbędnej zwłoki, nie później niż 30 dni od daty zgłoszenia roszczenia, chyba że sprzedawca lub autoryzowane

centrum serwisowe obsługi reklamacji wspólnie z konsumentem ustalą dłuższy okres czasu.

Podczas zwrotu produktu (odstąpienia od umowy) konsument jest zobowiązany do zwrotu wszystkich akcesoriów i dołączenie do produktu całej otrzymanej dokumentacji.

Konsument nie ma prawa do wydawania wadliwych części i elementów produktu, które zostały wymienione w ramach naprawy.

Gwarancja nie wyłącza, nie ogranicza ani nie zawiesza uprawnień kupującego wynikających z przepisów rękojmy za wady rzeczy sprzedanej.

Wady produktów powstałe w czasie transportu podlegają procedurą reklamacyjnym przewoźnika.

Niniejsza gwarancja ma zastosowanie w Unii Europejskiej

Producent:

Jindřich Valenta – Concept
Vysokomyšská 1800, 565 01 Choceň
Česká republika
IČO 13216660
tel.: + 420 465 471 400, fax: +420 465 473 304
email: servis@my-concept.cz
www: [www: www.my-concept.com](http://www.my-concept.com)

Importer:

CONCEPT POLSKA sp. z o.o.
ul Ostrowskiego 30, 53-238 Wrocław
tel.: +48 71 339 04 44, fax: 71 339 04 14
email: servis@my-concept.pl
www: [www: www.my-concept.pl](http://www.my-concept.pl)

Dane produktu

Model:	
Numer fabryczny:	
Data sprzedaży:	Pieczętka i podpis sprzedawcy:

A gyártó (ill. forgalmazó) a garanciális időszak alatt jótállást vállal a terméknek a vonatkozó műszaki szabványokban és feltételekben meghatározott tulajdonságaira. A jótállási idő a termék fogyasztó általi megvásárlásától számított 24 hónap.

A fogyasztó a jótállás keretében jogosult a hibák (ld. alább) térítésmentes, időszerű és megfelelő elhárítására, illetve, amennyiben az a hiba jellegéből adódóan nem adekvát, jogosult a termék hibás részeinek cseréjére. A termékre vonatkozó cserejog vagy az elállás az adásvételi szerződéstől csak a jogszabályi feltételek betartásával és kizárólag akkor érvényesíthető, ha a termék nincs túlságosan elhasználva vagy megsérülve.

Ezen jótállási feltételek szempontjából hibásnak minősül az az akkumulátor, amely elektronikusan nem működik (azaz nem kommunikál az alapegységgel, hibásak a töltő vagy a kisülési áramkörök stb.) vagy zárlatos. Semmiképpen nem minősülnek hibának a jótállás szempontjából azok a meghibásodások, melyeknek oka a paramétereknek a mindennapos használat és elhasználódás miatti megváltozása (például a kapacitás természetes csökkenése).

Az akkumulátorokra 6-havi garanciális szolgáltatást nyújtunk. Ezen jótállási feltételek szempontjából az akkumulátor kelléknek minősül, részletesen ld. „Kellékek”.

Kellékek

A kellékek (akkumulátor és hasonlók) esetében 6 hónapig garanzáljuk a műszaki paramétereket, amennyiben nem sérült a nem szakszerű használat miatt, és nem telt le az élettartama.

A garancia érvényesítésének feltételei:

- a termék használati utasításában található valamennyi utasítás betartása,
- a termék vásárlását igazoló bizonylat bemutatása.

A fogyasztó a termék meghibásodása esetén annál az eladónál érvényesítheti a garanciális jogait, akinél a terméket vásárolta.

A javításra való jog a vásárlás helyszínén vagy valamelyik márkaszervizben érvényesíthető, amelyek listája a termék csomagolásán vagy az interneten, a www.my-concept.

com címen található. Ha a fogyasztó nem a legközelebbi márkaszervizt választja, akkor az emiatt keletkezett magasabb költségeket ő viseli.

A fogyasztónak szóló figyelmeztetés

A fogyasztó köteles a termék kifizetését igazoló bizonylatot megőrizni.

A termék reklamációjához a terméket gondosan meg kell tisztítani, és biztonságosan be kell csomagolni, nehogy megsérülhessen az esetleges márkaszervizbe szállítás során. A szennyezett termék átvételét az eladó elutasíthatja, illetve adott esetben kiszámlázhatja a fogyasztónak a termék tisztítási költségeit.

A gyártó (ill. forgalmazó) fenntartja a jogot arra, hogy a jogosulatlan reklamációkkal kapcsolatos költségeket ne térítse meg, valamint hogy a reklamálóknak kiszámlázza a reklamáció jogosultságának kivizsgálásával, valamint megoldásával kapcsolatos elengedhetetlen költségeket.

A termék díjmentes javítására, ill. a termék visszaváltására való jog nem érvényesíthető az alábbi esetekben:

- ha a termék használati utasításában feltüntetett telepítési, üzemeltetési és kezelési feltételeket nem tartották be,
- ha a meghibásodás mechanikai, hő- vagy vegyi sérülés miatt, rövidzárlat, hálózati túlfeszültség vagy hibás telepítés miatt következett be,
- ha a meghibásodás harmadik személy szakszerűtlen beavatkozása miatt következett be,
- ha a meghibásodás vis major ok miatt következett be,
- ha a meghibásodás a nem megfelelő vagy szakszerűtlen karbantartás miatt következett be, amely nem tesz eleget a használati utasításban foglaltaknak, beleértve a vízkő és egyéb üledékek miatti meghibásodást,
- ha a termék vagy annak részei a rendeltetésszerű használat során elhasználódtak,
- ha a rendeltetésszerű használat során a fűtőfelületek elszíneződtek, vagy az egyéb felületek megkarcolódtak,
- ha a napsugárzás, hősugárzás, vízkő vagy egyéb üledékek miatti optikai vagy funkcionális változásokra került sor,
- ha letelt a termék valamely alkatrészének, pl. akkumulátor, izzó stb. élettartama

A keletkezett hiba jellegének megállapítására kizárólag a gyártó, forgalmazó, márkaszerviz, ill. adott esetben bírósági szakértő jogosult, nem pedig az eladó vagy a fogyasztó.

A garanciális javítás keretében kicserélt hibás pótalkatrészekre a fogyasztó nem tarthat igényt.

Amennyiben a fogyasztó eláll az adásvételi szerződéstől, úgy köteles visszaszolgáltatni a komplett terméket beleértve annak tartozékait, valamint a termékkel leszállított dokumentumokat is.

A termékkel együtt adott ajándékokra, amelyek nem kerültek kiszámlázásra a fogyasztónak, semmilyen jótállás nem vonatkozik.

Megjegyzés: A szállítás során megsérült termék reklamációjára a szállítmányozó reklamációs szabályzata vonatkozik.

Gyártó

Jindřich Valenta – Concept
Vysokomýtská 1800, 565 01 Choceň
Cseh Köztársaság
tel: +420465471400
fax: +420 465 473 304
email: servis@my-concept.cz
www: [www: www.my-concept.com](http://www.my-concept.com)

LV GARANTIJAS TALONS

Pārdevēja pienākums ir iepazīstināt patērētāju ar izstrādājuma parametriem un darbību, kā arī pilnībā un salasāmi aizpildīt garantijas talonu izstrādājuma pārdošanas dienā.

Ja nav pareizi aizpildīta vai nepareizi norādīta nepieciešamā informācija par izstrādājumu, garantijas talons ir nederīgs!

Ražotājs (vai piegādātājs) garantijas laika periodā ir atbildīgs par izstrādājuma tehniskajām īpašībām un tā darbību, ko paredz attiecīgās tehniskās normas un nosacījumi.

Garantijas laiks ilgst 24 mēnešus, sākot no pārdošanas datuma, ja ražotājs (vai piegādātājs) nav noteicis citādi.

Patērētājam garantijas ietvaros ir tiesības uz bezmaksas, savlaicīgu un pilnīgu izstrādājuma bojājumu novēršanu (skat. tālāk) vai, ja tas nav neadekvāti attiecībā pret bojājuma raksturu, tiesības uz izstrādājuma bojāto detaļu maiņu. Tiesības uz izstrādājuma maiņu vai pirkšanas līguma nosacījumu neievērošanu var izmantot tikai tad, ja ir izpildīti visi likumīgie nosacījumi, un tikai gadījumā, ja izstrādājums nav ticis pārmērīgi nolietots vai bojāts.

Garantija ir spēkā, ja ir izpildīti šādi nosacījumi:

- ievēroti izstrādājuma apkalpes instrukcijas norādījumi,
- uzrādīti visi pirkumu apliecinājošie dokumenti un spēkā esoša garantijas apliecība.

Ar pretenzijām par bojājumiem patērētājam jāgriežas tirdzniecības vietā, kur izstrādājums tika iegādāts. Bojājumu labošanu var pieteikt tajā pašā tirdzniecības vietā, kur tika iegādāts izstrādājums, vai arī kādā no autorizētajiem servisa centriem, kuru saraksts ir norādīts iepakojuma sastāvā, vai arī varat to atrast tīmekļa vietnē: www.my-concept.com.

Par bojātu akumulatoru šo garantijas noteikumu izpratnē uzskata akumulatoru, kas elektroniski nedarbojas (t. i., nesazinās ar bāzes bloku, tam ir bojātas uzlādes vai izlādes ķēdes utt.) vai kam ir iekšējs īssavienojums.

Šo garantijas noteikumu izpratnē par defektu neuzskata bojājumu vai parametru izmaiņas, ko izraisījusi normāla darbība vai nolietojums (piemēram, dabiskais veiktspējas samazinājums).

Uz akumulatoriem attiecas garantijas pakalpojumu

termiņš 6 mēneši. Šo garantijas noteikumu izpratnē akumulatoram ir paligmateriālu pazīmes, skat. sadaļu "Paligmateriāli".

Paligmateriāli

Paligmateriāliem (baterijām, akumulatoriem utt.) garantējam tehnisko parametru saglabāšanu 6 mēnešus, ja tie nav bojāti nepareizas lietošanas dēļ un nav beidzies to kalpošanas laiks.

Bridinājums patērētājam

Patērētāja pienākums ir saglabāt garantijas talonu un pirkuma apliecinājošu dokumentu (kases čeku, pavadzīmi u.c.), kas apliecina produkta iegādi. Sūdzību gadījumā izstrādājums rūpīgi jāiztīra un jāiesaiņo tā, lai, to transportējot uz autorizēto servisa centru, tas netiktu bojāts.

Ražotājam (vai piegādātājam) ir tiesības nesegt izdevumus, kas ir saistīti ar nepamatotu sūdzību, un pieprasīt no sūdzības iesniedzēja nepieciešamo atlīdzību par izdevumiem, kas ir radušies, noskaidrojot sūdzības pamatojumu.

Tiesības uz izstrādājuma bezmaksas labošanu, respektīvi, izstrādājuma atdošanu, nav iespējams izmantot šādos gadījumos:

- ja nav tikuši ievēroti instalācijas, ekspluatācijas vai apkalpes nosacījumi, kas ir norādīti izstrādājuma lietošanas instrukcijā;
- ja bojājums ir radies mehāniskas, termiskas vai ķīmiskas iedarbības, īssavienojuma vai elektrotīkla pārsprieguma rezultātā;
- ja bojājums ir radies trešās personas neprofesionālas rīcības rezultātā;
- ja bojājums ir radies dabas katastrofas rezultātā;
- ja bojājums ir radies nepietiekošas vai nepiemērotas aprūpes dēļ, kas ir pretrunā ar lietošanas instrukciju, tostarp bojājumi, ko ir izraisījušas ūdens vai citas nogulsnes;
- ja izstrādājuma vai tā daļas nolietojums ir radies parastas lietošanas rezultātā;
- ja apsildes laukumu krāsas maiņu vai virsmu skrāpējumu ir izraisījusi parasta lietošana;
- ja izskata vai funkcijas maiņu ir izraisījis saules starojums, siltums, ūdens vai citas nogulsnes;
- ja atsevišķām izstrādājuma daļām, piem., akumulatoram, spuldzēm utt., ir beidzies kalpošanas laiks.

To, kāda ir attiecīgā bojājuma izcelsme, ir tiesīgs novērtēt

vienīgi ražotājs, piegādātājs, autorizētais servisa centrs vai tiesu eksperts nevis pārdevējs vai patērētājs.

Patērētājam nav tiesību uz bojātajām rezervēm daļām, kas ir apmainītas garantijas remonta gaitā.

Ja patērētājs neievēro pirkšanas līguma nosacījumus, tā pienākums ir atdot izstrādājumu visā pilnībā, tostarp aprīkojumu un dokumentus, kas tikuši piegādāti kopā ar izstrādājumu.

Uz dāvanām, kuras var tikt pievienotas izstrādājumam pārdošanas laikā un kuru cena no patērētāja nav iekasēta, garantija neattiecas.

Patērētājam ir tikai tās tiesības, ko nosaka likums.

Piez.: Uz sūdzībām par bojājumiem, kas ir radušies izstrādājuma transportēšanas laikā, attiecas transportētāja sūdzību iesniegšanas nolikumi.

Ražotājs:

Jindřich Valenta – Concept
Vysokomytšká 1800, 565 01 Choceň
Česká republika

IČO 13216660

tel.: +420 465 471 400, fax: +420 465 473 304

email: servis@my-concept.cz

www: www.my-concept.com

Piegādātājs:

Verners VT Ltd.

Piedrujas iela 5a, Rīga LV-1073

Latvija

tāl.: +371 67 021 021

fakss: +371 67 021 000

e-pasts: info@verners.lv

www: www.verners.lv

Izstrādājuma raksturojums:

Modelis:	
Izstrādājuma numurs:	
Pārdošanas datums:	Pārdevēja paraksts un zīmogs:

Warranty

The manufacturer (or importer) is responsible for ensuring the product complies with the requirements of applicable legal regulations as well as those of the relevant technical standards. Moreover, they are responsible for ensuring the product has the properties the manufacturer described in documents related to the goods or those reasonably expected by the customer with regard to the nature of the goods or based on advertising produced by the manufacturer, and further they are responsible for ensuring the product is fit for the purpose proposed by the manufacturer or that a product of the same type is normally used for.

The quality warranty term is 24 months from product takeover by the customer.

The warranty does not apply to wear and tear caused by regular use. The customer shall not be entitled to any warranty claims if, prior to taking the product over, they knew the product contained a defect or if the defect is attributable to the customer.

In terms of these warranty conditions, a defective battery is considered a battery that is electronically inoperative (i.e., does not communicate with the base unit, the charging or discharging circuits are defective, etc.) or has an internal short circuit.

Defects or changes in parameters caused by normal use and wear (e.g. natural capacity decrease) are in no way considered a defect in terms of warranty.

The battery is provided warranty service for a period of 6 months. In terms of these warranty conditions, the battery has the nature of a consumable, for more details see „Consumables“.

Consumables

For consumables (batteries, etc.) we guarantee the preservation of technical parameters for 6 months, in case it was not damaged by improper use and its lifetime has not expired.

The warranty specifically does not apply:

- if the product installation, operation and service conditions stipulated in the product operating manual have not been adhered to,
- to malfunctions caused due to mechanical, heat or chemical damage, short circuit, over voltage or incorrect installation,
- to malfunctions caused by an inexperienced third-party intervention,
- to malfunctions caused by natural disaster,
- to malfunctions caused by insufficient or inappropriate maintenance in violation of the operating manual, including malfunctions caused by water and other sediments,
- to changes in colour of the heating surface or to scratching of the surface caused as a result of using the products in an unusual manner,
- to appearance and functional changes caused by exposure to sunlight, thermal radiation of water and other sediments,
- if the service life of certain product parts expires, e.g. for accumulators, bulbs, etc.

The warranty does not apply to any products and services provided along with the product (gifts, promotional articles, etc.).

Filing a complaint

A complaint against a product defect must be filed as soon as identified, yet no later than before the end of the warranty term.

The customer must file a product complaint with the dealer from which they have purchased the product, or with any authorised service centre, a list of which is included in the product package, or available at www.my-concept.com.

While filing a product complaint, the product must be duly cleaned and securely packed so as to prevent any damage during its transport to an authorised service centre, where relevant, unless the product is delivered in person.

The customer must submit proof of having concluded a purchase contract for the product by producing the receipt.

While filing their complaint, the customer must indicate the noted defect and identify the preferred complaint application method.

Complaints processing

As long as the noted defect may be removed, the user has the right to have the defect duly removed free of charge on a timely basis.

If the noted defect is not removable, or if the customer becomes entitled to replacement of the product or a part thereof, yet the replacement is not possible, for example due to the product having been sold out, the customer has the right to return the product (withdrawal from the contract).

The customer shall have the right to a new product (replacement) or to replacement of a part of the product even if the defect can be removed, provided they cannot properly use the product due to repeated occurrence of the defect or due to a high number of such defects. In such a case, the customer also has the right to return the product (by withdrawing from the contract).

If the product is not returned (the customer does not withdraw from the contract), or if the customer does not apply the right to a new defect-free product (replacement), to replacement of a part thereof or to repair of the product, they may request a reasonable discount. The customer also has a right to a reasonable discount if a new defect-free product cannot be supplied to them, or if a product part cannot be replaced or the product repaired unless the situation is remedied within a reasonable time limit, or if remedying the situation would create major discomfort on the part of the customer.

The seller, authorised service centre or a staff member authorised by them must decide about each complaint immediately or within three business days in complicated cases. This term does not include a reasonable period of time, depending on the type of product concerned, required for the defect to be assessed by an expert. A complaint, including defect removal, must be dealt with without any undue delay, yet no later than within 30 calendar days of the complaint filing date, unless the seller and the customer agree on a later deadline.

On returning the product (withdrawing from the contract) the customer must return any accessories and documents supplied along with the product.

The customer does not have the right to keep the defective parts and components of the product replaced as part of a repair of the product.

This shall be without prejudice to any other rights the customer may have in relation to the purchase of the product.

Remark: Complaints against products damaged in transport are governed by the carrier's complaints procedure.

Manufacturer

Jindřich Valenta - Concept
Vysokomyšská 1800, 565 01 Choceň
Czech Republic
tel.: +420 465 471 400
fax +420 465 473 304
Company ID No. 13216660
email: servis@my-concept.cz
www: [www: www.my-concept.com](http://www.my-concept.com)

Product data

Model:	
Production number:	
Date of purchase:	Seal and signature of vendor:

DE GARANTIEBEDINGUNGEN

Garantie

Der Hersteller (bzw. Importeur) garantiert, dass das Produkt den Anforderungen der Rechtsvorschriften und den durch die entsprechenden technischen Normen bestimmten Anforderungen entspricht. Weiterhin, dass das Produkt über solche Eigenschaften verfügt, die der Hersteller in den zum Produkt gehörigen Dokumenten beschrieben hat oder welche der Verbraucher in Bezug auf den Charakter der Ware und auf der Grundlage der vom Hersteller durchgeführten Werbung erwartet. Der Hersteller garantiert, dass das Produkt für die von ihm angeführten Zwecke geeignet ist.

Die Garantielaufzeit beträgt 24 Monate und beginnt mit der Produktübernahme durch den Verbraucher zu laufen.

Die Garantie bezieht sich nicht auf Mängel durch Verschleiß. Der Garantieanspruch gilt nicht, wenn dem Verbraucher vor der Produktübernahme Mängel bekannt waren oder er diese selbst verursacht hat.

Als ein mangelhafter Akku aus der Sicht dieser Garantiebedingungen wird solcher Akku verstanden, der elektronisch nicht funktionsfähig ist (d.h. der Akku kommuniziert mit der Grundeinheit nicht, die Lade- oder Entladekreise sind mangelhaft, usw.) oder der einen Innenkurzschluss hat.

Aus dem Gesichtspunkt der Garantie gelten die durch laufende Benutzung und Abnutzung verursachten Mängel oder Parameteränderungen keinesfalls als Mängel (zum Beispiel natürliche Kapazitätssenkung).

Für die Akkus wird 6monatige Garantie gewährt. Aus dem Gesichtspunkt dieser Garantiebedingungen hat der Akku den Charakter des Verbrauchsmaterials, Einzelheiten siehe „Verbrauchsmaterial“.

Verbrauchsmaterial

Beim Verbrauchsmaterial (Batterien, usw.) garantieren wir die Erhaltung technischer Parameter über 6 Monate, und dies im Falle, dass es durch nicht sachgemäße Benutzung nicht beschädigt wurde und die Lebensdauer nicht abgelaufen ist.

Ausgenommen von der Garantie sind (insbesondere):

- Nichteinhaltung von Bedingungen für Installation, Betrieb und Bedienung gemäß Bedienungsanleitung,
- Mängel durch mechanische, chemische Schäden, Kurzschluss, Netzüberspannung oder falsche Installation,
- Mängel durch unsachgemäße Eingriffe durch nicht autorisierte Personen,
- Mängel aufgrund höherer Gewalt,
- Mängel durch unsachgemäße Wartung im Widerspruch mit der Bedienungsanleitung, einschließlich Schäden durch Wasserablagerungen,
- Farbveränderungen von Heizflächen oder Verkratzen durch üblichen Gebrauch,
- Optische und funktionale Veränderungen, verursacht durch Sonnen- und Wärmeeinstrahlung oder Wasserablagerungen und andere Ablagerungen,
- Einige Zubehöerteile des Produkts wegen ihrer kürzeren Lebensdauer, z.B. Akkus, Glühbirnen usw.

Die Garantie gilt nicht für Leistungen, die mit dem Produkt kostenlos zur Verfügung gestellt wurden (Geschenke, Werbeartikel usw.).

Geltendmachung der Reklamation

Produktmängel sollten unmittelbar nach deren Feststellung reklamiert werden, spätestens jedoch vor Ablauf der Garantiezeit.

Die Reklamation ist beim Verkäufer des Produkts geltend zu machen oder bei einer autorisierten Servicestelle. Die Liste der Servicestellen ist im Lieferumfang enthalten oder unter www.my-concept.com.

Das reklamierte Produkt ist gereinigt und ordnungsgemäß verpackt an die Servicestelle zu versenden, um eventuelle Transportschäden zu vermeiden, falls es nicht persönlich übergeben wird.

Der Verbraucher ist verpflichtet einen Beleg über den Vertragsabschluss und Produktkauf vorzulegen.

Der Verbraucher ist verpflichtet den Mangel genau zu beschreiben, einschließlich des Reklamationsanspruches.

Reklamationsverfahren

Kann der reklamierte Mangel beseitigt werden, hat der Verbraucher das Recht auf eine kostenlose, zeit- und ordnungsgemäße Beseitigung des Mangels.

Sofern dies im Hinblick auf den Charakter des Mangels

nicht unangemessen ist, kann der Verbraucher die Lieferung einer neuen mangelfreien Sache oder die Lieferung der fehlenden Sache fordern (Austausch). Kann der Mangel jedoch ohne unnötige Verzögerung beseitigt werden, hat der Verbraucher das Recht auf eine kostenlose Beseitigung solches Mangels.

Handelt es sich um einen irreparablen Mangel und der Verbraucher hat das Recht auf einen Austausch des Produkts oder deren Teile, und dies z.B. aufgrund der Nichtverfügbarkeit des Produkts nicht möglich ist, ist der Verbraucher berechtigt das Produkt zurückzugeben (vom Vertrag zurückzutreten).

Das Recht auf die Lieferung eines neuen Produkts (Austausch) oder deren Teile hat der Verbraucher auch bei reparablen Mängeln, falls diese wiederholt auftreten. In solchem Fall ist der Verbraucher auch berechtigt das Produkt zurückzugeben (vom Vertrag zurückzutreten).

Erfolgt keine Rückgabe (Vertragsrücktritt) oder kein Anspruch auf die Lieferung eines neuen Produkts oder deren Teile (Austausch), oder auf eine Reparatur, kann der Verbraucher einen angemessenen Nachlass fordern. Dies gilt auch im Falle, wenn kein neues Produkt oder deren Teile geliefert werden können, das Produkt nicht repariert wird, und auch dann, wenn dafür keine Ersatztermine vereinbart werden.

Verkäufer, autorisierte Servicestelle oder beauftragte

Personen haben über die Reklamation unverzüglich zu entscheiden, bei schwierigen Fällen innerhalb von drei Werktagen. Diese Frist umfasst nicht den erforderlichen Zeitraum zur fachlichen Bewertung des Mangels. Der Verkäufer oder die Servicestelle ist verpflichtet die Reklamation innerhalb von 30 Tagen ab dem Tag der Geltendmachung der Reklamation zu erledigen, falls keine längere Frist vereinbart wird.

Bei Rückgabe des Produkts (Vertragsrücktritt) ist der Verbraucher verpflichtet auch jegliches Zubehör und sämtliche Dokumente zum Produkt zurückzugeben.

Der Verbraucher hat kein Recht auf die Rückgabe der mangelhaften Teile des Produkts, die im Rahmen der Reklamation ausgetauscht wurden.

Sämtliche weitere Rechte des Verbrauchers, verbunden mit dem Kauf des Produkts, bleiben durch diese Garantiebedingungen unberührt.

Anm.: Für Reklamationen von Produkten, die während des Transports beschädigt werden, gilt die Reklamationsordnung des Transportunternehmens.

Hersteller:

Jindřich Valenta – Concept
 Vysokomyšská 1800, 565 01 Choceň
 Tschechische Republik
 Ident.-Nr.: 13216660
 Tel.: + 420 465 471 400, Fax: +420 465 473 304,
 E-Mail: servis@my-concept.cz
 www: [www: www.my-concept.com](http://www.my-concept.com)

Produktdetails

Modell:	
Herstellernummer:	
Verkaufsdatum:	Stempel und Unterschrift des Verkäufers:

Garantie

Le fabricant (l'importateur, le cas échéant) est tenu responsable de la conformité du produit aux exigences réglementaires et normatives applicables. Il est aussi tenu responsable du fait que le produit présente les qualités définies dans les documents relatifs au produit ou ceux attendus par le consommateur en tenant compte de la nature et des caractéristiques du produit et sur la base de publicité du fabricant, il est également tenu responsable du fait que le produit est propre aux usages auxquels servent habituellement les biens du même type.

La durée de garantie en terme de qualité du produit est de 24 mois à partir de la date de l'acquisition du produit par le consommateur.

La garantie ne s'applique pas à l'usure du produit résultant de son usage habituel. La garantie ne s'applique pas si le consommateur a été conscient des vices du produit ou si le consommateur lui-même a causé ces vices.

La batterie est considérée défectueuse de point de vue de garantie si elle présente d'anomalies électroniques fonctionnelles (à savoir elle ne communique pas avec l'unité de base, les circuits de chargement ou déchargement sont défectueux etc.) ou il y a un court-circuit intérieur.

Les défauts ou les changements de paramètres dus à l'usage standard ou à l'usure (exemple la capacité naturellement faible) ne sont pas considérés comme défauts couverts par la garantie.

La durée de garantie des batteries est de 6 mois. Dans le cadre de ces conditions de garantie la batterie est considérée comme une matière consommable, pour plus de détails voir « Matières consommables ».

Matières consommables

Pour les matières consommables (batterie, etc.) nous garantissons le respect des paramètres techniques pendant 6 mois sous condition que ces derniers n'ont pas été endommagés suite à l'utilisation autre que prévue et qu'elles ne sont pas en fin de vie.

La garantie est exclue si (notamment) :

- les conditions de l'installation, d'utilisation ou d'entretien du produit indiquées dans le manuel d'emploi n'ont pas été respectées,

- les dommages sont dus à un endommagement d'ordre mécanique, thermique ou chimique, à un court-circuit, surcharge de réseau ou installation autre que prévue,
- les dommages sont dus à une intervention par un tiers
- les dommages sont dus à un sinistre,
- les dommages résultent du non-respect des instructions prévues dans le manuel d'emploi y compris les anomalies dues à un dépôt d'eau ou autres,
- les changements de couleur des surfaces de chauffe ou grattage de surfaces sont dues à un usage habituel,
- s'agit des changements d'aspect ou de fonctions provoqués par le rayonnement solaire, thermique ou par le dépôt d'eau ou autres,
- certains éléments du produit sont à la fin de vie, exemple : accumulateurs, ampoules etc.

La garantie ne s'applique pas aux éléments fournis à titre gratuit avec le produit (cadeaux, objets à caractère publicitaire etc.).

Demande en garantie

Toute demande en garantie est à notifier sans délai après son identification, avant la fin de la période de garantie au plus tard.

La demande en garantie est à signaler à votre revendeur, le cas échéant au centre d'assistance autorisé dont la liste fait partie de l'emballage du produit, ou elle est indiquée sur l'adresse www.my-concept.com.

Pour envoyer le produit, objet de la réclamation, il faut le nettoyer et sécuriser pour le transport dans le centre d'assistance autorisé afin d'éviter tout endommagement, si le produit n'est pas remis personnellement.

L'utilisateur est tenu de prouver l'existence du contrat d'achat en présentant son bon d'achat.

L'utilisateur est tenu d'indiquer l'anomalie objet de réclamation et il fait choix de sa revendication découlant de sa demande en réclamation.

Liquidation de réclamation

S'il s'agit d'un défaut réparable, le consommateur a le droit de bénéficier de la réparation à titre gratuit et dans un délai prévu.

Si cela n'est pas disproportionné en tenant compte la nature du défaut, le consommateur a le droit de

demander une livraison d'un nouveau produit sans vice (remplacement), ou si le défaut ne concerne qu'une partie du produit, demander le changement de cette dernière. Si la demande de remplacement du produit et de sa partie est disproportionnée en tenant compte la nature du défaut, notamment si le défaut est réparable, le consommateur a le droit de demander une réparation à titre gratuit.

S'il s'agit d'un défaut irréparable ou si le consommateur a le droit de demander un remplacement du produit ou de sa partie, mais le remplacement n'est pas réalisable, par exemple due à l'épuisement des stocks, le consommateur a le droit de retourner le produit (d'annuler le contrat de vente).

Le consommateur a le droit de demander une livraison d'un nouveau produit (remplacement) ou le remplacement d'une partie du produit en cas d'un défaut réparable si le produit ne peut pas être utilisé pour l'existence répétitive du défaut après la réparation ou pour le nombre de défauts importants. Dans un tel cas le consommateur a le droit de retourner le produit (d'annuler le contrat de vente).

Si le produit n'est pas retourné (le contrat de vente annulé) ou si le consommateur n'applique pas son droit de demander une livraison d'un nouveau produit sans défauts (remplacement), de demander un remplacement d'une partie ou de sa réparation, il peut demander le remboursement approprié. Le consommateur a le droit de demander le remboursement également dans le cas où il s'avère impossible de livrer un nouveau produit sans défauts, de remplacer une partie du produit ou de réparer le produit, ou si la réparation n'est pas réalisée dans un délai prévu ou si la remise à l'état est trop compliquée pour le consommateur.

Le revendeur, le service d'assistance autorisé ou autre personne désignée décide sur la réclamation immédiatement, dans les cas compliqués en trois jours ouvrés.

Le délai ci-dessus ne comprend pas le temps nécessaire pour évaluation expert du défaut en prenant compte de la nature du produit.

Toute demande en garantie doit être traitée sans délai, dans le délai de 30 jours à partir de la date de demande en garantie, s'il n'est pas prévu autrement entre le revendeur ou le service d'assistance autorisé et le consommateur.

En cas de retour du produit (annulation du contrat de vente) le consommateur est tenu de retourner tous éléments auxiliaires du produit y compris tous documents livrés avec le produit.

Le consommateur n'a pas le droit de demander le retour des pièces ou de parties du produit remplacées dans le cadre de la réparation.

Tout droit du consommateur liés à l'achat du produit n'est pas touché par les présentes conditions de garantie.

Note : La réclamation du produit endommagé pendant le transport est régie par le Code de réclamation du transporteur.

Fabricant:

Jindřich Valenta – Concept
Vysokomyšská 1800, 565 01 Choceň
République tchèque
TVA n° 13216660
tél.: + 420 465 471 400, fax: +420 465 473 304,
email: servis@my-concept.cz
www: [www: www.my-concept.co](http://www.my-concept.co)

Détails du produit

Modèle :	
Numéro de série :	
Date de l'achat :	Cachet et signature du vendeur :

CONDIZIONI DI GARANZIA

Garanzia

Il produttore (eventualmente l'importatore) risponde della conformità del prodotto ai requisiti normativi previsti dalle rispettive norme tecniche. Il produttore garantisce inoltre che il prodotto ha le qualità riportate nei documenti che si riferiscono alla merce o che l'utente si aspetta di ricevere al riguardo della natura della merce, e che il prodotto stesso è adatto al fine indicato dal produttore.

Il periodo di garanzia si stabilisce a 24 mesi dalla data di accettazione del prodotto da parte dell'utente.

La garanzia non si riferisce all'usura del prodotto provocata dall'uso normale del prodotto stesso. Il diritto di sostituzione della merce per difetto sul prodotto non spetta all'utente se quest'ultimo era al corrente del rispettivo difetto prima di accettare la merce o se il difetto lo aveva causato lui stesso.

Per fini della presente garanzia l'accumulatore difettoso è quello con la funzionalità elettronica compromessa (ovvero mancante comunicazione con unità principale, circuiti di carica e/o di scarica difettosi etc.), oppure il cortocircuito presente all'interno.

Non si considerano difetti, ai fini della garanzia concessa, le alterazioni o le modifiche dei parametri causate dall'uso e/o dal consumo normale (per esempio calo naturale della capacità).

Per gli accumulatori si concede la garanzia di 6 mesi. Per fini della garanzia concessa l'accumulatore viene considerato il materiale di consumo, per maggiori informazioni si veda „Materiale di consumo“.

Materiale di consumo

Per il materiale di consumo (batteria e simile) si garantisce il mantenimento dei parametri tecnici per il periodo di 6 mesi, e comunque solo qualora le sue prestazioni non siano state compromesse dall'uso improprio e/o il materiale non sia giunto alla fine la sua vita utile.

La garanzia non si riferisce ai seguenti casi, quando (in particolare):

- non sono state rispettate le condizioni di installazione, funzionamento ed uso corretto del prodotto riportate nel manuale d'uso del prodotto stesso;
- il danneggiamento è di natura meccanica termica,

chimica o elettrica, tipo cortocircuito, oppure è stato causato dalla sovratensione nella rete;

- il difetto è stato causato da un intervento inopportuno da parte di un terzo;
- il difetto è stato causato dalla furia degli elementi;
- il difetto è stato provocato dalla manutenzione insufficiente e/o impropria, eseguita in contrasto con quanto riportato nel manuale d'uso, ivi compresi i difetti causati dal calcare o da altri sedimenti;
- il cambio di colore e/o i graffi sulle superfici di riscaldamento sono la conseguenza di uso normale;
- le alterazioni visive e funzionali dovute ai raggi di sole, alla radiazione termica e/o ai sedimenti;
- decorsa la vita utile di alcuni elementi del prodotto, per esempio degli accumulatori, delle lampadine etc.

La garanzia non si riferisce agli adempimenti concessi gratuitamente insieme con il prodotto (omaggi, materiale pubblicitario etc.).

Procedura di reclamo

Il reclamo del prodotto deve essere fatto senza rinvii una volta accertato il difetto, comunque entro e non oltre la scadenza del periodo di garanzia.

Il reclamo del prodotto va presentato presso il venditore del prodotto stesso, ovvero presso un centro autorizzato qualsiasi. La lista dei centri assistenza autorizzati fa parte della confezione del prodotto o è reperibile sul sito www.my-concept.com.

Prima di presentare il prodotto al reclamo, esso deve essere dovutamente pulito e pure imballato, qualora va spedito in un centro autorizzato onde evitare il suo danneggiamento.

L'utente finale è tenuto a presentare il documento attestante l'acquisto del prodotto.

Al prodotto deve essere allegata la lettera con la descrizione del difetto contestato e l'opzione per la gestione del reclamo.

Gestione del reclamo

Qualora si tratti di un difetto riparabile, l'utente ha diritto alla riparazione gratuita e tempestiva del prodotto.

Se, considerata la natura del difetto, non si tratta di una pretesa inadeguata, l'utente può richiedere la fornitura di un prodotto privo dei difetti (la sostituzione), oppure se il

difetto interessa solo un elemento concreto del prodotto, la sostituzione di tale elemento. Se però, considerata la natura del difetto, la pretesa della sostituzione risulta inadeguata in particolare se il difetto può essere eliminato in tempi previsti, l'utente ha diritto alla riparazione gratuita del prodotto.

Qualora però si tratti di un difetto irreparabile e all'utente nasce il diritto alla sostituzione del prodotto o di una sua parte e la sostituzione non è praticabile, per esempio per motivi di vendita completa del rispettivo prodotto, l'utente ha diritto di restituire il prodotto (recedere dal contratto).

Il diritto alla fornitura del prodotto nuovo (alla sostituzione), oppure al cambio di un elemento del prodotto ha l'utente anche nel caso di un difetto riparabile, se limitato nell'uso normale del prodotto per la presenza ripetuta del danno o per il numero maggiore dei danni. In tal caso l'utente ha diritto alla restituzione del prodotto (recesso dal contratto).

Se non viene effettuata la restituzione del prodotto (recessione dal contratto) oppure se l'utente non rivendica il diritto alla fornitura del prodotto nuovo (sostituzione), alla sostituzione di un elemento del prodotto oppure alla riparazione del prodotto stesso, può richiedere uno sconto adeguato. L'utente ha diritto ad uno sconto adeguato anche qualora non gli possa essere fornito un prodotto nuovo, privo dei difetti, sostituito un elemento del prodotto oppure effettuata la riparazione del prodotto stesso, nonché qualora non possa essere posto il rimedio entro un periodo adeguato oppure il provvedimento al rimedio comporti dei grossi problemi all'utente stesso.

Il venditore, il centro di assistenza autorizzato oppure

un operatore incaricato da questi decidono sulla contestazione immediatamente, nei casi complicati entro tre giorni lavorativi. In quel tempo non viene calcolato il periodo necessario per una valutazione peritale del difetto.

La contestazione del difetto e l'eliminazione dello stesso devono essere risolti senza rinvii, entro 30 giorni dal giorno di presentazione del reclamo, salve le pattuizioni diverse fatte tra il centro di assistenza autorizzato e l'utente.

Alla restituzione del prodotto (recessione dal contratto) l'utente è tenuto a restituire pure tutti gli accessori e tutti i documenti forniti insieme con il prodotto.

L'utente non ha diritto a ricevere indietro i pezzi e gli elementi difettosi del prodotto sostituiti nell'ambito della riparazione.

Ogni altro diritto dell'utente relativo all'acquisto del prodotto non viene meno con l'applicazione delle condizioni di garanzia.

Nota: La contestazione del prodotto danneggiato durante il trasporto è regolata dall'ordinamento contestazioni del trasportatore.

Produttore:

Jindřich Valenta – Concept
Vysokomýtská 1800, 565 01 Choceň
Repubblica Ceca
C.F. 13216660
tel.: + 420.465.471.400, fax: +420.465.473.304.
email: servis@my-concept.cz
www: [www: www.my-concept.com](http://www.my-concept.com)

Dettagli sul prodotto

Modello:	
Numero di matricola:	
Data di vendita:	Timbro e firma del produttore:

ES CONDICIONES DE GARANTÍA

Garantía

Es responsabilidad del fabricante (o importador) que el producto cumpla con los requisitos legales y lo dispuesto por las normas técnicas aplicables. Es también su responsabilidad que el producto tenga las propiedades descritas en la documentación vinculada al mismo o las que el consumidor pudiese esperar dada la naturaleza del producto y la publicidad llevada a cabo por el fabricante, y es también su responsabilidad que el producto sea adecuado para el propósito indicado o para su uso habitual.

La garantía por la calidad del producto es válida por 24 meses a partir de su entrega al consumidor.

La garantía no cubre el desgaste resultante del uso habitual. El derecho a reclamación no será aplicable si, antes de haber recibido el producto, el consumidor sabía que este era defectuoso o si él hubiese causado el defecto.

Bajo las presentes condiciones de garantía, se considera como batería defectuosa a aquella que no funcione electrónicamente (no se comunica con la base, los circuitos de carga y descarga están defectuosos, etc.) o que tenga un cortocircuito interno.

Los defectos o cambios en los parámetros resultantes del uso habitual o el desgaste (por ejemplo, caída natural de capacidad) no serán considerados como defectos bajo la garantía.

Las baterías tienen una garantía de 6 meses. Bajo estas condiciones de garantía, la batería tiene el carácter de material consumible. Para más detalles, ver. "Materiales consumibles".

Materiales consumibles

Los materiales consumibles (baterías, etc.) tienen una garantía de 6 meses para sus parámetros técnicos, en tanto no hayan sido dañados por uso indebido o no haya concluido su vida útil.

La garantía no es válida en caso de que (en particular):

- que no se hubiesen cumplido las condiciones para la instalación, funcionamiento y operación del producto descritas en el manual,
- que el defecto hubiese resultado de daños mecánicos, térmicos o químicos, cortocircuitos, sobretensión en la red o de una instalación incorrecta,

- que el defecto hubiese sido causado por la intervención indebida de terceros,
- que el defecto hubiese sido causado por un desastre natural,
- el defecto hubiese sido causado por un mantenimiento insuficiente o incorrecto, incluyendo aquellos causados por sedimentos de agua u otro tipo,
- cambios en el color de la superficie de calentamiento o rayaduras sean el resultado del uso habitual,
- tratarse de cambios de apariencia o funcionales causados por la radiación solar o térmica o por sedimentos de agua u otro tipo,
- haber concluido la vida útil de alguno de los componentes del producto (acumuladores, bombillas, etc.)

La garantía no cubre los objetos proporcionados gratuitamente junto con el producto (regalos, materiales promocionales, etc.).

Reclamaciones

Las reclamaciones por defectos deben ser realizadas sin demora innecesaria y antes del vencimiento de la garantía.

El consumidor presentará su reclamación en el establecimiento en donde adquirió el producto o en cualquiera de los servicios autorizados incluidos en la lista que forma parte del embalaje del producto, que también puede encontrarse en internet, en la dirección www.my-concept.com.

Para presentar la reclamación, el producto debe ser adecuadamente limpiado y puesto en un embalaje seguro para evitar daños durante un eventual transporte al servicio autorizado, en caso de que no sea entregado en persona.

El consumidor tiene la obligación de demostrar la celebración de un contrato de compraventa mediante la presentación de un comprobante de compra.

Junto con la reclamación, el consumidor describirá el supuesto defecto y seleccionará la reclamación.

Resolución de reclamaciones

Si se tratase de un defecto corregible, el consumidor tendrá derecho a que el defecto sea corregido sin cargo y de manera oportuna y apropiada.

De no ser desproporcionado a la naturaleza del defecto, el

consumidor podrá exigir la entrega de un nuevo producto sin defectos (reemplazo) o, si el defecto se relacionase a un componente del producto, podrá exigir el reemplazo de dicho componente. Sin embargo, si el reemplazo del producto o su componente fuese desproporcionado a la naturaleza del defecto, en especial si el defecto pudiese ser corregido sin demora, el consumidor tendrá derecho a que el defecto sea corregido sin cargo.

Si se tratase de un defecto no corregible, o si el consumidor tuviese derecho al reemplazo del producto o su componente, pero dicho reemplazo no fuese posible, por ej. debido a que el producto estuviese agotado, el consumidor tendrá derecho a devolver el producto (rescindir el contrato).

El consumidor tiene derecho a recibir un nuevo producto (reemplazo) o partes del mismo, incluso en caso de defectos que sean reparables si no fuese posible utilizar el objeto apropiadamente debido a un defecto recurrente luego de su reparación o a un número mayor de defectos. En tal caso, el consumidor también tendrá derecho a devolver el producto (rescindir el contrato).

Si el consumidor no devolviese el producto (rescisión de contrato) o no ejerciese su derecho a recibir un nuevo producto sin defectos (reemplazo) o un reemplazo de un componente del mismo, o a que el producto sea reparado, podrá exigir un descuento razonable. El consumidor tendrá derecho a un descuento razonable también en caso de que no sea posible: entregarle un nuevo producto sin defectos, el reemplazo de un componente del producto, la reparación del producto o que la situación no pueda ser remediada en un plazo razonable o que esto le haya causado al consumidor dificultades considerables. El vendedor, el servicio autorizado o un empleado por estos designado decidirá sobre el reclamo de inmediato o dentro de los tres días hábiles en casos complicados.

Este plazo no incluirá el periodo razonable necesario según el tipo de producto para la evaluación profesional del defecto.

La reclamación, incluyendo la corrección de los defectos deberá ser resuelta sin demora innecesaria, a más tardar a los 30 días a partir de la presentación de la reclamación, a menos que el vendedor o el servicio autorizado que resuelva el reclamo acuerde una extensión del plazo con el consumidor.

Al devolver el producto (renunciar al contrato), el consumidor está obligado a devolver también los accesorios y todos la documentación entregada con el mismo.

El consumidor no tiene derecho a recibir los componentes o las piezas defectuosas que hubiesen sido reemplazados al reparar el producto.

Todos los demás derechos del consumidor vinculados a la compra del producto no se verán afectados por las presentes condiciones de garantía.

Nota: La reclamaciones por daños al producto durante su transporte se rigen por el reglamento de reclamaciones del transportista.

Fabricante

Jindřich Valenta - Concept
Vysokomyšská 1800, 565 01 Choceň,
República Checa
CIF 13216660

tel.: + 420 465 471 400, fax: +420 465 473 304,

email: servis@my-concept.cz

www: [www: www.my-concept.com](http://www.my-concept.com)

Detalles del producto

Modelo:	
Número de serie:	
Fecha de venta:	Sello y firma del vendedor:

RO CONDIȚII DE GARANȚIE

Garanție

Producătorul (eventual importatorul) răspunde de faptul că produsul este în conformitate cu legislația și îndeplinește cerințele stabilite de normele tehnice aferente. De asemenea răspunde pentru faptul că produsul are caracteristicile pe care producătorul le-a descris în documentele legate de produs sau pe care consumatorul le-a presupus, ținând cont de natura produsului și pe baza reclamei producătorului, fiind responsabil și pentru faptul că produsul se potrivește scopului pe care producătorul l-a menționat sau pentru care se folosește un astfel de produs.

Termenul de garanție pentru calitatea produsului este de 24 luni de la preluarea produsului de către consumator.

Garanția nu include uzura produsului cauzată de utilizarea normală a acestuia. Consumatorul nu beneficiază de dreptul de garanție dacă înaintea preluării produsului a știut că produsul are defecțiuni sau dacă a cauzat el însăși defectul.

Un acumulator defect, din punctul de vedere al acestor condiții de garanție, se consideră acel acumulator care nu este funcțional electronic (adică nu comunică cu unitatea de bază, sunt defecte circuitele de încărcare sau descărcare etc.) sau are un scurtcircuit intern.

În nici un caz nu se consideră ca fiind un defect, din punctul de vedere al garanției, defecțiunile sau modificările de parametri cauzate de utilizare curentă și uzură (de e. scăderea naturală a capacității).

Pentru acumulator este oferit serviciul de garanție pe o perioadă de 6 luni. Din punctul de vedere al acestor condiții de garanție, acumulatorul are caracterul materialului consumabil, pentru detalii vezi „Material consumabil”.

Material consumabil

La materialele consumabile (baterii ș.a.m.d.) garantăm păstrarea parametrilor tehnici pe o durată de 6 luni, aceasta în cazul în care nu a fost deteriorat prin utilizare necorespunzătoare și nu a expirat durata sa de viață.

Garanția este exclusă în cazurile în care (în special):

- nu au fost respectate condițiile de instalare, exploatare și deservire a produsului, care sunt menționate în manualul de utilizare,

- defecțiunea a apărut din cauza deteriorării mecanice, termice sau chimice, prin scurtcircuitare, supratensiune în rețea sau instalare incorectă,
- defecțiunea a apărut prin intervenirea neautorizată a unei persoane terțe,
- defecțiunea a apărut la o calamitate naturală,
- defecțiunea a apărut ca urmare a unei întrețineri insuficiente sau necorespunzătoare, în contradicție cu manualul de utilizare, inclusiv defecțiunile cauzate de depunerile de apă și altele,
- a apărut modificarea culorii suprafețelor de încălzire sau zgărierea suprafețelor prin folosirea obișnuită,
- este vorba de modificările de aspect și funcționalitate cauzate de radiații solare, radiații termice sau de depunerile de apă sau altele,
- expiră durata de viață a unor părți ale produsului, de ex. a acumulatorului, becurilor etc.

Garanția nu include obiectele care au fost oferite gratuit împreună cu produsul (cadouri, obiecte de promovare, etc.).

Valorificarea reclamației

Reclamarea defecțiunii produsului trebuie valorificată fără o întârziere inutilă după depistarea acesteia, cel târziu însă înainte de expirare a perioadei de garanție.

Reclamarea produsului se valorifică de către consumator la vânzătorul la care a achiziționat produsul, eventual la oricare dintre service-uri autorizate a căror listă face parte din livrarea produsului, eventual care este menționat pe internet la adresa www.my-concept.com.

În cazul unei reclamații a produsului, acesta trebuie curățat în mod corespunzător și ambalat în siguranță, pentru a se evita deteriorarea la transportul acestuia în service-ul autorizat, în cazul în care produsul nu este predat personal.

Consumatorul are obligația de a dovedi încheierea contractului de vânzare-cumpărare prin prezentarea unui document de achiziționare a acestuia.

În același timp, la reclamația produsului consumatorul descrie defecțiunile reclamate și efectuează opțiunea dreptului la reclamare.

Soluționarea reclamației

În cazul în care este vorba de o defecțiune care poate fi eliminată, consumatorul are dreptul la eliminarea gratuită, la timp și reglementară a defecțiunii.

Dacă acest lucru nu este posibil, ținând cont de natura defecțiunii, consumatorul poate solicita livrarea unui produs nou fără defecțiuni (schimb), sau dacă defecțiunea este legată doar de o piesă a produsului, schimbul unei astfel de piese. Dacă însă, având în vedere natura defecțiunii, mai ales când defecțiunea poate fi eliminată fără întârziere, cerința de schimbare a produsului sau a componentei acestuia este neadecvată, consumatorul are dreptul la eliminarea gratuită a defecțiunii.

În cazul în care este vorba de o defecțiune care nu poate fi eliminată, eventual în cazul în care consumatorul are dreptul la schimbul produsului sau a componentei acestuia însă acest schimb nu este posibil, de ex. din motivul neexistenței acestui produs, consumatorul este îndreptățit să returneze produsul (reziliere la contract).

Consumatorul are dreptul la livrarea unui produs nou (schimb) sau la înlocuirea componentei produsului și în cazul în care defecțiunea poate fi eliminată, însă produsul nu poate fi folosit reglementar din cauza defecțiunilor repetate ale defecțiunii reparate sau în cazul unui număr mai mare de defecțiuni. În aceste cazuri consumatorul are dreptul la returnarea produsului (reziliere la contract).

Dacă nu se ajunge la returnarea produsului (reziliere la contract) sau dacă consumatorul nu valorifică dreptul de livrare a unui produs fără defecțiuni (schimb), la înlocuirea componentelor acestuia sau la repararea produsului, poate solicita o reducere adecvată. Consumatorul are dreptul la o reducere adecvată și în cazul în care nu-i poate fi înlocuită componenta sau produsul reparat, precum și în cazul în care nu se ajunge la remediere într-un timp adecvat sau remedierea ar cauza consumatorului probleme semnificative.

Vânzătorul, service-ul autorizat sau muncitorul desemnat de acesta va hotărî despre reclamație imediat, în cazurile

complicate în termen de trei zile lucrătoare. Această perioadă nu include perioada adecvată, în funcție de tipul produsului, necesară evaluării profesionale a defecțiunii.

Reclamația, inclusiv eliminarea defecțiunii, trebuie soluționată fără amânare inutilă, cel târziu în 30 de zile de la valorificarea reclamației, dacă vânzătorul sau service-ul autorizat care soluționează reclamația nu au convenit cu consumatorul asupra unei perioade mai lungi.

La returnarea produsului (rezilierea la contract) consumatorul trebuie să returneze de asemenea accesoriile produsului și toate documentele livrate împreună cu produsul.

Consumatorul nu are dreptul la livrarea pieselor și a componentelor defecte, care au fost înlocuite în cadrul reparației produsului.

Celelalte drepturi ale consumatorului, legate de achiziționarea produsului, nu sunt afectate de aceste condiții de garanție.

Notă: Reclamațiile produsului deteriorat în timpul transportului sunt reglementate de regulamentul de reclamații al transportatorului.

Producător

Jindřich Valenta - Concept
Vysokomýtská 1800, 565 01 Choceň,
Republica Cehă
CUI 13216660
tel.: + 420 465 471 400, fax: +420 465 473 304,
email: servis@my-concept.cz
www: [www: www.my-concept.com](http://www.my-concept.com)

Date despre produs

Model:	
Numărul de fabricație:	
Data vânzării:	Ștampila și semnătura unității de vânzare:

- CZ** Seznam servisních míst
- SK** Zoznam servisných stredisiek
- PL** Wykaz punktów serwisowych
- HU** Szolgáltatók listáját
- HR** Popis uslužnih mjesta

Česká republika

Název	Ulice	PSČ	Město	Telefon/Fax	E-mail
Jindřich Valenta CONCEPT	Vysokomýtská 1800	565 01	Choceň	465 471 400 465 473 304	servis@my-concept.cz

Slovenská republika

Názov	Ulica	PSČ	Mesto	Telefón/Fax	E-mail
SERVIS ABC s.r.o.	Štefánikova 50	949 03	Nitra	037/6526063	info@servisabc.sk
D-J service s.r.o.	Šebastovská 2530/5	080 06	Prešov	051/7767666	djservis@djservis.net
HOSPOL elektro spol. s r.o.	Rustaveliho 7	831 06	Bratislava	02/44889832	hospol@hospol.sk
T.V.A. servis s.r.o.	Južná trieda 48/D	040 01	Košice	055/6338501	tvaservis@tvaservis.sk
VILLA MARKET s.r.o.	Odborárov 49	052 01	Spišská Nová Ves	053/4421857	servis@villamarket.sk
ELSPO BB s.r.o.	Internátna 2318/24	974 01	Banská Bystrica	048/4135535	objednavky@ elektroobchod-elspo.sk

Polska

Nazwa	Ulica	Kod	Miasto	Telefon	E-mail
CONCEPT POLSKA sp. z o.o.	Ostrowskiego 30	53-238	WROCLAW	071/339-04-44 w. 27	servis@my-concept.pl

Magyarország

Név	Utca	ZIP	Város	Telefon	E-mail
ASPICO KFT	Hútóház u. 25.	H-9027	Győr	+36 96 511 291	info@aspico.hu

Hrvatska

Ime	Ulica	Poštanski	Grad	Telefon	E-mail
Horvat elektronika d.o.o.	Dravska 8	HR- 40305	Pušćine	+385 040 895 500	servis@horvat-elektronika. hr

concept

concept

CZ

Jindřich Valenta – Concept

Vysokomýtská 1800, 565 01 Choceň
Tel.: +420 465 471 400, Fax: +420 465 473 304
www.my-concept.cz

SK

ELKO Valenta – Slovakia, s.r.o.

Hurbanova 1563/23, 911 01 Trenčín
Tel.: +421 326 583 465, Fax: +421 326 583 466
www.my-concept.sk

PL

CONCEPT POLSKA sp. z o.o.

Ostrowskiego 30, 53-238 Wrocław
Tel.: +48 713 390 444, Fax: 713 390 414
www.my-concept.pl

HU

ASPICO KFT

H - 9027 Győr, Hűtőház u. 25.
Tel.: +36 96 511 291, Fax: +36 96 511 293
info@aspico.hu

LV

Verners VT Ltd.

Piedrujas iela 5a, Riga, Latvia
Tel. + 371 67021021, fakss + 371 67021000
e-pasts: info@verners.lv, www.verners.lv

HR

Horvat elektronika d.o.o.

Dravska 8, HR-40305 Pušćine
servis@horvat-elektronika.hr
Hotline: +385 040 895 500