

<i>Víceúčelový kuchyňský robot • NÁVOD K OBSLUZE</i>	CZ 5-13
<i>Viacúčelový kuchynský robot • NÁVOD NA OBSLUHU</i>	SK 14-22
<i>Multi-purpose food processor • INSTRUCTIONS FOR USE</i>	GB 23-30
<i>Univerzális konyhai robotgép • HASZNÁLATI UTASÍTÁS</i>	H 31-39
<i>Wieloczynnościowy robot kuchenny • INSTRUKCJA OBSŁUGI</i>	PL 40-48
<i>Кухонный комбайн • ИНСТРУКЦИЯ ПО ЭКСПЛУАТАЦИИ</i>	RU 49-57
<i>Robot de bucătărie • INSTRUCȚIUNI DE FOLOSIRE</i>	RO 58-66



bross

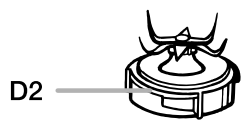
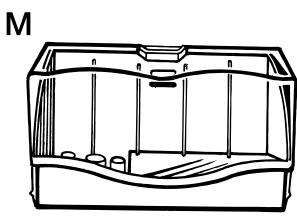
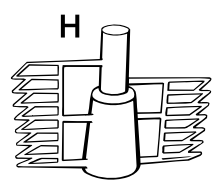
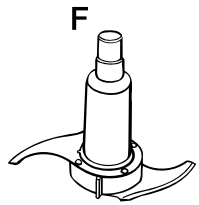
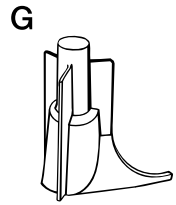
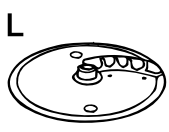
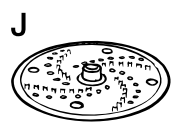
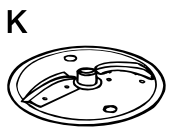
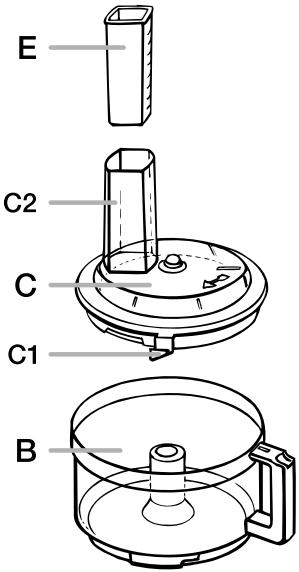
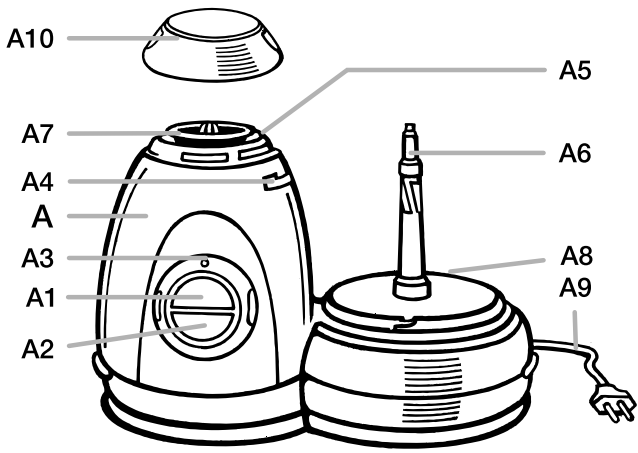


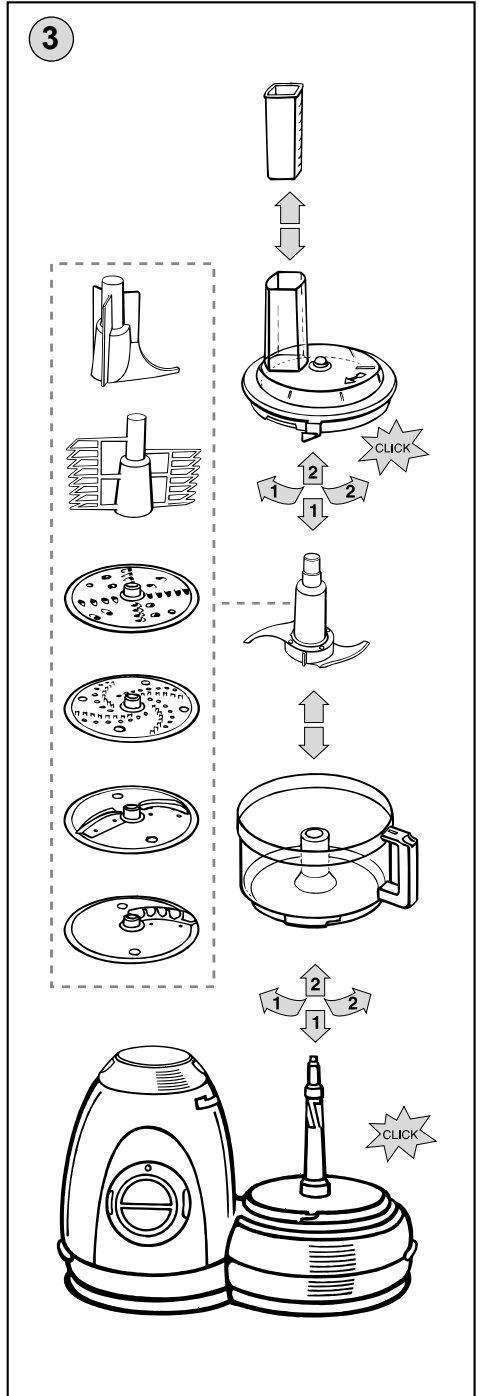
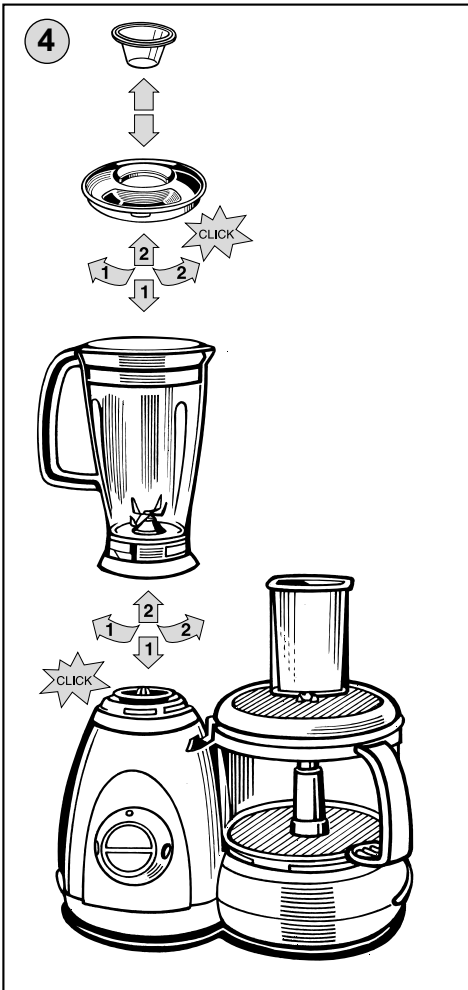
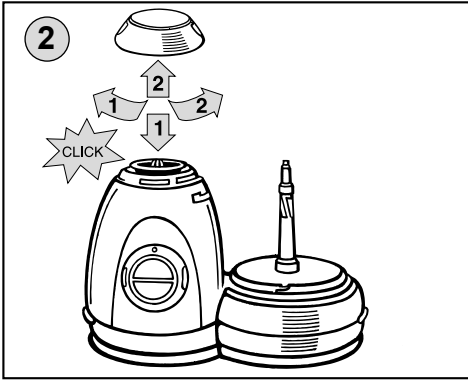
PAP

1/7/2019

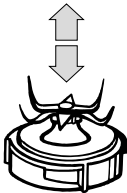
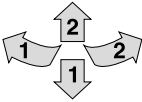
eta

1



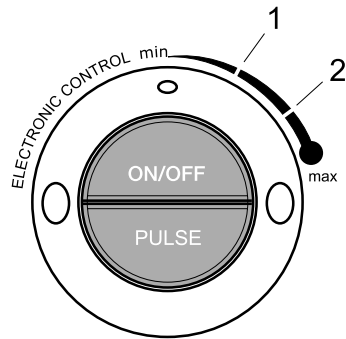


5

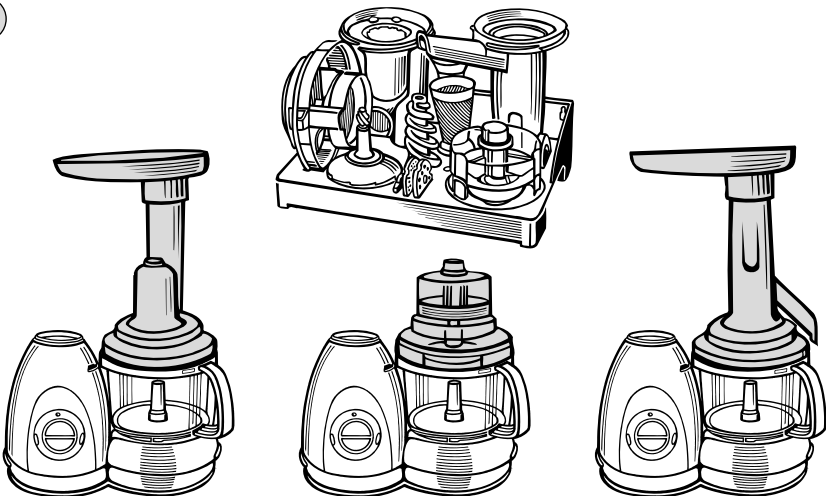


6

- | | | | |
|--|-----------|--|--------|
| | 1-max. | | 2-max. |
| | min.-1 | | 2-max. |
| | min.-max. | | 1-max. |
| | min.-max. | | 2-max. |



7



eta 0027

bross

NÁVOD K OBSLUZE

Vážený zákazníku, děkujeme Vám za zakoupení našeho produktu. Před uvedením tohoto přístroje do provozu si velmi pozorně přečtěte návod k obsluze a tento návod spolu se záručním listem, pokladním dokladem a podle možností i s obalem a vnitřním obsahem obalu dobře uschovejte.

I. BEZPEČNOSTNÍ UPOZORNĚNÍ 

- Před prvním uvedením do provozu si pečlivě přečtěte návod k obsluze, prohlédněte vyobrazení a návod si uschovejte.
- Zkontrolujte, zda údaj na typovém štítku odpovídá napětí ve Vaší elektrické zásuvce.
- Tento spotřebič nesmí být používán dětmi. Udržujte spotřebič a jeho přívod mimo dosah dětí. Spotřebiče mohou používat osoby se sníženými fyzickými či mentálními schopnostmi nebo nedostatkem zkušeností a znalostí, pokud jsou pod dozorem nebo byly poučeny o používání spotřebiče bezpečným způsobem a rozumí případným nebezpečím. Děti si se spotřebičem nesmějí hrát.
- Před výměnou příslušenství nebo přístupných částí, které se při používání pohybují, před montáží a demontáží, před čištěním nebo údržbou, spotřebič vypněte a odpojte od el. sítě vytažením vidlice napájecího přívodu z el. zásuvky!
- Jestliže je napájecí přívod tohoto spotřebiče poškozen, musí být přívod nahrazen výrobcem, jeho servisním technikem nebo podobně kvalifikovanou osobou, aby se tak zabránilo vzniku nebezpečné situace.
- Vždy odpojte spotřebič od napájení, pokud ho necháváte bez dozoru a před montáží, demontáží nebo čištěním.
- Zachovejte opatrnost, pokud se lije horká kapalina do strojku na přípravu a zpracování potravin nebo do mixéru, protože může vystříknout ze spotřebiče vlivem náhlého varu.
- Při manipulaci s příslušenstvím postupujte opatrně, je velmi ostré.
- Před použitím sejměte z nože chrániče čepelí.
- Nikdy spotřebič nepoužívejte, pokud má poškozený napájecí přívod nebo vidlici, pokud nepracuje správně, pokud upadl na zem a poškodil se nebo spadl do vody. V takových případech zanechte spotřebič do odborné elektroopravny k prověření jeho bezpečnosti a správné funkce.
- Je-li spotřebič v činnosti, zabraňte v kontaktu s ním domácím zvířatům, rostlinám a hmyzu.
- **Po ukončení práce a před každou údržbou spotřebič vždy vypněte a odpojte od el. sítě vytažením vidlice napájecího přívodu z el. zásuvky.**

- Výrobek je určen pouze pro použití v domácnostech a podobné účely (příprava pokrmů v obchodech, kancelářích a podobných pracovištích, v hotelích, motelech a jiných obytných prostředích, v podnicích zajišťujících nocleh se snídaní)! Není určen pro komerční použití!
- **Vidlici napájecího přívodu nezasunujte do el. zásuvky a nevytahujte z el. zásuvky mokřyma rukama a taháním za přívod!**
- **Pohonnou jednotku nikdy neponořujte do vody ani nemyjte pod proudem vody!**
- **Spotřebič nenechávejte v chodu bez dozoru a kontrolujte ho po celou dobu přípravy potravin!**
- **Nepoužívejte spotřebič současně ve funkci pro zpracování potravin v nádobě B a mixér D.**
- **Funkce pro zpracování potravin lze použít pouze tehdy, je-li na pohonné jednotce A řádně nasazen a upevněn kryt pohonu A10.**
- **Před každým připojením k el. síti a výměnou příslušenství zkontrolujte, zda nesvítí tlačítka A1, A2. Pokud tomu tak je, stiskněte tlačítko ON / OFF. Osvětlení tlačítek zhasne, což značí, že strojek je ve vypnutém stavu.**
- Po ukončení práce a před každou údržbou spotřebič vždy vypněte a odpojte od el. sítě (viz **V. ÚDRŽBA**).
- Spotřebič používejte pouze v pracovní poloze na místech, kde nehrozí jeho převrhnutí a v dostatečné vzdálenosti od tepelných zdrojů (např. **kamna, el./plynový sporák, vařič atd.**) a vlhkých povrchů (**dřezy, umyvadla atd.**).
- Nezapínejte spotřebič bez vložených substancí!
- Spotřebič používejte pouze s příslušenstvím určeným pro tento typ.
- **Nikdy nevsunujte prsty do plnicího otvoru a nepoužívejte též vidličku, nůž, stěrku, lžiči apod.** K tomuto účelu používejte pouze přiložené pýchadlo.
- Správným nasazením nádoby, víka na nádobu, mixéru a krytu pohonu se uvolní bezpečnostní pojistky a spotřebič můžete zapnout. **Bez nasazeného víka, mixéru nebo krytu pohonu nelze spotřebič uvést do provozu!**
- Nepoužívejte bezpečnostní pojistku ovládanou nádobou a víkem nádoby a bezpečnostní pojistku ovládanou mixérem nebo krytem pohonu k vypínání spotřebiče.
- Než odejmete víko nebo nádobu mixéru nechejte rotující částí úplně zastavit.
- Nepracovávajíte potraviny s vyšší teplotou než **cca 80 °C (170 °F)**. Při mixování horkých tekutin povytáhněte zátku **D4** z víka mixéru.
- Při mixování nebo míchání tekutin nikdy nedávejte větší množství, než je označeno na nádobě.
- Pokud se zpracovávané potraviny začnou zachycovat na příslušenství (např. **nožích, struhadlech**), spotřebič vypněte a příslušenství opatrně očistěte (např. stěrkou).
- Dejte pozor, aby se napájecí přívod nedostal do kontaktu s rotující částí spotřebiče.
- Napájecí přívod nesmí být poškozen ostrými nebo horkými předměty, otevřeným plamenem a nesmí se ponořit do vody.
- V případě potřeby použití prodlužovacího přívodu je nutné, aby nebyl poškozen a vyhovoval platným normám.
- Tento spotřebič používejte pouze pro účel, pro který je určen tak, jak je popsáno v tomto návodu. Spotřebič nikdy nepoužívejte pro žádný jiný účel.
- Výrobce neodpovídá za škody a zranění způsobené nesprávným používáním přídatných strojků a příslušenství (např. **znehodnocení potravin, poranění, pořezání**) a není odpovědný ze záruky za spotřebič v případě nedodržení výše uvedených bezpečnostních upozornění.

II. POPIS SPOTŘEBIČE A PŘÍSLUŠENSTVÍ (obr. 1)

A - pohonná jednotka

A1 - tlačítko ON / OFF	A6 - hřídel pohonu
A2 - tlačítko PULSE	A7 - hřídel mixéru
A3 - regulátor otáček	A8 - prostor pro uložení napájecího přívodu
A4 - bezpečnostní pojistka	A9 - napájecí přívod
A5 - bezpečnostní pojistka	A10 - kryt pohonu (aktivuje a deaktivuje bezpečnostní pojistku)

B - nádoba (aktivuje a deaktivuje bezpečnostní pojistku)

C - víko

C1 - zajišťující výstupek (aktivuje a deaktivuje bezpečnostní pojistku)
C2 - plnicí otvor

D - nádoba mixéru (aktivuje a deaktivuje bezpečnostní pojistku)

D1 - gumové těsnění	D3 - víko
D2 - nůž	D4 - zátka víka

E - pěchovadlo

F - srpovitý nůž

G - hnětací nástavec

H - šlehací nástavec

I - struhadlo dvoustranné hrubé

J - struhadlo dvoustranné trhací - hrubé / jemné

K - kotouč dvoustranný plátkovací

L - kotouč na hranolky jednostranný

M - skříňka

Příslušenství, které je zobrazeno na obr. 7 lze dokoupit.

III. PŘÍPRAVA ROBOTU K POUŽITÍ (obr. 2, 3, 4)

Odstraňte veškerý obalový materiál, vyjměte kuchyňský robot a příslušenství. Z robotu odstraňte všechny případné adhezivní fólie, samolepky nebo papír. Před prvním použitím umyjte části, které přijdou do styku s potravinami, v teplé vodě s přidavkem saponátu, důkladně opláchněte čistou vodou, vyřete do sucha, případně nechte oschnout.

Množství zpracovávaných potravin volte tak, aby nedošlo k překročení maximálního obsahu nádob označené **ryskou**. Větší množství zpracovávaných potravin je nutné rozdělit na několik dávek a průběžně kontrolovat obsah nádoby. Doporučujeme občas práci přerušit, spotřebič vypnout a odstranit případné potraviny, které se nalepily popřípadě ucply příslušenství nebo stěny nádob, mixéru a víka (viz odst. I. **BEZPEČNOSTNÍ UPOZORNĚNÍ**). Na plášti robotu je graficky znázorněn rozsah rychlostí, pro použití k jednotlivému příslušenství se řiďte dle obr. 6. Časy příprav (zpracování) potravin jsou pouze přibližné závisejí na množství, druhu i kvalitě použitých substancí a pohybují se v jednotkách sekund až minut.

Nasazení a odejmutí nádoby (B)

Nádobu nasadte na hřídel pohonu **A6** tak, aby sklouzla až dolů, potom ji pravotočivým pohybem zajistěte až do zaklapnutí (současně nastane odjištění bezpečnostní pojistky). **Této operaci věnujte zvýšenou pozornost.** Opačným způsobem nádobu odejmete.

Nasazení a odejmutí víka (C)

Víko snímejte a nasazujte jen tehdy, pokud je tlačítko **A1** v poloze OFF (nesvítí). Víko nasadte na nádobu **B** tak, že prolis na jeho okraji zapadne přesně do vyčnívající části na okraji nádoby. Ryska na víku musí být nad držadlem. Víko otočte ve směru označeném šipkou až do zaklapnutí zajišťovacího výstupku **C1** do pojistky bezpečnostního zařízení **A4**. **Této operaci věnujte zvýšenou pozornost.** Víko je nyní zajištěno ve správné poloze a pohonná jednotka **A** může pracovat. Opačným způsobem víko odejmete.

Plnicí otvor (C2), pěchovadlo (E)

Plnicím otvorem lze do nádoby **B** přidávat tekutiny nebo pevné substance za chodu pohonné jednotky **A**. Pěchovadlo **E** použijte k posunu potravin v plnicím otvoru. Před zapnutím spotřebiče uzavřete naplněný otvor **C2** pěchovadlem.

Nasazení a odejmutí krytu pohonu (A10)

Kryt snímejte a nasazujte jen tehdy, pokud je tlačítko **A1** v poloze OFF (nesvítí). Kryt nasadte na pohonnou jednotku **A** a pravotočivým pohybem ho zajistěte až do zaklapnutí (současně nastane odjištění bezpečnostní pojistky **A5**). **Této operaci věnujte zvýšenou pozornost.** Opačným způsobem kryt odejmete.

Nasazení a odejmutí mixovací nádoby (D)

Sestavenou nádobu snímejte a nasazujte jen tehdy, pokud je tlačítko **A1** v poloze OFF (nesvítí). Nádobu nasadte na hřídel mixéru **A7** tak, aby sklouzla až dolů a pravotočivým pohybem ji zajistěte až do zaklapnutí (současně nastane odjištění bezpečnostní pojistky **A5**). **Této operaci věnujte zvýšenou pozornost.** Opačným způsobem nádobu odejmete.

Bezpečnostní pojistka (A4)

- Zabraňuje uvedení spotřebiče do chodu, pokud víko **C** není správně nasazeno na nádobě **B**.
- Vypne spotřebič v případě, že by došlo k odjištění víka.

Bezpečnostní pojistka (A5)

- Zabraňuje uvedení spotřebiče do chodu, pokud mixér **D** nebo kryt pohonu **A10** není správně nasazen na pohonné jednotce **A**.
- Vypne spotřebič v případě, že by došlo k odjištění mixéru.

UPOZORNĚNÍ

Pokud po stisknutí tlačítka ON / OFF nebo tlačítka PULSE strojek nepracuje, ale příslušné tlačítko svítí, znamená to, že nádoby nebo víko nejsou správně nasazeny/ uzavřeny. Zkontrolujte nasazení/uzavření nádob a víka (musí být odjištěny bezpečnostní pojistky).

Tlačítko (A1)

ON / OFF, je určeno pro strouhání, míchání, přípravu kaše a velmi jemné sekání.

Tlačítko (A2)

PULSE, motor běží jen po dobu stisku (na max. výkon). Je určeno pro krájení a pro normální až hrubé sekání. Stlačení opakujte několikrát, dokud nedosáhnete požadovaného výsledku.

Regulátor otáček (A3)

umožňuje nastavit optimální otáčky pro zvolený pracovní nástavec.

POUŽITÍ PŘÍSLUŠENSTVÍ

Srpovitý nůž (F)

Sestavení

Nůž nasadíte středovým otvorem na hřídel pohonu **A6**, nechte ho sklouznout po hřídeli a současně s ním otočte ve směru chodu hodinových ručiček až na doraz. Vyjmutí nože provedte opačným způsobem.

Použití

Sekání (mletí), mixování, míchání veškerých druhů ovoce, zeleniny, masa (zbavených kostí, šlach a kůže) a k přípravě pyré. **Nůž nepoužívejte ke zpracování řídkých těst.**

Sekání: použité tlačítko **A1**. Nastavení regulátoru **1 - max.**

Mixování: použité tlačítko **A2**. Nastavení regulátoru **—**.

Doporučení

- Nikdy nezpracovávajíte velmi tvrdé materiály, jako jsou kávová zrna, muškátový oříšek, kostky ledu apod. Nůž by se zbytečně brzy otupil.
- Potraviny předem nakrájejte na kostky o rozměrech přibližně 30 x 30 x 30 mm. Nemelte zmražené maso. Pro hrubé až středně hrubé sekání (mletí) např. cibule použijte tlačítko **A2**, 5 - 10 krátkých mžiků je obvykle dostačující. Pokud sekáte tvrdé sýry nebo čokoládu, pracujte krátce. Suroviny se totiž sekáním nadměrně ohřejí, začnou měknout a mohou zhrudkovatět.
- Časy příprav (zpracování) závisí na množství, druhu a kvalitě použitých substancí, standardně se však pohybují v desítkách sekund (cca 30 – 60 sec.).

Hnětací nástavec (G)

Sestavení

Nástavec nasadíte středovým otvorem na hřídel pohonu **A6**, nechte ho sklouznout po hřídeli a současně s ním otočte ve směru chodu hodinových ručiček až na doraz. Vyjmutí nástavce provedte opačným způsobem

Použití

Hnětení - křehká / lehčí / těžší kynutá těsta, použité tlačítko **A1**.

Nastavení regulátoru **min. - max.**

Doporučení

- Při přípravě většího množství těsta jej zpracujte v několika dávkách. V žádném případě nepřipravujte více než čtyři dávky za sebou. Před dalším použitím udělejte alespoň 30 min. přestávku.
- Při hnětení použijte substance o pokojové teplotě. Kvasnice si předem rozmíchejte ve vlažném mléku nebo vodě. Jakmile těsto získá tvar koule, dle Vašich zvyklostí ukončete hnětení, případně dle receptury ponechte těsto kynout.
- Časy příprav (zpracování) závisí na množství, druhu a kvalitě použitých substancí, standardně se však pohybují v desítkách sekund (cca 30 - 180 sec.).

Šlehací nástavec (H)

Sestavení

Nástavec nasadíte středovým otvorem na hřídel pohonu **A6**, nechte ho sklouznout po hřídeli a současně s ním otočte ve směru chodu hodinových ručiček až na doraz. Vyjmutí nástavce proveďte opačným způsobem.

Použití

Šlehání - šlehačka, vejce, vaječné bílky, dezertové krémy, instantní puding, majonéza, piškotové těsto, použité tlačítko **A1**. Nastavení regulátoru **min. - max.**

Doporučení

- Nástavec nepoužívejte k přípravě těst s obsahem margarínu či másla nebo pro hnětení těsta.
- Při šlehání použijte substance o pokojové teplotě. V případě, že šlehání není optimální přidejte trochu citrónové šťávy nebo soli. U krému, šlehačky a smetany proveďte ochlazení alespoň na 6 °C.
- Před šleháním vaječných bílků (minimální množství 1 ks) se ujistěte, že nástavec a nádoba jsou suché a bez zbytků oleje. Bílky by měly mít pokojovou teplotu.
- Časy příprav (zpracování) závisí na množství, druhu a kvalitě použitých substancí, standardně se však pohybují v desítkách sekund (cca 60 – 180 sec.).

Struhadlo dvoustranné hrubé (I)

Použití

Hrubé a středně jemné strouhání - veškeré druhy ovoce a zeleniny, rohlíky, žemle, použité tlačítko **A1**. Nastavení regulátoru **2 - max.**

Struhadlo dvoustranné třhací - hrubé / jemné (J)

Použití

Hrubé strouhání - zejména syrové brambory, použité tlačítko **A1**.
Nastavení regulátoru **2 - max.**

Jemné strouhání - veškeré druhy ovoce a zeleniny, rohlíky, žemle, použité tlačítko **A1**.
Nastavení regulátoru **2 - max.**

Kotouč dvoustranný plátkovací (K)

Použití

Krájení na silné a tenké plátky - veškeré ovoce a zelenina, použité tlačítko **A1**.
Nastavení regulátoru **1 - max.**

Kotouč na hranolky jednostranný (L)

Použité tlačítko **A1**. Nastavení regulátoru **min. - 1**.

Sestavení

Zvolené struhadlo nasadíte středovým otvorem na hřídel pohonu **A6**. Struhadla, která jsou oboustranná, nasazujte vždy stranou, kterou chcete pracovat, nahoru. Vyjmutí struhadla proveďte opačným způsobem.

Doporučení

- Při zpracování velkého množství potravin zkontrolujte, zda se nehromadí pod kotoučem. Nádobu častěji vyprázdněte.
- Velké kusy předem nakrájejte tak, aby se vešly do plnicího otvoru.
- Posunování potravin v plnicím otvoru provádějte vždy pěchovadlem, které posunujete pomalu a bez velkého tlaku směrem dolů.
- V případě, že potraviny budou nakrouhány hrubě (např. **strouhanka**), použijte k jemnějšímu rozmělnění srpovitý nůž.
- Při strouhání nebo granulování měkkých surovin použijte nízkou rychlost, aby se suroviny nezměnily v kaši.
- Na potraviny, které dle svých zvyklostí strouháte (**tvrdý sýr, ořechy, čokoláda**), raději používejte srpovitý nůž **F**, který je určen také pro sekání (mletí).
- Časy příprav (zpracování) závisí na množství, druhu a kvalitě použitých substancí, standardně se však pohybují v desítkách sekund.

Mixér (D)

Sestavení

Odejměte kryt **A10** z vypnuté pohonné jednotky **A**. Sestavenou nádobu mixéru nasadte na hřídel pohonu **A7**, nechte ji sklouznout po hřídeli a současně s ní otočte ve směru chodu hod. ručiček až do zaklapnutí. Odejmutí nádoby proveďte opačným způsobem. Při upevňování nebo odejmání nádoby nevyvíjejte příliš velký tlak na držadlo nádoby. Pro funkci mixéru je nutné mít na pohonné jednotce správně upevněnou nádobu **B (bez vloženého příslušenství)** se zajištěným víkem **C**.

Použití

Mixér je určen k míchání šťáv, mléčných koktejlů, polévek, omáček, dětské a dietní výživy, vzdušných těst, piškotového těsta, výrobě pyré apod., použité tlačítko **A1 / A2**. Nastavení regulátoru **2 - max. / —**.

Doporučení

- Pokud budete zpracovávat větší množství potravin rozdělte si je do jednotlivých dávek tak, aby jste dodrželi doporučené doby chodu a klidu pohonné jednotky.
- Pevnější substance je vhodné rozkrájet na malé kousky. Nezpracovávejte velmi tvrdé materiály (např. **kostky ledu apod.**). Nůž by se zbytečně brzy otupil.
- Tvrdé suroviny (např. **luštěniny, sojové boby apod.**) namočte před zpracováním do vody.
- Nikdy neodnímejte víko **D3** za chodu pohonné jednotky.
- Tekuté přísady (např. **olej, mléko**) nebo jiné substance lze přidávat do nádoby po vyjmutí zátky **D4** malým otvorem ve víku (za chodu motoru). Během provozu doporučujeme ponechat zátku zasunutou ve víku tak, aby tekuté substance nevystříkovaly plnicím otvorem ven.
- Čím déle potraviny v mixéru zpracováváte, tím bude výsledek jemnější.
- Můžete zpracovávat také horké tekutiny až do teploty 80 °C, např. omáčky, polévky.
- U tekutin, které tvoří pěnu (např. **mléko**) nikdy nenaplňujte nádobu až po „MAX“, aby nedošlo k přetečení. V tomto případě doporučujeme množství cca 0,5 l.
- Pokud nejste s výsledkem spokojeni, spotřebič vypněte, pomocí stěrky suroviny promíchejte, odeberte část surovin nebo přidejte trochu tekutin.
- Časy příprav (zpracování) závisí na množství, druhu a kvalitě použitých substancí, standardně se však pohybují v desítkách sekund.

IV. UKLÁDÁNÍ

Skříňka (M)

Slouží k bezpečnému a úspornému uložení veškerého příslušenství, zabraňuje jeho otupení a mechanickému poškození. Na zadní straně jsou prolisy pro zavěšení skříňky na stěnu. Dejte pozor, aby v místě umístění držáku se pod omítkou nenacházela např. **elektrická, telefonní, vodovodní instalace.**

Napájecí přívod (A9)

Napájecí přívod naskládejte do úložného prostoru **A8** v zadní části spotřebiče.

V. ÚDRŽBA

Před kteroukoli manipulací se spotřebičem vytáhněte vidlici napájecího přívodu z el. zásuvky! Nepoužívejte drsné a agresivní čisticí prostředky! Čištění pohonné

jednotky **A** provádějte vlhkým hadříkem s přídavkem saponátu. Veškeré příslušenství ihned po použití umyjte v horké vodě s přídavkem saponátu (můžete použít myčku na nádobí). Pro snadnější čištění mixéru můžete sestavenou nádobu demontovat (obr. 5).

Při čištění nožů a struhadel pracujte velmi opatrně! Dbejte na to, aby řezné hrany příslušenství nepřišly do styku s tvrdými předměty, které je otupují a tím snižují jejich účinnost. Některé přísady mohou určitým způsobem příslušenství zabarvit. To však nemá na funkci spotřebiče žádný vliv a toto zabarvení obvykle za určitou dobu samo zmizí. Výlisky z plastu nikdy nesušte nad zdrojem tepla (např. **kamna, el./plynový sporák**).

VI. EKOLOGIE



Pokud to rozměry dovolují, jsou na všech kusech vytištěny znaky materiálů použitých na výrobu balení, komponentů a příslušenství, jakož i jejich recyklace. Uvedené symboly na výrobku nebo v průvodní dokumentaci znamenají, že použité elektrické nebo elektronické výrobky nesmí být likvidovány společně s komunálním odpadem. Za účelem jejich správné likvidace je odevzdejte na k tomu určených sběrných místech, kde budou přijaty zdarma. Správnou likvidací tohoto produktu pomůžete zachovat cenné přírodní zdroje a napomáháte prevenci potenciálních negativních dopadů na životní prostředí a lidské zdraví, což by mohly být důsledky nesprávné likvidace odpadů. Další podrobnosti si vyžádejte od místního úřadu nebo nejbližšího sběrného místa. Při nesprávné likvidaci tohoto druhu odpadu mohou být v souladu s národními předpisy uděleny pokuty. Pokud má být spotřebič definitivně vyřazen z provozu, doporučuje se po odpojení napájecího přívodu od el. sítě přívod odříznout, spotřebič tak bude nepoužitelný.

Údržbu rozsáhlejšího charakteru nebo údržbu, která vyžaduje zásah do vnitřních částí spotřebiče, musí provést odborný servis!

Nedodržením pokynů výrobce zaniká právo na záruční opravu!

Případné další informace o spotřebiči a servisní síti získáte na infolince +420 545 120 545 nebo na internetové adrese www.eta.cz.

VII. TECHNICKÁ DATA

Napětí (V)	uvedeno na typovém štítku výrobku
Příkon (W)	uveden na typovém štítku výrobku
Objem nádob (l)	1 / 0,75
Hmotnost pohonné jednotky (kg) cca	3,3

Příkon ve vypnutém stavu je < 0,50 W

Hlučnost: Deklarovaná hladina akustického výkonu je 82 dB(A) re 1pW

Změna technické specifikace a obsahu případného příslušenství dle modelu výrobku vyhrazena výrobcem. Uvedené obrázky jsou pouze ilustrační.

UPOZORNĚNÍ A SYMBOLY POUŽITÉ NA SPOTŘEBIČI, OBALECH NEBO V NÁVODU:


HOUSEHOLD USE ONLY – Pouze pro použití v domácnosti. DO NOT IMMERSE IN WATER OR OTHER LIQUIDS – Neponořovat do vody nebo jiných tekutin. PLEASE DO NOT OPEN DURING THE OPERATION – Nikdy neodnímejte víko za chodu pohonné jednotky. NEVER PUT INTO THE HANDS WITH POWER ON – Nevsunujte ruce do nádoby za chodu pohonné jednotky.



TO AVOID DANGER OF SUFFOCATION, KEEP THIS PLASTIC BAG AWAY FROM BABIES AND CHILDREN. DO NOT USE THIS BAG IN CRIBS, BEDS, CARRIAGES OR PLAYPENS. THIS BAG IS NOT A TOY.

Nebezpečí udušení. Nepoužívejte tento sáček v kolébkách, postýlkách, kočárcích nebo dětských ohrádkách. PE sáček odkládejte mimo dosah dětí. Sáček není na hraní.

UPOZORNĚNÍ A SYMBOLY POUŽITÉ NA SPOTŘEBIČI, OBALECH NEBO V NÁVODU:

Symbol  znamená UPOZORNĚNÍ.

Značení a texty uvedené na výrobku a příslušenství:



UPOZORNĚNÍ: dodržte směr zakládání součástí (tj. řezací čepele, struhadel)! Při čištění řezací čepele a struhadel pracujte velmi opatrně!

eta 0027

NÁVOD NA OBSLUHU

Vážení zákazníci, ďakujeme Vám za zakúpenie nášho produktu. Pred uvedením tohto prístroja do prevádzky, si veľmi pozorne prečítajte návod na obsluhu a tento návod spolu so záručným listom, dokladom o predaji a podľa možnosti aj s obalom a vnútorným vybavením obalu dobre uschovajte.

I. BEZPEČNOSTNÉ UPOZORNENIA

- Pred uvedením do prevádzky si dôkladne prečítajte návod na obsluhu, prehliadnite vyobrazenie a návod uschovajte.
- Skontrolujte, či údaj na typovom štítku zodpovedá napätiu vo Vašej elektrickej zásuvke.
- Tento spotrebič nesmie byť používaný deťmi. Udržujte spotrebič a jeho prívod mimo dosahu detí. Spotrebiče môžu používať osoby so zníženými fyzickými či mentálnymi schopnosťami alebo nedostatkom skúseností a znalostí, ak sú pod dozorom alebo boli poučené o používaní spotrebiča bezpečným spôsobom a rozumejú prípadnému nebezpečenstvu. Deti si so spotrebičom nesmú hrať.
- Ak je napájací prívod tohto spotrebiča poškodený, musí byť prívod nahradený výrobcom, jeho servisným technikom alebo podobne kvalifikovanou osobou, aby sa tak zabránilo vzniku nebezpečnej situácie.
- Pred výmenou príslušenstva alebo prístupných častí, ktoré sa pri používaní pohybujú, pred montážou a demontážou, pred čistením alebo údržbou, spotrebič vypnite a odpojte od el. siete vytiahnutím vidlice napájacieho prívodu z elektrickej zásuvky!
- Vždy odpojte spotrebič od napájania, ak ho nechávate bez dozoru a pred montážou, demontážou alebo čistením.
- Spotrebič nikdy nepoužívajte, pokiaľ má poškodený napájací prívod alebo vidlicu, pokiaľ nepracuje správne, pokiaľ spadol na zem a poškodil sa alebo spadol do vody. V takých prípadoch zanešte spotrebič do odborného servisu na preverenie jeho bezpečnosti a správnej funkčnosti.
- Zachovajte opatrnosť, ak sa leje horúca kvapalina do strojčeka na prípravu a spracovanie potravín alebo do mixéra, pretože môže vystreknúť zo spotrebiča vplyvom náhleho varu.
- Pri manipulácii s príslušenstvom postupujte opatrne, pretože je veľmi ostré.
- Pred použitím odoberte z noža chrániče čepelí.
- Ak je spotrebič v činnosti, zabráňte v kontakte s ním domácim zvieratám, rastlinám a hmyzu
- **Po skončení práce a pred každou údržbou spotrebič vždy vypnite a odpojte od elektrickej siete vytiahnutím vidlice napájacieho prívodu z elektrickej zásuvky.**

- **Vidlicu napájacieho prívodu nezasunujte do el. zásuvky a nevyťahujte z el. zásuvky mokrými rukami a ťahaním za prívod!**
- Výrobok je určený len pre použitie v domácnostiach a pre podobné účely (v obchodoch, kanceláriách a podobných pracoviskách, v hoteloch, motelloch a iných obytných priestoroch, v podnikoch zaisťujúcich nocľah s raňajkami)! Nie je určený pre komerčné použitie!
- **Pohonnú jednotku nikdy neponárajte do vody ani neumývajte pod prúdom vody!**
- **Spotrebič nenechávajte v chode bez dozoru a kontrolujte ho po celú dobu prípravy potravín!**
- **Nepoužívajte spotrebič súčasne vo funkcii na spracovanie potravín v nádobe B a mixér D.**
- **Funkcie pre spracovanie potravín možno použiť iba vtedy, pokiaľ je na pohonnej jednotke A riadne nasadený a pripevnený kryt pohonu A10.**
- **Pred každým pripojením k el. sieti a výmenou príslušenstva skontrolujte, či tlačidlo A1, A2 nesvieti. Pokiaľ tomu tak je, stlačte tlačidlo ON/OFF. Osvetlenie tlačidiel zhasne, čo značí, že strojček je vo vypnutom stave.**
- Po ukončení práce a pred každou údržbou spotrebič vždy vypnite a odpojte od el. siete (pozri **V. ÚDRŽBA**).
- Spotrebič používajte iba v pracovnej polohe na miestach, kde nehrozí jeho prevrhnutie a v dostatočnej vzdialenosti od tepelných zdrojov (napr. **kachle, el./plynový sporák, varič atď.**) a vlhkých povrchov (**drezy, umývadlá atď.**).
- Nezapínajte spotrebič bez vložených substancií!
- Spotrebič používajte iba s príslušenstvom určeným pre tento typ.
- **Nikdy nevsunujte prsty do plniaceho otvoru a nepoužívajte tak isto vidličku, nôž, stierku, lyžicu a pod.** Na tento účel používajte iba priložený piest.
- Správnym nasadením nádoby, veka na nádobu, mixéra a krytu pohonu sa uvoľnia bezpečnostné poistky a spotrebič môžete zapnúť. **Bez nasadeného veka mixéra, alebo krytu pohonu nemožno spotrebič uviesť do prevádzky!**
- Nepoužívajte bezpečnostnú poistku ovládanú nádobou, vekom nádoby a bezpečnostnú poistku ovládanú mixérom alebo krytom pohonu na vypínanie spotrebiča.
- Skôr ako odložíte veko alebo nádobu mixéra nechajte rotujúce časti úplne zastaviť.
- Nespracovávajte potraviny s vyššou teplotou než **cca 80 °C (170 °F)**. Pri mixovaní horúcich tekutín povytiahnite zátku **D4** z veka mixéra.
- Pri mixovaní alebo miešaní tekutín nikdy nedávajte väčšie množstvo, než je označené na nádobe.
- Pokiaľ sa spracovávané potraviny začnú zachytávať na príslušenstve (napr. **nožoch, strúhadlách**), spotrebič vypnite a príslušenstvo opatrne očistite (napr. **stierkou**).
- Dajte pozor, aby sa napájací prívod nedostal do kontaktu s rotujúcou časťou spotrebiča.
- Napájací prívod nesmie byť poškodený ostrými alebo horúcimi predmetmi, otvoreným plameňom a nesmie sa ponoriť do vody.
- V prípade potreby použitia predlžovacieho prívodu je nutné, aby nebol poškodený a vyhovoval platným normám.
- Pokiaľ je napájací prívod tohto spotrebiča poškodený, musí byť prívod nahradený výrobcom alebo jeho servisným technikom alebo podobne kvalifikovanou osobou, aby sa tak zabránilo vzniku nebezpečnej situácie.
- Tento spotrebič používajte iba na účel, na ktorý je určený tak, ako je opísané v tomto návode. Spotrebič nikdy nepoužívajte na žiaden iný účel.
- Výrobca nezodpovedá za škody a zranenia spôsobené nesprávnym používaním prídavných strojčiekov a príslušenstva (napr. **znehodnotenie potravín, poranenie, porezanie**) a nie je povinný poskytnúť záruku na spotrebič v prípade nedodržania zhora uvedených bezpečnostných upozornení.

II. OPIS SPOTREBIČA A PRÍSLUŠENSTVA (obr. 1)

A — pohonná jednotka

- | | |
|---------------------------|--|
| A1 — tlačidlo ON / OFF | A6 — hriadeľ pohonu |
| A2 — tlačidlo PULSE | A7 — hriadeľ mixéra |
| A3 — regulátor otáčok | A8 — priestor na uloženie napájacieho prívodu |
| A4 — bezpečnostná poistka | A9 — napájací prívod |
| A5 — bezpečnostná poistka | A10 — kryt pohonu (aktivuje a deaktivuje bezpečnostnú poistku) |

B — nádoba (aktivuje a deaktivuje bezpečnostnú poistku)

C — veko

- C1 — zaisťujúci výstupok (aktivuje a deaktivuje bezpečnostnú poistku)
C2 — plniaci otvor

D — nádoba mixéra (aktivuje a deaktivuje bezpečnostnú poistku)

- | | |
|----------------------|-----------------|
| D1 — gumové tesnenie | D3 — veko |
| D2 — nôž | D4 — zátko veka |

E — piest

F — kosákovitý nôž

G — hnetací nadstavec

H — nadstavec na šľahanie

I — strúhadlo dvojstranné hrubé

J — strúhadlo dvojstranné trhacie — hrubé / jemné

K — kotúč dvojstranný plátkovací

L — kotúč na hranolčeky jednostranný

M — skrinka

Príslušenstvo, ktoré je zobrazené na obr 7 možno dokúpiť.

III. PRÍPRAVA ROBOTY NA POUŽITIE (obr. 2, 3, 4)

Odstráňte všetok obalový materiál, vyjmite kuchynský robot a príslušenstvo. Z roboty odstráňte všetky prípadné adhézne fólie, samolepky alebo papier. Pred prvým použitím umyte časti, ktoré prídu do styku s potravinami, v teplej vode s prídavkom saponátu, dôkladne opláchnite čistou vodou, vytrite do sucha, prípadne nechajte uschnúť. Množstvo spracovávaných potravín voľte tak, aby nedošlo k prekročeniu maximálneho obsahu nádob, ako je označené ryskou. Väčšie množstvo spracovávaných potravín je nutné rozdeliť na niekoľko dávok a priebežne kontrolovať obsah nádoby. Odporúčame občas prácu prerušiť, spotrebič vypnúť a odstrániť prípadné potraviny, ktoré sa nalepili prípadne upchali príslušenstvo alebo steny nádoby, mixéra a veka (pozri ods. I. **BEZPEČNOSTNÉ UPOZORNENIE**). Na plášti roboty je graficky znázornený rozsah rýchlostí, pre použitie k jednotlivému príslušenstvu sa riadte podľa (obr. 6). Časy príprav (spracovania) potravín sú iba približné a závisia od množstva, druhu i kvality použitých substancií a pohybujú sa v jednotkách sekúnd až minút.

Nasadenie a odňatie nádoby (B)

Nádoby nasadíte na hriadeľ pohonu **A6** tak, aby sa zošmykla až dolu, potom ju pravotočivým pohybom zaistíte až do zaklapnutia (súčasne nastane odistenie bezpečnostnej poistky). **Tejto operácii venujte zvýšenú pozornosť!** Opačným spôsobom nádobu snímte.

Nasadenie a sňatie veka (C)

Veko snímajte a nasadzujte len vtedy, pokiaľ je tlačidlo **A1** v polohe OFF (nesvieti). Veko nasadíte na nádobu **B** tak, že prelis na jeho okraji zapadne presne do vyčnievajúcej časti na okraji nádoby. Ryska na veku musí byť nad držadlom.

Veko otočte v smere označenom šípkou až do zaklapnutia zaistovacieho výstupku **C1** do poistky bezpečnostného zariadenia **A4**. **T tejto operácii venujte zvýšenú pozornosť**. Veko je teraz zaistené v správnej polohe a pohonná jednotka **A** môže pracovať. Opačným spôsobom veko snímajte.

Plniaci otvor (C2), piest (E)

Plniacim otvorom možno do nádoby **B** pridávať tekutiny alebo pevné substancie za chodu pohonnej jednotky **A**. Piest **E** používajte na posúvanie potravín v plniacom otvore. Pred zapnutím spotrebiča uzatvorte naplnený otvor **C2** piestom.

Nasadenie a sňatie krytu pohonu (A10)

Kryt snímajte a nasadzujte len vtedy, pokiaľ je tlačidlo **A1** v polohe OFF (nesvieti). Kryt nasadte na pohonnú jednotku **A** a pravotočivým pohybom ho zaistíte až do zaklapnutia (súčasne nastane odistenie bezpečnostnej poistky **A5**). **T tejto operácii venujte zvýšenú pozornosť**. Opačným spôsobom kryt snímajte.

Nasadenie a sňatie mixovacej nádoby (D)

Zostavenú nádobu snímajte a nasadzujte len vtedy, pokiaľ je tlačidlo **A1** v polohe OFF (nesvieti). Nádobu nasadte na hriadeľ pohonu **A7** tak, aby sa zošmykla až dolu a pravotočivým pohybom ju zaistíte až do zaklapnutia (súčasne nastane odistenie bezpečnostnej poistky **A5**). **T tejto operácii venujte zvýšenú pozornosť**. Opačným spôsobom nádobu snímajte.

Bezpečnostná poistka (A4)

- Zabraňuje uvedeniu spotrebiča do chodu, pokiaľ veko **C** nie je správne nasadené na nádobu **B**.
- Vypne spotrebič v prípade, že by došlo k odisteniu veka.

Bezpečnostná poistka (A5)

- Zabraňuje uvedeniu spotrebiča do chodu, pokiaľ mixér **D** alebo kryt pohonu **A10** nie je správne nasadený na pohonnej jednotke **A**.
- Vypne spotrebič v prípade, že by došlo k odisteniu mixéra.

UPOZORNENIE

Pokiaľ po stlačení tlačidla **ON / OFF** alebo tlačidla **PULSE** strojček nepracuje, ale príslušné tlačidlo svieti, znamená to, že nádoby alebo veko nie sú správne nasadené/uzatvorené. Skontrolujte nasadenie/uzatvorenie nádob a veka (musí byť odistené bezpečnostné poistky)

Tlačidlo (A1)

ON / OFF, je určené na strúhanie, miešanie, prípravu kaše a veľmi jemné sekanie.

Tlačidlo (A2)

PULSE, motor beží len po dobu stlačenia (na max. výkon). Je určené na krájanie a na normálne až hrubé sekanie. Stlačenie opakujte niekoľkokrát, kým nedosiahnete požadovaný výsledok.

Regulátor otáčok (A3)

Umožňuje nastaviť optimálne otáčky pre zvolený pracovný nadstavec.

POUŽITIE PRÍSLUŠENSTVA

Kosákovitý nôž (F)

Zostavenie

Nôž nasadíte stredovým otvorom na hriadeľ pohonu **A6**, nechajte ho zošmyknúť po hriadeľi a súčasne s ním otočte v smere chodu hodinových ručičiek až na doraz. Vytiahnutie noža vykonajte opačným spôsobom.

Použitie

Sekanie (mletie), mixovanie, miešanie všetkých druhov ovocia, zeleniny, mäsa (zbavených kostí, šliach a kože) a na prípravu pyr. **Nôž nepoužívajte na spracovanie riedkeho cesta.**

Sekanie: použite tlačidlo **A1**. Nastavenie regulátora **1 — max.**

Mixovanie: použite tlačidlo **A2**. Nastavenie regulátora **—**.

Odporúčanie

- Nikdy nespracovávajú veľmi tvrdé materiály, ako sú kávové zrná, muškátový oriešok, kocky ľadu a pod. Nôž by sa zbytočne čoskoro utopil.
- Potraviny vopred nakrájajte na kocky s rozmermi približne 30 x 30 x 30 mm. Nemajte zmrazené mäso. Pre hrubé až stredne hrubé sekanie (mletie) napr. cibule použite tlačidlo **A2**, 5 — 10 krátkych okamihov obvykle stačí. Pokiaľ sekáte tvrdé syry alebo čokoládu, pracujte krátko. Suroviny sa totiž sekaním nadmerne ohrejú, začnú mäknúť a môžu zhrudkovatieť.
- Časy príprav (spracovania) závisia od množstva, druhu a kvality použitých substancií, štandardne sa však pohybujú v desiatkach sekúnd (cca 30 – 60 sekúnd).

Hnetací nadstavec (G)

Zostavenie

Nadstavec nasadíte stredovým otvorom na hriadeľ pohonu **A6**, nechajte ho zošmyknúť po hriadeľi a súčasne s ním otočte v smere chodu hodinových ručičiek až na doraz. Vytiahnutie nadstavca vykonajte opačným spôsobom.

Použitie

Hnetenie – krehké / ľahšie / ťažšie kynuté cestá, použite tlačidlo **A1**.

Nastavenie regulátora **min. — max.**

Odporúčanie

- Pri príprave väčšieho množstva cesta ho spracujte v niekoľkých dávkach. V žiadnom prípade nepripravujte viac než štyri dávky za sebou. Pred ďalším použitím urobte aspoň 30 min. prestávku.
- Pri hnetení použite substancie izbovej teploty. Kvasnice si vopred rozmiešajte vo vlažnom mlieku alebo vode. Hneď ako cesto získa tvar gule, podľa Vašich zvyklostí ukončíte hnetenie, prípadne podľa receptúry ponechajte cesto kysnúť.
- Časy príprav (spracovania) závisia od množstva, druhu a kvality použitých substancií, štandardne sa však pohybujú v desiatkach sekúnd (cca 30 – 180 sekúnd).

Nadstavec na šľahanie (H)

Zostavenie

Nadstavec nasadíte stredovým otvorom na hriadeľ pohonu **A6**, nechajte ho zošmyknúť po hriadeľi a súčasne s ním otočte v smere chodu hodinových ručičiek až na doraz. Vytiahnutie nadstavca vykonajte opačným spôsobom.

Použitie

Šľahanie – šľahačka, vajcia, vaječné bielky, dezertové krémy, instantný puding, majonéza, piškótové cesto, použite tlačidlo **A1**. Nastavenie regulátora **min. — max.**

Odporúčanie

- Nadstavec nepoužívajte na prípravu ciest s obsahom margarínu či masla alebo na hnetenie cesta.
- Pri šľahaní použite substancie izbovej teploty. V prípade, že šľahanie nie je optimálne, pridajte trocha citrónovej šťavy alebo soli. Krém, šľahačku a smotanu schlaďte aspoň na 6 °C.
- Pred šľahaním vaječných bielkov (minimálne množstvo 1 ks) sa uistite, že nadstavec a nádoba sú suché a bez zvyškov oleja. Bielky by mali mať izbovú teplotu.
- Časy príprav (spracovania) závisia od množstva, druhu a kvality použitých substancií, štandardne sa však pohybujú v desiatkach sekúnd (cca 60 – 180 sekúnd).

Strúhadlo dvojstranné hrubé (I)

Použitie

Hrubé a stredne jemné strúhanie – všetky druhy ovocia a zeleniny, rožky, žemle, použite tlačidlo **A1**. Nastavenie regulátora **2 — max.**

Strúhadlo dvojstranné trhacie — hrubé / jemné (J)

Použitie

Hrubé strúhanie – najmä surové zemiaky, použite tlačidlo **A1**.
Nastavenie regulátora **2 — max.**

Jemné strúhanie – všetky druhy ovocia a zeleniny, rožky, žemle, použite tlačidlo **A1**.
Nastavenie regulátora **2 — max.**

Kotúč dvojstranný plátkovací (K)

Použitie

Krájanie na hrubé a tenké plátky – všetky druhy ovocia a zeleniny, použité tlačidlo **A1**.
Nastavenie regulátora **1 — max.**

Kotúč na hranolčeky jednostranný (L)

Použité tlačidlo **A1**. Nastavenia regulátora **min. — 1**.

Zostavenie

Zvolené strúhadlo nasadíte stredovým otvorom na hriadeľ pohonu **A6**. Strúhadlá, ktoré sú obojstranné, nasadzujte vždy stranou, ktorou chcete pracovať, smerom hore. Vytiahnutie strúhadla vykonajte opačným spôsobom.

Odporúčanie

- Pri spracovaní veľkého množstva potravín skontrolujte, či sa nehromadí pod kotúčom. Nádobu častejšie vyprázdňte.
- Veľké kusy vopred nakrájajte tak, aby sa vošli do plniaceho otvoru.
- Posúvanie potravín v plniacom otvore vykonávajte vždy piestom, ktorý posúvajte pomaly a bez veľkého tlaku smerom dolu.
- V prípade, že potraviny budú nastrúhané nahrubo (napr. **strúhanka**), použite na jemnejšie rozomletie kosákovitý nôž.
- Pri strúhaní alebo granulovaní mäkkých surovín použite nízku rýchlosť, aby sa suroviny nezmenili na kašu.
- Na potraviny, ktoré podľa svojich zvyklostí strúhate (**tvrdý syr, orechy, čokoláda**), radšej používajte kosákovitý nôž **F**, ktorý je určený tak isto na sekanie (mletie).
- Časy príprav (spracovania) závisia od množstva, druhu a kvality použitých substancií, štandardne sa však pohybujú v desiatkach sekúnd.

Mixér (D)

Zostavenie

Odstráňte kryt **A10** z vypnutej pohonnej jednotky **A**. Zostavenú nádobu mixéra nasadte na hriadeľ pohonu **A7**, nechajte ju zošmyknúť po hriadeli a súčasne s ňou otočte v smere chodu hodinových ručičiek až do zaklapnutia. Sňatie nádoby vykonajte opačným spôsobom. Pri upevňovaní alebo odnímaní nádoby nevyvíjajte príliš veľký tlak na držadlo nádoby. Pre funkciu mixéra je nutné mať na pohonnej jednotke správne pripevnenú nádobu **B (bez vloženého príslušenstva)** so zaisteným vekom **C**.

Použitie

Mixér je určený na miešanie štiav, mliečnych koktailov, polievok, omáčok, detskej a diétnej výživy, vzdušných ciest, piškótového cesta, výrobu pyrú, a pod., použité tlačidlo **A1 / A2**. Nastavenie regulátora **2 — max / —**.

Odporúčanie

- Pokiaľ budete spracovávať väčšie množstvo potravín, rozdeľte si ho do jednotlivých dávok tak, aby ste dodržali odporúčané doby chodu a nečinnosti pohonnej jednotky.
- Pevnejšie substancie je vhodné rozkrájať na malé kúsky. Nespracovávajte veľmi tvrdé materiály (napr. **kocky ľadu a pod.**). Nôž by sa zbytočne čoskoro otupil.
- Tvrdé suroviny (napr. **strukoviny, sójové bôby a pod.**) namočte pred spracovaním do vody.
- Nikdy neodnímajte veko **D3** za chodu pohonnej jednotky.
- Tekuté prísady (napr. **olej, mlieko**) alebo iné substancie možno pridávať do nádoby po vytiahnutí zátky **D4** malým otvorom vo veku za chodu motora). Počas prevádzky odporúčame ponechať zátku zasunutú vo veku tak, aby tekuté substancie nevystrekovali plniacim otvorom von.
- Čím dlhšie potraviny v mixéri spracovávate, tým bude výsledok jemnejší.
- Môžete spracovávať takisto horúce tekutiny až do teploty 80 °C, napr. omáčky, polievky.
- Pri tekutinách, ktoré tvoria penu (napr. **mlieko**) nikdy nenaplňujte nádobu až po „MAX“, aby nedošlo k pretečeniu. V tomto prípade odporúčame množstvo cca 0,5 l.
- Pokiaľ nie ste s výsledkom spokojní, spotrebič vypnite, pomocou stierky suroviny premiešajte, odoberte časť surovín alebo pridajte trochu tekutiny.
- Časy príprav (spracovania) závisia od množstva, druhu a kvality použitých substancií, štandardne sa však pohybujú v desiatkach sekúnd.

IV. UKLÁDANIE

Skrinka (M)

Slúži na bezpečné a úsporné uloženie všetkého príslušenstva, zabraňuje jeho otupeniu a mechanickému poškodeniu. Na zadnej strane sú prelisy na zavesenie skrinky na stenu. Dajte pozor, aby v mieste umiestnenia držiaka sa pod omietkou nenachádzala napr. **elektrická, telefónna, vodovodná inštalácia**.

Napájací prívod (A9)

Napájací prívod naskladajte do úložného priestoru **A8** v zadnej časti spotrebiča.

V. ÚDRŽBA

Pred ktoroukoľvek manipuláciou so spotrebičom vytiahnite vidlicu napájacieho prívodu z el. zásuvky! Nepoužívajte drsné a agresívne čistiace prostriedky! Čistenie pohonnej jednotky **A** vykonávajte vlhkou handričkou s prídavkom saponátu. Všetko príslušenstvo ihneď po použití umyte v horúcej vode s prídavkom saponátu (môžete použiť umývačku riadu). Pre ľahšie čistenie mixéra môžete zostavenú nádobu demontovať (obr. 5). **Pri čistení nožov a strúhadiel pracujte veľmi opatrne!** Dbajte na to, aby rezné hrany príslušenstva neprišli do styku s tvrdými predmetmi, ktoré ich otupujú a tým znižujú ich účinnosť. Niektoré prísady môžu určitým spôsobom príslušenstvo zafarbiť. To však nemá na funkciu spotrebiča žiaden vplyv a toto zafarbenie zvyčajne za určitú dobu samo zmizne. Výlisky z plastu nikdy nesušte nad zdrojom tepla (napr. **kachle, el./plynový sporák**).

VI. EKOLÓGIA



Ak to rozmery umožňujú, na všetkých dieloch sú vytlačené znaky materiálov, ktoré sú použité na obalový materiál, komponenty a príslušenstvo, ako aj na ich recyklovanie. Uvedené symboly na výrobku alebo v sprievodnej dokumentácii znamenajú, že použité elektrické alebo elektronické výrobky nesmú byť likvidované spoločne s komunálnym odpadom. Za účelom správnej likvidácie výrobku ho odovzdajte na určených zberných miestach, kde budú prijaté zdarma. Správnou likvidáciou tohto produktu pomôžete zachovať cenné prírodné zdroje a napomáhate prevencii potenciálnych negatívnych dopadov na životné prostredie a ľudské zdravie, čo by mohli byť dôsledky nesprávnej likvidácie odpadov. Ďalšie podrobnosti si vyžiadajte od miestneho úradu alebo najbližšieho zberného miesta. Pri nesprávnej likvidácii tohto druhu odpadu môžu byť v súlade s národnými predpismi udelené pokuty.

Ak má byť spotrebič definitívne vyradený z činnosti, odporúča sa po jeho odpojení od elektrickej siete odrezať napájací prívod. Spotrebič tak bude nepoužiteľný.

Údržbu rozsiahlejšieho charakteru alebo údržbu, ktorá vyžaduje zásah do vnútorných častí spotrebiča, musí vykonať iba špecializovaný servis! Nedodržaním pokynov výrobcu zaniká právo na záručnú opravu!

Prípadné ďalšie informácie o spotrebiči a servisnej sieti získate na infolinke +420 545 120 545 alebo na internetovej adrese www.eta.sk.

VII. TECHNICKÉ ÚDAJE

Napätie (V)	uvedené na typovom štítku výrobku
Príkion (W)	uvedené na typovom štítku výrobku
Objem nádob asi (l)	1 / 0,75
Hmotnosť pohonnej jednotky asi (kg)	3,3

Príkion vo vypnutom stave je < 0,50 W

Deklarovaná hodnota emisie hluku tohto spotrebiča je 82 dB, čo predstavuje hladinu „A“ akustického výkonu vzhľadom na referenčný akustický výkon 1 pW.

Zmena technickej špecifikácie a obsahu prípadného príslušenstva podľa modelu výrobku je vyhradená výrobcom. Uvedené obrázky sú len ilustračné.

UPOZORNENIA A SYMBOLY POUŽITÉ NA SPOTREBIČI, OBALOCH ALEBO V NÁVODE:

HOUSEHOLD USE ONLY — Len na použitie v domácnosti. DO NOT IMMERSE IN WATER OR OTHER LIQUIDS — Neponárať do vody alebo iných tekutín. PLEASE DO NOT OPEN DURING THE OPERATION — Nikdy neodnímajte veko počas chodu pohonnej jednotky.



TO AVOID DANGER OF SUFFOCATION, KEEP THIS PLASTIC BAG AWAY FROM BABIES AND CHILDREN. DO NOT USE THIS BAG IN CRIBS, BEDS, CARRIAGES OR PLAYPENS. THIS BAG IS NOT A TOY.

Nebezpečenstvo udusenía. Nepoužívajte toto vrecúško v kolískach, postielkach, kočíkoch alebo detských ohrádkach. PE vrecko odkladajte mimo dosahu detí. Vrecko nie je na hranie.

Symbol  znamená UPOZORNENIE.

Označenie a texty uvedené na výrobku a príslušenstvu:

UPOZORNENIE: dodržte smer zakladanie súčastí (tj. rezacie čepele a stúhadiel)! Pri čistení rezacie čepele a stúhadiel pracujte veľmi opatrne!

eta 0027

bross

OPERATING INSTRUCTIONS

Dear customer, thank you for purchasing our product. Please read the operating instructions carefully before putting the appliance into operation and keep these instructions including the warranty, the receipt and, if possible, the box with the internal packing.

I. SAFETY PRECAUTIONS 

- Carefully read the user's manual before putting the appliance into operation, see the illustrations and save the manual for future use. Consider the instructions in the user's manual as a part of the appliance and provide it to other users of the appliance.
- **Never use the appliance if the power cord or power plug are damaged, if it is not functioning correctly or if it has fallen on the floor and been damaged or if it has fallen into water. In such cases take the appliance to a professional service centre to verify its safety and correct function.**
- This appliance must not be used by children. Keep the device and its supply cord out of reach of children. The device may be used by persons with reduced physical or mental abilities or lack of experience and knowledge only if they are under supervision or they have been instructed about using the appliance safely and understand the potential dangers. Children must not play with the appliance.
- Be careful when pouring hot liquid into the food processing device or the mixer because it may spurt out of the appliance because of sudden boil.
- If the power cord of this appliance is damaged, the cord must be replaced by the manufacturer, their service technician or by a similarly qualified person, this will prevent the creation of a dangerous situation.
- Always unplug the appliance from power supply if you leave it unattended and before assembly, disassembly or cleaning.
- Before replacing accessories or accessible parts, which move during operation, before assembly and disassembly, before cleaning or maintenance, turn off the appliance and disconnect it from the mains by pulling the power cord from the power socket!
- Be careful when handling the accessories, it is very sharp.
- Remove the blade protectors from the knife before use.
- When the appliance is in operation, prevent pets, plants or insects to get in contact with it.
- Check that the voltage on the type label corresponds to the voltage in your electric power socket.

- After finishing work and before cleaning, always switch off the appliance and disconnect it from power supply by taking the power cord connector out of the electric socket.
- Do not insert the power plug into the electric power socket and do not pull it out of the electric power socket with wet hands or by pulling on the power cord!
- The product is intended for home use and similar (in shops, offices and similar workplaces, in hotels, motels and other residential environments, in facilities providing accommodation with breakfast). It is not intended for commercial use!– Never submerge the appliance under water and do not wash under running water!
- Do not leave the appliance in operation without supervision and supervise it for the entire time that food is being prepared!
- Do not use the appliance in a food-processing mode in container B and blender D simultaneously.
- The food-processing function may be used only if the propulsion cover A10 is properly placed and fixed on the propulsion unit A.
- Check if the A1, A2 buttons are not on before each plugging in to the outlet and changing of the attachments. If so, press the ON / OFF button. The lighting of the buttons will turn off which indicates that the appliance is turned off.
- After finishing work and before each maintenance, always turn the appliance off and unplug it from the el. outlet (see V. MAINTENANCE).
- Use the appliance only in the working position in places, where there is no risk of it being knocked over and at a sufficient distance from sources of heat (e.g. fire stoves, electric/gas stoves, cookers, etc.), and wet surfaces (kitchen sinks, wash basins etc.).
- Do not turn on the appliance without any ingredients inside!
- Use the appliance only with accessories designed for this model. The use of other accessories may present a danger for the user.
- Do not insert accessories into any body cavities.
- Never insert your fingers into the filling opening and do not use a **fork, knife, spatula, spoon**, etc. Use only the supplied pusher for this purpose.
- Assembling the container, container lid, blender and propulsion cover properly, the safety switches will release and the appliance may be turned on. The appliance can not be turned on without the lid, blender or propulsion cover on!
- Do not use the safety switch controlled by the container and container lid and the safety switch controlled by the blender or propulsion cover to turn off the appliance.
- Before removing the lid or container, let the rotating part stop.
- Do not process ingredients with temperature higher than approx. 80 °C (170 °F). When mixing hot liquids pull out the plug D4 from the blender lid.
- When mixing or blending liquids, never use a greater volume than is indicated on the bowl.
- If the processed foods start to stick to the accessories (e.g. **on the blades or graters**), turn off the appliance and carefully clean the accessories (e.g. with a spatula).
- Make sure that the power cord does not come into contact with the rotating part of the appliance.
- The power cord must not be damaged by sharp or hot objects, by an open flame and it must not be submerged under water.
- Never place it on hot surfaces and do not leave it hanging over the edge of a table or a work bench. If the cord is brushed against or pulled by for example children the appliance may tip over or be pulled down and lead to serious injuries!
- If the use of an extension cord is necessary, then it must not be damaged and must meet the valid norms in force.
- Only use the appliance with original accessories from the manufacturer.

- Use this appliance only for the purpose for which it was designed as specified in this user's manual. Never use the appliance for any other purpose.
- The manufacturer takes no responsibility for damages and injuries caused by the incorrect use of supplementary machines and accessories (e.g. **ruining of foods, injury, cuts**) and takes no responsibility arising from the warranty on the appliance in the case that the above safety notices were not followed.

II. FEATURES OF THE DEVICE AND ACCESSORIES (pic. 1)

A – propulsion unit

- | | |
|---------------------------|--|
| A1 – ON / OFF button | A6 – propulsion shaft |
| A2 – PULSE button | A7 – blender shaft |
| A3 – revolution regulator | A8 – space for storing the supply cord |
| A4 – safety switch | A9 – supply cord |
| A5 – safety switch | A10 – propulsion cover (activates and deactivates the safety switch) |

B – container (activates and deactivates the safety switch)

C – lid

- C1 – safety protrusion (activates and deactivates the safety switch)
- C2 – feeding opening

D – blender container (activates and deactivates the safety switch)

- D1 – rubber seal
- D2 – knife
- D3 – lid
- D4 – lid plug

E – pusher

F – falcate knife

G – kneading attachment

H – whisking attachment

I – grater two-sides coarse

J – grater two-sided tugging – coarse / fine

K – disc two-sided slicing

L – disc for chips one-sided

M – box

Accessories on figure 7 can be purchased.

III. PREPARATION FOR USE (pic. 2, 3, 4)

Remove all packaging material, remove the blender and accessory. Remove all adhesive foils, stickers or paper from the appliance. Wash all parts which will come in touch with food in hot water with soap, rinse them thoroughly with clean water and wipe dry or let dry before first use. Select the amount of processed ingredients so that the maximum content of the container does not exceed the mark. It is necessary to divide bigger amounts of processed ingredients into several portions and check the contents of the container continuously. We recommend interrupting work occasionally, turning off the appliance and removing ingredients which have stuck or plugged the accessory or walls of containers, blender and lid (see par. I. **SAFETY PRECAUTION**). There is a speed scale depicted on the housing of the blender. For use of individual attachments follow pic. 6. Times of preparation (processing) of ingredients are only approximate and depend on amount, type and quality of substances used and range in seconds to minutes.

Attaching and removing the container (B)

Put the container on the propulsion shaft **A6** so that it slides all the way down, arrest it by turning dextral till a click (the safety switch will release at the same time). **Pay special attention to this operation.** Remove the container reversely.

Attaching and removing the lid (C)

Remove and attach the lid only when the button **A1** is in **OFF** position (the light is off). Put the lid on the container **B** so that the protrusion on its edge fits exactly into the protruding part on the edge of the container. The mark on the lid must be above the handle. Turn the lid in a direction marked by an arrow till the arrest protrusion **C1** clicks into the appliance's safety switch **A4**. **Pay special attention to this operation.** The lid is now secured in a proper position and the propulsion unit A can work. Remove the container reversely.

Feeding opening (C2), pusher (E)

You can add liquids or solid substances through the feeding opening B during operation of the propulsion unit A. Use the pusher E to push the ingredients in the feeding opening. Close the filled opening **C2** with a pusher.

Attaching and removing the propulsion cover (A10)

Remove and attach the cover only when the button **A1** is in **OFF** position (the light is off). Put the cover on the propulsion unit **A** and arrest it with a dextral movement till it clicks (the safety switch **A5** will release at the same time). **Pay special attention to this operation.** Remove the container reversely.

Attaching and removing the blender container (D)

Remove and attach the assembled container only when the button **A1** is in **OFF** position (the light is off). Put the container on the propulsion shaft **A7** so that it slides all the way down, arrest it by turning dextral till it clicks (the safety switch **A5** will release at the same time). **Pay special attention to this operation.** Remove the container reversely.

Safety switch (A4)

- Prevents the appliance from running if the lid **C** is not placed on the container **B** properly.
- Turns off the appliance in case of lid detachment.

Safety switch (A5)

- Prevents the appliance from running if the blender **D** or the propulsion cover **A10** is not placed properly on the propulsion unit **A**.
- Turns off the appliance in case of blender detachment.

NOTICE

If the appliance does not work when pressing the ON/OFF button or the PULSE button but the respective button is lit, it means that the containers or lid are not placed/closed properly. Check the position/closing of the containers and lid (the safety switches must be released).

(A1) Button

ON/OFF is intended for grating, stirring, preparing puree and very fine chopping.

(A2) Button

PULSE, motor runs only for the time it is pressed (max. power). It is intended for cutting and normal to coarse chopping. Press repeatedly until you achieve desired result.

Revolution regulator (A3)

allows to set optimal revolutions for selected working attachment.

USE OF ATTACHMENTS

Falcate knife (F)

Assembling

Put the knife on with the central opening on the propulsion shaft A6, let it slide down the shaft and turn it clockwise all the way. Remove the knife reversely.

Use

Chopping (grinding), blending, mixing all kinds of fruit, vegetable, meat (rid of bones, tendons and skin) a making puree. **Do not use the knife to process thin dough.**

Chopping: used button A1. Regulator setting 1 – max.

Blending: used button A2. Regulator setting –.

Recommendation

- Never process very hard materials such as coffee beans, nutmeg, ice cubes etc. The knife would become dull very shortly.
- Pre-cut the ingredients to cubes of approx. 30 x 30 x 30 mm. Do not mince frozen meat. Use button **A2** for coarse to semi-coarse chopping (grinding) e.g. onion, 5-10 short moments is usually enough. When chopping hard cheese or chocolate, work shortly. Ingredients will become excessively hot when being chopped, will start to melt and may become lumpy.
- Times of preparation (processing) depend on amount, kind and quality of substances used, normally they are in tens of seconds (approx. 30 – 60 sec.).

Kneading attachment (G)

Assembling

Put the knife on with the central opening on the propulsion shaft **A6**, let it slide down the shaft and turn it clockwise all the way. Remove the attachment reversely.

Use

Kneading – brittle / light / heavy dough, use button **A1**.

Regulator setting min. - max.

Recommendation

- When processing bigger amounts of dough, process it in several portions. Do not prepare more than four portions in a line. Make at least a 30-minute break before next use.
- Use ingredients at room temperature when kneading. Mix the yeast in lukewarm milk or water beforehand. When the dough has a ball shape, stop the kneading (according to your experience) or let the dough rise.
- Times of preparation (processing) depend on amount, kind and quality of substances used, normally they are in tens of seconds (approx. 30 – 180 sec.).

Mixing attachment (H)

Assembling

Put the knife on with the central opening on the propulsion shaft **A6**, let it slide down the shaft and turn it clockwise all the way. Remove the attachment reversely.

Use

Mixing – cream, eggs, egg-whites, dessert creams, instant pudding, mayonnaise, sponge-cake dough, use button **A1**. Regulator setting min. - max.

Recommendation

- Do not use the attachment for preparing dough with contents of margarine or kneading dough.
- Use ingredients at room temperature when mixing. In case the mixing is not optimal, add a little bit of lemon juice or salt. Cool down whipped cream and cream at least to 6 °C.
- Make sure that the attachment and container are dry and without residues of oil before mixing egg-white (at least 1 pc.). Egg-whites should have room temperature.
- Times of preparation (processing) depend on amount, kind and quality of substances used, normally they are in tens of seconds (approx. 60 – 180 sec.).

Grater two-sided coarse (I)

Use

Coarse and semi-coarse grating – all kinds of fruit and vegetable, bread rolls, buns, use button **A1**. Regulator setting 2 – max.

Grater two-sided tugging – coarse / fine (J)

Use

Coarse grating – namely raw potatoes, use button **A1**.

Regulator setting 2 – max.

Fine grating – all kinds of fruit and vegetable, bread rolls, buns, use button **A1**. Regulator setting 2 – max.

Disc two-sided slicing (K)

Use

Cutting to thick and thin slices – all kinds of fruit and vegetable, use button **A1**.

Regulator setting 1 – max.

Disc for chips one-sided (L)

Use button **A1**. Regulator setting min. - 1.

Assembling

Put the centre opening of selected grater on the propulsion shaft **A6**. Always put two-sided graters with the side you want to use facing upwards. Remove the grater reversely.

Recommendation

- When processing big amounts of ingredients, check if they do not pile under the disc. Empty the container more frequently.
- Chop big pieces beforehand so that they fit the feeding opening.
- Always push the ingredients down the feeding opening with a pusher which should be moved slowly and without big pressure downwards.
- In case the ingredients are to be grated coarse (e.g. breadcrumbs), use the falcate knife for finer grinding.
- When grating or granulating soft ingredients use low speed in order that the ingredients do not turn into mash.
- For ingredients which you usually grate (hard cheese, nuts, chocolate), use the falcate knife F which is intended also for chopping (grinding).
- Times of preparation (processing) depend on amount, kind and quality of substances used, normally they are in tens of seconds.

Blender (D)

Assembling

Remove the cover **A10** from a turned-off propulsion unit **A**. Put the assembled blender container on the propulsion shaft **A7**, let it slide down the shaft and turn it clockwise all the way. Remove the container reversely. Do not exert too much pressure on the handle when attaching or removing the container. For operation of the blender it is necessary to place the container **B** (without inserted accessories) on the propulsion unit correctly and secure the lid **C**.

Use

The blender is intended for mixing juices, milk shakes, soups, sauces, baby and diet food, airy dough, sponge cake dough, puree, use button **A1 / A2**. Regulator setting 2 – max. / —.

Recommendation

- If you process big amounts of food, divide them in separate portions so that you keep recommended times of operation and rest of the propulsion unit.
- It is better to cut solid ingredients in smaller pieces. Do not process very hard ingredients (e.g. ice-cubes etc.) The knife would become dull very shortly.
- Soak hard ingredients in water before processing (e.g. pulse, soy beans etc.).
- Never remove the cover **D3** when the unit is operating.
- Liquid ingredients (e.g. oil, milk) or other ingredients may be added to the container after taking out the plug **D4** through the small opening in the lid (when the engine is operating). We recommend leaving the plug in so that liquid ingredients do not splash out through the feeding opening.
- The longer you process the ingredients in the blender, the finer the result will be.
- You can also process hot liquids up to temperature of 80 °C, e.g. sauces, soups.
- Never fill the container with liquids which make foam (e.g. milk) up to "MAX" so that they do not overflow. In this case we recommend amounts approx. 0.5 l.
- If you are not satisfied with the result, turn the appliance off, stir the ingredients using the spatula, remove part of the ingredients or add some liquid.
- Times of preparation (processing) depend on amount, kind and quality of substances used, normally they are in tens of seconds.

IV. STORING

Case (M)

For safe and economical storing of all accessory, prevents its blunting and mechanical damage. There are protrusions on the back panel for hanging the case on the wall. Mind that there is no **electric, telephone or water installation** under the plaster in a place of the holder.

Supply cord (A9)

Fold the supply cord into the storing space **A8** in the back of the appliance.

V. MAINTENANCE

Unplug the appliance from el. outlet before any handling with the appliance! Do not use any rough and abrasive cleaning agents! Clean the propulsion unit **A** with a damp cloth and soap. Clean all accessories immediately after use in hot water with soap (you can use a dish washer). You can disassemble the container for easy cleaning (pic. 5).

Be very careful when cleaning the knives and graters!

Pay attention that the cutting edges of the accessories do not come in contact with hard objects which blunt them and thus decrease their efficiency. Some foods may discolour the accessory. However, this has no effect on the functions of the appliance and this discoloration will usually disappear with time. Never dry the plastic die-cast over a heat source (e.g. stove, el./gas cooker).

VI. ENVIRONMENT



If the dimensions allow, there are marks of materials used for production of packing, components and accessories as well as their recycling on all parts. The symbols specified on the product or in the accompanying documentation mean that the used electrical or electronic products must not be disposed of together with municipal waste. For proper disposal, hand them over at the special collection places where they will be accepted free of charge. Suitable disposal of the product can help to maintain valuable natural resources and to prevent possible negative impacts on the environment and human health, which could be the possible consequences of improper waste disposal. Ask for more details at the local authority or at a collection site. Fines can be imposed for improper disposal of this type of waste in agreement with the national regulations. If the appliance is to be put out of operation, after disconnecting it from power supply we recommend its cutoff and in this way it will not be possible to use the appliance again.

More extensive maintenance or maintenance requiring intervention in the inner parts of the appliance must be carried out by professional service! Failure to comply with the instructions of the manufacturer will lead to expiration of the right to guarantee repair!

VII. TECHNICAL DATA

Voltage (V)	Shown on the type label of the appliance
Input power (W)	Shown on the type label of the appliance
Volume of bowl (l)	1 / 0,75
Weight (kg) cca	3,3
Input in off mode is < 0,50 W	
Noise level: Acoustic noise level of 00 dB(A) re 1pW	


The manufacturer reserves the right to change the technical specifications and accessories for the respective models. Product images are for illustrative purposes only.

WARNINGS AND SYMBOLS USED ON THE APPLIANCE, PACKAGING OR IN THE INSTRUCTIONS MANUAL:

HOUSEHOLD USE ONLY. DO NOT IMMERSE IN WATER OR OTHER LIQUIDS. THIS BAG IS NOT A TOY. PLEASE DO NOT OPEN DURING THE OPERATION NEVER PUT INTO THE HANDS WITH POWER ON.



TO AVOID DANGER OF SUFFOCATION, KEEP THIS PLASTIC BAG AWAY FROM BABIES AND CHILDREN. DO NOT USE THIS BAG IN CRIBS, BEDS, CARRIAGES OR PLAYPENS.

The  symbol indicates a WARNING.



NOTICE: Keep the orientation of the basic components (i.e. cutting blades and graters)! Pay maximum care when cleaning the cutting blades!

eta 0027

HASZNÁLATI UTASÍTÁS

Köszönjük, hogy termékünket választotta. A készülék használata előtt nagyon figyelmesen olvassa el ezt a használati útmutatót, és lehetőség szerint a garancialevéllel, pénztári bizonylattal, csomagolással és a csomagolás belső részeivel együtt gondosan őrizze meg.

I. BIZTONSÁGI ELŐÍRÁSOK



- A készülék üzembe helyezése előtt figyelmesen olvassa el a használati utasítást, tanulmányozza át az ábrákat, majd az útmutatót gondosan őrizze meg.
- A berendezést soha se használja, ha sérült a tápkábel vagy a dugó, ha rosszul működik, ha földre esett és károsodott vagy vízbe esett. Ilyen esetben a berendezést vigye elektroszakszervizbe biztonságának és funkcióinak ellenőrzése végett.
- A készüléket nem használhatják gyerekek! Tartsa a készüléket és a kábelt távol a gyerekektől! A készüléket nem használhatják felügyelet nélkül olyan személyek, akik alacsonyabb fizikai és szellemi képességekkel rendelkeznek, vagy akiknek nincs tapasztalatuk és nem ismerik a használati utasításokat, kizárólag abban az esetben használhatják, ha a készülékek használatáról írt utasításokat és a lehetséges veszélyeket megértik! A gyermekek nem játszhatnak a készülékkel!
- Ha a készülék tápkábele sérült, a tápkábelt a gyártónak, szervizi dolgozónak vagy hasonló képesített személynek kell kicserélnie, hogy elkerülje veszélyes helyzet kialakulását.
- Legyen nagyon óvatos, amikor beleönti az ételt az előkészítő és feldolgozó gépbe, vagy a mixerbe önti a forró vizet, mert az kifröccsenhet a készülékből a hirtelen forrás miatt!
- Mindig válassza le a készüléket az elektromos hálózatról, ha a készülék felügyelet nélkül marad, továbbá annak beszerelése, leszerelése vagy tisztítása előtt.
- A tartozékokkal bánjon óvatosan, nagyon élesek!
- Ne használja sohasem a készüléket, ha a csatlakozókábele vagy a villásdugó megsérült, ha nem működik megfelelően, ha leesett a földre és megsérült. Ezekben az esetekben forduljon szakszervizhez és ellenőriztesse a készülék biztonsági és működési funkcióit.
- Használat előtt vegye le a késbetétről az élvédőt.
- A készülék működése közben kerülje a készülék és az otthoni állatok, virágok, vagy rovarok közötti kontaktust!

- **A munka befejezése után és karbantartás előtt mindig válassza le a készüléket az el.hálózatról a csatlakozó vezeték villásdugója el.dugaszolóaljzatból történő kihúzásával.**
- **A meghajtó egységet ne merítse soha vízbe és ne mossa folyó víz alatt!**
- Ellenőrizze, hogy a típuscímkén feltüntetett adatok megfelelnek-e a hálózati feszültségnek.
- A termék otthoni és hasonló (üzletekben, irodákban és más hasonló munkahelyeken, szállodákban, motelekben és más hasonló helyiségekben, „bed and breakfast” típusú szállodákban) használatra szánt! Nem kereskedelmi használatra!
- **Gyermekek és nem jogképes személyek a készüléket nem használhatják!**
- **A csatlakozókábel villásdugóját nedves kézzel ne helyezze a dugaszoló aljzatba vagy ne húzza ki a dugaszoló aljzatból! A villásdugót ne a csatlakozókábel segítségével húzza ki!**
- **A készüléket ne hagyja bekapcsolt állapotban felügyelet nélkül és ellenőrizze az ételkészítés teljes ideje alatt!**
- **Ne végezze egyszerre az élelmiszer feldolgozását a B edényben és a D turmixban.**
- **Az élelmiszer feldolgozása csak akkor végezhető, ha az A meghajtó egységre szabályszerűen rá van helyezve és rögzítve van a meghajtó A10-es fedele.**
- **Az elektromos hálózathoz való csatlakoztatás és a tartozékok cseréje előtt mindig ellenőrizze, hogy az A1 és A2 kapcsoló nem világít. Ha világítanak, nyomja meg az ON / OFF gombot. A gombok megvilágításának kialvása jelzi, hogy a készülék kikapcsolt.**
- Legyen nagyon óvatos, amikor beleönti az ételt az előkészítő és feldolgozó gépbe, vagy a mixerbe önti a forró vizet, mert az kifröccsenhet a készülékből a hirtelen forrás miatt!
- A munka befejezése után és minden karbantartás előtt a készüléket mindig kapcsolja ki és áramtalanítsa (lásd az **V. KARBANTARTÁS** c. fejezetet).
- A készüléket csak munkahelyzetben használja olyan helyen, ahol nem áll fenn a felborulásának a veszélye és megfelelő távolságban a hőforrásoktól (pl. **kályhától, elektromos vagy gáztűzhelytől, főzőlaptól stb.**) és nedves felületektől (**mosogató, mosdó stb.**).
- Ne kapcsolja be a készüléket a feldolgozandó élelmiszerek nélkül!
- A készüléket csak ehhez a típushoz való tartozékokkal működtesse.
- **Soha ne nyúljon kézzel a töltőnyílásba és ne használjon ehhez pl. villát, kést, spatulát vagy kanalat sem.** Erre a célra csupán a mellékelt nyomórúd használható.
- Az edény, az edény fedelének, a turmixnak és a meghajtó fedelének a helyes felhelyezésekor a biztonsági kapcsolók kioldanak és a készülék bekapcsolható.
- **A fedél, a turmix vagy a meghajtó fedelének felhelyezése nélkül a készülék nem működtethető!**
- Ne használja az edénnyel, az edény fedelével, a turmixszal vagy a meghajtó fedelével működtetett biztonsági kapcsolót a készülék kikapcsolásához.
- Az edény fedelének vagy turmixnak a levétele előtt várja meg, amíg a készülék forgórészei teljesen megállnak.
- Ne végezze cca **80 °C–nál (170 °F)** magasabb hőmérsékletű élelmiszer feldolgozását. Forró folyadékok mixelésénél húzza kijebbe a **D4**–es dugót a turmix fedeléből.
- Folyadékok mixelésénél vagy keverésénél ne használjon nagyobb mennyiséget, mint amennyi megfelel az edény falán levő jelnek.
- Amennyiben feldolgozás közben az élelmiszer ráragad a tartozékra (pl. **a késbetétre, reszelőre**), kapcsolja ki a készüléket és a tartozékot óvatosan tisztítsa meg (pl. **a spatulával**).
- Ügyeljen arra, hogy a csatlakozókábel ne érintkezzen a készülék forgó részeivel.
- Vigyázzon arra, nehogy a csatlakozókábel éles vagy forró tárgyak, vagy nyílt láng által megsérüljön. A csatlakozókábelt vízbe meríteni tilos.

- Csak sértetlen és megfelelő hosszabbító kábelt (zsinórt) használjon.
- A készüléket csak a rendeltetésének megfelelő célja használja és oly módon, ahogyan ez ebben a használati utasításban fel van tüntetve. A készüléket soha ne használja semmilyen más célra.
- A gyártó nem felel a segédgépek és a tartozékok nem rendeltetészerű használatából eredő károkért és sérülésekért (pl. **az élelmiszer tönkretétele, tartozékok okozta sérülések**), továbbá nem nyújt jótállást a fenti biztonsági rendelkezések be nem tartásából eredő károkra.

II. A KÉSZÜLÉK ÉS A TARTOZÉKOK LEÍRÁSA (1. ábra)

A – meghajtó egység

- | | |
|--------------------------|---|
| A1 – ON / OFF kapcsoló | A6 – a meghajtó egység tengelye |
| A2 – PULSE kapcsoló | A7 – a turmix tengelye |
| A3 – sebességszabályzó | A8 – tárolótér a csatlakozókábel elhelyezéséhez |
| A4 – biztonsági kapcsoló | A9 – csatlakozókábel |
| A5 – biztonsági kapcsoló | A10 – a meghajtó fedele (aktiválja és deaktiválja a biztonsági kapcsolót) |

B – edény (aktiválja és deaktiválja a biztonsági kapcsolót)

C – fedél

- C1 – biztosító pecek (aktiválja és deaktiválja a biztonsági kapcsolót)
- C2 – töltőnyílás

D – turmixfeltét (aktiválja és deaktiválja a biztonsági kapcsolót)

- | | |
|-------------------|---------------------|
| D1 – gumi tömítés | D3 – fedél |
| D2 – késbetét | D4 – a fedél dugója |

E – nyomórúd

F – sarló alakú késbetét

G – dagasztóvilla

H – habverő

I – durva kétoldalú reszelőbetét

J – kétoldalú szaggatóbetét – durva / finom

K – kétoldalú szeletelőbetét

L – egyoldalú hasáburgonya vágó

M – tartozéktartó

III. A ROBOTGÉP ELŐKÉSZÍTÉSE A HASZNÁLATRA (2, 3, 4 ábra)

Távolítsa el a csomagolóanyagot, vegye ki a robotgépet és a tartozékokat. Távolítsa el a készülékről az esetleges fóliát, öntapadó matricákat és papírt. Első használat előtt mosogatószeres meleg vízben mossa meg a készülék azon részeit, melyek érintkeznek az élelmiszerrel, alaposan öblítse le tiszta vízzel, törölje szárazra, esetleg hagyja megszáradni. A feldolgozandó élelmiszer mennyiségét úgy határozza meg, hogy a **jellel** ellátott edény maximális tartalmát ne lépje túl. Nagyobb mennyiségű élelmiszer feldolgozásakor az élelmiszert több adagra kell elosztani és folyamatosan kell ellenőrizni az edény tartalmát. Javasoljuk a munka időnkénti megszakítását, a készülék kikapcsolását és a tartozékokra, az edények falára, a turmixra vagy a fedélre ráragadt élelmiszer eltávolítását (lásd a **I. BIZTONSÁGI ELŐÍRÁSOK** c. fejezetet). A készülék palástján grafikailag fel vannak tüntetve a sebességtartományok, az egyes tartozékok számára a sebességet a 6. ábra szerint válassza ki. Az élelmiszer elkészítésének (feldolgozásának) az ideje csak hozzávetőleges, függ a felhasznált hozzávalók mennyiségétől, fajtájától és minőségétől és másodperces vagy perces nagyságrendben mozog.

Az edény (B) felhelyezése és levétele

Az edényt helyezze az **A6-os** meghajtó tengelyére úgy, hogy egészen lecsússzon. Ezután jobb felé való elfordítással biztosítsa be, amíg be nem kattán (3. ábra). (ezzel egyidejűleg kiold a biztonsági kapcsoló). **Ennek a műveletnek fokozott figyelmet szenteljen.**

A műveletek ellenkező sorrendjében az edény levehető.

A fedél (C) felhelyezése és levétele

A fedelet csak akkor vegye le vagy helyezze fel, ha az **A1-es** kapcsoló OFF (nem világít) állásban van. A fedelet a **B** edényre helyezze úgy, hogy a peremén levő bemélyedés pontosan az edény kiugró részébe kerüljön. A fedélen levő jelnek a fogantyú fölött kell lennie. A fedelet fordítsa el a nyíl irányában egészen a **C1-es** biztosító pecek bekattanásáig az **A4-es** biztonsági kapcsolóba. **Ennek a műveletnek fokozott figyelmet szenteljen.** A fedél megfelelő helyzetben van most rögzítve és az **A** meghajtó egység működtethető. A műveletek fordított sorrendjében a fedél levehető.

Töltőnyílás (C2), nyomórúd (E)

A töltőnyíláson a **B** edénybe folyadék vagy szilárd hozzávalók adagolhatók az **A** meghajtó egység működése közben. Adagoláskor használja az **E** nyomórudat. A készülék bekapcsolása előtt a **C2** töltőnyílást zárja le a nyomórúddal.

A meghajtó fedelének (A10) a felhelyezése és levétele

A fedél levételét vagy felhelyezését csak akkor végezze, ha az **A1-es** kapcsoló OFF (nem világít) állásban van. Helyezze a fedelet az **A** meghajtó egységre és jobb felé való elfordítással rögzítse, amíg be nem kattán (egyben az **A5-os** biztonsági kapcsoló kiold).

Ennek a műveletnek fokozott figyelmet szenteljen. A műveletek fordított sorrendjében a fedél levehető.

A turmixfeltét (D) felhelyezése és levétele

Az összeállított kehely levételét vagy felhelyezését csak akkor végezze, ha az **A1-es** kapcsoló OFF (nem világít) állásban van. A kehelyt helyezze a turmix **A7-es** tengelyére úgy, hogy az egészen lecsússzon és jobb felé való elfordítással rögzítse, amíg be nem kattán (egyben 32 az **A5-ös** biztonsági kapcsoló kiold). **Ennek a műveletnek fokozott figyelmet szenteljen.** A műveletek fordított sorrendjében a fedél levehető.

Biztonsági kapcsoló (A4)

- Megakadályozza a készülék működésbe hozását, ha a **C** fedél nincs megfelelően rátéve a **B** edényre.
- A fedél levételekor kikapcsolja a készüléket.

Biztonsági kapcsoló (A5)

- Megakadályozza a készülék működésbe hozását, ha a **D** turmixfeltét nincs megfelelően felhelyezve az **A** meghajtó egységre.
- A turmixfeltét levételekor kikapcsolja a készüléket.

FIGYELEM

Ha az **ON / OFF** vagy **PULSE** gomb lenyomását követően a készülék nem kapcsol be, de a gomb világít, az azt jelenti, hogy az edény vagy az edény fedele rosszul vannak felhelyezve/lezárva. Ellenőrizze az edény és a fedél állását (a biztonsági kapcsolóknak kioldott állapotban kell lenniük).

Kapcsoló (A1)

ON / OFF, reszeléskor, keveréskor, püré készítésekor és finom aprításkor használjuk.

Kapcsoló (A2)

PULSE, motor csak addig működik, amíg a kapcsolót benyomva tartjuk (maximális teljesítménnyel). Szeleteléskor és normál vagy durva aprításkor használjuk. A kapcsoló megnyomását ismételve addig, amíg el nem éri a kívánt eredményt.

Sebességszabályzó (A3)

Lehetővé teszi a sebesség optimális beállítását a kiválasztott betét számára.

A TARTOZÉKOK HASZNÁLATA

Sarlóalakú késbetét (F)

Összeállítása

Helyezze a késbetétet a közepén levő nyíláson át a meghajtó **A6-os** tengelyére, csúsztassa le a tengelyen és egyben fordítsa el az óramutató járásával megegyező irányban egészen ütközésig. A késbetét kivételét a műveletek fordított sorrendjében végezze.

Használat

Mindenfajta gyümölcs, zöldség, (csontoktól, inaktól és bőrtől mentes) hús aprítása (darálása), mixelése, keverése és püré készítése. **A kést ne használja híg tészták feldolgozására.**

Aprítás: az **A1-es** kapcsoló használata. A szabályzó beállítása: **1 – max.**

Mixelés: az **A2-es** kapcsoló használata. A szabályzó beállítása: **–**.

Tanácsok

- Soha ne végezze nagyon kemény anyagok feldolgozását, mint amilyenek a kávészemek, szerecsendió, jégkocka stb. A kés éle túlságosan korán eltompulna.
- Az élelmiszert előbb vágja fel nagyjából 30 x 30 x 30 mm-es kockákra. Fagyasztott húst ne daráljon. Durva és közepesen durva aprításhoz (daráláshoz), pl. hagyma aprításához, használja az **A2-es** kapcsolót, 5 – 10 rövid pillanat általában elegendő. Kemény sajtok vagy csokoládé feldolgozását csak rövid ideig végezze. Aprításkor az élelmiszer túlságosan felmelegszik, emiatt a sajt vagy a csokoládé meglágyulhat és darabossá válhat.
- Az élelmiszer elkészítésének (feldolgozásának) az ideje csak hozzávetőleges, függ a felhasznált hozzávalók mennyiségétől, fajtájától és minőségétől, általában viszont csak másodperces nagyságrendben mozog (cca 30 – 60 másodperc).

Dagasztóvilla (G)

Összeállítása

Helyezze a dagasztóvillát a közepén levő nyíláson át a meghajtó **A6-os** tengelyére, csúsztassa le a tengelyen és egyben fordítsa el az óramutató járásával megegyező irányban egészen ütközésig. A dagasztóvilla kivételét a műveletek fordított sorrendjében végezze.

Használat

Omlós / könnyű / nehéz kelt tészta dagasztása, az **A1-es** kapcsoló használatával. A szabályzó beállítása: **min. – max.**

Tanácsok

- Nagyobb mennyiségű tészta készítésekor a feldolgozást végezze több részletben. Semmi esetre se dolgozzon fel több, mint négy adagot egymás után. A további feldolgozás előtt tartson legalább 30 perc szünetet.
- Dagasztáshoz szobahőmérsékletű alapanyagokat használjon. Az élesztőt előbb langyos tejben vagy vízben keverje el. Mihelyt a tészta gömb alakúvá válik, saját szokása szerint fejezze be a dagasztást, esetleg folytassa a tészta recept szerinti kelesztését.
- Az elkészítés (feldolgozás) ideje csak hozzávetőleges, függ a felhasznált hozzávalók mennyiségétől, fajtájától és minőségétől, általában viszont csak másodperces nagyságrendben mozog (cca 30 – 180 másodperc).

Habverő (H)

Összeállítása

Helyezze a habverőt a közepén levő nyíláson át a meghajtó A6-os tengelyére, csúsztassa le a tengelyen és egyben fordítsa el az óramutató járásával megegyező irányban egészen ütközésig. A habverő kivételét a műveletek fordított sorrendjében végezze.

Használat

Tejszínhab, tojás, tojásfehérje, krémek, instant puding, majonéz, piskótatészta feldolgozása, az **A1-es** kapcsoló használatával. A szabályzó beállítása: **min. – max.**

Tanácsok

- A habverőt ne használja margarint vagy vajat tartalmazó tészta készítésére vagy tészta dagasztására.
- A feldolgozáshoz szobahőmérsékletű alapanyagokat használjon. Abban az esetben, ha a habverés nem optimális, adjon hozzá egy kevés citromlevet vagy só. Krémek, tejszín vagy tejfel feldolgozásakor ezeket az anyagokat hűtse le legalább 6 °C-ra.
- Tojásfehérje felverésekor (minimális mennyiség 1 db) ügyeljen arra, hogy a habverő vagy az edény száraz legyen és zsiradékmentes. A tojásfehérje szobahőmérsékletű legyen.
- Az elkészítés (feldolgozás) ideje csak hozzávetőleges, függ a felhasznált hozzávalók mennyiségétől, fajtájától és minőségétől, általában viszont csak másodperces nagyságrendben mozog (cca 60 – 180 másodperc).

Durva kétoldalú reszelőbetét (I)

Használat

Mindenfajta gyümölcs, zöldség, kifli, zsemle durva és közepesen finom reszelése, az **A1-es** kapcsoló használatával. A szabályzó beállítása: **2 – max.**

Kétoldalú szaggatóbetét – durva / finom (J)

Használat

Főleg nyers burgonya durva reszelése, az **A1-es** kapcsoló használatával. A szabályzó beállítása: **2 – max.**

Mindenfajta gyümölcs, zöldség, kifli, zsemle finom reszelése, az **A1-es** kapcsoló használatával. A szabályzó beállítása: **2 – max.**

Kétoldalú szeletelőtárcsa (K)

Használat

Mindenfajta gyümölcs és zöldség szeletelése vastag és vékony szeletekre, az **A1-es** kapcsoló használatával. A szabályzó beállítása: **1 – max.**

Egyoldalú hasáburgonya vágó (L)

Az A1-es kapcsoló használatával. A szabályzó beállítása: **min. – 1.**

Összeállítások

A kiválasztott reszelőt helyezze a közepén levő nyíláson át a meghajtó **A6-os** tengelyére. A kétoldalú reszelőket azzal az oldalával felfelé helyezze a tengelyre, amellyel a feldolgozást kívánja végezni. A reszelők kivételét a műveletek fordított sorrendjében végezze.

Tanácsok

- Nagyobb mennyiségű élelmiszer feldolgozásakor ellenőrizze, hogy nem halmozódik-e fel a tárcsa alatt az élelmiszer. Az edényt gyakrabban ürítse ki.
- A nagyobb darabokat előbb vágja olyanokra, hogy beférjenek a töltőnyílásba
- A töltőnyíláson való adagolásakor használja a nyomórudat, lassan és enyhe nyomással továbbítsa az élelmiszert.
- Abban az esetben, ha az élelmiszer túl durvára lesz lereszelve (pl. **zsemlemorzsa**), finomabb feldolgozáshoz használja a sarló alakú késbetétet.
- Lágú alapanyagok reszelésekor vagy granulálásakor alacsonyabb sebességet használjon, nehogy az élelmiszer kásává változzon.
- Olyan élelmiszer feldolgozásához, melyet általában reszelni szokott (**kemény sajt, dió, csokoládé**), használja inkább a sarló alakú **F** kést, amely aprításra (darálásra) is szolgál.
- Az elkészítés (feldolgozás) ideje csak hozzávetőleges, függ a felhasznált hozzávalók mennyiségétől, fajtájától és minőségétől, általában viszont csak másodperces nagyságrendben mozog.

Turmixfeltét (D)

Összeállítása

Vegye le az **A10-es** fedelet a kikapcsolt **A** meghajtó egységről. Az összeállított turmixkelyhet helyezze az A7-es tengelyre, csúsztassa le és egyben fordítsa el az óramutató járásával megegyező irányban egészen ütközésig. Az edény levételét a műveletek fordított sorrendjében végezze. Az edény rögzítésekor vagy levételekor ne fejtse ki túl nagy nyomást az edény fogantyújára. A turmixfeltét működéséhez szükséges, hogy a meghajtó egységre helyesen legyen felhelyezve a **B** edény (**hozzávalók nélkül**) a rögzített **C** fedelével együtt.

Használat

Gyümölcslevek, turmixitalok, levesek, mártások, bébi- és diétás ételek, könnyű tészták, piskótatészták mixelésére, pürék készítésére stb. szolgál, az **A1-es / A2-es** kapcsoló használatával. A szabályzó beállítása: **2 – max / –.**

Tanácsok

- Nagyobb mennyiségű élelmiszer feldolgozásakor a hozzávalókat kisebb adagokra kell elosztani úgy, hogy betartsa a meghajtó egység javasolt működési és nyugalmi idejét.
- A keményebb élelmiszert javasoljuk kisebb darabokra vágni. Ne végezze nagyon kemény anyagok feldolgozást (pl. **jégkocka**). A kés éle túlságosan korán eltompulna.
- A kemény alapanyagot (pl. hüvelyeseket, szójababot stb.) a feldolgozás előtt áztassa vízben.
- Soha ne vegye le a **D3–as** fedelet a meghajtó egység működése közben.
- Folyékony hozzávalók (pl. **olaj, tej**), vagy más anyagok a **D4**–es dugó eltávolítása után a fedélen levő kis nyíláson át adagolhatók az edénybe a motor működése közben. Működés közben javasoljuk a dugót a fedélben hagyni amiatt, nehogy a folyékony anyagok kifröccsenjenek a töltőnyíláson át.
- Minél tovább tart az élelmiszer feldolgozása a turmixban, annál finomabb lesz az eredmény.
- Forró folyadék is feldolgozható egészen 80 °C hőmérsékletig, pl. mártások, levesek.
- Azoknál a folyadékoknál, amelyeknél hab képződhet (pl. tej), ne töltsen meg az edényt a „MAX” jelig, nehogy túlfolyjon. Ezekben az esetekben javasoljuk a cca 0,5 l mennyiséget.
- Amennyiben nincs megelégedve az eredménnyel, kapcsolja ki a készüléket, a spatula segítségével keverje össze a nyersanyagot, távolítsa el a nyersanyag egy részét vagy tegyen hozzá egy kevés folyadékot.
- Az elkészítés (feldolgozás) ideje csak hozzávetőleges, függ a felhasznált hozzávalók mennyiségétől, fajtájától és minőségétől, általában viszont csak másodperces nagyságrendben mozog.

IV. TÁROLÁS

Tartozéktartó (M)

A tartozékok biztonságos és takarékos tárolására szolgál, védi az élüket és megakadályozza a tartozékok mechanikus megsérülését. A tartozéktartó hátulján nyílások vannak a falra való felfüggesztéshez. Ügyeljen arra, hogy tartó falra való rögzítésének a helyén ne legyen a vakolat alatt pl. **elektromos, telefon-, vagy vízvezeték**.

Csatlakozókábel (A9)

A csatlakozókábelt hajtogassa össze az **A8–as** tárolóterbe a készülék hátulsó részén.

V. KARBANTARTÁS

A készülék tisztítása, karbantartása előtt húzza ki a csatlakozókábelt az elektromos hálózathól! Ne használjon durva szemcséjű és agresszív tisztítószeret!

Az A meghajtó egység tisztítását mosogatószeres nedves ronggyal végezze.

A tartozékokat közvetlenül a használat után mossa el mosogatószeres forró vízben (vagy mosogatógépben). A turmix egyszerűbb tisztításához az összeállított edényt szétszerelheti (5. ábra). **A késbetétek és reszelők tisztítását végezze nagyon óvatosan!** Ügyeljen arra, hogy a tartozékok élei kemény tárgyakkal ne kerüljenek kapcsolatba, mert eltompulnak és csökken a hatékonyságuk. Egyes adalékanyagok hatása miatt a tartozékok bizonyos módon elszíneződhetnek. Ennek viszont a készülék működésére semmilyen hatása nincs, és ez az elszíneződés általában egy idő eltelté után magától eltűnik.

A készülék műanyag részeit ne szárítsa hőforrás felett (pl. kályha, elektromos vagy gáztűzhely felett).

VI. KÖRNYEZETVÉDELEM



Amennyiben ezt a méreteket lehetővé teszik, a készülék valamennyi elemén fel vannak tüntetve a csomagolóanyagok, komponensek és tartozékok gyártásához felhasznált anyagok jelzései, valamint ezek újrafeldolgozása. A készüléken vagy a mellékelt dokumentációban feltüntetett szimbólumok azt jelentik, hogy használt elektromos vagy elektronikus termékek megsemmisítése a háztartási hulladékkal együtt tilos. A megfelelő megsemmisítés céljából a terméket az e célt szolgáló gyűjtőhelyre kell elvinni, ahol ezeket térítésmentesen átveszik. A termék megfelelő megsemmisítésével segít megőrizni az értékes természeti forrásokat és segít a potenciális negatív környezeti és egészségi hatások megelőzésében, amely a hulladékok helytelen megsemmisítésének a következménye lehetne. További részletes információt a helyi önkormányzattól vagy a legközelebbi gyűjtőhelytől kérhet. Az ilyen hulladék helytelen megsemmisítése miatt a nemzeti szabályozásnak megfelelően bírság róható ki. Ha a készüléket véglegesen ki kívánja vonni a használatból, javasoljuk a csatlakozókábelt az elektromos hálózatból való kihúzása után levágni s így a készülék használhatatlanná válik.

Azoknak az alkatrészeknek a cseréjét, amelyeknél szükséges a készülék elektromos részeibe történő beavatkozás, csak szakszerviz végezheti! A gyártó utasításainak a be nem tartása esetén megszűnik a garanciális javítási kötelezettség!

VII. MŰSZAKI ADATOK

Feszültség (V)	a készülék típusának címkéjén látható
Teljesítményfelvétel (W)	a készülék típusának címkéjén látható
A tartály űrtartalma (l)	1 / 0,75
Tömeg cca (kg)	3,5

Teljesítményfelvétel kikapcsolt állapotban < 0.50 W
Akusztikus zajszintje 82 dB(A) re 1pW

A technikai specifikációk és modell szerinti esetleges tartozékok változtatásának jogát a gyártó fenntartja! Illusztratív képek.

A KÉSZÜLÉKEN, ANNAK CSOMAGOLÁSÁN VAGY ÚTMUTATÓJÁBAN TALÁLHATÓ FIGYELMEZTETÉSEK ÉS SZIMBÓLUMOK:

HOUSEHOLD USE ONLY – Kizárólag háztartási használatra alkalmas. DO NOT IMMERSE IN WATER OR OTHER LIQUIDS – Ne merítse vízbe vagy más folyadékba. PLEASE DO NOT OPEN DURING THE OPERATION – Soha se vegye le a fedőt a meghajtóegység működése közben.



TO AVOID DANGER OF SUFFOCATION, KEEP THIS PLASTIC BAG AWAY FROM BABIES AND CHILDREN. DO NOT USE THIS BAG IN CRIBS, BEDS, CARRIAGES OR PLAYPENS. THIS BAG IS NOT A TOY. Fulladásveszély. Tartsa a PE zacskót gyermekektől elzárt helyen.

A zacskó nem játékszer. Ne használja ezt a zacskót bölcsőkben, kiságyakban, babakocsikban, vagy gyerek járókákban.



FIGYELEM: Tartsa be a részek összeszerelési sorrendjét (azaz vágó penge és reszelők)! A vágó penge és reszelők tisztításánál legyen nagyon óvatos!

eta 0027

bross

INSTRUKCJA OBSŁUGI

Szanowni Państwo, dziękujemy za zakup naszego produktu. Przed rozpoczęciem użytkowania, należy uważnie przeczytać wszystkie instrukcje i zachować je na przyszłość. Dotyczy to także gwarancji, dowodu zakupu oraz – jeśli to możliwe – wszystkich części oryginalnego opakowania.

I. WSKAZÓWKI BEZPIECZEŃSTWA

- Przed pierwszym uruchomieniem robota należy uważnie przeczytać instrukcję obsługi, zapoznać się z ilustracjami, a instrukcję zachować do późniejszego wykorzystania.
- Skontroluj czy dane podane na tabliczce znamionowej są zgodne z napięciem w sieci elektrycznej.
- Nigdy nie używaj urządzenia z uszkodzonym kablem lub wtyczką, jeśli nie działa prawidłowo, o ile spadło na ziemię i uszkodziło się lub wpadło do wody. W takich wypadkach urządzenie należy oddać do specjalistycznego serwisu w celu sprawdzenia jego bezpieczeństwa i funkcjonalności.
- To urządzenie nie może być używane przez dzieci. Przechowuj urządzenie i kabel w miejscu niedostępnym dla dzieci. Urządzenia mogą być używane przez osoby o ograniczonej sprawności fizycznej lub umysłowej lub z niedostatecznym doświadczeniem i wiedzą, jeżeli są one pod nadzorem lub zostały poinstruowane na temat używania urządzenia w sposób bezpieczny i rozumieją potencjalnemu zagrożeniu. Dzieci nie powinny bawić się urządzeniem.
- Jeśli przewód zasilający tego urządzenia jest uszkodzony, musi zostać wymieniony przez producenta, jego technika serwisowego lub podobną wykwalifikowaną osobę tak, aby nie doszło do powstania niebezpiecznej sytuacji.
- Zachowaj ostrożność podczas nalewania gorącej cieczy do urządzenia do przygotowywania i przetwarzania żywności lub miksera, może rozpryskać się z urządzenia z powodu nagłego wrzenia.
- Zawsze należy odłączyć urządzenie od zasilania, jeśli jest pozostawione bez opieki, przed montażem, demontażem lub czyszczeniem.
- Przed przystąpieniem do pracy należy zdjąć osłonę noża.
- Przy manipulacji z wyposażeniem należy postępować ostrożnie, ponieważ są bardzo ostre.
- Podczas pracy urządzenia należy zapobiegać, aby zwierzęta i owady nie miały dostępu do urządzenia.

- **Po pracy i przed każdą konserwacją, należy urządzenie wyłączyć i odłączyć od sieci, wyciągając wtyczkę z gniazdka.**
- Produkt przeznaczony jest do stosowania w gospodarstwach domowych i podobnych miejscach (sklepy, biura i podobne miejsca pracy, hotele, motele i inne środowiska mieszkalne, w firmach świadczących usługi noclegowe ze śniadaniem)! Nie jest przeznaczone do użytku komercyjnego!
- **Należy zabronić manipulacji z urządzeniem dzieciom i osobom niepełnosprawnym!**
- **Nie wsuwaj i nie wyciągaj wtyczki przewodu zasilania do gniazdka elektrycznego z mokrymi rękoma, nie wyciągaj wtyczki za przewód!**
- **Nie zanurzaj napędu do wody i nie myj pod bieżącą wodą!**
- **Nie pozostawiaj włączonego urządzenia bez nadzoru i kontroluj urządzenie przez cały czas przygotowania dań.**
- **Nie używaj jednocześnie urządzenia w funkcji do przetwórstwa żywności w naczyniu B i kubku miksującym D.**
- **Funkcje służące do przeróbki żywności można zastosować wyłącznie z osłoną A10 bezpiecznie umieszczoną na napędzie A.**
- **Przed każdym podłączeniem do sieci elektrycznej oraz wymianie wyposażenia skontroluj czy nie świecą przyciski A1, A2. Jeżeli tak, to należy nacisnąć przycisk ON / OFF. Podświetlenie przycisków zgaśnie, co oznacz, że robot jest wyłączony.** Po zakończeniu pracy i przed każdą czynnością konserwacji należy urządzenie wyłączyć i odłączyć od sieci elektrycznej (patrz. **V. KONSERWACJA**).
- Urządzenie należy użytkować wyłącznie w pozycji roboczej, w miejscach gdzie nie ma niebezpieczeństwa jego przewrócenia oraz w dostatecznej odległości od źródeł ciepła (np.: **grzejniki, kuchnie elektryczne / gazowe, kuchenki itp.**) i wilgotnych powierzchni (**umywalki, zlewy itp.**).
- Zachowaj ostrożność podczas nalewania gorącej cieczy do urządzenia do przygotowywania i przetwarzania żywności lub miksera, może rozpryskać się z urządzenia z powodu nagłego wrzenia.
- Nie włączaj urządzenia „na sucho” – bez włożonych produktów.
- Robot powinien być używany wyłącznie z wyposażeniem przeznaczonym dla tego typu urządzeń.
- **Nie wkładaj palców do otworu dozownika, nie używaj do tego celów widelca, noża, łypatki, łyżki itp.** Do tego celu użyj wyłącznie dostarczonego popychacza.
- Po poprawnym założeniu naczynia, pokrywy naczynia, kubka miksującego i pokrywy napędu następuje zwolnienie blokady i urządzenie może być włączone. **Urządzenia nie można włączyć bez założonej pokrywy, kubka miksującego lub osłony napędu!**
- Nie należy używać zabezpieczenia aktywowanego przy pomocy naczyniem i pokrywą naczynia oraz zabezpieczenia aktywowanego przy pomocy kubka miksującego lub osłony napędu do wyłączania urządzenia.
- Przed zdjęciem pokrywy lub kubka miksującego należy odczekać do pełnego zatrzymania obracających się elementów.
- Nie pracuj z produktami, których temperatura przekracza **około 80 °C (170 °F)**. Przy miksowaniu gorącej cieczy należy wystrzec się całkowitego dociśnięcia kubka – korka **D4** na pokrywie kubka miksującego.
- Przy miksowaniu lub mieszaniu cieczy nie można przekroczyć poziomu wyznaczonego na naczyniu.
- Jeżeli produkty przykleją się do wyposażenia (np.: **do noży, tarcz**) należy wyłączyć urządzenie, a wyposażenie ostrożnie wyczyścić (np. **przy pomocy łypatki**).
- Należy zwrócić uwagę aby, przewód zasilania nie dostał się do kontaktu z obracającymi się elementami urządzenia.

Założenie i zdjęcie naczynia (B)

Naczynie założyć na wałek napędu **A6** tak, aby zjechało aż w dół, następnie obracając w prawo zablokować do kliknięcia (jednocześnie przebiegnie odblokowanie wyłącznika bezpieczeństwa). **Wykonaniu tej czynności należy poświęcić szczególną uwagę.** Postępując w odwrotny sposób można naczynie zdjąć.

Założenie i zdjęcie pokrywy (C)

Pokrywę założyć i zdjąć wyłącznie jeżeli przycisk **A1** znajduje się w pozycji OFF (nie świeci). Pokrywę założyć na naczynie **B** tak, aby wgłębienie na krawędzi pokrywy zatrasnęło się dokładnie do występu znajdującego się na krawędzi naczynia. Kreska na pokrywie musi znajdować się nad rękonożką. Pokrywę należy przekręcić w kierunku wyznaczonym przez strzałkę aż do momentu kliknięcia występu zabezpieczającego **C1** do wyłącznika bezpieczeństwa urządzenia **A4**. **Wykonaniu tej czynności należy poświęcić szczególną uwagę.** Pokrywa jest momentalnie w poprawnej pozycji a napęd **A** może być uruchomiony. Postępując w odwrotny sposób można pokrywę zdjąć.

Otwór dozownika (C2), popychacz (E)

Przez otwór dozownika można wlewać ciecze lub wkładać produkty stałe do naczynia **B** podczas ruchu zespołu napędowego **A**. Popychacz **E** należy zastosować do popychania produktów w otworze dozownika. Przed włączeniem urządzenia należy zamknąć otwór dozowania **C2** przy pomocy popychacza.

Założenie i zdjęcie osłony napędu (A10)

Oslonę można założyć i zdjąć wyłącznie jeżeli przycisk **A1** znajduje się w pozycji OFF (nie świeci). Oslonę założyć na napęd **A** i przekręcając w prawą stronę zablokować aż do kliknięcia (jednocześnie nastąpi odblokowanie zabezpieczenia **A5**). **Wykonaniu tej czynności należy poświęcić szczególną uwagę.** Postępując w odwrotny sposób można zdjąć pokrywę.

Założenie i zdjęcie kubka miksującego (D)

Złożony kubek miksujący można założyć lub zdjąć wyłącznie, jeżeli przycisk **A1** znajduje się w pozycji OFF (nie świeci). Naczynie założyć na wałek napędu kubka miksującego **A7** tak, aby opadł aż w dół i przekręcając w prawą stronę zablokować aż do kliknięcia blokady (jednocześnie nastąpi odblokowanie zabezpieczenia **A5**). **Wykonaniu tej czynności należy poświęcić szczególną uwagę.** Postępując w odwrotny sposób można zdjąć pokrywę.

Zabezpieczenie (A4)

- Wystrzegać się uruchomienia urządzenia jeżeli pokrywa **C** nie jest poprawnie założona na naczyniu **B**.
- Jeżeli pokrywa będzie odblokowana należy wyłączyć urządzenie.

Zabezpieczenie (A5)

- Zabezpieczenie przed uruchomieniem urządzenia jeżeli kubek miksujący **D** nie jest poprawnie założony na napędzie **A**.
- Wyłączy urządzenie w przypadku odblokowania zabezpieczenia kubka miksującego.

OSTRZEŻENIE

Jeżeli po naciśnięciu przycisku **ON / OFF** lub przycisku **PULSE** robot nie pracuje, ale dany przycisk świeci, oznacza to, że naczynia lub pokrywa nie są odpowiednio nasadzone/zamknięte. Skontroluj nasadzenie i zamknięcie naczyń i wieka (wyłączniki bezpieczeństwa muszą być odblokowane).

Przycisk (A1)

ON / OFF, jest przeznaczony do tarcia, mieszania, przygotowania kaszy oraz delikatnego rozdrabniania.

Przycisk (A2)

PULSE, silnik pracuje wyłącznie przy naciśnięciu przycisku (moc maksymalna). Przeznaczony do rozdrabniania normalnego i grubego. Naciśnięcie przycisku należy wielokrotnie powtórzyć do momentu osiągnięciażądanego wyniku.

Regulator obrotów (A3)

Umożliwia nastawić optymalne obroty wybranej nasadki roboczej.

ZASTOSOWANIE WYPOSAŻENIA

Nóż malaksera / sierpowy (F)

Złożenie

Nóż nasadzić na wałek napędu **A6**, umożliwić opadnięcie na wałku i jednocześnie przekręcając do oporu w kierunku zgodnym z ruchem wskazówek zegara. W celu wyjęcia noża należy postępować w odwrotny sposób.

Zastosowanie

Rozdrabnianie (mielenie), miksowanie, mieszanie wszelkich rodzajów owoców, warzyw i mięsa (bez kości, ścięgna i skóry) oraz do przygotowania puree. **Nie stosuj noża do przygotowania ciast o rzadkiej konsystencji.**

Rozdrabnianie: użyj przycisk **A1**. Nastawienie regulatora **1 – max**.

Miksowanie: użyj przycisk **A2**. Nastawienie regulatora —.

Rada

- Nie używaj noża do przetwarzania bardzo twardych produktów, jakimi są kawa, orzeszki muszkatołowe, kostki lodu itp. Nóż mógłby się stępić.
- Produkty należy wstępnie pokroić na kostki o wymiarach 30 x 30 x 30 mm. Nie mleć zmrożonego mięsa. Do grubego i średnio-grubego rozdrabniania (mielenia) np.: cebuli użyj przycisk **A2**, 5–10 krótkich impulsów zazwyczaj wystarczy do osiągnięciażądanego rezultatu. Przy rozdrabnianiu twardego sera żółtego, czekolady należy pracować krótko. Surowce w procesie rozdrabniania ogrzeją się, zmiękną i mogą tworzyć grudki.
- Czas przygotowania jest zależny od ilości, rodzaju i jakości zastosowanych składników, zazwyczaj wynosi dziesiątki sekund (około 30 – 60 sek.).

Nasadka do ugniatania (G)

Złożenie

Nasadkę należy założyć na wałek napędu **A6**, umożliwić opadnięcie na wałku i jednocześnie przekręcając do oporu w kierunku zgodnym z ruchem wskazówek zegara. W celu wyjęcia nasadki należy postępować w odwrotny sposób.

Zastosowanie

Ugniatanie – ciasta kruche / lekkie / drożdżowe, zastosuj przycisk **A1**.

Nastawienie regulatora **min. – max.**

Rada

- Przygotowując większą ilość ciasta należy rozdzielić go na kilka porcji. W żadnym przypadku nie przetwarzać więcej niż cztery porcje ciasta kolejno po sobie. Przed następnym zastosowaniem należy wykonać około 30 minutową przerwę.
- Do ugniatania należy zastosować produkty o pokojowej temperaturze. Drożdże należy wstępnie rozmieszać w ciepłym mleku lub wodzie. Jak tylko ciasto będzie w kształcie kuli, według doświadczenie użytkownika, zakończyć ugniatanie, ewentualnie pozostawić ciasto do wyrośnięcia według receptury.
- Czas przygotowania jest zależny od ilości, rodzaju i jakości zastosowanych składników, zazwyczaj wynosi dziesiątki sekund (około 30 – 180 sek.).

Nasadka do ubijania (H)

Złożenie

Nasadkę należy założyć na wałek napędu **A6**, umożliwić opadnięcie na wałku i jednocześnie przekręcając do oporu w kierunku zgodnym z ruchem wskazówek zegara. W celu wyjęcia nasadki należy postępować w odwrotny sposób.

Zastosowanie

Ubijanie – bita śmietana, jaja, białko jaj, kremy deserowe, budynie, majonez, ciasto biszkoptowe. Zastosuj przycisk **A1**. Nastawienie regulatora **min. – max.**

Rada

- Nie stosuj nasadki do przygotowania ciast z zawartością margaryny lub masła lub do ugniecenia ciasta.
- Do ubijania stosuj substancje o pokojowej temperaturze. Jeżeli ubijanie nie jest optymalne należy dodać małą ilość soku cytrynowego lub soli. W przypadku ubijania kremów, bitej śmietany należy schłodzić na około 6 °C.
- Przed ubijaniem białka jaj (minimalna ilość 1 szt.) należy skontrolować czy nasadka oraz naczynie są suche i pozbawione reszek oleju. Białka muszą mieć temperaturę pokojową.
- Czas przygotowania jest zależny od ilości, rodzaju i jakości zastosowanych składników, zazwyczaj wynosi dziesiątki sekund (około 30 – 180 sek.).

Tarka dwustronna gruba (I)

Zastosowanie

Tarcie na grubo i średnio – drobno – wszelkie rodzaje owoców i warzyw, rogale, bułki.

Zastosuj przycisk **A1**.

Nastawienie regulatora **2 – max.**

Tarka dwustronna gruba /cienkie (J)

Zastosowanie

Tarcie na grubo – zwłaszcza surowe ziemniaki. Zastosuj przycisk **A1**.

Nastawienie regulatora **2 – max.**

Tarcie na drobno – wszelkie rodzaje owoców i warzyw, rogale, bułki. Zastosuj przycisk **A1**.

Nastawienie regulatora **2 – max.**

Tarcza do krojenia w plastry (K)

Zastosowanie

Krojenie na drobne i grube plastry – wszelkie owoce i warzywa. Zastosuj przycisk **A1**.
Nastawienie regulatora **1 – max.**

Tarcza do krojenia frytek jednostronna (L)

Zastosuj przycisk **A1**. Nastawienie regulatora **min. – 1**.

Złożenie

Wybraną tarczę należy założyć na wałek napędu **A6**. Dwustronne tarcze należy nałożyć stroną roboczą w górę. Wyjęcie tarczy należy wykonać postępując w odwrotny sposób.

Rada

- Przy przetwarzaniu większej ilości żywności należy skontrolować, czy pod tarczą nie gromadzą się produkty. Produkty należy częściej usuwać z naczynia.
- Duże sztuki należy pokroić tak, aby zmieściły się do otworu.
- Ruch produktów w otworze należy wykonywać przy pomocy popychacza, którym należy poruszać powoli i bez wielkiego nacisku.
- Jeżeli produkty będą rozdrobnione na grubo (np.: **bułka tarta**), do drobniejszego rozdrobnienia należy zastosować nóż malaksera / sierpowy.
- Do starcia lub granulowania miękkich produktów należy zastosować niskie obroty, aby surowce nie zmieniły się w kaszę.
- Do żywności, które poddawana jest rozdrobniona (**żółty ser, orzechy, czekolada**), poleca się zastosowanie noża malaksera / sierpowego **F**, który jest przeznaczony również do rozdrabniania (mielenia).
- Czas przygotowania jest zależny od ilości, rodzaju i jakości zastosowanych składników, zazwyczaj wynosi dziesiątki sekund.

Kubek miksujący (D)

Złożenie

Z wyłączonego napędu **A** zdjąć osłonę **A10**. Złożone naczynie miksera założyć na wałek napędu **A7**, umożliwić opadnięcie na wałku napędu i jednocześnie przekręcając do oporu w kierunku zgodnym z ruchem wskazówek zegara. Zdjęcie naczynia należy wykonać w odwrotnej kolejności. Przy zakładaniu lub zdejmowaniu naczynia nie oddziaływać dużą siłą na rękojęść naczynia. Aby urządzenie działało należy na napędzie umieścić właściwie naczynie **B (bez włożonego wyposażenia)** z zablokowaną pokrywą **C**.

Zastosowanie

Kubek miksujący jest przeznaczony do mieszania soków, koktajli mlecznych, sosów, wyżywienia dziecięcego i dietetycznego, lekkich ciast, ciasta biszkoptowego, przygotowania puree. Zastosuj przycisk **A1 / A2**. Nastawienie regulatora **2 – max. / —**.

Rada

- Przy przetwarzaniu większej ilości żywności należy rozdzielić na kilka porcji tak, aby były dotrzymane wskazane czasy pracy i postoju napędu.
- Twardsze substancje można pokroić na małe kawałki. Nie przetwarzać bardzo twardych produktów (np.: **kostki lodu itp.**). Nóż może się stępić zbyt szybko.
- Twarde produkty (np.: **nasiona roślin strączkowych, soja itp.**) należy przez przetwarzaniem namoczyć w wodzie.

- Nie zdejmować pokrywy **D3** z napędu podczas pracy napędu.
- Dodatki ciekłe (np.: **olej, mleko**) lub inne substancje można wkładać do naczynia po wyjęciu korka / dozownika **D4** poprzez mały otwór z pokrywie (podczas pracy napędu). Podczas ruchu polecamy pozostawić korek wsunięty w pokrywie tak, aby ciekłe substancje nie wytrysnęły przez otwór dozowania w pokrywie.
- Z wydłużającym się czasem miksowania otrzymany produkt będzie drobniejszy.
- Można również pracować z gorącymi produktami do temperatury 80 °C np.: sosy, zupy.
- W przypadku cieczy tworzących piankę (np.: **mleko**) nie napełniaj naczynia aż do poziomu „MAX” aby nie doszło do wycieku substancji. W tym przypadku zalecana ilość wynosi około 0,5 l.
- Jeżeli wynik nie jest zadowalający, należy wyłączyć urządzenie, przy pomocy łopatkę zamieszać surowce, odjąć część surowców lub dolać trochę cieczy.
- Czas przygotowania jest zależny od ilości, rodzaju i jakości zastosowanych składników, zazwyczaj wynosi dziesiątki sekund.

IV. SKŁADANIE

Pojemnik (M)

Służy do bezpiecznego i oszczędnego na miejsce złożenia całego wyposażenia, chroni przed stępieniem noży i mechanicznemu uszkodzeniu. Na tylnej stronie znajdują się otwory do ewentualnego powieszenia pojemnika na ścianę. Należy uważać aby w miejscu powieszenia pojemnika nie znajdowały się pod otynkowaniem np.: **kable elektryczne, telefoniczne, instalacja wodociągowa.**

Przewód zasilania (A9)

Przewód zasilania należy wsunąć do schowka **A8** znajdującego się w tylnej części urządzenia.

V. KONSERWACJA

Przed jakąkolwiek manipulacją z urządzeniem należy wyciągnąć wtyczkę przewodu zasilania z gniazdka elektrycznego! Nie stosować szorstkich i agresywnych środków utrzymania czystości! Czyszczenie napędu **A** należy wykonać przy pomocy wilgotnej ściereczki z dodatkiem płynu do mycia naczyń. Wszelkie elementy wyposażenia umyć natychmiast po użyciu w gorącej wodzie z dodatkiem płynu do mycia naczyń (można również zastosować zmywarkę naczyń). W celu łatwiejszego czyszczenie kubka miksującego można go zdjąć z napędu (rys. 5). **Przy czyszczeniu noży i tarek należy pracować bardzo ostrożnie!** Wystrzegać się, aby ostre krawędzie wyposażenia nie natrafiły na twarde przedmioty, które tępią noże i w ten sposób obniżają ich efektywność. Niektóre dodatki mogą do pewnego stopnia zabarwić wyposażenie. Owszem, fakt ten nie ma żadnego wpływu na urządzenie i po pewnym czasie może ustąpić. Elementy z tworzywa sztucznego nigdy nie susz bezpośrednio nad źródłem ciepła (np.: **grzejniki, kuchnie elektryczne / gazowe**).

VI. EKOLOGIA



Jeżeli tylko rozmiary na to pozwalają to na wszystkich elementach wydrukowano znaki materiałów zastosowanych do produkcji opakowań, komponentów i wyposażenia, jak również ich przetwórstwa wtórnego. Symbole umieszczone na produktach lub w załączonej dokumentacji oznaczają, że zastosowane elementy elektryczne lub elektroniczne nie można poddawać utylizacji wraz z odpadem komunalnym.

Produkt należy przynieść do specjalnych punktów zbiorczych, w których będą przyjęte bez opłaty. Dzięki poprawnej utylizacji pomogą Państwo zachować cenne źródła i wspomogą w profilaktyce ewentualnych negatywnych wpływów na środowisko naturalne i zdrowie ludzkie, na co mogłyby mieć negatywne wpływy niepoprawna utylizacja odpadu. W celu uzyskania następných szczegółowych informacji dotyczących utylizacji należy zwrócić się do najbliższego urzędu lub punktu zbiorczego. Niewłaściwy sposób utylizacji urządzenia może podlegać karze – zgodnie z przepisami krajowymi i międzynarodowymi. W celu całkowitego wycofania urządzenia z użytkowania zaleca się odłączyć przewód zasilania od sieci elektrycznej, ucięciem przewodu. Dzięki czemu użytkowanie urządzenia nie będzie następnie możliwe.

Wymiana elementów, które wymagają ingerencji do części elektrycznej urządzenia może wykonać wyłącznie serwis specjalistyczny! Nie dotrzymanie wskazówek producenta powoduje utratę prawa do napraw gwarancyjnych!

VII. DANE TECHNICZNE

Napięcie (V)	podano na tabliczce znamionowej urządzenia
Moc (W)	podano na tabliczce znamionowej urządzenia
Objętość naczyń (l)	1/ 0,75
Masa zespołu napędowego (kg) około	3,3
Pobór mocy gdy sprzęt jest wyłączony wynosi < 0,50 W	
Poziom hałasu 82 dB(A) re 1pW	

Zmiana specyfikacji technicznych i akcesoriów w zależności od modelu produktu jest zastrzeżona przez producenta. Zdjęcia służą wyłącznie jako ilustracja.

OSTRZEŻENIA I SYMBOLE UŻYTE NA URZĄDZENIACH, OPAKOWANIACH LUB W INSTRUKCJI:

*HOUSEHOLD USE ONLY – Tylko do zastosowania w gospodarstwie domowym.
DO NOT IMMERSE IN WATER OR OTHER LIQUIDS – Nie zanurzać do wody lub innych cieczy. PLEASE DO NOT OPEN DURING THE OPERATION – Nigdy nie zdejmuj pokrywy podczas pracy jednostki napędowej.*



TO AVOID DANGER OF SUFFOCATION, KEEP THIS PLASTIC BAG AWAY FROM BABIES AND CHILDREN. DO NOT USE THIS BAG IN CRIBS, BEDS, CARRIAGES OR PLAYPENS. THIS BAG IS NOT A TOY. Niebezpieczeństwo uduszenia. Tego worka nie należy

używać w kołaskach, łóżeczkach, wózkach lub kojcach dziecięcych. Torebkę z PE położyć w miejscu będącym poza zasięgiem dzieci. Torebka nie służy do zabawy!



OSTRZEŻENIE: przestrzegać kierunku ruchu części podstawowych (tj. ostrzy tnących, kamieni i tarki)! Podczas czyszczenia ostrza tnącego i tarki pracować bardzo ostrożnie!

eta 0027

ИНСТРУКЦИЯ ПО ЭКСПЛУАТАЦИИ

I. ТРЕБОВАНИЯ ПО БЕЗОПАСНОСТИ

- Перед вводом прибора в эксплуатацию следует внимательно ознакомиться с содержанием настоящей инструкции включая рисунки и инструкцию сохранить.
- Проверьте, если напряжение, указанное на электроприборе, соответствует напряжению электросети в Вашем доме.
- Никогда не пользуйтесь прибором у которого поврежден питательный провод или вилка питательного провода, а также в случае его неправильной работы (упал на пол и повредился, или упал в воду). В таком случае отнесите изделие в специализированную электромастерскую на проверку его безопасности и правильной работы.
- **Изделие предназначено исключительно для бытовых и тому подобных нужд (приготовления пищи)! Ни в коем случае не предназначено для коммерческих целей!**
- **Не позволяйте без присмотра ответственного лица манипулировать с прибором детям или другим недееспособным лицам !**
- **Штепсельную вилку кабеля питания нельзя вставлять в розетку эл. тока и вынимать ее из розетки мокрыми руками или выдергиванием кабеля питания!**
- Запрещается погружать блок электродвигателя в воду или другие жидкости, а также промывать его под проточной водой!
- **Запрещается оставлять включенный прибор без присмотра, следите за прибором на протяжении всего процесса обработки продуктов!**
- **Запрещается использовать прибор одновременно для обработки продуктов в чаше кухонного комбайна В и блендера D.**
- **Режим для переработки продуктов можно использовать только тогда, когда на блоке электродвигателя А тщательно установлена и зафиксирована крышка электродвигателя А10.**
- **Перед каждым включением прибора в электросеть и замене принадлежностей необходимо проверить, если не горят кнопки А1 и А2. Если кнопки горят, то необходимо нажать кнопку ON/OFF. Освещение кнопки погаснет, что обозначает то, что комбайн находится в выключенном состоянии.**
- После окончания работы и перед каждым уходом прибора обязательно его выключите и отсоедините от эл. сети (см. **V. УХОД**).
- Прибором пользуйтесь только в рабочем положении в местах, где он не может опрокинуться и на достаточном расстоянии от источников тепла (напр., **печки, эл./газовой плиты, и т.п.**) и влажных поверхностей (напр., **раковины и т.п.**).
- Не включайте прибор без вложенных субстанций!
- Прибор используйте только с принадлежностями, предназначенными для этого типа.

- Во время работы электроприбора запрещается проталкивать продукты в загрузочный бункер пальцами или какими-либо другими предметами (напр., вилкой, ножом, шпателем, ложкой, лопаткой и т.п.) Для этой цели пользуйтесь только прилагаемым толкателем.
- При правильной установке чаши, крышки на чашу кухонного комбайна, кувшина блендера и крышки электродвигателя, деактивируется предохранитель и прибор можно включить. **Без правильно установленной крышки, блендера или крышки электродвигателя прибор включить невозможно!**
- Не пользуйтесь предохранителем управляемым чашей и крышкой чаши и предохранителем управляемым блендером или крышкой электродвигателя, для выключения прибора.
- Прежде чем снять крышку с чаши или кувшина, дождитесь полной остановки движущихся деталей.
- При обращении с принадлежностями будьте очень осторожны, режущие кромки очень острые.
- Перед применением снимите с ножа кожури кромки.
- Не перерабатывайте продукты с температурой выше чем **80 °C (170 °F)**. При обработке горячих жидкостей подтяните пробку **D4** из крышки блендера.
- Не заполняйте чашу или кувшин блендера выше отметки максимального уровня.
- Если перерабатываемые продукты начинают прилипать к поверхности принадлежностей (напр., **ножах, терках**), прибор выключите и принадлежности осторожно очистите (напр., шпателем).
- Следите за тем, чтобы питательный провод не попал в контакт с вращающимися деталями прибора.
- Питательный провод не должен быть поврежден острыми или горячими предметами, открытым пламенем и не должен погружаться в воду.
- В случае необходимости использования удлинительного провода необходимо, чтобы он не был поврежден и соответствовал действующим стандартам.
- В случае повреждения питательного провода прибора сразу отсоедините прибор от электрической сети. Чтобы предотвратить получение травмы эл.током или возникновения пожара, необходимо заменить поврежденный провод специальным питательным проводом у производителя или у его сервисного техника.
- Запрещено пользоваться изделием для других целей, кроме тех, которые указаны в этой инструкции!
- В случае не соблюдения выше указанных правил по безопасности производитель не несет ответственность за ущерб, вызванный неправильной эксплуатацией прибора (напр., **порча продуктов, получение травмы, порезы**) и не дает гарантии на работу изделия.

II. ОПИСАНИЕ ПРИБОРА И ПРИНАДЛЕЖНОСТЕЙ (рис. 1)

А – блок электродвигателя

A1 – кнопка ON / OFF

A2 – кнопка PULSE

A3 – регулятор оборотов

A4 – предохранитель

A5 – предохранитель

A6 – вал электродвигателя

A7 – вал блендера

A8 – отсек для намотки сетевого провода

A9 – питательный провод

A10 – крышка блока электродвигателя (активирует и деактивирует предохранитель)

B – чаша кухонного комбайна (активирует и деактивирует предохранитель)

C – крышка

C1 – фиксирующий выступ (активирует и деактивирует предохранитель)

C2 – загрузочное отверстие

D – кувшин блендера (активирует и деактивирует предохранитель)

D1 – резиновое уплотнение

D2 – нож

D3 – крышка

D4 – пробка крышки

E – толкатель

F – серповидный нож

G – насадка тестомешалка

H – насадка для взбивания

I – терка двухсторонняя для грубого измельчения

J – терка двухсторонняя шинковальная – грубая / тонкая

K – ломтерезка двухсторонняя

L – ломтерезка односторонняя для нарезки картофельной соломки

M – ящик с принадлежностями

III. ПОДГОТОВКА КОМБАЙНА К РАБОТЕ (рис. 2, 3, 4)

Удалите весь упаковочный материал и достаньте кухонный комбайн и его принадлежности. С поверхности прибора снимите всю предохранительную пленку, наклейки или бумагу. Перед первым применением помойте все детали, которые могут находиться в процессе работы в контакте с продуктами, в горячей воде с добавкой моющего средства, тщательно ополосните и вытерите или оставьте высохнуть.

Количество перерабатываемых продуктов не должно перевесить максимальный объем сосуда обозначенного **отметкой**. Большое количество перерабатываемых продуктов необходимо разделить на несколько порций и регулярно контролировать содержание сосуда. Рекомендуем во время работы время от времени сделать перерыв, изделие выключить и удалить случайно прилипшие продукты или продукты засорившие дополнительные принадлежности или стенки чаши, блендера или крышки (смотри абзац **I. ПРАВИЛА БЕЗОПАСНОСТИ**). На корпусе комбайна графически изображен предел скоростей, для использования отдельных принадлежностей руководствуйтесь этим рисунком (рис. 6). Время переработки продуктов только приблизительное, зависит от количества, вида и качества использованных субстанций. Они колеблются в пределах секунд и минут.

Установка и извлечение чаши кухонного комбайна (B)

Чашу установите на вал блока электродвигателя **A6** так, чтобы она соскользнула вниз до упора, затем поверните в правую сторону до отказа – до щелчка фиксации замков (одновременно отключится предохранитель). **Этой операции уделите повышенное внимание.** При извлечении чаши прибор придержите, чашу поверните и снимите с замка.

Установка и извлечение крышки (С)

Крышку снимайте и устанавливайте только тогда, когда кнопка **A1** находится в положении OFF (не горит). Крышку установите на чашу **B** таким образом, чтобы впадина по ее краю совпала точно с выступами по краям чаши. Метка на крышке должна находиться над рукояткой. Крышку поверните в направлении обозначенном стрелкой до щелчка фиксирующего выступа **C1** в предохранитель **A4**. **Этой операции уделяйте повышенное внимание.** Крышка теперь зафиксирована в правильном положении и блок электродвигателя **A** может работать. В обратной последовательности крышку можно снять.

Загрузочное отверстие (С2), толкатель (Е)

Загрузочным отверстием можно в чашу **B** дополнять жидкости или твердые субстанции во время работы блока электродвигателя **A**.

Толкатель **E** используйте для подачи продуктов в загрузочное отверстие. Перед включением прибора закройте загрузочное отверстие **C2** толкателем.

Установка и извлечение крышки блока электродвигателя (A10)

Крышку снимайте и устанавливайте только тогда, когда кнопка **A1** находится в положении OFF (не горит). Крышку установите на блок электродвигателя **A** и поверните ее в правую сторону до упора (одновременно произойдет деактивация предохранителя **A5**). **Этой операции уделяйте повышенное внимание.** В обратной последовательности крышку можно снять.

Установка и извлечение блендера (D)

Комплектную чашу снимайте и устанавливайте только тогда, когда кнопка **A1** находится в положении OFF (не горит). Чашу установите на вал блендера **A7** так, чтобы она соскользнула вниз до упора, затем поверните в правую сторону до отказа – до щелчка фиксации замков (одновременно произойдет деактивация предохранителя **A5**). **Этой операции уделяйте повышенное внимание.** В обратной последовательности чашу можно снять.

Предохранитель (A4)

- Предотвращает включение прибора при неправильно установленной крышке **C** на чашу **B**.
- Выключает прибор в случае нарушения фиксации крышки.

Предохранитель (A5)

- Предотвращает включение прибора при неправильно установленном блендере **D** на блок электродвигателя **A**.
- Выключает прибор в случае нарушения фиксации блендера.

ПРИМЕЧАНИЕ

Если после нажатия кнопки **ON / OFF** или кнопки **PULSE** комбайн не работает, но соответствующая кнопка горит, то обозначает, что чаши или крышка неправильно установлены/закрыты. Проверьте установку и закрытие чаши и крышки (должны быть деактивированны предохранители).

Кнопка (A1)

ON / OFF, предназначена для терки, замешивания, приготовления каши и очень тонкого шинкования.

Кнопка (A2)

PULSE, электродвигатель работает только во время нажатия (при макс. мощности). Предназначена для резки, для нормального и грубого шинкования. Нажатие повторите несколько раз, пока не добьетесь необходимого результата.

Регулятор оборотов (A3)

Позволяет установить оптимальные обороты для выбранной рабочей насадки.

ИСПОЛЬЗОВАНИЕ ПРИНАДЛЕЖНОСТЕЙ**Серповидный нож (F)****Сборка**

Нож наденьте центральным отверстием на вал блока электродвигателя **A6**, оставьте его соскользнуть по валу и одновременно поверните нож по направлению часовых стрелок до упора. Обратным способом нож можно снять.

Предназначение

Рубка (размол), миксирование, замешивание всех видов фруктов, овощей, мяса (избавленных от костей, кожи) и приготовление пюре. **Ножом не пользуйтесь для приготовления жидких тест.**

Рубка: использованная кнопка **A1**. Установка регулятора **1 – макс.**

Миксирование: использованная кнопка **A2**. Установка регулятора –.

Рекомендации

- Никогда не обрабатывайте слишком твердые продукты, как например, зерна кофе, мускатный орех, кубики льда и т.п. Нож притупится.
- Продукты заранее порежьте на кубики размером приблизительно 30x30x30 мм. Не молите замороженное мясо. Для грубой или средне грубой рубки (размола) например, лук, используйте кнопку **A2**, 5–10 коротких нажатий обычно достаточно. При обработке сыров или шоколада, работайте короткое время, так как продукты при обработке нагреваются, начинают быть мягкими и могут стать комковатыми.
- Время переработки зависит от количества, вида и качества использованных субстанций. Стандартно они в пределах десятка секунд (приблизительно 30–60 секунд).

Насадка тестомешалка (G)**Сборка**

Насадку наденьте центральным отверстием на вал блока электродвигателя **A6**, оставьте ее соскользнуть по валу и одновременно поверните насадку по направлению часовых стрелок до упора. Обратным способом насадку можно снять.

Использование

Замес – рассыпчатые / легкие/ дрожжевые теста, использованная кнопка **A1**.

Установка регулятора **мин. – макс.**

Рекомендации

- При переработке большого количества теста, тесто разделите на несколько порций. Ни в коем случае не перерабатывайте свыше четырех порций за один прием. Перед последующей переработкой сделайте не менее 30 минутную паузу.
- Для замеса используйте субстанции с комнатной температурой. Дрожжи заранее размешайте в теплом молоке или воде. Сразу после того, как тесто приобретет форму шара, в соответствии с Вашим опытом закончите замес, или в соответствии с рецептурой оставьте тесто подниматься.
- Время переработки зависит от количества, вида и качества использованных субстанций. Стандартно они в пределах десятка секунд (приблизительно 30–180 секунд).

Насадка для взбивания (H)

Сборка

Насадку наденьте центральным отверстием на вал блока электродвигателя **A6**, оставьте ее соскользнуть по валу и одновременно поверните насадку по направлению часовых стрелок до упора. Обратным способом насадку можно снять.

Использование

Взбивание – взбитые сливки, яичный белок, десертные кремы, майонез, бисквитное тесто, использованная кнопка **A1**. Установка регулятора **мин. – макс.**

Рекомендации

- Насадку не используйте для приготовления теста с содержанием маргарина или масла, или замеса теста.
- Для взбивания используйте субстанции с комнатной температурой. В случае, если взбивание не происходит оптимально, добавьте немного лимонного сока или соль. Крем, сливки или сметану охладите хотя бы на 6 °С.
- Перед взбиванием яичных белков (минимальное количество 1 шт) убедитесь в том, что насадка и чаша сухие и без остатков масла. Белки должны иметь комнатную температуру.
- Время переработки зависит от количества, вида и качества использованных субстанций. Стандартно они в пределах десятка секунд (приблизительно 60–180 секунд).

Терка двухсторонняя грубая (I)

Использование

Грубое и среднетонкое натирание – все виды фруктов и овощей, булки; использованная кнопка **A1**. Установка регулятора 2 – макс.

Терка двухсторонняя шинковальная – грубая / тонкая (J)

Использование

Шинкование – преимущественно сырой картофель; использованная кнопка **A1**.

Установка регулятора **2 – макс.**

Натирание – все виды фруктов и овощей, булки; использованная кнопка **A1**.

Установка регулятора **2 – макс.**

Ломтерезка (K)

Использование

Резка толстыми и тонкими ломтиками – все виды фруктов и овощей; использованная кнопка **A1**. Установка регулятора **1 – макс.**

Ломтерезка односторонняя для нарезки картофельной соломки (L)

Использование

Использованная кнопка **A1**. Установка регулятора **мин.** – **1**.

Сборка

Выбранную терку наденьте центральным отверстием на вал блока электродвигателя **A6**. Двухстороннюю терку надевайте всегда той стороной, которой хотите обрабатывать, вверх. Обратным способом терку можно снять.

Рекомендации

- При переработке большого количества продуктов проверьте, если они не накапливаются под диском. Чашу высыпайте чаще.
- Большие куски заранее порежьте так, чтобы они поместились в загрузочное отверстие.
- Добавление продуктов через загрузочное отверстие проводите только толкателем, которое продвигайте плавно и без большого давления в направлении вниз.
- В случае, если продукты будут шинкованы грубо (напр., **сухари**), используйте для более тонкого измельчения серповидный нож.
- Для предотвращения превращения продуктов в кашу необходимо при натирании или гранулировании мягких продуктов использовать низкую скорость.
- Для переработки продуктов, которые привыкли натирать (**твердый сыр, орехи, шоколад**) лучше всего используйте серповидный нож **F**, предназначенный также для рубки (размола).
- Время переработки зависит от количества, вида и качества использованных субстанций. Стандартно они в пределах десятка секунд.

Блендер (D)

Сборка

Снимите крышку **A10** с блока электродвигателя **A**. Собранный кувшин блендера наденьте на вал блока электродвигателя **A7**, оставьте его соскользнуть по валу и одновременно поверните блендер по направлению часовых стрелок до щелчка. Обратным способом кувшин можно снять. При присоединении или отсоединении кувшина блендера не нажимайте слишком сильно на ручку кувшина. Для работы блендера необходимо иметь на блоке электродвигателя правильно установленную чашу **B** (без вложенных принадлежностей) с зафиксированной крышкой **C**.

Использование

Предназначен для размешивания соков, молочных коктейлей, супов, соусов, детской и диетической пищи, воздушного теста, изготовления пюре, и т.п.; использованная кнопка **A1/A2**. Установка регулятора **2 – макс/ –**.

Рекомендации

- При переработке большого объема продуктов, разделите его на небольшие порции так, чтобы соблюдали рекомендуемое время работы и покоя блока электродвигателя.
- Твердые ингредиенты необходимо нарезать на более мелкие кусочки. Не перерабатывайте очень твердые материалы (напр., **кубики льда и т.п.**). Нож может притупиться.
- Твердые продукты (напр., **бобовые овощи, соевые бобы и т.п.**) следует перед обработкой замочить в воде.

- Никогда не снимайте крышку **D3** во время работы блока электродвигателя.
- Для добавления жидких ингредиентов (напр., **растительного масла, молока**) или других субстанций в кувшин в процессе обработки продуктов, можно использовать после снятия пробки **D4** небольшое отверстие в крышке. Во время работы рекомендуем оставить пробку вставленную в крышку так, чтобы жидкие субстанции не разбрызгивались через загрузочное отверстие.
- Чем больше продукты в блендере перерабатываете, тем мельче будет результат.
- Максимальное время работы **2 мин.**, после этого соблюдайте паузу, приблизительно **5 мин.**, необходимую для охлаждения блока электродвигателя.
- Можете также перерабатывать горячие жидкости до 80 °С, напр., соусы, супы.
- Во избежание разбрызгивания жидкости, при переработке жидкостей образующих пену (напр., **молока**), никогда не наливайте в кувшин больше макс. объема жидкостей.
- Если Вы не удовлетворены результатом обработки ингредиентов, выключите электроприбор и перемешайте ингредиенты лопаткой, извлеките часть содержимого для обработки меньшей порции, или для того чтобы добавить некоторое количество жидкости.
- Время переработки зависит от количества, вида и качества использованных субстанций. Стандартно они в пределах десятка секунд.

IV. ХРАНЕНИЕ

Ящик (M)

Предназначен для безопасного и бережного хранения принадлежностей, препятствует их затуплению и механическому повреждению. На задней стороне ящика имеются отверстия для завешения на стену. Будьте внимательны, чтобы в месте крепления держателя под штукатуркой не находилась напр., **электрическая, телефонная, водопроводная инсталляция.**

Питательный провод (A9)

Питательный провод сложите в отсек для хранения **A8** в задней части прибора.

V. УХОД ЗА ИЗДЕЛИЕМ

Перед каждой манипуляцией с прибором отсоедините штепсельную вилку кабеля питания блока электродвигателя от розетки электрической сети! Не применяйте абразивные и агрессивные чистящие средства! Очистку блока электродвигателя **A** проводите только влажной тряпкой с моющим средством. Остальные принадлежности сразу после использования помойте в теплой воде с добавкой моющего средства (можете использовать также посудомоечную машинку). Для удобной очистки блендера можете собранный кувшин снять (рис. 5). **При очистке ножей и терок следует работать очень осторожно!** Следите за тем, чтобы резные кромки принадлежностей не прикасались с твердыми предметами, которые их тупят и тем снижают их эффективность. Некоторые добавки могут определенным способом принадлежности окрасить. Это не является дефектом прибора, окраска через некоторое время исчезает. Пластмассовые принадлежности ни в коем случае не сушите над источником тепла (напр. **печкой, эл./газовой плитой**).

VI. ОХРАНА ОКРУЖАЮЩЕЙ СРЕДЫ



На всех частях поставляемого изделия, размеры которых это допускают, указано обозначение материала, использованного для изготовления упаковки, компонентов и принадлежностей с указанием способа их переработки. В случае, если электрический прибор больше не функционирует, его следует утилизировать с наименьшим ущербом для окружающей среды, в соответствии с нормативными актами органов Вашего местного самоуправления. В большинстве случаев Вы можете сдать прибор в местном пункте приема вторичного сырья. Для полного вывода прибора из эксплуатации рекомендуется после отключения прибора из розетки электрической сети отрезать кабель питания. После этого прибором нельзя пользоваться.

Техническое обслуживание прибора капитального характера или требующее вмешательство в его внутренние части может проводить только специализированная ремонтная мастерская!

Несоблюдение указаний производителя лишает потребителя права гарантийного ремонта!

VII. ТЕХНИЧЕСКИЕ ХАРАКТЕРИСТИКИ

Напряжение (В)	указанно на типовой табличке прибора
Мощность (Вт)	указанно на типовой табличке прибора
Объем чаши/кувшина (л)	1 / 0,75
Вес блока электродвигателя (кг)	3,3

Мощность(OFF MODE) < 0,50 Вт

Завод–изготовитель оставляет за собой право вносить в конструкцию изделия соответствующие изменения, не влияющие на его работу.

HOUSEHOLD USE ONLY – Только для домашнего применения.

DO NOT IMMERSE IN WATER OR OTHER LIQUIDS – Не погружать в воду или другие жидкости.



TO AVOID DANGER OF SUFFOCATION, KEEP THIS PLASTIC BAG AWAY FROM BABIES AND CHILDREN. DO NOT USE THIS BAG IN CRIBS, BEDS, CARRIAGES OR PLAYPENS. THIS BAG IS NOT A TOY.

Чтобы избежать опасности удушья, храните полиэтиленовые пакеты в местах недоступных для младенцев и детей. НЕ ИСПОЛЬЗУЙТЕ этот пакет в кроватках и манежах. Полиэтиленовые пакеты не игрушка для детей!



ВНИМАНИЕ

eta 0027

bross

INSTRUCȚIUNI DE FOLOSIRE

I. MĂSURI DE PROTECȚIE 

- Înainte de prima punere în funcțiune citiți cu atenție instrucțiunile de folosire, studiați desenele și păstrați-le.
- Controlați dacă datele de pe eticheta tip corespund tensiunii de la priza Dv.
- Acest produs poate fi folosit de copii de 8 ani sau mai mari dacă sunt supravegheați sau dacă au fost instruiți cu privire la utilizarea aparatului într-un mod sigur și dacă înțeleg riscurile. Curățarea și întreținerea aparatului nu trebuie să fie efectuate de către copii mai mici de 8 ani sau nesupravegheați. Nu lăsați aparatul sau cablul de alimentare la îndemana copiilor mai mici de 8 ani.
- Opriiți aparatul și deconectați-l înainte de a înlocui accesorii sau părți accesibile, care se deplasează în timpul funcționării, înainte de asamblare și demontare, înainte de curățare sau de întreținere
- În cazul în care aparatul sau cablul de alimentare este deteriorat, acesta trebuie înlocuit de către producător, tehnicianul de service sau de o persoană calificată, pentru a evita situațiile periculoase.
- Deconectați întotdeauna aparatul de la sursa de alimentare dacă îl lăsați nesupravegheat și înainte de montare, demontare sau de curățare.
- Fiți atenți atunci când turnați lichid fierbinte în dispozitivul de prelucrare a produselor alimentare sau mixer, deoarece aceasta poate țâșnească din aparat, cauzat de revarsare brusca.
- La manipularea accesoriilor procedați cu atenție, acestea sunt foarte ascuțite.
- Înainte de folosire, scoateți protecția lamei de la cuțite.
- Nu folosiți aparatul în cazul în care ștecherul sau cablul sunt deteriorate, aparatul nu funcționează corect sau a căzut pe jos și s-a deteriorat. În astfel de cazuri trebuie să duceți aparatul la un atelier-electric de specialitate pentru a verifica securitatea și corectitudinea funcționării.
- Când aparatul este în funcțiune aveți grijă ca animalele de companie, plante sau insecte să nu intre în contact cu el.
- După terminarea lucrului cu aparatul și înainte de a-l curăța întotdeauna opriți aparatul și deconectați cablul de alimentare de la priza.
- Aparatul este destinat doar pentru folosirea casnică și pentru scopuri asemănătoare.
- Nu permiteți manipularea de către copii sau persoane necompetente fără supraveghere!

- Nu introduceți ștecherul în priza electrică și nu-l scoateți din aceasta cu mâinile ude sau prin tragerea cablului de alimentare.
- **Nu scufundați niciodată blocul motor în apă nici nu îl spălați sub jet de apă.**
- **Nu lăsați aparatul în funcțiune fără supraveghere și controlați-l pe toată durata de pregătire a alimentelor.**
- **Nu folosiți aparatul concomitent, pentru prelucrarea alimentelor în vasul B și blenderul D.**
- **Funcția de prelucrare a alimentelor poate fi folosită numai atunci când capacul antrenării A10 este bine pus și fixat pe blocul motor A.**
- **Înainte de fiecare conectare a aparatului la rețeaua electrică și de înlocuirea accesoriilor verificați dacă nu sunt luminate butoanele A1, A2. Dacă este așa, apăsați butonul ON/OFF. Lumina butoanelor se stinge, ceea ce înseamnă că aparatul este deconectat.**
- După ce terminați lucrul și înainte de fiecare întreținere a aparatului, opriți-l și deconectați-l de la rețeaua electrică (vezi **V. Întreținere**).
- Folosiți aparatul numai în poziție de lucru, în locurile în care nu se poate răsturna și care sunt suficient îndepărtate de sursele de căldură (de ex.: **sobă, mașină de gătit el./gaz, plită electrică, etc.**) și suprafețele umede (**chiuvete de spălat vase, chiuvete de spălat mâini etc.**).
- Nu porniți aparatul fără să introduceți produsele de prelucrat!
- oloșiți aparatul numai cu accesoriile destinate acestui model.
- **Nu introduceți niciodată degetele în orificiul de umplere al aparatului și, de asemenea, nu folosiți furculița, cuțitul, spatula, lingura etc..** În acest scop folosiți doar împingătorul atașat.
- Prin fixarea corectă a vasului, a capacului pe vas, a blenderului, precum și a capacului pe blocul motor se eliberează siguranța de protecție, aparatul fiind gata de pornire.
- **Aparatul nu poate fi introdus în funcțiune fără să fie fixat capacul, blenderul sau capacul blocului motor!**
- Pentru a opri aparatul nu folosiți siguranța de protecție comandată de: vasul, capacul bolului sau cea comandată de blender sau de capacul bloc motorului.
- Înainte de a scoate capacul sau bolul blenderului, așteptați să se oprească definitiv partea rotativă a aparatului.
- Nu prelucrați alimentele a căror temperatură depășește cca **80 °C**. La mixarea lichidelor fierbinți scoateți dopul **D4** de la capacul blenderului.
- În timpul mixării sau al amestecării lichidelor nu introduceți cantități de alimente ce ar depăși marcajul de pe vase.
- În cazul în care particulele alimentelor prelucrate se prind pe accesorii (de ex.: **pe cuțitul, răzătoarea**), opriți aparatul, curățând ușor accesoriiile (de ex.: **cu ajutorul unei spatule**).
- Aveți grijă să nu intre în contact cablul de alimentare și piesele rotative ale aparatului.
- Cablul de alimentare nu trebuie să fie deteriorat de obiecte ascuțite sau fierbinți, de flacără și nu trebuie scufundat în apă.
- Folosiți numai cabluri (șnururi) prelungitoare corecte și nedeteriorate.
- Dacă cablul de alimentare al aparatului este deteriorat, trebuie să fie înlocuit de către producător, tehnician de service sau de o altă persoană calificată, împiedicându-se astfel situațiile periculoase.
- Folosiți acest aparat numai pentru scopul căruia îi este destinat, așa cum este descris în prezentele Instrucțiuni de folosire.
- Nicodată nu folosiți aparatul pentru alte scopuri.
- Producătorul nu răspunde de pagubele și răniile produse prin folosirea necorespunzătoare a aparatului și a accesoriilor (de ex.: **deteriorarea alimentelor, răniri, tăieturi**) și nu garantează pentru pagubele produse prin nerespectarea măsurilor de protecție mai sus menționate.

II. descrierea produsului și a accesoriilor (fig. 1)

A – blocUL motor

- | | |
|------------------------------------|--|
| A1 – Butonul ON/OFF | A7 – axul blenderului |
| A2 – Butonul PULSE | A8 – spațiul pentru depozitarea cablului de alimentare |
| A3 – dispozitiv de reglare turații | A9 – cablu de alimentare |
| A4 – siguranță de protecție | A10 – carcasa blocului motor (activează și deactivează siguranța de protecție) |
| A5 – siguranță de protecție | |
| A6 – axul motorului | |

B – vas (activează și dezactivează siguranța de protecție)

C – capac

- C1 – care asigură clichetul (activează și dezactivează siguranța de protecție)
C2 – orificiu de alimentare

D – vasul blenderului (activează și dezactivează siguranța de protecție)

- | | |
|---------------------------|----------------------|
| D1 – garnitură de cauciuc | D3 – capac |
| D2 – cuțit | D4 – dopul capacului |

E – împingător/măsurător

F – Cuțit de tocat

G – Accesoriu pentru frământat cocă

H – Accesoriu pentru bătut (tel)

I – Disc dublu de radere

J – Disc dublu de radere aspră / fină

K – Disc dublu de tăiat felii

L – Disc simplu pentru tăiat cartofi prăjiți

M – dulap

Notă

La toate modelele robotului de bucătărie ETA 0027 (în afara modelului 0027 90 051) puteți cumpăra accesoriul **ETA 0027 91 000** – mașină de tocat carne, mașină de măcinat mac, presă pentru fructe (fig. 7). Modelul ETA 0027 90 051 deja cuprinde accesoriile.

III. Pregătirea aparatului pentru utilizare (fig. 2, 3, 4)

Înlăturați ambalajul și scoateți robotul și accesoriile. Înlăturați eventualele folii adhezive, autocolante sau hârtie de pe aparat. Înainte de prima folosire, spălați toate părțile care intră în contact cu alimentele, folosind apă caldă cu detergent, clătiți bine cu apă curată, ștergeți apa, eventual lăsați aparatul cu accesoriile să se usuce.

Introduceți cantitatea de alimente, astfel încât să nu depășiți volumul maxim al vaselor, marcat cu **semnul**. O cantitate mai mare de alimente trebuie împărțită în mai multe tranșe, controlând tot timpul conținutul vasului. Recomandăm ca din când în când să opriți aparatul și să înlăturați eventualele alimente care s-au lipit, eventual au astupat accesoriile sau pereții vaselor, ale blenderului și ale capacului (vezi alin. I. **Măsuri de protecție**). Pe carcasa robotului este desenată plaja vitezelor. Folosind diferite accesoriile respectați cele prezentate la (fig. 6). Intervalele de timp necesare prelucrării alimentelor sunt doar aproximative și depind de cantitatea, felul și calitatea ingredientelor folosite, reprezentând secunde, maxim minute.

Montarea și demontarea vasului (B)

Introduceți vasul pe axul motorului A6 astfel, încât să ajungă până în jos, rotindu-l apoi spre dreapta până când face clic (concomitent se deblochează siguranța de protecție).

Acordați o atenție sporită acestei operații. Demontați vasul, procedând invers.

Montarea și demontarea capacului (C)

Capacul se scoate sau se pune numai atunci când butonul **A1** se află în poziția OFF (nu este iluminat). Introduceți capacul pe vasul **B** în așa fel că partea presată a marginii intră exact în partea ieșită de la marginea vasului. Semnul de la capac trebuie să se afle deasupra mânerului. Rotiți capacul în direcția marcată de săgeată, până când clichetul de siguranță **C1** intră în siguranța sistemului de siguranță **A4**. **Acordați o atenție sporită acestei operații.** Acum capacul este fixat într-o poziție corectă și blocul motor A poate lucra. Capacul se scoate, procedând invers.

Orificiul de alimentare (C2), împingător/măsurător (E)

Utilizând orificiul de alimentare, puteți adăuga lichidele sau ingredientele în vasul **B** în timp ce funcționează blocul motorului **A**. Folosiți împingătorul **E** pentru a împinge alimentele în orificiul de alimentare. Înaintea pornirii aparatului, închideți cu ajutorul împingătorului orificiul **C2** umplut. Puteți folosi împingătorul și ca o măsurătoare pentru lichide, ingrediente etc..

Montarea și demontarea carcasei blocului motor (A10)

Demontați și montați carcasa numai atunci când butonul **A1** se află în poziția OFF (nu este iluminat). Puneți carcasa pe blocul motor **A**, rotind-o spre dreapta până când face clic.

Acordați o atenție sporită acestei operații. Carcasa se scoate, procedând invers.

Montarea și demontarea vasului blenderului (D)

Demontați și montați vasul completat numai atunci când butonul **A1** se află în poziția OFF (nu este iluminat). Puneți vasul pe axul blenderului **A7** astfel, încât să ajungă până în jos, rotindu-l apoi spre dreapta până când face clic (concomitent se deblochează siguranța **A5**.

Acordați o atenție sporită acestei operații.) Demontați vasul, procedând invers.

Siguranță de protecție (A4)

- Blochează punerea aparatului în funcțiune dacă capacul **C** nu este corect fixat pe vasul **B**.
- Oprește aparatul în cazul în care s-ar debloca capacul.

Siguranță de protecție (A5)

- Blochează punerea aparatului în funcțiune dacă blenderul **D** nu este corect fixat pe blocul motor **A**.
- Oprește aparatul în cazul în care s-ar debloca blenderul.

ATENȚIE

În cazul în care după apăsarea butonului ON/OFF sau a butonului PULSE aparatul nu funcționează dar butonul respectiv este iluminat, această stare semnalizează că vasele sau capacul nu sunt amplasate/închise în mod corect. Controlați amplasarea și închiderea vaselor și a capacului (siguranțele de protecție trebuie să fie blocate).

Butonul (A1)

ON / OFF, este destinat raderii, amestecării, preparării piureului și tocării foarte fine.

Butonul (A2)

PULSE, motorul este în funcțiune numai în timpul apăsării (la maxim). Se folosește pentru tăiere și pentru tocare normală (chiar în bucăți mai mari). Repetați apăsarea de câteva ori, până când atingeți rezultatul dorit.

Dispozitiv de reglare a turațiilor (A3)

permite setarea turațiilor optime pentru adaptorul de lucru ales.

Folosirea accesoriilor**Cuțitul sub formă de tocat (F)****Asamblare**

Introduceți cuțitul cu orificiul lui din mijloc pe axul blocului motor **A6**, lăsați-l să alunece pe axul rotându-l concomitent în direcția acului de ceas, până la capăt. Scoaterea cuțitului se face procedând invers.

Utilizare

Tăiere (tocare), mixare, amestecare de toate felurile de fructe, zarzavat, carne (fără oase, ligamente și piele), precum și pentru preparare de piureuri. **Nu folosiți cuțitul pentru lucrat cu aluat subțire.**

Tocare: se folosește butonul **A1**. Setarea dispozitivului de reglare **1 - max.**

Mixare: se folosește butonul **A2**. Setarea dispozitivului de reglare –

Recomandări

- Niciodată nu prelucrați materialele foarte tari, cum sunt: boabe de cafea, nucșoară, cuburi de gheață etc.. Cuțitul s-ar toci prea repede.
- Bucățelele mai mari de alimente se taie dinainte în cuburi de cca 30 x 30 x 30 mm. Nu tocați carnea congelată. Pentru tăierea medie/aspră (tocare), de exemplu a cepii, folosiți butonul **A2**, 5 - 10 de momente scurte fiind de obicei suficiente. În cazul în care tăieți cașcaval sau ciocolată, lucrați scurt timp. Prin tocare, ingredientele se încălzesc prea mult, încep să se topească, făcând cocoloașe.
- Timpul necesar preparării depinde de cantitatea, felul și calitatea ingrediendelor, reprezentând în mod standard câteva zeci de secunde (cca 30 – 60 sec.).

Accesoriu de frământare (G)**Asamblare**

Introduceți accesoriul cu orificiul lui din mijloc pe axul blocului motor **A6**, lăsați-l să alunece pe ax rotându-l concomitent în direcția acului de ceas, până la capăt. Scoaterea accesoriului se face procedând invers.

Utilizare

frământare – aluate fraged, aluat mai greu cu drojdie, se folosește butonul **A1**. Setarea dispozitivului de reglare **min. - max.**

Recomandări

- Cantitatea mai mare de aluat se prelucrează în mai multe tranșe. În nici un caz nu preparați mai mult decât patru porții succesiv. Înainte de o nouă folosire, faceți pauză de cel puțin 30 de minute.

- În cazul frământării folosiți ingredientele la temperatura camerei. Înainte de lucru, amestecați drojdia cu lapte sau apă caldută. În momentul în care aluatul atinge forma unei bile, încheiați frământarea conform obiceiului dvs. sau, conform rețetei lăsați coca să crească.
- Timpul necesar preparării depinde de cantitatea, felul și calitatea ingrediendelor folosite, reprezentând în mod standard câteva zeci de secunde (cca 30 – 180 sec.).

Accesoriu tel (H)

Asamblare

Introduceți accesoriul cu orificiul lui din mijloc pe axul blocului motor **A6**, lăsați-l să alunece pe ax rotându-l concomitent în direcția acului de ceas, până la capăt. Scoaterea accesoriului se face procedând invers.

Utilizare

batere - frișcă, ouă, albușuri, creme pentru desert, budinci instant, maioneză, aluat de pișcot, se folosește butonul **A1**. Setarea dispozitivului de reglare **min. - max.**

Recomandări

- Nu folosiți telul pentru prepararea aluaturilor care conțin margarină sau unt, ori pentru a frământa cocă.
- Pentru baterea folosiți ingredientele având temperatura camerei. În cazul în care rezultatul baterii nu este optim, adăugați puțină zeamă de lămâie sau de sare. Cremă, frișcă sau smântână răciți întâi cel puțin la 6 °C.
- Înainte de a bate albușuri (minim 3 îlbușuri), verificați că telul și vasul sunt uscate și fără urme de ulei. Albușurile trebuie să aibă temperatura camerei.
- Timpul necesar preparării depinde de cantitatea, felul și calitatea ingrediendelor folosite, reprezentând în mod standard câteva zeci de secunde (cca 60 – 180 sec.).

Disc dublu de radere (I)

Utilizare

radere aspră și medie fină – toate felurile de fructe și zarzavat, cornuri, chifle, se folosește butonul **A1**. Setarea dispozitivului de reglare **2 - max.**

Disc dublu de radere (J)

Utilizare

radere aspră – în special cartofi cruzi, se folosește butonul **A1**. Setarea dispozitivului de reglare **2 - max.**

radere fină - toate felurile de fructe și zarzavat, cornuri, chifle, se folosește butonul **A1**.

Setarea dispozitivului de reglare **2 - max.**

Disc dublu de tăiere în felii (K)

Utilizare

tăierea în felii groase și subțiri - toate felurile de fructe și zarzavat, se folosește butonul **A1**. Setarea dispozitivului de reglare **1 - max.**

Disc unilateral de tăiat cartofi pentru prăjit (L)

Se folosește butonul **A1**. Setarea dispozitivului de reglare **min. – 1.**

Asamblare

Introduceți discul de radere ales prin orificiul lui din mijloc pe axul blocului motor **A6**. La discurile duble se introduce în sus cu partea pe care doriți s-o folosiți. **Scoaterea discului se face procedând invers.**

Recomandări

- În caz de prelucrare a unei cantități mari de alimente, verificați dacă acestea nu se îngrămădesc dedesubtul discului. Goliți vasul mai des.
- Tăiați bucățele mari astfel, încât să încapă în orificiul de alimentare.
- Deplasați alimentele în orificiul de alimentare exclusiv cu împingătorul pe care îl deplasați încet fără exercitarea unei presiuni prea mari în direcția spre în jos.
- În cazul în care alimentele de ras sunt aspre (de ex. pesmet), folosiți cuțitul sub formă de seceră pentru a le fărâmița mai mărunț.
- Pentru raderea și granulara ingredientelor moi folosiți o viteză joasă pentru ca acestea să nu capete forma piureului.
- Pentru alimentele la care sunteți obișnuiți să le radeți (cașcaval, nuci, ciocolată), este de preferat să folosiți cuțitul cu formă de seceră **F**, destinat și tăierii (tocării).
- Timpul necesar preparării depinde de cantitatea, felul și calitatea ingrediendelor folosite, reprezentând în mod standard câteva zeci de secunde.

Blenderul (D)

Asamblare

Ridicați capacul **A10** de la blocul motor decuplat **A**. Vasul asamblat al blenderului îl introduceți pe axul blocului motor **A7**, lăsați să alunece pe ax, rotindu-l concomitent în sensul acelor de ceas, până când face clic. Vasul îl scoateți, procedând invers. În timpul fixării sau scoaterii vasului, nu exercitați o presiune prea mare asupra mânerului de vas. Pentru a folosi funcțiunea blenderului, pe blocul motor trebuie să fie fixat vasul **B** (**fără accesorii introduse**) și capacul acestuia **C** trebuie să fie blocat.

Utilizare

Blenderul se folosește pentru amestecare de sucuri, cocteiluri de lapte, supe, sosuri mâncare pentru copii și de regim, aluat ușor, aluat de pișcoturi, preparare de piureuri etc., se folosesc butoanele **A1/A2**. Setarea despozitivului de reglare **2 – max/-**.

Recomandări

- În caz de prelucrare a unei cantități mari de alimente, împărțiți-le în mai multe tranșe astfel, încât să respectați durata de funcționare recomandată și durata pauzelor blocului motor.
- La ingredientele mai tari se recomandă să fie tăiate în bucățele mici. Nu prelucrați materiale prea tari (de ex.: **cubeți de gheață etc.**). Cuțitul s-ar toci prea repede.
- Ingrediente tari (de ex.: leguminoase, boabe de soia etc.) vor trebui înmuiate în apă înainte de a le prelucra.
- Nu scoateți niciodată capacul vasului **D3** în timpul funcționării blocului motor.
- Ingredientele lichide (de ex.: **ulei, lapte**) sau alte substanțe se pot adăuga în vas prin orificiul mic, în timpul funcționării, ridicând dopul capacului **D4**. În timpul funcționării se recomandă ca dopul să rămână introdus în capac astfel încât ingredientele lichide să nu țâșnească afară prin orificiul de alimentare.
- Cu cât prelucrarea alimentelor în blender durează mai mult, cu atât rezultatul este mai fin.

- De asemenea, puteți prepara lichide fierbinți până la temperatură de 80 °C, de exemplu sosuri, supe.
- La lichidele care fac spumă (de ex.: **lapte**), nu umpleți vasdul până la „MAX“, pentru ca să nu se varse. În astfel de cazuri recomandăm cca 0,5 l.
- În cazul în care nu sunteți mulțumiți cu rezultatul, decuplați aparatul și amestecați ingredientele cu ajutorul spatulei, scoateți o parte a ingredientelor sau introduceți o cantitate mică de lichid.
- Timpul necesar preparării depinde de cantitatea, felul și calitatea ingrediendelor folosite, reprezentând în mod standard câteva zeci de secunde.

IV. PĂSTRAREA ACCESORIILOR

Dulapul (M)

servește la depunerea sigură și economică a accesoriilor, protejându-le împotriva tocirii și deteriorării mecanice. În partea din spate a dulapului sunt două orificii care servesc pentru agățarea dulapului pe perete. Acordați atenția amplasării lui, urmărind ca în locul mânerului să nu se afle sub tencuială conductele de distribuire (de ex.: **de curent electric, telefon, apă**).

Cablul de alimentare (A9)

Introduceți cablul de alimentare în spațiul de păstrare a accesoriilor **A8** din partea posterioară a aparatului.

V. ÎNTREȚINERE

Înainte de orice manipulare a aparatului, scoateți ștecherul cablului de alimentare din priza electrică! Nu folosiți mijloace de curățare abrazive sau agresive! Curțați blocul motor cu o cârpă udă, cu o cantitate mică de detergent. Toate accesoriile trebuie spălate imediat după terminarea lucrului în apă caldă cu detergent (puteți folosi și mașină de spălat vase). Pentru o curățare mai bună a blenderului, puteți demonta vasul asamblat (fig. 5).

Acordați o atenție sporită la curățarea cuțitelor și a discurilor de radere! Pentru a evita tocirea tășurilor accesoriilor și prin urmare reducerea eficienței, acordați atenția ca acestea să nu intre în contact cu obiectele dure. Unele ingrediente pot schimba culoarea accesoriilor, aceasta neavând însă nici un impact asupra eficienței lor. O astfel de schimbare a culorii, de obicei dispare după un anumit timp. Nu uscați niciodată piesele presate din material plastic deasupra unei surse de căldură (de ex.: **sobă, reșou electric, aragaz**).

VI. EKOLOGIE

În cazul când dimensiunile permit, pe toate piesele sunt tipărite simbolurile materialelor folosite pentru ambalare, pentru componente, și accesorii, precum și reciclarea acestora. Simbolurile de pe aparat sau din documentația însoțitoare înseamnă că produsele electrice sau electronice nu trebuie să fie lichidate în gunoi menajer. Pentru a lichida corect aparatul, acesta trebuie dus în locurile speciale destinate acestui scop unde sunt preluate gratuit. Printr-o lichidare corectă a acestui produs veți contribui la protejarea surselor naturale importante și la prevenirea eventualelor impacturi negative asupra mediului și sănătății oamenilor care ar putea apare în urma unei lichidări incorecte a produselor. Detaliile le veți primi la primăria sau centrul de lichidare. În caz de lichidare incorectă a acestora pot fi stabilite amenzi, conform prescripțiilor naționale. În cazul scoaterii definitive a aparatului din funcțiune, este recomandat de a se tăia cablul de alimentare după scoaterea acestuia de la rețeaua electrică, aparatul rămânând astfel nefolosibil.

Înlocuirea pieselor ce necesită intervenția în partea electrică a aparatului trebuie efectuată numai de un atelier specializat în reparații de aparate electrice. Nerespectarea indicațiilor producătorului duce la pierderea dreptului de reparare în termenul de garanție!

VII. DATE TEHNICE

Tensiunea (V)	este menționată pe eticheta tip a aparatului
Puterea (W)	este menționată pe eticheta tip a aparatului
Volumul vaselor (l)	1 / 0,75
Greutatea blocului motor (kg) cca	3,3
Nivel de zgomot (dB A)	82

Puterea (OFF MODE) < 0,50 W

HOUSEHOLD USE ONLY – Exclusiv pentru uz casnic

DO NOT IMMERSE IN WATER – A nu se scufunda în apă



TO AVOID DANGER OF SUFFOCATION, KEEP THIS PLASTIC BAG AWAY FROM BABIES AND CHILDREN. DO NOT USE THIS BAG IN CRIBS, BEDS, CARRIAGES OR PLAYPENS. THIS BAG IS NOT A TOY.

Pericol de asfixiere. Nu folosiți această pungă în leagăne, pătuțuri, cărucioare sau țarcuri pentru copii. A nu se păstra la îndemâna copiilor punga PE. Punga nu este o jucărie.



ATENȚIONĂRI

ZÁRUČNÍ LIST**ZÁRUČNÍ PODMÍNKY**

Na výrobek uvedený v tomto záručním listu je poskytována záruka po dobu dvacet čtyři měsíců od data prodeje spotřebiteli.

Záruka se vztahuje na poruchy a závady, které v průběhu záruční doby vznikly chybou výroby nebo vadou použitých materiálů.

Výrobek je možno reklamovat u prodejce, který výrobek prodal spotřebiteli nebo v autorizovaném servisu.

Při reklamaci je nutné předložit: reklamovaný výrobek, originální nákupní doklad, ve kterém je zřetelně uveden typ výrobku a jeho datum prodeje spotřebiteli, případně tento řádně vyplněný záruční list. Záruka platí pouze tehdy, je-li výrobek používán podle návodu k obsluze a připojen na správné síťové napětí.

Spotřebitel ztrácí nárok na záruční opravu nebo bezplatný servis v případě:

- zásahu do přístroje neoprávněnou osobou.
- nesprávné nebo neodborné montáže výrobku.
- poškození přístroje vlivem živelné pohromy.
- používání výrobku pro jiné účely, než je obvyklé.
- používání výrobku k profesionální či jiné výdělečné činnosti.
- používání výrobku s jiným než doporučeným příslušenstvím.
- nesprávné údržby výrobku.
- nepravidelného čištění výrobků zejména v případě, kdy je závada způsobena zbytky potravin, vlasů, domovního prachu nebo jiných nečistot.
- vystavení výrobku nepříznivému vnějšímu vlivu, zejména vniknutím cizích předmětů nebo tekutin (včetně elektrolytu z baterií) dovnitř.
- mechanického poškození výrobku způsobeného nesprávným používáním výrobku nebo jeho pádem.

Pokud zboží při uplatňování vady ze strany spotřebitele bude zasíláno poštou nebo přepravní službou, musí být zabaleno v obalu vhodném pro přepravu tak, aby se zabránilo poškození výrobku přepravou.

Aktuální seznam servisních středisek naleznete na: **www.eta.cz**

Případné další dotazy zasílejte na **info@eta.cz**, nebo volejte +420 545 120 545.

Veškeré náležitosti uvedené v tomto záručním listu platí pouze pro výrobky nakoupené a reklamované na území České republiky.

Typ výrobku:

Datum prodeje:

Výrobní číslo:

Razítko a podpis prodávajícího:

ZÁRUČNÉ PODMIENKY

Na výrobok uvedený v tomto záručnom liste je poskytovaná záruka na dobu dvadsaťštyri mesiacov od dátumu prevzatia tovaru spotrebiteľom. Ak má výrobok viesť do prevádzky iný podnikateľ než predávajúci, začne záručná doba plynúť až odo dňa uvedenia výrobku do prevádzky, pokiaľ kupujúci objednal uvedenie do prevádzky najneskôr do troch týždňov od prevzatia veci a riadne a včas poskytol na vykonanie služby potrebnú súčinnosť. Záruka sa vzťahuje na vady, ktoré v priebehu záručnej doby vznikli chybou výroby alebo chybou použitých materiálov.

Výrobok je možné reklamovať v ktorejkoľvek prevádzkarni predávajúceho ktorý výrobok predal spotrebiteľovi, v ktorej je prijatie reklamácie v zmysle zákona možné, alebo osoby oprávnenej výrobcom výrobku na vykonávanie záručných opráv.

Pri reklamácii je nutné predložiť: reklamovaný výrobok, originál nákupného dokladu, v ktorom je zreteľne uvedený typ výrobku a jeho dátum predaja spotrebiteľovi prípadne tento riadne vyplnený záručný list.

Výrobok je treba používať podľa návodu na obsluhu a musí byť pripojený na správne sieťové napätie.

Pokiaľ výrobok pri uplatňovaní poruchy zo strany spotrebiteľa bude zasielaný poštou alebo prepravnou službou, musí byť zabalený v obale vhodnom pre prepravu tak, aby sa zabránilo poškodeniu výrobku prepravou.

Aktuálny zoznam servisných stredísk nájdete na: www.eta.sk

Prípadné ďalšie dotazy zasielajte na info@eta.cz alebo volajte +420 545 120 545.

Všetky náležitosti uvedené v tomto záručnom liste platia len pre výrobky nakúpené a reklamované na území Slovenskej Republiky.

Typ prístroja:

Dátum predaja:

Výrobné číslo:

Pečiatka a podpis predajca:

WARUNKI GWARANCJI

- 1) Niniejsza gwarancja dotyczy produktów produkowanych pod marką **ETA**, zakupionych w sklepach na terytorium Rzeczypospolitej Polskiej.
- 2) Okres gwarancji wynosi 24 miesiące od daty zakupu produktu.
- 3) Naprawy gwarancyjne odbywają się na koszt Gwaranta we wskazanym przez Gwaranta Autoryzowanym Zakładzie Serwisowym.
- 4) Gwarancją objęte są wady produktu spowodowane wadliwymi częściami i/lub defektami produkcyjnymi.
- 5) Gwarancja obowiązuje pod warunkiem dostarczenia do Autoryzowanego Zakładu Serwisowego urządzenia w kompletnym opakowaniu albo w opakowaniu gwarantującym bezpieczny transport wraz z kompletem akcesoriów oraz z poprawnie i czytelnie wypełnioną kartą gwarancyjną i dowodem zakupu (paragon, faktura VAT, etc.).
- 6) Autoryzowany Zakład Serwisowy może odmówić naprawy gwarancyjnej jeśli Karta Gwarancyjna nosić będzie widoczne ślady przeróbek, jeżeli numery produktów okażą się inne niż wpisane w karcie gwarancyjnej a także jeśli numer dokumentu zakupu oraz data zakupu na dokumencie różnią się z danymi na Karcie Gwarancyjnej.
- 7) Usterki ujawnione w okresie gwarancji będą usunięte przez Autoryzowany Zakład Serwisowy w terminie 14 dni roboczych od daty przyjęcia produktu do naprawy przez zakład serwisowy, termin ten może być przedłużony do 21 dni roboczych w przypadku konieczności sprowadzenia części zamiennych z zagranicy.
- 8) Gwarancją nie są objęte:
 - wadliwe działanie lub uszkodzenie spowodowane niewłaściwym użytkowaniem (np. znaczące zabrudzenie urządzenia, zarówno wewnątrz jak i na zewnątrz, zalanie płynami itp.) lub użytkowanie niezgodne z instrukcją obsługi i przepisami bezpieczeństwa
 - zużycie towaru przekraczające zakres zwykłego używania przez indywidualnego odbiorcę końcowego (zwłaszcza jeżeli był wykorzystywany do profesjonalnej lub innej czynności zarobkowej)
 - uszkodzenia spowodowane czynnikami zewnętrznymi (w tym: wylądowaniami atmosferycznymi, przepięciami sieci elektrycznej, środkami chemicznymi, czynnikami termicznymi) i działaniem osób trzecich
 - uszkodzenia powstałe w wyniku podłączenia urządzenia do niewłaściwej instalacji współpracującej z produktem
 - uszkodzenia powstałe w wyniku zalania wodą, użycia nieodpowiednich baterii (np. ładowanych powtórnie baterii nie będących akumulatorami)
 - produkty nie posiadające wypełnionej przez Sprzedawcę Karty Gwarancyjnej
 - produkty z naruszoną plombą gwarancyjną lub wyraźnymi oznakami ingerencji przez osoby trzecie (nie będące Autoryzowanym Zakładem Serwisowym lub nie działające w jego imieniu i nie będące przez niego upoważnionymi)
 - kable przyłączeniowe, piloty zdalnego sterowania, słuchawki, baterie
 - uszkodzenia powstałe wskutek niewłaściwej konserwacji urządzenia
 - uszkodzenia powstałe w wyniku zdarzeń losowych (np. powódź, pożar, klęski żywiołowe, wojna, zamieszki, inne nieprzewidziane okoliczności)
 - czynności związane ze zwykłą eksploatacją urządzenia (np. wymiana baterii)
 - zapisane na urządzeniu dane w formie elektronicznej (w szczególności Gwarant zastrzega sobie prawo do sformatowania nośników danych zawartych w urządzeniu, co może skutkować utratą danych na nich zapisanych)
 - **uszkodzenia (powodujące np. brak odpowiedzi urządzenia lub jego nie włączanie się) powstałe wskutek wgrania nieautoryzowanego oprogramowania.**
- 9) Jeżeli Autoryzowany Zakład Serwisowy stwierdzi, iż przyczyną awarii urządzenia są przypadki wymienione w pkt. 8 lub nie stwierdzi żadnego uszkodzenia, koszty serwisu oraz całkowite koszty transportu urządzenia pokrywa nabywca.

- 10) W wypadku wystąpienia wypadków wymienionych w pkt. 8 Autoryzowany Zakład Serwisowy wyceni naprawę urządzenia i na życzenie klienta może dokonać naprawy odpłatnej. Uszkodzenia urządzenia powstałe w wyniku wypadków opisanych w pkt. 8 powodują utratę gwarancji.
- 11) Wszelkie wadliwe produkty lub ich części, które zostały w ramach naprawy gwarancyjnej wymienione na nowe, stają się własnością Gwaranta.
- 12) W wypadku gdy naprawa urządzenia jest niemożliwa lub spowodowałaby przekroczenie terminów określonych w pkt. 7 a także kiedy naprawa wiązałaby się z poniesieniem przez Gwaranta kosztów niewspółmiernych do wartości urządzenia Gwarant może wymienić Klientowi urządzenie na nowe o takich samych lub wyższych parametrach. W razie niedostarczenia urządzenia w komplecie Gwarant może wymienić jedynie zwrócone części urządzenia lub dokonać zwrotu zapłaconej ceny jednak wówczas jest upoważniony do odjęcia kosztu części zużytych lub nie dostarczonych przez użytkownika (np. baterii, słuchawek, zasilacza) wraz z reklamowanym urządzeniem.
- 13) Okres gwarancji przedłuża się o czas przebywania urządzenia w Autoryzowanym Zakładzie Serwisowym.
- 14) W wypadku utraty karty gwarancyjnej nie wydaje się jej duplikatu.
- 15) Producent może uchylić się od dotrzymania terminowości usługi gwarancyjnej gdy zaistnieją zakłócenia w działalności firmy spowodowane nieprzewidywalnymi okolicznościami (tj. niepokoje społeczne, klęski żywiołowe, ograniczenia importowe itp).
- 16) Gwarancja nie wyklucza, nie ogranicza ani nie zawiesza praw konsumenta wynikających z niezgodności towaru z umową sprzedaży.
- 17) W sprawach nieuregulowanych niniejszymi warunkami mają zastosowanie przepisy Kodeksu Cywilnego.

Uszkodzenie wyposażenia nie jest automatycznie powodem dla bezpłatnej wymiany kompletnego urządzenia. Jeżeli reklamujesz słuchawki, pilota, kable przyłączeniowe lub inne akcesoria NIE PRZYSYŁAJ całego urządzenia. Skontaktuj się ze sprzedawcą lub producentem w celu uzgodnienia sposobu przeprowadzenia procedury reklamacyjnej bez konieczności przesyłania całego kompletu do serwisu.

Kontakt w sprawach serwisowych: Digison Polska Sp. z o.o., Tel. (071) 3577027, Fax. (071) 7234552, internet: <http://www.digison.pl/sonline/>, e-mail: serwis@digison.pl

Nazwa:	Pieczęć i podpis sprzedawcy:
Data sprzedaży:	
Numer serii:	
1. Data Przyjęcia/Nr Naprawy/ Pieczęć i Podpis Serwisanta:	2. Data Przyjęcia/Nr Naprawy/ Pieczęć i Podpis Serwisanta:
3. Data Przyjęcia/Nr Naprawy/ Pieczęć i Podpis Serwisanta:	4. Data Przyjęcia/Nr Naprawy/ Pieczęć i Podpis Serwisanta:

eta

© DATE 13/5/2013