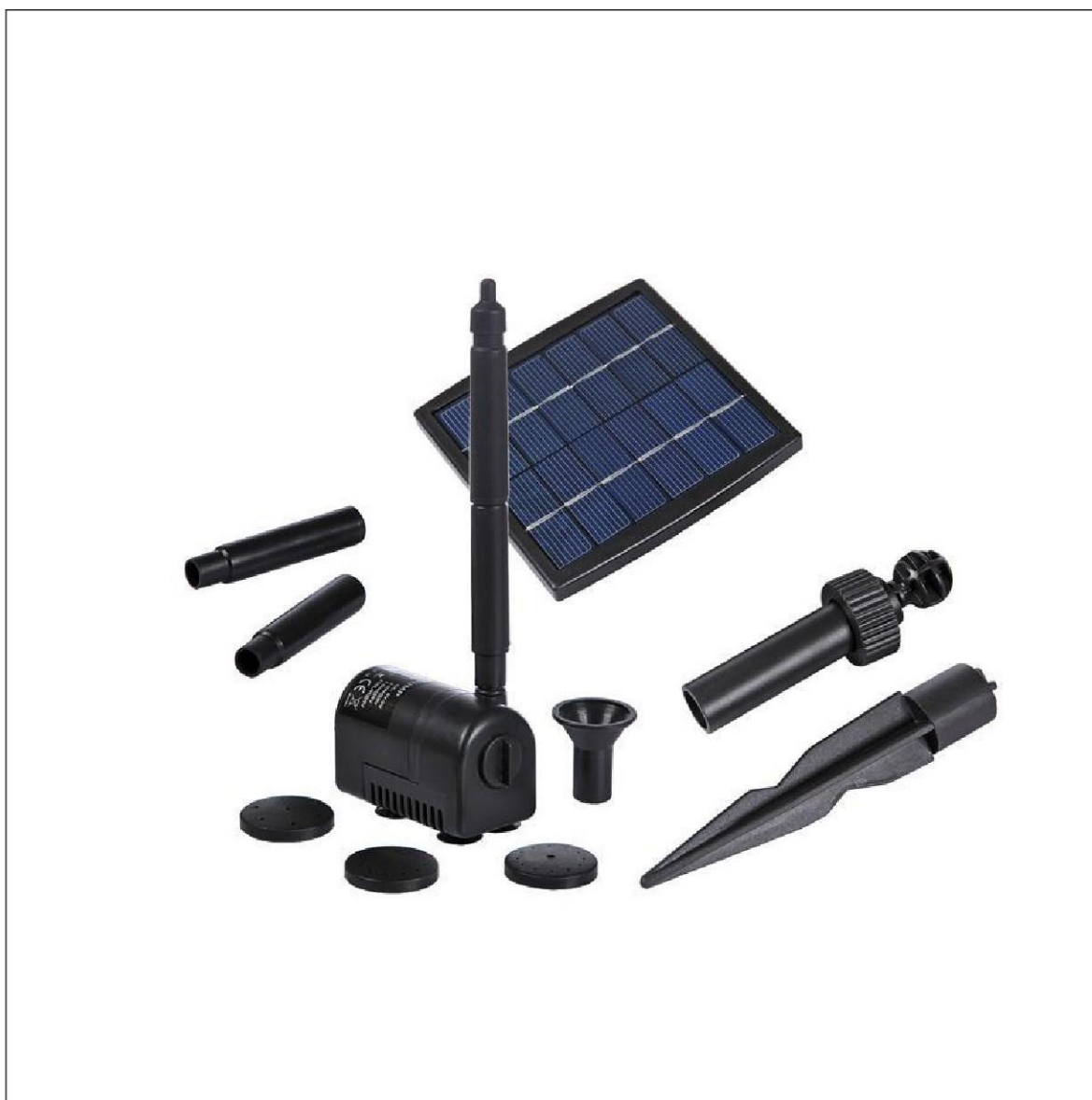


SOLÁRNA FONTÁNA

SP 15

ARTIKLOVÉ ČÍSLO. 30974



PRED PRVÝM POUŽITÍM SI POZORNE PREČÍTAJTE MANUÁL A BEZPEČNOSTNÉ POKYNY !

GÜDE SLOVAKIA, s.r.o. • ROVEŇ 204 • 03301 PODTÚREŇ
WWW.PRIEMYSELNYTOVAR.SK

© GÜDE SLOVAKIA, s.r.o.

Obsah

1 BEZPEČNOSTNÉ POKYNY.....	3
1-1 Správne používanie výrobku.....	3
2 MONTÁŽ.....	4
2-1 Jednotky	4
2-2 Montáž	4
2-3 Používanie	5
3 ÚDRŽBA	5
4 ODSTRÁNENIE ZÁVAD	6
5 LIKVIDÁCIE VÝROBKU	6
6 TECHNICKÉ DÁTA.....	6
7 CE-CERTIFIKÁT	7

1 BEZPEČNOSTNÉ POKYNY

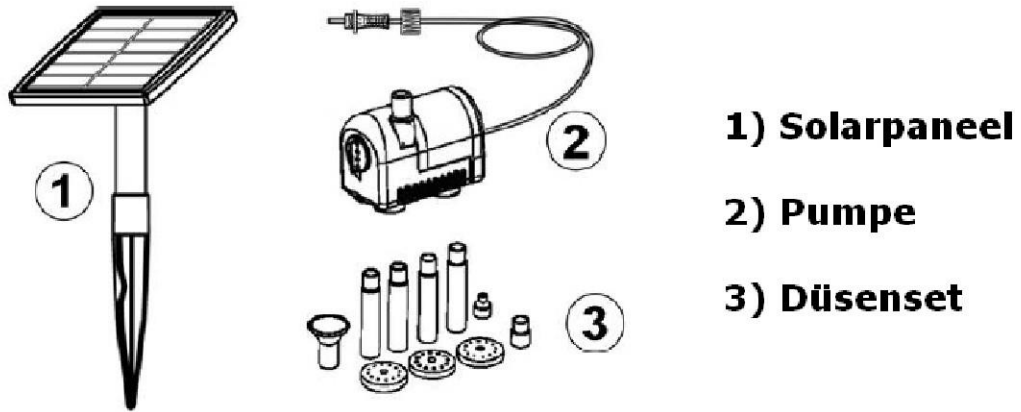
- Výrobok skontrolujte pred uvedeným do prevádzky !
- Zmeny, ktoré zvýšia výkonnosť a efektivitu výrobku a nie sú zakázané, je podľa bezpečnostných pokynov možné na výrobku vykonáva !
- Pri práci s výrobkom dbajte na svoju ako aj na bezpečnosť iných !
- V žiadnom prípade nepoužívajte hrubú silu pri manipulácií !
- Ubezpečte sa, či nie sú na výrobku pripevnené kľúče, alebo iné príslušenstvo.
- Nikdy neuvádzajte do činnosti poškodený alebo funkcie neschopný výrobok !
- Kontaktujte výrobcu, alebo predložte výrobok kvalifikovanému mechanikovi na kontrolu!
- Pri údržbových prácach sa uistite o kompletnom vypnutí výrobku.
- Počas práce používajte bezpečnostné pracovné prvky (pracovné rukavice, obuv a respirátor)
- Nikdy nepracujte s výrobkom ak ste pod vplyvom Alkoholických nápojov, liečiv alebo omamných látok !
- Obalové časti výrobku (fólie, plastové vrečko, polystyrén atď.) uschovajte mimo dosahu detí ! Hrozí nebezpečenstvo udusenía!

1-1 SPRÁVNE POUŽÍVANIE VÝROBKU

- Fontána je určená k používaniu v jazerách a vodných plôch
- Fontána nie je určená k priamemu používaniu s horľavými látkami.

2 MONTÁŽ

2-1 JEDNOTKY



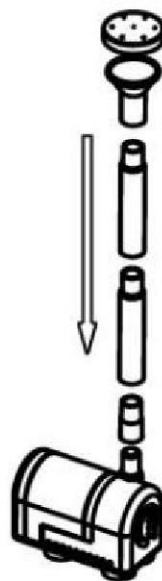
1) Solarpanel

2) Pumpe

3) Düsenset

2-2 MONTÁŽ

- Najskôr odoberte všetky dielce z prepravného balenia.
- V prípade ak chcete používať zariadenia s funkciou vodopádu, je potrebné vytvoriť určitú dekoráciu napr. skalné dekorácie, ktoré nie sú súčasťou príslušenstva.
- Použite predlžovaciu rúru v prípade, ak nestačí rúra s povrchu vody. V takomto prípade je potrebné uvedenie rúry ponad hladinu pumpy.
- Pumpa musí byť kompletne obklopená vodou.
- Položte predlžovaciu rúru dýzy pumpy navrch zariadenia.



- Uchýťte pumpu na spodok jazierka, alebo spodku vodnej plochy.

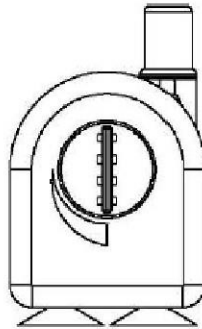
- Spojte pumpu s pomocou solárneho panelu tak. Aby ste uchytili bezpečnostnú skrutku.
- Postavte solárny panel s pomocou uzemnenia na vodnú plochu.
- Dbajte na to, aby sa nachádzal solárny panel na svetelnej strane.

UPOZORNENIE:

- Pumpu je možné používať výhradne s jednotným prúdom.
- Pumpu používajte dôsledne.
- Používajte iba teplotu vody do max. 40°C !
- Nepoužívajte zariadenie v bezprostrednej blízkosti horlivých kvapalín.

2-3 POUŽÍVANIE

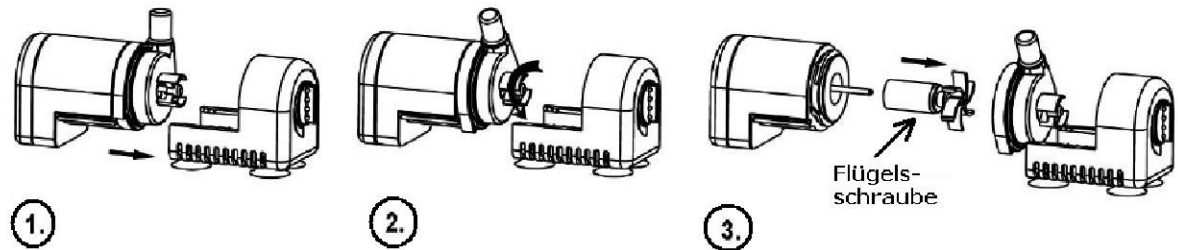
- Používanie zariadenia je určené v prípade vonkajšieho používania.
- Dbajte na to, aby bol solárny panel uvedený smerom na priame slnečné žiarenia. Pretože výkon pumpy závisí od slnečného žiarenia, vplývajúceho na pumpu.
- Prietok je možné nastaviť s pomocou ventilu. Pozri nižšie uvedené zobrazenie:



3 ÚDRŽBA

- V prípade poklesu výkonnosti pumpy je potrebné ju komplexne vyčistiť.
- Odoberte solárny panel z pumpy.
- Stlačte pumpu smerom nadol a potiahnite kryt smerom von.
- Otáčajte kryt v smere hodinových ručičiek tak, aby bolo možné ho dobrať y konštrukcie zariadenia.

- Odoberte vzperu so zariadenia.
- Odoberte všetky znečistenia zo zariadenia.
- V opačnom poradí opätovne poskladajte pumpu.



- Vyčistite solárny panel s pomocou bavlnenej handričky.
- V prípade nepoužívania zariadenia je dôkladné jeho skladovanie na suchom bezpečnom mieste.

4 ODSTRÁNENIE ZÁVAD

PROBLÉM	MOŽNÁ PRÍČINA	MOŽNÉ RIEŠENIE
Nefungujúca pumpa	Zariadenie nie je obklopené dostatkom vody	Dbajte na to, aby bolo zariadenie ponorné kompletne vo vode.
	Znečistenie sa nachádza v zariadení	Vyčistite zariadenie.

5 LIKVIDÁCIA VÝROBKU

- Pri likvidácii výrobku sa obráťte na predajcu, alebo na lokálne recyklačné centrum.
- V žiadnom prípade neodnášajte výrobok na skládku ! A v žiadnom prípade neodstraňujte výrobok komunálnym odpadom !
- Ak zabránite takémuto konaniu zabezpečíte zachovanie prirodzeného životného prostredia.

6 TECHNICKÉ DÁTA

Napätie (max.)	5,75 V
Výkon (max.)	1,5 W
Napätie (max.)	260 mA
Záznam (max.)	0,52 m
Používanie (max.)	150 Liter / h

7 CE-CERTIFIKÁT

EU-Dohoda o zhode
EU Declaration of Conformity

Týmto prehlasujeme,
We herewith declare

DEMA-Vertriebs GmbH
Im Tobel 4, 74547 Übrigshausen, Germany

Že tieto zariadenia zodpovedajú príslušným základným bezpečnostným a zdravotným požiadavkám smernice EU na základe ich dizajnu a typu, ktorí je v obehu.

That the following Appliance complies with the appropriate basic safety and health requirements of the EU Directive based on its design and type, as brought into circulation by us.

V prípade zmeny technických parametrov výrobku, je dohodnuté že toto vyhlásenie stráca platnosť.

In case of alteration of the machine, not agreed upon by us, this declaration will cease to be valid.

Popis výrobku:
Machine Description:

SP 15

Artiklové číslo:
Article-No.:

30974

EU Smernice:
EU-Directives:

2004/108/EG

Angewandte harmonisierte Normen:
Applicable harmonized standards:

EN 61000-6-3:2007+A11
EN 61000-3-2:2014
EN 61000-3-3:2013
EN 61000-6-1:2007

Číslo certifikátu:
Certificate number.:

SGBTST15042013003528331-1YEC-1

Číslo skúšky:
Testreport number.:

SGBTST15042013003528331-1YER-1

Skúšobný inštitút:
Testing institut:

BST

Zodpovedný za dokumenty:
Responsible for Documents:

Romeo Gut
Birkichstrasse 8
74549 Wolpertshausen

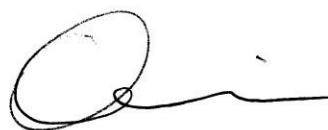
Miesto:
Place:

Übrigshausen

Dátum:
Date:

14.10.2015

Podpis oprávnenej osoby:
Authorised Signature:



Titul signátora:
Title of Signatory:

Hr. Abendschein, CEO