



**FIELDMANN**<sup>®</sup>  
Home & Garden Performance



FVC 8010 EC  
FVC 8020 EC

---

English .....	3-26
Čeština.....	13-22
Slovenščina.....	23-32
Magyarul .....	33-42
Polski .....	43-52
Slovenščina .....	53-62

# Garden pump

## USER MANUAL

**Thank you for purchasing this pump. Before using it, please carefully read this User manual and keep it in a safe place for further use.**

## CONTENTS

1. GENERAL SAFETY REGULATIONS .....	4
Important safety information.....	4
Packaging .....	4
User Manual.....	4
Electrical safety .....	4
2. DESCRIPTION OF THE MACHINE AND CONTENTS.....	5
Description of the machine (see Fig. 1) .....	5
3. INSTALLATION AND RUNNING .....	5
Installation (Fig. 2.) .....	6
4. ELECTRICAL CONNECTION .....	7
5. RUNNING .....	7
6. MAINTENANCE AND CLEANING .....	7
7. WHAT TO DO "WHEN..." .....	8
8. TECHNICAL SPECIFICATIONS.....	9
9. DISPOSAL.....	10
10. DECLARATION OF CONFORMITY.....	11

# 1. GENERAL SAFETY REGULATIONS

## Important safety notice

- ✿ Carefully unpack the product and take care not to throw away any part of the packaging until all the product parts have been identified.
- ✿ Read all warnings and instructions. Not following warnings or instructions may lead to injury from an electric shock, fire and/or serious injuries.

**⚠ ATTENTION!** Protect yourself against electric shocks!

## Packaging

The device is contained in a package intended to prevent any damage during transport. This package is a resource and so it can be handed over for recycling.

## User manual

Before first using the pump, please read the following safety instructions and the User manual. Learn about all the parts and the correct use of the device. Keep the User manual in a safe place where it can be easily retrieved for future use. If giving the device to somebody else, do so together with the User manual. Following the instructions in the included User manual is a prerequisite for safe use of the garden appliance. The User manual also contains operating, maintenance, and repair instructions.

**📖 NOTE:** If giving the machine to somebody else, do so together with this User manual.

Following the instructions in the included User manual is a prerequisite for the proper use of the appliance. The User manual also contains operating, maintenance, and repair instructions.

## Electrical safety

The pump can be connected to any power plug installed according to the given norms. The plug must be powered at 230 V ~ 50 Hz.

**⚠ ATTENTION!** Important for the protection of your personal safety. Before first starting your new submersible pump, make sure that the following items are professionally checked:

- Grounding
- Neutral conductor

The current circuit breaker must conform to energy safety norms and must fully function correctly.

The electrical connection must be protected against moisture.

If there is a risk of the electrical connection being flooded, it must be moved higher.

- In all situations, prevent the circulation of aggressive liquids and coarse materials.

The submersible pump must be protected against frost.

The pump must be protected against running when empty.

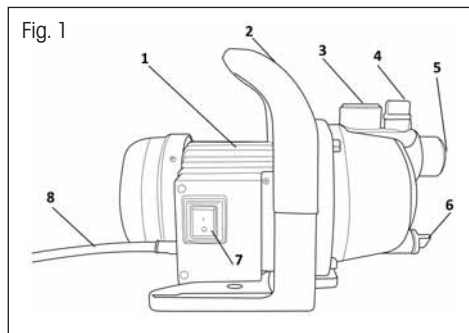
Prevent children from accessing parts of the pump by taking the appropriate measures.

**The manufacturer will not accept any responsibility for accidents or damage resulting from not following the instructions in this manual.**

## 2. DESCRIPTION OF THE MACHINE AND CONTENTS

### Description of the machine (see Fig. 1)

1. Pump body
2. Pump handle
3. Inflow opening
4. De-aerating closure
5. Inflow opening
6. Outflow closure
7. Start/stop trigger
8. Power cord



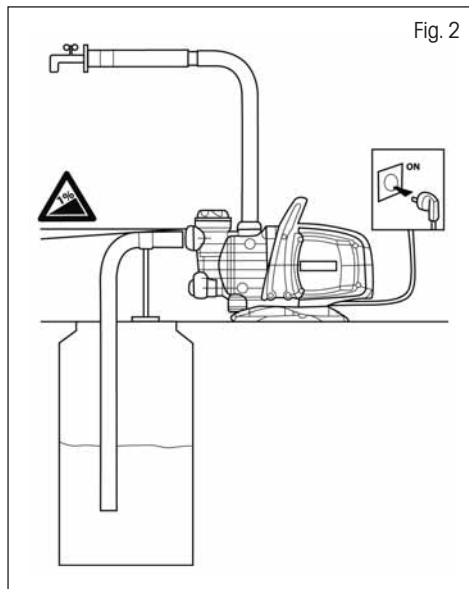
## 3. INSTALLATION AND RUNNING

**⚠ WARNING!** Before starting the installation, carefully read the complete documentation.

- ☼ The pump must not be used in swimming pools, ponds, water tanks where there are people, even after pumping out hydrocarbons (fuel, diesel, heating oils, solvents) pursuant to the injury regulations valid for the stated area.
- ☼ Never touch the water when the plug is inserted into the socket even if the pump is not running. Before each intervention, remove the plug from the electricity socket. **Prevent dry running of the pump.**
- ☼ Protect the pump against atmospheric influences.
- ☼ The pump is equipped with thermal engine protection. In the case of potential overloading of the engine, the protection system automatically disconnects the pump. The time required for cooling the engine varies between 15–20 minutes; after cooling, the pump is automatically activated.
- ☼ After activating the protection system for the engine, it is necessary to identify and remove the reason.
- ☼ Consult the paragraph "Identifying defects".
- ☼ It is recommended to clean the pump before storing away. See the chapter "Maintenance and Cleaning".
- ☼ Do not leave the pump running unattended.

## Installation (Fig. 2.)

Garden pumps are recommended for small-scale agriculture in gardens and for gardening, emergency situations in households, and for use in hobbies. The compact form along with easy handling means they can also be used in special applications as portable pumps for emergency situations, such as pumping water from tanks.



- ✿ The pump must be installed in a place protected against bad weather and temperatures exceeding 40 °C.
- ✿ We recommend to firmly install the pump. The holes in legs enable to correct the firm base with bolts (the bolts are not included in the package), see Fig. 2.
- ✿ Prevent the piping from transferring excessive stress on top the input and output holes (point 3 and 5, Fig. 1), to prevent deformation or cracks.
- ✿ It is recommended to position the pump nearest to the pumped liquid; the pump must only be installed in a horizontal position.
- ✿ The piping must not have a smaller diameter than the diameter of the suction neck on the pump. For suction depths over four metres or with long horizontal sections, it is recommended to use a suction hose with a larger diameter than the suction hole for the pump.
- ✿ A slight declination of the suction hose in the upward direction of the pump will prevent the creation of air pockets. Fig. 2.
- ✿ If the suction piping is from rubber or a flexible material, always check that it has been reinforced and is resistant to vacuums to prevent narrowing due to suction.
- ✿ In the case of a firm installation, it is recommended to mount the stop valve on the side of the suction and on the side of the delivery. This enables to close the circuit on the input and/or on the output of the pump, which is useful when carrying out maintenance and cleaning or for a period when the pump is not used.
- ✿ When using in water with small dirt with small dimensions, it is recommended to use the filter on the input of the pump mounted on the suction tube.
- ✿ Do not make a large number of starts per hour. Do not exceed 20 starts/hour.

## 4. ELECTRICAL CONNECTION

- ✿ Check the voltage on the label on the electric engine of the pump with the supplied voltage; specifically, the ground terminal must be connected to the supply cable.
- ✿ The length of the supply cable, which is part of the pump, is restricted by the installation distance. If using an extension cable, make sure that it is of the same type (e.g. H05 RN-F or H07 RN-F, depending on the specific installation).

## 5. STARTING

- ✿ **Do not start the pump without filling it with liquid.**
- ✿ Fill the liquid into the output hole (Fig. 1, point 2) or the de-aerating hole (Fig. 1, point 3). Fill the liquid until it starts to overflow through the hole. The filling ensures the good function of the mechanical sealing. Dry operation of the pump causes damage to the mechanical sealing.
- ✿ It is then necessary to screw the de-aerating closure or to connect the hose.
- ✿ Insert the supply cable plug into an electricity socket with a voltage of 230 V.
- ✿ Run the pump with the main switch in position I (Fig. 1, point 7)
- ✿ Disconnect the pump by switching the switch into the position O
- ✿ In the case of exhausting the water source, immediately disconnect the pump by putting the main switch into the position O. **Prevent dry running of the pump.**

**⚠ RISK OF FREEZING** If the pump remains disconnected at a temperature lower than 0 °C, it is necessary to be sure that there is no water remaining which, in the case of freezing, could cause the plastic parts to crack.

- ✿ The remaining water can be discharged through the discharging hole (Fig. 1, point 6)
- ✿ If the pump is used with substances that can create sediments or with chlorinated water, rinse it after use with a strong stream of water to prevent the creation of sediments or incrustations???, which would have a tendency to reduce the parameters of the pump.

## 6. MAINTENANCE AND CLEANING





The pump does not require any type of maintenance. In all cases, repair and maintenance must only be carried out after disconnecting the pump from supply network. In the case of restarting the pump into operation, make sure that it is reassembled in the stated manner to prevent any risk to people.

## 7. WHAT TO DO "WHEN..."

<b>MALFUNCTION</b>	<b>CHECKING (possible reasons)</b>	<b>SOLUTION</b>
After starting, the engine is not turned on and there is no sound.	The supply socket is not under voltage.	Check the electricity supply.
	The engine of the pump is not under voltage.	Check the supply cable to the pump.
	Check protection.	If the circuit breakers are defective replace them with new ones.
	Potential intervention of thermal protection	Wait for approximately 20 mins for cooling engine. Check the reason which caused it and remove it. NOTE: A repeat of the failure means that there is short-circuit of the engine.
After starting, the engine does not turn but there is a sound.	Low supply voltage.	Check the supply voltage.
	Search for any blocking of the pump or engine.	Remove any mechanical resistance.
	Check whether the shaft is blocked.	Remove the cap using the tool and turn the shaft with a screwdriver.
	Check the condition of the condenser.	Replace the condenser.
The engine has difficulty running.	Make sure that the supply voltage is sufficient.	Check the supply voltage.
	Check any abrasion between the movable and fixed components.	Try to remove the reason for abrasion.
The pump does not supply any water.	The pump was not correctly filled.	Fill the pump with water and pay attention to any leaks of air by unscrewing the de-aerating closure.
	The suction tube has a sufficient diameter.	Replace the tube with another with a larger diameter.
The pump does not suck up the water.	Suction of water through the suction tube.	Remove the mentioned negative phenomenon by checking the tightness of the joints and refilling.
	A poor slope of the suction tube supports the creation of air bubbles.	Check the slope of the tube.
The pump is pumping an insufficient volume of water.	The suction tube is blocked.	Clean the suction tube.
	Running wheel is worn or blocked.	Remove the blockage or replace worn components.
	The diameter of the suction piping is insufficient.	Replace with piping with a larger diameter.
The pump vibrates and is noisy when running.	Check that the pump and piping are firmly fixed.	Secure any loose parts.
	Cavitation in the pump.	Decrease the height of the suction or check the decrease of pressure.
	The pump is overloaded.	It could be useful to restrict the inflow.



 **NOTE: Not covered by the warranty:**

-  Damage to the rotating mechanical gasket caused by running the pump empty, or by foreign objects in the water
-  Blocking the running of the wheel with foreign objects
-  Damage during transport
-  Damage caused by unprofessional alterations

## 8. TECHNICAL SPECIFICATIONS

Type	FVC 8010 EC	FVC 8020 EC
Voltage/Frequency	230 V ~ 50 HZ	230 V ~ 50 HZ
Power input	600 W	800 W
Maximum transferred amount	2,800 l/h	3,200 l/h
Maximum delivery	35 m	40 m
Maximum submersible depth	7 m	8 m
Maximum temperature of the media	35 °C)	35 °C)
Length of power cord	1.2 m	1.2 m
Maximum pressure	3.5 bar	4.0 bar
Connection of hose – suction	1", outside thread	1", outside thread
Connection of hose – outlet	1", outside thread	1", outside thread
Weight	6.5 kg	6.8 kg

## 9. DISPOSAL

### **INSTRUCTIONS AND INFORMATION REGARDING THE DISPOSAL OF USED PACKAGING MATERIALS**

Dispose of used packaging material at a site designated for waste in your municipality.



The appliance and its accessories are manufactured from various materials, e.g. metal and plastic.

Take damaged parts to a recycling centre. Inquire at the relevant government department.



This appliance meets all the basic requirements of the relevant EU directives.

Changes in the text, design and technical specifications may be made without prior notice and we reserve the right to make these changes.

User manual in the original language.

# 10. DECLARATION OF CONFORMITY

**Manufacturer:**

FAST ČR, a. s.  
Černokostelecká 2111, 100 00 Prague 10, Czech Republic  
Tax ID number: CZ26726548

**Product/brand:** CURRENT PUMP/FIELDMANN

**Type/model:** FVC 8010 EC  
230 V AC, 50 Hz, 600 W

**This product meets the requirements of the following directives and regulations:**

Low Voltage Electrical Equipment Directive No. 2014/35/EU  
Directive EMC No. 2014/30/EU for electromagnetic compatibility

**and norms:**

EN 60335-1:2012+A11  
EN 60335-2-41:2003+A1+A2  
EN 62233:2008  
EN 55014-1:2006+A1+A2  
EN 55014-2:1997+A1+A2  
EN 61000-3-3:2013  
EN 61000-3-2:2014

**CE mark:** 16

**Place of issue:** Prague

**Name:** Ing. Zdeněk Pech  
Chairman of the Board of Directors

**Date of issue:** 31. 3. 2016

**Signature:**

**FAST** FAST ČR, a.s.   
Černokostelecká 1021, 251 01 říčany  
IČO: 26726548 tel.: +420/ 323 204 111  
DIČ: CZ26726548 fax: +420/ 323 204 110



# DECLARATION OF CONFORMITY

**Manufacturer:**

FAST ČR, a. s.  
Černokostecká 2111, 100 00 Prague 10, Czech Republic  
Tax ID number: CZ26726548

**Product/brand:** CURRENT PUMP/FIELDMANN

**Type/model:** FVC 8020 EC  
230 V AC, 50 Hz, 800W

**This product meets the requirements of the following directives and regulations:**

Low Voltage Electrical Equipment Directive No. 2014/35/EU  
Directive EMC No. 2014/30/EU for electromagnetic compatibility

**and norms:**

EN 60335-1:2012+A11  
EN 60335-2-41:2003+A1+A2  
EN 62233:2008  
EN 55014-1:2006+A1+A2  
EN 55014-2:1997+A1+A2  
EN 61000-3-3:2013  
EN 61000-3-2:2014

**CE mark:** 16

**Place of issue:** Prague

**Date of issue:** 1. 1. 2017

**Name:** Ing. Zdeněk Pech  
Chairman of the Board of Directors

**Signature:**

**FAST** FAST ČR, a. s.   
Černokostecká 1021, 251 01 Fňičany  
IČO: 26726548 tel.: +420/ 323 204 111  
DIČ: CZ26726548 fax: +420/ 323 204 110



# Zahradní čerpadlo

## NÁVOD K OBSLUZE

**Děkujeme vám, že jste si zakoupili toto čerpadlo. Než ho začnete používat, přečtěte si, prosím, pozorně tento návod k obsluze a uschovejte jej pro případ dalšího použití.**

## OBSAH

1. VŠEOBECNÉ BEZPEČNOSTNÍ PŘEDPISY .....	14
Důležitá bezpečnostní upozornění .....	14
Obal .....	14
Návod k použití .....	14
Elektrická bezpečnost .....	14
2. POPIS STROJE A OBSAH DODÁVKY .....	15
Popis stroje (viz Obr. 1) .....	15
3. INSTALACE A SPUŠTĚNÍ .....	15
Instalace (obr 2.) .....	16
4. ELEKTRICKÉ ZAPOJENÍ .....	17
5. SPUŠTĚNÍ .....	17
6. ÚDRŽBA A ČIŠTĚNÍ .....	17
7. CO DĚLAT „KDYŽ...“ .....	18
8. TECHNICKÉ ÚDAJE .....	19
9. LIKVIDACE .....	20
10. PROHLÁŠENÍ O SHODĚ .....	21

# 1. VŠEOBECNÉ BEZPEČNOSTNÍ PŘEDPISY

## Důležitá bezpečnostní upozornění

- ✿ Výrobek pečlivě vybalte a dejte pozor, abyste nevyhodili žádnou část obalového materiálu dříve, než najdete všechny součásti výrobku.
- ✿ Čtěte všechna upozornění a pokyny. Zanedbaní při dodržování varovných upozornění a pokynů mohou mít za následek úraz elektrickým proudem, požár a/nebo těžká poranění.

**⚠ POZOR!** Chraňte se před zásahem elektrickým proudem!

## Obal

Přístroj je umístěn v obalu bránícím poškozením při transportu. Tento obal je surovinou a lze jej proto odevzdat k recyklaci.

## Návod k použití

Než začnete s čerpadlem pracovat, přečtěte si následující bezpečnostní předpisy a návod k obsluze. Seznamte se se všemi částmi a správným používaným zařízením. Návod pečlivě uschovejte pro případ pozdější potřeby. Předáváte-li přístroj dalším osobám, předejte jej společně s návodem. Dodržování přiloženého návodu k použití je předpokladem řádného používání zahradního stroje. Návod k obsluze obsahuje rovněž pokyny pro obsluhu, údržbu a opravy.

**📖 POZNÁMKA:** Předáváte-li stroj dalším osobám, předejte jej společně s návodem.

Dodržování přiloženého návodu k obsluze je předpokladem řádného používání stroje. Návod k obsluze obsahuje rovněž pokyny pro obsluhu, údržbu a opravy.

## Elektrická bezpečnost

Čerpadlo lze připojit k jakémukoli zástrčce, která byla nainstalována dle daných norem. Zástrčka musí být napájena pomocí 230 V ~ 50 Hz.

**⚠ POZOR!** Důležité pro Vaši osobní bezpečnost. Před prvním spuštěním Vašeho nového čerpadla nechte prosím odborníkem prověřit následující položky:

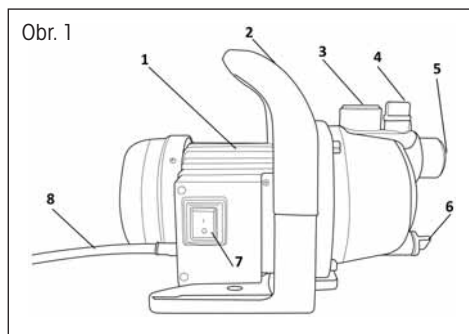
- Zemnění
- Nulový vodič
- Proudový jistič musí odpovídat energetickým bezpečnostním normám a musí bezchybně fungovat.
- Elektrické připojení musí být chráněno před vlhkostí.
- Pokud existuje nebezpečí zaplavení elektrického připojení, musí být zvednuto výše.
- Za všech okolností zabraňte oběhu agresivních tekutin a oběhu drsných materiálů.
- Ponorné čerpadlo musí být chráněno před mrazem.
- Čerpadlo musí být chráněno před během nasucho.
- Odpovídajícími prostředky zabraňte dětem v přístupu k částem čerpadla.

**Výrobce nepřebírá odpovědnost za nehody nebo škody vzniklé následkem nedodržování tohoto návodu.**

## 2. POPIS STROJE A OBSAH DODÁVKY

### Popis stroje (viz Obr. 1)

1. Tělo čerpadla
2. Madlo čerpadla
3. Výstupní otvor
4. Odvzdušňovací uzávěr
5. Vstupní otvor
6. Vypouštěcí uzávěr
7. Hlavní spínač
8. Napájecí kabel



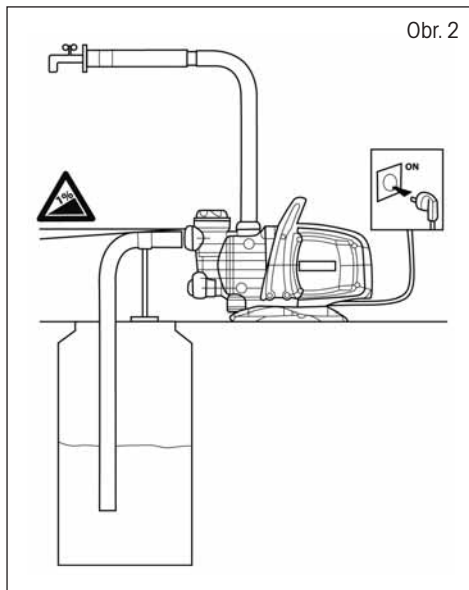
## 3. INSTALACE A SPUŠTĚNÍ

**⚠ VAROVÁNÍ!** Před zahájením instalace si pozorně přečtěte kompletní dokumentaci.

- ☼ Tato čerpadla nemohou být používána v bazénech, rybnících, vodních nádržích s přítomností osob ani pro čerpání uhlovodíků (benzín, nafta, topné oleje, rozpouštědla apod.) ve smyslu protiúrazových předpisů platných pro danou oblast.
  - ☼ Nikdy se nedotýkejte vody, když je zástrčka čerpadla zasunuta do zásuvky, a to ani v případě, že čerpadlo není uvedeno do chodu. Před každým zásahem vytáhněte zástrčku ze zásuvky elektrické sítě.
- Jednoznačně se vyhněte chodu čerpadla nasucho.**
- ☼ Chraňte čerpadlo před povětrnostními vlivy.
  - ☼ Čerpadlo je vybaveno tepelnou ochranou motoru. Pokud dojde k případnému přetížení motoru, ochrana motoru automaticky čerpadlo vypne. Doba potřebná k ochlazení motoru se pohybuje přibližně mezi 15–20 minutami, po ochlazení se čerpadlo automaticky zapne.
  - ☼ Po zásahu ochrany motoru je nezbytně nutné vyhledat příčinu a odstranit ji.
  - ☼ Konzultujte odstavec Vyhledávání závad.
  - ☼ Před uskladněním se doporučuje čerpadlo vyčistit. Viz kapitola „Údržba a Čištění“.
  - ☼ Nenechávejte čerpadlo spuštěné bez dozoru.

## Instalace (obr. 2.)

Zahradní čerpadla jsou vhodná pro malé zemědělství v zahradách a pro zahradničení, nouzové stavy v domácnostech a kutilství jako takové. Díky kompaktnímu tvaru, s nímž se snadno manipuluje, nacházejí také speciální uplatnění jako přenosná čerpadla pro nouzové případy, jako je odběr vody z nádrží.



- ✿ Čerpadlo musí být nainstalováno na místě chráněném před nepřízní počasí a při teplotě nepřevyšující 40 °C.
- ✿ Čerpadlo doporučujeme instalovat na pevně. Otvory v nožkách umožňují připojení k pevnému podkladu pomocí šroubů (šrouby nejsou součástí balení), viz Obr. 2.
- ✿ Zabraňte, aby potrubí přenášela nadměrnou námahu na vstupní a výstupní otvor (bod 3 a 5, Obr. 1), aby nedocházelo k deformacím nebo zlomům.
- ✿ Čerpadlo je vhodné umístit co nejbližší k čerpané kapalině, čerpadlo musí být instalováno pouze v horizontální poloze.
- ✿ Potrubí nesmí mít nikdy menší průměr, než je průměr sacího hrdla čerpadla. Pro sací hloubky přes čtyři metry nebo s dlouhými vodorovnými úseky je doporučeno použít sací hadici s větším průměrem než je sací otvor čerpadla.
- ✿ Mírný sklon sací hadice směrem nahoru k čerpadlu zabrání tvorbě vzduchových kapes. Obr. 2.
- ✿ V případě, že je sací potrubí z gumy nebo z pružného materiálu, vždy zkontrolujte, zda je zesíleného druhu, který je odolný vůči vakuu, aby se zabránilo jeho zúžení v důsledku sání.
- ✿ V případě pevné instalace se doporučuje namontovat uzavírací ventil na straně sání i na straně výtaku. To umožní zavřít okruh na vstupu a/nebo na výstupu čerpadla, což je užitečné při provádění zásahů údržby a čištění nebo během období, kdy se čerpadlo nepoužívá.
- ✿ Při použití ve vodě s příměsí nečistot malých rozměrů se doporučuje použít filtr na vstupu čerpadla, namontovaný na sací trubce.
- ✿ Nevystavujte motor příliš velkému počtu spuštění/hodinu. Doporučuje se nepřekročit 20 spuštění/hodinu.



## 4. ELEKTRICKÉ ZAPOJENÍ

- ☼ Zkontrolujte shodnost štítkového napětí elektromotoru čerpadla s přivedeným napájecím napětím, zejména uzemňující svorka musí být připojena k napájecímu kabelu.
- ☼ Délka napájecího kabelu, který je součástí čerpadla, omezuje instalační vzdálenost. Když potřebujete prodlužovací kabel, ujistěte se, že je stejného typu (např. H05 RN-F nebo H07 RN-F, v závislosti na konkrétní instalaci).

## 5. SPUŠTĚNÍ

- ☼ **Neuvádějte čerpadlo do chodu, aniž byste jej úplně naplnili kapalinou.**
  - ☼ Kapalinu lijte do výstupního otvoru (Obr. 1, bod 2) nebo do odvodušňovacího otvoru (Obr. 1, bod 3). Kapalinu lijte, dokud nezačne otvorem přetékat. Naplnění zajišťuje dobrou funkci mechanického těsnění. Provoz čerpadla na sucho způsobuje na mechanickém těsnění nenapravitelné škody.
  - ☼ Poté je třeba důkladně zašroubovat odvodušňovací uzávěr nebo připojit výstupní hadici.
  - ☼ Zasuňte zástrčku napájecího kabelu do zásuvky elektrické sítě s napětím 230 V.
  - ☼ Zapněte čerpadlo hlavním spínačem do polohy I (Obr. 1, bod 7)
  - ☼ Čerpadlo vypněte přepnutím hlavního spínače do polohy O
  - ☼ V případě, že by došlo k vyčerpání zdroje vody, okamžitě vypněte čerpadlo hlavním spínačem do polohy O.
- Zabraňte činnosti nasucho.**

**⚠ NEBEZPEČÍ ZAMRZNUTÍ:** Když čerpadlo zůstane vypnuto při teplotě nižší než 0 °C, je třeba se ujistit, že se v něm nenacházejí zbytky vody, které by při zamrznutí mohly způsobit praskliny v plastových součástech.

- ☼ Zbylou vodu lze vypustit vypouštěcím otvorem (Obr. 1, bod 6)
- ☼ Když bylo čerpadlo použito s látkami, které mají tendenci vytvářet nánosy, nebo s chlorovanou vodou, po použití jej opláchněte silným proudem vody tak, aby se zabránilo vytváření nánosů nebo inkrustací, které by měly tendenci snižovat parametry čerpadla.

## 6. ÚDRŽBA A ČIŠTĚNÍ

Čerpadlo nevyžaduje během běžné činnosti žádný druh údržby. V každém případě je třeba úkony opravy a údržby provádět výhradně po odpojení čerpadla od napájecí sítě. Při opětovném uvedení čerpadla do chodu se ujistěte, že bylo zpětně smontováno určeným způsobem, aby nedocházelo k ohrožení osob.

## 7. CO DĚLAT „KDYŽ...“

ZÁVADA	KONTROLA (možné příčiny)	ŘEŠENÍ
Motor se po zapnutí neotáčí a nevydává žádný zvuk.	Napájecí zásuvka není pod napětím.	Zkontrolujte elektrický přívod.
	Motor čerpadla není pod napětím.	Zkontrolujte přívodní kabel k čerpadlu.
	Zkontrolujte jištění.	Jsou-li vdané pojistky, nahraďte je novými.
	Možný zásah tepelné ochrany.	Vyčkejte přibl. 20 min na ochlazení motoru. Zkontrolujte příčinu, která jej způsobila, a odstraňte ji. POZN.: Případné bezprostřední opakování poruchy znamená, že je motor zkratován
Motor se po zapnutí neotáčí, ale vydává zvuk.	Nízké napájecí napětí.	Překontrolujte napájecí napětí.
	Vyhleďte možná ucpání čerpadla nebo motoru.	Odstraňte mechanické odpory.
	Zkontrolujte, zda hřídel není zablokována.	S použitím nástroje z výbavy odšroubujte víko a šroubovákem pootočte hřídel.
	Překontrolujte stav kondenzátoru.	Vyměňte kondenzátor.
Motor běží s obtížemi.	Ujistěte se, že napájecí napětí není nedostatečné.	Překontrolujte napájecí napětí.
	Zkontrolujte možný otěr mezi pohyblivými a pevnými součástmi.	Zkuste odstranit příčiny otěru.
Čerpadlo nedává žádnou vodu.	Čerpadlo nebylo správně zalito.	Naplňte čerpadlo vodou, proveďte zalití a věnujte pozornost úniku vzduchu odšroubováním odvětrávacího uzávěru.
	Sací trubka má nedostatečný průměr.	Vyměňte trubku za jinou trubku s větším průměrem.
Čerpadlo nenasává vodu.	Sání vzduchu prostřednictvím sací trubky.	Odstraňte uvedený negativní jev kontrolou těsnosti spojů a opakováním úkonu zalití.
	Záporný sklon sací trubky podporuje tvorbu vzduchových bublin.	Upravte sklon sací trubky.
Čerpadlo čerpá nedostatečné množství vody.	Sací trubka je ucpaná.	Vyčistěte sací trubku.
	Oběžné kolo je opotřebené nebo ucpané.	Odstraňte ucpání nebo vyměňte opotřebené součástky.
	Průměr sacího potrubí je nedostatečný.	Vyměňte za potrubí většího průměru.
Čerpadlo vibruje a jeho chod je hlučný.	Zkontrolujte, zda je čerpadlo a potrubí pevně upevněno.	Upevněte volné části.
	Vznik kavitace v čerpadle.	Snižte výšku sání nebo zkontrolujte pokles tlaku.
	Čerpadlo je přetíženo.	Může být užitečné omezit průtok na přítoku.

**POZNÁMKA: Není kryto zárukou:**

- ✿ Poškození rotačního mechanického těsnění vlivem běhu na prázdko, nebo cizími předměty ve vodě
- ✿ Blokování běžícího kola cizími předměty
- ✿ Poškození při přepravě
- ✿ Poškození, způsobené neodborným zásahem osob

## 8. TECHNICKÉ ÚDAJE

Typ	FVC 8010 EC	FVC 8020 EC
Napětí/Kmitočet	230 V ~ 50 HZ	230 V ~ 50 HZ
Příkon	600 W	800 W
Maximální dopravované množství	2 800 l/h	3 200 l/h
Maximální výtlak	35 m	40 m
Maximální ponorná hloubka	7 m	8 m
Maximální teplota média	35 °C	35 °C
Délka přívodního kabelu	1,2 m	1,2 m
Maximální tlak	3,5 bar	4,0 bar
Připojení hadice – sání	1", vnější závit	1", vnější závit
Připojení hadice – výstup	1", vnější závit	1", vnější závit
Váha	6,5 kg	6,8 kg

## 9. LIKVIDACE

### POKYNY A INFORMACE O NAKLÁDÁNÍ S POUŽITÝM OBALEM

Použitý obalový materiál odložte na místo určené obcí k ukládání odpadu.



Stroj a jeho příslušenství jsou vyrobeny z různých materiálů, např. z kovu a plastů. Poškozené součástky odevzdejte do tříděného sběru. Informujte se u příslušného úřadu.



Tento výrobek splňuje veškeré základní požadavky směrnic EU, které se na něj vztahují.

Změny v textu, designu a technických specifikacích se mohou měnit bez předchozího upozornění a vyhrazujeme si právo na jejich změnu.

Návod k použití v originálním jazyce.

# 10. PROHLÁŠENÍ O SHODĚ

**Výrobce:**

FAST ČR, a. s.  
 Černokostecká 2111, 100 00 Praha 10, Česká republika  
 DIČ: CZ26726548

**Produkt/značka:** PROUDOVÉ ČERPADLO/FIELDMANN

**Typ/model:** FVC 8010 EC  
 230 V AC (stříd.), 50 Hz, 600 W

**Tento produkt splňuje požadavky níže uvedených směrnic a předpisů:**

Směrnice pro nízkonapěťová elektrická zařízení LVD 2014/35/EU  
 Směrnice pro elektromagnetickou kompatibilitu EMC 2014/30/EU

**a norem:**

EN 60335-1:2012+A11  
 EN 60335-2-41:2003+A1+A2  
 EN 62233:2008  
 EN 55014-1:2006+A1+A2  
 EN 55014-2:1997+A1+A2  
 EN 61000-3-3:2013  
 EN 61000-3-2:2014

**Označení CE:** 16

**Místo vydání:** Praha

**Jméno:** Ing. Zdeněk Pech  
 Předseda správní rady

**Datum vydání:** 31. 3. 2016

**Podpis:**

**FAST** FAST ČR, a. s.   
 Černokostecká 1021, 251 01 říčany  
 IČO: 26726548 tel.: +420/ 323 204 111  
 DIČ: CZ26726548 fax: +420/ 323 204 110



# PROHLÁŠENÍ O SHODĚ

**Výrobce:**

FAST ČR, a. s.  
Černokostecká 2111, 100 00 Praha 10, Česká republika  
DIČ: CZ26726548

**Produkt/značka:** PROUDOVÉ ČERPADLO/FIELDMANN

**Typ/model:** FVC 8020 EC  
230 V AC (stříd.), 50 Hz, 800W

**Tento produkt splňuje požadavky níže uvedených směrnic a předpisů:**

Směrnice pro nízkonapěťová elektrická zařízení LVD 2014/35/EU  
Směrnice pro elektromagnetickou kompatibilitu EMC 2014/30/EU

**a norem:**

EN 60335-1:2012+A11  
EN 60335-2-41:2003+A1+A2  
EN 62233:2008  
EN 55014-1:2006+A1+A2  
EN 55014-2:1997+A1+A2  
EN 61000-3-3:2013  
EN 61000-3-2:2014

**Označení CE:** 16

**Místo vydání:** Praha

**Jméno:** Ing. Zdeněk Pech  
Předseda správní rady

**Datum vydání:** 1. 1. 2017

**Podpis:**

**FAST** FAST ČR, a. s. <sup>®</sup>  
Černokostecká 1021, 251 01 Říčany  
IČO: 26726548 tel.: +420/ 323 204 111  
DIČ: CZ26726548 fax: +420/ 323 204 110



# Záhradné čerpadlo

## NÁVOD K OBSLUZE

**Ďakujeme vám, že ste si kúpili toto čerpadlo. Skôr ako ho začnete používať, prečítajte si, prosím, pozorne tento návod na obsluhu a uschovajte ho pre prípad ďalšieho použitia.**

## OBSAH

1. VŠEOBECNÉ BEZPEČNOSTNÉ PREDPISY .....	24
Dôležité bezpečnostné upozornenia .....	24
Obal .....	24
Návod na použitie .....	24
Elektrická bezpečnosť .....	24
2. POPIS STROJA A OBSAH DODÁVKY .....	25
Popis stroja (pozrite Obr. 1) .....	25
3. INŠTALÁCIA A SPUSTENIE .....	25
Inštalácia (obr. 2.) .....	26
4. ELEKTRICKÉ ZAPOJENIE .....	27
5. SPUSTENIE .....	27
6. ÚDRŽBA A ČISTENIE .....	27
7. ČO ROBIŤ „KEĎ...“ .....	28
8. TECHNICKÉ ÚDAJE .....	29
9. LIKVIDÁCIA .....	30
10. VYHLÁSENIE O ZHODE .....	31

# 1. VŠEOBECNÉ BEZPEČNOSTNÉ PREDPISY

## Dôležité bezpečnostné upozornenia

- ✿ Výrobok starostlivo vybalte a dajte pozor, aby ste nevyhodili žiadnu časť obalového materiálu skôr, než nájdete všetky súčasti výrobku.
- ✿ Čítajte všetky upozornenia a pokyny. Zanedbania pri dodržiavaní varovných upozornení a pokynov môžu mať za následok úraz elektrickým prúdom, požiar a/alebo ťažké poranenia.

**⚠ POZOR!** Chráňte sa pred zásahom elektrickým prúdom!

## Obal

Prístroj je umiestnený v obale brániacom poškodeniam pri transporte. Tento obal je surovinou a je možné ho preto odovzdať na recykláciu.

## Návod na použitie

Skôr ako začnete s čerpadlom pracovať, prečítajte si nasledujúce bezpečnostné predpisy a návod na obsluhu. Oboznámte sa so všetkými časťami a správnym používaním zariadenia. Návod dôkladne uschovajte pre prípad neskoršej potreby. Ak odovzdávate prístroj ďalším osobám, odovzdajte ho spoločne s návodom. Dodržiavanie priloženého návodu na použitie je predpokladom riadneho používania záhradného stroja. Návod na obsluhu obsahuje tiež pokyny na obsluhu, údržbu a opravy.

**📖 POZNÁMKA:** Ak odovzdávate stroj ďalším osobám, odovzdajte ho spoločne s návodom.

Dodržiavanie priloženého návodu na obsluhu je predpokladom riadneho používania stroja. Návod na obsluhu obsahuje tiež pokyny na obsluhu, údržbu a opravy.

## Elektrická bezpečnosť

Čerpadlo je možné pripojiť k akejkoľvek zástrčke, ktorá bola nainštalovaná podľa daných noriem. Zástrčka musí byť napájaná pomocou 230 V ~ 50 Hz.

**⚠ POZOR!** Dôležité pre vašu osobnú bezpečnosť. Pred prvým spustením vášho nového čerpadla nechajte, prosím, odborníkom preveriť nasledujúce položky:

- Uzemnenie
- Nulový vodič
- Prúdový istič musí zodpovedať energetickým bezpečnostným normám a musí bezchybne fungovať.
- Elektrické pripojenie musí byť chránené pred vlhkosťou.
- Ak existuje nebezpečenstvo zaplavenia elektrického pripojenia, musí sa zdvihnúť vyššie.
- Za všetkých okolností zabráňte obehú agresívnych tekutín a obehú drsných materiálov.
- Ponorné čerpadlo musí byť chránené pred mrazom.
- Čerpadlo musí byť chránené pred chodom nasucho.
- Zodpovedajúcimi prostriedkami zabráňte deform v prístupe k častiam čerpadla.

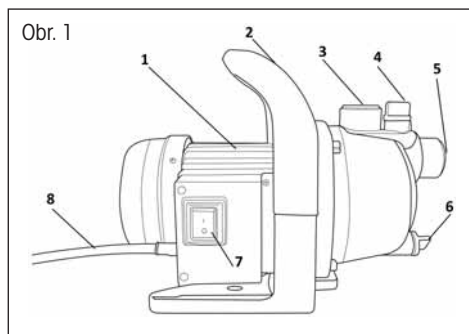
**Výrobca nepreberá zodpovednosť za nehody alebo škody vzniknuté následkom nedodržiavania tohto návodu.**



## 2. POPIS STROJA A OBSAH DODÁVKY

### Popis stroja (pozrite Obr. 1)

1. Telo čerpadla
2. Držadlo čerpadla
3. Výstupný otvor
4. Odvzdušňovací uzáver
5. Vstupný otvor
6. Vypúšťací uzáver
7. Hlavný spínač
8. Napájací kábel



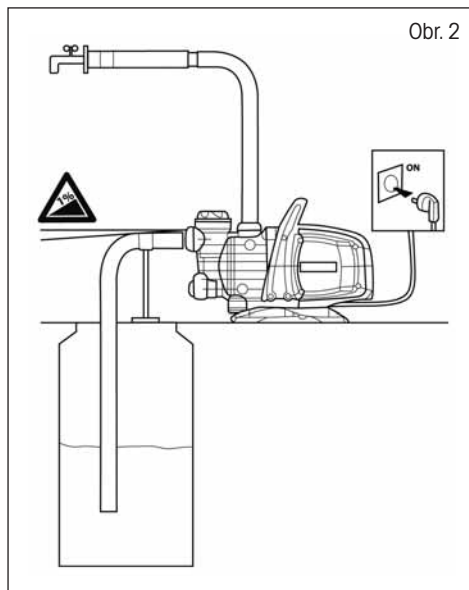
## 3. INŠTALÁCIA A SPUSTENIE

**VAROVANIE!** Pred začatím inštalácie si pozorne prečítajte kompletnú dokumentáciu.

- ☼ Tieto čerpadlá sa nemôžu používať v bazénoch, rybníkoch, vodných nádržiach s prítomnosťou osôb ani na čerpanie uhľovodíkov (benzín, nafta, ohrievacie oleje, rozpúšťadlá a pod.) v zmysle protiúrazových predpisov platných pre danú oblasť.
- ☼ Nikdy sa nedotýkajte vody, keď je zástrčka čerpadla zasunutá do zásuvky, a to ani v prípade, že čerpadlo nie je uvedené do chodu. Pred každým zásahom vytiahnite zástrčku zo zásuvky elektrickej siete. **Jednoznačne sa vyhnite chodu čerpadla nasucho.**
- ☼ Chráňte čerpadlo pred poveternostnými vplyvmi.
- ☼ Čerpadlo je vybavené tepelnou ochranou motora. Ak dôjde k prípadnému preťaženiu motora, ochrana motora automaticky čerpadlo vypne. Čas potrebný na ochladenie motora sa pohybuje približne medzi 15 – 20 minútami, po ochladení sa čerpadlo automaticky zapne.
- ☼ Po zásahu ochrany motora je nevyhnutné vyhľadať príčinu a odstrániť ju.
- ☼ Konzultujte odsek „Vyhľadávanie porúch“.
- ☼ Pred uskladnením sa odporúča čerpadlo vyčistiť. Pozrite kapitolu „Údržba a čistenie“.
- ☼ Nenechávajte čerpadlo spustené bez dozoru.

## Inštalácia (obr. 2.)

Záhradné čerpadlá sú vhodné pre malé poľnohospodárstvo v záhradách a na záhradníčenie, núdzové stavy v domácnostiach a pre domácich majstrov. Vďaka kompaktnému tvaru, s ktorým sa ľahko manipuluje, nachádzajú špeciálne uplatnenie aj ako prenosné čerpadlá pre núdzové prípady, ako je odber vody z nádrží.



- ✿ Čerpadlo musí byť nainštalované na mieste chránenom pred nepriazňou počasia a pri teplote neprevyšujúcej 40 °C.
- ✿ Čerpadlo odporúčame inštalovať na pevno. Otvory v nôžkach umožňujú pripojenie k pevnému podkladu pomocou skrutiek (skrutky nie sú súčasťou balenia), pozrite Obr. 2.
- ✿ Zabráňte, aby potrubie prenášalo nadmernú námahu na vstupný a výstupný otvor (bod 3 a 5, Obr. 1), aby nedochádzalo k deformáciám alebo zlomom.
- ✿ Čerpadlo je vhodné umiestniť čo najbližšie k čerpanej kvapaline, čerpadlo musí byť inštalované iba v horizontálnej polohe.
- ✿ Potrubie nesmie mať nikdy menší priemer, než je priemer nasávacieho hrdla čerpadla. Pre nasávacie hĺbky viac ako štyri metre alebo s dlhými vodorovnými úsekmí sa odporúča použiť nasávaciu hadicu s väčším priemerom než je nasávací otvor čerpadla.
- ✿ Mierny sklon nasávacej hadice smerom hore k čerpadlu zabráni tvorbe vzduchových káps. Obr. 2.
- ✿ V prípade, že je nasávacie potrubie z gumy alebo z pružného materiálu, vždy skontrolujte, či je zosilneného druhu, ktorý je odolný voči vákuu, aby sa zabránilo jeho zúženiu v dôsledku nasávania.
- ✿ V prípade pevnej inštalácie sa odporúča namontovať uzatvárací ventil na strane nasávania aj na strane výtlaku. To umožňuje zavrieť okruh na vstupe a/alebo na výstupe čerpadla, čo je užitočné pri vykonávaní zásahov údržby a čistenia alebo počas obdobia, keď sa čerpadlo nepoužíva.
- ✿ Pri použití vo vode s prímiesou nečistôt malých rozmerov sa odporúča použiť filter na vstupe čerpadla, namontovaný na nasávacej rúrke.
- ✿ Nevystavujte motor príliš veľkému počtu spustení/hodinu. Odporúča sa neprekročiť 20 spustení/hodinu.

## 4. ELEKTRICKÉ ZAPOJENIE

- ☼ Skontrolujte zhodnosť štítkového napätia elektromotora čerpadla s privedeným napájacím napätím, najmä uzemňujúca svorka musí byť pripojená k napájaciemu káblu.
- ☼ Dĺžka napájacieho kábla, ktorý je súčasťou čerpadla, obmedzuje inštalačnú vzdialenosť. Keď potrebujete predĺžovací kábel, uistite sa, že je rovnakého typu (napr. H05 RN-F alebo H07 RN-F, v závislosti od konkrétnej inštalácie).

## 5. SPUSTENIE

- ☼ **Neuvádzajte čerpadlo do chodu bez toho, aby ste ho úplne naplnili kvapalinou.**
  - ☼ Kvapalinu lejte do výstupného otvoru (Obr. 1, bod 2) alebo do odvzdušňovacieho otvoru (Obr. 1, bod 3). Kvapalinu lejte, kým nezačne otvorom pretekať. Naplnenie zaisťuje dobrú funkciu mechanického tesnenia. Prevádzka čerpadla na sucho spôsobuje na mechanickom tesnení nenapraviteľné škody.
  - ☼ Potom je potrebné dôkladne zaskrutkovať odvzdušňovací uzáver alebo pripojiť výstupnú hadicu.
  - ☼ Zasuňte zástrčku napájacieho kábla do zásuvky elektrickej siete s napätím 230 V.
  - ☼ Zapnite čerpadlo hlavným spínačom do polohy I (Obr. 1, bod 7)
  - ☼ Čerpadlo vypnite prepnutím hlavného spínača do polohy O
  - ☼ V prípade, že by došlo k vyčerpaniu zdroja vody, okamžite vypnite čerpadlo hlavným spínačom do polohy O.
- Zabráňte činnosti nasucho.**

**⚠ NEBEZPEČENSTVO ZAMRZNUTIA:** Keď čerpadlo zostane vypnuté pri teplote nižšej než 0 °C, je potrebné sa uistiť, že sa v ňom nenachádzajú zvyšky vody, ktoré by pri zamrznutí mohli spôsobiť praskliny v plastových súčiastkach.

- ☼ Zvyšnú vodu je možné vypustiť vypúšťacím otvorom (Obr. 1, bod 6)
- ☼ Keď sa čerpadlo použilo s látkami, ktoré majú tendenciu vytvárať nánosy, alebo s chlórovanou vodou, po použití ho opláchnite silným prúdom vody tak, aby sa zabránilo vytváraniu nánosov alebo inkrustácií, ktoré by mali tendenciu znižovať parametre čerpadla.





## 6. ÚDRŽBA A ČISTENIE

Čerpadlo nevyžaduje počas bežnej činnosti žiadny druh údržby. V každom prípade je potrebné úkony opravy a údržby vykonávať výhradne po odpojení čerpadla od napájacej siete. Pri opätovnom uvedení čerpadla do chodu sa uistite, že bolo správne zmontované určeným spôsobom, aby nedochádzalo k ohrozeniu osôb.

## 7. ČO ROBIŤ „KEĎ...“

PORUCHA	KONTROLA (možné príčiny)	RIEŠENIE
Motor sa po zapnutí neotáča a nevydáva žiadny zvuk.	Napájacia zásuvka nie je pod napätím.	Skontrolujte elektrický privod.
	Motor čerpadla nie je pod napätím.	Skontrolujte privodný kábel k čerpadlu.
	Skontrolujte istenie.	Ak sú chybné poisťky, nahraďte ich novými.
	Možný zásah tepelnej ochrany.	Vyčkajte pribl. 20 min na ochladenie motora. Skontrolujte príčinu, ktorá ho spôsobila, a odstráňte ju. POZN.: Prípadné bezprostredné opakovanie poruchy znamená, že je motor skratovaný
Motor sa po zapnutí neotáča, ale vydáva zvuk.	Nízke napájacie napätie.	Prekontrolujte napájacie napätie.
	Vyhľadajte možné upchatia čerpadla alebo motora.	Odstráňte mechanické odpory.
	Skontrolujte, či hriadeľ nie je zablokovaný.	S použitím nástroja z výbavy odskrutkujte veko a skrutkovačom pootočte hriadeľ.
	Prekontrolujte stav kondenzátora.	Vymeňte kondenzátor.
Motor beží s ťažkosťami.	Uistite sa, že napájací napätie nie je nedostatočné.	Prekontrolujte napájacie napätie.
	Skontrolujte možný oter medzi pohyblivými a pevnými súčasťami.	Skúste odstrániť príčiny oteru.
Čerpadlo nedáva žiadnu vodu.	Čerpadlo nebolo správne zaliate.	Naplňte čerpadlo vodou, zalejte a venujte pozornosť úniku vzduchu odskrutkovaním odvzdušňovacieho uzáveru.
	Nasávacia rúrka má nedostatočný priemer.	Vymeňte rúrku za inú rúrku s väčším priemerom.
Čerpadlo nenasáva vodu.	Nasávanie vzduchu prostredníctvom nasávacej rúrky.	Odstráňte uvedený negatívny jav kontrolou tesnosti spojov a opakovaním úkonu zaliatia.
	Záporný sklon nasávacej rúrky podporuje tvorbu vzduchových bublín.	Upravte sklon nasávacej rúrky.
Čerpadlo čerpá nedostatočné množstvo vody.	Nasávacia rúrka je upchatá.	Vyčistite nasávaciu rúrku.
	Obežné koleso je opotrebené alebo upchaté.	Odstráňte upchatie alebo vymeňte opotrebené súčiastky.
	Priemer nasávacieho potrubia je nedostatočný.	Vymeňte za potrubie väčšieho priemeru.
Čerpadlo vibruje a jeho chod je hlučný.	Skontrolujte, či je čerpadlo a potrubie pevne upevnené.	Upevnite voľné časti.
	Vznik kavitácie v čerpadle.	Znížte výšku nasávania alebo skontrolujte pokles tlaku.
	Čerpadlo je preťažené.	Môže byť užitočné obmedziť prietok na prítoku.

 **POZNÁMKA: Nie je kryté zárukou:**

-  Poškodenie rotačného mechanického tesnenia vplyvom behu na prázdno, alebo cudzími predmetmi vo vode
-  Blokovanie bežiaceho kolesa cudzími predmetmi
-  Poškodenie pri preprave
-  Poškodenie, spôsobené neodborným zásahom osôb

## 8. TECHNICKÉ ÚDAJE

Typ	FVC 8010 EC	FVC 8020 EC
Napätie/Kmitočet	230 V ~ 50 Hz	230 V ~ 50 Hz
Príkion	600 W	800 W
Maximálne dopravované množstvo	2800 l/h	3200 l/h
Maximálny výtlak	35 m	40 m
Maximálna ponorná hĺbka	7 m	8 m
Maximálna teplota média	35 °C	35 °C
Dĺžka prívodného kábla	1,2 m	1,2 m
Maximálny tlak	3,5 bar	4,0 bar
Pripojenie hadice – nasávanie	1", vonkajší závit	1", vonkajší závit
Pripojenie hadice – výstup	1", vonkajší závit	1", vonkajší závit
Hmotnosť	6,5 kg	6,8 kg

## 9. LIKVIDÁCIA

### POKYNY A INFORMÁCIE O ZAOBCHÁDZANÍ S POUŽITÝM OBALOM

Použitý obalový materiál odložte na miesto určené obcou na ukladanie odpadu.



Stroj a jeho príslušenstvo sú vyrobené z rôznych materiálov, napr. z kovu a plastov. Poškodené súčiastky odovzdajte do triedeného zberu. Informujte sa na príslušnom úrade.



Tento výrobok spĺňa všetky základné požiadavky smerníc EÚ, ktoré sa naň vzťahujú.

Zmeny v texte, dizajne a technických špecifikáciách sa môžu meniť bez predchádzajúceho upozornenia a vyhradujeme si právo na ich zmenu.

Návod na použitie v originálnom jazyku.

# 10. VYHLÁSENIE O ZHODE

**Výrobca:**

FAST ČR, a. s.  
 Černokostecká 2111, 100 00 Praha 10, Česká republika  
 DIČ: CZ26726548

**Produkt/značka:** PRÚDOVÉ ČERPADLO/FIELDMANN

**Typ/model:** FVC 8010 EC  
 230 V AC (stried.), 50 Hz, 600 W

**Tento produkt spĺňa požiadavky nižšie uvedených smerníc a predpisov:**

Smernica pre nízkonapäťové elektrické zariadenia LVD 2014/35/EÚ  
 Smernica pre elektromagnetickú kompatibilitu EMC 2014/30/EÚ

**a noriem:**

EN 60335-1:2012+A11  
 EN 60335-2-41:2003+A1+A2  
 EN 62233:2008  
 EN 55014-1:2006+A1+A2  
 EN 55014-2:1997+A1+A2  
 EN 61000-3-3:2013  
 EN 61000-3-2:2014

**Označenie CE:** 16

**Miesto vydania:** Praha

**Meno:** Ing. Zdeněk Pech  
 Predseda správnej rady

**Dátum vydania:** 31. 3. 2016

**Podpis:**

**FAST** FAST ČR, a. s.   
 Černokostecká 1621, 251 01 říčany  
 IČO: 26726548 tel.: +420/ 323 204 111  
 DIČ: CZ26726548 fax: +420/ 323 204 110



# VYHLÁSENIE O ZHODE

**Výrobca:**

FAST ČR, a. s.  
Černokostecká 2111, 100 00 Praha 10, Česká republika  
DIČ: CZ26726548

**Produkt/značka:** PRÚDOVÉ ČERPADLO/FIELDMANN

**Typ/model:** FVC 8020 EC  
230 V AC (stried.), 50 Hz, 800 W

**Tento produkt spĺňa požiadavky nižšie uvedených smerníc a predpisov:**

Smernica pre nízkonapäťové elektrické zariadenia LVD 2014/35/EÚ  
Smernica pre elektromagnetickú kompatibilitu EMC 2014/30/EÚ

**a noriem:**

EN 60335-1:2012+A11  
EN 60335-2-41:2003+A1+A2  
EN 62233:2008  
EN 55014-1:2006+A1+A2  
EN 55014-2:1997+A1+A2  
EN 61000-3-3:2013  
EN 61000-3-2:2014

**Označenie CE:** 16

**Miesto vydania:** Praha

**Meno:** Ing. Zdeněk Pech  
Predseda správnej rady

**Dátum vydania:** 1. 1. 2017

**Podpis:**

**FAST** FAST ČR, a. s. <sup>®</sup>  
Černokostecká 1021, 251 01 Říčany  
IČO: 26726548 tel.: +420/ 323 204 111  
DIČ: CZ26726548 fax: +420/ 323 204 110





# Kerti szivattyú

## HASZNÁLATI ÚTMUTATÓ

**Köszönjük, hogy megvásárolta ezt a szivattyút. Mielőtt használni kezdi, figyelmesen olvassa el ezt a használati útmutatót és őrizze meg a későbbiekre.**

## TARTALOM

1. ÁLTALÁNOS BIZTONSÁGI ELŐÍRÁSOK.....	34
Fontos biztonsági figyelmeztetések.....	34
Csomagolás .....	34
Használati útmutató.....	34
Elektromos biztonság .....	34
2. A GÉP LEÍRÁSA ÉS A CSOMAGOLÁS TARTALMA.....	35
A gép leírása (ld. 1. ábra).....	35
3. TELEPÍTÉS ÉS ÜZEMBE HELYEZÉS.....	35
Telepítés (2. ábra).....	36
4. ELEKTROMOS CSATLAKOZTATÁS.....	37
5. ÜZEMBE HELYEZÉS .....	37
6. KARBANTARTÁS ÉS TISZTÍTÁS.....	37
7. MIT TEGYEK, HA.....	38
8. MŰSZAKI ADATOK.....	39
9. MEGSEMISÍTÉS .....	40
10. MEGFELELŐSÉGI NYILATKOZAT .....	41

# 1. ÁLTALÁNOS BIZTONSÁGI ELŐÍRÁSOK

## Fontos biztonsági figyelmeztetések

- ☼ A terméket gondosan csomagolja ki és ügyeljen rá, hogy ne dobjon ki semmit, amíg nem talált meg minden alkatrészt.
- ☼ Olvassa el az összes figyelmeztetést és utasítást. A figyelmeztetések és utasítások figyelmen kívül hagyásának áramütés, tűz és/vagy súlyos sérülés lehet a következménye.

**⚠ FIGYELEM!** Óvakodjon az áramütéstől!

## Csomagolás

A terméket a csomagolása védi a szállítás közbeni sérüléstől. Ez a csomagolás újrahasznosítható anyagból készült, ezért le lehet adni újrahasznosításra.

## Használati útmutató

Mielőtt a merülőszivattyút használni kezdi, olvassa el a következő biztonsági előírásokat és a használati útmutatót. Ismerkedjen meg minden alkatrészszel, és a berendezés helyes használatával. Az útmutatót gondosan őrizze meg későbbi szükség esetére. Ha a berendezést másik személynek adja el, az útmutatóval adja át. A használati útmutató utasításainak betartása a kerti gép helyes használatának alapja. A használati útmutató a kezelésre, karbantartásra és javításra vonatkozó utasításokat is tartalmaz.

**📖 MEGJEGYZÉS:** Ha a gépet másik személynek adja át, az útmutatót is adja oda.

A használati útmutató utasításainak betartása a gép helyes használatának alapja. A használati útmutató a kezelésre, karbantartásra és javításra vonatkozó utasításokat is tartalmaz.

## Elektromos biztonság

A szivattyút bármilyen, az adott szabványok szerint telepített aljzathoz csatlakoztatható. Az aljzatban levő áramnak 230 V ~ 50 Hz kell lennie.

**⚠ FIGYELEM!** Fontos az Ön személyes biztonsága miatt. A szivattyú első használata előtt ellenőriztesse szakemberrel a következőket:

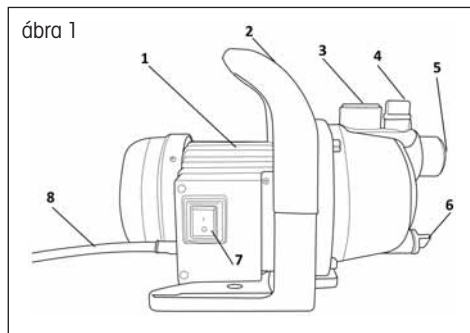
- Földelés
- Nullás vezeték
- Az áramvédőnek meg kell felelnie az energetikai biztonsági szabványoknak, és hibátlanul kell működni.
- A csatlakozónak nedvességtől védettnek kell lennie.
- Ha a villanyvezeték nedvesedhet, magasabbra kell emelni.
- Minden körülmények között akadályozza meg, hogy agresszív folyadékok és durva anyagok jussanak a berendezésbe.
- A merülőszivattyút óvni kell a fagytól.
- A szivattyút nem szabad szárazon működtetni.
- Megfelelő eszközökkel akadályozza meg, hogy gyermekek hozzáférhessenek a szivattyú részeihez.

**A gyártó nem felel az útmutató utasításainak be nem tartásából adódó balesetekért vagy károkért.**

## 2. A GÉP LEÍRÁSA ÉS A CSOMAGOLÁS TARTALMA

### A gép leírása (ld. 1. ábra)

1. A szivattyú teste
2. A szivattyú fogantyúja
3. Kimeneti nyílás
4. Szellőző sapka
5. Bemeneti nyílás
6. Leeresztő dugó
7. Főkapcsoló
8. Tápkábel



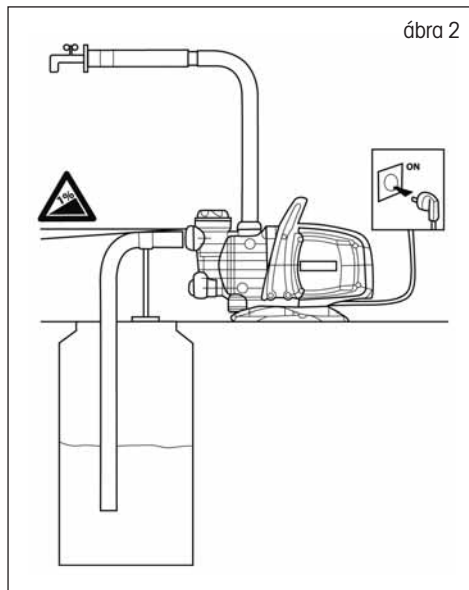
## 3. TELEPÍTÉS ÉS ÜZEMBE HELYEZÉS

**⚠ FIGYELEM!** A telepítés előtt gondosan olvassa el a teljes dokumentációt.

- ☼ Ezeket a szivattyúkat tilos medencében, tóban, víztározóban használni, ha ember tartózkodik benne, ugyanúgy ne használja szénhidrogén (benzin, gázolaj, fűtőolaj, oldószerek, stb.) szivattyúzására a területen érvényes balesetvédelmi előírások értelmében.
- ☼ Soha ne érjen vízhez, mikor a szivattyú csatlakoztatója be van dugva a konnektorba, még abban az esetben sem, amikor a szivattyú nem üzemel. Minden művelet előtt húzza ki a tápegységből. **Határozottan kerülje el, hogy a szivattyú szárazon működjön.**
- ☼ Védje a szivattyút az időjárás viszontagságaitól.
- ☼ A szivattyú termikus motorvédelemmel van felszerelve. A motor potenciális túlterhelése esetén a motorvédő automatikusan kikapcsolja a szivattyút. A motor lehűlésére szükséges idő kb. 15 - 20 perc, majd lehűlés után a szivattyú automatikusan bekapcsol.
- ☼ A motorvédelem beavatkozása után meg kell keresni az okot és eltávolítani azt.
- ☼ Olvassa el a Hibaelhárítás fejezetet.
- ☼ Tárolás előtt tisztítsa meg a szivattyút. Lásd. a „Karbantartás és tisztítás” fejezet.
- ☼ Felügyelet nélkül ne üzemeltesse a szivattyút.

## Telepítés (2. ábra)

A kerti szivattyúk használata alkalmas kiskertészetben, kertekben, sürgősségi háztartási esetekben és barkácsolásnál. Kompakt formájának köszönhetően könnyen kezelhető, különleges alkalmazásokra is alkalmas, mint például hordozható szivattyúk sürgősségi esetekben, vagy víz kiszívása a tározókból.



ábra 2

- ✿ A szivattyút telepítse olyan helyre, amely védett az időjárás viszontagságaitól és a hőmérséklet nem lépi túl a 40 °C.
- ✿ A szivattyú telepítése állandóra ajánlott. Lyukak a lábokban lehetővé teszik csavarral szilárd talajhoz rögzíteni (a csavarok nem részei a csomagolásnak), Lásd a 2. ábrát.
- ✿ Akadályozza meg, hogy a vezeték túlterhelje a bemeneti és a kimeneti nyílást (3. és 5. Pont, 1. ábra), hogy megelőzze a deformációt és törést.
- ✿ A szivattyút a lehető legközelebb helyezze a szivattyúzott folyadékhoz, a szivattyút vízszintes helyzetben telepítse.
- ✿ A csővezeték soha ne legyen kisebb átmérőjű, mint az a szivattyú szívótorkának átmérője. A több mint négy méteres szívó-mélység vagy hosszú vízszintes szakaszok esetében, ajánlott nagyobb átmérőjű tömlőt használni, mint a szivattyú szívónyílása.
- ✿ Ha a szívócsövet enyhén megdönti a szivattyú felé, megelőzi a légbuborékok képződését. ábra 2.
- ✿ Abban az esetben, ha a szívócső gumiból vagy rugalmas anyagból készült, mindig ellenőrizze, hogy megerősített fajta, amely ellenáll a vákuumnak, hogy megakadályozza a szívás miatti szűkülést.
- ✿ A fix telepítés esetében ajánlott elzáró szelepet telepíteni a szívó és nyomó oldalon is. Ez lehetővé teszi, hogy az áramkört elzárja a szivattyú bemeneténél és/vagy kimeneténél, ami hasznos lehet karbantartási munkák és a tisztítás esetében, vagy olyan időszakokban, amikor a szivattyú nincs használatban.
- ✿ Kisméretű szennyezések esetében ajánlott a szivattyú bemeneténél használni a szűrőt és a szívócsőre telepíteni.
- ✿ Ne tegye ki a motort túl sok indításhoz/több órás működésnek. Javasoljuk, hogy ne haladja meg a 20 indítást/órát.

## 4. ELEKTROMOS BEKÖTÉS

- ☼ Ellenőrizze, hogy szivattyú elektromotorának a címken feltüntetett feszültsége megegyezik az alkalmazott tápfeszültséggel, különösen a földelőkapcsot kell csatlakoztatni a tápkábelhez.
- ☼ A tápkábel, amely része a szivattyúnak, korlátozza a telepítési távolságot. Ha hosszabbító kábelre van szükség, ellenőrizze, hogy az azonos típusú (pl. H05 RN-F vagy H07 RN-F, a telepítéstől függően).

## 5. ÜZEMBE HELYEZÉS

- ☼ **A szivattyút ne helyezze üzembe anélkül, hogy feltöltené folyadékkal.**
  - ☼ A folyadékot öntse a kimeneti nyílásba (1. ábra, 2. pont) vagy a légkieresztő nyílásba (1. ábra, 3. pont). A folyadékot addig öntse, míg nem csurog ki a nyílásból. A feltöltés a mechanikus szigetelés funkciót biztosítja. A száraz üzemeltetés javíthatatlan károkat okoz a mechanikus szigetelésen.
  - ☼ Ezután alaposan csavarozza be a légkieresztő sapkát vagy csatlakoztassa a kimeneti tömlőt.
  - ☼ Csatlakoztassa a tápkábelt egy konnektorhoz, melynek feszültsége 230 V.
  - ☼ Főkapcsolóval kapcsolja a szivattyút az I állásba (1. ábra, 7. pont)
  - ☼ Mielőtt a főkapcsolót a 0 állásba kapcsolja, kapcsolja ki a szivattyút
  - ☼ Abban az esetben, ha kimerül a vízforrás, azonnal kapcsolja a szivattyút főkapcsolóját a 0 állásba.
- Akadályozza meg a száraz működtetést.**

**⚠ FAGYVESZÉLY:** Ha a szivattyú kikapcsolva marad 0 °C alatti hőmérsékletnél, győződjön meg arról, hogy nincs benne maradék víz, amely a műanyag alkatrészekben fagyás esetében repedéseket okozhat.

- ☼ A maradék vizet engedje ki a leeresztő nyíláson keresztül (1. ábra, 6. pont)
- ☼ Ha a szivattyút már olyan anyagokkal használta, melyek hajlamosak lerakódásokat képezni vagy klórozott vízzel, használat után öblítse át erős vízárammal, hogy megakadályozza a lerakódások képződését, melyek csökkentik a szivattyú paramétereit.





## 6. KARBANTARTÁS ÉS TISZTÍTÁS

Normál működtetésnél a szivattyú nem igényel semmilyen karbantartást. Minden esetben a szükséges javítási és karbantartási műveleteket csak akkor végezze, miután leválasztotta a szivattyút az elektromos hálózatról. Mielőtt a szivattyú újra működésbe lép, győződjön meg arról, hogy úgy volt újra összeszerelve, hogy ne veszélyeztesse a személyeket.

## 7. MIT TEGYEK, „HA...”

HIBA	VIZSGÁLAT (lehetséges okok)	MEGOLDÁS
A motor indítás után nem forog, nem ad ki hangot.	A tápegység nincs feszültség alatt.	Ellenőrizze az elektromos ellátást.
	A szivattyúmotor nincs feszültség alatt.	Ellenőrizze a szivattyú tápkábelét.
	Ellenőrizze a biztosítékokat.	A hibás biztosítékokat cserélje újakra.
	A hővédelem esetleges beavatkozása.	Várjon kb. 20 percet, míg kihűl a motor. Ellenőrizze az okot és távolítsa el. MEGJ.: Bármilyen azonnali meghibásodás ismétlése azt jelenti, hogy a motor zártlatos
A motor indítás után nem forog, de hangot ad ki.	Alacsony tápfeszültség.	Ellenőrizze a tápfeszültséget.
	Keresse meg a szivattyú vagy motor lehetséges eltömődését.	Távolítsa el a mechanikus ellenállásokat.
	Ellenőrizze, hogy a tengely ne blokkolt-e.	A mellékelt szerszám segítségével vegye le a fedelet és a csavarhúzóval fordítsa el a tengelyt.
	Ellenőrizze a kondenzátor állapotát.	Cserélje ki a kondenzátort.
A motor járása nehézkes.	Győződjön meg arról, hogy a tápfeszültség elegendő.	Ellenőrizze a tápfeszültséget.
	Ellenőrizze, hogy nincs-e kopás a mozgó és álló részek között.	Próbálja meg eltávolítani a kopás okát.
A szivattyú nem ad vizet.	A szivattyú nem volt megfelelően felöntve.	Töltsen fel a szivattyút vízzel, öntse fel teljesen és a légkieresztősapka lecsavarozásával figyelje a levegő kimenetét.
	A szívócső átmérője nem elegendő.	Cserélje ki a csövet nagyobb átmérőjű csőre.
Szivattyú nem szívja a vizet.	Levegő szívás szívócsővel.	Távolítsa el az említett negatív jelenséget a csatlakozások szivárgását és megismételje meg a felöntést.
	A szívócső negatív döntése elősegíti a levegőbuborékok képződését.	Állítsa be a szívócső döntését.
A szivattyú nem elegendő mennyiségű vizet szív.	A szívócső eltömődött.	Tisztítsa ki a szívócsövet.
	A lapátkerék elhasználódott vagy eltömődött.	Távolítsa el az eltömődést, vagy cserélje ki a kopott alkatrészeket.
	A szívócső átmérője nem elegendő.	Cserélje ki nagyobb átmérőjű csőre.
A szivattyú vibrál és nagyon hangos.	Ellenőrizze, hogy a szivattyú és a csövek erősen rögzítve vannak.	Húzza be a laza részeket.
	Kavitáció a szivattyúban.	Csökkentse a szívásmagasságot, vagy ellenőrizze a nyomásesést.
	A szivattyú túlterhelt.	Hasznos lehet korlátozni az áramlást a bemenetnél.

 **MEGJEGYZÉS: Nem vonatkozik a garancia:**

-  A forgó mechanikus szigetelés sérülésére üresjáratban működtetés, vagy a vízben levő idegen tárgyak miatt
-  A keringetés blokkolására idegen tárgyak miatt
-  A szállítás során bekövetkező sérülésre
-  A nem szakszerű beavatkozás miatti sérülésre

## 8. MŰSZAKI ADATOK

Típus	FVC 8010 EC	FVC 8020 EC
Feszültség/frekvencia	230 V ~ 50 HZ	230 V ~ 50 HZ
Teljesítmény	600 W	800 W
Maximális továbbított mennyiség	2800 l/ó	3200 l/ó
Maximum kinyomás	35 m	40 m
Maximum merülési mélység	7 m	8 m
Közeg maximum hőfok	35°C	35°C
A hálózati kábel hossza	1,2 m	1,2 m
Maximális nyomás	3,5 bar	4,0 bar
Tömlő csatlakoztatása - szívás	1", külső menet	1", külső menet
Tömlő csatlakoztatása - kimenet	1", külső menet	1", külső menet
Tömeg	6,5 kg	6,8 kg

## 9. MEGSEMMISÍTÉS

### A HASZNÁLT CSOMAGOLÓANYAGOKRA VONATKOZÓ UTASÍTÁSOK ÉS TÁJÉKOZTATÓ

A használt csomagolóanyagokat az önkormányzat által kijelölt hulladékgyűjtő helyre helyezze el.



A gép és tartozékai különböző anyagokból, pl. fémből és műanyagból készültek.  
A sérült alkatrészeket adja le szelektív gyűjtőhelyen. Tájékozódjon az illetékes hivatalnál.



Ez a termék teljesíti minden rá vonatkozó EU-irányelv alapkövetelményeit.

Változtatások a szövegben, a kivitelben és a műszaki jellemzőkben előzetes figyelmeztetés nélkül történhetnek, a módosításra vonatkozó jog fenntartva.

Használati útmutató az eredeti nyelven.



# 10. MEGFELELŐSÉGI NYILATKOZAT

**Gyártó:**

FAST ČR, a. s.  
Černokostelecká 2111, 100 00 Praha 10, Cseh Köztársaság  
Adóazonosító: CZ26726548

**Termék/márka:** JET SZIVATTYÚ/FIELDMAN

**Típus/modell:** FVC 8010 EC  
230 V AC (vált.), 50 Hz, 600 W

**Ez a termék megfelel az alábbi előírásoknak és irányelveknek:**

Az alacsony feszültségű elektromos berendezésekre vonatkozó, LVD 2014/35/EU sz. irányelv  
Az elektromágneses kompatibilitásra vonatkozó EMC 2014/30/EU irányelv

**valamint normáknak:**

EN 60335-1:2012+A11  
EN 60335-2-41:2003+A1+A2  
EN 62233:2008  
EN 55014-1:2006+A1+A2  
EN 55014-2:1997+A1+A2  
EN 61000-3-3:2013  
EN 61000-3-2:2014

**CE jelölés:** 16

**A kiadás helye:** Prága

**A kiadás dátuma:**

31. 3. 2016

**Név:** Ing. Zdeněk Pech  
Az igazgatóság elnöke

**Alíírás:**

**FAST** FAST ČR, a.s.   
Černokostelecká 1021, 251 01 říčany  
IČO: 26726548 tel.: +420/ 323 204 111  
DIČ: CZ26726548 fax: +420/ 323 204 110



# MEGFELELŐSÉGI NYILATKOZAT

**Gyártó:**

FAST ČR, a. s.  
Černokostelecká 2111, 100 00 Praha 10, Cseh Köztársaság  
Adóazonosító: CZ26726548

**Termék/márka:** JET SZIVATTYÚ/FIELDMAN

**Típus/modell:** FVC 8020 EC  
230 V AC (vált.), 50 Hz, 800 W

**Ez a termék megfelel az alábbi előírásoknak és irányelveknek:**

Az alacsony feszültségű elektromos berendezésekre vonatkozó, LVD 2014/35/EU sz. irányelv  
Az elektromágneses kompatibilitásra vonatkozó EMC 2014/30/EU irányelv

**valamint normáknak:**

EN 60335-1:2012+A11  
EN 60335-2-41:2003+A1+A2  
EN 62233:2008  
EN 55014-1:2006+A1+A2  
EN 55014-2:1997+A1+A2  
EN 61000-3-3:2013  
EN 61000-3-2:2014

**CE jelölés:** 16

**A kiadás helye:** Prága

**Név:** Ing. Zdeněk Pech  
Az igazgatóság elnöke

**A kiadás dátuma:**  
1. 1. 2017

**Alíírás:**

**FAST** FAST ČR, a. s.   
Černokostelecká 1021, 251 01 Fřitany  
IČO: 26726548 tel.: +420/ 323 204 111  
DIČ: CZ26726548 fax: +420/ 323 204 110



# Pompa ogrodowa

## INSTRUKCJA OBSŁUGI

**Dziękujemy Państwu za zakup niniejszej pompy. Zanim zaczną Państwo z niej korzystać, prosimy o uważne przeczytanie niniejszej instrukcji obsługi i zachowanie jej do wglądu.**

### SPIS TREŚCI

1. OGÓLNE ZASADY BEZPIECZEŃSTWA.....	44
Ważne ostrzeżenia dotyczące bezpieczeństwa .....	44
Opakowanie.....	44
Instrukcja obsługi.....	44
Bezpieczeństwo elektryczne .....	44
2. OPIS MASZYNY I ZAWARTOŚĆ DOSTAWY .....	45
Opis maszyny (patrz rys. 1).....	45
3. INSTALACJA I URUCHOMIENIE .....	45
Instalacja (rys. 2).....	46
4. PODŁĄCZENIE DO PRĄDU .....	47
5. URUCHOMIENIE .....	47
6. KONSERWACJA I CZYSZCZENIE .....	47
7. CO ROBIĆ, JEŻELI.....	48
8. DANE TECHNICZNE .....	49
9. LIKWIDACJA.....	50
10. DEKLARACJA ZGODNOŚCI.....	51

# 1. OGÓLNE ZASADY BEZPIECZEŃSTWA

## Ważne ostrzeżenia dotyczące bezpieczeństwa

- ✿ Rozpakuj uważnie produkt, zwracając przy tym uwagę, aby nie wyrzucić żadnej części materiału opakowaniowego, zanim nie znajdziesz wszystkich części produktu.
- ✿ Przeczytaj wszystkie ostrzeżenia i wskazówki. Zaniedbania w przestrzeganiu ostrzeżeń i wskazówek mogą spowodować porażenie prądem elektrycznym, pożar lub ciężkie obrażenia.

**⚠ UWAGA!** Chroni się przed porażeniem prądem elektrycznym!

## Opakowanie

Urządzenie zostało umieszczone w opakowaniu chroniącym je przed uszkodzeniem podczas transportu. Opakowanie to jest surowcem i z tego względu podlega recyklingowi.

## Instrukcja obsługi

Zanim rozpoczniesz pracę z pompą, zapoznaj się z następującymi zasadami bezpieczeństwa i instrukcją obsługi. Zapoznaj się ze wszystkimi częściami urządzenia i zasadami korzystania z niego. Instrukcję należy ze starannością zachować do wglądu. Jeśli przekazujesz urządzenie innym osobom, przekaż je razem z instrukcją. Przestrzeganie załączonej instrukcji stanowi założenie prawidłowego użycia urządzenia ogrodowego. Instrukcja obsługi zawiera również wskazówki dotyczące obsługi, konserwacji i naprawy.

**📖 UWAGA:** Jeśli przekazujesz maszynę innym osobom, przekaż ją wraz z instrukcją.

Przestrzeganie załączonej instrukcji obsługi stanowi przesłankę do prawidłowego użytkowania urządzenia. Instrukcja obsługi zawiera również wskazówki dotyczące obsługi, konserwacji i naprawy.

## Bezpieczeństwo elektryczne

Pompę można podłączyć do dowolnego gniazdka, które zostało zainstalowane zgodnie z normami. Wtyczka musi być zasilana prądem o wartości 230 V ~ 50 Hz.

**⚠ UWAGA!** Ważne dla Twojego osobistego bezpieczeństwa. Przed pierwszym uruchomieniem Twojej nowej pompy zadбай o to, aby specjalista skontrolował następujące pozycje:

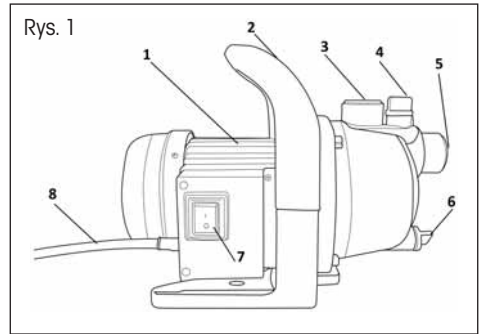
- Uziemienie
- Przewód neutralny
- Włłącznik prądu musi odpowiadać energetycznym normom bezpieczeństwa i musi działać bezbłędnie.
- Podłączenie elektryczne musi być chronione przez wilgocicą.
- Jeśli istnieje niebezpieczeństwo zalania połączeń elektrycznych, należy je podnieść na większą wysokość.
- W żadnym wypadku nie dopuść do przedostania się do obiegu agresywnych płynów i materiałów ściernych.
- Pompę zanurzeniową należy chronić przed mrozem.
- Należy chronić pompę przed pracą na sucho.
- Nie dopuść, aby dzieci miały dostęp do części pompy.

**Producent nie ponosi odpowiedzialności za wypadki lub szkody powstałe na skutek nieprzestrzegania niniejszej instrukcji.**

## 2. OPIS URZĄDZENIA I ZAWARTOŚĆ DOSTAWY

### Opis maszyny (patrz rys. 1)

1. Korpus pompy
2. Uchwyt pompy
3. Otwór wylotowy
4. Korek odpowietrzający
5. Otwór wlotowy
6. Korek spustowy
7. Wyłącznik główny
8. Przewód zasilający



## 3. INSTALACJA I URUCHOMIENIE

**⚠ OSTRZEŻENIE!** Przed rozpoczęciem instalacji należy dokładnie zapoznać się z pełną dokumentacją.

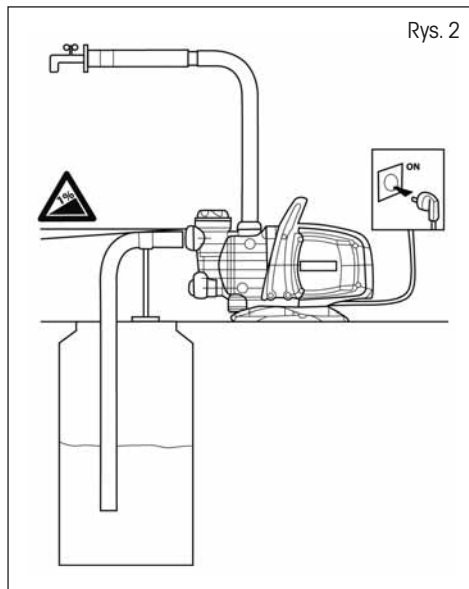
- ☼ Pompy te nie mogą być używane w basenach, stawach, w zbiornikach wodnych, w których przebywają ludzie ani do przetwarzania węglowodorów (benzyna, nafta, oleje opałowe, rozpuszczalniki itp.) zgodnie z przepisami bezpieczeństwa obowiązującymi dla danego obszaru.
- ☼ Nie wolno dotykać wody, gdy wtyczka pompy jest włożona do gniazda, nawet jeżeli pompa nie została uruchomiona. Przed rozpoczęciem jakichkolwiek czynności należy odłączyć urządzenie od zasilania.

### Należy unikać pracy pompy na sucho.

- ☼ Chronić pompę przed działaniem czynników atmosferycznych.
- ☼ Pompa jest wyposażona w ochronę termiczną silnika. Jeżeli dojdzie to potencjalnego przecięcia silnika, ochrona silnika automatycznie wyłączy pompę. Czas potrzebny do schłodzenia silnika wynosi w przybliżeniu od 15 do 20 minut, po schłodzeniu pompa włączy się automatycznie.
- ☼ Po włączeniu ochrony silnika należy znaleźć przyczynę i usunąć ją.
- ☼ Patrz rozdział Rozwiązywanie problemów.
- ☼ Przed przechowywaniem zaleca się wyczyścić pompę. Patrz rozdział „Konserwacja i czyszczenie”.
- ☼ Nie należy pozostawiać uruchomioną pompę bez nadzoru.

## Instalacja (rys. 2)

Pompy ogrodowe nadają się do małych gospodarstw rolnych, ogrodów, ogrodnictwa, podczas sytuacji awaryjnych w gospodarstwach domowych i do majsterkowania. Dzięki компактowemu kształtowi, który jest łatwy w obsłudze, urządzenie może pełnić także funkcję pompy przenośnej dla nagłych przypadków, jak wypompowywanie wody ze zbiorników.



Rys. 2

- ✿ Pompa musi być zainstalowana w miejscu chronionym przed czynnikami atmosferycznymi oraz w temperaturze nie przekraczającej 40 °C.
- ✿ Zaleca się instalowanie pompy na stałe. Otwory w nogach umożliwiają przymocowanie do podłoża stałego za pomocą śrub (śruby nie znajdują się w zestawie), patrz rys. 2.
- ✿ Nie pozwól, aby rurociąg przenosił na otwór wlotowy i wylotowy zbyt dużą siłę (punkt 3 i 5, rys. 1), aby uniknąć odkształceń lub złamań.
- ✿ Pompa powinna być umieszczona jak najbliżej pompowanej cieczy, pompa musi być zainstalowana w położeniu poziomym.
- ✿ Rurociąg nie może mieć mniejszej średnicy od średnicy szyjki ssania pompy. Na głębokości ssania ponad czterech metrów lub z długimi odcinkami poziomymi zaleca się użycie węża ssącego z większą średnicą od otworu ssącego pompy.
- ✿ Nieznaczne nachylenie węża w kierunku góry zapobiega tworzeniu się pęcherzyków powietrza. Rys. 2.
- ✗ Jeżeli rura ssąca jest z gumy lub elastycznego materiału, należy sprawdzić, czy jest wzmocniona i odporna na działanie próżni, aby zapobiec jej zwięzaniu z powodu ssania.
- ✗ W przypadku stałej instalacji zaleca się zainstalowanie zawora odcinającego po stronie ssania oraz po stronie tłocznej. Pozwala to zamknąć otwór na wejściu i/lub na wyjściu pompy, co jest przydatne podczas przeprowadzania prac konserwacyjnych i czyszczenia lub w okresie nieużywania pompy.
- ✗ Przy stosowaniu w wodzie z domieszką zanieczyszczeń o małych rozmiarach, zaleca się użycie filtra na wlocie pompy zamontowanego na rurze ssącej.
- ✗ Nie wolno wystawiać silnika na zbyt dużą ilość uruchomień w ciągu godziny. Zaleca się, aby nie przekraczać 20 uruchomień/godzinę.

## 4. PODŁĄCZENIE DO PRĄDU

- ☼ Skontroluj zgodność napięcia na tabliczce znamionowej silnika elektrycznego pompy z napięciem zasilającym, w szczególności zacisk uziemienia musi być podłączony do przewodu zasilającego.
- ☼ Długość przewodu zasilającego, który jest częścią pompy, ogranicza odległość instalacji. Jeżeli potrzebujesz użyć przedłużacza, upewnij się, że jest tego samego typu (np. H05 RN-F lub H07 RN-F, w zależności od konkretnej instalacji).

## 5. URUCHOMIENIE

- ☼ **Nie uruchamiaj pompy, jeżeli nie jest całkowicie wypełniona cieczą.**
- ☼ Wlej ciecz do otworu wylotowego (rys. 1, punkt 2.) lub do otworu odpowietrzającego (rys. 1, punkt 3.). Wlewaj ciecz do momentu, kiedy zacznie przeciekać przez otwór. Zalanie pompy w całości zapewnia dobre funkcjonowanie uszczelnienia mechanicznego. Eksploatacja pompy na sucho powoduje nieodwracalne szkody na uszczelnieniu mechanicznym.
- ☼ Następnie należy dokładnie przykręcić korek odpowietrzający lub podłączyć węży wyjściowego.
- ☼ Podłącz przewód zasilający do gniazdka elektrycznego o napięciu 230 V.
- ☼ Włącz pompę przesuwając główny wyłącznik do pozycji (rysunek 1, punkt 7)
- ☼ Wyłącz pompę przesuwając główny wyłącznik do pozycji 0
- ☼ Jeżeli dojdzie do wyczerpania źródła wody, należy natychmiast wyłączyć pompę przesuwając główny wyłącznik do pozycji 0. **Należy za wszelką cenę unikać pracy na sucho.**

**⚠ NIEBEZPIECZEŃSTWO ZAMARZNIĘCIA:** Jeżeli pompa zostanie wyłączona w temperaturze poniżej 0 °C, należy się upewnić, że w pompie nie znajdują się resztki wody, które w wypadku zamarznięcia mogłyby spowodować pęknięcia w elementach z tworzywa sztucznego.

- ☼ Pozostałą wodę można spuścić otworem spustowym (rys. 1, punkt 6)
- ☼ Jeżeli pompa została użyta do przepompowywania wody chlorowanej lub substancji, które mają tendencję do tworzenia osadów, po użyciu należy ją przepłukać za pomocą silnego strumienia wody tak, aby zapobiec powstawaniu osadów i powłok, które mogłyby pogorszyć parametry pracy pompy.

## 6. KONSERWACJA I CZYSZCZENIE

Podczas normalnej pracy pompa nie wymaga żadnego rodzaju konserwacji. Naprawy i czynności konserwacyjne należy wykonywać w każdym wypadku wyłącznie po odłączeniu pompy od zasilania. Podczas ponownego uruchamiania należy się upewnić, że urządzenie zostało zmontowane w prawidłowy sposób, aby nie stwarzało zagrożenia dla zdrowia i życia.

## 7. CO ZROBIĆ, JEŚLI...

USTERKA	KONTROLA (możliwe przyczyny)	ROZWIĄZANIE
Po włączeniu silnik się nie obraca i nie wydaje żadnego dźwięku.	Gniazdo elektryczne nie jest pod napięciem.	Sprawdź zasilanie elektryczne.
	Silnik pompy nie jest pod napięciem.	Sprawdź kabel zasilający pompę.
	Sprawdź bezpieczniki.	Jeżeli bezpieczniki są wadliwe, należy wymienić je na nowe.
	Możliwe załączenie ochrony termicznej.	Odczekaj ok. 20 minut do ochłodzenia silnika. Sprawdź przyczynę i usuń ją. UWAGA: Ewentualne ponowne powtórzenie usterki oznacza zwarcie w silniku
Po włączeniu silnik się nie obraca, ale wydaje dźwięk.	Niskie napięcie zasilające.	Skontroluj napięcie zasilające.
	Zlokalizuj ewentualne zatkanie silnika lub pompy.	Usuń źródła oporu mechanicznego.
	Sprawdź, czy wał nie jest zablokowany.	Zdejmij pokrywę i obróć wał śrubokrętem za pomocą narzędzia dostarczonego wraz z urządzeniem.
	Sprawdź stan kondensatora.	Wymień kondensator.
Silnik pracuje z trudem.	Upewnij się, że napięcie zasilania nie jest za niskie.	Skontroluj napięcie zasilające.
	Sprawdź opory między częściami ruchomymi i stałymi.	Spróbuj usunąć przyczynę oporu.
Pompa nie przepompowuje cieczy.	Pompa nie została zalana w prawidłowy sposób.	Napełnij pompę wodą, przeprowadź zalanie i zwróć uwagę na wydostawanie się powietrza po odkręceniu korka odpowietrzającego.
	Rura ssąca ma niewystarczającą średnicę.	Wymień rurę na inną o większej średnicy.
Pompa nie zasysa wody.	Zasysanie powietrza za pośrednictwem rury ssącej.	Usuń negatywne zjawisko kontrolując szczelność złączy i powtarzając operację zalewania.
	Ujemne nachylenie rury ssącej sprzyja powstawaniu pęcherzyków powietrza.	Popraw nachylenie rury ssącej.
Pompa nie przepompowuje wystarczającej ilości wody.	Rura ssąca jest zatkana.	Wyczyść rurę ssącą.
	Wirnik jest zużyty lub zatkany.	Usuń przyczynę zatkania lub wymień zużyte części.
	Średnica rury ssącej jest niewystarczająca.	Wymień na rurę o większej średnicy.
Pompa wibruje, a jej praca jest głośna.	Sprawdź, czy pompa i rura są prawidłowo zamocowane.	Przymocuj luźne części.
	Kawitacja w pompie.	Zmniejsz wysokość ssania lub sprawdź spadek ciśnienia.
	Pompa jest przeciążona.	Ograniczenie przepływu w wlocie może rozwiązać problem.



**UWAGA: Gwarancja nie dotyczy:**

- ✿ Uszkodzenia wirnikowego uszczelnienia mechanicznego na skutek pracy biegu jałowego lub oddziaływania obcych przedmiotów w wodzie
- ✿ Blokowania koła napędowego przez przedmioty obce
- ✿ Uszkodzenia podczas transportu
- ✿ Uszkodzenia spowodowanego na skutek niefachowej ingerencji osób

## 8. DANE TECHNICZNE

Typ	FVC 8010 EC	FVC 8020 EC
Napięcie/Częstotliwość	230 V ~ 50 HZ	230 V ~ 50 HZ
Pobór mocy	600 W	800 W
Maksymalna wydajność	2800 l/h	3200 l/h
Maksymalna wysokość tłoczenia	35 m	40 m
Maksymalna głębokość zanurzenia	7 m	8 m
Maksymalna temperatura medium	35 °C	35 °C
Długość kabla doprowadzającego	1,2 m	1,2 m
Maksymalne ciśnienie	3,5 bar	4,0 bar
Podłączenie węża – wlot	1", gwint zewnętrzny	1", gwint zewnętrzny
Podłączenie węża – wylot	1", gwint zewnętrzny	1", gwint zewnętrzny
Ciężar	6,5 kg	6,8 kg

## 9. LIKWIDACJA

### **WSKAZÓWKI I INFORMACJE DOTYCZĄCE GOSPODARKI ZUŻYTYM OPAKOWANIEM**

Zużyty materiał z opakowania należy przekazać do wskazanego przez gminę miejsca zbierania odpadów.



Maszyna i jej wyposażenie są wyprodukowane z różnych materiałów, np. z metalu i plastiku. Uszkodzone części należy oddać do punktu selektywnej zbiórki. Szczegółowych informacji udziela odpowiedni urząd.



Ten produkt spełnia wszelkie podstawowe wymogi dyrektyw UE, które go dotyczą.

Zastrzegamy sobie możliwość dokonywania zmian tekstu, designu i danych technicznych wyrobu bez uprzedzenia.

Instrukcja użycia w języku oryginalnym.

# 10. DEKLARACJA ZGODNOŚCI

**Producent:**

FAST ČR, a. s.  
 Černokostelecká 2111, 100 00 Praha 10, Česká republika  
 DIČ (NIP): CZ26726548

**Produkt/marka:** POMPA STRUMIENIOWA/FELDMANN

**Typ/model:** FVC 8010 EC  
 230 V AC (zmienny), 50 Hz, 600 W

**Produkt spełnia wymagania poniższych dyrektyw i przepisów:**

Dyrektywa odnosząca się do niskonapięciowego sprzętu elektrycznego LVD 2014/35/EU  
 Dyrektywa odnosząca się do kompatybilności elektromagnetycznej EMC 2014/30/EU

**i norm:**

EN 60335-1:2012+A11  
 EN 60335-2-41:2003+A1+A2  
 EN 62233:2008  
 EN 55014-1:2006+A1+A2  
 EN 55014-2:1997+A1+A2  
 EN 61000-3-3:2013  
 EN 61000-3-2:2014

**Oznaczenie CE:** 16

**Miejsce wydania:**

Praga

**Imię i nazwisko:**

Ing. Zdeněk Pech  
 Przewodniczący rady administrującej

**Data wydania:** 31. 3. 2016

**Podpis:**

**FAST** FAST ČR, a. s.  
 Černokostelecká 1021, 251 01 říčany  
 IČO: 26726548 tel.: +420/ 323 204 111  
 DIČ: CZ26726548 fax: +420/ 323 204 110



# DEKLARACJA ZGODNOŚCI

**Producent:**

FAST ČR, a. s.  
Černokostelecká 2111, 100 00 Praha 10, Česká republika  
DIČ (NIP): CZ26726548

**Produkt/marka:** POMPA STRUMIENIOWA/FIELDMANN

**Typ/model:** FVC 8020 EC  
230 V AC (zmienny), 50 Hz, 800 W

**Produkt spełnia wymagania poniższych dyrektyw i przepisów:**

Dyrektywa odnosząca się do niskonapięciowego sprzętu elektrycznego LVD 2014/35/EU  
Dyrektywa odnosząca się do kompatybilności elektromagnetycznej EMC 2014/30/EU

**i norm:**

EN 60335-1:2012+A11  
EN 60335-2-41:2003+A1+A2  
EN 62233:2008  
EN 55014-1:2006+A1+A2  
EN 55014-2:1997+A1+A2  
EN 61000-3-3:2013  
EN 61000-3-2:2014

**Oznaczenie CE:** 16

**Miejsce wydania:**

Praga

**Imię i nazwisko:**

Ing. Zdeněk Pech

Przewodniczący rady administrującej

**Data wydania:** 1. 1. 2017

**Podpis:**

**FAST** FAST ČR, a. s. ®  
Černokostelecká 1021, 251 01 Třebíč  
IČO: 26726548 tel.: +420/ 323 204 111  
DIČ: CZ26726548 fax: +420/ 323 204 110



# Vrtna črpalka

## NAVODILA ZA UPORABO

**Hvala za nakup te črpalke. Prosimo, da pred uporabo črpalke natančno preberete ta navodila in jih shranite na varno mesto za uporabo tudi v prihodnje.**

### VSEBINA

1. SPLOŠNI VARNOSTNI PREDPISI.....	54
Pomembne varnostne informacije.....	54
Embalaza.....	54
Navodila za uporabo.....	54
Električna varnost.....	54
2. OPIS NAPRAVE IN SESTAVNI DELI.....	55
Opis naprave (glejte sliko 1).....	55
3. POSTAVITEV IN DELOVANJE.....	55
Postavitev (Slika 2).....	56
4. PRIKLJUČITEV NA ELEKTRIČNO OMREŽJE.....	57
5. DELOVANJE.....	57
6. VZDRŽEVANJE IN ČIŠČENJE.....	57
7. KAJ STORITI "KO ...".....	58
8. TEHNIČNI PODATKI.....	59
9. RAVNANJE Z DOTRAJANO NAPRAVO.....	60
10. IZJAVA O SKLADNOSTI.....	61

# 1. SPLOŠNI VARNOSTNI PREDPISI

## Pomembno varnostno opozorilo

- ✿ Pazljivo vzemite napravo iz embalaže in pazite, da ne boste zavrgli nobenega dela embalaže, dokler ne zberete vse sestavnih delov naprave.
- ✿ Preberite vsa opozorila in navodila. Neupoštevanje opozoril ali navodil lahko privede do poškodb zaradi električnega udara, požara in/ali drugih resnih poškodb.

**⚠ POZOR!** Zaščitite se pred električnim udarom!

## Embalaža

Naprava je zapakirana v embalažo, ki jo varuje pred poškodbami med prevozom. Embalaža je iz razgradljivih materialov, zato jo lahko ponovno uporabite.

## Navodila za uporabo

Pred prvo uporabo črpalke preberite naslednja opozorila za varno uporabo in Navodila za uporabo. Seznanitev z vsemi sestavnimi deli in s pravilno uporabo naprave. Navodila za uporabo shranite na varnem mestu, kjer jih boste enostavno našli za uporabo v prihodnosti. Če boste napravo predali nekomu drugemu, ji priložite tudi Navodila za uporabo. Upoštevanje napotkov v priloženih Navodilih za uporabo je predpogoj za pravilno uporabo vrtno črpalke. Navodila za uporabo vsebujejo tudi napotke za upravljanje, vzdrževanje in popravila.

**📖 OPOMBA:** Če boste napravo dali drugi osebi, ji priložite tudi Navodila za uporabo.

Upoštevanje napotkov v Navodilih za uporabo je predpogoj za pravilno uporabo naprave. Navodila za uporabo vsebujejo tudi napotke za upravljanje, vzdrževanje in popravila.

## Električna varnost

Črpalke lahko priključite na vsako električno vtičnico, nameščeno v skladu z navedenimi standardi. V električni vtičnici mora biti napetost 230 V ~ 50 Hz.

**⚠ POZOR!** Pomembno za zaščito lastne varnosti. Pred zagonom nove potopne črpalke preverite, ali so naslednje postavke strokovno urejene in preverjene:

- ozemljitev
- ničelni vod

Odklopnik toka mora biti skladen z varnostnimi standardi za elektriko in mora delovati brezhibno. Električna povezava mora biti zaščitena pred vlago.

Če obstaja nevarnost, da bo električna povezava poplavljena, jo je treba namestiti na višje mesto.

- Na vsak način preprečite obtok agresivnih tekočin in grobih materialov.

Potopno črpalke je treba zaščititi pred zmrzaljo.

Črpalke je prav tako potrebno zaščititi pred delovanjem, ko je prazna.

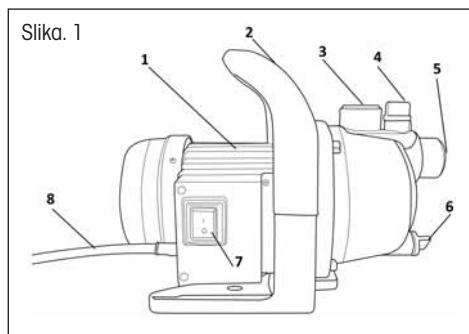
Z ustreznimi ukrepi preprečite dostop otrokom do sestavnih delov črpalke.

**Proizvajalec ne prevzema nobene odgovornosti za nesreče in poškodbe, ki nastanejo zaradi neupoštevanja navodil iz tega priročnika.**

## 2. OPIS NAPRAVE IN SESTAVNI DELI

### Opis naprave (glejte sliko 1)

1. Ohišje črpalke
2. Držalo črpalke
3. Vtočna odprtina
4. Razplinjevalna zapora
5. Vtočna odprtina
6. Iztočna zapora
7. Stikalo za vklop/izklop
8. Električni kabel



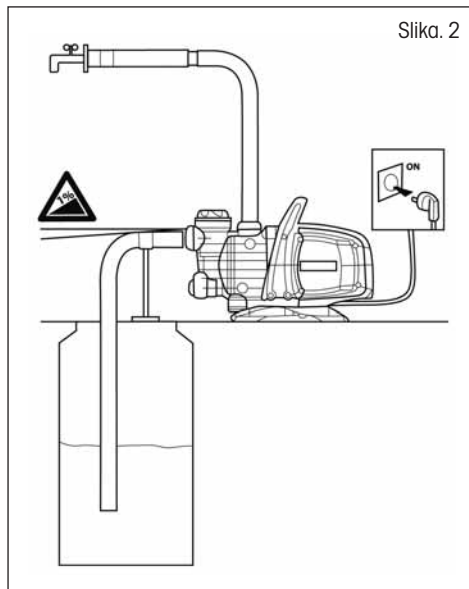
## 3. POSTAVITEV IN DELOVANJE

**⚠ OPOZORILO!** Preden začnete postopek namestitve, natančno preberite celotno dokumentacijo.

- ☼ Črpalke ni dovoljeno uporabljati v plavalnih bazenih, ribnikih, vodnih rezervoarjih, kjer so lahko ljudje, tudi po izčrpanju ogljikovodikov (gorivo, dizel, kurilno olje, raztopine) v skladu s predpisi o zaščiti pred poškodbami, ki veljajo za omenjeno področje.
- ☼ Nikoli se ne dotikajte vode, ko je vtičač priključen na vtičnico, četudi črpalka ne deluje. Pred vsakim posegom v črpalko odstranite vtičač iz električne vtičnice. **Preprečite "suho" delovanje črpalke.**
- ☼ Zaščitite črpalke pred vremenskimi vplivi.
- ☼ Črpalke je opremljena z zaščito motorja pred pregrevanjem. V primeru preobremenitve motorja zaščitni sistem samodejno izključi črpalke. Čas, potreben za hlajenje črpalke, je različen in lahko traja od 15–20 minut; ko se črpalke ohladi, se ponovno samodejno zažene.
- ☼ Po vklopu zaščitnega sistema motorja je potrebno določiti in odstraniti vzrok.
- ☼ Preberite poglavje "Določanje napak".
- ☼ Priporočljivo je, da črpalke pred hrambo očistite. Glejte poglavje "Vzdrževanje in čiščenje".
- ☼ Črpalke naj ne deluje brez nadzorstva.

## Postavitev (Slika 2)

Vrtne črpalke so namenjene uporabi v manjšem obsegu v vrtovih in za vrtnarjenje, za nujne primere v gospodinjstvih in za uporabo pri ljubiteljskih dejavnostih. Kompaktna zasnova skupaj z enostavnim upravljanjem pomeni, da jih lahko uporabljate tudi v posebnih okoliščinah kot prenosne črpalke za nujne primere, kot na primer črpanje vode iz rezervoarjev.



Slika. 2

- ✿ Črpalko je treba postaviti na mesto, ki je zavarovano pred slabim vremenom in temperaturami, višjimi od 40 °C.
- ✿ Priporočamo, da črpalko namestite fiksno. Luknje v nogah omogočajo prilagoditev trdne podlage z vijaki (vijaki niso priloženi kompletu), glejte sliko 2.
- ✿ Preprečite prenos premočnega stresa s cevi na vstopne in izstopne odprtine (točka 3 in 5, slika 1), da preprečite deformacije in razpoke.
- ✿ Priporočamo, da postavite črpalko čim bližje tekočini, ki jo črpate; črpalko je dovoljeno postaviti izključno v vodoravnem položaju.
- ✿ Premer cevi črpalke mora biti manjši od premera sesalnega vratu na črpalci. Za globine sesanja, ki so globlje od štirih metrov ali ki so sestavljene iz dolgih odsekov, je priporočljiva uporaba sesalne cevi z večjim premerom, kot je premer sesalne odprtine na črpalci.
- ✿ Rahel odklon sesalne cevi v smeri navzgor prepreči nastajanje zračnih mehurčkov. Slika 2.
- ✿ Če je sesalni cevovod iz gume ali drugega upogljivega materiala, vedno preverite, ali je ojačan in odporen na tvorbo vakuumu, ker lahko ta povzroči zožitev cevi zaradi sesanja.
- ✿ V primeru fiksne postavitve priporočamo vgradnjo zapornega ventila na strani sesanja in na strani dobave. To omogoči zapiranje krogotoka na vstopu v in/ali izstopu iz črpalke, kar je koristno pri opravljanju vzdrževanja in čiščenju ali v času, ko črpalka ni v uporabi.
- ✿ Pri uporabi črpalke v umazani vodi z blatom iz majhnih delcev je priporočena uporaba filtra na vhodu v črpalko, ki naj bo nameščen na sesalno cev.
- ✿ Ne opravite prevelikega števila zagonov na uro. Ne prekoračite 20 zagonov na uro.



## 4. PRIKLJUČITEV NA ELEKTRIČNO OMREŽJE

- ☼ Preverite napetost na nalepki na električnem motorju črpalke glede na električno napetost v omrežju; posebej pomembno je, da je ozemljitveni terminal priključen na električni kabel.
- ☼ Dolžina električnega kabla, ki je sestavni del črpalke, je omejena z oddaljenostjo postavitve črpalke. Če uporabljate podaljšek kabla, mora biti iste vrste (t.j. H05 RN-F ali H07 RN-F, glede na specifične pogoje postavitve).

## 5. ZAGON

- ☼ **Ne zaženite črpalke, ne da bi jo prej napolnili s tekočino.**
- ☼ Nalijte tekočino v izstopno odprtino (slika 1, točka 2) ali v razplinjevalno odprtino (slika 1, točka 3). Nalivajte tekočino, dokler ne začne iztekati iz odprtine. Polnjenje s tekočino zagotavlja ustrezno funkcioniranje mehanske zatesnitve. Suho delovanje črpalke povzroči poškodbe mehanske zatesnitve.
- ☼ Nato je potrebno priviti razplinjevalno zaporo ali priključiti cev.
- ☼ Vstavite vtičnik električnega kabla v električno vtičnico z napetostjo 230 V.
- ☼ Vključite črpalko s premikom glavnega stikala na položaj I (slika 1, točka 7)
- ☼ Izključite črpalko, tako da premaknete stikalo na položaj O
- ☼ Če vodnega vira zmanjka, takoj izklopite črpalko, tako da premaknete glavno stikalo na položaj O. **Preprečite suho delovanje črpalke.**

**⚠ NEVARNOST ZAMRZNITVE** Če črpalka ostane odklopljena pri temperaturi, ki je nižja od 0 °C, morate zagotoviti, da v njej ni vode, ki lahko, če zmrzne, povzroči pokanje plastičnih delov.

- ☼ Preostalo vodo lahko iztočite skozi odtočno odprtino (slika 1, točka 6)
- ☼ Če črpalko uporabljate z vodo, ki vsebuje snovi, ki lahko povzročijo nastanek usedlin, ali s klorirano vodo, jo po uporabi sperite z močnim curkom vode, da preprečite nastanek usedlin ali oblog, ki lahko vplivajo na tehnične parametre črpalke.

## 6. VZDRŽEVANJE IN ČIŠČENJE

Črpalka ne zahteva nobenega vzdrževanja. V vsakem primeru pa morata biti popravilo in vzdrževanje opravljena izključno po odklopu črpalke z električnega omrežja. Ko ponovno zaženete črpalko, preverite, ali je sestavljena pravilno in v skladu z navodili, da preprečite morebitno nevarnost za ljudi.

## 7. KAJ STORITI "KO..."

<b>NAPAKA V DELOVANJU</b>	<b>PREVERJANJE (možni vzroki)</b>	<b>REŠITEV</b>
Po zagonu se motor ne vžge in slišati ni nobenega zvoka.	Električna vtičnica ni pod napetostjo.	Preverite električno napajanje.
	Motor črpalke ni pod napetostjo.	Preverite električni kabel do črpalke.
	Preverite zaščito.	Če so odklopniki tokokroga okvarjeni, jih zamenjajte z novimi.
	Možna intervencija toplotne zaščite	Počakajte pribl. 20 minut, da se motor ohladi. Preverite vzrok in ga odpravite. OPOMBA: Ponovitev okvare pomeni, da je prišlo do kratkega stika v motorju.
Po zagonu se motor ne vžge, vendar je slišati zvok motorja.	Nizka električna napetost.	Preverite električno napetost.
	Poiščite morebitno zaporo v črpalki ali v motorju.	Odstranite mehanske ovire.
	Preverite, ali je blokirana gred.	S pomočjo orodja odstranite pokrov in zavrtite gred z izvijačem.
	Preverite stanje kondenzatorja.	Zamenjajte kondenzator.
Motor ne teče gladko.	Poskrbite za ustrezno električno napetost.	Preverite električno napetost.
	Preverite morebitno abrazijo med premičnimi in fiksni deli.	Poskusite odstraniti vzrok abrazije.
Črpalka ne dovaja vode.	Črpalka ni bila pravilno napolnjena.	Napolnite črpalko z vodo in pozorno preverite morebitno puščanje zraka, tako da odvijete razplinjevalno zaporo.
	Sesalna cev ima ustrezno velik premer.	Zamenjajte cev s cevjo večjim premerom.
Črpalka ne vsesava vode.	Sesanje vode skozi sesalno cev.	Odstranite omenjeni negativni pojav s preverjanjem zatesnenosti spojev in ponovno polnitvijo.
	Premajhen nagib sesalne cevi omogoča nastajanje zračnih mehurčkov.	Preverite nagib cevi.
Črpalka ne črpa zadostne količine vode.	Sesalna cev je zamašena.	Očistite sesalno cev.
	Vrtljivo kolo je obrabljeno ali blokirano.	Odstranite zamašek ali zamenjajte obrabljene komponente.
	Premer sesalne cevi ni zadosten.	Zamenjajte s cevovodom z večjim premerom.
Črpalka vibrira in je hrupna med delovanjem.	Preverite, ali sta črpalka in cevovod trdno pritrjena.	Pritrdite vse hlapne oz. razmajane dele.
	Kavitacija v črpalki.	Zmanjšajte višino sesanja ali preverite padec tlaka.
	Črpalka je preobremenjena.	Morda lahko koristi omejitev vtoka.

**OPOMBA: Garancija ne pokriva:**

- ✿ Poškodb vrtečega se mehanskega tesnila zaradi suhega teka ali tujkov v vodi
- ✿ Blokiranja delovanja kolesa zaradi tujega materiala v vodi
- ✿ Poškodb med transportom
- ✿ Poškodb zaradi nestrokovnih popravil

## 8. TEHNIČNI PODATKI

<b>Vrsta</b>	<b>FVC 8010 EC</b>	<b>FVC 8020 EC</b>
Napetost/frekvenca	230 V ~ 50 HZ	230 V ~ 50 HZ
Moč	600 W	800 W
Največja količina črpanja	2.800 l/h	3.200 l/h
Največja razdalja črpanja	35 m	40 m
Največja potopna globina	7 m	8 m
Maksimalna temperatura medija	35 °C)	35 °C)
Dolžina električnega kabla	1,2 m	1,2 m
Maksimalni tlak	3,5 bara	4,0 bar
Cevni priključek – sesanje	1", zunanji navoj	1", zunanji navoj
Cevni priključek – izstop	1", zunanji navoj	1", zunanji navoj
Teža	6,5 kg	6,8 kg

## 9. RAVNANJE Z DOTRAJANO NAPRAVO

### NAVODILA IN INFORMACIJE O RAVNANJU Z RABLJENO EMBALAŽO

Rabljeno embalažo odlagajte na mestih za ločeno zbiranje odpadkov.



Naprava in njena oprema sta izdelani iz različnih materialov, npr. iz kovine in plastike. Poškodovane dele dostavite v reciklažni center. Za podrobnosti se posvetujte pri ustreznem državnem organu.



Ta naprava izpolnjuje vse osnovne zahteve, ki jih predpisujejo ustrezne direktive EU.

Pridržujemo si pravico za spreminjanje besedila, oblike in tehničnih specifikacij brez opozorila.

Navodila za uporabo v izvirnem jeziku.

# 10. IZJAVA O SKLADNOSTI

**Proizvajalec:**

FAST ČR, a. s.

Černokostelecká 2111, 100 00 Praga 10, Češka republika

ID številka za DDV: CZ26726548

**Izdelek/blagovna znamka:** ČRPALKA CURRENT/FIELDMANN**Vrsta/model:** FVC 8010 EC  
230 V AC, 50 Hz, 600 W**Ta naprava ustreza zahtevam naslednjih direktiv in predpisov:**

EU direktiva št. 2014/35/EU za nizkonapetostno električno opremo

ES direktiva št. 2014/30/ES, direktiva o elektromagnetni združljivosti

**in standardom:**

EN 60335-1:2012+A11

EN 60335-2-41:2003+A1+A2

EN 62233:2008

EN 55014-1:2006+A1+A2

EN 55014-2:1997+A1+A2

EN 61000-3-3:2013

EN 61000-3-2:2014

**CE oznaka:** 16**Kraj izdaje:** Praga**Ime:** Inž. Zdeněk Pech  
Predsednik sveta direktorjev**Datum izdaje:** 31. 3. 2016**Podpis:**

**FAST** FAST ČR, a. s.   
Černokostelecká 1021, 251 01 říčany  
IČO: 26726548 tel.: +420/ 323 204 111  
DIČ: CZ26726548 fax: +420/ 323 204 110



# IZJAVA O SKLADNOSTI

**Proizvajalec:**

FAST ČR, a. s.  
 Černokostelecká 2111, 100 00 Praga 10, Češka republika  
 ID številka za DDV: CZ26726548

**Izdelek/blagovna znamka:** ČRPALKA CURRENT/FIELDMANN

**Vrsta/model:** FVC 8020 EC  
 230 V AC, 50 Hz, 800W

**Ta naprava ustreza zahtevam naslednjih direktiv in predpisov:**

EU direktiva št. 2014/35/EU za nizkonapetostno električno opremo  
 ES direktiva št. 2014/30/ES, direktiva o elektromagnetni združljivosti

**in standardom:**

EN 60335-1:2012+A11  
 EN 60335-2-41:2003+A1+A2  
 EN 62233:2008  
 EN 55014-1:2006+A1+A2  
 EN 55014-2:1997+A1+A2  
 EN 61000-3-3:2013  
 EN 61000-3-2:2014

**CE oznaka:** 16

**Kraj izdaje:** Praga

**Ime:** Inž. Zdeněk Pech  
 Predsednik sveta direktorjev

**Datum izdaje:** 1. 1. 2017

**Podpis:**

**FAST** FAST ČR, a. s. <sup>®</sup>  
 Černokostelecká 1021, 251 01 Fřičany  
 IČO: 26726548 tel.: +420/ 323 204 111  
 DIČ: CZ26726548 fax: +420/ 323 204 110





**FIELDMANN®**  
Home & Garden Performance

**Model /Modell /Modelis:** .....

**Záruční list / Záručný list /  
Warranty Certificate / Jótállási jegy /  
Garantijos taisyklės / Karta Gwarancyjna**

Výrobní číslo  
Výrobné číslo  
Serial No.  
Szériaszám  
Serijos Nr.  
Numer seryjny

Razítko a podpis prodejce  
Pečiatka a podpis predajcu  
Dealer's stamp  
A kereskedő bélyegzője  
Pardavėjo antspaudas  
Pieczęćka i podpis sklepu

Datum prodeje  
Dátum predaja  
Date of purchase  
A vásárlás dátuma  
Pardavimo data  
Data zakupu

## Záruční podmínky

Prodávající poskytuje kupujícímu na výrobek záruku v trvání 24 měsíců od převzetí výrobku kupujícím. Záruka se poskytuje za dále uvedených podmínek. Záruka se vztahuje pouze na nové spotřební zboží prodané spotřebiteli pro běžné domácí použití. Práva z odpovědnosti za vady (reklamací) může kupující uplatnit buď u prodávajícího, u kterého byl výrobek zakoupen nebo v níže uvedeném autorizovaném servisu. Kupující je povinen reklamaci uplatnit bez zbytečného odkladu, aby nedocházelo ke zhoršení vady, nejpozději však do konce záruční doby. Kupující je povinen poskytnout při reklamaci součinnost nutnou pro ověření existence reklamované vady. Do reklamačního řízení se přijímá pouze kompletní a z důvodů dodržení hygienických předpisů neznečištěný výrobek. V případě oprávněné reklamace se záruční doba prodlužuje o dobu od okamžiku uplatnění reklamace do okamžiku převzetí opraveného výrobku kupujícím nebo okamžiku, kdy je kupující po skončení opravy povinen výrobek převzít. Kupující je povinen prokázat svá práva reklamovat (doklad o zakoupení výrobku, záruční list, doklad o uvedení výrobku do provozu...).

### Záruka se nevztahuje zejména na:

■ vady, na které byla poskytnuta sleva ■ opotřebení a poškození vzniklé běžným užíváním výrobku ■ poškození výrobku v důsledku neodborné či nesprávné instalace, použití výrobku v rozporu s návodem k použití, platnými právními předpisy a obecně známými a obvyklými způsoby používání, v důsledku použití výrobku k jinému účelu, než ke kterému je určen ■ poškození výrobku v důsledku zanedbané nebo nesprávné údržby ■ poškození výrobku způsobené jeho znečištěním, nehodou a zásahem vyšší moci (živelná událost, požár, vniknutí vody...) ■ vady funkčnosti výrobku způsobené nevhodnou kvalitou signálu, rušivým elektromagnetickým polem apod. ■ mechanické poškození výrobku (např. ulomení knoflíku, pád...) ■ poškození způsobené použitím nevhodných médií, náplní, spotřebního materiálu (baterie) nebo nevhodnými provozními podmínkami (např. vysoké okolní teploty, vysoká vlhkost prostředí, otřesy...) ■ poškození, úpravu nebo jiný zásah do výrobku provedený neoprávněnou nebo neautorizovanou osobou (servisem) ■ případy, kdy kupující při reklamaci neprokáže oprávněnost svých práv (kdy a kde reklamovaný výrobek zakoupil) ■ případy, kdy se údaje v předložených dokladech liší od údajů uvedených na výrobku ■ případy, kdy reklamovaný výrobek nelze ztotožnit s výrobkem uvedeným v dokladech, kterými kupující prokazuje svá práva reklamovat (např. poškození výrobního čísla nebo záruční plombu přístroje, prepisované údaje v dokladech...)

## Záruční podmínky

Prodávající poskytuje kupujícímu na výrobek 24 měsíců záruku od jeho převzatí kupujícím. Záruka se poskytuje dále za nižšie uvedených podmienok. Záruka sa vzťahuje iba na spotrebný tovar predaný spotrebiteľovi na bežné domáce použitie. Práva zo zodpovednosti za chyby (reklamácie) môže kupujúci uplatniť buď u predávajúceho, u ktorého bol výrobok zakúpený alebo v nižšie uvedenom autorizovanom servise. Kupujúci je povinný reklamáciu uplatniť bez zbytočného odkladu, aby nedochádzalo ku zhoršeniu chyby, najneskôr však do konca záručnej doby. Kupujúci je povinný pri reklamacii spolupracovať pri overení existencie reklamovanej chyby. Do reklamačného procesu sa prijíma iba kompletný a z dôvodu dodržania hygienických predpisov neznečistený výrobok. V prípade oprávnenej reklamácie sa záručná doba predlžuje o dobu od okamžiku uplatnenia reklamácie do okamžiku prevzatia opraveného výrobku kupujúcim, kedy je kupujúci po skončení opravy povinný výrobok prevziať. Kupujúci je povinný preukázať svoje práva reklamovať (doklad o zakúpení výrobku, záruční list, doklad o uvedení výrobku do prevádzky...).

### Záruka sa nevztahuje na:

■ chyby, na ktoré boli poskytnuté zľavy ■ opotrebenia a poškodenia vzniknuté bežným užívaním výrobku ■ poškodenie výrobku v dôsledku neodborných či nesprávnych inštalácií, použitie výrobku v rozpore s návodom na použitie s platnými právnymi predpismi a všeobecne známymi a obvyklými spôsobmi používania, v dôsledku použitia výrobku za iným účelom, než na ktorý je určený ■ poškodenie výrobku v dôsledku zanedbanej alebo nesprávnej údržby ■ poškodenie výrobku spôsobené jeho znečistením, nehodou a zásahom vyššej moci (živelná udalosť, požiar, vniknutie vody...) ■ chyby funkčnosti výrobku spôsobené nevhodnou kvalitou signálu, rušivým elektromagnetickým polom a pod. ■ mechanické poškodenie výrobku (napr. zlomenie gombíka, pád...) ■ poškodenie spôsobené použitím nevhodných médií, náplní, spotrebného materiálu (batérie) alebo nevhodnými prevádzkovými podmienkami (napr. vysoké teploty v okolí, vysoká vlhkosť prostredia, otrasy...) ■ poškodenie, úpravu alebo iný zásah do výrobku spôsobený neoprávnenou alebo neautorizovanou osobou (servisom) prípady, keď kupujúci pri reklamacii nepreukáže oprávnenosť svojich práv (kedy a kde reklamovaný výrobok zakúpil) ■ prípady, keď sa údaje v predložených dokladoch líšia od údajov uvedených na výrobku ■ prípady, keď reklamovaný výrobok sa neshoduje s výrobkom uvedeným v dokladoch, ktorými kupujúci preukazuje svoje práva reklamovať (napr. poškodenie výrobného čísla alebo záručnej plombu prístroja, prepisované údaje v dokladoch...)

## Conditions of guarantee

This product is warranted for the period of 24 months from the date of purchase to the end-user. Warranty is limited to the following conditions. Warranty is referred only to the customer goods using for common domestic use. The claim for service can be applied either at dealer's shop where the product was bought, or at below mentioned authorized service shops. The end-user is obligated to set up a claim immediately when the defects appeared but only till the end of warranty period. The end-user is obligated to cooperate to certify the claiming defects. Only completed and clean (according to hygienic standards) product will be accepted. In case of eligible warranty claim the warranty period will be prolonged by the period from the date of claim application till the date of taking over the product by end-user, or the date the end-user is obligated to take it over. To obtain the service under this warranty, end-user is obligated to certify his claim with duly completed following documents: receipt, certificate of warranty, certificate of installation...

### This warranty is void especially if apply as follows:

■ Defects which were put on sale. ■ Wear-out or damage caused by common use. ■ The product was damaged by unprofessional or wrong installation, used in contrary to the applicable instruction manual, used in contrary to legal enactment and common process of use or used for another purpose which has been designed for. ■ The product was damaged by uncarred-for or insufficient maintenance. ■ The product was damaged by dirt, accident of force majeure (natural disaster, fire, flood, ...). ■ Defects on functionality caused by low quality of signal, electromagnetic field interference etc. ■ The product was mechanically damaged (e.g. broken button, fall...). ■ Damage caused by use of unsuitable media, fillings, expendable supplies (batteries) or by unsuitable working conditions (e.g. high temperatures, high humidity, quakes, ...). ■ Repair, modification or other failure action to the product by unauthorized person. ■ End-user did not prove enough his right to claim (time and place of purchase). ■ Data on presented documents differs from data on products. ■ Cases when the claiming product can not be identified according to the presented documents (e.g. the serial number or the warranty seal has been damaged).

Autorizovaná servisní střediska / Autorizované servisné strediská / Authorized service centres / Hivatalos szakszolgálatok

FAST ČR, a. s.  
Černokostelecká 1621  
CZ 251 01 Říčany  
Česká republika  
Tel.: +420/ 323 204 120  
Fax: +420/ 323 204 121  
servis.praha@fastcr.cz  
www.fastcr.cz

FAST ČR, a. s.  
Cejl 31  
CZ 602 00 Brno  
Česká republika  
Tel.: +420/ 531 010 295  
Fax: +420/ 531 010 296  
servis.brno@fastcr.cz  
www.fastcr.cz

Fast Plus, spol. s r. o.  
Na Pántoch 18  
SK 831 06 Bratislava  
Slovenská republika  
Tel.: +421/ 249 105 811  
Fax: +421/ 249 105 810  
fastplus@fastplus.sk  
www.fastplus.sk



## Jótállási jegy

A termék gyártója: **FAST ČR, a.s.** (Černokostelec-ká1621, Říčany u Prahy 251 01, Csehország)

A **FAST Hungary Kft.** (2045 Törökbálint, Dulácska u. 1/a) mint a termék magyarországi importőre a jótállási jegyen feltüntetett típusú és gyártási számú készülékre jótállást biztosít a fogyasztók számára az alábbi feltételek szerint:

A FAST Hungary Kft. a termékre a fogyasztó részére történő átadástól (vásárlástól), illetve ha az üzembe helyezést a terméket értékesítő vállalkozás vagy annak megbízottja végzi, az üzembe helyezéstől számított **24 hónapig** tartó időtartamra vállal jótállást. A termék **alkotórészeire és tartozékaira** (pl. akkumulátor) a jótállási idő a termék átadásától számított **12 hónap**.

A jótállási igény a jótállási jeggyel, a vásárlástól (üzembe helyezéstől) számított 1 évig a terméket értékesítő vállalkozásnál, illetve a jótállási jegyen feltüntetett hivatalos szerviznél közvetlenül is, míg a 13. hónaptól a 24. hónapig kizárólag a hivatalos szerviznél érvényesíthető.

Jótállási jegy hiányában a fogyasztói szerződés megkötését bizonyítottan kell tekinteni, ha a fogyasztó bemutatja a termék ellenértékének megfizetését hitelt érdemlően igazoló bizonylatot. Mindezek érdekében kérjük tisztelt Vásárlóinkat, hogy őrizzék meg a fizetési bizonylatot is. A jótállási időn belüli meghibásodás esetén a fogyasztó - választása szerint - (i) a hibás termék díjmentes kijavítását vagy kicserélését követelheti, kivéve, ha a választott igény teljesítése lehetetlen, vagy ha az a jótállásra kötelezettnek a fogyasztó által érvényesíteni kívánt másik igény teljesítésével összehasonlítva aránytalan többletköltséget eredményezne, vagy (ii) ha a kötelezett a kijavítást, illetve kicserélést nem vállalata, vagy e kötelezettségének megfelelő határidőn belül, a fogyasztó érdekeit kímélve nem tud eleget tenni, vagy ha a fogyasztónak a kijavításhoz vagy kicseréléshez fűződő érdeke megszűnt, akkor a fogyasztó megfelelő árleszállítást igényelhet, vagy a hibát a kötelezett költségére maga kijavíthatja vagy mással kijavíthatja vagy elállhat a szerződéstől. Jelentéktelen hiba miatt elállásnak nincs helye. A fogyasztó a választott jogáról másra térhet át. Az áttéréssel okozott költséget köteles a jótállásra kötelezettnek megfizetni, kivéve, ha az áttérésre a jótállásra kötelezett adott okot, vagy az áttérés egyébként indokolt volt. A fogyasztó a hiba felfedezését követően késedelem nélkül, legkésőbb a felfedezéstől számított 2 hónapon belül köteles a hibát közölni. A bejelentés kapcsán kérjük vegye figyelembe, hogy a jótállási igény kizárólag a jótállási

határidőben érvényesíthető! Ugyanakkor, ha a jótállásra kötelezett jótállási kötelezettségének megfelelő határidőben nem tesz eleget, a jótállási igény a fogyasztó erre irányuló felhívásában tűzött megfelelő határidő elteltétől számított 3 hónapon belül akkor is érvényesíthető bíróság előtt, ha a jótállási idő már eltelt. E határidő elmulasztása jogvesztéssel jár. A jótállási kötelezettség teljesítésével kapcsolatosan felmerülő költségek a jótállás kötelezettjét terhelik.

A 151/2003. (IX.22.) Kormányrendeletben meghatározott tartós fogyasztási cikk meghibásodása miatt a vásárlástól (üzembe helyezéstől) számított három munkanapon belül érvényesített csereigény esetén a terméket értékesítő vállalkozás nem hivatkozhat aránytalan többletköltségre, hanem köteles a tartós fogyasztási cikket kicserélni, feltéve, hogy a meghibásodás a rendeltetésszerű használatot akadályozza. Kijavítás esetén a fogyasztási cikkbe csak új alkatrész kerülhet beépítésre. A jótállásra kötelezett törekszik arra, hogy a kijavítás vagy kicserélés 15 napon belül megtörténjen. A rögzített bekötésű, illetve a 10kg-nál súlyosabb, vagy tömegközlekedési eszközön kézi csomagként nem szállítható fogyasztási cikket az üzemeltetés helyén kell megjavítani. Ha a javítás az üzemeltetés helyén nem végezhető el, a le- és felszerelésről, valamint az el- és visszaszállításról a jótállás kötelezettje, vagy – a javítószolgáltatást közvetlenül érvényesített kijavítási igény esetén – a javítószolgálat gondoskodik. Nem számít bele a jótállási időbe a kijavítási időnek az a része, amely alatt a fogyasztó a terméket nem tudja rendeltetésszerűen használni. A jótállási idő a terméknek a kicseréléssel vagy kijavítással érintett részére, valamint a kijavítás következményeként jelentkező hiba tekintetében újból kezdődik.

Nem tartozik jótállás alá a hiba és a jótállásra kötelezett mentesül a jótállási kötelezettség alól, ha bizonyítja, hogy a hiba oka a termék fogyasztó részére való átadását követően keletkezett, így például ha a hibát ■ nem rendeltetésszerű használat, használati útmutató figyelmen kívül hagyása, helytelen szállítás vagy tárolás, leejtés, rongálás, elemi kár, készüléken kívülálló ok (pl. hálózati feszültség megegyedétnél nagyobb ingadozása) ■ illetéktelen átalakítás, beavatkozás, nem hivatalos szerviz által végzett szakszerűtlen javítás ■ fogyasztó feladatát képező karbantartási munkák elmulasztása ■ normál, természetes elhasználódásra visszavezethető (pl. elem lemerülése) vagy üzemszerű kopásnak tulajdonítható meghibásodás okozta. A jótállás a fogyasztó jogszabályból eredő jogait, így különösen a Polgári Törvénykönyv szerinti kellékszavatossági illetve termékszavatossági jogait nem érinti.

Tájékoztatjuk, hogy az értékesítő vállalkozással felmerülő, fogyasztóvédelmi törvényben meghatározott fogyasztói jogvita bíróságon kívüli rendezése érdekében Ön a megyei (fővárosi) kereskedelmi és iparkamarák mellett működő békéltető testület eljárását is kezdeményezheti.

## Garantijos taisyklės

Šiam gaminii suteikiama 24 mėnesių nuo įsigijimo datos garantija. Garantija apsiriboja žemiau pateikiamomis sąlygomis. Garantija skirta tik gaminiams, skirtiems buitiniam naudojimui. Dėl garantinio remonto priekšas gali kreiptis į pardavėjo parduotuvę, kurioje gaminį pirkė, arba į nurodytus įgaliotus techninės priežiūros centrus. Galutinis naudotojas įsipareigoja pateikti pretenziją nedelsiant po defekto atsiradimo, tačiau tik iki garantijos galiojimo periodo pabaigos. Galutinis naudotojas įsipareigoja bendradarbiauti patvirtinant gaminio defektus, dėl kurių pateikia pretenziją. Priimtas bus tik pilnai sukomplektuotas ir švarus (pagal higienos standartus) gaminys. Jei pretenzija dėl garantinio remonto bus pagrįsta, gaminio garantijos galiojimo periodas bus prailgintas atitinkamai periodu nuo pretenzijos pateikimo datos iki galutinio naudotojas pasimus sutaisyti gaminį arba iki datos, kada galutinis naudotojas turėtų pasiimti sutaisytą gaminį. Norėdamas gauti garantinio remonto paslaugas, galutinis naudotojas turi patvirtinti pretenziją pilnai užpildytais sekanciais dokumentais: pirkimo kvitu, garantiniu talonu, instaliavimo sertifikatu. . .

**Garantija netaikoma:** ■ Nukainotoms (brokuotoms) prekėms. ■ Įprastinai susidėvinčioms gaminio dalims ■ Gedimams, atsiradusiems neprofesionaliai ar neteisėnai gaminį instaliavus, nesilaikant gaminio naudojimo instrukcijų, naudojant gaminį ne pagal įstatymų numatytus standartus ar įprastinius tokio tipo gaminijų naudojimo procesus, naudojant gaminį kitai paskirčiai nei numatyta. ■ Gedimams, atsiradusiems dėl netinkamos ar nepakankamos gaminio priežiūros. ■ Gedimams, atsiradusiems dėl purvo, nenugalimos jėgos aplinkybių (stichinių nelaimių, gaisro, potvynio, . . .). ■ Gedimams, atsiradusiems dėl prastos kokybės signalo, elektromagnetinio lauko trikdžių ir kt. ■ Rodus mechaninių pažeidimų (pvz. sulaužyti mygtukai, kritimo požymiai. . .). ■ Gedimams, atsiradusiems naudojant gaminį su netinkamomis laikmenomis, jungiant prie netinkamų tinklų, dedant į gaminį netinkamus maitinimo šaltinius (baterijas) ar dėl bet kokių kitų netinkamų naudojimo sąlygų (pvz. aukštos temperatūros, didelės drėgmės, žemės drebėjimų. . .). ■ Nustačius, kad gaminys taisytas, modifikuotas ar ardytas neįgaliotų tai daryti asmenų. ■ Jei galutinis naudotojas neturi visų reikalingų dokumentų, įrodančių jo teisę į garantinį remontą (pvz. dokumento, kur būtų nurodytas gaminio įsigijimo laikas ir vieta). ■ Jei data pateiktuose dokumentuose skiriasi nuo datos ant gaminio.

## Warunki gwarancji

Produkt objęty jest 24 – miesięczną gwarancją, począwszy od daty zakupu przez klienta. Gwarancja jest ograniczona tylko do przedstawionych dalej warunków. Gwarancja obejmuje tylko produkty zakupione w Polsce i jest ważna tylko na terytorium Rzeczpospolitej Polskiej. Gwarancja obejmuje tylko produkty funkcjonujące w warunkach gospodarstwa domowego (nie dotyczy produktów oznaczonych jako „Professional”). Zgłoszenia gwarancyjne można dokonać w autoryzowanej sieci serwisowej lub w sklepie, gdzie produkt został nabyty. Użytkownik jest zobowiązany zgłosić usterkę niezwłocznie po jej wykryciu, a najpóźniej w ostatnim dniu obowiązywania okresu gwarancyjnego. Użytkownik jest zobowiązany do przedstawienia i udokumentowania usterki. Tylko kompletne i czyste produkty (zgodnie ze standardami higienicznymi) będą przyjmowane do naprawy. Usterki będą usuwane przez autoryzowany punkt serwisowy w możliwie krótkim terminie, nieprzekraczającym 14 dni roboczych. Okres gwarancji przedłuża się o czas pobytu sprzętu w serwisie. Klient może ubiegać się o wymianę sprzętu na wolny od wad, jeżeli punkt serwisowy stwierdzi na piśmie, że usunięcie wady jest niemożliwe. Aby produkt mógł być przyjęty przez serwis, użytkownik jest zobowiązany dostarczyć oryginały: dowodu zakupu (paragon lub faktura), podbitej i wypełnionej karty gwarancyjnej, certyfikatu instalacji (niektóre produkty).

### Gwarancja zostaje unieważniona, jeśli:

■ usterka była widoczna w chwili zakupu, ■ usterka wynika ze zwykłego użytkowania i zużycia, ■ produkt został uszkodzony z powodu złej instalacji, niezastosowania się do instrukcji obsługi lub użytkownika niezgodnego z przeznaczeniem, ■ produkt został uszkodzony z powodu złej konserwacji lub jej braku, ■ produkt został uszkodzony z powodu zanieczyszczenia, wypadku lub okoliczności o charakterze sił wyższych (powódź, pożar, wojny, zamieszki itp.), ■ produkt wykazuje złe działanie z powodu słabego sygnału, zakłóceń elektromagnetycznych itp., ■ produkt został uszkodzony mechanicznie (np. wylamany przycisk, upadek, itp.), ■ produkt został uszkodzony z powodu użycia niewłaściwych materiałów eksploatacyjnych, nośników, akcesoriów, baterii, akumulatorów itp. lub z powodu użytkowania w złych warunkach (temperatura, wilgotność, wstrząsy itp.), ■ produkt był naprawiany lub modyfikowany przez nieautoryzowany personel, ■ użytkownik nie jest w stanie udowodnić zakupu (nieczytelny paragon lub faktura), ■ dane na przedstawionych dokumentach są inne niż na urzędzeniu, ■ produkt nie może być zidentyfikowany ze względu na uszkodzenie numeru seryjnego lub plomby gwarancyjnej.

Uab „Senuka Prekybos  
Centras“ Garantinis Servisas  
Jonavos G. 62, Lt-44192,  
Kaunas, Lithuania  
Tel.: +370 37 212 146  
Tex.: +370 37 212 165  
garrem@senukai.lt  
www.senukai.lt

Fast Poland, Sp. z o.o.  
Sokołowska 10  
PL 05-090 Puchawy  
Poland  
Tel.: +48 500 116 777  
Fax: +48 22 869 96 13  
fastpoland@fastpoland.pl  
www.fastpoland.pl





 **FIELDMANN**<sup>®</sup>  
Home & Garden Performance