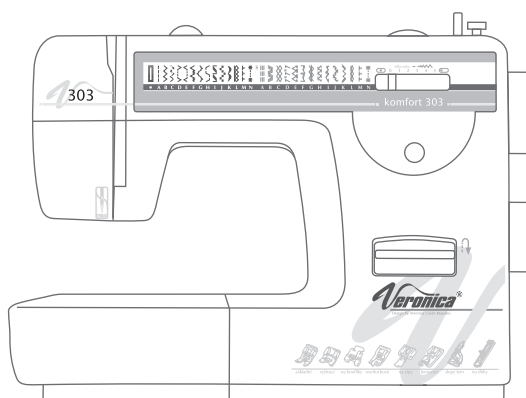


Veronica[®]

návod k použití



komfort 303

Vážený zákazníku,

gratulujeme Vám ke koupi šicího stroje. Získali jste kvalitní výrobek, který byl vyroben s největší pečlivostí. Sami brzy zjistíte, že pracujete s mimořádně prakticky vybaveným výrobkem.

Tento návod Vám vysvětlí všechny možnosti použití Vašeho stroje.

Pokud máte nejasnosti, obraťte se prosím na Vašeho prodejce.

Přejeme Vám mnoho úspěchů a radosti při šití.

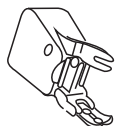
OBSAH

obsah	1
naš tip	2-3
popis stroje	4-5
standardní příslušenství	6
schránka na příslušenství	7
propojení stroje k síti	8
výměna žárovky	9
dvoustupňová výše tyče patky	10
navíjení cívky	11
výměna patky a nasazení vodiče	12
nasazení cívky	13
nasazení jehly	14
navlečení horní nitě	15
automatické navlečení jehly	16
vytažení a napětí spodní nitě	17
napětí vrchní nitě	18
ukončení šití (zpětné šití)	19
tabulka kombinace jehla-nit	20
šití rovných stehů	21
klikatý steh (entl)	22
užitkové stehy	23
obrubovací stehy	24
vyšívací stehy	25
trojité stehy	26
elastický steh	27
overlockové programy	28
užitkové a ozdobné programy	29
přišívání knoflíků	30
přišívání zipu	31
dvojehla - pružné šití	32
šití s lemovací patkou	33
látání	34
dvojité (horní) podávání	35
automatická knoflíková dírka	36
seřízení rovnováhy knoflíkové dírky	37
rovný steh	38
skrytý zip	39
údržba a mazání stroje	40
odstraňování závad	41
prohlášení o shodě	42
bezpečnostní předpisy	43
naš tip	44

NÁŠ TIP

seznam zvláštního příslušenství, které Vám zpříjemní práci

(k dostání u Vašeho prodejce)



patka horního podávání pro snadné šití kůže, koženky, plastexu a ostatních problémových látek (str.35)



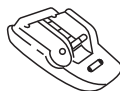
patka látací (str.34)



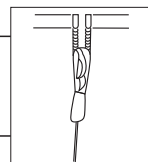
patka rovného stehu pro dokonalý steh a zapošití (str.38)



patka pro vsívání ozdob



patka pro skrytý zip (str.39)



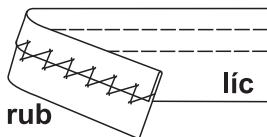
řasící patka



značkové jehly zn. VERONICA pro všechny druhy materiálů (standard, jeans, stretch, kůže apod.)



speciální dvojehly pro pružné profesionální začištění okrajů látky (str.32)



praktický ochranný kufr z plastu vhodný pro převoz stroje, jeho uložení nebo jako ochrana proti přirozenému spadu nečistot

NÁŠ TIP

Váš šicí stroj můžete vložit do speciální skříňky

(k dostání u Vašeho prodejce)



žádný nepořádek při šití, žádné
přidavné plasty



stačí jen odklopit přední panel a vše
je po ruce



skříňka je vhodná
pro všechny typy šicích strojů
a overlocků

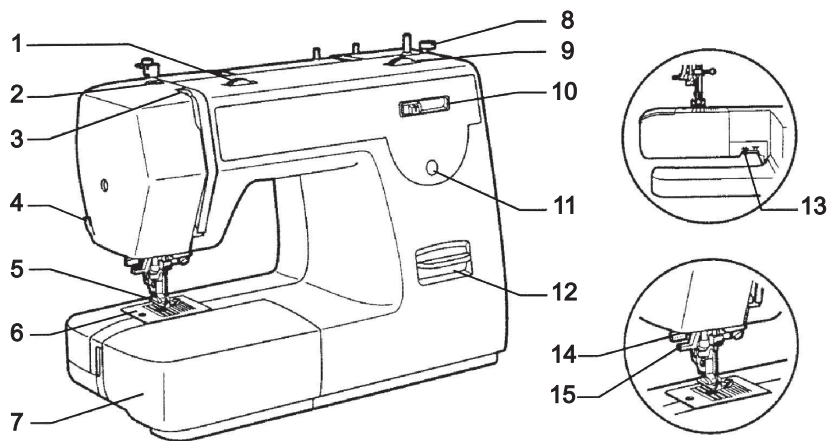
Veronica

Vložení stroje do skříňky je jednoduché, splní předpoklady k odstranění složitějších doprovodných úkonů při provozu stroje a umožní maximální využití příslušenství a předností jednotlivých modelů. Skříňka je konstrukčně řešena i pro stroje OVERLOCK a SPEEDYLOCK

rozměr: šířka - 95cm
výška - 74cm
hloubka - 52cm

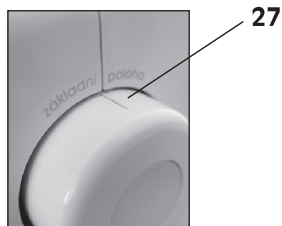
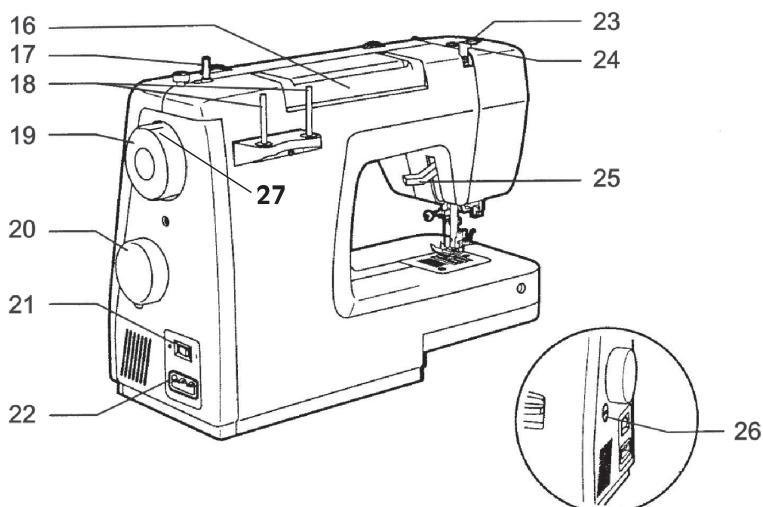
provedení: bílá
světlý dub
tmavý dub

POPIS STROJE



- 1 Regulace vrchního pnutí
- 2 Regulace tlaku patky
- 3 Páka napětí nitě
- 4 Ořezávač nití
- 5 Patka
- 6 Stehová deska
- 7 Skříňka na příslušenství
- 8 Brzda navíjení
- 9 Kolečko délky stehu
- 10 Regulace šířky stehu
- 11 Okénko výběru stehu
- 12 Zpětné šití
- 13 Páka zasouvání podávacích zoubků
- 14 Páka automatické dírky
- 15 Automatický navlékač

POPIS STROJE



- 16 Rukojeť
- 17 Navíječ cívek
- 18 Trny vrchní nitě
- 19 Ruční kolo
- 20 Kolo výběru stehu
- 21 Hlavní vypínač
- 22 Připojení k síti
- 23 Vodič nitě (jen pro navíjení)
- 24 Vodič nitě
- 25 Páka zdvihu patky
- 26 Seřízení hustoty stehu
knoflíkové dírky
- 27 Značka "základní poloha"

TIPY

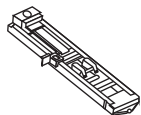
Ruční kolo nastavte do "základní polohy" vždy při těchto úkonech:

- přepínání programů
- výměna patky
- výměna jehly
- výměna spodní nitě
- navlékání jehly
- vždy při ukončení šití nebo vyjmutí látky

STANDARDNÍ PŘÍSLUŠENSTVÍ



patka základní



patka pro knoflíkové dírky



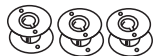
patka overlocková



patka pro zipy



patka na knoflíky



cívky do člunku (3ks)



olejnička



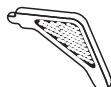
Jehly (3ks)



páradlo na knoflíkové dírky



vodič (str.12)



šroubovák



štěteček na čištění



patka slepého stehu (str.23)

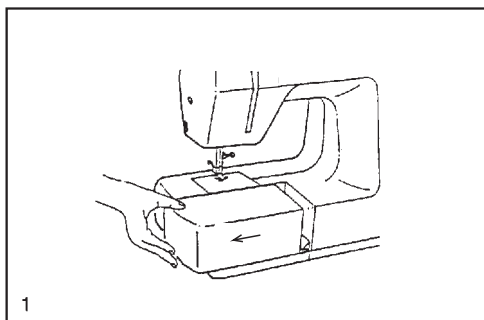


patka lemovací (str.33)

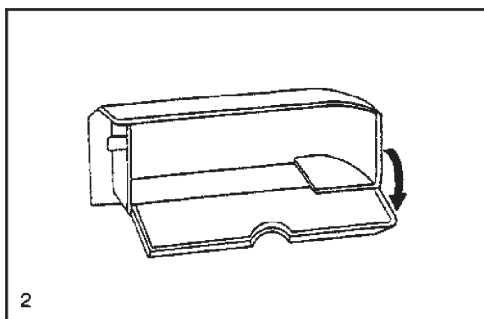


patka vyšivací průhledná

SCHRÁNKA NA PŘÍSLUŠENSTVÍ



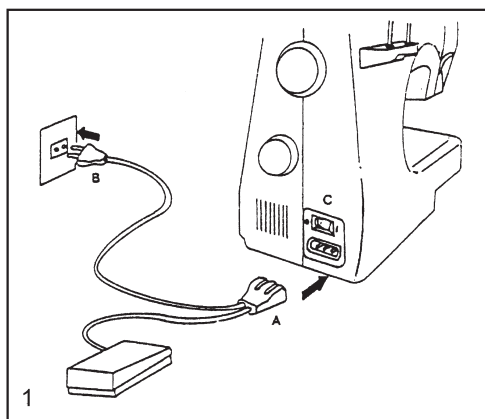
pokud chcete šít na volném ramenu, uchopte šicí desku svisle, a odtáhněte schránku ve směru šipky (obr.1)



vnitřek šicí desky může být využit jako schránka na příslušenství

otevřete ji tak, že víko přitlačte dolů (obr.2)

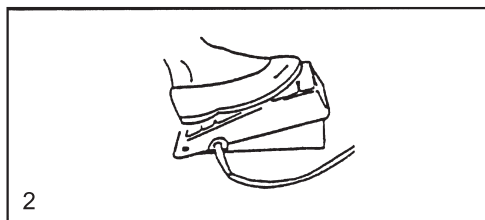
PROPOJENÍ STROJE K SÍTI



stroj zapojte k síti, jak ukazuje obr.1

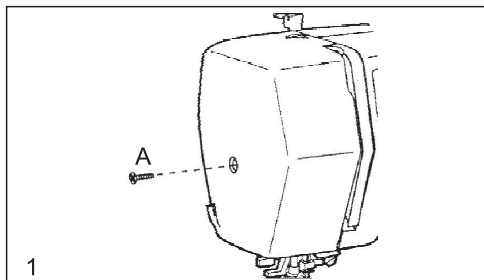
nožním ovladačem můžete regulovat rychlost šití

nejprve zmáčknete hlavní vypínač C (obr.1)



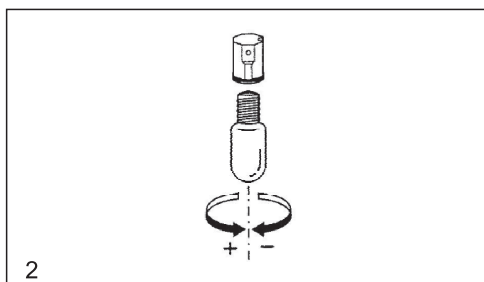
čím silněji ovladač sešlápnete, tím rychleji stroj šije (obr.2)

VÝMĚNA ŽÁROVKY



vytáhněte zástrčku ze zásuvky

uvolněte šroubek A
v čelní desce stroje
a lehkým tlakem
dozadu otevřete
víko



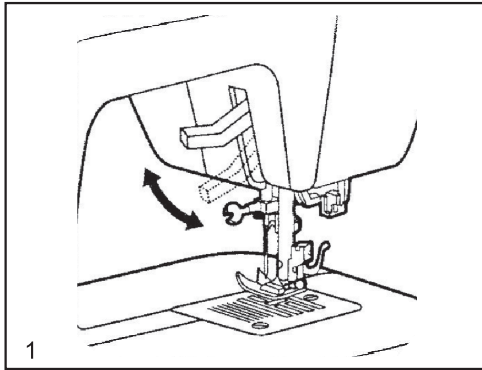
poškozenou žárovku
vytočte a nahradte
jí jinou (obr.2)

světlo k šití:
max. 15Watt
objímka E14

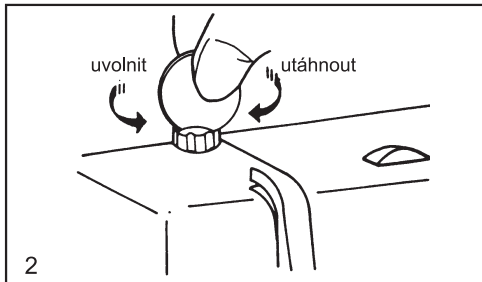
UPOZORNĚNÍ

Zástrčku vytáhněte ze zásuvky.

DVOJSTUPŇOVÁ VÝŠE ZDVIHU PATKY



při vkládání extrémně silné látky lze patku ještě více zvednout ve směru šipky



úprava tlaku patky

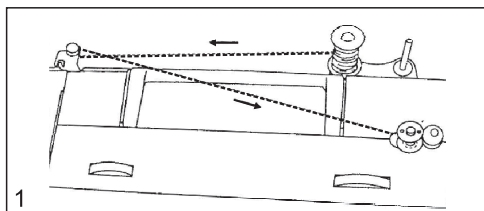
tlak patky je nastaven standardně z výroby

v případě potřeby můžete přizpůsobit tlak patky látce

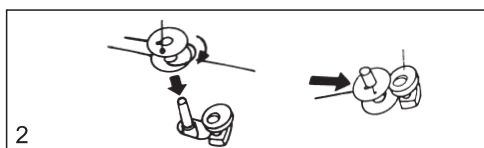
při šití velmi jemné látky uvolněte tlak patky otočením šroubu proti směru hodinových ručiček

při šití silné látky zvýšte tlak patky otočením šroubu ve směru hodinových ručiček

NAVÍJENÍ CÍVKY



zavedte nitě dle obr.1



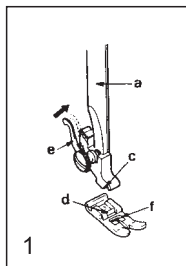
nasadte cívku na trn
navíječe a posuňte
doprava viz obr.2

rozjezdem stroje
navinete cívku

UPOZORNĚNÍ

Při zapnutém navíječi nelze otáčet ručním kolem, je vyřazeno.

VÝMĚNA PATKY A NASAZENÍ VODIČE

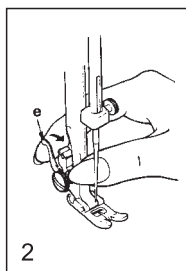


VÝMĚNA PATKY

sundání patky

patku uveďte do nejvyšší polohy

páčku "e" tlačte lehce dopředu a patka je uvolněna (obr.1)



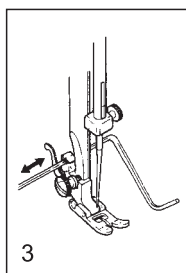
nasazení patky

tyč patky "a" vedte směrem dolů tak, aby zářez "c" byl přesně nad "d"

páčku "e" tlačte lehce dopředu

tyč patky "a" spouštějte

patka "f" se zasune (obr.2)



NASAZENÍ VODIČE

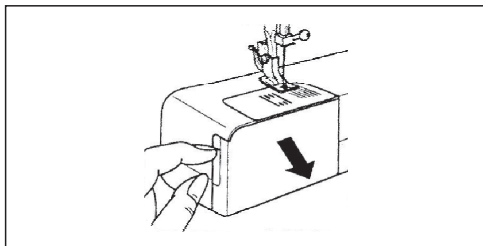
nasadte vodič dle obr.3

posuvný vodič se používá např. na lemy, záhyby atd.

UPOZORNĚNÍ

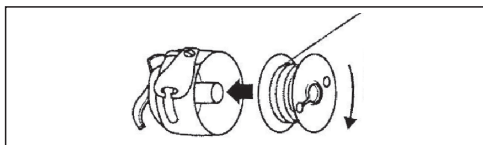
Při všech manipulacích nastavte ruční kolo do "základní polohy" a hlavní vypínač na "0".

VÝMĚNA SPODNÍ CÍVKY



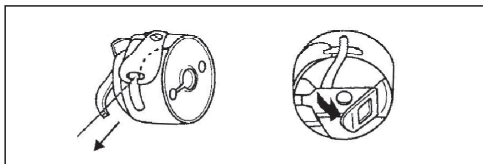
otevřete dvířka ve směru šipky a otočením ručního kola uvedte jehlu do neivvyšší polohy

otevřete klapku člunku ve směru šipky a člunek vyjměte ze stroje

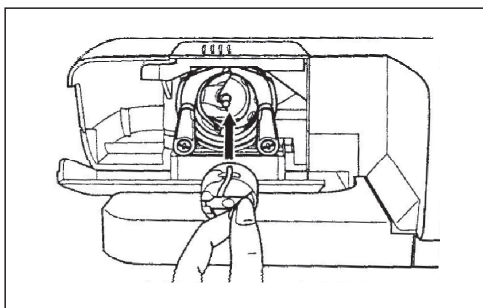


plnou cívku nasadte do člunku

přitom držte nit ve směru šipky



konec nitě protáhněte zářezem pod pružinou napětí



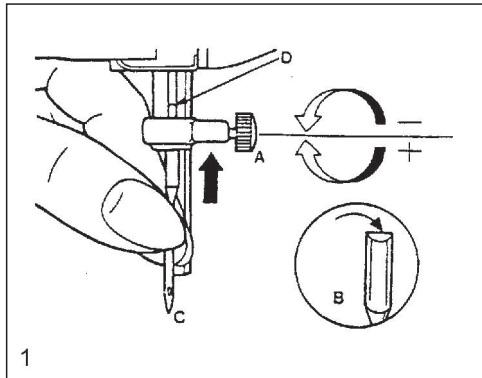
člunek držte za klapku a vložte jej do stroje

pusťte klapku a lehkým přitlačením na člunek zkontrolujte, jestli je člunek opravdu správně nasazen

UPOZORNĚNÍ

Při všech manipulacích nastavte ruční kolo do "základní polohy" a hlavní vypínač na "0".

NASAZENÍ JEHLY

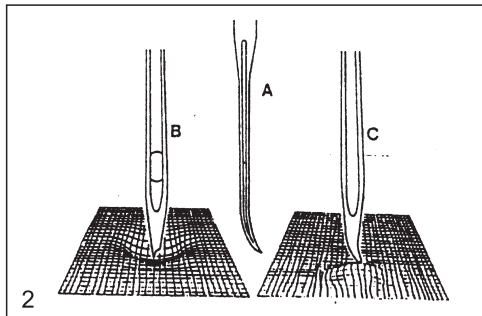


uvolnit šroubek na
přípevnění jehly

novou jehlu držet
plochou stranou
dozadu a zasunout
až na doraz do tyče
jehly

jehlu šroubkem
přípevnit

jehla musí být
nepoškozená



problémy při šití
vznikají, když je jehla
(obr.2)

A křivá

B tupá

C s háčkem na špičce

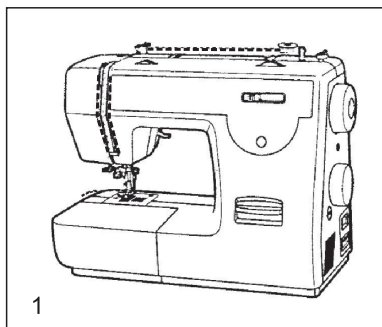
UPOZORNĚNÍ

Doporučujeme jehly značky VERONICA, které splňují maximální nároky na kvalitu a přesnost.

TIPY

Jehla má velký vliv na kvalitu a pevnost švu, proto ji vyměňujte pravidelně.

NAVLEČENÍ HORNÍ NITĚ



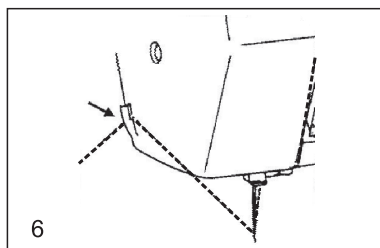
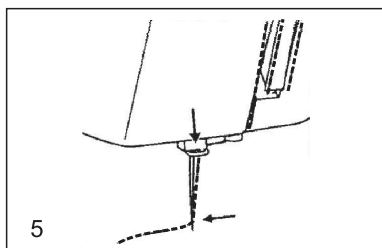
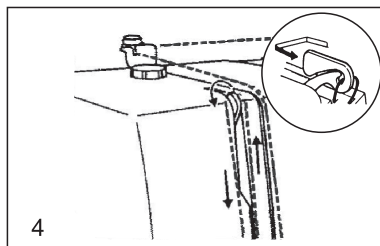
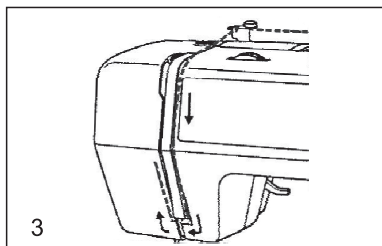
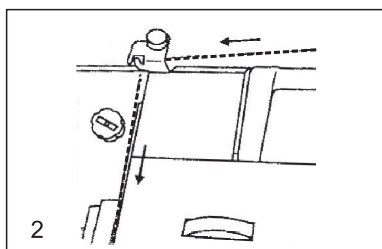
nasadte niť na vrchní držák

zvedněte páku patky

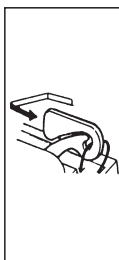
ruční kolo uvedte do základní polohy

niť vedte ve směru šipek dle obrázků 2-6 (nezapomeňte na zavedení nitě do chromové páky)

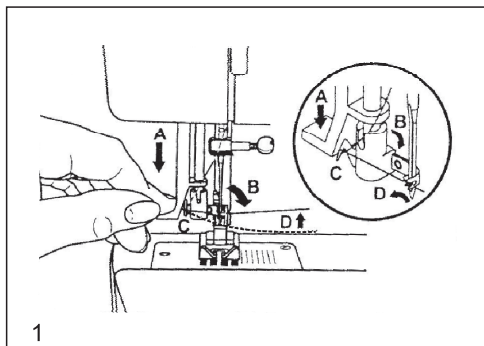
za očkem jehly nechte volný konec nitě o délce asi 15cm



AUTOMATICKÉ NAVLEČENÍ JEHLY

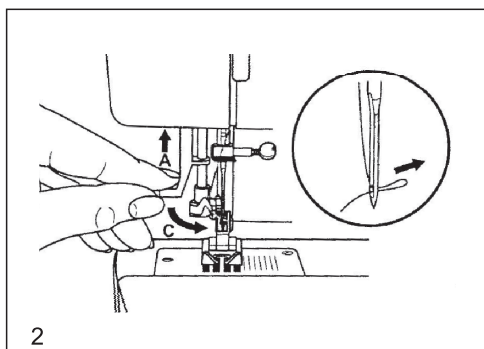


ručním kolem
zvedněte páku
napětí nitě
do nejvyšší polohy
a spusťte patku



zatlačte páku "A" dolů,
tak aby došlo
k jejímu dokonalému
přetočení do jehly

nyní zaveďte nit dle
obr.1



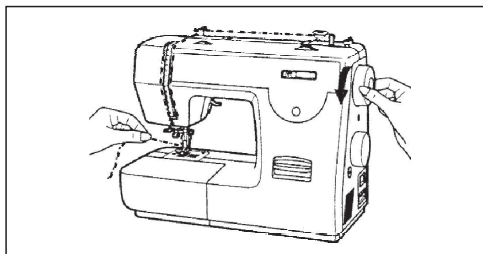
uvolněte navlékač,
tím dojde k vytvoření
smyčky v oušku jehly

tahem za smyčku
směrem dozadu
dokončete navlečení

UPOZORNĚNÍ

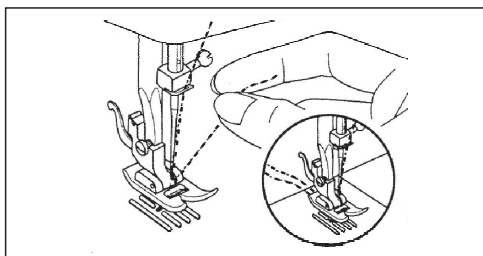
Navlékač je možné použít u jehel č.75 a všech silnějších.

VYTAŽENÍ A NAPĚTÍ SPODNÍ NITĚ

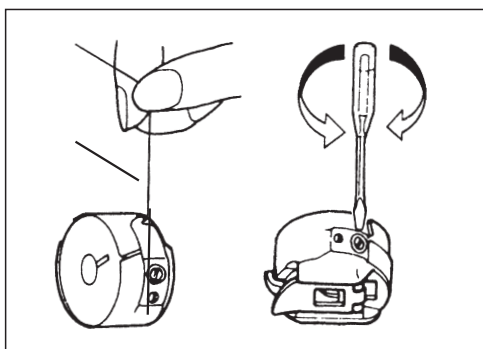


navléknutou vrchní nit přidržujte lehce levou rukou

točte ručním kolem ve směru šipky jedenkrát dokola, čímž vytáhnete spodní nit nahoru



v továrně bylo spodní napětí nitě nastaveno na optimální hodnotu
při použití jiné nitě nebo pro speciální účely může být malá úprava napětí nutná



přezkoušení napětí spodní nitě:

plnou cívku vložte do člunku a zaveďte spodní nit jako při šití

nit vytáhněte asi 10cm a člunek nechte viset na niti

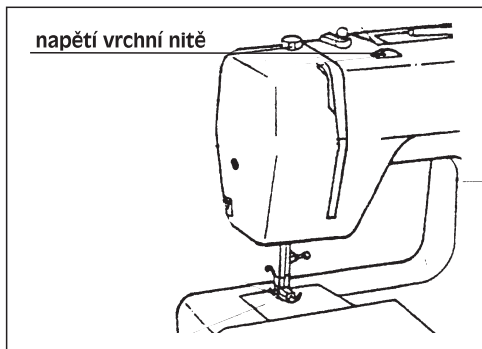
lehkým a trhavým pohybem nahoru se má člunek pohnout trochu dolů

pohybuje-li se člunek bez odporu dolů, je napětí příliš slabé
otočením šroubku doprava se napětí zvětší
zůstane-li člunek viset beze změny na niti, je napětí příliš silné
otočením šroubku doleva jej uvolníte

NAPĚTÍ VRCHNÍ NITĚ

v továrně bylo vrchní napětí nitě průměrně nastaveno na č.5 až č.6

při použití jiné nitě nebo pro speciální účely může být malá úprava napětí nutná



přezkoušení napětí vrchní nitě:

normální nastavení je v rozmezí 5 až 6

čím je nastavené číslo vyšší, tím je napětí nitě vyšší

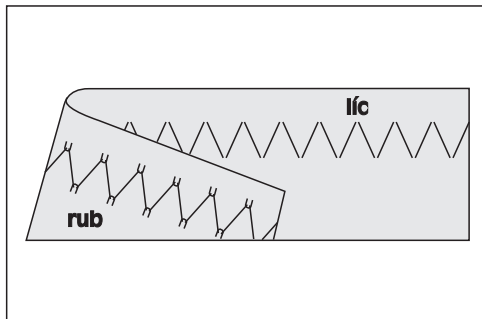
zkouší se širokým entlovacím stehem

ušijte několik stehů

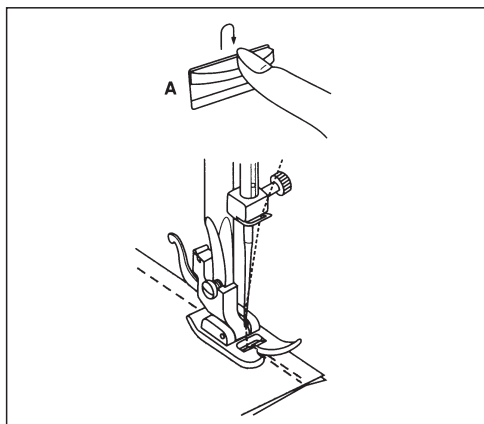
nitě se musí převazovat tak, aby steh na lícu látky byl bez očka

na rubu látky se musí v malé míře objevovat očko vrchní nitě

pokud tak není, upravíme vrchní napětí



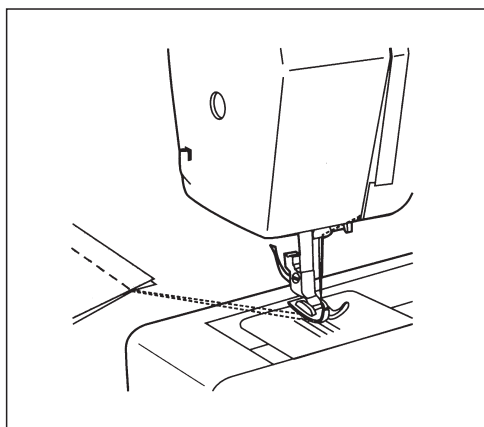
UKONČENÍ ŠITÍ zpětné šití



k zpětnému šití
přidrže knoflík A

tak stroj couvá

když knoflík pustíte,
stroj šije opět
dopředu



UPOZORNĚNÍ

Při ukončení šití nebo vyjmutí látky uveďte ruční kolo do "základní polohy".

TABULKA KOMBINACE JEHLA - NIT

DRUH JEHLY	DRUH MATERIÁLU
standardní jehly síla 70 nebo 80	pro jemné látky
standardní jehly síla 90 nebo 100	pro středně silné látky
jeans síla 90, 100 a 110	pro silné, tvrdé látky, džínovina, montérky
super stretch síla 70, 80, 90	pro pružné strečové látky, úplety
kůže síla 90 a 100	pro kůži, imitaci kůže, koženku
dvojehla síla 80 a 90	pro pružné začišťování dvojitým stehem

STROJNÍ JEHLY zn. VERONICA

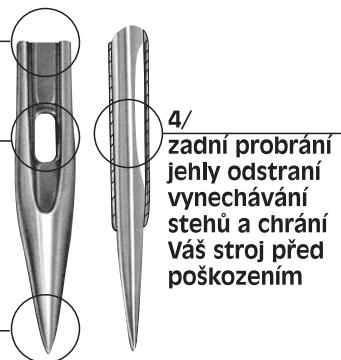
Jehly jsou vhodné do všech typů šicích strojů a overlocků. Vysoká kvalita jehel zn. VERONICA a jejich provozní vlastnosti šetří Váš šicí stroj a sortimentní výběr zaručuje DOKONALÉ ŠITÍ BEZ LÁMÁNÍ JEHEL A TRHÁNÍ NITÍ.

Kvalitně leštěný povrch celé jehly usnadní proniknutí do materiálu, snížená třecí teplota zabráňuje přehřátí jehly a přepálení nitě.

1/ zakulacené okraje
drážek pro jisté
vedení nitě

2/ perfektně hlazené
očko zabrání
poškození a trhání
nitě

3/ správná volba tvaru
hrotu zajistí průchod
jehly bez porušení
vláken materiálu



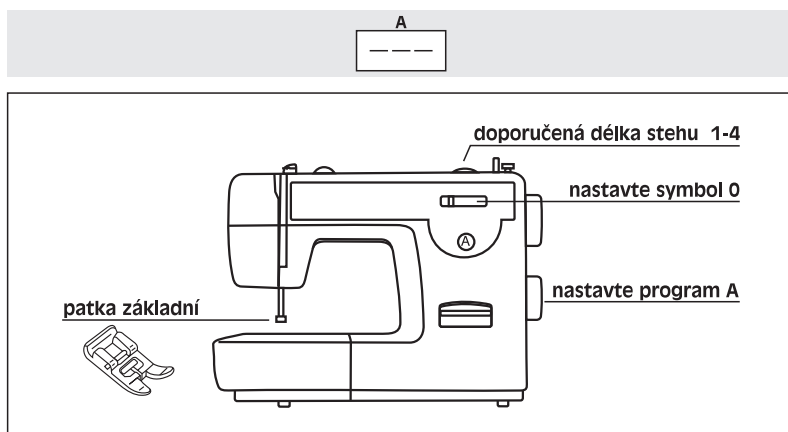
4/ zadní probrání
jehly odstraní
vynechávání
stehů a chrání
Váš stroj před
poškozením

UPOZORNĚNÍ

ZÁSADNĚ PLATÍ:

Čím je silnější látka, tím musí být silnější jehla a nit.

ŠITÍ ROVNÝCH STEHŮ



TIPY

Při přepínání programů je nutné nastavit ruční kolo do "základní polohy".

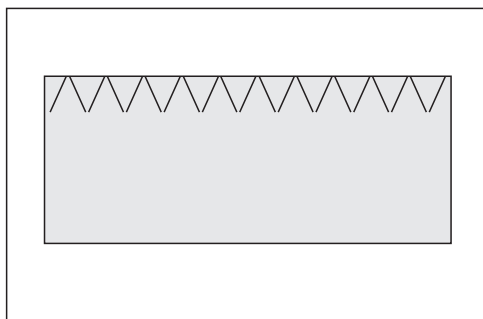
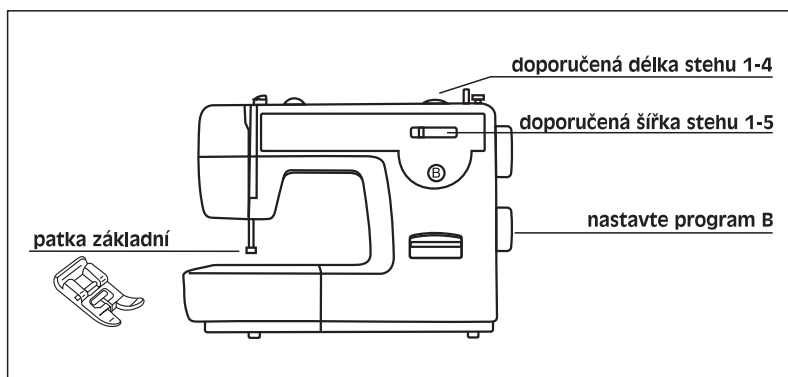
UPOZORNĚNÍ

Čím silnější látka, tím silnější jehla

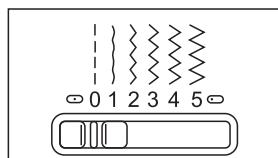
KLIKATÝ STEH (ENTL)



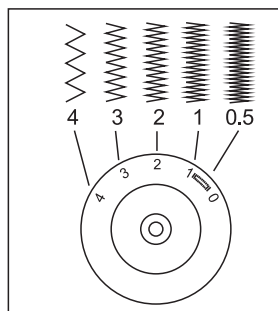
použití: **začištění okrajů látky**



šířka stehu



délka stehu



TIPY

Při šití zvláště jemných a choulostivých látek může při entlu dojít k vynechání stehu. V tom případě je vhodné nasadit novou jehlu.

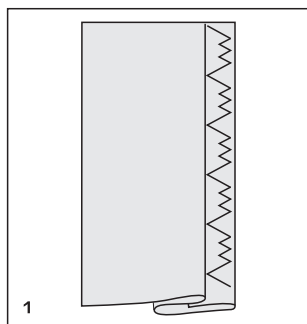
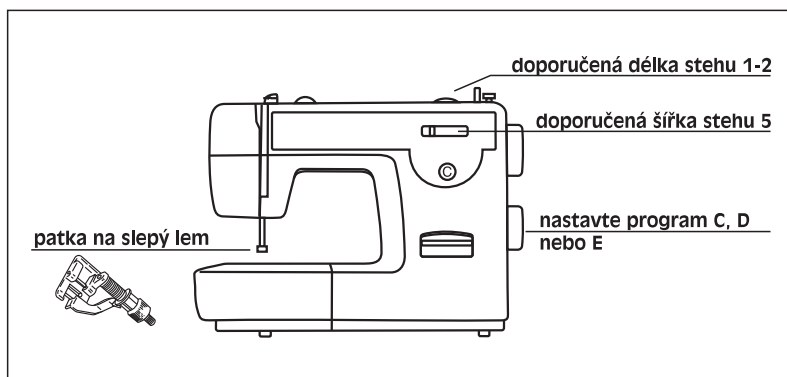
UPOZORNĚNÍ

Při přepínání programů je nutné nastavit ruční kolo do "základní polohy".

UŽITKOVÉ STEHY



použití: lemování závěsů, kalhot, sukni apod.



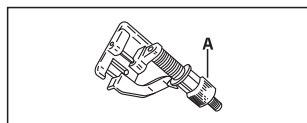
látku založte podle obr.1 rubem navrch

založenou látku položte pod patku

ručním kolem otáčejte dopředu tak, aby byla jehla vlevo

látku musí jehla jen trochu napíchnout

jestliže to tak nedělá, potom otáčejte na patce kolečkem A nebo změňte šířku stehu

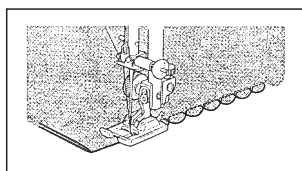
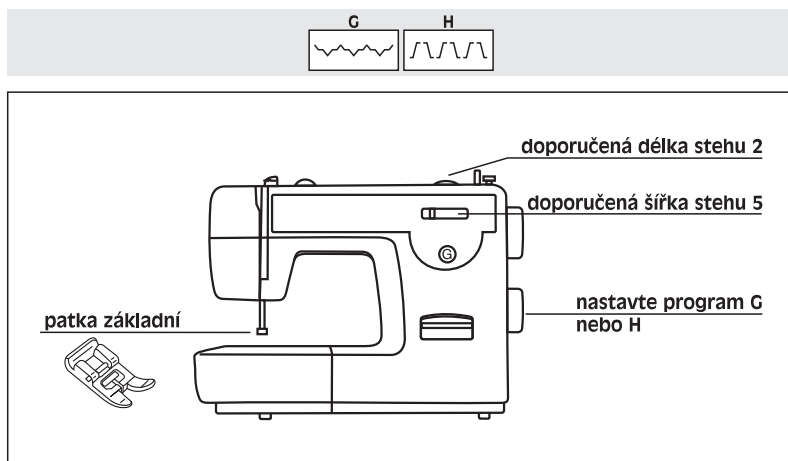


pomalou šijte a látku pečlivě vedte, aby se její poloha na vodiči nezměnila

UPOZORNĚNÍ

Je třeba cvik, než se šití slepého stehu podaří. Proto by se vždy mělo provést zkušební šití.

OBRUBOVACÍ STEHY



Řasený steh G

vhodný pro lemování
ubrusů atd.

velmi dekorativní šev
s dutinkovým efektem

je vhodný k přišívání
lemovek, tkanic a gumy

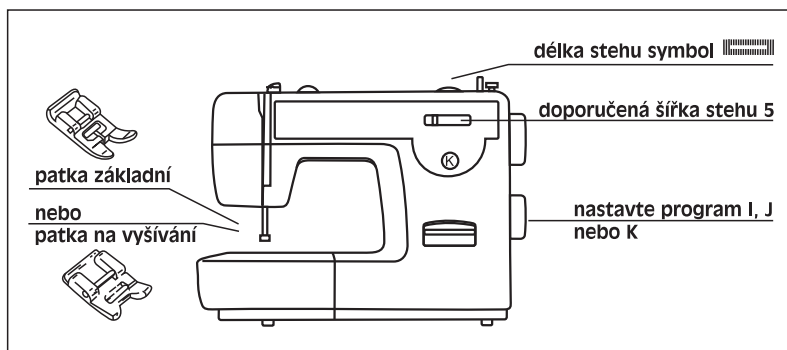
Univerzální steh H

používá se pro ploché švy, přišívání
gumy, obruby je vhodný pro různé
pevné látky a síťoviny

VYŠÍVACÍ STEHY



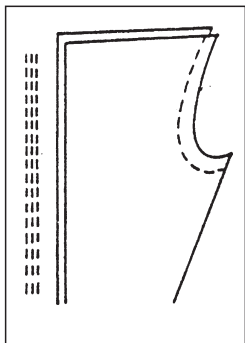
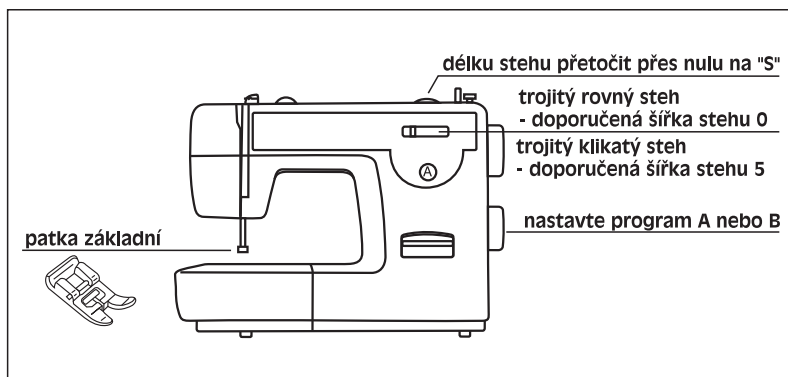
použití: výborně se hodí pro šití obrub nebo k ozdobě prostírání apod.



TROJITÉ STEHY



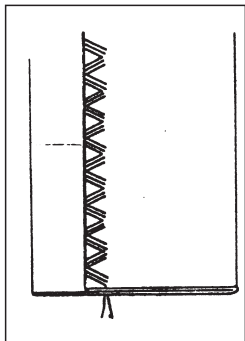
stroj šije dva stehy dopředu a jeden dozadu,
tím je dosaženo trojitého zpevnění



trojitý rovný steh se používá u některých látek nebo u zcela určitých švů

všechny švy, které jsou silně namáhány, např. rozkroky, rukávy atd., by měly být ušity tímto zvláště pevným stehem

ale také švy na polštářích, taškách, džínách atp. mohou být šity tímto stehem

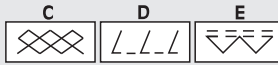


tento trojitý steh je velmi stabilní speciální steh, který se hodí zvláště dobře jako zpevnění švu

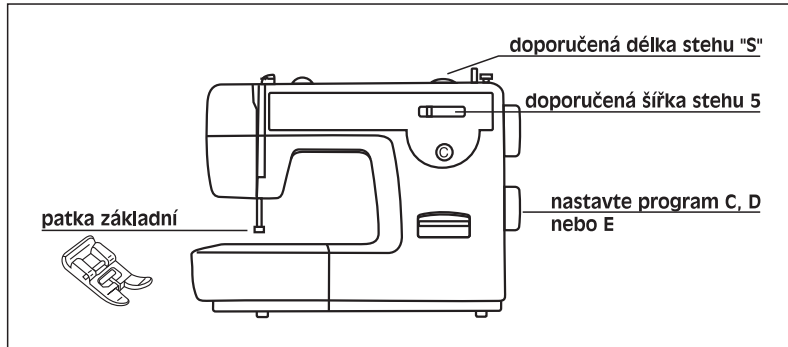
výhodný je pro stany, markýzy, plachty, pracovní oblečení atd.

jednoduché stehy se rychle roztrhnou
- trojité stehy drží

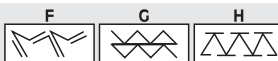
ELASTICKÝ STEH



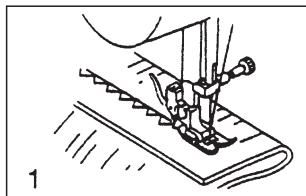
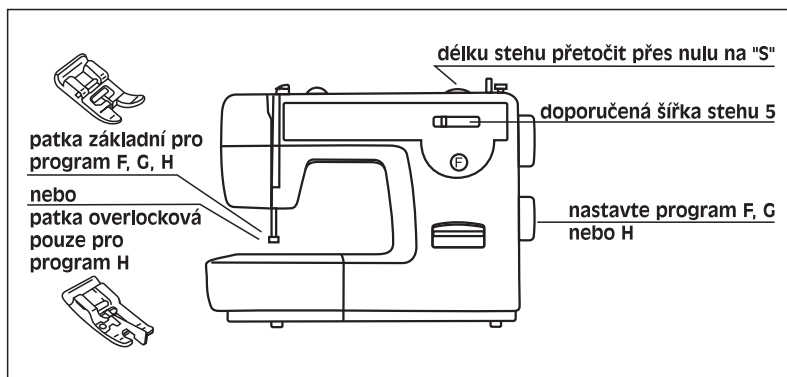
použití: šití pružných látek



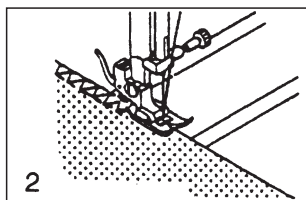
OVERLOCKOVÉ PROGRAMY (značené červeně)



použití: pružné začištění sešívání a lemování



při šití stehů v ploše látky použijte patku základní



pro snadné vedení stehu po hraně látky je výhodné použít overlockovou patku

overlockovou patku používat pouze pro program H

k této patce musí být šířka stehu na čísle 5!

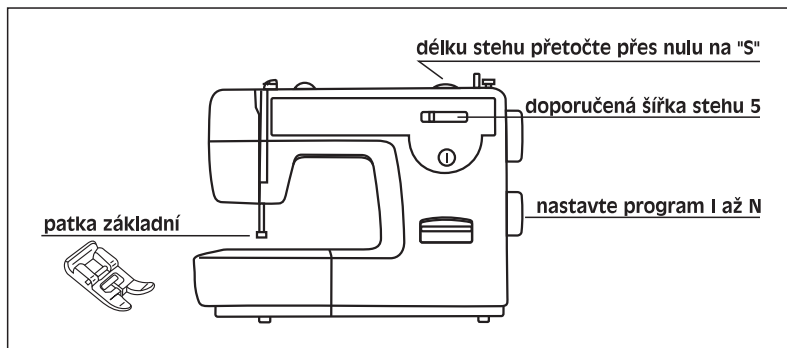
UPOZORNĚNÍ

Při použití overlockové patky je nutné nastavit šířku stehu 5. Jinak se poškodí patka a jehla.

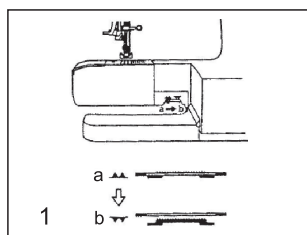
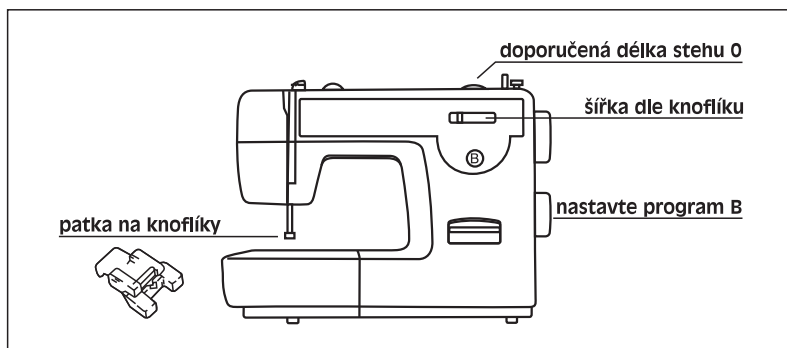
UŽITKOVÉ A OZDOBNÉ PROGRAMY



použití: pružné začíštění sešívání a lemování
nebo různé ozdobné práce



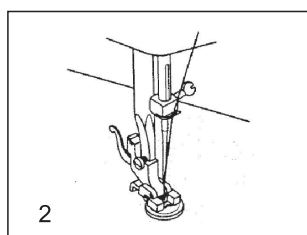
PŘIŠÍVÁNÍ KNOFLÍKŮ



zasuňte podávací zoubky do spodní polohy (páka je na přední straně volného ramena) (obr.1)

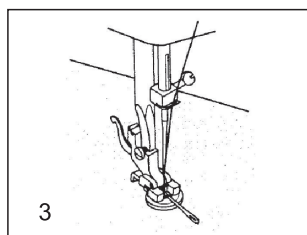
látku vsuňte pod patku

knoflík položte na vyznačené místo, spusťte patku (obr.2)



ručním kolem ušijte kontrolní steh, aby se jehla přesně zapíchlá do levé dírky, podle knoflíku upravte šířku stehu a přišijte knoflík

pokud si přejete "krček", položte se jehla na knoflík a přešije se (obr.3)

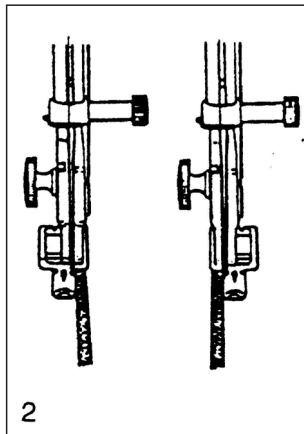
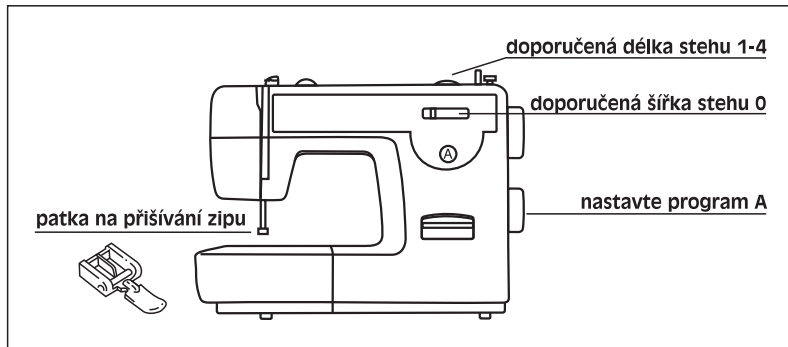


u knoflíků se čtyřmi dírkami se začne u předních dírek, potom se posune látka dopředu a pokračuje se podle popisu

UPOZORNĚNÍ

Při vracení podávacích zoubků do původní polohy se zoubky vysunou až po prvním otočení strojem.

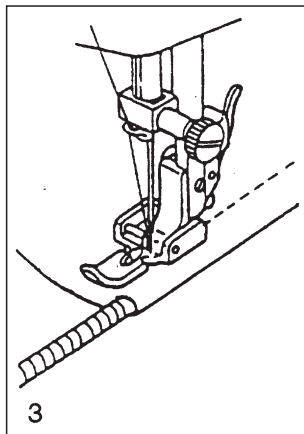
PŘÍŠÍVÁNÍ ZIPU



patka může být nastavena tak, že je buď vpravo nebo vlevo od jehly (obr.2)

tím je možné přišít zipu, aniž by se látka musela otáčet

obvyklá metoda: zip by měl být vždy přistehován ručně a potom přišít zespodu nahoru na stroji



patku nastavte tak, že je vlevo od jehly

nejdříve přišijte levou stranu, přičemž zip zůstává zapnutý

krátce před koncem šití nechejte jehlu zapíchnutou v látce

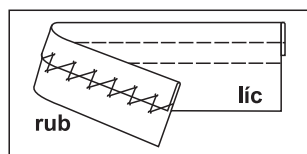
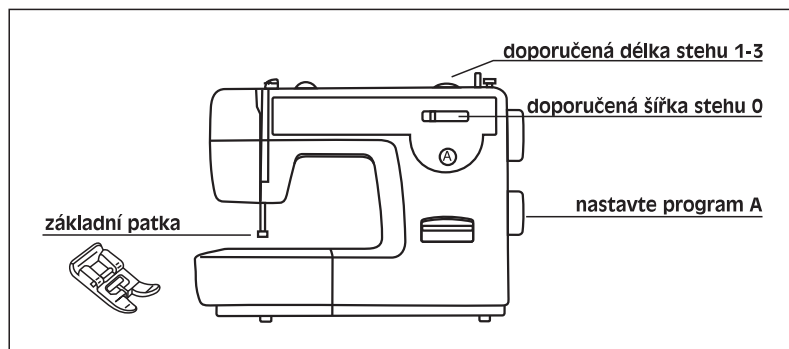
zip rozevřete tak daleko, až je jezdec za jehlou, a potom dokončete šití

nyní nastavte patku tak, že je vpravo vedle jehly

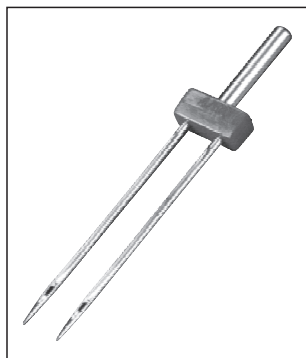
druhou stranu přišívejte opět zespodu nahoru (obr.3)

PRUŽNÉ ŠITÍ DVOJJEHLOU

použití: rychlé a profesionální začistění nebo ozdobné stehy pružných látek



do stroje založte 2x vrchní nit a provlečte ji společnou cestou až do jehel

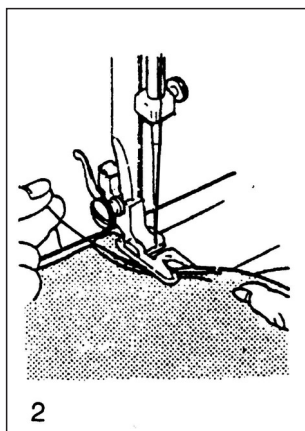
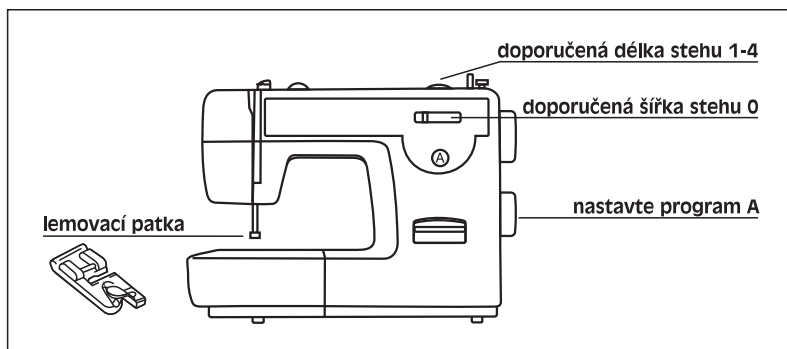


TIPY

Stehy šité dvojehlou jsou velice pružné. Proto ji doporučujeme na všechny elastické látky.

ŠITÍ S LEMOVACÍ PATKOU

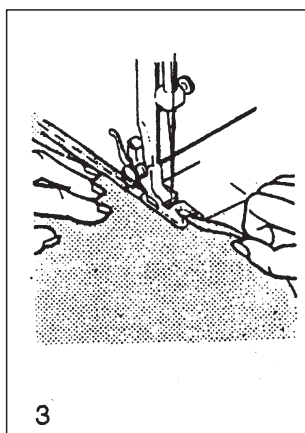
použití: lemování lehkých a tenkých látek



látka, která má být lemována, musí být rovně zastřižena

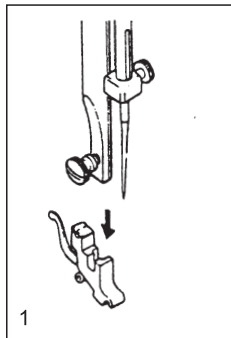
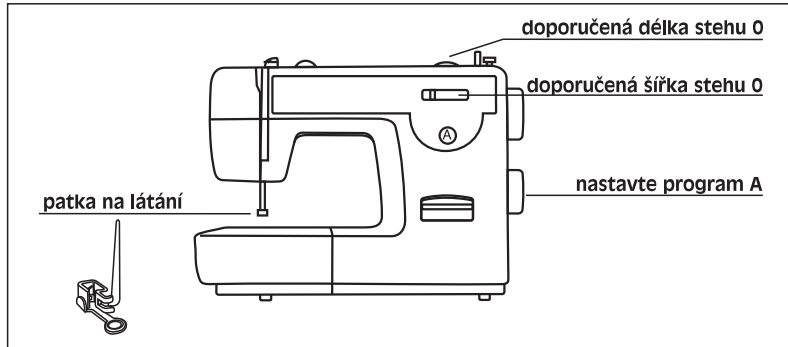
okraj se na začátku látky asi 3mm dvakrát založí a 4-5 stehy přišije

nítě vytáhněte trochu dozadu, jehla zůstane v látce, patku zdvihněte, přeložený okraj vytáhněte do "šneku" patky (obr.2)



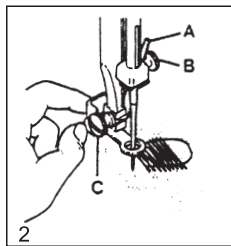
šijte dál a látku nechejte stejnoměrně vjíždět do šneku patky (obr.3)

LÁTÁNÍ



zasuňte podávací zoubky do spodní polohy (páka je na přední straně volného ramena)

odstraňte držák patky (obr.1)



nasadte patku na látání

páka "A" se má nacházet vzadu nad šroubkem jehlové tyče "B"

patku přitlačte silou ukazovákem zezadu a šroubek "C" utáhněte

nejprve obšijte díru (obr.2)

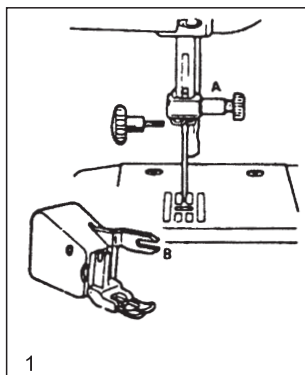
první řada: pracujte vždy zleva doprava otočte o 90°C
pro lepší výsledky doporučujeme použít kolečko na látání

Patka není součástí základní výbavy.

UPOZORNĚNÍ

Při vrácení podávacích zoubků do původní polohy se zoubky vysunou až po prvním otočení strojem.

DVOJITÉ (HORNÍ) PODÁVÁNÍ



některé látky se při šití posouvají, jiné se táhnou, nebo krabatí

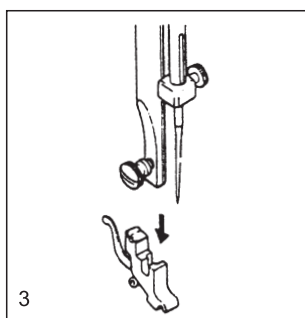
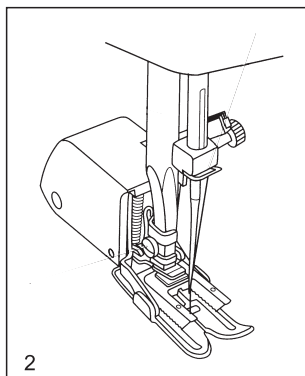
tomuto problému se dá zabránit patkou dvojitého podávání

je to výhodné při šití pružné látky nebo materiálu, který má pod patkou špatný skluz

sundejte patku, odšroubujte držák patky (obr.3) a našroubujte patku dvojitého podávání

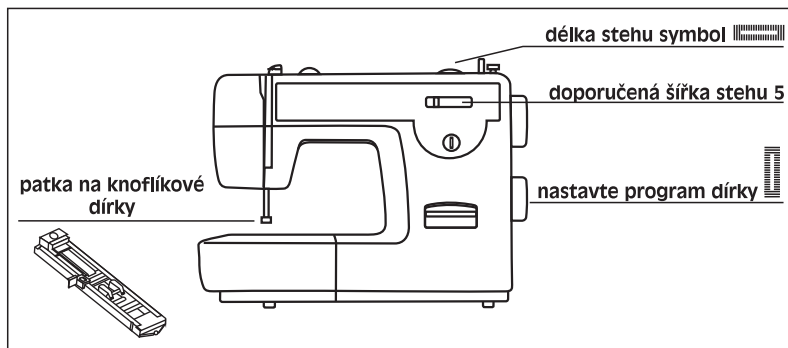
přitom musí šroubek na připevnění jehly A sedět mezi vidlicí B pohyblivé patky (obr.1+2)

patka není součástí základní výbavy

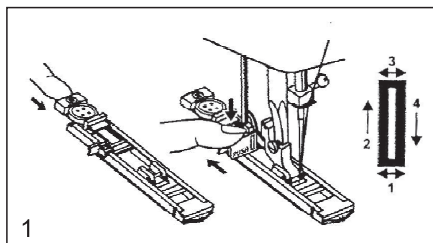


AUTOMATICKÁ KNOFLÍKOVÁ DÍRKA

rozměr dírky bude automaticky ušit podle rozměru vašeho knoflíku

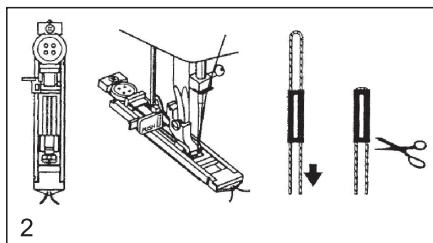


postup:



vložte váš knoflík
v požadovaném rozměru
do patky a patku nasadte
do stroje

stáhněte páku automatické
dířky a odtlačte ji do zadní
polohy



vložte látku pod
patku a ušijte první
dířku

celá dířka bude obšita
automaticky

UPOZORNĚNÍ

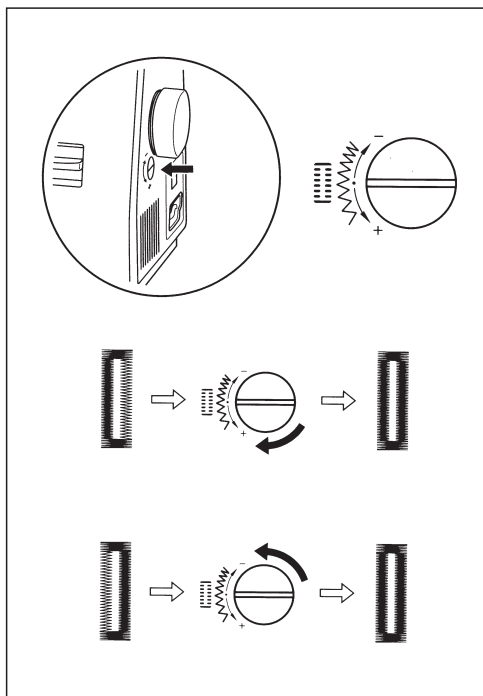
Při šití každé další dířky je nutné páku dířky posunout směrem dozadu.

Pro zpevnění dířky lze přidat do patky šňůrku (obr.2).

TIPY

Dířku lze obšít i bez použití automatu (například při šití extra dlouhé dířky). V tom případě si délku dířky přepínejte manuálně přepínáním výsuvné páky.

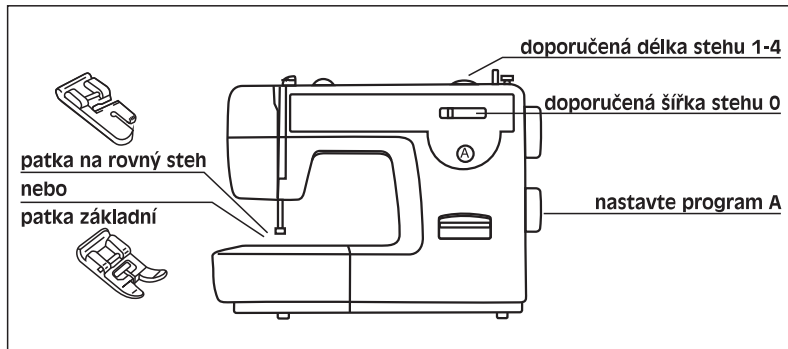
SEŘÍZENÍ ROVNOVÁHY KNOFLÍKOVÉ DÍRKY



rovnováha knoflíkové
dírký je
přednastavena
od výrobce

v případě nutnosti
je možné ji upravit
regulátorem dle
obrázků

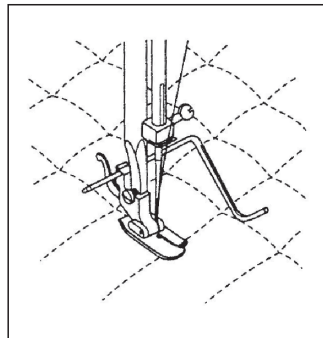
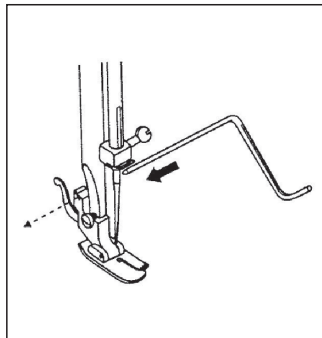
ROVNÝ STEH



patka rovného stehu odstraní vynechávání stehu na pružných materiálech

s patkou dosáhnete lepšího zapořítí

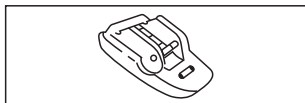
vodítko usnadní práci při prošívání a lemování viz. obr.



UPOZORNĚNÍ

Patka není součástí standardního příslušenství.

SKRYTÝ ZIP

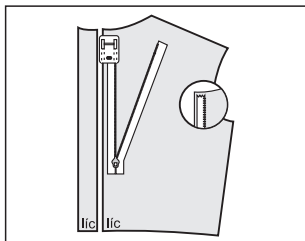


patka pro skrytý zip

vhodná pro přesné vsazení skrytého zipu do látky

Skrytý zip (YKK) se vsívá do dvou nesešitých dílů látky. Šev pod zipem prošijte až na závěr, po našití zipu!

Spirálu zipu prsty hladce stlačte, až je místo k šití viditelné těsně u spirály zipu.

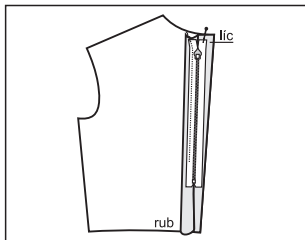


našití první strany zipu:

zip otevřete a přední stranou dolů položte na lícovou stranu látky

mezi páskem zipu a okrajem látky nechte dostatek místa

rozevřenou spirálu zipu navedte do pravé drážky v patce a šijte, až se patka dotkne jezdce zipu

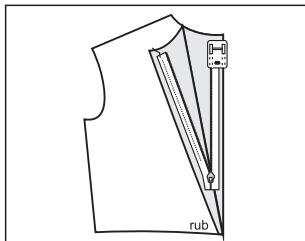


našpendlení druhé strany zipu:

zip zavřete

volnou stranu zipu nahoře připevněte špendlíkem k zadní straně látky

zip otevřete

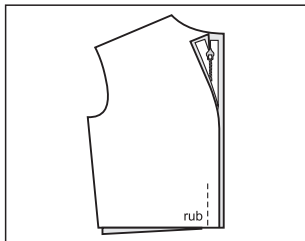


našití druhé strany zipu:

rozevřenou spirálu zipu navedte do levé drážky v patce a odstraňte špendlík

šijte, až se patka dotkne jezdce zipu

zip zavřete



konce zipu pevně zapošijte

příčné uzavření na konci dole není nutné

nyní provedte sešití obou dílů látky (šev)

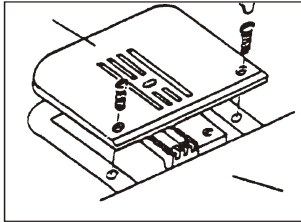
přechod mezi švem pod zipem a zavřeným zipem není viditelný

UPOZORNĚNÍ

Patka není součástí standardního příslušenství.

ÚDRŽBA A MAZÁNÍ STROJE

když se v okolí člunku nashromáždí špína nebo je stroj hlučný, je třeba vyčistit dráhu chapače a promazat ji

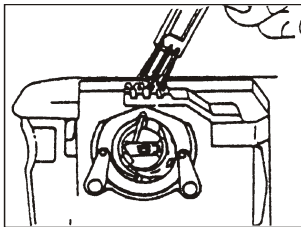


1

odšroubujte a odejměte šicí desku (obr.1)

vyčistěte drážky v podavači buď štětečkem nebo sirkou (obr.2)

části člunku a držák chapače vyčistěte štětcem nebo měkkým hadříkem

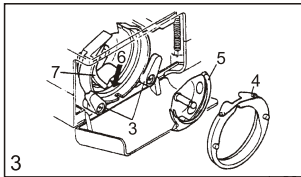


2

k tomu rozeberte systém člunku
POSTUP:

1. vyjměte člunek
2. uvolněte držáky (č.3)
3. oddělte kryt chapače (č.4)
4. vyjměte chapač (č.5)

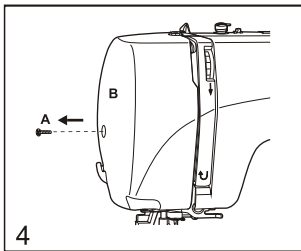
všechny díly vyčistěte a namažte podle obr.3



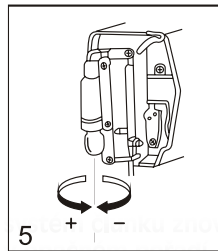
3

- (obr. 4) uvolněte šroubek (A) v bočním víku stroje a lehkým tlakem dozadu otevřete víko (B)

- odeberte nečistoty štětečkem (vysavačem), poté pohyblivé části promažte malým množstvím oleje na šicí stroje (obr. 5)



4



5

UPOZORNĚNÍ

Používejte jen oleje pro šicí stroje. Důkladné kontroly by měly být prováděny pouze u odborníka.

UPOZORNĚNÍ

Při výměně jehly, patky, cívky, stehové desky, při přerušení práce bez dozoru a při údržbářských pracích odpojte stroj od elektriny vytážením zástrčky ze zásuvky a ruční kolo uveďte do "základní polohy".

ODSTRAŇOVÁNÍ ZÁVAD

závada	příčina	odstraňování závady
Vrchní nit se trhá	<ol style="list-style-type: none"> 1. jehla je poškozená 2. napětí je příliš tuhé 3. držák horní nitě není vyklopený 4. nit je příliš silná pro použítou jehlu 5. jehla je nesprávně vložena 6. nit se zamotala na kolíček cívky 7. nit je špatně zavedena 	<ol style="list-style-type: none"> 1. nasadte novou jehlu 2. uvolněte napětí nitě (nižší číslo) 3. vyklopit vzad 4. použijte větší jehlu 5. vložte jehlu znovu (plochou stranou dozadu) 6. sejměte cívku a nit odvíhete 7. zaveďte nit správně
Spodní nit se trhá	<ol style="list-style-type: none"> 1. člunek je nesprávně vložen 2. nit je v člunku nesprávně 3. napětí v člunku je příliš tuhé 	<ol style="list-style-type: none"> 1. vložte člunek správně a zatáhněte za nit. Jde-li lehce, je to v pořádku 2. zkontrolujte cívku a člunek a správně vedení nitě 3. změňte napětí spodní nitě podle návodu
Nepravdivé stehy	<ol style="list-style-type: none"> 1. jehla je nesprávně vložena 2. jehla je poškozena 3. je použit špatný typ jehly 4. je použit špatný typ patky 5. držák horní nitě není vyklopený 	<ol style="list-style-type: none"> 1. vložte jehlu znovu (plochou stranou dozadu) 2. vyměňte jehlu 3. vyberte jehlu podle látky a nitě 4. zkontrolujte, zda je nasazena správná patka 5. vyklopit vzad
Jehla se láme	<ol style="list-style-type: none"> 1. jehla je poškozená 2. jehla je vložena nesprávně 3. látka je příliš silná/špatná velikost jehly 4. je použita špatná patka 	<ol style="list-style-type: none"> 1. vyměňte jehlu 2. vložte jehlu správně 3. vyberte správnou velikost jehly podle látky a nitě 4. použijte správnou patku
Nepravdivý entl nebo stehy	<ol style="list-style-type: none"> 1. nit je ve stroji nesprávně zavedena. 2. nit v člunku je nesprávně zavedena 3. poměr nitě/jehly/látky je nesprávný 4. napětí nití je nesprávné 	<ol style="list-style-type: none"> 1. zaveďte nit správně 2. nit zaveďte správně do člunku 3. velikost jehly musí vyhovovat látce a nití 4. změňte napětí nití podle návodu
Nepravdivé stehy, nepravdivé podávání	<ol style="list-style-type: none"> 1. je nastavena příliš velká šířka stehu 2. nit je příliš slabá 3. nit je v člunku zavedena špatně 4. látku při šití táhnete 5. držák horní nitě není vyklopený 	<ol style="list-style-type: none"> 1. šířku stehu snižte na č.4 2. použijte nit lepší kvality 3. zaveďte nit znovu do člunku a správně nasadte 4. netáhněte látku, musí být automaticky podávána 5. vyklopit vzad
Švy se stahují nebo vlíní	<ol style="list-style-type: none"> 1. jehla je příliš slabá na látku 2. napětí je příliš tuhé 	<ol style="list-style-type: none"> 1. použijte slabší jehlu 2. přezkousejte napětí nití
Stroj je hlučný	<ol style="list-style-type: none"> 1. stroj musí být namazán 2. cupanína a zbytky oleje jsou nalepeny na háku a tyčí jehly 3. byl použit horší olej, který stroj zalepí 4. jehla je poškozena 	<ol style="list-style-type: none"> 1. namažte stroj podle návodu 2. vyčistěte hák a podavač podle návodu 3. na stroj používejte jen olej pro šicí stroje 4. vyměňte jehlu
Stroj je zablokovaný	<ol style="list-style-type: none"> 1. nit je zaseknutá v pouzdru člunku 2. je zapnutý navíječ 	<ol style="list-style-type: none"> 1. odstraňte vrchní nit a člunek, rukou otočte ručním kolem, trhavým pohybem dopředu a dozadu odstraňte zbytky látky 2. vypněte navíječ

TIPY

Značná část problémů při šití vzniká použitím nesprávné nebo poškozené jehly, proto **doporučujeme jehly značky VERONICA (str.20).**

UPOZORNĚNÍ

**Stroj odpojte od elektriny vytažením zástrčky ze zásuvky.
Případné dotazy zodpovíme na servisním infotelu 315 670 238.**

ES prohlášení o shodě

podle směrnice Rady 73/23/EHS pozměněné směrnicí 93/68/EHS (nařízení vlády č. 17/2003 Sb.) a podle směrnice Rady 89/336/EHS pozměněné směrnicí Rady 93/68/EHS (nařízení vlády č. 18/2003 Sb.)

Výrobce/Zplnomocněný zástupce: ERSICO, spol. s r.o.
Havlíčkovo nám.9
675 31 Jemnice

IČ: 148 01 892

Popis přístroje/Model/Odvozené varianty:
Šicí stroj značky VERONICA
Model: Komfort 303

Seznam harmonizovaných norem použitých při posuzování shody:
ČSN EN 60335-1:2003, ČSN EN 60335-2-28:2004,
ČSN EN 61000-6-3:2002, ČSN EN 55014-1:2001, ČSN EN 61000-3-2:2001,
ČSN EN 61000-3-3:1997, ČSN EN 55014-2:1998

Poslední dvojcísle roku, v němž bylo označení CE na výrobek umístěno: 07

Jako výrobce tímto potvrzuji, že vlastnosti elektrického zařízení splňují základní požadavky výše uvedených směrnic a požadavky výše uvedených norem, že elektrické zařízení je za podmínek obvyklého a určeného použití bezpečné a že jsou přijata opatření, kterými je zabezpečena shoda všech elektrických zařízení uváděných na trh s technickou dokumentací a se základními požadavky.

ERSICO spol. s r.o.
EXPORT - IMPORT
Havlíčkovo nám. 9
675 31 JEMNICE

Ing. Pavel Strobl, jednatel

V Jemnici dne 1.1.2007

.....
jméno, funkce a podpis zplnomocněné osoby výrobce
nebo
jméno, funkce a podpis zplnomocněného zástupce

DŮLEŽITÉ BEZPEČNOSTNÍ PŘEDPISY

Při používání elektrických přístrojů je třeba dbát těchto zásadních bezpečnostních předpisů:

Pročtěte si před použitím stroje všechny návody.

Zásadně by měl být stroj při nepoužívání odpojen od elektrického proudu vytažením zástrčky ze zásuvky.

NEBEZPEČÍ - k ochraně proti zasažení el. proudem:

1. Nenechávejte stroj nikdy stát bez dozoru, pokud je zapojen do elektriky.
2. Po použití a před čistěním odpojte vždy stroj od el. proudu.
3. Před výměnou žárovky vytáhněte stroj vždy ze zásuvky. Používejte vždy jen žárovky stejného typu.

VAROVÁNÍ - POZOR k ochraně proti popálení, ohni, zásahem el. proudem nebo poranění osob:

1. Věnujte zvýšenou pozornost, jestliže je stroj používán v blízkosti dětí, stroj není hračka pro děti.
2. Stroj používejte jen k účelu popsaném v tomto návodu. Používejte jen příslušenství doporučené výrobcem.
3. Tento stroj nepoužívejte, pokud
 - je poškozena šňůra nebo zástrčka
 - nefunguje bezporuchově
 - spadl nebo byl poškozen
 - spadl do vodyZaneste stroj k nejbližšímu prodejci nebo odpovídajícímu odborníkovi k přezkoušení nebo k opravě.
4. Při použití stroje nezakrývejte větrací mezeru a chraňte ji před prachem, zbytky nití a látky.
5. Prsty nestrkejte k pohyblivým dílcům. Speciálně pozor dávejte v okolí jehly.
6. Používejte vždy originální šicí desku. Špatná šicí deska může vést ke zlomení jehly.
7. Nepoužívejte pokrivené jehly.
8. Během šití látku netáhněte ani nepostrkujte. To může vést ke zlomení jehly.
9. Vypněte stroj při činnostech v okolí jehly, např. navlékání nitě, výměna jehly, patky atd.
10. Při údržbě, jako mazání stroje, výměna žárovky atd., vytáhněte stroj ze zásuvky.
11. Nestrkejte žádné předměty do otvorů ve stroji.
12. Nepoužívejte stroj venku.
13. Stroj nepoužívejte tam, kde se používají spreje nebo kyseliny.
14. K vypnutí otočte hlavní vypínač a vytáhněte hlavní zástrčku ze zásuvky.
15. Při vytažování z el. proudu táhněte vždy za zástrčku a ne za šňůru.

BEZPEČNOSTNÍ PŘEDPISY USCHOVEJTE!

Tento stroj je určen jen pro domácnost.

NÁŠ TIP

UNIVERZÁLNÍ STROJNÍ JEHLY

Veronica[®]

Pro pevné a dokonalé stehy je nezbytná kvalitní a dokonale opracovaná jehla. Strojní jehly VERONICA jsou vyráběny na základě důkladného výzkumu progresivní technologie, která požadovanou kvalitu nezklame. Univerzální jehly jsou vhodné pro většinu šicích strojů a overlocků.

REVOLUČNÍ ZNAČENÍ PRO SNADNOU VOLBU barevné rozlišení jehel

typ jehly = barva hlavy

síla jehly
= barva krčku

TYP JEHLY		SÍLA JEHLY	
standard	vínová	70	zelená
jeans	modrá	80	oranžová
kůže	hnědá	90	modrá
super stretch	zlatá	100	fialová
dvojehla	šedá	110	žlutá



NEZAPOMEŇTE

Kompletní sortiment kvalitních strojních jehel dostanete ve Vašich prodejnách šicích strojů a galanteriích

ZÁRUČNÍ LIST

Výrobek je vyroben s maximální precizností a pečlivě zkontrolován.

Podmínky záruky se řídí Občanským zákoníkem (pro fyzické osoby) a Obchodním zákoníkem (pro podnikatele a právnické osoby).

Během záruční doby budou opravou nebo výměnou dílů odstraněny závady prokazatelně vzniklé při výrobě a závady způsobené vadou materiálu vyjma dílů podléhajících běžnému opotřebení jako je např. jehla, navlékač, řemen, žárovka apod.

Ostatní nároky a náhrady škod jsou vyloučeny, pokud zákon nestanoví jinak.

Zákonná dvouletá záruka je prodloužená na dobu 5 let pokud dojde k řádné registraci na stránkách výrobce do 30 dnů od zakoupení stroje.

Stránky určené k registraci pro získání záruky v délce 5 let:

www.sici-stroje.cz

Po dobu trvání nadstandardní pětileté záruky výrobce doporučuje provádět alespoň **1 krát** ročně běžný placený servis stroje. Jedná se zejména o čištění, kompletní promazání a seřízení. Za případné vady nebo škody vzniklé zanedbanou údržbou nenese výrobce žádnou zodpovědnost.

Pro uplatnění prodloužené záruky je potřeba spolu se záručním listem předložit doklad o prodloužení záruky, který zákazník obdrží na e-mail po úspěšné registraci = prodloužení záruky.

Bez předložení potvrzení o prodloužení záruky není možné prodlouženou záruku uznat.

Záruka zaniká, pokud byly na výrobku provedeny opravy nebo změny zákazníkem či třetí osobou nebo bylo změněno či se cizím zásahem stalo nečitelné výrobní číslo. Poškození výrobku a závady vzniklé nadměrným opotřebením, nesprávnou obsluhou nebo špatnou údržbou jsou ze záruky vyloučeny. Totéž platí, zjistí-li se, že výrobek je užíván jinak než k běžnému používání v domácnosti nebo není-li kupující spotřebitelem (poté se vztahy řídí obchodním zákoníkem, č. 51381991Sb ve znění novel - kupující který není spotřebitel, je podnikatel, který nakupuje výrobky či užívá služby za účelem svého podnikání s těmito výrobky nebo službami; Tento kupující se řídí obchodními podmínkami v rozsahu, které se ho týkají a obchodním zákoníkem.

Nedohodne-li se zákazník s prodávajícím jinak, vyzvedne si zákazník vyřízenou záruční opravu v předem domluveném termínu bez nutnosti písemné nebo jiné upomínky o dokončení.

Požadavek na provedení záruční opravy uplatňuje zákazník u prodejce, kde byl výrobek zakoupen!

Tento záruční list je platný pouze ve spojení s pokladním dokladem!



komfort 303

model komfort 303

výrobní číslo

jméno a adresa zákazníka

datum nákupu

razítko

datum přijetí do opravy	druh opravy	podpis razítko	datum ukončení opravy