

# Řada Optix

## *Monitor LCD*

---

Optix MAG322CR (3DA5)  
Optix MAG322CQR (3DA7)

# Obsah

Poznámka k autorským právům a ochranným známkám .....	iii
Revize .....	iii
Technická podpora.....	iii
Bezpečnostní pokyny .....	iv
Prohlášení o shodě CE .....	vi
Prohlášení FCC o rádiovém rušení frekvencí třídy B.....	vi
Prohlášení WEEE .....	vii
Informace o chemických látkách .....	vii
<b>Začínáme .....</b>	<b>1-1</b>
Obsah krabice.....	1-2
Instalace stojánku monitoru .....	1-3
Nastavení monitoru .....	1-4
Popis monitoru .....	1-5
Připojení monitoru k počítači.....	1-7
Šrouby pro montáž monitoru na stěnu .....	1-8
<b>Nastavení OSD.....</b>	<b>2-1</b>
Navi Key (Navigační tlačítko).....	2-2
Nastavení OSD pomocí navigačního ovladače.....	2-5
<b>Dodatek .....</b>	<b>A-1</b>
Technické údaje.....	A-2
Přednastavené režimy zobrazení.....	A-4
Řešení problémů.....	A-5

# Poznámka k autorským právům a ochranným známkám

Copyright © Micro-Star Int'l Co., Ltd. Všechna práva vyhrazena. Logo MSI je registrovaná ochranná známka společnosti Micro-Star Int'l Co., Ltd. Veškeré ostatní známky a názvy zmíněné v tomto dokumentu jsou ochranné známky příslušných společností. Neposkytujeme žádnou výslovnou ani předpokládanou záruku přesnosti ani úplnosti. Společnost MSI si vyhrazuje právo tento dokument kdykoli změnit bez předchozího upozornění.

## Revize

Revize	Datum
V1.0	2019/11

## Technická podpora

Dojde-li k problému s vaším produktem, který nelze odstranit podle uživatelské příručky, kontaktujte místo zakoupení nebo místního distributora. Nebo vyhledejte další pomoc na webu <https://www.msi.com/support/>.

# Bezpečnostní pokyny



- ☑ Přečtěte si pečlivě a důkladně tyto bezpečnostní pokyny.
- ☑ Dodržujte veškerá upozornění a varování na zařízení nebo v uživatelské příručce.
- ☑ S opravou se obraťte pouze na kvalifikovaného servisního technika.



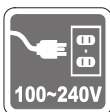
Uschovejte uživatelskou příručku dodanou s krabicí pro budoucí použití.



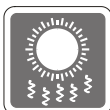
Aby se zabránilo požáru nebo úrazu elektrickým proudem, udržujte toto zařízení mimo dosah vlhkosti a vysokých teplot.



Před zapojením umístěte toto zařízení na spolehlivý rovný povrch.



- ☑ Před připojením zařízení k elektrické zásuvce zkontrolujte, zda se napětí nachází v bezpečném rozsahu a zda bylo správně nastaveno na hodnotu 100 ~ 240 V. Nedeaktivujte ochranný uzemňovací kolík v zástrčce. Toto zařízení musí být připojeno k uzemněné elektrické zásuvce.
- ☑ Nebude-li zařízení určitou dobu používáno, vždy odpojte síťový napájecí kabel nebo vypněte elektrickou zásuvku, aby se nespotřebovala žádná elektrická energie.



Ventilátor na zařízení slouží k větrání a zabraňuje přehřátí zařízení. Tento ventilátor nezakrývejte.



Neponechávejte zařízení v nevhodném prostředí o teplotě nad 60°C nebo pod -20°C – mohlo by dojít k poškození zařízení.

**POZNÁMKA:** Maximální provozní teplota je okolo 40°C.



Před čištěním zařízení nezapomeňte odpojit zástrčku síťového napájecího kabelu. K čištění zařízení použijte měkký hadřík a nepoužívejte chemické přípravky. V žádném případě nelijte žádnou tekutinu do otvoru – mohlo by dojít k poškození zařízení nebo k úrazu elektrickým proudem.



Umístěte napájecí kabel tak, aby se po něm nešlapalo. Na napájecí kabel nic nepokládejte.



Vždy udržujte objekty se silným magnetickým nebo elektrickým polem mimo zařízení.



Dojde-li k některé z následujících situací, nechte zařízení zkontrolovat servisním pracovníkem:

- ☒ Je poškozen napájecí kabel nebo zástrčka.
- ☒ Do zařízení vnikla tekutina.
- ☒ Zařízení bylo vystaveno vlhkosti.
- ☒ Zařízení nefunguje správně nebo podle uživatelské příručky.
- ☒ Zařízení bylo vystaveno pádu a poškodilo se.
- ☒ Zařízení nese zřetelnou známku poškození.

Ekologické vlastnosti produktu

- ☒ Snížená spotřeba energie během používání a v pohotovostním režimu
- ☒ Omezené použití látek škodlivých pro životní prostředí a pro zdraví
- ☒ Snadná demontáž a recyklace
- ☒ Omezené použití přírodních zdrojů prostřednictvím podpory recyklace
- ☒ Rozšířená životnost produktu prostřednictvím snadných inovací
- ☒ Omezené vytváření pevného odpadu prostřednictvím sběru použitých produktů



Ekologická pravidla

- ☒ Tento produkt je zkonstruován tak, aby umožňoval opakované používání součástí a recyklaci a nesmí být vhažován do odpadu po skončení své životnosti.
- ☒ Uživatelé musí kontaktovat místní autorizovanou sběrnou odpadu, která zajistí recyklaci a likvidaci jejich produktů s ukončenou životností.
- ☒ Další informace o recyklaci vám poskytne nejbližší distributor, kterého lze vyhledat na webových stránkách společnosti MSI.
- ☒ Uživatelé nás mohou rovněž kontaktovat na adrese [gpcontdev@msi.com](mailto:gpcontdev@msi.com) s žádostmi o informace ohledně řádné likvidace, sběru, recyklace a demontáže produktů MSI.

★ **Varování!** Nadměrné sledování obrazovky může způsobit poškození zraku.

★ **Doporučení:**

1. Po každých 30 minutách sledování obrazovky si udělejte 10 minutovou přestávku.
2. Děti mladší 2 let by se neměly na obrazovku dívat. Děti od 2 let by se měly dívat pouze omezeně a méně než hodinu denně.

## Prohlášení o shodě CE

Toto zařízení splňuje požadavky harmonizační směrnice zákonů členských zemí o elektromagnetické kompatibilitě (2014/30/EU), směrnice o nízkém napětí (2014/35/EU), směrnice ErP (2009/125/EC) a směrnice RoHS (2011/65/EU). Na základě testování tohoto produktu bylo zjištěno, že splňuje harmonizované normy pro IT vybavení, které byly vydány v rámci rozhodnutí o směrnicích Evropské unie.



## Prohlášení FCC o rádiovém rušení frekvencí třídy B



Toto zařízení bylo testováno a ověřeno, že vyhovuje parametrům pro digitální přístroj třídy B podle části 15 Pravidel FCC. Tato omezení mají poskytnout rozumnou ochranu před škodlivým rušením pro instalace v obytných prostorách. Zařízení vytváří, používá a může vyzařovat elektromagnetické záření na rádiových frekvencích a při zanedbání pokynů pro instalaci a používání podle návodu na použití může způsobit nežádoucí rušení rozhlasového a televizního vysílání. Ale neexistuje žádná záruka, že v konkrétní instalaci nedojde k rušení. Pokud k rušení rozhlasového či televizního příjmu, jehož vznik lze jednoznačně určit vypínáním a zapínáním přístroje, skutečně dojde, doporučujeme uživateli, aby se pokusil rušení omezit některým z opatření uvedených níže:

- Přesměrujte nebo přemístěte přijímací anténu.
- Zvětšete vzdálenost mezi daným zařízením a přijímačem.
- Připojte zařízení do zásuvky na jiném okruhu, než do kterého je připojen přijímač.
- V případě potřeby se poraďte v místě zakoupení výrobku nebo se zkušeným televizním či rozhlasovým technikem.

### Poznámka 1

V případě jakýchkoli změn nebo úprav tohoto zařízení, které nebyly výslovně schváleny stranou odpovědnou za shodu, hrozí uživateli ztráta oprávnění k provozování zařízení.

### Poznámka 2

Aby byly dodrženy limity vyzařování, musejí být používány stíněné kabely rozhraní a napájecí kabel (pokud jsou součástí zapojení).

Zařízení odpovídá části 15 pravidel FCC. Provoz vyžaduje splnění následujících dvou podmínek:

1. toto zařízení nesmí způsobovat škodlivé zasahování, a
2. toto zařízení musí přijmout jakoukoli interferenci, včetně interferencí, které mohou způsobovat nežádoucí funkce.

## Prohlášení WEEE

Podle Směrnice Evropské unie („EU“) o odpadních elektrických a elektronických zařízeních, směrnice 2012/19/EU, produkty „elektrických a elektronických zařízení“ již nelze likvidovat jako komunální odpad a výrobci krytých elektronických zařízení budou povinni vzít zpět takové produkty po uplynutí doby jejich životnosti.



## Informace o chemických látkách

V souladu s předpisy upravujícími používání chemických látek, jako jsou směrnice EU REACH (směrnice Evropského parlamentu a Rady ES č. 1907/2006), poskytuje MSI informace o chemických látkách použitých ve svých produktech, na webu:

[https://www.msi.com/html/popup/csr/evmtprrt\\_pcm.html](https://www.msi.com/html/popup/csr/evmtprrt_pcm.html)





# 1

## Začínáme

Tato kapitola obsahuje informace o postupech konfigurace hardwaru. Při připojování manipulujte se zařízeními opatrně a používejte uzemněný náramek pro omezení statické elektřiny.

### DŮLEŽITÉ

- *Obrázky jsou pouze orientační. Vzhled vašeho monitoru se může lišit.*
- *Nedotýkejte se monitoru ostrými předměty.*

## Obsah krabice

1. Monitor
2. Podstavec
3. Podstavec stojánku se šroubem
4. Napájecí adaptér a napájecí kabel
5. Kabel HDMI
6. Kabel DisplayPort
7. Kabel výstupu USB (umožňuje používat porty USB na monitoru)
8. Stručná příručka
9. Záruční list

\* Pokud je některá položka poškozena nebo chybí, obraťte se na prodejce nebo místního distributora.

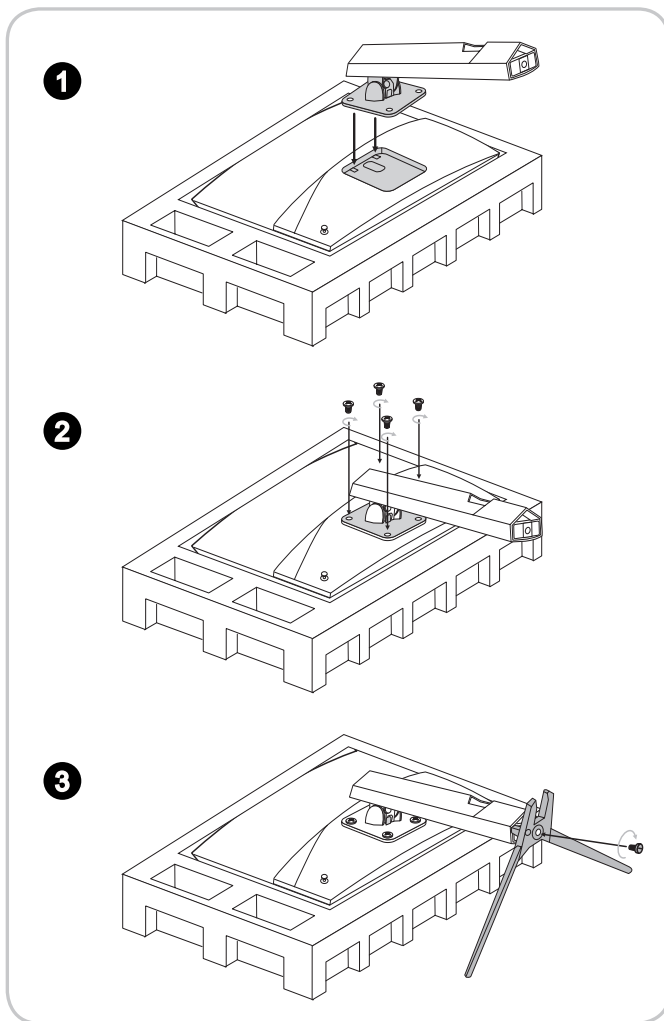
\* Obsah balení se může lišit podle země.

## Instalace stojánek monitoru

1. Připevněte stojánek k monitoru.
2. Utáhněte stojánek šrouby.
3. Připojte podstavec ke stojánku a utáhněte šroub podstavce.

### DŮLEŽITÉ

*Položte monitor na měkkou a chráněnou plochu, aby se zabránilo poškrábání zobrazovacího panelu.*

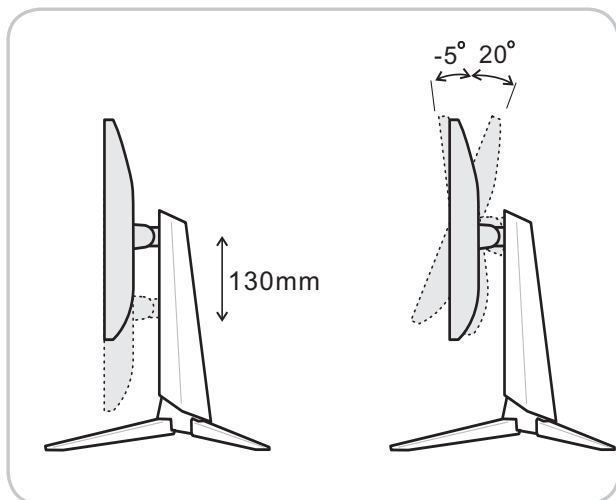


## Nastavení monitoru

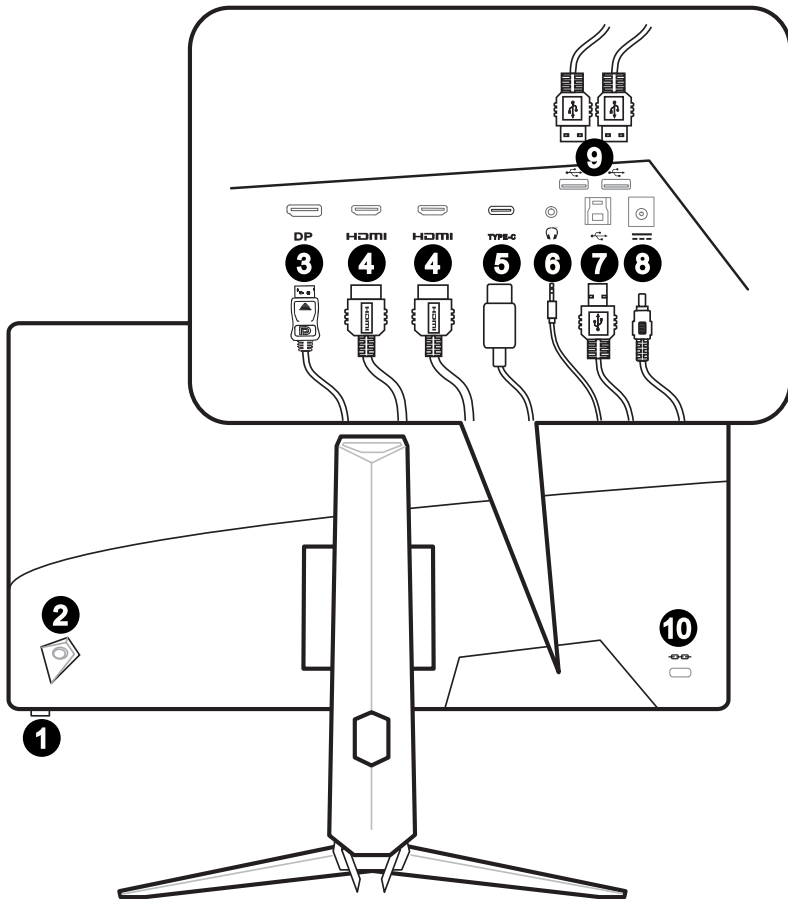
Tento monitor je vybaven možnostmi nastavení pro maximální pohodlí při sledování.

### DŮLEŽITÉ

Při nastavování monitoru se nedotýkejte zobrazovacího panelu.



## Popis monitoru



**1** Vypínač

**2** Navigační tlačítko

**3** DisplayPort

**4** Port HDMI **HDMI™**  
HIGH-DEFINITION MULTIMEDIA INTERFACE

**5** Port USB Type-C

Tento port podporuje režim DisplayPort Alternate (DP Alt) a napájení až 5 V/3 A (15 W). Přenáší pouze videesignály a nepodporuje funkci přenášení dat.

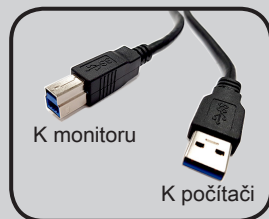
**6** Zdiřka pro připojení sluchátek

**7** Výstupní port USB 2.0 typu B

Pro připojení výstupního kabelu USB.

**DŮLEŽITÉ**

*Vyhledejte v krabici výstupní kabel USB a připojte jej k počítači a k monitoru. Po připojení tohoto kabelu budou vstupní porty USB typu A na monitoru připraveny k použití.*



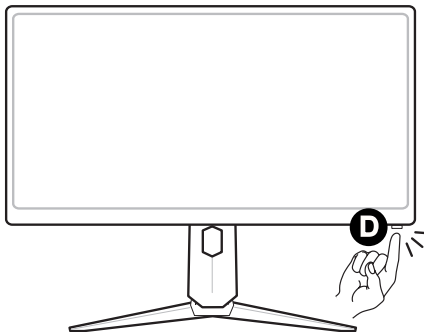
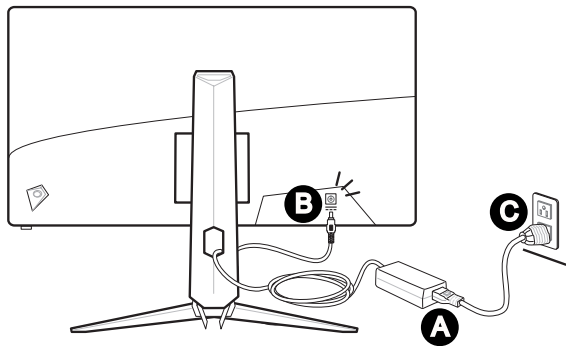
**8** Zdiřka napájení

**9** Port USB 2.0 typ A

**10** Zámek Kensington

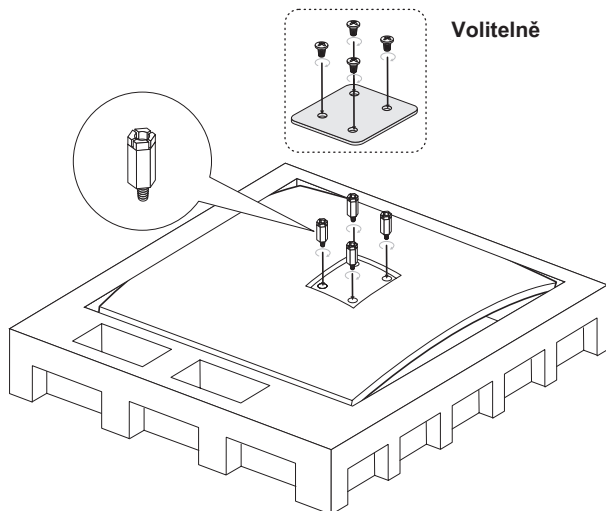
## Připojení monitoru k počítači

1. Vypněte počítač.
2. Připojte kabel HDMI / DisplayPort / USB Type-C od monitoru k počítači.
3. Propojte napájecí adaptér monitoru a síťový napájecí kabel. (Obrázek A)
4. Připojte napájecí adaptér k napájecí zásuvce monitoru. (Obrázek B)
5. Připojte síťový napájecí kabel k elektrické zásuvce. (Obrázek C)
6. Zapněte monitor. (Obrázek D)
7. Po zapnutí napájení počítače monitor automaticky rozpozná zdroj signálu.



# Šrouby pro montáž monitoru na stěnu

Podle pokynů k instalaci nástěnného držáku připevněte monitor na stěnu.



1-8

## Důležité

- *Položte monitor na měkkou a chráněnou plochu, aby se zabránilo poškrábání zobrazovacího panelu.*
- *Při montáži tohoto monitoru na stěnu zachovejte dostatečnou vzdálenost monitoru od stěny pro zajištění účinného větrání.*
- *Obrázek monitoru je pouze orientační.*
- *Tyto šrouby jsou určeny k přivedení desky pro montáž na stěnu.*
- *Sada pro montáž na stěnu je volitelná.*



# 2

## Nastavení OSD

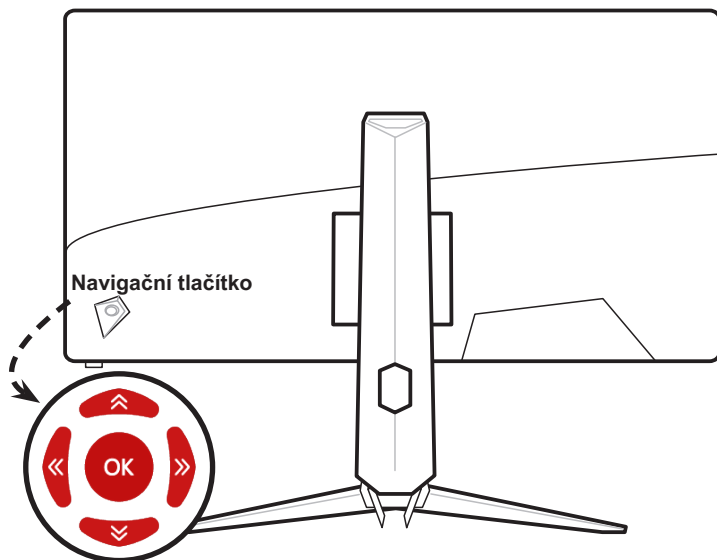
Tato kapitola nabízí základní informace o nastavení OSD.

### DŮLEŽITÉ

*Změny veškerých informací bez předchozího upozornění vyhrazeny.*

## Navi Key (Navigační tlačítko)




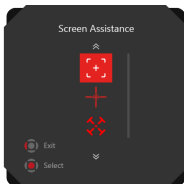




Tento monitor je vybaven navigačním tlačítkem. Tento všesměrový ovladač usnadňuje navigaci v nabídce OSD (On-Screen Display).



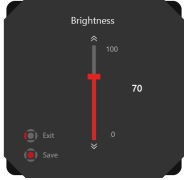


2-2

Níže jsou uvedena výchozí nastavení navigačního tlačítka.

Navigační tlačítko	Rychlé tlačítko (Když je nabídka OSD vypnutá)	Základní operace (Když je nabídka OSD zapnutá)
Prostřední tlačítko 	Hlavní nabídka OSD 	<ul style="list-style-type: none"> <li>■ Vstup do podnabídek</li> <li>■ Potvrzení výběru nebo nastavení</li> </ul>

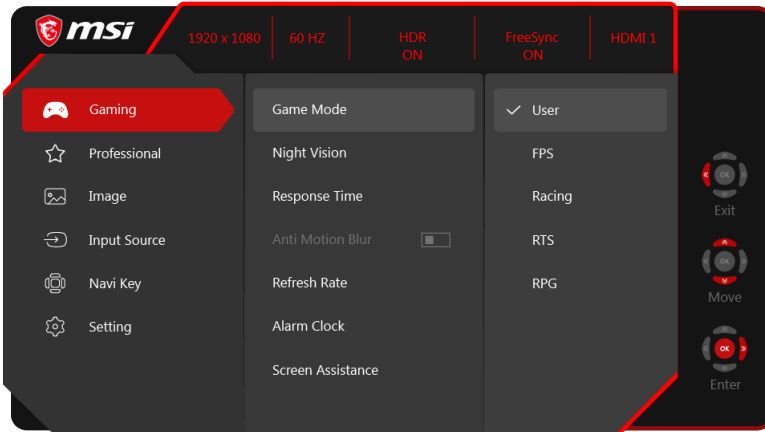
Navigační tlačítko	Rychlé tlačítko (Když je nabídka OSD vypnutá)		Základní operace (Když je nabídka OSD zapnutá)
<p>Nahoru</p> 	<p>Game Mode (Režim Hra)</p> 	<ul style="list-style-type: none"> <li>■ Stisknutím prostředního tlačítka potvrdíte výběr a ukončíte operaci.</li> <li>■ Tlačítka nahoru a dolů slouží k úpravám.</li> <li>■ Stisknutím tlačítka vlevo zrušíte náhled a ukončíte operaci bez použití efektu režimu.</li> </ul>	<ul style="list-style-type: none"> <li>■ Výběr nabídek a položek funkcí</li> <li>■ Umožňuje nastavení hodnot funkce směrem nahoru</li> </ul>
<p>Dolů</p> 	<p>Screen Assistance (Asistent plátna)</p> 	<ul style="list-style-type: none"> <li>■ Stisknutím prostředního tlačítka potvrdíte výběr a ukončíte operaci.</li> <li>■ Tlačítka nahoru a dolů slouží k úpravám.</li> <li>■ Stisknutím tlačítka vlevo zrušíte náhled a ukončíte operaci.</li> </ul>	<ul style="list-style-type: none"> <li>■ Výběr nabídek a položek funkcí</li> <li>■ Umožňuje nastavení hodnot funkce směrem dolů</li> </ul>
<p>Vlevo</p> 	<p>Alarm Clock (Budík)</p> 	<ul style="list-style-type: none"> <li>■ Stisknutím prostředního tlačítka potvrdíte výběr a ukončíte operaci.</li> <li>■ Tlačítka nahoru a dolů slouží k výběru.</li> <li>■ Stisknutím tlačítka vlevo zrušíte náhled a ukončíte operaci.</li> </ul>	<ul style="list-style-type: none"> <li>■ Výběr nabídek a položek funkcí</li> <li>■ Ukončení aktuální nabídky</li> </ul>
<p>Vpravo</p> 	<p>Input Source (Vstupní zdroj)</p> 	<ul style="list-style-type: none"> <li>■ Stisknutím prostředního tlačítka potvrdíte výběr a ukončíte operaci.</li> <li>■ Tlačítka nahoru a dolů slouží k výběru.</li> <li>■ Stisknutím levého tlačítka ukončíte operaci.</li> </ul>	<ul style="list-style-type: none"> <li>■ Výběr nabídek a položek funkcí</li> <li>■ Vstup do podnabídek</li> </ul>

Uživatelé mohou vstoupit do nabídky OSD Menu a přizpůsobit vlastní rychlá tlačítka navigačního ovladače. Níže jsou uvedeny další možnosti rychlých tlačítek.

Možnosti rychlých tlačítek navigačního ovladače	Provoz	
<p>Brightness (Jas)</p>		<ul style="list-style-type: none"> <li>■ Stisknutím prostředního tlačítka uložíte hodnotu a ukončíte operaci.</li> <li>■ Tlačítka nahoru a dolů slouží k úpravám.</li> <li>■ Stisknutím tlačítka vlevo zrušíte náhled a ukončíte operaci.</li> </ul>
<p>Refresh Rate (Obnovovací frekvence)</p>		<ul style="list-style-type: none"> <li>■ Stisknutím prostředního tlačítka potvrdíte výběr a ukončíte operaci.</li> <li>■ Stisknutím pravého tlačítka zapnete obnovovací frekvenci. Stisknutím levého tlačítka tuto funkci vypnete.</li> </ul>
<p>Information on Screen (Informace na obrazovce)</p>		<ul style="list-style-type: none"> <li>■ Stisknutím prostředního tlačítka potvrdíte výběr a ukončíte operaci.</li> <li>■ Stisknutím pravého tlačítka zapnete obnovovací frekvenci. Stisknutím levého tlačítka tuto funkci vypnete.</li> </ul>

## Nastavení OSD pomocí navigačního ovladače

Stisknutím prostředního tlačítka navigačního ovladače spustíte hlavní nabídku OSD (On-Screen Display). Pomocí tlačítek nahoru, dolů, vpravo a vlevo vyladíte nabídky požadovaných funkcí podle svých osobních preferencí.



### ► GAMING (HRA)

1. úroveň nabídky	2./3. úroveň nabídky	Popis
Game Mode (Režim Hra)	User (Uživatel)	Uživatelé mohou upravovat všechny položky.
	FPS	Uživatelé mohou upravovat všechny položky.
	Racing (Závody)	Uživatelé mohou upravovat všechny položky.
	RTS	Uživatelé mohou upravovat všechny položky.
	RPG	Uživatelé mohou upravovat všechny položky.
		<ul style="list-style-type: none"> <li>■ Pomocí tlačítek nahoru a dolů vyberte a zobrazte náhled efektů režimu.</li> <li>■ Stisknutím prostředního tlačítka potvrďte a použijte svůj typ režimu.</li> </ul>
Night Vision (Noční vidění)	OFF (VYP.)	<ul style="list-style-type: none"> <li>■ Tato funkce optimalizuje jas pozadí a je doporučena pro FPS hry.</li> </ul>
	Normal (Normální)	
	Strong (Silný)	
	Strongest (Nejsilnější)	
	A.I.	

1. úroveň nabídky	2./3. úroveň nabídky	Popis	
Response Time (Doba odezvy)	Normal (Normální)	<ul style="list-style-type: none"> <li>Uživatelé mohou upravit Doba odezvy v libovolném režimu.</li> <li>Když je aktivována funkce Potlačení rozmazání pohybu, položka Doba odezvy bude zobrazena šedě.</li> <li>Po deaktivaci Potlačení rozmazání pohybu je třeba položku Doba odezvy nastavit na Krátká.</li> </ul>	
	Fast (Krátká)		
	Fastest (Nejkratší)		
Anti Motion Blur	<input type="checkbox"/> (VYP.)	<ul style="list-style-type: none"> <li>Když je aktivováno Anti Motion Blur, nelze aktivovat HDCR a jas toto nastavení bude zobrazeno šedě.</li> <li>Když je aktivována funkce Potlačení rozmazání pohybu, položka Doba odezvy bude zobrazena šedě.</li> <li>Když je funkce FreeSync nastavena na ZAP., funkce Potlačení rozmazání pohybu musí být nastavena na VYP.</li> </ul>	
	<input checked="" type="checkbox"/> (ZAP.)		
Refresh Rate (Obnovovací frekvence)	Location (Umístění)	<ul style="list-style-type: none"> <li>Uživatelé mohou upravit obnovovací frekvenci v libovolném režimu.</li> <li>Ve výchozím nastavení je obnovovací frekvence umístěna vlevo nahoře. Umístění lze upravit v nabídce OSD. Stisknutím prostředního tlačítka potvrďte a použijte vlastní umístění obnovovací frekvence.</li> <li>Tento monitor sleduje a pracuje při obnovovací frekvenci, která je nastavena v operačním systému.</li> </ul>	
	Vlevo nahoře		
	Vpravo nahoře		
	Vlevo dole		
	Vpravo dole		
OFF (VYP.)			
ON (ZAP.)			
Alarm Clock (Budík)	Location (Umístění)	<ul style="list-style-type: none"> <li>Uživatelé mohou upravit budík v libovolném režimu.</li> <li>Po nastavení času aktivujte časovač stisknutím prostředního tlačítka.</li> <li>Ve výchozím nastavení je budík umístěn vlevo nahoře. Uživatelé mohou zvolit vlastní umístění.</li> </ul>	
	Vlevo nahoře		
	Vpravo nahoře		
	Vlevo dole		
	Vpravo dole		
	OFF (VYP.)		
	15:00		00:01~99:59
30:00			
45:00			
60:00			
Screen Assistance (Asistent plátna)	None (Žádná)	<ul style="list-style-type: none"> <li>Uživatelé mohou upravit Asistent plátna v libovolném režimu.</li> <li>Výchozí nastavení Asistent plátna je Žádná.</li> </ul>	
	Icon		
	Position		
	Reset (Resetovat)		

1. úroveň nabídky	2./3. úroveň nabídky	Popis
FreeSync	<input type="checkbox"/> (VYP.)	<ul style="list-style-type: none"> <li>FreeSync zabraňuje trhání obrazu</li> <li>DisplayPort nebo HDMI je ve výchozím nastavení ZAP. a lze jej ZAP. nebo VYP. v libovolném režimu, při libovolném rozlišení, s libovolným vstupním zdrojem a při libovolné obnovovací frekvenci obrazovky</li> <li>Pokud je aktivována funkce FreeSync, funkce Anti Motion Blur bude deaktivována.</li> </ul>
	<input checked="" type="checkbox"/> (ZAP.)	

## ► Professional (Profesionální) ☆

1. úroveň nabídky	2. úroveň nabídky	Popis
Pro Mode (Režim Pro)	User (Uživatel)	Výchozí režim. Uživatelé mohou upravovat všechny položky.
	Reader (Čtenář)	Uživatelé mohou upravovat všechny položky.
	Cinema (Kino)	Uživatelé mohou upravovat všechny položky.
	Designer (Návrhář)	Uživatelé mohou upravovat všechny položky.
	HDR	Uživatelé mohou upravovat všechny položky.
Eye Saver (Ochrana zraku)	<input type="checkbox"/> (VYP.)	<ul style="list-style-type: none"> <li>Ochrana zraku chrání váš zrak před modrým světlem. Když je tato funkce aktivována, upravuje teplotu barev obrazovky do žluta.</li> <li>Uživatelé mohou upravit Ochrana zraku v libovolném režimu.</li> <li>Když je režim Pro nastaven na čtení, je povinné aktivovat Ochrana zraku.</li> </ul>
	<input checked="" type="checkbox"/> (ZAP.)	
HDCR	<input type="checkbox"/> (VYP.)	<ul style="list-style-type: none"> <li>Uživatelé mohou upravit HDCR v libovolném režimu.</li> <li>HDCR vylepšuje kvalitu obrazu zvýšením kontrastu.</li> <li>Když je funkce HDCR ZAP., bude nastavení jasu zobrazeno šedě.</li> <li>Funkce HDCR a Anti Motion Blur nelze aktivovat současně.</li> </ul>
	<input checked="" type="checkbox"/> (ZAP.)	
Anti Motion Blur	<input type="checkbox"/> (VYP.)	<ul style="list-style-type: none"> <li>Když je aktivováno Anti Motion Blur, nelze aktivovat HDCR a jas toto nastavení bude zobrazeno šedě.</li> <li>Když je aktivována funkce Anti Motion Blur, položka Doba odezvy bude zobrazena šedě.</li> <li>Když je funkce FreeSync nastavena na ZAP., funkce Anti Motion Blur musí být nastavena na VYP.</li> </ul>
	<input checked="" type="checkbox"/> (ZAP.)	

1. úroveň nabídky	2. úroveň nabídky	Popis
Image Enhancement (Vylepšení obrazu)	OFF (VYP.)	<ul style="list-style-type: none"> <li>■ Vylepšení obrazu vylepšuje okraje obrazů pro optimalizaci jejich ostrosti.</li> <li>■ Uživatelé mohou upravit vylepšení obrazu v libovolném režimu.</li> </ul>
	Weak (Slabý)	
	Medium (Střední)	
	Strong (Silný)	
	Strongest (Nejsilnější)	

## ► Image (Obraz)

1. úroveň nabídky	2./3. úroveň nabídky	Popis		
Brightness (Jas)	0-100	<ul style="list-style-type: none"> <li>■ Uživatelé mohou upravovat jas v Uživateli režimu, RTS, RPG a v režimu čtení.</li> <li>■ Když jsou aktivovány položky Anti Motion Blur nebo HDCR, bude nastavení jasu zobrazeno šedě.</li> </ul>		
Contrast (Kontrast)	0-100	<ul style="list-style-type: none"> <li>■ Uživatelé mohou upravit kontrast v libovolném režimu.</li> </ul>		
Sharpness (Ostrost)	0-5	<ul style="list-style-type: none"> <li>■ Uživatelé mohou upravit ostrost v libovolném režimu.</li> <li>■ Ostrost vylepšuje čistotu a podrobnosti obrazu.</li> </ul>		
Color Temperature (Teplota barev)	Cool (Studená)	<ul style="list-style-type: none"> <li>■ Výchozí nastavení teploty barev je Normální.</li> <li>■ Pomocí tlačítek nahoru a dolů vyberte a zobrazte náhled efektů režimu.</li> <li>■ Stisknutím prostředního tlačítka potvrďte a použijte svůj typ režimu.</li> <li>■ Uživatelé mohou upravovat teplotu barev v režimu přizpůsobení.</li> </ul>		
	Normal (Normální)			
	Warm (Teplé)			
	Customization (Přizpůsobení)		<table border="1"> <tr> <td>R (0-100)</td> </tr> <tr> <td>G (0-100)</td> </tr> <tr> <td>B (0-100)</td> </tr> </table>	R (0-100)
R (0-100)				
G (0-100)				
B (0-100)				
Screen Size (Velikost obrazu)	Auto (Automaticky)	<ul style="list-style-type: none"> <li>■ Uživatelé mohou upravovat Velikost obrazu v libovolném režimu, při libovolném rozlišení a při libovolné obnovovací frekvenci obrazovky.</li> <li>■ Výchozí nastavení je Automaticky.</li> </ul>		
	4:3			
	16:9			

## ► Input Source (Vstupní zdroj)

1. úroveň nabídky	2./3. úroveň nabídky	Popis
HDMI1		Uživatelé mohou upravit vstupní zdroj v libovolném režimu.
HDMI2		
DP		
Type C		



## ► Navi Key (Navigační tlačítko)

1. úroveň nabídky	2. úroveň nabídky	Popis
Nahoru / dolů / vlevo / vpravo	OFF (VYP.)	<ul style="list-style-type: none"> <li>■ Výchozí nastavení tlačítka nahoru je režim Hra.</li> <li>■ Výchozí nastavení tlačítka dolů je Asistent plátna.</li> <li>■ Výchozí nastavení levého tlačítka je Budík.</li> <li>■ Výchozí nastavení pravého tlačítka je Vstupní zdroj.</li> <li>■ Veškeré položky Navigační tlačítko lze upravovat v nabídce OSD.</li> </ul>
	Brightness (Jas)	
	Game Mode (Režim Hra)	
	Screen Assistance (Asistent plátna)	
	Alarm Clock (Budík)	
	Input Source (Vstupní zdroj)	
	Refresh Rate (Obnovovací frekvence)	
	Information on Screen (Informace na obrazovce)	

## ► Setting (Nastavení)

1. úroveň nabídky	2. úroveň nabídky	Popis
Language (Jazyk)	繁體中文	<ul style="list-style-type: none"> <li>■ Výchozí tovární nastavení jazyka je angličtina.</li> <li>■ Uživatelé musí stisknout prostřední tlačítko a potvrdit a použít nastavení jazyka.</li> <li>■ Jazyk je nezávislé nastavení. Vlastní nastavení jazyka uživatele potlačí výchozí tovární nastavení. Když uživatelé povolí obnovení, nastavení jazyka se nezmění.</li> </ul>
	English	
	Français	
	Deutsch	
	Italiano	
	Español	
	한국어	
	日本語	
	Русский	
	Português	
	简体中文	
	ไทย	
	Bahasa Indonesia	
	हिन्दी	
	Türkçe	
(Další jazyky se připravují)		
Transparency (Průsvitnost)	0~5	Uživatelé mohou upravit Průsvitnost v libovolném režimu.
OSD Time Out (Časový interval OSD)	5 ~ 30 s	Uživatelé mohou upravit Časový interval OSD v libovolném režimu.
RGB LED	<input checked="" type="checkbox"/> (VYP.)	Uživatelé mohou RGB LED ZAP. nebo VYP.. Výchozí je ZAP.
	<input type="checkbox"/> (ZAP.)	

1. úroveň nabídky	2. úroveň nabídky	Popis
Information on Screen (Informace na obrazovce)	<input checked="" type="checkbox"/> (VYP.)	<ul style="list-style-type: none"> <li>■ Informace o stavu monitoru budou zobrazeny na pravé straně obrazovky.</li> <li>■ Uživatelé mohou aktivovat nebo deaktivovat funkci Informace na obrazovce. Výchozí je VYP.</li> </ul>
	<input type="checkbox"/> (ZAP.)	
Reset (Resetovat)	YES (ANO)	Uživatelé mohou Resetovat výchozí nastavení OSD v libovolném režimu.
	NO (NE)	

# A

## Dodatek

### DŮLEŽITÉ

*Změny veškerých informací bez předchozího upozornění vyhrazeny.*

## Technické údaje

Model	Optix MAG322CR (3DA5)	Optix MAG322CQR (3DA7)
Velikost	80,01 cm	
Zakřivení	1500R	
Typ panelu	VA	
Rozlišení	1920 x 1080 při 180Hz	2560 x 1440 při 165Hz
Poměr stran obrazu	16:9	
Jas (v nitech)	300 (TYP)	
Jas: Napájení z portu USB typ C	<ul style="list-style-type: none"> <li>■ 0~69%: 5V / 3A</li> <li>■ 70~89%: 5V / 2A</li> <li>■ 90~100%: 5V / 1A</li> </ul>	
Kontrastní poměr	3000:1	
Obnovovací kmitočet	180Hz	165Hz
Doba odezvy	1ms (MPRT)	
Vstupní rozhraní	<ul style="list-style-type: none"> <li>■ HDMI x2</li> <li>■ DP x1</li> <li>■ Type-C x1</li> </ul>	
VSTUP/VÝSTUP	<ul style="list-style-type: none"> <li>■ USB 2.0 typ B x 1 (pro PC do monitoru)</li> <li>■ USB 2.0 typ A x 2</li> <li>■ USB typ C (režim DP Alt) x 1 (napájení až 5 V/3 A (15 W))</li> <li>■ Konektor pro připojení sluchátek x 1</li> </ul>	
Zorné úhly	178°(H) , 178°(V)	
DCI-P3*/sRGB	96%/ 125%	96%/ 124%
Povrchová úprava	Antireflexní	
Zobrazení barev	16,7 miliónů	
Typ napájení	Externí napájecí adaptér	
Specifikace adaptéru	Model: DA-65C19	
Napájení	100~240Vstř., 50~60Hz, 1,6A	
Výstup napájení	19V, 3,42A	
Úpravy (náklon)	-5° ~ 20°	
Úpravy (výška)	0 ~ 130mm	
Zámek Kensington	Ano	

Model		Optix MAG322CR (3DA5)	Optix MAG322CQR (3DA7)
Držák VESA		<ul style="list-style-type: none"> <li>■ Typ desky: 100 x 100 mm</li> <li>■ Typ šroubu: M4 x 12mm <ul style="list-style-type: none"> <li>▶ Průměr závitu: 4mm</li> <li>▶ Stoupání závitu: 0,7mm</li> <li>▶ Délka závitu: 12mm</li> </ul> </li> </ul>	
Rozměry (š x v x h)		710 x 513,6 x 266,5 mm	
Čistá hmotnost		7,0 kg	
Prostředí	Provoz	<ul style="list-style-type: none"> <li>■ Teplota: 0°C až 40°C</li> <li>■ Vlhkost vzduchu: 20 až 90 %, bez kondenzace</li> <li>■ Nadmořská výška: 0 ~ 5000m</li> </ul>	
	Úložiště	<ul style="list-style-type: none"> <li>■ Teplota: -20°C až 60°C</li> <li>■ Vlhkost vzduchu: 10 až 90 %, bez kondenzace</li> </ul>	

\* Na základě testovacích standardů CIE1976.

## Přednastavené režimy zobrazení

Rozlišení		Optix MAG322CR (3DA5)		Optix MAG322CQR (3DA7)	
		HDMI	DP / typ C	HDMI	DP / typ C
640x480	při 60 Hz	V	V	V	V
	při 67Hz	V	V	V	V
	při 72Hz	V	V	V	V
	při 75Hz	V	V	V	V
720x480	při 60 Hz	V	V	V	V
720x576	při 50Hz	V	V	V	V
800x600	při 56Hz	V	V	V	V
	při 60 Hz	V	V	V	V
	při 72Hz	V	V	V	V
	při 75Hz	V	V	V	V
1024x768	při 60 Hz	V	V	V	V
	při 70Hz	V	V	V	V
	při 75Hz	V	V	V	V
1280x1024	při 60 Hz	V	V	V	V
	při 75Hz	V	V	V	V
1440x900	při 60 Hz	V	V	V	V
1680x1050	při 60 Hz	V	V	V	V
1920x1080	při 60 Hz	V	V	V	V
	při 120Hz	V	V	V	V
	při 144Hz	V	V		
	při 165Hz	V	V	V	V
	při 180Hz	V	V		
2560x1440	při 60 Hz			V	V
	při 85Hz				
	při 120Hz			V	
	při 144Hz			V	V
	při 165Hz				V

## Řešení problémů

### Indikátor LED napájení nesvítí.

- Znovu stiskněte vypínač monitoru.
- Zkontrolujte, zda je síťový napájecí kabel monitoru řádně připojen.

### Žádný obraz.

- Zkontrolujte, zda je správně nainstalována grafická karta.
- Zkontrolujte, zda jsou počítač a monitor připojeny k elektrickým zásuvkám a zda jsou zapnuté.
- Zkontrolujte, zda je kabel signálu monitoru řádně připojen.
- Počítač se může nacházet v pohotovostním režimu. Aktivujte monitor stisknutím libovolného tlačítka.

### Obraz na monitoru nemá správnou velikost nebo není vystředěn.

Seznamte se s režimy předvoleb zobrazení a použijte v počítači nastavení vhodné pro monitor.

### Žádná funkce Plug & Play.

- Zkontrolujte, zda je síťový napájecí kabel monitoru řádně připojen.
- Zkontrolujte, zda je kabel signálu monitoru řádně připojen.
- Zkontrolujte, zda jsou počítač a grafická karta kompatibilní s funkcí Plug & Play.

### Ikony, písmo nebo obrazovka jsou nejasné, rozmazané nebo mají nesprávné barvy.

- Nepoužívejte žádné prodlužovací videokabely.
- Upravte jas a kontrast.
- Upravte barvu RGB nebo vyladte teplotu barev.
- Zkontrolujte, zda je kabel signálu monitoru řádně připojen.
- Zkontrolujte, zda nejsou ohnuté kolíky v konektoru kabelu signálu.

### Monitor začal blikat nebo zobrazuje vlny.

- Změňte obnovovací frekvenci tak, aby odpovídala možnostem vašeho monitoru.
- Zaktualizujte ovladače své grafické karty.
- Udržujte monitor v bezpečné vzdálenosti od elektrických zařízení, která mohou způsobovat elektromagnetické rušení (EMI).

