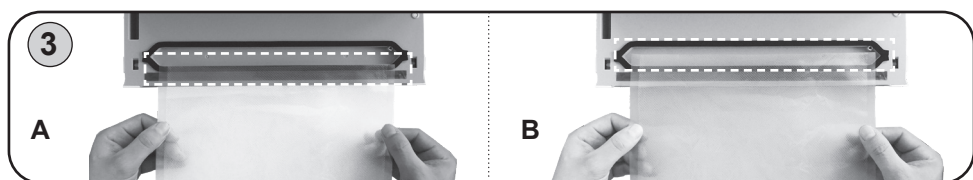
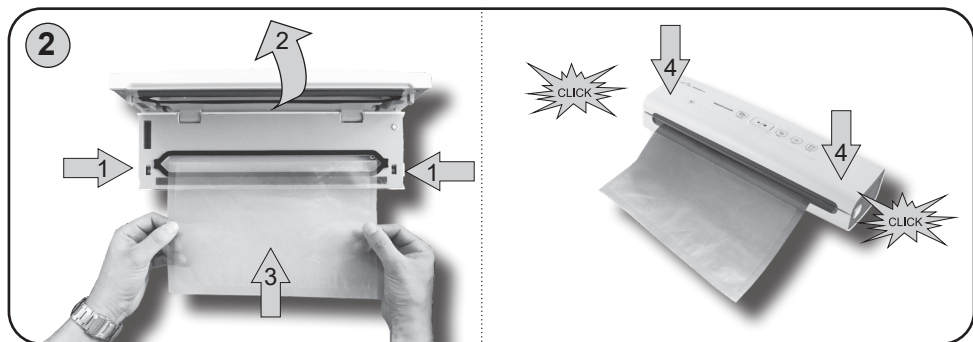
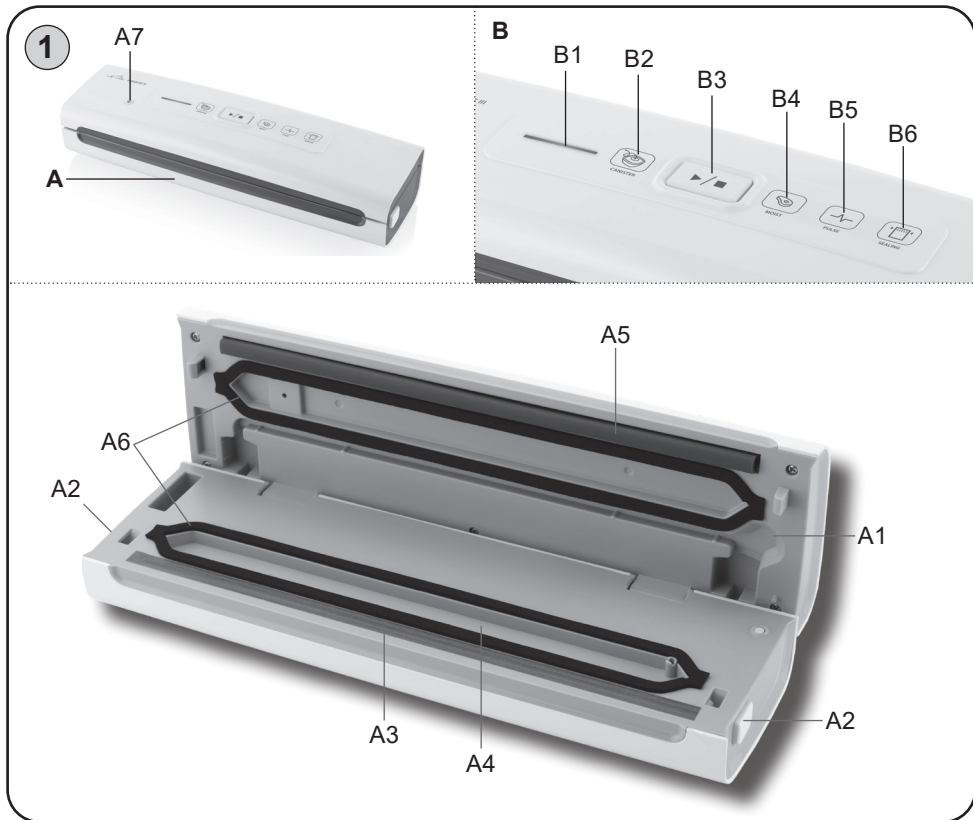


Vakuovačka • NÁVOD K OBSLUZE	<b>CZ</b>	4-11
Vakuovačka • NÁVOD NA OBSLUHU	<b>SK</b>	12-19
Vacuum sealer • USER MANUAL	<b>EN</b>	20-25
Fólia hegesztő gép • HASZNÁLATI ÚTMUTATÓ	<b>HU</b>	26-32
Zgrzewarka do folii • INSTRUKCJA OBSŁUGI	<b>PL</b>	33-39
Vakuumgerät • BEDIENUNGSANLEITUNG	<b>DE</b>	40-47

# Freshie III







Obrázky jsou pouze ilustrační  
Obrázky sú len ilustračné  
Product images are for illustrative purposes only  
Illusztratív képek  
Zdjęcia służą wyłącznie jako ilustracja  
Die Abbildungen dienen nur zur Illustration

Vakuovačka

eta 3762

Freshie III

## NÁVOD K OBSLUZE

Vážený zákazník, děkujeme Vám za zakoupení našeho produktu. Před uvedením tohoto přístroje do provozu si velmi pozorně přečtěte návod k obsluze a tento návod spolu se záručním listem, pokladním dokladem a podle možností i s obalem a vnitřním obsahem obalu dobře uschovejte.

## I. BEZPEČNOSTNÍ UPOZORNĚNÍ

## OBEČNÁ USTANOVENÍ:

- Instrukce v návodu považujte za součást spotřebiče a postupte je jakémukoliv dalšímu uživateli spotřebiče.
- Zkontrolujte, zda údaj na typovém štítku odpovídá napětí ve Vaší elektrické zásuvce. Vidlici napájecího přívodu je nutné připojit pouze do zásuvky elektrické instalace, která odpovídá příslušným normám.
- Tento spotřebič mohou používat děti ve věku 8 let a starší a osoby se sníženými fyzickými, smyslovými či mentálními schopnostmi nebo nedostatkem zkušeností a znalostí, pokud jsou pod dozorem nebo byly poučeny o používání spotřebiče bezpečným způsobem a rozumí případným nebezpečím. Děti si se spotřebičem nesmějí hrát. Čištění a údržbu prováděnou uživatelem nesmějí provádět děti, pokud nejsou starší 8 let a pod dozorem. Děti mladší 8 let se musí držet mimo dosah spotřebiče a jeho přívodu.
- Spotřebič nenechávejte v provozu bez dozoru a kontrolujte ho po celou dobu svařování!
- Před výměnou příslušenství nebo přístupných částí, před montáží a demontáží, před čištěním nebo údržbou, nebo po ukončení práce, spotřebič vypněte a odpojte od el. sítě vytažením vidlice napájecího přívodu z el. zásuvky!
- Vždy odpojte spotřebič od napájení, pokud ho necháváte bez dozoru a před montáží, demontáží nebo čištěním.
- Nikdy spotřebič nepoužívejte, pokud má poškozený napájecí přívod nebo vidlici, pokud nepracuje správně, upadl na zem a poškodil se nebo spadl do vody. V takových případech zanechte spotřebič do odborného servisu k prověření jeho bezpečnosti a správné funkce.
- Při manipulaci se spotřebičem postupujte tak, aby nedošlo k poranění (např. **popálení**).
- Zařízení má horký povrch. Osoby necitlivé na teplo musí být při používání zařízení opatrné.
- Je-li spotřebič v činnosti, zabraňte v kontaktu s ním domácím zvířatům, rostlinám a hmyzu.
- Spotřebič je určen pouze pro použití v domácnostech a pro podobné účely (v obchodech, kancelářích a podobných pracovištích, v hotelích, motelech a jiných obytných prostředích, v podnicích zajišťujících nocleh se snídaní)! Není určen pro komerční použití!
- **Vidlici napájecího přívodu nezasunujte do el. zásuvky a nevytahujte z el. zásuvky mokřma rukama a taháním za napájecí přívod!**

- Na spotřebič neodkládejte žádné předměty.
- **Spotřebič nikdy neponořujte do vody nebo jiných tekutin (ani částečně).**
- Otvory pro průchod vzduchu se nesmí zakrývat. Do otvorů nevsunujte ani nevhazujte žádné předměty.
- Vyvarujte se kontaktu se svářecím drátem, když je horký.
- Pokud byl spotřebič skladován při nižších teplotách, nejprve jej aklimatizujte, čímž se zachová mechanická pevnost dílů z plastu.
- Není přípustné jakýmkoli způsobem upravovat povrch spotřebiče (např. **pomocí samolepicí tapety, fólie**, apod.)!
- Případné texty v cizím jazyce a obrázky uvedené na obalech, nebo výrobku, jsou přeloženy a vysvětleny na konci této jazykové mutace.
- **VAROVÁNÍ:** Při nesprávném používání přístroje, které není v souladu s návodem k obsluze, existuje riziko poranění.
- Výrobce neodpovídá za škody způsobené nesprávným používáním spotřebiče a příslušenství (např. **znehodnocení potravin, poranění, popálení, opaření, požár, apod.**) a není odpovědný ze záruky za spotřebič v případě nedodržení výše uvedených bezpečnostních upozornění.

### POUŽÍVÁNÍ SPOTŘEBIČE:

- Po ukončení vakuování nechejte kryt přístroje otevřený pro ochlazení svářecí části.
- Zařízení není určeno k nepřetržitému provozu. Spotřebič nepoužívejte nepřetržitě déle než 15 minut, poté dodržte pauzu cca 10 min. nutnou k jeho ochlazení. Zároveň dodržujte pauzu 30 sekund mezi jednotlivými sváry.
- Spotřebič nepoužívejte venku!
- **Spotřebič nesmí být používán ve vlhkém nebo mokřém prostředí a v jakémkoliv prostředí s nebezpečím požáru nebo výbuchu** (prostory kde jsou skladovány chemikálie, paliva, oleje, plyny, barvy a další hořlavé, případně těkavé, látky).
- **Nezatavujte do fólií tekutinu v tekutém skupenství společně s funkcí vakuování.** Chcete-li uchovávat tekuté potraviny (např. polévky), zmrazte je nejdříve ve vhodné nádobě, poté naporcujte, vložte do sáčku a zatavte/vakuujte. Jednotlivé sáčky vložte do mrazáku.
- Neumisťujte spotřebič na nestabilní, křehké a hořlavé podklady (např. **skleněné, papírové plastové, dřevěné-lakované desky a různé tkaniny/ubrusy**).
- Spotřebič používejte pouze v pracovní poloze na místech, kde nehrozí jeho převrnutí a v dostatečné vzdálenosti od tepelných zdrojů (např. **kamna, sporák, vařič, trouba, gril**), hořlavých předmětů (např. **záclony, závěsy atd.**) a vlhkých povrchů (např. **dřezy, umyvadla atd.**).

### NAPÁJECÍ KABEL:

- Jestliže je napájecí přívod tohoto spotřebiče poškozen, musí být nahrazen výrobcem, jeho servisním technikem nebo podobně kvalifikovanou osobou, aby se tak zabránilo vzniku nebezpečné situace.
- Napájecí přívod nikdy nepokládejte na horké plochy, ani jej nenechávejte viset přes okraj stolu nebo pracovní desky. Zavaděním nebo zataháním za přívod např. dětmi může dojít k převržení či stažení spotřebiče a následně k vážnému zranění!
- Napájecí přívod nesmí být poškozen ostrými nebo horkými předměty, otevřeným plamenem, nesmí se ponořit do vody ani ohýbat přes ostré hrany.
- V případě potřeby použití prodlužovacího přívodu je nutné, aby nebyl poškozen a vyhovoval platným normám.

- Pravidelně kontrolujte stav napájecího přívodu spotřebiče.
- Aby se zajistila bezpečnost a správná funkčnost přístroje, používejte jen originální náhradní díly a výrobcem schválené příslušenství.
- Tento spotřebič včetně jeho příslušenství používejte pouze pro účel, pro který je určen tak, jak je popsáno v tomto návodu. Spotřebič nikdy nepoužívejte pro žádný jiný účel.

## II. POPIS OVLÁDACÍCH PRVKŮ

### A – tělo svářečky fólií

- A1 – víko
- A2 – tlačítka pro uvolnění víka
- A3 – svářecí část
- A4 – oblast odsávání
- A5 – svářecí těsnění
- A6 – pěnové těsnění
- A7 – otvor externího odsávání

### B – ovládací panel

- B1 – světelná signalizace provozu
- B2 – tlačítka externího vakuování (CANISTER)
- B3 – tlačítka vakuování + sváření + tlačítka zrušení funkce (cancel)
- B4 – tlačítka pro potraviny s vyšší vlhkostí (MOIST)
- B5 – tlačítka nastavení intenzity vakuování (PULSE)
- B6 – tlačítka sváření (SEALING)

### Dokoupitelné příslušenství:

Fólie délky 3 m a šířky 28 cm – ETA176200010

Sáčky 30 x 40 cm (50 ks) ETA176293040

Sáčky 25 x 35 cm (50 ks) ETA176292535

Sáčky 20 x 30 cm (50 ks) ETA176292030

Hadička na odsávání + redukce k hadičce ETA076290020, **určené pro:**

- Opak. použitelné sáčky 10 ks 23x21 cm; 10 ks 23x28 cm; 5 ks 30x28 cm ETA176290025
- Vakuový box (1x 670 ml + 1x 1360 ml) ETA076290030
- Vakuový box (1x 1000 ml + 1x 2000 ml) ETA076290040
- Vakuový box (1x 1350 ml + 1x 2570 ml) ETA076290050
- Vakuový box (2x 670 ml + 2x 1360 ml + 1x 1000 ml + 1x 2000 ml) ETA076290060

## III. POKYNY K OBSLUZE

Odstraňte veškerý obalový materiál a vyjměte spotřebič. Ze spotřebiče odstraňte všechny případné adhezivní fólie, samolepky nebo papír.

### FUNKCE SVÁŘEČKY FÓLIÍ

#### Světelná signalizace B1

**Modrá barva** (pulsování) – pohotovostní režim; jakmile začne světlo po nějaké aktivované funkci pulsovat, je daná funkce dokončena.

**Zelená** (svítí) – právě je aktivní funkce odsávání.

**Červená** (svítí) – právě je aktivní funkce sváření.

**Nesvíbí** – po cca 3 minutách nečinnosti se spotřebič přepne do úsporného režimu. Pro jeho "probuzení" je nutné stisknout jakékoliv tlačítko.

### 1) Tlačítko pro potraviny s vyšší vlhkostí B4

Slouží pro vakuování a sváření potravin s vyšší vlhkostí. Aktivací tlačítka spotřebič odsaje a následně zataví potraviny s vyšší vlhkostí. Sáček umístíte dle obr. 3B.

### 2) Tlačítko externího vakuování B2

Slouží k odsávání vzduchu z vakuovacího boxu a kompatibilních speciálních sáčků pomocí hadičky k odsávání (ETA076290020). Po aktivaci tlačítka odsaje vzduch z vakuovacího boxu/sáčku.

Tenký konektor zasuňte do samotného přístroje a rozšířenou kruhovou část přiložte na dané odsávací místo boxu či kompatibilního sáčku - při aktivované funkci se kruhová část sama přisaje. Po vypnutí sací hadičku odejměte (nejprve z vakuovacího boxu).

### Upozornění

- *Správná funkčnost přístroje je zaručena pouze při použití výrobcem dodávaných vakuovacích boxů/sáčků. Tyto vakuovací boxy žádejte u svého prodejce.*
- *Pro správnou funkci (zajištění podtlaku) je nutné řádně zavřít víko A1.*
- *Při vyjímání potravin z vakuovacího boxu je nejdříve nutné uvolnit podtlak stlačením uvolňovacího ventilu.*

### 3) Vakuování + svařování + cancel (tlačítko B3)

Po aktivaci funkce nejdříve svářečka odsaje vzduch ze sáčku (oblast odsávání) a poté vytvoří silný jednolitý svár. Sáček umístíte dle obr. 3B.

### PŘERUŠENÍ FUNKCE

Toto tlačítko (B3) slouží také pro přerušení jakékoliv aktivované funkce.

### 4) Tlačítko PULSE pro kontrolované vakuování B5

Stlačením a držením tlačítka lze zapnout a udržovat v chodu funkci vakuování (jak skrze tlačítka externího vakuování, tak přes klasické sváření sáčků), čímž můžete kontrolovat intenzitu vakuování. Pokud vakuujete sáček, můžete po dosažení požadovaného podtlaku a puštění tlačítka použít funkci sváření (tlačítko B6), čímž sáček zatavíte.

Tato funkce je vhodná pro citlivější potraviny, kde si sami kontrolujete intenzitu odsátí vzduchu.

### 5) Tlačítko sváření B6

Po aktivaci vytvoří svářečka silný jednolitý svár. Sáček umístíte dle obr. 3A.

#### Poznámka

- Při funkci svařování je po krátkou chvíli nasáván vzduch.

## A) Standardní funkce (použití klasických sáčků/folií)

Připojte spotřebič k el. síti. Dále postupujte podle instrukcí v obr. 2:

1. Stiskněte tlačítka **A2** a odklopte víko **A1**.
2. Pokud vytváříte sáček ze sáčkové role (oba konce jsou nezatavené), připravte a uřízněte ji nejprve na požadovanou délku. Poté jeden konec uříznuté části vložte na svařecí těsnění **A5** a svařte tlačítkem **B6**. Naplňte sáček požadovanou surovinou, vložte konec sáčku do prostoru odsávání.
3. Přiklopte víko **A1** a zatlačte na okraje víka, aby došlo k jeho uzamčení (ozve se slyšitelné klapnutí).
4. Stiskněte tlačítko s požadovanou funkcí (**B2**, **B3**, **B4**, **B5** případně **B6**). Činnost a ukončení funkce je signalizována signalizací **B1**.
5. Poté můžete odklopit víko **A1** (nejdříve stiskněte tlačítka **A2**) a fólii/sáček vyjmout.

### Upozornění

- Správná funkčnost přístroje je zaručena pouze při použití výrobcem dodávaných fólií/boxů. Tyto fólie/boxy žádejte u svého prodejce. Nepoužívejte mikrotenové sáčky. Současně v mnoha případech (dle typu sáčku) můžete znovu svařit různé potraviny v jejich originálním balení (např. sáčky bramborových chipsů apod.).
- Vakuovačka slouží pro svařování fólií do šířky max. 300 mm (vakuování max. 290 mm)

## B) Použití externí nádoby a znovupoužitelných sáčků ETA176290025 (funkce B2, B5)

Připojte spotřebič k el. síti. Do připraveného vakuovacího boxu/sáčku vložte suroviny a víko boxu/sáček řádně uzavřete. Připojte jeden konec hadičky na odsávání do otvoru externího odsávání **A7** a druhou kruhovou část nasadte na oblast uvolňovacího ventilu boxu či odsávací část daného sáčku.

Podle zamýšleného použití zvolte tlačítko/funkci **B5**, nebo externí vakuování **B2**.

Pro otevření boxu je nutné nejdříve upustit podtlak stlačením ventilu.

### RADY A TIPY

- Nepřlňte sáček přespříliš: nechte na otevřeném konci dostatek volného místa, abyste mohli sáček umístit do oblasti odsávání spolehlivěji;
- Nenechávejte v sáčku příliš vzduchu. Před odsáním vzduchu sáček stlačte, aby z něj unikl vzduch. Zrychlíte a usnadníte tak odsávání vzduchu ze sáčku.
- Nevakuujte předměty s ostrými hranami, jako např. rybí kosti a tvrdé mušle! Ostré hrany by mohly sáček propíchnout a roztrhnout!
- K dosažení spolehlivého spoje se ujistěte, že je spojovaná část sáčku čistá a suchá.
- Ujistěte se, že na sáčku nejsou žádné ohyby, které by bránily dosažení kvalitního spoje.
- Ponechte mezeru cca 6 cm mezi potravinami a spojením, aby zůstal prostor na zvětšení objemu při mražení či vaření.
- Při balení horkých potravin je nechte před zabalením minimálně 5 minut zchladnout.
- Pamatujte, že koření a ochucující směsi během uchovávání mění svoji intenzitu. Zmenšete proto množství soli, pepře a koření přidávané do potravin ke zmrazení.



## VYUŽITÍ SVÁŘEČKY FÓLÍÍ

### Skladování potravin:

- Zvýšení doby trvanlivosti a doby čerstvosti potravin.
- Zabalené potraviny lze skladovat v lednici nebo je zamrazit.
- Můžete balit téměř jakékoliv potraviny (např.: maso, sýry, zeleninu, ovoce, kávu, bylinky, koření a další přísady do jídel, hotová jídla, obědy, svačiny atd.).
- Neocenitelný pomocník při přípravě jídel do zaměstnání, na cestování, kempování, grilování atd.

### Příprava jídel metodou „varných sáčků“:

- Jídlo zabalené v sáčku vložte do vroucí vody. Sáček nepropichujte. Vařte na mírném výkonu vařiče.
- Pokud jídlo ohříváte v mikrovlnné troubě, položte jídlo zabalené v sáčku na talíř vhodný pro použití v mikrovlnné troubě a sáček několikrát propíchněte vhodným nástrojem (např. nožem, vidličkou). Vždy se držte instrukcí popsanych v návodu k Vaší mikrovlnné troubě.

### Skladování různých věcí:

- Ochrana cenných dokumentů, smluv, fotografií, šperků apod.
- Ochrana menších kusů oblečení.
- Balení léků a kosmetiky na cesty.
- Ochrana důležitých předmětů (např. zápalek) před vlhkostí při kempování.

## IV. ČIŠTĚNÍ A ÚDRŽBA

**Svářečku čistěte až po jejím vychladnutí!** Po každém použití otřete vnější plochy měkkým vlhkým hadříkem. Při čištění vnitřní části přístroje setřete všechny kousky jídla a tekutin papírovým ubrouskem. Před dalším použitím důkladně vysušte. **Nepoužívejte drsné a agresivní čisticí prostředky!** Pokud se znečistí napájecí přívod, otřete jej vlhkým hadříkem. Normální je, že v průběhu času se barva povrchů mění. Tato změna ale žádným způsobem nemění vlastnosti povrchu a není důvodem k reklamaci spotřebiče! Pokud se kousky umělé hmoty přilepí na svářecí část, opatrně je odstraňte hadříkem, aby se předešlo poškození svářecího drátu. Pokud nemůžete odstranit kousky, které se přilepily, zavřete víko a stiskněte tlačítko **B6** pro svaření. Toto rozehřeje svářecí části a jakékoliv umělohmotné kousky změknou a půjdou lépe odstranit.

### SÁČKY

Před opětovným použitím doporučujeme sáčky důkladně omýt v teplé vodě s trochou prostředku na mytí nádobí, následně opláchnout čistou vodou. Sáček postavte tak, aby mohla voda zevnitř sáčku vytékat. Před opětovným použitím důkladně vysušte.

### VAKUOVACÍ BOX

Vakuovací box a jeho části opláchněte ve vodě s přidavkem saponátu (můžete použít i myčku na nádobí). Před opětovným použitím nebo skladováním nechejte vše důkladně vyschnout.

## V. ODSTRAŇOVÁNÍ PORUCH

Porucha	Příčina	Řešení
Svár na fólii netěsní	Přehyby v místě sváru	Vyhladit fólii, pak zopakovat sváření
	Sváry následují příliš rychle za sebou	Dodržet pauzu 30 sekund mezi jednotlivými sváry
	Zbytky potravin nebo vlhkost v místě sváru	Odstraňte zbytky potravin a vysušte fólii
	Stisknutí pouze jedné strany víka	Víko stiskněte silně oběma rukama
	Použití nevhodný sáček/fólie	Použijte nejlépe sáčky/fólie dodávané výrobcem
Svářečka neodsává	Sáček není v odsávací oblasti	Umístit sáček správně
	Před odsávací hubicí je sáček splepený	Sáček mírně nadzvedněte a napněte
	Ucpaná odsávací hubice odsávače	Hubici vyčistěte
Svár je příliš roztavený	Příliš zahřátá svářecí část	Ponechejte otevřenou svářečku několik minut zchladnout
	Použití mikrotenového sáčku	Použijte nejlépe výrobcem dodávané fólie
Vzduch není řádně odsátý	Odsátí je nedostatečné	Ve fólii je díra
	Použití mikrotenového sáčku	Použijte výrobcem dodávané fólie
	Špatné umístění sáčku do odsávací oblasti	Celou otevřenou část sáčku řádně vložte do odsávací oblasti

V případě poškození či ztráty těsnění **A5** a **A6** se obraťte na autorizované servisní středisko.

**Údržbu rozsáhlejšího charakteru nebo údržbu, která vyžaduje zásah do vnitřních částí spotřebiče, musí provést odborný servis! Nedodržením pokynů výrobce zaniká právo na záruční opravu!**

Případné další informace o spotřebiči a servisní síti získáte na infolince +420 545 120 545 nebo na internetové adrese [www.eta.cz](http://www.eta.cz).

## VI. EKOLOGIE



Pokud to rozměry dovolují, jsou na všech kusech vytištěny znaky materiálů použitých na výrobu balení, komponentů a příslušenství, jakož i jejich recyklace. Uvedené symboly na výrobku nebo v průvodní dokumentaci znamenají, že použité elektrické nebo elektronické výrobky nesmí být likvidovány společně s komunálním odpadem. Za účelem jejich správné likvidace je odevzdejte na k tomu určených sběrných místech, kde budou přijaty zdarma. Správnou likvidací tohoto produktu pomůžete zachovat cenné přírodní zdroje a napomáháte prevenci potenciálních negativních dopadů na životní prostředí a lidské zdraví, což by mohly být důsledky nesprávné likvidace odpadů. Další podrobnosti si vyžádejte od místního úřadu nebo nejbližšího sběrného místa. Při nesprávné likvidaci tohoto druhu odpadu mohou být v souladu s národními předpisy uděleny pokuty. Pokud má být spotřebič definitivně vyřazen z provozu, doporučuje se po odpojení napájecího přívodu od el. sítě přívod odříznout, spotřebič tak bude nepoužitelný.

## VII. TECHNICKÁ DATA

Napětí (V)	uvedeno na typovém štítku výrobku
Příkon (W)	uveden na typovém štítku výrobku
Hmotnost (kg) cca	1
Spotřebič třídy ochrany	II.
Rozměry cca (dxhxv), (mm)	370 x 110 x 80

Příkon v pohotovostním režimu je < 0,50 W

**Změna technické specifikace a obsahu případného příslušenství dle modelu výrobku vyhrazena výrobcem.**

### UPOZORNĚNÍ A SYMBOLY POUŽITÉ NA SPOTŘEBIČI, OBALECH NEBO V NÁVODU:

*HOUSEHOLD USE ONLY – Pouze pro použití v domácnosti.*

*DO NOT IMMERSE IN WATER OR OTHER LIQUIDS – Neponořovat do vody nebo jiných tekutin.*



*TO AVOID DANGER OF SUFFOCATION, KEEP THIS PLASTIC BAG AWAY FROM BABIES AND CHILDREN. DO NOT USE THIS BAG IN CRIBS, BEDS, CARRIAGES OR PLAYPENS. THIS BAG IS NOT A TOY. – Nebezpečí udušení. Nepoužívejte tento sáček*

*v kolébkách, postýlkách, kočárcích nebo dětských ohrádkách. PE sáček odkládejte mimo dosah dětí. Sáček není na hraní.*

Symbol  znamená UPOZORNĚNÍ.



UPOZORNĚNÍ: HORKÝ POVRCH

Vakuovačka

eta 3762

Freshie III

## NÁVOD NA OBSLUHU

Vážený zákazník, ďakujeme Vám za zakúpenie nášho produktu. Pred uvedením tohto prístroja do prevádzky, si veľmi pozorne prečítajte návod na obsluhu a tento návod spolu so záručným listom, dokladom o predaji a podľa možností aj s obalom a vnútorným vybavením obalu dobre uschovajte.

## I. VŠEOBECNÉ BEZPEČNOSTNÉ POKYNY

- Inštrukcie v návode považujte za súčasť spotrebiča a postúpte ich akémukoľvek ďalšiemu užívateľovi spotrebiča.
- Skontrolujte, či údaj na typovom štítku zodpovedá napätiu vo vašej elektrickej zásuvke. Vidlicu napájacieho prívodu treba pripojiť do správne zapojenej a uzemnenej zásuvky podľa STN!
- Tento spotrebič môžu používať deti vo veku 8 rokov a staršie a osoby so zníženými fyzickými alebo mentálnymi schopnosťami alebo nedostatkom skúseností a znalostí, pokiaľ sú pod dozorom alebo boli poučené o používanie tohto spotrebiča bezpečným spôsobom a rozumie prípadným nebezpečenstvom. Deti si so spotrebičom nesmú hrať. Čistenie a údržbu vykonávanú užívateľom nesmú vykonávať deti bez dozoru. Deti mladšie ako 8 rokov sa musia držať mimo dosah spotrebiča a jeho prívodu.
- Spotrebič nenechávajte v činnosti bez dozoru a kontrolujte ho počas celej doby zvarovania.
- Pred výmenou príslušenstva alebo prístupných častí, pred montážou a demontážou, pred čistením alebo údržbou, spotrebič vypnite a odpojte od el. siete vytiahnutím vidlice napájacieho prívodu z elektrickej zásuvky!
- Vždy odpojte spotrebič od napájania, ak ho nechávate bez dozoru a pred montážou, demontážou alebo čistením.
- Spotrebič v žiadnom prípade nepoužívajte, ak ma poškodený napájací prívod alebo vidlicu, ak nepracuje správne alebo spadol na zem a poškodil sa alebo spadol do vody. V takýchto prípadoch spotrebič odneste do špecializovaného servisu, aby preverili jeho bezpečnosť a správnu funkciu.
- Pri manipulácii so spotrebičom postupujte tak, aby ste sa neporanili (napr. **nepopáli!**).
- Zariadenie má horký povrch. Osoby necitlivé na teplo musia byť pri používaní zariadenia opatrné.
- Ak je spotrebič v činnosti, zabráňte kontaktu s ním domácim zvieratám, rastlinám a hmyzu.
- Spotrebič je určený len pre použitie v domácnostiach a pre podobné účely (v obchodoch, kanceláriách a podobných pracoviskách, v hoteloch, motelloch a iných obytných prostrediach, v podnikoch zaisťujúcich nocľah s raňajkami)! Nie je určený pre komerčné použitie!

- **Vidlicu napájacieho prívodu nezasúvajte do elektrickej zásuvky a nevytáhujte ju z nej mokrými rukami a ťahaním za napájací prívod!**
- Na spotrebič neodkladajte žiadne predmety.
- **Spotrebič nikdy neponárajte (ani čiastočne) do vody alebo iných tekutín!**
- Otvory na priechod vzduchu sa nesmú zakrývať. Do otvorov nevsúvajte ani nevhadzujte žiadne predmety.
- Vyvarujte sa kontaktu so zväracím drôtom, keď je horúci.
- Ak bol spotrebič skladovaný pri nižších teplotách, najskôr ho nechajte zaklimatizovať.
- **VAROVANIE:** Pri nesprávnom používaní prístroja, ktoré nie je v súlade s návodom na obsluhu, existuje riziko poranenia.
- Výrobca nezodpovedá za škody spôsobené nesprávnym používaním spotrebiča (napr. **znehodnotenie potravín, poranenie, popálenie, oparenie alebo požiar**) a nie je povinný poskytnúť záruku na spotrebič v prípade nedodržania zhora uvedených bezpečnostných upozornení.

### POUŽÍVANIE SPOTREBIČA:

- Po ukončení vákuovania nechajte kryt prístroja otvorený pre ochladenie zväraciej časti.
- **UPOZORNENIE:** Zariadenie nie je určené k nepretržitej prevádzke. Zväračku nepoužívajte nepretržite dlhšie než 15 minút, potom dodržte pauzu cca 10 min. nutnú k ochladeniu spotrebiča.
- Spotrebič nepoužívajte vonku!
- **Spotrebič nesmie byť používaný vo vlhkom alebo mokrom prostredí a v akomkoľvek prostredí s nebezpečenstvom požiaru alebo výbuchu** (priestory kde sú skladované chemikálie, palivá, oleje, plyny, farby a ďalšie horľavé, prípadne prchavé, látky).
- **Nezatavujte do fólií tekutinu v tekutom skupenstve spoločne s funkciou vákuovanie.** Ak chcete uchovávať tekuté potraviny (napr. polievky), zmrazte ich najskôr vo vhodnej nádobe, potom naporciujte, vložte do vrečka a zatavte / vakuujte. Jednotlivé vrečky vložte do mrazničky.
- Nepokladajte spotrebič na nestabilné, krehké a horľavé podklady (napr. **sklenené, papierové, plastové, lakované dosky a rôzne tkaniny/obrusy**).
- Spotrebič používajte výhradne v pracovnej polohe na miestach, kde nehrozí jeho prevrhnutie a v dostatočnej vzdialenosti od tepelných zdrojov (napr. **kachlí, sporáka, variča, teplovzdušnej rúry, grilu**), horľavých predmetov (napr. **záclon, závesov**) alebo vlhkých povrchov (ako sú **výlevky, umývadlá**).

### NAPÁJACÍ KÁBEL:

- Ak je napájací prívod tohto spotrebiča poškodený, musí byť prívod nahradený výrobcou, jeho servisným technikom alebo podobne kvalifikovanou osobou, aby sa tak zabránilo vzniku nebezpečnej situácie.
- Napájací prívod nikdy nekladte na horúce plochy, ani ho nenechávajte visieť cez okraj stola alebo pracovnej dosky. Zavadením alebo ťahaním za prívod napr. deťmi môže dôjsť k prevrhnutiu či stiahnutiu spotrebiča a následne k vážnemu zraneniu!
- Napájací prívod nesmie byť poškodený ostrými alebo horúcimi predmetmi, otvoreným plameňom, nesmie byť ponáraný do vody ani sa ohýbať cez ostré hrany.
- V prípade potreby použitia predlžovacieho prívodu je nutné, aby nebol poškodený a vyhovoval platným normám.

- Napájací prívod pravidelne kontrolujte.
- Aby sa zaistila bezpečnosť prístroja a správna funkčnosť spotrebiča, používajte iba originálne náhradné diely a výrobcom schválené príslušenstvo.
- Tento spotrebič vrátane príslušenstva používajte iba na účel, na ktorý je určený tak, ako je popísané v tomto návode. Spotrebič nikdy nepoužívajte na žiadny iný účel.

## II. POPIS OVLÁDACÍCH PRVKOV

### A – telo zväračky fólií

- A1 – veko
- A2 – tlačidlo pre uvoľnenie veka
- A3 – zväracia časť
- A4 – oblasť odsávania
- A5 – zväracie tesnenie
- A6 – penového tesnenie
- A7 – otvor externého odsávania

### B – ovládací panel

- B1 – svetelná signalizácia prevádzky
- B2 – tlačidlo externého vákuovania (CANISTER)
- B3 – tlačidlo vákuovania + zvärania + funkcia zrušenie (Cancel)
- B4 – tlačidlo pre potraviny s vyšším obsahom vlhkosti (MOIST)
- B5 – tlačidlo na nastavenie intenzity vákuovania (PULSE)
- B6 – tlačidlo zvärania (SEALING)

### Dokúpiťelné príslušenstvo:

- Fólia dĺžky 3 m a šírky 28 cm – ETA176200010
- Vrecká 30 x 40 cm (50 ks) ETA176293040
- Vrecká 25 x 35 cm (50 ks) ETA176292535
- Vrecká 20 x 30 cm (50 ks) ETA176292030

### Hadička na odsávanie + Redukcia k hadičke ETA076290020, určené pre:

- Opak. použiteľné vrecká 10 ks 23x21 cm; 10 ks 23x28 cm; 5 ks 30x28 cm ETA176290025
- Vákuovací box (1x 670 ml + 1x 1360 ml) ETA076290030
- Vákuovací box (1x 1000 ml + 1x 2000 ml) ETA076290040
- Vákuovací box (1x 1350 ml + 1x 2570 ml) ETA076290050
- Vákuovací box (2x 670 ml + 2x 1360 ml + 1x 1000 ml + 1x 2000 ml) ETA076290060

## III. POKYNY NA OBSLUHU

Odstráňte všetok obalový materiál a vyberte spotrebič. Zo spotrebiča odstráňte všetky prípadné adhézne fólie, samolepky alebo papier.

### FUNKCIE ZVÁRAČKY FÓLII

#### Svetelná signalizácia B1

**Modrá farba** (pulzovanie) – pohotovostný režim; hned' ako začne svetlo po nejakej aktivovanej funkcii pulzovať, je daná funkcia dokončená.

**Zelená** (svieti) – práve je aktívna funkcia odsávania

**Červená** (svieti) – práve je aktívna funkcia zvärania

**Nesvieti** – po cca 3 minútach nečinnosti sa spotrebič prepne do úsporného režimu. Na jeho „prebudenie“ je nutné stlačiť akékoľvek tlačidlo.

### 1) Tlačidlo pre potraviny s vyššou vlhkosťou B4

Služi na vákuovanie a zváranie potravín s vyššou vlhkosťou. Aktiváciou tlačidla spotrebič odsaje a následne zataví potraviny s vyššou vlhkosťou. Vrecúško umiestnite podľa obr. 3B.

### 2) Tlačidlo na externé vákuovanie B2

Služi na odsávanie vzduchu z vákuovacieho boxu a kompatibilných špeciálnych vreciek pomocou hadičky na odsávanie (ETA076290020). Po aktivácii tlačidla odsaje vzduch z vákuovacieho boxu/vriec.

Tenký konektor zasunúť do samotného prístroja a rozšírenú kruhovú časť priložiť na dané odsávané miesto boxu či kompatibilného vrečka - pri aktivovanej funkcii sa kruhová časť sama prisaje. Po vypnutí nasávaciu hadičku odnímate (najprv z vákuovacieho boxu).

### Upozornenie

- *Správna funkčnosť prístroja sa zaručuje iba pri použití výrobcom dodávaných vákuovacích boxov/vreciek. Tieto vákuovacie boxy žiadajte u svojho predajcu.*
- *Pre správnu funkciu (zaistenie podtlaku) je nutné riadne zavrieť veko A1.*
- *Pri vyberaní potravín z vákuovacieho boxu je najskôr nutné uvoľniť podtlak stlačením ventilu.*

### 3) Vákuovanie + zváranie + cancel (tlačidlo B3)

Po aktivácii funkcie najskôr zváračka odsaje vzduch z vrecúška (oblasť odsávania) a potom vytvorí silný jednoliaty zvar. Vrecúško umiestnite podľa obr. 3B.

### PRERUŠENIE FUNKCIE

Toto tlačidlo (B3) služi tiež na prerušenie akejkoľvek aktivovanej funkcie.

### 4) Tlačidlo PULSE pre kontrolované vákuovanie B5

Stlačením a držaním tlačidla je možné zapnúť a udržovať v chode funkciu vákuovania (ako skrze tlačidla externého vákuovania, tak cez klasické zváranie vreciek), čím môžete kontrolovať intenzitu vákuovania. Ak vákuujete vrečko, môžete po dosiahnutí požadovaného podtlaku a pustení tlačidla použiť funkciu zvárania (tlačidlo B6), čím vrečko zatavíte.

Táto funkcia je vhodná pre citlivejšie potraviny, kde si sami kontrolujete intenzitu odsatia vzduchu.

### 5) Tlačidlo na zváranie B6

Po aktivácii vytvorí zváračka silný jednoliaty zvar. Vrecúško umiestnite podľa obr. 3A.

### Poznámka

- Pri funkcii zváranie je po krátku chvíľu nasávaný vzduch.

## A) Štandardné funkcie (použitie klasických vreciek/fólií)

Pripojte spotrebič k el. sieti. Ďalej postupujte podľa inštrukcií v obr. 2:

1. Stlačte tlačidlá **A2** a odklopte veko **A1**.
2. Pokiaľ vytvárate vrecúško z vrecúškového kotúča (oba konce sú nezatavené), najprv si ju pripravte a odrežte na požadovanú dĺžku. Potom jeden koniec odrezané časti vložte na zväracie tesnenie **A5** a zvarite tlačidlom **B6**. Naplňte vrecko požadovanú surovinu a vložte koniec vrecka do priestoru odsávania.
3. Priklopte veko **A1** a zatlačte na okraje veka, aby došlo k jeho uzamknutiu (ozve sa počuteľné klapnutie).
4. Stlačte tlačidlo s požadovanou funkciou (**B2, B3, B4, B5** prípadne **B6**). Činnosť a ukončení funkcie sa signalizuje signalizáciou **B1**.
5. Poté môžete odklopiť veko **A1** (najskôr stlačte tlačidlo **A2**) a fóliu/vrecúško vybrať.

### Upozornenie

- Správna funkčnosť prístroja je zaručená len pri použití výrobcom dodávaných fólií/boxov. Tieto fólie/boxy žiadajte u svojho predavača. Nepoužívajte mikroténové vrecúško. Môžete si znovu zvariť veľa potravín v ich originálnom balení (napr. sáčky zemiakových chipsov).
- Vákuovačka slúži na zväranie fólií do šírky max. 300 mm (vákuovanie max. 290 mm).

## B) Použitie externej nádoby a opätovne použiteľných vreciek ETA176290025

### (funkcia **B2, B5**)

Pripojte spotrebič k el. sieti. Do pripraveného vákuovacieho boxu/vrecka vložte suroviny a riadne uzavrite. Pripojte jeden koniec hadičky na odsávanie do otvoru externého odsávania **A7** a druhú kruhovú časť nasadte na oblasť uvoľňovacieho ventilu boxu či odsávaciu časť daného vrecka.

Podľa plánovaného použitia zvolte tlačidlo/funkciu **B5**, alebo externé vákuovanie **B2**.

Pre otvorenie boxu je nutné najskôr vypustiť podtlak stlačením ventilu.

### RADY A TIPY:

- Neplňte vrecká nadmieru: nechajte na otvorenom konci dostatok voľného miesta, aby ste mohli vrecko umiestniť do oblasti odsávania spoľahlivejšie;
- Nenechávajte vo vrecku príliš vzduchu. Pred odsatím vzduchu vrecko stlačte, aby z neho unikol vzduch.
- Nevakujte predmety s ostrými hranami, ako napr. rybie kosti a tvrdé mušle! Ostré hrany by mohli vrecko prepichnúť a roztrhnúť!
- K dosiahnutiu spoľahlivého spoja sa uistite, že je spojovaná časť vrecúška úplne čistá a suchá.
- Uistite sa, že na vrecúšku nie sú žiadne ohyby, ktoré by bránili dosiahnutiu kvalitného spoja.
- Ponechajte medzeru cca 6 cm medzi potravinami a spojom, aby zostal priestor na zväčšenie objemu pri mrazení či varení.
- Pri balení horúcich potravín ich nechajte pred zabalením min. 5 minút vychladnúť.
- Pamätajte, že koreniace a ochucujúce zmesi počas uchovávania menia svoju intenzitu. Zmenšite preto množstvo soli, korenia a korenie pridávané do potravín na zmrazenie.



## VYUŽITIE ZVÁRAČKY FÓLIÍ

### Skladovanie potravín:

- Zvýšenie doby trvanlivosti a doby čerstvosti potravín.
- Zabalené potraviny možno skladovať v chladničke alebo ich zamraziť.
- Môžete baliť takmer akékoľvek potraviny (napr.: mäso, syry, zeleninu, ovocie, kávu, bylinky, koreniny a ďalšie prísady do jedál, hotové jedlá, obedy, desiaty atď.).
- Neoceniteľný pomocník pri príprave jedál do zamestnania, na cestovanie, kempovanie, grilovanie atď.

### Príprava jedál metódou "varných vreciek":

- Jedlo zabalené vo vrecku vložte do vriacej vody. Vrecko neprepichujte. Varte na miernom výkone variča.
- Pokiaľ jedlo ohrievate v mikrovlnnej rúre, položte jedlo zabalené vo vrecku na tanier vhodný pre použitie v mikrovlnnej rúre a vrecko niekoľkokrát prepichnete vhodným nástrojom (napr. nožom, vidličkou). Vždy sa držte inštrukcií popísaných v návode k vašej mikrovlnnej rúre.

### Skladovanie rôznych vecí:

- Ochrana cenných dokumentov, zmlúv, fotografií, šperkov a pod.
- Ochrana menších kusov oblečenia.
- Balenie liekov a kozmetiky na cesty.
- Ochrana dôležitých predmetov (napr. zápaliek) pred vlhkosťou pri kempovaní.

## IV. ČISTENIE A ÚDRŽBA

**Zváračku čistite až po jej vychladnutí!** Po každom použití otrite vonkajšie plochy mäkkou vlhkou handričkou. Pri čistení vnútornej časti prístroja zotrite všetky kúsky jedla a tekutín papierovým obrúskom. Dôkladne vysušte pred ďalším použitím. **Nepoužívajte drsné a agresívne čistiace prostriedky!** Pokiaľ sa znečistí napájací prívod, utrite ho vlhkou handričkou. Normálne je, že v priebehu času sa farba povrchov mení. Táto zmena ale žiadnym spôsobom nemení vlastnosti povrchu a nie je dôvodom na reklamáciu spotrebiča! Pokiaľ sa kúsky umelej hmoty prilepia na zväraciu časť, opatrne ich odstráňte handrou, aby sa predišlo poškodeniu zväracieho drôtu. Pokiaľ nemôžete odstrániť kúsky, ktoré sa prilepili, zatvorte veko a stlačíte tlačidlo **B6** pre zváranie. Toto rozohreje zväracie časti a akékoľvek umelohmotné kúsky zmäknú a pôjdu lepšie odstrániť.

### VRECKÁ

Pred opätovným použitím odporúčame vrecká dôkladne umyť v teplej vode s trochou prostriedku na umývanie riadu, následne opláchnuť čistou vodou. Vrecko postavte tak, aby mohla voda zvnútra vrecka vytekať. Pred opätovným použitím dôkladne vysušte.

### VÁKUOVACÍ BOX

Vákuovací box a jeho časti opláchnite vo vode s prídavkom saponátu (môžete použiť aj umývačku riadu). Pred opätovným použitím alebo skladovaním nechajte všetko dôkladne vyschnúť.

## V. ODSTRAŇOVANIE PORUCH

Porucha	Príčina	Riešenie
Zvar na fólii netesní	Prehyby v mieste zvaru	Vyhlaadiť fóliu, potom opakovať zváranie
	Zvary nasledujú príliš rýchlo za sebou	Dodržať pauzu 30 sekúnd medzi jednotlivými zvarmi
	Zbytky potravín alebo vlhkosť v mieste zvaru	Odstráňte zbytky potravín a vysušte fóliu
	Stisnutie len jednej strany veka	Veko stlačte silno oboma rukami
	Použitie nevhodné vrečko / fólie	Používajte len vrečko / fólie dodávané výrobcom
Zváračka neodsáva	Vrecúško nie je v odsávacej oblasti	Umiestniť vrecúško správne
	Pred odsávacou hubicou je vrecúško zlepený	Vrecúško mierne nadvihnite a napnite
	Upchatá odsávacia hubica odsávača	Hubicu vyčistite
Svár je príliš roztavený	Príliš zahriata zváracia časť	Ponechajte otvorenú zváračku niekoľko minút vychlaadiť
	Použitie mikrotenevého vrecúška	Používajte výrobcom dodávané fólie
Vzduch nie je riadne odsatý	Odsatie je nedostatočné	Vo fólii je diera
	Použitie mikrotenevého vrecúška	Používajte výrobcom dodávané fólie
	Ľahké umiestnenie vrecúška do odsávacej oblasti	Celú otvorenú časť vrecúška riadne vložte do odsávacej oblasti

V prípade poškodenia či straty tesnenia **A5** a **A6** sa obráťte na autorizované servisné stredisko.

**Výmenu súčiastok, ktorá vyžaduje zásah do elektrických častí spotrebiča, musí vykonať špecializovaný servis! Nedodržaním pokynov výrobcu zaniká právo na záručnú opravu!**

Prípadné ďalšie informácie o spotrebiči a servisnej sieti získate na infolinke +420 545 120 545 alebo na internetovej adrese [www.eta.sk](http://www.eta.sk).

## VI. EKOLÓGIA



Ak to rozmery umožňujú, na všetkých dieloch sú vytlačené znaky materiálov, ktoré sú použité na obalový materiál, komponenty a príslušenstvo, ako aj na ich recyklovanie. Uvedené symboly na výrobku alebo v sprievodnej dokumentácii znamenajú, že použité elektrické alebo elektronické výrobky nesmú byť likvidované spoločne s komunálnym odpadom. Za účelom správnej likvidácie výrobku ho odovzdajte na určených zberných miestach, kde budú prijaté zdarma. Správnou likvidáciou tohto produktu pomôžete zachovať cenné prírodné zdroje a napomáhate prevencii potenciálnych negatívnych dopadov na životné prostredie a ľudské zdravie, čo by mohli byť dôsledky nesprávnej likvidácie odpadov. Ďalšie podrobnosti si vyžiadajte od miestneho úradu alebo najbližšieho zberného miesta. Pri nesprávnej likvidácii tohto druhu odpadu môžu byť v súlade s národnými predpismi udelené pokuty. Ak má byť spotrebič definitívne vyradený z činnosti, odporúča sa po jeho odpojení od elektrickej siete odrezat' napájací prívod. Spotrebič tak bude nepoužiteľný.

## VII. TECHNICKÉ ÚDAJE

Napätie (V)	uvedené na typovom štítku výrobku
Príkion (W)	uvedené na typovom štítku výrobku
Hmotnosť (kg) cca	1
Spotrebič ochranej triedy	II.
Rozmery (dxhxv), (mm):	370 x 110 x 80

Príkion v pohotovostnom režime je < 0,50 W

**Zmena technickej špecifikácie a obsahu prípadného príslušenstvo podľa modelu výrobku je vyhradená výrobcem.**

### UPOZORNENIA A SYMBOLY POUŽITÉ NA SPOTREBIČI, OBALOCH ALEBO V NÁVODE:

**HOUSEHOLD USE ONLY** — *Len na použitie v domácnosti. DO NOT IMMERSE IN WATER OR OTHER LIQUIDS* — *Neponárať do vody alebo iných tekutín.*



**TO AVOID DANGER OF SUFFOCATION, KEEP THIS PLASTIC BAG AWAY FROM BABIES AND CHILDREN. DO NOT USE THIS BAG IN CRIBS, BEDS, CARRIAGES OR PLAYPENS. THIS BAG IS NOT A TOY.** — *Nebezpečenstvo udusenía. Nepoužívajte toto vrecúško v kolískach, postieľkach, kočíkoch alebo detských ohrádkach. PE vrecko odkladajte mimo dosahu detí. Vrecko nie je na hranie.*

Symbol  znamená UPOZORNENIE.



UPOZORNENIE: HORÚCI POVRCH

Vacuum sealer

**eta 3762**

# Freshie III

## INSTRUCTIONS FOR USE

Dear customer, thank you for purchasing our product. Please read the operating instructions carefully before putting the appliance into operation and keep these instructions including the warranty, the receipt and, if possible, the box with the internal packing.

## I. GENERAL SAFETY INSTRUCTIONS

### GENERAL PROVISIONS:

- Consider the instructions for use as a part of the appliance and pass them on to any other user of the appliance.
- Check whether the data on the type label corresponds with the voltage in your socket. The power cord plug may only be connected to the electrical socket complying with the applicable standards.
- This appliance may only be used by children aged 8 years or older, and persons with reduced physical, sensory or mental capabilities or lack of experience and knowledge if they have been given supervision or instruction concerning use of the appliance in a safe way and understand the hazards involved. Children shall not play with the appliance. Cleaning and user maintenance shall not be made by children without supervision. Children younger than 8 years must be kept out of reach of the appliance and its power cord.
- Do not leave the appliance running without attendandce and check it during the whole process of welding!
- Before replacing accessories or accessible parts, before assembly and disassembly, before cleaning or maintenance, turn off the appliance and disconnect it from the mains by pulling the power cord from the power socket!
- Always unplug the appliance from power supply if you leave it unattended and before assembly, disassembly or cleaning.
- Never use the appliance if the power cord or power plug are damaged, if the appliance is not correctly operating or if it has fallen on the floor and been damaged, or if it has fallen into water. In such cases take the appliance to a professional service centre to verify its safety and correct function.
- Pay careful attention when handling the appliance to avoid injury, (e.g. **burns**).
- The appliance has a hot surface. Persons insensitive to heat must be careful when using the appliance.
- When the appliance is in operation, prevent pets, plants or insects from getting in contact with it.
- The appliance is intended for home use and for similar purposes (in shops, offices and similar sites, in hotels, motels and other residential premises, or in facilities providing bed and breakfast service). It is not intended for commercial use!

- **Do not plug the power cord in the electrical socket and do not unplug it with wet hands or by pulling the power cord!**
- **Never immerse the appliance into water or any other liquid (even its parts)!**
- Holes for air ventilation must not be covered. Do not insert or throw any objects into the holes.
- Avoid contact with the sealing wire when hot.
- The producer does not undertake any responsibility for damage caused by improper use of the appliance (e.g. **deterioration of food, injury, burning, scalding, fire, etc.**) and its guarantee does not cover the appliance in the case of failure to comply with the safety warning above.

#### **USE OF THE APPLIANCE:**

- After completion of the vacuum process leave the cover of the appliance open for the welding part to cool down.
- **CAUTION** – The appliance is not designed for constant operation. Do not use the welder constantly for longer than 15 minutes, then leave it to cool down for approx. 10 minutes.
- **It is not intended for outdoors use.**
- The appliance must not be used in damp or wet environment and in any environment with the danger of fire or explosion (**spaces where chemicals, fuels, oils, gases, paints and other flammable or volatile materials are stored**).
- **Do not seal fluids in liquid state with vacuum function.** If you want to store liquid food (such as soups), first freeze the food in an appropriate container, cut the food into pieces, put in bags and seal/vacuum them. Put the individual bags into freezer.
- Do not place the appliance on unstable, fragile or flammable surfaces (e.g. **glass, paper, plastic, wooden varnished boards and various fabric/table cloths**).
- Use the appliance in the working position only at places with no risk of turning over and in sufficient distance from heat sources (e.g. **heater, stove, cooker, oven, grill**), flammable objects (e.g. **curtains, drapes, etc.**) and wet surfaces (e.g. **sinks, wash basins, etc.**).

#### **POWER CORD:**

- If the power cord of the appliance is corrupted, it has to be replaced by the manufacturer, its service technician or a similarly qualified person so as to prevent dangerous situations.
- Never put the power cord on hot surfaces and never let it hang over table edge or worktop edge. If the cord is caught or pulled, e.g. by children, the appliance may overturn and fall down, causing a serious injury!
- The power cord must not be damaged with sharp or hot objects, open fire, it must not be sunk into water or bent over sharp edges.
- In order to ensure safety and proper function of the appliance, use only original spare parts and accessories approved by the manufacturer.
- Only use this appliance for the purpose it was designed for, as specified in this manual. Never use the appliance for any other purpose.

## II. DESCRIPTION OF THE CONTROLS

### A – bag sealer body

- A1 – lid
- A2 – buttons for releasing the lid
- A3 – welding part
- A4 – the sucking area
- A5 – sealing gasket
- A6 – airproof loop of sponge
- A7 – port for external extraction

### B – control panel

- B1 – light indication
- B2 – external vacuum-packing button (CANISTER)
- B3 – vacuuming + sealing button + cancel function
- B4 – button for moist food (MOIST)
- B5 – button for setting the vacuum-packing intensity (PULSE)
- B6 – sealing button (SEALING)

### Optional accessories:

- Cling film: 3 m long and 28 cm wide – ETA176200010
- Bags 30 x 40 cm (50 pcs) ETA176293040
- Bags 25 x 35 cm (50 pcs) ETA176292535
- Bags 20 x 30 cm (50 pcs) ETA176292030

### Suction hose + Hose adaptor ETA076290020, **intended for:**

- Reusable bags 10 pcs 23x21 cm; 10 pcs 23x28 cm; 5 pcs 30x28 cm ETA176290025
- Vacuum-packing box (1x 670 ml + 1x 1360 ml) ETA076290030
- Vacuum-packing box (1x 1000 ml + 1x 2000 ml) ETA076290040
- Vacuum-packing box (1x 1350 ml + 1x 2570 ml) ETA076290050
- Vacuum-packing box (2x 670 ml + 2x 1360 ml + 1x 1000 ml + 1x 2000 ml) ETA076290060

## III. INSTRUCTIONS FOR USE

Remove all packaging materials and take out the appliance. Remove all adhesive foils, stickers or papers from the appliance.

### BAG SEALER FUNCTIONS

#### Signal lights B1

**Blue** (flashing) – standby mode; flashing of any light (after activation of any function) indicates completion of the function.

**Green** (lighting) – air removing has been activated

**Red** (lighting) – heat sealing has been activated

**No light** – after approx. 3 minutes of inactivity, the device will be switched to the standby mode. Press any button for switching the device back to the operation mode.

### 1) Button for food with higher moisture B4

Intended for vacuum packing and sealing of foods with higher moisture. Press this button to remove the air and then seal the bag. Place the bag as indicated in Fig. 3B.

### 2) B2 button for external vacuum-packing

Intended for removing air from the sealing box and compatible special bags using air extracting hose (ETA076290020). When the button is activated, air is removed from the vacuum-packing box/bag.

Insert thin connector to the device and attach wide and rounded adapter to the air extracting port of the box or compatible bag. When this function has been activated, the round adapter will be sucked tight. When switched off, remove the hose (from the vacuum-packing box first).

#### Caution

- The correct function of the appliance is guaranteed only if you use the vacuum-packing boxes/bags supplied by the manufacturer. Request it from your distributor.
- For correct function (i.e. generating vacuum), lid **A1** must be closed tightly.
- When removing food from the vacuum-packing box, make sure to release the vacuum first by pressing down the valve in the middle of the cover.

### 3) Vacuum-packing + sealing + cancel (B3 button)

When this feature is activated, the vacuum sealer will remove air from the vacuum bag first (extraction area) and then produce a strong, seamless seal. Place the bag as indicated in Fig. 3B.

#### INTERRUPTION

Press this button (**B3**) to interrupt any activated function.

### 4) Button PULSE for controlled air removal B5

Press and hold this button to activate and maintain the air removal function (either using external air removing button or standard bag sealing function). In this way, you can control the air removing intensity. If removing air from the bag, you can release the button after having reached required vacuum, and then activate heat sealing function (button **B6**) and seal the bag.

This function is intended for more sensitive food, allowing you to control the air removing intensity by yourselves.

### 5) B6 sealing button

When activated, the vacuum sealer will produce a strong, seamless seal. Place the bag as indicated in Fig. 3A.

#### Note

- If sealing function is activated, air is exhausted for a short time.

### A) Standard operation (using standard bags/films)

Connect the appliance to the mains. Follow the instructions provided in Fig. 2.

1. Press the **A2** button and open the cover **A1**.
2. If you are making a bag from a bag roll (both ends are unsealed), prepare and cut it to the desired length first. Then place one end of the cut part on the welding seal **A5** and weld with the button **B6**. Fill the bag with the required raw material, insert the end of the bag into the extraction area.
3. Close the cover **A1** and press down the cover edges so as to lock it (you will hear a click).
4. Press the button with the required operation (**B2**, **B3**, **B4**, **B5** or **B6**). Activated and finished function is indicated by light **B1**.
5. You can now open the cover **A1** (press the **A2** button first) and remove the film/bag.

#### Notice

- Proper functionality of the appliance is assured only when using the foil/box supplied by the manufacturer. Request these foils/boxes at your retailer. Do not use plastic bags. At the same time you can re-weld many foods in their original packaging (eg bags of potato chips).
- The vacuum sealer is used to seal cling foil up to the max. width of 300 mm (vacuuming max. 290 mm).

### B) Using an external container and reusable bags ETA176290025 (features **B2**, **B5**)

Connect the appliance to the mains. Place ingredients to the vacuum-packing box/bag and close tightly. Connect one end of the extraction hose to the port for external extraction **A7** and put the other wide and rounded end on the box valve/air removal port of the bag.

Select the button/feature **B5** or external vacuum-packing **B2** as required. To open the box, release the vacuum first by pressing down the release valve.

## IV. CARING FOR YOUR VACUUM SEALER

**Do not clean appliance if is hot.** After each use, wipe the outer parts with a damp soft cloth. To clean the inner parts of the appliance, wipe all pieces of food and liquids with a paper cloth. Leave to dry properly before next use. **Do not use abrasive and aggressive cleaning agents!** If the power cord becomes stained, wipe it with a damp cloth. The colour change of the surface in time is normal. This change does not change the qualities of the surface in any way and is not a reason to return this appliance! If particles of plastic adhere to the sealing wire, wipe them off carefully to avoid damage to the wire. It can help to carry out a sealing operation the lid and pressing fully down without a bag in position. This will heat the wire and soften any plastic adhering to it.

### BAGS

Before reusing a bag, we recommend properly washing it in warm water with a small amount of dishwasher detergent, and rinsing in clear water. Place the bag so that water can flow out from inside the bag. Before reusing, dry the bag thoroughly.

### VACUUM-PACKING BOX

Rinse the vacuum-packing box and parts thereof with water and detergent (or wash them in a dish-washer). Allow all the parts to dry out properly before next use or storage.



## V. ENVIRONMENTAL PROTECTION



If the dimensions allow, there are labels of materials used for production of packing, components and accessories as well as their recycling on all parts. The symbols specified on the product or in the accompanying documentation mean that the used electric or electronic products must not be disposed of together with municipal waste. For proper disposal of the product, hand it over at special collection places where it will be taken over free of charge. Suitable disposal of the product can help to maintain valuable natural resources and to prevent possible negative impacts on the environment and human health, which could be the possible consequences of improper waste disposal. Ask for more details at the local authorities or in the nearest collection site. Fines can be imposed for improper disposal of this type of waste in agreement with the national regulations. If the appliance is to be put out of operation for good, after disconnecting it from power supply we recommend cutting off the power cord and thus it will not be possible to use the appliance again.

**Expert service must do the large maintenance or to intervene into inside parts of the appliance! Non-observance of the instructions of the manufacturer cancels the right for guarantee repair!**

## VI. TECHNICAL DATA

Voltage (V)	shown on the type label of the appliance
Absorbed power (W)	shown on the type label of the appliance
Weight (kg) approximately	1
Protection class of the appliance	II.
Size, (mm):	370 x 110 x 80

Input in standby mode is < 0,50 W

**The manufacturer reserves the right to change the technical specifications and accessories for the respective models.**

### WARNINGS AND SYMBOLS USED ON THE APPLIANCE, PACKAGING OR IN THE INSTRUCTIONS MANUAL:

*HOUSEHOLD USE ONLY; DO NOT IMMERSE IN WATER OR OTHER LIQUIDS;*



*TO AVOID DANGER OF SUFFOCATION, KEEP THIS PLASTIC BAG AWAY FROM BABIES AND CHILDREN. DO NOT USE THIS BAG IN CRIBS, BEDS, CARRIAGES OR PLAYPENS. THIS BAG IS NOT A TOY.*

The  symbol indicates a WARNING.



WARNING: HOT SURFACE

## HASZNÁLATI UTASÍTÁS

Kedves Vásárló! Köszönjük, hogy termékünket választotta. A készülék használata előtt, kérjük, figyelmesen olvassa el a használati útmutatót és őrizze meg a jótállási jeggyel, pénztári bizonylattal, ill. lehetőleg a termék csomagolásával és a csomagolás belső részeivel együtt.

## I. ÁLTALÁNOS BIZTONSÁGI ELŐÍRÁSOK

## ÁLTALÁNOS MEGÁLLAPÍTÁSOK:

- Az útmutató utasításait tekintse a készülék tartozékaként és juttassa el azt a készülék bármilyen további felhasználójának.
- Ellenőrizze, hogy a típustáblán levő feszültségérték megegyezik-e az Ön elektromos dugaszolóaljzatában levő feszültséggel. A csatlakozóvezeték villásdugóját csak a szabvány szerint helyesen bekötött és földelt dugaszolóaljzatba szabad becsatlakoztatni!
- Ezt a terméket 8 éves korú és idősebb gyermekek, továbbá csökkentett fizikai és mentális képességű vagy nem elegendő tapasztalattal és ismeretekkel rendelkező személyek is használhatják, amennyiben felügyelet alatt állnak vagy a készülék biztonságos használatára vonatkozóan megfelelő módon kioktatták őket és megértik az esetleges veszélyhelyzetek értelmezését. A gyermekek nem játszhatnak a készülékkel. A felhasználó által történő tisztítást és karbantartást gyermekek nem végezhetnek, ha nincsenek legalább 8 évesek és csak felügyelet mellett. 8 évnél fiatalabb gyermekek csak a készülék és csatlakozó vezetéke hatásugarán kívül tartózkodhatnak.
- Ne hagyja készüléket felügyelet nélkül és azt a hegesztés teljes ideje alatt ellenőrizze!
- A tartozékok vagy hozzáférhető részek kicserélése előtt, beszerelés és szétszerelés előtt, tisztítás vagy karbantartás előtt, a készüléket kapcsolja ki és húzza ki a tápkábel dugójának kihúzásával az aljzatból!
- Mindig válassza le a készüléket az elektromos hálózatról, ha a készülék felügyelet nélkül marad, továbbá annak beszerelése, leszerelése vagy tisztítása előtt.
- Ne kapcsolja be a készüléket, ha annak csatlakozóvezetéke vagy villásdugója sérült, ha nem működik rendesen, ha az leesett és megsérült vagy ha vízbe esett. Ilyen esetekben adja át a készüléket szakszervizi vizsgálatokra, annak biztonsága és helyes működése ellenőrzése céljából.

- A készülék használatakor úgy járjon el, hogy ne történjen sérülés (pl. **égési sebek**).
- A készülék felülete forró. Azok a személyek, amelyek érzéketlenek a hőre, legyenek óvatosak amikor a készüléket használják!
- A készülék működése közben kerülje a készülék és az otthoni állatok, virágok, vagy rovarok közötti kontaktust!
- A termék otthoni és hasonló (üzletekben, irodákban és más hasonló munkahelyeken, szállodákban, motelekben és más hasonló helyiségekben, „bed and breakfast” típusú szállodákban) használatra szánt! Nem kereskedelmi használatra!
- **Az erőátviteli kábel villásdugóját soha ne dugja csatlakozóaljzatba, illetve soha ne húzza onnan ki nedves kézzel, vagy a kábelnél fogva!**
- **A készüléket soha se merítse vízbe (részlegesen sem)!**
- Kerülje el a hegesztő dróttal való érintkezést, amikor az forró.
- A légáramlás nyílásait nem szabad letakarni. A nyílásokba ne dugjon be, vagy ne dobjon be különböző tárgyakat.
- Amennyiben a készüléket alacsonyabb hőmérsékleten tárolták, előbb várja meg, amíg szobahőmérsékletre felmelegszik.
- A gyártó nem felel a készülék nem rendeltetésszerű használatából eredő károkért (pl. **élelmiszer tönkretétele, sérülések, égési sebek, leforrázás, tűz stb.**) és nem felelős a készülék jótállásáért a fenti biztonsági figyelmeztetések be nem tartása esetén.

#### A KÉSZÜLÉK HASZNÁLATA:

- Hegesztés után hagyja nyitva a fedelet, hogy kihűljön a hegesztési rész!
- **FIGYELEM:** Ez az eszköz nem alkalmas a folyamatos működésre! Ne használja a hegesztőt több mint 15 percen keresztül, tartson mindig körülbelül 10 perc szünetet, ami a készülék lehűléséhez szükséges!
- **Ez nem célja a kültéri használatra.**
- **A készüléket nem szabad nedves, vizes helyeken, valamint tűzveszélyes és robbanás veszélyes helyeken** (kémia szerek, üzemanyagok, olajok, gázok, festékek, stb. tárolási helyek) **használni.**
- **Ne hegeszzen olyan fóliát, amelyben folyékony állapotú folyadék található!** Ha folyékony élelmiszereket (pl. leveseket) szeretne tárolni, először fagyassza le azokat egy megfelelő edényben, majd kisebb adagokban tegye be a zacskóba és hegeszse össze! A zacskókat helyezze be a mélyhűtőbe.
- Ne helyezze a készüléket nem stabil, törékeny és éghető felületekre (pl. **üveg–, papír–, műanyag–, fából készült-lakkozott lapokra és különböző szőtt anyagokra / abroszokra**).
- A készüléket kizárólag az előírt módon, felborulással nem fenyegető helyen, hőforrásoktól (pl. **kályha, tűzhely, főzőlap, forrólevegős sütő, grill**), gyúlékony anyagoktól (pl. **függönyök stb.**) és nedves felületektől (pl. **mosogatótál, mosdótál stb.**) megfelelő távolságban használja.

**A CSATLAKOZÓ KÁBEL:**

- Ha a készülék csatlakozóvezetéke megsérül, akkor azt a gyártó cég, annak szervíz szakembere vagy hasonló minősítéssel rendelkező más személy cserélje ki, hogy elkerüljük ezzel veszélyes helyzet kialakulását.
- Soha ne helyezze a vezetéket forró felületre, ne hagyja az asztal, vagy a munkalap szélén át lógni. A csatlakozóvezetékbe történő beakadáskor, vagy a csatlakozó vezeték pl. gyermekek által történő meghúzásakor a készülék felborulhat, vagy leeshet és azt követően komoly sérülés történhet!
- A csatlakozóvezetéket nem szabad éles, vagy forró tárgyakkal, nyílt lánggal megromlítani, nem szabad azt vízbe meríteni sem éles peremeken át hajlítani.
- A készülék biztonságtechnikája és helyes működése céljából csak eredeti és a gyártócég által jóváhagyott tartalékalkatrészeket használjon.
- A készüléket csak arra célra használja, amire szánva van, és ahogy a használati útmutatóban le van írva. A készüléket soha se használja más célra.

**II. ELLENŐRZÉSEK ISMERTETÉSE****A – fóliahegesztő teste**

- A1 – fedél
- A2 – fedél kioldó gombok
- A3 – hegesztési rész
- A4 – kiszívási terület
- A5 – hegesztő tömítés
- A6 – tömítő szivacsos anyagból
- A7 – külső elszívó nyílás

**B – vezérlő panel**

- B1 – működési fényjelző
- B2 – külső vákuum nyomógomb (CANISTER)
- B3 – vákuumozás + hegesztési gomb + mégse funkció (Cancel)
- B4 – száraz és nedves ételek készítmény módja (MOIST)
- B5 – vákuum intenzitás beállító gombja (PULSE)
- B6 – hegesztés gomb (SEALING)

**Megvásárolható tartozékok:**

- Fólia 3 m hosszban és 28 cm szélességben – ETA176200010
- Zacskók 30 x 40 cm (50 db) ETA176293040
- Zacskók 25 x 35 cm (50 db) ETA176292535
- Zacskók 20 x 30 cm (50 db) ETA176292030

**Shívócső + Redukció a shívócsőhöz ETA076290020, szánt:**

- Újrahasználható táskák 10x 23x21 cm; 10x 23x28 cm; 5x 30x28 cm (25 db) ETA176290025
- Vákumos doboz (1x 670 ml + 1x 1360 ml) ETA076290030
- Vákumos doboz (1x 1000 ml + 1x 2000 ml) ETA076290040
- Vákumos doboz (1x 1350 ml + 1x 2570 ml) ETA076290050
- Vákumos doboz (2x 670 ml + 2x 1360 ml + 1x 1000 ml + 1x 2000 ml) ETA076290060

### III. KEZELÉSI UTASÍTÁS

Távolítsa el az összes csomagoló anyagot és vegye ki a készüléket! A készülékről távolítsa el az összes öntapadó fóliát, matricát, vagy papírt!

#### FÓLIAHEGESZTŐ FUNKCIÓJA

##### Fényjelzés B1

**Kék szín** (pulzálás) – készenléti mód; ha a fény elkezd pulzálni egy funkció után, a kiválasztott funkció befejeződött.

**Zöld** (világít) – szívó funkció jelenleg aktív

**Piros** (világít) – hegesztési funkció jelenleg aktív

**Nem világít** – kb. 3 perc után a készülék készenléti módba kapcsol be. „Felébresztéshez” szükséges lesz valamelyik gombot megnyomni.

#### 1) Nedvesebb élelmiszerek gombja B4

Nedvesebb élelmiszerek vákuumozásához és hegesztéséhez. A gomb megnyomásával a készülék kiszívja és utána lehegeszti a nedvesebb élelmiszereket. A zacskót helyezze be a 3B jelű ábra szerint.

#### 2) Külső vákuum nyomógomb B2

Levegő elszívására szolgál a vákuumdobozból és a kompatibilis speciális zsákokból szívótömlő (ETA076290020) segítségével. A gomb lenyomásakor elszívja a levegőt a vákuumdobozból.

A vékony konnektort dugja be a készülékbe és a szélesített kerék részét helyezze a box, vagy a kompatibilis zacskó szívó helyére – aktív funkció esetén a kerék rész magától rátapad. Kikapcsolás után vegye le a szívótömlőt (először vegye le a vákuum dobozról).

#### Figyelmeztetés

- A készülék helyes működését csak a gyártó által szállított vákuumdobozok biztosítják. Ezeket a vákuumdobozokat vásárolja meg kereskedőjétől.
- A funkció megfelelő működéséhez (tapadás biztosításához) szükséges az **A1** fedelet bezárni.
- Az élelmiszerek a vákuumdobozból történő kivételekor, először fel kell engedni a vákuumot a fedél középső részének megnyomásával.

#### 3) Vákuumozás + hegesztés + cancel (B3 jelű nyomógomb)

A funkció aktiválása után a hegesztőkészülék először kiszívja a levegőt a zacskóból (szívóterület), majd erős egyvarratú hegesztést hoz létre. A zacskót helyezze be a 3B jelű ábra szerint.

#### FUNKCIÓ MEGÁLLÍTÁSA

Ezt a gombot (**B3**) bármilyen aktív funkció megállításához lehet használni.

#### 4) PULSE gomb a kontrolált vákuumozáshoz B5

A gomb megnyomásával és megnyomva tartásával lehet a vákuumozási funkciót bekapcsolni és működésben tartani (külső vákuumozás, vagy klasszikus zacskó hegesztése), amivel a vákuumozási intenzitást lehet kontrolálni. Ha zacskót szeretne vákuumozni, a kiszívás és gomb engedése után lehet a hegesztési funkciót (**B6** gomb) használni.

Ez a funkció érzékenyebb élelmiszerekhez ideális, amelyek esetén a szívás intenzitását lehet kontrolálni.

### 5) A hegesztési nyomógomb B6

Az aktiválást követően a hegesztő egy erős egyvarratú hegesztést hoz létre. A zacskót a 3A jelű ábra szerint helyezze el.

#### Megjegyzések

- Hegesztés funkciónál egy rövid ideig levegő szívás működik.

### A) Standard funkció (klasszikus zacskók/fóliák használata)

Csatlakoztassa a készüléket az el. hálózathoz. A továbbiakban kövesse a 2. ábra utasításait:

1. Nyomja meg az **A2** jelű gombot, és nyissa ki az **A1** fedelet.
2. Ha zsákot készítünk zsáktekercsből (mindkét vége nincs lezárva), először készítsük elő és vágjuk a kívánt hosszúságúra. Ezután helyezze a levágott rész egyik végét az **A5** hegesztőtömítésre, és hegeszse össze a **B6** gombbal. Töltse meg a zsákot a kívánt nyersanyaggal, majd helyezze a zsák végét a kivonási területre.
3. Hajtsa fel az **A1** jelű fedelet és nyomja meg a fedél külső peremét annak lezárása céljából (egy kattánós hang hallatszik).
4. Nyomja meg a kívánt funkciójú gombot (**B2, B3, B4, B5** esetleg a **B6**-ot). A funkció működését a **B1** jelzőámpák jelzik.
5. Az **A1** fedelet kibillentheti (először nyomja meg az **A2** gombot) és vegye ki a fóliát / zacskót.

#### Figyelmeztetés

- A készülék helyes működése csak akkor biztosított, ha a gyárból mellékelt fóliát/doboz használja. Ezek a fóliák/doboz a kereskedőnél kaphatóak. Ne használjon microtene zsákokat! Sok élelmiszert újra lehet hegeszteni az eredeti csomagolásban (pl. burgonya chips zacskók).
- A vákuum fólia hegesztésre szolgál max. 300 mm fólia szélességig (felszívás max. 290 mm).

### B) Külső edény és újra használható zacskók ETA176290025 (B2, B5 funkció) használata

Csatlakoztassa a készüléket az elektromos hálózathoz. Az előkészített vákuumozási boxba/zacskóba helyezze az élelmiszereket és zárja be rendesen. Csatlakoztassa a csőnek az egyik végét a szívólyukba **A7** és a másik végét helyezze a box, vagy zacskó megfelelő területére.

A tervezett felhasználástól függően válassza ki a **B5** gombot / funkciót vagy a **B2** külső porszívót. A doboz kinyitásához először ki kell engedni a vákuumot a szelep összenyomásával.

## IV. TISZTÍTÁS ÉS KARBANTARTÁS

**A hegesztő gépet akkor tisztítsa miután már a készülék lehűlt!** Minden egyes használat után törölje le a külső felületeket puha, nedves ruhával! A készülék belső része tisztításakor törölje ki az összes ételmaradékot és folyadékot papírtörölközővel! Alaposan szárítsa ki azt a következő használat előtt. **Ne használjon erős és agresszív tisztítószereseket!** Ha a tápkábel beszenneveződik, törölje le nedves ruhával. Normális az, hogy idővel a felület színe megváltozik. Ez a változás nem változtatja meg a felület tulajdonságait, és nem ad okot a készüléket reklamációjára! Tekerje a tápkábelt a készülék alján lévő konzolra. A hegesztőt tárolja gyermekek és magaképtelen személyek elől biztonságos, száraz helyen! Ha a műanyag darabok rátapadnak a hegesztési részre, óvatosan távolítsa el azokat egy ruha darabbal, nehogy megsérüljön a hegesztő drót. Ha nem tudja eltávolítani a darabokat, zárja le a fedelet és nyomja meg **B6** gombot a hegesztéshez. Ez bemelegíti a készüléket és a hegesztési részen minden műanyag darab puhává válik és jobban lehet eltávolítani a szennyeződések.

### ZACSKÓK

Ismételt használat előtt javasoljuk, hogy a zacskókat mossa ki enyhén mosogatószeres meleg vízben, majd öblítse ki tiszta vízzel! Helyezze a zacskót úgy, hogy a víz ki tudjon folyni! Használat előtt szárítsa ki a zacskót alaposan!

### VÁKUUM BOX

Öblítse le a vákuumbobozt és annak részeit mosószeres vízben (edénymosogató gépet is használhat). Ismételt használat előtt vagy tárolási célokra hagyjon mindent alaposan megszáradni.

**A készülék elektromos részeibe való beavatkozást igénylő alkatrészcsereket kizárólag szakszerviz végezhet! A gyártói utasítások figyelmen kívül hagyása a garanciális javításra való jogosultság megszűnését vonja maga után!**

## V. ÖKOLÓGIA



Amennyiben a méretek lehetővé teszik, minden darabon feltüntetésre kerülnek a csomagoláshoz, alkatrészekhez és tartozékokhoz használt anyagok jelei, valamint a reciklálásukra vonatkozó információk. A feltüntetett szimbólumok a terméken vagy a kísérő dokumentáción azt jelentik, hogy a használt elektromos vagy elektronikus termékek nem kezelhetők háztartási hulladékként. A termék helyes likvidálása érdekében a használni nem kívánt készüléket adja le az arra kijelölt gyűjtőhelyen, ahol azt ingyen átveszik. A termék helyes likvidálásával elősegíti az értékes természeti források megőrzését, valamint segíti kiküszöbölni a hulladékok helytelen likvidálásából esetlegesen eredő negatív környezeti és egészségügyi khatásokat. További részletes információkat a helyi önkormányzati hivatalban, vagy a legközelebbi hulladékgyűjtő telepen kérhet. Ezen hulladékanyagok helytelen likvidálása az egyes országok előírásai szerint pénzbüntetéssel járhat. Amennyiben a készüléket végérvényesen kicserélté, javasoljuk a csatlakozóvezetékét annak az elektromos hálózathoz történő lekapcsolása után levágni, amivel a készülék használhatatlanná válik.

## VI. MŰSZAKI ADATOK

Feszültség (V)	a készülék típusának címkéjén látható
Teljesítményfelvétel (W)	a készülék típusának címkéjén látható
Súly (kg) kb.	1
A készülék érintésvédelmi osztálya	II.
Termék méretei (mm):	370 x 110 x 80

Teljesítményfelvétel készenléti állapotban < 0.50 W

**A technikai specifikációk és modell szerinti esetleges tartozékok változtatásának jogát a gyártó fenntartja!**

**A KÉSZÜLÉKEN, ANNAK CSOMAGOLÁSÁN VAGY ÚTMUTATÓJÁBAN TALÁLHATÓ FIGYELMEZTETÉSEK ÉS SZIMBÓLUMOK:**

*HOUSEHOLD USE ONLY – Kizárólag háztartási használatra alkalmas.*

*DO NOT IMMERSE IN WATER OR OTHER LIQUIDS – Ne merítse vízbe vagy más folyadékba.*



*TO AVOID DANGER OF SUFFOCATION, KEEP THIS PLASTIC BAG AWAY FROM BABIES AND CHILDREN. DO NOT USE THIS BAG IN CRIBS, BEDS, CARRIAGES OR PLAYPENS. THIS BAG IS NOT A TOY. – Fulladásveszély. Tartsa a PE zacskót gyermekektől*

*elzárt helyen. A zacskó nem játékszer. Ne használja ezt a zacskót bölcsőkben, kiságyakban, babakocsikban, vagy gyerek járókákban.*

Az  szimbólum FIGYELMEZTETÉST jelent.



FIGYELMEZTETÉS: FORRÓ FELÜLET



Zgrzewarka do folii

eta 3762

# Freshie III

## INSTRUKCJA OBSŁUGI

Szanowny Kliencie, dziękujemy za zakup naszego produktu. Przed uruchomieniem urządzenia, uważnie przeczytaj instrukcję obsługi i wraz gwarancją, paragonem i, jeśli to możliwe, z opakowaniem i wewnętrzną zawartością schowaj na bezpieczne miejsce.

## I. OGÓLNE INSTRUKCJE BEZPIECZEŃSTWA

### POSTANOWIENIA OGÓLNE:

- Wskazówki zawarte w instrukcji obsługi należy przekazać innemu użytkownikowi urządzenia.
- Sprawdź, czy dane dotyczące napięcia podane na tabliczce odpowiadają napięciu w sieci elektrycznej. Wtyczkę przewodu zasilania należy podłączyć do prawidłowo uziemionego gniazdka!
- Z urządzenia mogą korzystać dzieci powyżej 8 roku życia, oraz osoby z ograniczonymi zdolnościami fizycznymi lub umysłowymi, a także nieposiadające wiedzy lub doświadczenia w użytkowaniu tego typu urządzeń pod warunkiem, że będą one nadzorowane lub zostaną poinstruowane na temat bezpiecznego korzystania z tego urządzenia oraz zagrożeń wiążących się z jego używaniem. Bawienie się urządzeniem jest zabronione dzieciom. Czyszczenie i konserwacja bez nadzoru dorosłych jest dzieciom zabroniona. Dzieci do lat 8 muszą trzymać się z dala od urządzenia i jego przewodu.
- W czasie trwania procesu zgrzewania nie zostawiać urządzenia bez nadzoru.
- Przed wymianą wyposażenia lub dostępnych części, przed montażem i demontażem, przed czyszczeniem lub konserwacją należy wyłączyć urządzenie i odłączyć je od sieci elektrycznej poprzez wyciągnięcie wtyczki przewodu zasilającego z gniazdka elektrycznego!
- Zawsze należy odłączyć urządzenie od zasilania, jeśli jest pozostawione bez opieki, przed montażem, demontażem lub czyszczeniem.
- Nigdy nie należy używać urządzenia z uszkodzonym przewodem zasilającym lub wtyczką, jeśli nie działa prawidłowo, upadło na ziemię i zostało uszkodzone lub jeżeli spadło do wody. W takich przypadkach należy zanieść urządzenie do serwisu celem sprawdzenia jego bezpieczeństwa i prawidłowego działania.
- Podczas obsługi tego urządzenia należy postępować tak, aby uniknąć uszkodzeń (**np. oparzenia**).

- Powierzchnia urządzenia jest gorąca. Osoby mało wrażliwe na ciepło powinny być podczas używania urządzenia wyjątkowo ostrożne.
- Podczas pracy urządzenia należy zapobiegać, aby zwierzęta i owady nie miały dostępu do urządzenia.
- Produkt przeznaczony jest do stosowania w gospodarstwach domowych i podobnych miejscach (sklepy, biura i podobne miejsca pracy, hotele, motele i inne środowiska mieszkalne, w firmach świadczących usługi noclegowe ze śniadaniem)! Nie jest przeznaczone do użytku komercyjnego!
- **Wtyczki nie wkładaj do gniazdka i nie wyjmuj z gniazdka mokrymi rękoma i nie ciągnij za kabel!**
- **Urządzenia nigdy nie wolno zanurzać w wodzie lub innych cieczach (nawet częściowo)!**
- Należy unikać kontaktu z drutem zgrzewającym, gdy jest gorący.
- Otworów przepływu powietrza nie można zasłaniać. Do otworów nie wkładaj lub nie wrzucaj przedmiotów.
- Jeżeli urządzenie jest składowane w niższych temperaturach, należy ją najpierw aklimatyzować, eliminuje się tak sztywność i zachowa się mechaniczna wytrzymałość części z plastiku.
- Producent nie ponosi odpowiedzialności za szkody spowodowane przez niewłaściwe traktowanie urządzenia (np. **pogorszenie jakości żywności, poranienia, oparzenia, pożar itp.**) i nie ponosi odpowiedzialności za gwarancje dotyczące urządzenia w przypadku nieprzestrzegania wyżej opisanych zasad bezpieczeństwa.

#### **UŻYWANIE URZĄDZENIA:**

- Po zakończeniu procesu odsysania powietrza należy pozostawić otwartą pokrywę urządzenia, by pozwolić mu ostygnąć.
- **UWAGI** – Urządzenie nie jest przeznaczone do stałej pracy. Nie korzystać ze zgrzewarki dłużej niż 15 minut jednorazowo. Po upływie tego czasu należy wyłączyć i zostawić ją na ok. 10 minut żeby ostygła.
- **Nie jest przeznaczony na zewnątrz pomieszczeń.**
- **Urządzenie nie może być używane w środowisku wilgotnym lub mokrym, w środowisku z niebezpieczeństwem pożaru lub wybuchu** (miejsca, gdzie są przechowywane chemikalia, paliwa, oleje, gazy, farby i inne substancje łatwopalne lub lotne).
- Nigdy nie zanurzać produkt w wodzie ani nie myć jej pod bieżącą wodą.
- **Do folii nie zgrzewać substancji w stanie ciekłym.** Aby przechowywać ciekłe produkty spożywcze (np. zupy), najpierw trzeba je zamrozić w odpowiednim pojemniku, następnie rozdzielić, umieścić w plastikowym worku i zgrzać / pakować próżniowo. Poszczególne woreczki włożyć do zamrażarki.
- Urządzenie używaj tylko w pozycji roboczej i na miejscach, gdzie nie grozi jego przewrócenie i w dostatecznej odległości od źródeł ciepła (np. **piece, kuchenki, ogrzewacze, piekarniki na gorące powietrze, grill**), przedmiotów łatwopalnych (np. **firanki, zasłony itd.**) i powierzchni wilgotnych (np. **zlewy, umywalki itd.**).
- **Urządzenia nie należy umieszczać na niestabilnym, łatwopalnym miejscu (np. szkło, papier, plastik, drewno, lakierowane płyty i różne tkaniny/obrusy).**

### PRZEWÓD ZASILAJĄCY:

- Jeżeli kabel zasilający urządzenia jest uszkodzony, musi być wymieniony przez producenta, przez technika serwisowego lub osobę kwalifikowaną, aby nie dopuścić tak do powstania niebezpiecznej sytuacji.
- Nigdy nie należy kłaść kabla zasilającego na gorących powierzchniach lub zostawiać zwisającego ze stołu lub blatu. Ciągnięcie za przewód np. przez małe dzieci może doprowadzić do przewrócenia lub spadnięcia urządzenia, a w następstwie do poważnego urazu!
- Dopilnuj, aby kabel zasilający nie został uszkodzony przez ostre lub gorące przedmioty i ogień. Nie powinien być zanurzany w wodzie lub załamywać się na ostrych krawędziach.
- W celu zapewnienia bezpieczeństwa i prawidłowego funkcjonowania urządzenia, należy używać wyłącznie oryginalnych części zamiennych i akcesoriów zatwierdzonych przez producenta.
- Nigdy nie używaj urządzenia do innych celów niż te, do których jest przeznaczony oraz w sposób opisany w niniejszej instrukcji. Nigdy nie używaj urządzenia do żadnych innych celów.

## II. OPIS ELEMENTÓW STERUJĄCYCH

### A – korpus zgrzewarki do folii

- A1 – pokrywa
- A2 – przyciski zwalnijące pokrywę
- A3 – część zgrzewająca
- A4 – obszar ssania
- A5 – uszczelnic
- A6 – pierścień uszczelniający
- A7 – zewnętrzny otwór ssący

### B – panel sterowania

- B1 – sygnalizacja świetlna
- B2 – przycisk zewnętrznego pakowania próżniowego (CANISTER)
- B3 – przycisk pakowania próżniowego + zgrzewania+ funkcja anulowania (Cancel)
- B4 – przycisk ustawienia rodzaju żywności (MOIST)
- B5 – przycisk ustawienia intensywności pakowania próżniowego (PULSE)
- B6 – przycisk zgrzewania (SEALING)

### Dostępne akcesoria:

- Folia o długości 3 m i szerokości 28 cm – ETA176200010
- Worki 30 x 40 cm (50 szt.) ETA176293040
- Worki 25 x 35 cm (50 szt.) ETA176292535
- Worki 20 x 30 cm (50 szt.) ETA176292030

### Wężyk do odsysania + Redukcja do wężyka ETA076290020, **przeznaczony:**

- Worek wielokrotnego użytku 10x 23x21 cm; 10x 23x28 cm; 5x 30x28 cm (25 szt.) ETA176290025
- Pojemnik próżniowy (1x 670 ml + 1x 1360 ml) ETA076290030
- Pojemnik próżniowy (1x 1000 ml + 1x 2000 ml) ETA076290040
- Pojemnik próżniowy (1x 1350 ml + 1x 2570 ml) ETA076290050
- Pojemnik próżniowy (2x 670 ml + 2x 1360 ml + 1x 1000 ml + 1x 2000 ml) ETA076290060

### III. ZALECENIA DOTYCZĄCE OBSŁUGI

Usunąć wszystkie elementy opakowania i wyjąć urządzenie. Z urządzenia usunąć wszystkie samoprzylepne folie, naklejki lub papier.

#### FUNKCJE ZGRZEWARKI DO FOLII

##### Sygnalizacja świetlna B1

**Niebieski kolor** (pulsowanie) – tryb czuwania; jak tylko światło zacznie po jakiejś uruchomionej funkcji pulsować, dana funkcja jest dokończona.

**Zielona** (świeci) – właśnie jest aktywna funkcja odsysania

**Czerwona** (świeci) – właśnie jest aktywna funkcja zgrzewania

**Nie świeci** – po ok. 3 minutach bezczynności urządzenie przełączy się do trybu oszczędnego. W celu jego "obudzenia" trzeba nacisnąć dowolny przycisk.

##### 1) Przycisk dla żywności o wyższej wilgotności B4

Służy do próżniowania i zgrzewania żywności o wyższej wilgotności. Po naciśnięciu przycisku urządzenie odessie a następnie zgrzeje żywność o wyższej wilgotności. Worek należy umieścić w sposób pokazany na rysunku 3B.

##### 2) Przycisk zewnętrznego pakowania próżniowego B2

Służy do odsysania powietrza z pojemnika próżniowego i kompatybilnych specjalnych torebek z pomocą wężyka do odsysania (ETA076290020). Po naciśnięciu przycisku powietrze jest usuwane z pojemnika/worku próżniowego.

Cienkie złącze zasunąć do urządzenia a rozszerzoną okrągłą część przyłożyć w danym miejscu pojemnika lub kompatybilnej torebki - przy aktywnej funkcji okrągła część sama się przysysie. Po wyłączeniu zdjęć wąż ssący (najpierw z pojemnika próżniowego).

##### Ostrzeżenie

- *Prawidłowe działanie urządzenia zagwarantowane jest tylko przy użyciu pojemników próżniowych dostarczonych przez producenta. O te pojemniki próżniowe zapytaj sprzedawcę.*
- *Dla zapewnienia prawidłowego funkcjonowania (zapewnienia podciśnienia) trzeba należyście zamknąć wieko A1.*
- *Podczas wyjmowania żywności z pojemnika próżniowego najpierw trzeba zwolnić podciśnienie, naciskając środkową część pokrywy.*

##### 3) Pakowanie próżniowe + zgrzewanie + cancel (przycisk B3)

Po aktywacji funkcji zgrzewania najpierw jest odsysane powietrze z worka (obszar odsysania), a następnie tworzone mocne jednorodne połączenie. Worek należy umieścić w sposób pokazany na rysunku 3B.

#### PRZERWANIE FUNKCJI

Ten przycisk (**B3**) służy też do przerywania jakiegokolwiek aktywnej funkcji.

#### 4) Przycisk PULSE do kontrolowanego próżniowania B5

Naciskając i przytrzymując przycisk można włączyć i utrzymywać pracującą funkcję próżniowania (zarówno przyciskami próżniowania zewnętrznego, tak również klasycznego zgrzewania torebek), dzięki czemu można kontrolować intensywność próżniowania. W razie próżniowania torebki można po osiągnięciużądanego podciśnienia i zwolnieniu przycisku użyć funkcji zgrzewania (przycisk **B6**), przez co torebka zostanie zgrzana. Ta funkcja jest wskazana dla bardziej wrażliwej żywności, gdzie sami kontrolujemy intensywność odsysania powietrza.

#### 5) Przycisk zgrzewania B6

Po aktywacji zgrzewarka wytworzy mocne jednorodne połączenie. Worek należy umieścić w sposób pokazany na rysunku 3A.

#### Uwaga

– W trakcie zgrzewania jest na krótko zasysane powietrze.

#### A) Funkcje standardowe (użycie klasycznych torebek/folii)

Podłączyć urządzenie do prądu. Postępować zgodnie z instrukcjami na rys. 2:

1. Nacisnąć przyciski **A2** i otworzyć pokrywę **A1**.
2. Jeśli szyjesz worek z rolki worka (oba końce są niezamknięte), najpierw przygotuj i przytnij ją na żądaną długość. Następnie przyłożyć jeden koniec odciętej części do zgrzewu **A5** i zgrzać przyciskiem **B6**. Napełnić worek wymaganym surowcem, włożyć koniec worka w obszar odcięcia.
3. Przykryć pokrywę **A1** i nacisnąć na krawędzie pokrywy, aby została zablokowana (słyszalne dźwięki kliknięcia).
4. Nacisnąć przycisk z wymaganą funkcją (**B2**, **B3**, **B4**, **B5** lub **B6**). Działanie i zakończenie tej funkcji jest sygnalizowane przez **B1**.
5. Można odblokować pokrywę **A1** (najpierw nacisnąć przyciski **A2**) i zdjąć folię / worek.

#### Uwaga

- Producent zapewnia prawidłowe działanie urządzenia wyłącznie przy użyciu folii/ pojemników dostarczonych przez siebie. Folie/ pojemników należy zamówić u lokalnego dystrybutora. Nie używać zwykłych woreczków plastikowych. Możesz ponownie spawać wiele żywności w oryginalnym opakowaniu (np. worki z frytkami).
- Urządzenie do pakowania próżniowego służy do zgrzewania folii do szerokości max. 300 mm (odkurzanie maks. 290 mm).

#### B) Użycie zewnętrznego pojemnika i wielokrotnych torebek ETA176290025 (funkcja B2, B5)

Podłączyć urządzenie do prądu. Do przygotowanego pojemnika / worka włożyć składniki, a dobrze zamknąć. Podłączyć jeden koniec węża do odsysania do zewnętrznego otworu ssącego **A7** i drugą okrągłą część nasadzić na okolicę zaworu odprężającego pojemnika lub część do odsysania danej torebki.

W zależności od użycia wybrać przycisk/funkcję **B5** lub zewnętrznego pakowania próżniowego **B2**. Po zakończeniu funkcji najpierw zdjąć wężyk z pokrywy pudełka próżniowego. Aby otworzyć pudełko, należy najpierw zwolnić podciśnienie, naciskając środkową część pokrywy.

## IV. KONSERWACJA URZĄDZENIA

**Nie czyścić urządzenia, które nie ostygło całkowicie.** Po każdym użyciu należy przetrzeć zewnętrzne części urządzenia wilgotną ściereczką. Aby oczyścić wnętrze urządzenia należy wytrzeć ręcznikiem papierowym wszystkie pozostałości jedzenia i płynów. Przed kolejnym użyciem należy całkowicie wysuszyć urządzenie. **Nie używać ściernych i agresywnych środków czyszczących!** Jeśli przewód zasilający jest zabrudzony, wyczyścić go wilgotną ściereczką. Z czasem może zmienić się kolor powierzchni urządzenia – to normalne zjawisko. Zmiana taka nie powoduje różnicy we właściwościach i działaniu urządzenia i nie stanowi podstawy do reklamacji. Jeśli do paska grzewczego przywarły kawałeczki folii należy delikatnie je usunąć, tak by uniknąć uszkodzenia paska. W czynności tej może pomóc wykonanie procedury zgrzewania, bez wkładania woreczka. Pasek rozgrzeje się a przylegające do niego kawałki folii zmiękną i dadzą się łatwiej usunąć.

### WORKI

Przed ponownym użyciem worków zaleca się je dokładnie umyć w ciepłej wodzie z niewielką ilością detergentu do mycia naczyń, a następnie spłukać czystą wodą. Umieścić worek w taki sposób, aby woda mogła wypływać z wnętrza worka. Przed użyciem dokładnie osuszyć.

### POJEMNIK PRÓŻNIOWY

Pojemnik próżniowy i części umyć w wodzie z dodatkiem detergentu (można również używać zmywarki). Pozwól, aby wszystko wyschło dokładnie przed ponownym użyciem lub przechowywaniem.

**Wymiana elementów, które wymagają ingerencji do części elektrycznej urządzenia może wykonać wyłącznie specjalistyczny serwis! Nie dotrzymanie wskazówek producenta powoduje utratę prawa do napraw gwarancyjnych!**

## V. EKOLOGIA



Jeżeli tylko pozwoliły na to rozmiary, na wszystkich elementach wydrukowano znaki materiałów zastosowanych do produkcji opakowań, komponentów i wyposażenia, jak również ich przetwórstwa wtórnego. Symbole umieszczone na produktach lub w załączonej dokumentacji oznaczają, że zastosowanych elementów elektrycznych lub elektronicznych nie można poddawać utylizacji wraz z odpadem komunalnym. Produkt należy przynieść do specjalnych punktów zbiorczych, w których będą przyjęte bez opłaty. Dzięki poprawnej utylizacji pomogą Państwo zachować cenne źródła i pomogą w profilaktyce ewentualnych negatywnych wpływów na środowisko naturalne i zdrowie ludzkie, na co mogłyby mieć negatywne wpływy niepoprawna utylizacja odpadu. W celu uzyskania następujących szczegółowych informacji dotyczących utylizacji należy zwrócić się do najbliższego urzędu lub punktu zbiorczego. Niewłaściwy sposób utylizacji urządzenia może podlegać karze – zgodnie z przepisami krajowymi i międzynarodowymi. W celu całkowitego wycofania urządzenia z użytkowania zaleca się odłączyć przewód zasilania od sieci elektrycznej, przez ucięcie przewodu. Dzięki czemu użytkowanie urządzenia nie będzie następnie możliwe.

## VI. DANE TECHNICZNE

Napięcie (V)	podano na tabliczce znamionowej urządzenia
Pobór mocy (W)	podano na tabliczce znamionowej urządzenia
Waga ok. (kg)	1
Klasa izolacyjna	II.
Wymiary produktu (mm)	370 x 110 x 80

Pobór mocy w trybie czuwania wynosi poniżej < 0,50 W

**Zmiana specyfikacji technicznych i akcesoriów w zależności od modelu produktu jest zastrzeżona przez producenta.**

### OSTRZEŻENIA I SYMBOLE UŻYTE NA URZĄDZENIACH, OPAKOWANIACH LUB W INSTRUKCJI:

*HOUSEHOLD USE ONLY – Tylko do zastosowania w gospodarstwie domowym. DO NOT IMMERSE IN WATER OR OTHER LIQUIDS – Nie zanurzać do wody lub innych cieczy.*



*TO AVOID DANGER OF SUFFOCATION, KEEP THIS PLASTIC BAG AWAY FROM BABIES AND CHILDREN. DO NOT USE THIS BAG IN CRIBS, BEDS, CARRIAGES OR PLAYPENS. THIS BAG IS NOT A TOY. – Niebezpieczeństwo uduszenia. Tego worka nie należy*

*używać w kołyskach, łóżeczkach, wózkach lub kojach dziecięcych. Torebkę z PE położyć w miejscu będącym poza zasięgiem dzieci. Torebka nie służy do zabawy!*

Symbol  oznacza OSTRZEŻENIE.



OSTRZEŻENIA: GORĄCE POWIERZCHNIA

Vakuumgerät

**eta 3762****Freshie III****BEDIENUNGSANLEITUNG**

Sehr geehrter Kunde, wir danken Ihnen für den Kauf unseres Produktes. Bewahren Sie diese Anleitung gemeinsam mit dem Garantieschein, dem Kassenbeleg und nach Möglichkeit auch mit der Verpackung gut auf.

**I. SICHERHEITSHINWEISE UND WARNUNGEN****ALLGEMEINE BESTIMMUNGEN:**

- Betrachten Sie die Bedienungsanleitung als Bestandteil des Gerätes und geben Sie diese an jeden Benutzer des Gerätes weiter.
- Kontrollieren Sie, ob die Angabe auf dem Typenschild der Spannung in Ihrer Steckdose entspricht.
- Dieses Gerät kann von Kindern ab dem Alter von 8 Jahren und von Menschen mit verminderten körperlichen, sensorischen oder geistigen Fähigkeiten oder mit Mangel an Erfahrung und Wissen bedient werden, sofern sie während der Gerätebenutzung beaufsichtigt werden oder unterwiesen wurden, wie das Gerät in einer sicheren Weise zu nutzen ist und wenn sie die möglichen Gefahren verstehen. Kinder dürfen nicht mit dem Gerät spielen. Die Reinigung und Wartung des Gerätes darf von unbeaufsichtigten Kindern nicht durchgeführt werden. Kinder unter 8 Jahren müssen von dem Gerät und seiner Anschlussleitung ferngehalten werden.
- Lassen Sie das Gerät während des Betriebs nicht unbeaufsichtigt und überprüfen Sie es während des Schweißens!
- Vor dem Austausch von Zubehör oder zugänglichen Teilen vor der Montage Schalten Sie das Gerät vor der Reinigung oder Wartung oder nach Abschluss der Arbeiten aus und trennen Sie es vom Stromnetz, indem Sie den Netzstecker aus der Steckdose ziehen!
- Wenn die Anschlussleitung dieses Gerätes beschädigt ist, muss sie durch den Hersteller, von dessen Servicewerkstatt oder einer ähnlich qualifizierten Person ersetzt werden, um Gefährdungen zu vermeiden.
- Verwenden Sie das Gerät niemals:
  - wenn es eine beschädigte Anschlussleitung oder Netzstecker hat
  - wenn es nicht richtig arbeitet
  - wenn es auf den Boden gefallen ist und beschädigt ist
  - wenn es ins Wasser gefallen ist.

In solchen Fällen bringen Sie das Gerät in eine autorisierte Servicewerkstatt, um dort seine Sicherheit und die ordnungsgemäße Funktion überprüfen zu lassen.



- Bei der Handhabung mit dem Gerät gehen Sie so vor, dass es nicht zu einer Verletzung kommt (z. B. Verbrennungen).
- Das Gerät hat heiße Oberfläche. Personen, die nicht hitzeempfindlich sind, müssen beim Gebrauch des Geräts vorsichtig sein.
- Vermeiden Sie den Kontakt mit Haustieren, Pflanzen und Insekten, wenn das Gerät in Betrieb ist.
- Das Gerät ist nur für den Hausgebrauch und ähnliche Zwecke bestimmt (in Geschäften, Büros und ähnlichen Arbeitsplätzen, Hotels, Motels und anderen Wohnumgebungen, in Einrichtungen, die Bed & Breakfast anbieten)! Nicht für den kommerziellen Gebrauch bestimmt!
- Stecken Sie den Stecker der Anschlussleitung nicht mit nassen Händen in die elektrische Steckdose und ziehen Sie ihn nicht an der Anschlussleitung aus der Steckdose!
- Stellen Sie keine Gegenstände auf das Gerät.
- Tauchen Sie das Gerät niemals in Wasser (auch nicht teilweise)!
- Die Luftkanäle dürfen nicht abgedeckt werden. Führen Sie keine Gegenstände in die Öffnungen ein und werfen Sie sie nicht in diese.
- Kontakt mit dem Schweißdraht vermeiden, wenn dieser heiß ist.
- Wenn das Gerät bei niedrigeren Temperaturen gelagert wurde, akklimatisieren Sie es zuerst, um die mechanische Festigkeit der Kunststoffteile zu erhalten.
- Es ist nicht zulässig, die Oberfläche des Geräts in irgendeiner Weise zu verändern (z. B. mit selbstklebenden Tapeten, Folien usw.)!
- Alle fremdsprachigen Texte und Bilder auf der Verpackung oder dem Produkt werden am Ende dieser Sprachversion übersetzt und erklärt.
- **ACHTUNG:** Bei unsachgemäßem Gebrauch des Vakuumgerätes besteht Verletzungsgefahr.
- Der Hersteller haftet nicht für durch eine falsche Nutzung verursachte Schäden (z.B. Verderben von Lebensmitteln, Verletzungen, Verbrennungen, Feuer usw.).

### **VERWENDUNG DES GERÄTS:**

- Lassen Sie nach dem Vakuumieren die Abdeckung des Geräts offen, um das Schweißteil abzukühlen.
- Das Gerät ist nicht für den Dauerbetrieb vorgesehen. Verwenden Sie das Gerät nicht länger als 15 Minuten ununterbrochen und machen Sie dann etwa 10 Minuten Pause, notwendig, um es abzukühlen. Beachten Sie gleichzeitig eine Pause von 30 Sekunden zwischen den einzelnen Schweißnähten.
- Dieses Gerät ist nicht für den Gebrauch im Außenbereich bestimmt!
- Das Gerät darf nicht in feuchten oder nassen Umgebungen und in Umgebungen mit Brand- oder Explosionsgefahr verwendet werden (Bereiche, in denen Chemikalien, Kraftstoffe, Öle, Gase, Farben und andere brennbare oder flüchtige Substanzen gelagert werden).
- Keine Flüssigkeiten in die Folie einschweißen. Zur Aufbewahrung flüssiger Nahrungsmittel (z.B. Suppen) diese zuerst in einem passenden Gefäß einfrieren, dann Portionsweise, in den Beutel geben und anschließend verschweißen. Legen Sie die einzelnen Beutel in den Gefrierschrank.
- Stellen Sie das Gerät nicht auf instabile, spröde und brennbare Oberflächen (z. B. Glas, Papierplastik, holzlackierte Bretter und verschiedene Stoffe / Tischdecken).
- Benutzen Sie das Folienschweiß- und Vakuumgerät nur an Stellen, wo kein Umkippen droht und in ausreichender Entfernung von brennbaren Gegenständen (z.B. Gardinen, Vorhängen, Holz usw.) sowie von Wärmequellen (z.B. Öfen, Elektro-/Gasherde) und feuchten Oberflächen (z.B. Spülbecken, Waschbecken).

**ANSCHLUSSKABEL:**

- Wenn die Anschlussleitung dieses Gerätes beschädigt ist, muss die Zuleitung durch den Hersteller, seinen Servicetechniker oder einer ähnlich qualifizierten Person ersetzt werden, damit so dem Entstehen einer gefährlichen Situation vorgebeugt wird.
- Die Anschlussleitung des Gerätes darf nicht durch scharfe oder heiße Gegenstände, offenes Feuer beschädigt sein. Sie darf nicht in Wasser getaucht und auch nicht über scharfe Kanten gebogen werden!
- Verhindern Sie, dass die Anschlussleitung lose über eine Kante der Arbeitsfläche hängt, wo es Kinder erreichen könnten.
- Falls es erforderlich ist, eine Verlängerungsleitung zu verwenden, muss diese unbeschädigt sein und den geltenden Normen entsprechen.
- Überprüfen Sie regelmäßig den Zustand der Stromversorgung des Geräts.
- Verwenden Sie zur Gewährleistung der Sicherheit und des ordnungsgemäßen Funktionierens des Geräts nur vom Hersteller zugelassene Originalersatzteile und -zubehöerteile.
- Benutzen Sie das Gerät für keinen anderen Zweck als in dieser Bedienungsanleitung beschrieben wurde. Verwenden Sie das Gerät niemals für andere Zwecke.

**II. BESCHREIBUNG DES BEDIENELEMENTEN****A – Körper des Geräts**

- A1 – Deckel
- A2 – Tasten zur Deckelöffnung
- A3 – Schweißbereich
- A4 – Absaugbereich
- A5 – Schweißbereich
- A6 – Schaumdichtung
- A7 – Öffnung des externen Absaugens

**B – Bedienfeld**

- B1 – Betriebslichtanzeige
- B2 – Taste – externes Vakuumieren (CANISTER)
- B3 – Taste vakuumieren + schweißen + abrechen funktion (Abbrechen)
- B4 – Taste – Einstellung der Lebensmittelsorten (MOIST)
- B5 – Taste – Einstellung der Intensität von Vakuumieren (PULSE)
- B6 – Schweißstaste (SEALING)

**EXTRA Zubehör:**

- Folie – Länge 3 m und Breite 28 cm – ETA176200010
- Beutel 30 x 40 cm (50 Stck.) ETA176293040
- Beutel 25 x 35 cm (50 Stck.) ETA176292535
- Beutel 20 x 30 cm (50 Stck.) ETA176292030

**Suction hose + hose adaptor ETA076290020, bestimmt für:**

- Wiederverwendbare Beutel 10x 23x21 cm; 10x 23x28 cm; 5x 30x28 cm (25 Stck.) ETA176290025
- Vakuumbbox (1x 670 ml + 1x 1360 ml) ETA076290030
- Vakuumbbox (1x 1000 ml + 1x 2000 ml) ETA076290040
- Vakuumbbox (1x 1350 ml + 1x 2570 ml) ETA076290050

Vakuumbbox (2x 670 ml + 2x 1360 ml + 1x 1000 ml + 1x 2000 ml) ETA076290060

### III. VORBEREITUNG UND GEBRAUCH

Entfernen Sie sämtliches Verpackungsmaterial und entnehmen Sie das Gerät mit dem Zubehör. Entfernen Sie vom Folienschweißgerät alle eventuellen Klebefolien, Aufkleber oder Papier.

#### FUNKTIONEN DES VAKUUMGERÄTS

##### Lichtsignalisierung B1

**Blaue Farbe** (Pulsieren) – Standby-Modus; sobald das Licht nach der Aktivierung einer Funktion zu pulsieren beginnt, ist die Funktion beendet.

**Grün** (leuchtet) – die Absaugfunktion ist gerade aktiv

**Rot** (leuchtet) – die Schweißfunktion ist gerade aktiv

**Leuchtet nicht** – nach etwa 3 Minuten Inaktivität schaltet das Gerät in den Energiesparmodus. Zum "Aufwecken" müssen Sie eine beliebige Taste drücken.

##### 1) B4 Taste für Lebensmittel mit höherer Feuchtigkeit

Es wird zum Vakuumieren und Schweißen von Lebensmitteln mit höherer Feuchtigkeit verwendet. Durch Betätigen der Taste saugt das Gerät Lebensmittel mit höherer Luftfeuchtigkeit ab und versiegelt sie anschließend. Den Beutel platzieren Sie je nach Abb. 3B.

##### 2) Externes Vakuumieren (Taste B2)

Er dient zum Absaugen von Luft aus der Vakuumbbox und kompatiblen Spezialbeuteln mit Hilfe des Saugschlauches ETA076290020). Nach der Aktivierung der Taste wird die Luft aus der Vakuumbbox/beutel abgesaugt.

Stecken Sie den dünnen Stecker in das Gerät selbst und befestigen Sie den verlängerten runden Teil an der Ansaugstelle der Box oder des kompatiblen Beutels - wenn er aktiviert wird, saugt sich der runde Teil selbst an. Entfernen Sie nach dem Ausschalten den Saugschlauch (zuerst aus der Vakuumbbox).

##### Hinweis

- Die korrekte Funktionalität des Gerätes wird nur bei Verwendung der vom Hersteller gelieferten Vakuumbboxen garantiert. Fragen Sie Ihren Händler nach diesen Vakuumbboxen.
- Für eine richtige Funktion (Sicherstellung des Vakuums) ist es notwendig, den Deckel des **A1** richtig zu schließen
- Beim Entfernen von Lebensmitteln aus der Vakuumbbox muss zuerst das Vakuum durch Drücken des Lockerungsventil **D1** gelöst werden.

##### 3) Vakuumieren + Schweißen + cancel (Taste B3)

Nach Aktivierung dieser Funktion saugt das Folienschweißgerät die Luft ab und bildet anschließend eine starke, durchgehende Schweißnaht. Den Beutel platzieren Sie je nach Abb. 3B.

#### FUNKTIONSUNTERBRECHUNG

Diese Taste (**B3**) dient auch zum Unterbrechen der aktivierten Funktion.

#### 4) PULSE-Taste für kontrolliertes Vakuumieren B5

Durch Gedrückthalten der Taste kann die Vakuumfunktion eingeschaltet und im Gange halten werden (sowohl über die externen Vakuumtasten als auch über die klassische Beutelschweißung), so dass Sie die Intensität des Vakuums steuern können. Wenn Sie einen Beutel vakuumieren, können Sie, sobald das gewünschte Vakuum erreicht ist und die Taste losgelassen wird, die Schweißfunktion (Taste **B6**) verwenden, um den Beutel zu verschließen.

Diese Funktion ist für empfindlichere Lebensmittel geeignet, bei denen Sie die Intensität der Absaugung selbst kontrollieren können.

#### 5) Schweißen (Taste B6)

Nach Aktivierung dieser Funktion bildet das Folienschweißgerät eine starke Schweißnaht. Den Beutel platzieren Sie je nach Abb. 3A.

#### Hinweis

– Während der Schweißfunktion wird nach kurzer Zeit Luft angesaugt.

#### A) Standardfunktion (Verwendung von klassischen Beutel/Folien)

Verbinden Sie das Gerät zu el. Netz. Dann je nach Instruktionen in Abb. 2 weitergehen:

1. Drücken Sie die Taste **A2** und klappen Sie den Deckel **A1** auf.
2. Wenn Sie eine Tüte aus einer Tütenrolle herstellen (beide Enden sind unversiegelt), bereiten Sie diese zunächst vor und schneiden Sie diese auf die gewünschte Länge zu. Legen Sie dann ein Ende des zugeschnittenen Teiles auf die Schweißdichtung **A5** und verschweißen Sie es mit dem Knopf **B6**. Füllen Sie den Beutel mit dem gewünschten Zutaten und stecken Sie das Beutelige in den Ansaugbereich.
3. Schließen Sie die Abdeckung **A1** und drücken Sie auf die Kanten der Abdeckung, um sie zu verriegeln (ein hörbares Klicken ertönt).
4. Drücken Sie die Taste mit bestimmter Funktion (**B2, B3, B4, B5** eventuell **B6**). Der Betrieb der Funktion wird durch Kontrollleuchte **B1** angezeigt.
5. Sie können dann den Deckel **A1** öffnen (zuerst die Tasten **A2** drücken) und den Folie / Beutel entfernen.

#### Beachtung

- Die korrekte Funktionalität des Gerätes wird nur bei Verwendung der vom Hersteller gelieferten Folien/Boxen garantiert. Fragen Sie Ihren Händler nach diesen Folien/Boxen. Verwenden Sie keine Mikrotenssäcke. Gleichzeitig können Sie in vielen Fällen (abhängig von der Art des Beutels) verschiedene Lebensmittel in ihrer Originalverpackung (z. B. Beutel mit Kartoffelchips usw.) neu kochen.
- Das Vakuumgerät dient zum Schweißen der Folien bis zu Breite max. 300 mm (Saugen max. 290 mm).

## **B) Verwendung des externen Behälters und wiederverwendbaren Beuteln ETA176290025 (Funktion B2, B5)**

Das Gerät am Stromnetz anschließen. Geben Sie die Zutaten in die vorbereitete Vakuumbbox/ Beutel. Verbinden Sie ein Ende des Saugschlauchs mit der externen Saugöffnung **A7** und setzen Sie den anderen runden Teil auf den Bereich des Ablassventils der Box oder den Ansaugteil des Beutels..

Wählen Sie je nach Verwendungszweck die Taste / Funktion **B5** oder zum externen Vakuumieren **B2**. Um die Box zu öffnen, muss zuerst das Vakuum durch Unterdruck des Ventils gelöst werden.

### **TIPPS UND TRICKS**

- Beutel nicht prall füllen. Lassen Sie am offenen Ende immer ein wenig Platz, um den Beutel zuverlässig in den Absaugbereich schieben zu können;
- Vor dem Absaugen die Luft im Beutel so gut wie möglich herauspressen. Zu viel Luft im Beutel belastet die Pumpe und kann verursachen, dass die Pumpe nicht die gesamte Luft aus dem Beutel absaugt.
- Keine Gegenstände mit harten Kanten, beispielsweise Fischgräten oder harte Muscheln vakuumieren und verschweißen! Scharfe Kanten könnten den Beutel durchstechen und zerreißen!
- Um eine einwandfreie Verbindung zu ermöglichen, überzeugen Sie sich, ob der zu verschweißende Teil des Beutels absolut sauber und trocken ist.
- Versichern Sie sich, dass der Beutel keine Falten hat, die eine einwandfreie Schweißverbindung verhindern könnten.
- Belassen Sie bitte ca. 6 cm Platz zwischen den Lebensmitteln und der Schweißverbindung, damit genügend Platz zur Volumenzunahme beim Einfrieren oder Kochen verbleibt.
- Heiße Lebensmittel vor dem Verpacken erst 5 Minuten abkühlen lassen.
- Bedenken Sie bitte, dass Würz- und Geschmacksmischungen bei der Aufbewahrung ihre Intensität verändern. Reduzieren Sie daher bitte die Menge von Salz, Pfeffer und Gewürzen bei zum Einfrostenden bestimmten Lebensmitteln.

### **NUTZUNG DES SCHWEIßGERÄTS**

#### **Aufbewahrung von Lebensmittel:**

- Erhöhung der Haltbarkeit und Frische von Lebensmitteln.
- Verpackte Lebensmittel können im Kühlschrank aufbewahrt oder gefroren werden.
- Sie können fast alle Lebensmittel verpacken (z. B. Fleisch, Käse, Gemüse, Obst, Kaffee, Kräuter, Gewürze und andere Lebensmittelzutaten, Fertiggerichte, Mittagessen, Snacks usw.).
- Ein unschätzbare Helfer bei der Zubereitung von Mahlzeiten für Arbeit, Reisen, Camping, Grillen usw.

#### **Speisezubereitung in „Kochbeutel-Methode“:**

- Die im Koch-/Gefrierbeutel befindliche Speise in siedendes Wasser legen. Beutel nicht durchstechen. Bei schwacher Hitze köcheln lassen.
- Bei Aufwärmung der Speise in der Mikrowelle die im Koch-/Gefrierbeutel befindliche Speise auf einen für die Mikrowelle geeigneten Teller legen und den Beutel mit einem spitzen Gegenstand (Messer, Gabel) mehrfach durchstechen. Immer jedoch die in der Bedienungsanleitung zu Ihrer Mikrowelle beschriebenen Hinweise beachten.

**Aufbewahrung von anderen Sachen:**

- Schutz wertvoller Dokumente, Verträge, Fotos, Schmuck usw.
- Schutz kleinerer Kleidungsstücke.
- Verpackung von Medikamenten und Kosmetik für die Reise.
- Schutz wichtiger Gegenstände (z. B. Streichhölzer) vor der Feuchtigkeit bei Camping.

**IV. REINIGUNG UND WARTUNG**

**Das Gerät reinigen Sie nach der Abkühlung!** Führen Sie eine Reinigung regelmäßig nach jeder Verwendung durch! Wischen Sie beim Reinigen des Geräteinneren alle Lebensmittel und Flüssigkeiten mit einem Papiertuch ab. Vor dem nächsten Gebrauch lassen Sie das Gerät gut trocknen. **Verwenden Sie keine groben und aggressiven Reinigungsmittel!** Wenn die Anschlussleitung beschädigt ist, wischen Sie sie mit einem feuchten Lappen. Es ist normal, dass sich im Laufe der Zeit die Farbe der Oberfläche ändert. Die Eigenschaften der Oberfläche werden durch diese Veränderung nicht beeinträchtigt. Wenn Kunststoffpartikel am Schweißteil kleben geblieben sind, müssen diese vorsichtig mit einem Lappen entfernt werden, um Beschädigungen des Schweißdrahtes vorzubeugen. Wenn sich die angeklebten Partikel nicht entfernen lassen – Deckel schließen und Taste **B6** zum Schweißen drücken. Hierdurch erwärmt sich das Schweißteil, die dabei schmelzenden Kunststoffteilchen lassen sich dann besser entfernen.

**BEUTEL**

Vor ihrer wiederholten Verwendung empfehlen wir die Beutel gründlich in warmem Wasser mit ein wenig Geschirrspülmittel zu säubern und anschließend mit sauberem Wasser abspülen. Den Beutel so aufstellen, dass alles Wasser aus ihm abfließen kann. Vor der wiederholten Verwendung nur trockene Beutel verwenden.

**VAKUUMBOX**

Spülen Sie die Vakuumbbox und ihre Teile mit Reinigungsmittel in Wasser (sie können auch einen Geschirrspüler verwenden). Lassen Sie alles gründlich trocknen, bevor Sie es wiederverwenden oder lagern.

Im Falle einer Beschädigung oder des Verlustes der Dichtungen **A5** und **A6** bitte an einen autorisierten Kundenservice wenden.

**Umfangreiche Wartungsarbeiten, die einen Eingriff in das Geräteinnere erfordern, muss eine Fachwerkstatt ausführen! Bei Nichteinhaltung der Anweisungen des Herstellers erlischt der Garantieanspruch!**

**V. UMWELTSCHUTZ**

Wenn das Gerät außer Betrieb gesetzt werden soll, wird empfohlen, die Anschlussleitung vom Stromnetz zu trennen und abzuschneiden. Das Gerät wird dadurch unbrauchbar gemacht. Um das Gerät ordnungsgemäß zu entsorgen, bringen Sie es in eine der entsprechenden Sammelstellen. Die korrekte Entsorgung dieses Gerätes wird dazu beitragen, wertvolle Naturressourcen zu sparen und mögliche negative Auswirkungen auf die Umwelt und die menschliche Gesundheit zu vermeiden, die sonst durch unsachgemäße Entsorgung verursacht werden könnten. Für weitere Informationen wenden Sie sich bitte an Ihre örtlichen Behörden oder an die nächste Sammelstelle.

## VI. TECHNISCHE DATEN

Spannung (V)	angegeben auf dem Typenschild des Gerätes
Leistung (W)	angegeben auf dem Typenschild des Gerätes
Gewicht (kg) ca.	1
Gerät der Schutzklasse	II.
Abmessungen ca. (LxTxH), (mm)	370 x 110 x 80
Leistungsaufnahme wenn ausgeschaltet	< 0,50 W

**Jeder Austausch von Teilen, der Eingriffe in die Elektroteile des Gerätes mit sich bringt, muss von einer Fachwerkstatt durchgeführt werden.**

WARZEICHEN UND SYMBOLE, DIE AUF GERÄT, VERPACKUNGEN ODER IN DER BEDIENUNGSANLEITUNG VERWENDET WERDEN:

*HOUSEHOLD USE ONLY – Nur für den Hausgebrauch bestimmt. DO NOT IMMERSE IN WATER OR OTHER LIQUIDS – Nicht ins Wasser oder andere Flüssigkeiten tauchen.*



*TO AVOID DANGER OF SUFFOCATION, KEEP THIS PLASTIC BAG AWAY FROM BABIES AND CHILDREN. DO NOT USE THIS BAG IN CRIBS, BEDS, CARRIAGES OR PLAYPENS. THIS BAG IS NOT A TOY. Erstickungsgefahr. Verwenden Sie diesen Beutel*

*nicht in Wiegen, Kinderwagen, oder Laufgittern. Legen Sie den PE-Beutel außerhalb der Reichweite von Kindern ab. Der Beutel ist kein Spielzeug.*



VORSICHT



HEIÙE OBERFLÄCHE

Hersteller/ Inverkehrbringer: ETA a.s., Křížkova 148/34, Karlín, 18600 Praha 8 CZECH REPUBLIK.

Service: Omega electric GmbH, Servicezentrale, Industriering 2, D- 04626 Schmölln.

Bei Fragen zu Reparaturen und Bestellung von Ersatzteilen wenden Sie sich bitte an unsere deutsche Servicezentrale:

Tel.: 034491/58860, Fax: 034491/5886189, Email: [info@eta-hausgeraete.de](mailto:info@eta-hausgeraete.de)

**ZÁRUČNÍ PODMÍNKY**

Na výrobek uvedený v tomto záručním listu je poskytována záruka po dobu dvacet čtyři měsíců od data prodeje spotřebiteli.

Záruka se vztahuje na poruchy a závady, které v průběhu záruční doby vznikly chybou výroby nebo vadou použitých materiálů.

Výrobek je možno reklamovat u prodejce, který výrobek prodal spotřebiteli nebo v autorizovaném servisu.

Při reklamaci je nutné předložit: reklamovaný výrobek, originální nákupní doklad, ve kterém je zřetelně uveden typ výrobku a jeho datum prodeje spotřebiteli, případně tento řádně vyplněný záruční list. Záruka platí pouze tehdy, je-li výrobek používán podle návodu k obsluze a připojen na správné síťové napětí.

**Spotřebitel ztrácí nárok na záruční opravu nebo bezplatný servis v případě:**

- zásahu do přístroje neoprávněnou osobou.
- nesprávné nebo neodborné montáže výrobku.
- poškození přístroje vlivem živelné pohromy.
- používání výrobku pro jiné účely, než je obvyklé.
- používání výrobku k profesionální či jiné výtěžné činnosti.
- používání výrobku s jiným než doporučeným příslušenstvím.
- nesprávné údržby výrobku.
- nepravidłného čištění výrobků zejména v případě, kdy je závada způsobena zbytky potravin, vlasů, domovního prachu nebo jiných nečistot.
- vystavení výrobku nepříznivému vnějšímu vlivu, zejména vniknutím cizích předmětů nebo tekutin (včetně elektrolytu z baterií) dovnitř.
- mechanického poškození výrobku způsobeného nesprávným používáním výrobku nebo jeho pádem.

Pokud zboží při uplatňování vady ze strany spotřebitele bude zasíláno poštou nebo přepravní službou, musí být zabaleno v obalu vhodném pro přepravu tak, aby se zabránilo poškození výrobku přepravou.

Aktuální seznam servisních středisek naleznete na: [www.eta.cz](http://www.eta.cz)

Případně další dotazy zasílejte na [info@eta.cz](mailto:info@eta.cz), nebo volejte +420 545 120 545.

Veškeré náležitosti uvedené v tomto záručním listu platí pouze pro výrobky nakoupené a reklamované na území České Republiky.

Typ výrobku:

Datum prodeje:

Výrobní číslo:

Razítko a podpis prodávajícího:



**ZÁRUČNÝ LIST****ZÁRUČNÉ PODMIENKY**

Na výrobok uvedený v tomto záručnom liste je poskytovaná záruka na dobu dvadsaťštyri mesiacov od dátumu prevzatia tovaru spotrebiteľom. Ak má výrobok viesť do prevádzky iný podnikateľ než predávajúci, začne záručná doba plynúť až odo dňa uvedenia výrobku do prevádzky, pokiaľ kupujúci objednal uvedenie do prevádzky najneskôr do troch týždňov od prevzatia veci a riadne a včas poskytol na vykonanie služby potrebnú súčinnosť. Záruka sa vzťahuje na vady, ktoré v priebehu záručnej doby vznikli chybou výroby alebo chybou použitých materiálov.

Výrobok je možné reklamovať v ktorejkoľvek prevádzkarni predávajúceho ktorý výrobok predal spotrebiteľovi, v ktorej je prijatie reklamácie v zmysle zákona možné, alebo osoby oprávnenej výrobcom výrobku na vykonávanie záručných opráv.

Pri reklamácií je nutné predložiť: reklamovaný výrobok, originál nákupného dokladu, v ktorom je zreteľne uvedený typ výrobku a jeho dátum predaja spotrebiteľovi prípadne tento riadne vyplnený záručný list.

Výrobok je treba používať podľa návodu na obsluhu a musí byť pripojený na správne sieťové napätie.

Pokiaľ výrobok pri uplatňovaní poruchy zo strany spotrebiteľa bude zasielaný poštou alebo prepravnou službou, musí byť zabalený v obale vhodnom pre prepravu tak, aby sa zabránilo poškodeniu výrobku prepravou.

Aktuálny zoznam servisných stredísk nájdete na: [www.eta.sk](http://www.eta.sk)

Prípadné ďalšie dotazy zasielajte na [info@eta.cz](mailto:info@eta.cz) alebo volajte +420 545 120 545.

Všetky náležitosti uvedené v tomto záručnom liste platia len pre výrobky nakúpené a reklamované na území Slovenskej Republiky.

Typ prístroja:

Dátum predaja:

Výrobné číslo:

Pečiatka a podpis predajca:

**WARUNKI GWARANCJI**

- 1) Niniejsza gwarancja dotyczy produktów produkowanych pod marką **ETA**, zakupionych w sklepach na terytorium Rzeczypospolitej Polskiej.
- 2) Okres gwarancji wynosi 24 miesiące od daty zakupu produktu.
- 3) Naprawy gwarancyjne odbywają się na koszt Gwaranta we wskazanym przez Gwaranta Autoryzowanym Zakładzie Serwisowym.
- 4) Gwarancją objęte są wady produktu spowodowane wadliwymi częściami i/lub defektami produkcyjnymi.
- 5) Gwarancja obowiązuje pod warunkiem dostarczenia do Autoryzowanego Zakładu Serwisowego urządzenia w kompletnym opakowaniu albo w opakowaniu gwarantującym bezpieczny transport wraz z kompletem akcesoriów oraz z poprawnie i czytelnie wypełnioną kartą gwarancyjną i dowodem zakupu (paragon, faktura VAT, etc.).
- 6) Autoryzowany Zakład Serwisowy może odmówić naprawy gwarancyjnej jeśli Karta Gwarancyjna nosić będzie widoczne ślady przeróbek, jeżeli numery produktów okażą się inne niż wpisane w karcie gwarancyjnej a także jeśli numer dokumentu zakupu oraz data zakupu na dokumencie różnią się z danymi na Karcie Gwarancyjnej.
- 7) Usterki ujawnione w okresie gwarancji będą usunięte przez Autoryzowany Zakład Serwisowy w terminie 14 dni roboczych od daty przyjęcia produktu do naprawy przez zakład serwisowy, termin ten może być przedłużony do 21 dni roboczych w przypadku konieczności sprowadzenia części zamiennych z zagranicy.
- 8) Gwarancją nie są objęte:
  - wadliwe działanie lub uszkodzenie spowodowane niewłaściwym użytkowaniem (np. znaczące zabrudzenie urządzenia, zarówno wewnątrz jak i na zewnątrz, zalanie płynami itp.) lub użytkowanie niezgodne z instrukcją obsługi i przepisami bezpieczeństwa
  - zużycie towaru przekraczające zakres zwykłego używania przez indywidualnego odbiorcę końcowego (zwłaszcza jeżeli był wykorzystywany do profesjonalnej lub innej czynności zarobkowej)
  - uszkodzenia spowodowane czynnikami zewnętrznymi (w tym: wylądowaniami Freshie III ferycznymi, przepięciami sieci elektrycznej, środkami chemicznymi, czynnikami termicznymi) i działaniem osób trzecich
  - uszkodzenia powstałe w wyniku podłączenia urządzenia do niewłaściwej instalacji współpracującej z produktem
  - uszkodzenia powstałe w wyniku zalania wodą, użycia nieodpowiednich baterii (np. ładowanych powtórnie baterii nie będących akumulatorami)
  - produkty nie posiadające wypełnionej przez Sprzedawcę Karty Gwarancyjnej
  - produkty z naruszoną plombą gwarancyjną lub wyraźnymi oznakami ingerencji przez osoby trzecie (nie będące Autoryzowanym Zakładem Serwisowym lub nie działające w jego imieniu i nie będące przez niego upoważnionymi)
  - kable przyłączeniowe, piloty zdalnego sterowania, słuchawki, baterie
  - uszkodzenia powstałe wskutek niewłaściwej konserwacji urządzenia
  - uszkodzenia powstałe w wyniku zdarzeń losowych (np. powódź, pożar, klęski żywiołowe, wojna, zamieszki, inne nieprzewidziane okoliczności)
  - czynności związane ze zwykłą eksploatacją urządzenia (np. wymiana baterii)
  - zapisane na urządzeniu dane w formie elektronicznej (w szczególności Gwarant zastrzega sobie prawo do sformatowania nośników danych zawartych w urządzeniu, co może skutkować utratą danych na nich zapisanych)
  - **uszkodzenia (powodujące np. brak odpowiedzi urządzenia lub jego nie włączanie się) powstałe wskutek wgrania nieautoryzowanego oprogramowania.**
- 9) Jeżeli Autoryzowany Zakład Serwisowy stwierdzi, iż przyczyną awarii urządzenia są przypadki wymienione w pkt. 8 lub nie stwierdzi żadnego uszkodzenia, koszty serwisu oraz całkowite koszty transportu urządzenia pokrywa nabywca.

- 9) W wypadku wystąpienia wypadków wymienionych w pkt. 8 Autoryzowany Zakład Serwisowy wyceni naprawę urządzenia i na życzenie klienta może dokonać naprawy odpłatnej. Uszkodzenia urządzenia powstałe w wyniku wypadków opisanych w pkt. 8 powodują utratę gwarancji.
- 10) Wszelkie wadliwe produkty lub ich części, które zostały w ramach naprawy gwarancyjnej wymienione na nowe, stają się własnością Gwaranta.
- 11) W wypadku gdy naprawa urządzenia jest niemożliwa lub spowodowałaby przekroczenie terminów określonych w pkt. 7 a także kiedy naprawa wiązałaby się z poniesieniem przez Gwaranta kosztów niewspółmiernych do wartości urządzenia Gwarant może wymienić Klientowi urządzenie na nowe o takich samych lub wyższych parametrach. W razie niedostarczenia urządzenia w komplecie Gwarant może wymienić jedynie zwrócone części urządzenia lub dokonać zwrotu zapłaconej ceny jednak wówczas jest upoważniony do odjęcia kosztu części zużytych lub nie dostarczonych przez użytkownika (np. baterii, słuchawek, zasilacza) wraz z reklamowanym urządzeniem.
- 12) Okres gwarancji przedłuża się o czas przebywania urządzenia w Autoryzowanym Zakładzie Serwisowym.
- 13) W wypadku utraty karty gwarancyjnej nie wydaje się jej duplikatu.
- 14) Producent może uchylić się od dotrzymania terminowości usługi gwarancyjnej gdy zaistnieją zakłócenia w działalności firmy spowodowane nieprzewidywalnymi okolicznościami (tj. niepokoje społeczne, klęski żywiołowe, ograniczenia importowe itp).
- 15) Gwarancja nie wyklucza, nie ogranicza ani nie zawiesza praw konsumenta wynikających z niezgodności towaru z umową sprzedaży.
- 16) W sprawach nieregulowanych niniejszymi warunkami mają zastosowanie przepisy Kodeksu Cywilnego.

**Uszkodzenie wyposażenia nie jest automatycznie powodem dla bezpłatnej wymiany kompletnego urządzenia. Jeżeli reklamujesz słuchawki, pilota, kable przyłączeniowe lub inne akcesoria NIE PRZYSYŁAJ całego urządzenia. Skontaktuj się ze sprzedawcą lub producentem w celu uzgodnienia sposobu przeprowadzenia procedury reklamacyjnej bez konieczności przesyłania całego kompletu do serwisu.**

Kontakt w sprawach serwisowych: Digison Polska Sp. z o.o., Tel. (071) 3577027, Fax. (071) 7234552, internet: <http://www.digison.pl/sonline/>, e-mail: [serwis@digison.pl](mailto:serwis@digison.pl)

Nazwa:	Pieczęć i podpis sprzedawcy:
Data sprzedaży:	
Numer serii:	
1. Data Przyjęcia/Nr Naprawy/ Pieczęć i Podpis Serwisanta:	2. Data Przyjęcia/Nr Naprawy/ Pieczęć i Podpis Serwisanta:
3. Data Przyjęcia/Nr Naprawy/ Pieczęć i Podpis Serwisanta:	4. Data Przyjęcia/Nr Naprawy/ Pieczęć i Podpis Serwisanta:

*eta*

© DATE 13/1/2022

e.č.01/2022