



MES3500



BOSCH

cz Návod k použití



4 242002 812137

Gratulujeme Vám k zakoupení nového přístroje BOSCH. Rozhodli jste se pro moderní domácí spotřebič s vysokou kvalitou. Více informací o našich výrobcích je uvedeno na našich internetových stránkách

Tento přístroj je určen pro zpracování běžného množství surovin v domácnosti nebo podobného množství u neprůmyslového použití, což je např. použití v kuchyňkách zaměstnanců v obchodech, kancelářích, v zemědělství či v komerčním sektoru nebo použití ze strany hostů v penzionech, malých hotelech a v podobných zařízeních. Používejte přístroj pro zpracování běžného množství potravin pro domácí využití. Přečtěte si a dodržujte návod k obsluze a uchováte jej pro pozdější použití!

Informace k bezpečnosti

⚠ Nebezpečí úrazu elektrickým proudem

Přístroj zapojte a používejte pouze v souladu se specifikacemi uvedenými na typovém štítku.

Udržujte děti v dostatečné vzdálenosti od přístroje. Dohlížejte na děti, aby si s přístrojem nehrály.

Nedovoňte, aby přístroj používaly osoby (včetně dětí) s omezeným fyzickým smyslovým vnímáním nebo duševními schopnostmi či osoby s nedostatkem zkušeností a znalostí, pokud nejsou pod dohledem nebo jestliže nebyly v oblasti používání přístroje poučeny osobou odpovědnou za jejich bezpečnost.

Po použití přístroje, před jeho čištěním, než opustíte místnost nebo v případě výskytu závady je zapotřebí vždy vytáhnout zástrčku ze zásuvky.

Přístroj nepoužívejte, je-li kabel nebo samotný spotřebič poškozen. Před použitím přístroje jej vždy celý zkontrolujte, zejména sítko a sítkovou misku, zda nejsou poškozeny (praskliny, závady).

Aby nedošlo ke zranění, je nutné, aby výrobce či jeho zákaznický servis nebo podobně kvalifikovaná osoba vyměnili poškozený napájecí kabel. Přístroj může opravovat pouze náš zákaznický servis. Zajistěte, aby přístroje, které nebudou opraveny naším servisem, nebylo možné použít.

Napájecí kabel nesmí přijít do kontaktu s horkými částmi, netahejte jej přes ostré hrany, ani napájecí kabel nepoužívejte k přenašení přístroje. Přístroj ani napájecí kabel nikdy neponořujte do vody. Přístroj rozkládejte na jednotlivé části teprve když je motor v klidu. Přístroj smí používat pouze jedna osoba.

⚠ Nebezpečí úrazu!

Do plnicího otvoru nikdy nesahejte prsty. Používejte výlučně dodávané pěchovátka. Nedotýkejte se čepele struhadla/čepelí ve spodní části sítka. Sítka nejprve vyčistěte kartáčkem, poté jej propláchněte pod tekoucí vodou nebo umyjte v myčce na nádobí.

Pojistka zapnutí

Přístroj lze zapnout jen tehdy, pokud

- jsou nádoba na sítka a víko správně nasazeny a
- je-li správně nasazena nádoba na odstavenou dužinu.

Před každým použitím vždy zkontrolujte, zda je víko zajištěno!

Přehled

Rozložte ilustrovanou stránku.

Obř. A

- 1 Pohonná jednotka s motorem (s příhrádkou pro kabel)
- 2 Vypínač
 - 0/off vypnutí přístroje
 - 1 zapnutí přístroje / nízká rychlost
 - 2 zapnutí přístroje / vysoká rychlost
- 3 Nádoba na odšťavenou dužinu
- 4 Záchytná miska
- 5 Sítková miska (s výtokem)
- 6 Sítko
- 7 Víko
- 8 Plnicí otvor
- 9 Pěchovátka
- 10 Nádoba na šťávu
- 11 Oddělovač pěny
- 12 Víko nádoby na šťávu
- 13 Čistící kartáč

Ovládání přístroje

Obr. B

Sestavení

- Misku pod sítko nasadte na jednotku pohonu.
- Nasadte sítko. Předtím je prohlédněte, jestli není poškozené!
- Nádobu na odstavenou dužinu nasadte na jednotku pohonu.
- Nasadte víko.
- Do výstupků na víku (1) nasadte obě záchytné misky a stiskněte směrem dolů, aby slyšitelně zaklaply (2.).
- Nádobu na šťávu s výlevkou položte pod výpuště.
 - Chcete-li šťávu s pěnou, tak z nádoby na šťávu sejměte oddělovač pěny.
 - Na nádobu na šťávu položte víko, aby nedocházelo ke stříkání.
- Do plnicího otvoru vložte pěchovátko. Pěchovátko má vodící drážku!

Příprava ovoce a zeleniny

Pozor!

Zpracovávejte ovoce a zeleninu jen ve zralém a nezmrazeném stavu. Nedozrálé plody velmi rychle ucoup sítko.

- Ovoce a zeleninu nejprve omyjte.
- Ovoce s peckami vypeckujte. Odstraňte větší stopky.
- Větší ovoce a zeleninu rozkrájejte tak, aby se jednotlivé kousky vešly do plnicího otvoru.
- Zpracovávejte pouze čerstvé ovoce a zeleninu, neboť jsou šťavnatější.
- Ovoce se silnou a tvrdou slupkou nejprve oloupejte, např. ananas, meloun, pomeranč, grepy a syrová červená řepa. U citrusového ovoce odstraňte kůru, protože je hořká.
- Konzistence jablečné šťávy závisí na druhu použitého jablka. Čím je jablko šťavnatější, tím bude šťáva řidší. Do jablečné šťávy přidejte několik kapek citrónové šťávy, aby se tak o něco oddálilo zhnědnutí šťávy.
- Odšťavňovač dokáže zpracovat i listy a stonky (např. stopky od listového salátu).
- Je-li to možné, tak šťávu pijte ihned po její přípravě. Pokud je šťáva ponechána chvíli na vzduchu, ztrácí svoji chuť a nutriční hodnotu.

- Škrobové ovoce (např. banány, papája, avokádo, fíky a mango) není pro odšťavňování v tomto přístroji vhodné.

Odšťavňování

- Sestavený spotřebič postavte na hladkou, čistou pracovní plochu.
- Vytáhněte napájecí kabel z přihrádky pro kabel nebo jej do přihrádky zasuňte (1.) do požadované délky a zapojte (2.).
- Zasuňte síťovou zástrčku do zásuvky.
- Zapněte spotřebič. Nastavení 1 je vhodné zejména pro měkké ovoce / měkkou zeleninu, např. vodní meloun, hrozny, rajčata, okurky a maliny. Nastavení 2 je vhodné pro všechny druhy ovoce a zeleniny. U všech druhů ovoce a zeleniny, např. mrkve, okurky, jablka a hrušky, spotřebič nepoužívejte déle než 10 minut.

Při zpracovávání většího množství pak spotřebič nikdy nepoužívejte déle než 40 vteřin. Poté spotřebič vypněte. Nechte spotřebič vychladnout.

- Je-li motor v chodu, tak do plnicího otvoru vkládejte ovoce/zeleninu.
- Při vládání dalších kusů je nutné používat pěchovátko. Do plnicího otvoru nikdy nesahejte prsty!

Na pěchovátko vyvíjejte jen mírný tlak. Tak se zvýší množství šťávy a uchrání spotřebič.

- Spotřebič vypněte. Vypínač nastavte na 0/off. Spotřebič nevypinejte, dokud nevyteče veškerá šťáva.

Pozor!

Před otevřením spotřebiče je nutné vyčkat, dokud se motor nezastaví.

i Důležitá upozornění

- Vyprázdněte nádobu na odšťavenou dužinu, než dužina dosáhne okraje misky na sítko.
- Vibrace spotřebiče při odšťavňování ukazují na ucpané nebo poškozené sítko. Spotřebič okamžitě vypněte. Zkontrolujte sítko. Poškozené sítko již nepoužívejte!

Vyprázdnění nádoby na odšťavenou dužinu a sítka

Obr. C

Vyprázdněte nádobu na odšťavenou dužinu dřívě, než tato dosáhne okraje misky na síto.

Spotřebič vypněte:

- Vypínač nastavte na **0/off**.
- Nádobu na odšťavenou dužinu držte při vyndávání za zapuštěný úchyt a vytáchejte ji ven.

Než budete pokračovat s prací se zařízením, tak znovu nasadte nádobu na odšťavenou dužinu.

Sítka vyprázdněte, když


- se počet otáček motoru výrazně snižuje,
- šťáva se stává hustší,
- spotřebič začíná výrazně vibrovat.

Doporučení: nádobu na odšťavenou dužinu a sítka vyprázdněte současně.

Důležité!

Pokud šťáva vytekla pod sítkovou miskou, tak ji okamžitě setřete navlhčeným hadříkem.

Rozložení spotřebiče


 **Nebezpečí úrazu elektrickým proudem!**

„Před prací na spotřebiči vytáhněte zástrčku“

Obr. D

- Spotřebič vypněte a vytáhněte zástrčku.
- Vyčkejte, dokud se motor nezastaví (asi 10–12 vteřin).
- Vyměňte pěchovátka a nádobu na odšťavenou dužinu.
- Obě spodní záchytné nádoby vytáhněte směrem ven. Poté záchytné nádoby vyzvedněte z výstupků na víku.
- Odstraňte kryt.
- Misku pod sítka nadzvedněte oběma rukama z pohonné jednotky s motorem a vyjměte ven.
- Z nádoby na sítka vyjměte sítka.

Čištění a údržba

 **Nebezpečí úrazu elektrickým proudem!**

Spotřebič nikdy neponořujte do vody ani jej nedržte pod tekoucí vodou!

Pozor!

Můžete poškodit povrch.

Nepoužívejte žádné abrazivní čisticí prostředky.

- Nejprve sítka vyčistěte kartáčem, poté je propláchněte pod tekoucí vodou nebo jej umyjte v myčce na nádobí.
- Motorovou jednotku vyčistěte pomocí navlhčeného hadříku, v případě potřeby použijte trochu mycího prostředku. Motorovou jednotku okamžitě vysušte.
- Všechny ostatní části je možné mýt v myčce na nádobí.

Zabarvení na umělohmotných částech (např. kartotkami nebo červenou řepou) lze snadno odstranit pomocí malého množství rostlinného oleje.

Díly poté dejte k umytí do myčky na nádobí (pokud je tam lze mýt).

Výměna sítka

Sítka vyměňte při prvních příznacích opotřebování nebo poškození, abyste zabránili jakémukoliv nebezpečí jeho zlomení. Při každodenním používání by mělo být sítka vyměněno přibližně po 5 letech.

Likvidace



Tento spotřebič je označen v souladu s evropskou směrnicí 2002/96/EU o nakládání s dosloužilými elektrickými a elektronickými spotřebiči (waste electrical and electronic equipment - WEEE). Tato směrnice stanovuje jednotný rámec pro zpětný odběr a recyklování použitých spotřebičů v EU.

O aktuálních možnostech likvidace se laskavě informujte u svého prodejce.

Záruka

Záruční podmínky k tomuto spotřebiči jsou takové podmínky, které stanoví náš prodejce v zemi jeho prodeje. Více informací o těchto podmínkách lze získat od prodejce, od něhož byl přístroj zakoupen.

Při jakémkoliv reklamaci dle podmínek této záruky je zapotřebí předložit dodací list nebo účtenku.

Změny vyhrazeny.

CZ Česká Republika, Czech Republic

BSH domácí spotřebiče s.r.o.

Firemní servis domácích spotřebičů

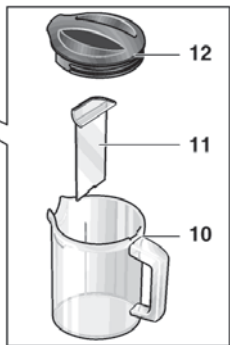
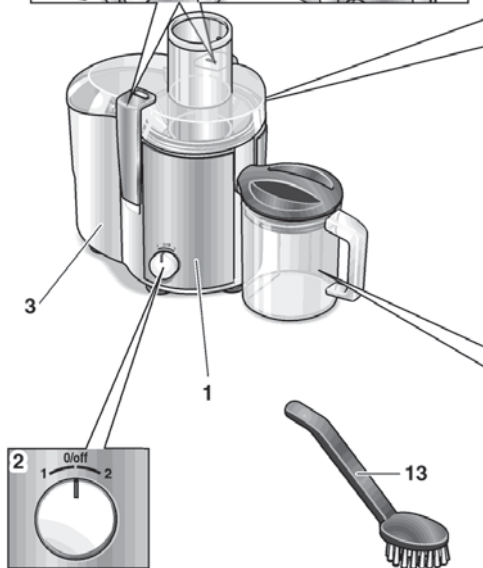
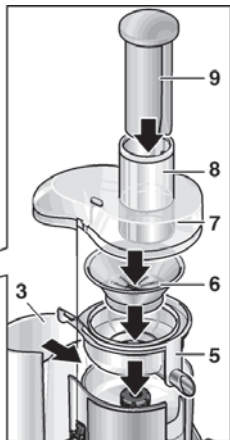
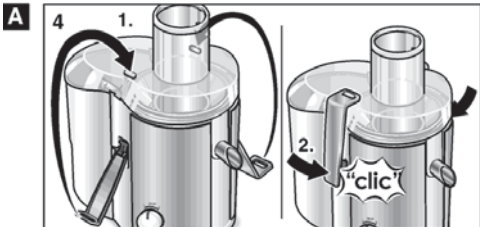
Pekařská 10b

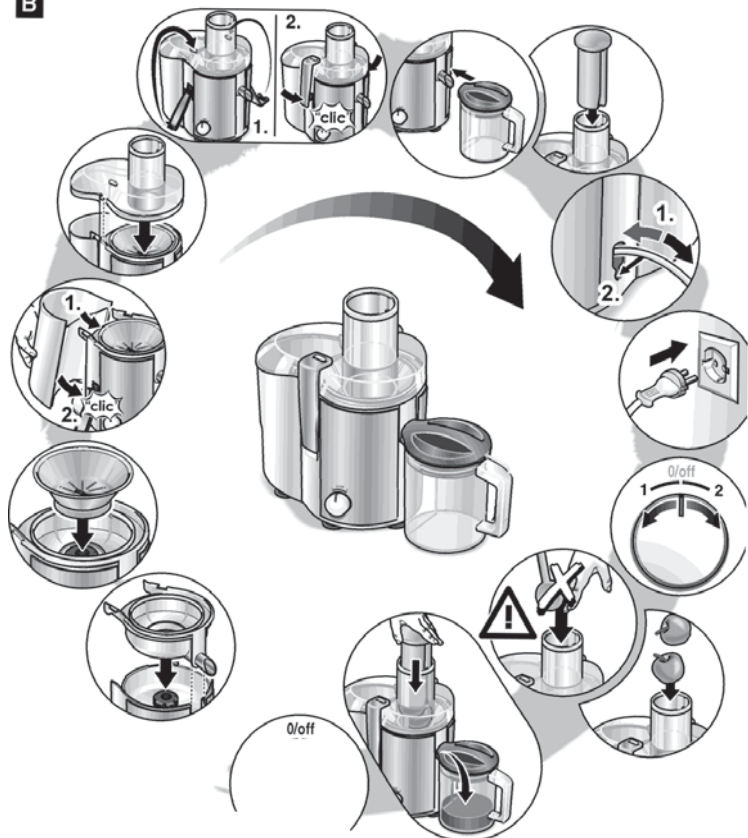
155 00 Praha 5

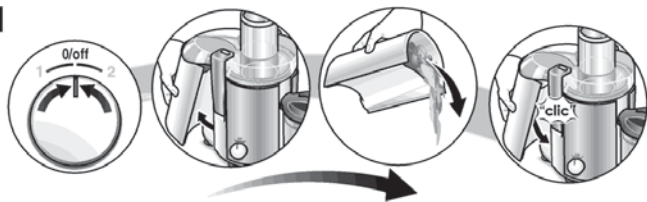
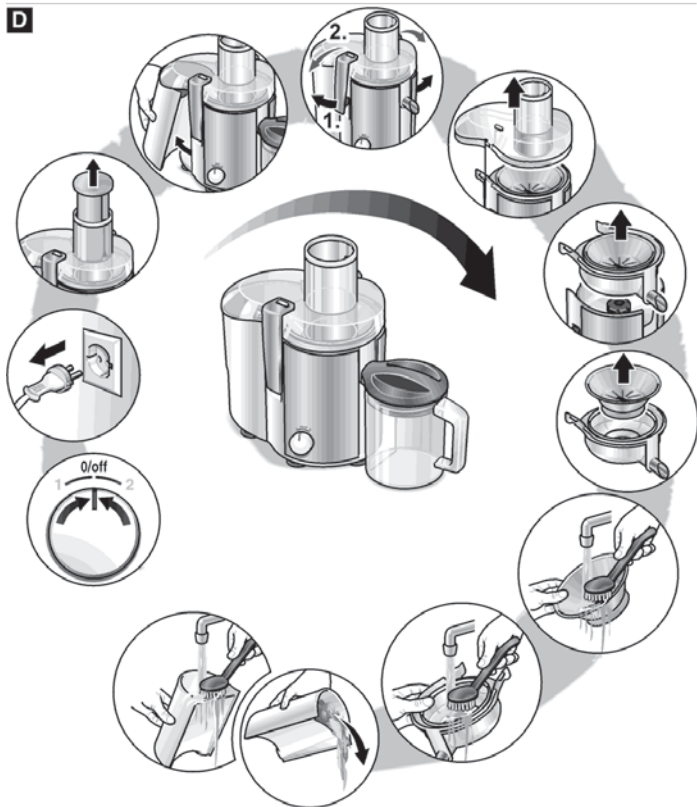
Tel.: 0251 095 546

Fax: 0251 095 549

www.bosch-home.com



B

C**D**

Ujištění dovozce o vydání prohlášení o shodě

Vážený zákazníku,

dle § 13, odst.5 zákona č.22/97 Sb. Vás ujišťujeme, že na všechny výrobky distribuované společností BSH domácí spotřebiče s.r.o. našim obchodním partnerům bylo vydáno prohlášení o shodě ve smyslu zákona č. 22/97 Sb a nařízení vlády č.168/1997 Sb., 169/1997 Sb. a 177/1997 Sb. a příslušných nařízení vlády.

Toto ujištění dovozce o vydání prohlášení o shodě se vztahuje na všechny výrobky včetně plynových spotřebičů, které jsou obsaženy v aktuálním ceníku firmy BSH domácí spotřebiče s.r.o.

Prohlášení o hygienické nezávadnosti výrobků

Všechny výrobky distribuované společností BSH domácí spotřebiče s.r.o. a přicházející do styku s potravinami splňují požadavky o hygienické nezávadnosti dle zákona č.258/2000 Sb., vyhlášky 38/2001 Sb. Toto prohlášení se vztahuje na všechny výrobky přicházející do styku s potravinami uvedené v aktuálním ceníku firmy BSH domácí spotřebiče s.r.o.

Záruční podmínky

Na tento uvedený výrobek je poskytována záruční lhůta 24 měsíců (ode dne prodeje).

Základním průkazem práv spotřebitele ve smyslu Občanského zákoníku je pořizovací doklad (paragon, faktura, leasingová smlouva ap.). Pokud byl při prodeji vydán záruční list, je tento součástí výrobku s výrobním číslem uvedeným na přední straně tohoto záručního listu. Zejména v případech delší než zákonné záruční lhůty je proto záruční list jediným průkazným dokladem práv uživatele pro uznání prodloužené záruky. Ve vlastním zájmu ho proto uschovejte. Nedílnou součástí záručního listu je doklad o pořízení (paragon, faktura, leasingová smlouva apod.) Pro případ prodloužené záruční lhůty z důvodu dříve provedených oprav je nutno předložit i opravní listy z těchto oprav.

Bezplatný záruční servis je možno poskytnout jen v případě předložení pořizovacího dokladu nebo v případě prodloužené záruky i vyplněného záručního listu (musí obsahovat druh spotřebiče, typové označení, výrobní číslo, datum prodeje a označení prodávajícího v souladu s § 620 odst. 3 Občanského zákoníku). Záruční list vyplňuje prodejce a je v zájmu spotřebitele zkontrolovat správnost a úplnost uvedených údajů. Záruční list je platný pouze v originálu, na kopie nebude brán zřetel.

Záruční oprava se vztahuje výhradně na závady, které vzniknou průkazně v době platné záruční lhůty, a to vadou materiálu nebo výrobní vadou. Takto vzniklé závady je oprávněn odstranit pouze autorizovaný servis. Uplatnit záruku může spotřebitel u autorizovaného servisu nebo v prodejně, kde byl spotřebič zakoupen. Zvolí-li spotřebitel jiný, než nejbližší autorizovaný servis, bude na něm, aby nesl v souvislosti s tím zvýšené náklady.

Ze záručních oprav jsou vyloučeny zejména tyto případy:

- výrobek byl instalován nebo používán v rozporu s návodem k obsluze, příp. s návodem na montáž
- údaje na záručním listu nebo dokladu o zakoupení se liší od údajů na výrobním štítku spotřebiče
- při chybějícím nebo poškozeném výrobním štítku spotřebiče
- je-li výrobek používán k jinému než výrobcem stanovenému účelu - spotřebič je určen k používání v domácnosti.
- záruka neplatí, je-li výrobek používán k profesionálním nebo komerčním účelům
- mechanické poškození (závady vzniklé při přepravě)
- poškození vzniklá nepozorností, živelnou pohromou nebo jinými vnějšími vlivy (např. vyššími napětím v elektrorozvodné síti, extrémně tvrdou vodou apod.)
- neodborným zásahem, nepovolenými konstrukčními změnami nebo opravou provedenou neoprávněnou osobou
- běžná údržba nebo čištění, instalace, programování, kontrola parametrů výrobku
- opotřebením vniklé používáním spotřebiče

Rozšířená záruka nad rámec zákona

U spotřebičů (pračky, myčky) sériově vybavených systémem Aqua-Stop (patent fy BSH) je výrobcem poskytnuta záruka na škody způsobené chybou tohoto systému. Na tyto škody poskytneme náhradu soukromému spotřebiteli a to po celou dobu životnosti spotřebiče.

Upozornění pro prodejce

Prodejce je povinen dát zákazníkovi platný prodejní doklad, kde bude uvedeno datum prodeje a označení spotřebiče a na požádání zákazníka je povinen vystavit správně a úplně vyplněný záruční list v den prodeje výrobku. Při případné předprodejní reklamaci je třeba předložit řádně vyplněný reklamační protokol.

„Spotřebič není určený pro používání osobami (včetně dětí) se sníženými fyzickými, smyslovými a nebo mentálními schopnostmi, a nebo s nedostatkem zkušeností a vědomostí, pokud jim osoba zodpovědná za jejich bezpečnost neposkytne dohled a nebo je nepoučila o používání spotřebiče.“

Kontakt na servis domácích spotřebičů BOSCH

BSH domácí spotřebiče, s.r.o.

Pekařská 695/10b

155 00 Praha 5

tel.: +420 251 095 546

email: opravy@bshg.com

Objednávky příslušenství a náhradních dílů

email: dily@bshg.com

Aktuální informace o servisu naleznete na internetových stránkách
www.bosch-home.com/cz.

Zde máte také možnost sjednat opravu pomocí online formuláře.



MES3500



SK Návod na obsluhu

Ťprimne Vám blahoželáme k zakúpeniu Vášho nového spotrebiča od spoločnosti BOSCH. Rozhodli ste sa pre moderný, vysoko hodnotný domáci spotrebič. Ďalšie informácie o našich výrobkoch nájdete na našej internetovej stránke.

Elektrický prívodný kábel chráňte pred dotykom s horúcimi časťami prístroja, neťahajte ho cez ostré hrany ani ho nepoužívajte na nosenie spotrebiča. Spotrebič ani elektrický prívodný kábel neponárajte do vody.

Spotrebič rozoberajte, až keď sa motor zastaví. Spotrebič je určený na používanie jednou osobou.

⚠ Nebezpečenstvo poranenia!

Nestrkajte prsty do plniaceho otvoru. Na plnenie používajte výlučne priložené pechovadlo!

Čepeli strúhadla / rezacích čepeli na dne sitka sa nikdy nedotýkajte. Pri čistení sitka najprv vyčistíte kefkou, potom ho opláchnite pod tečúcou vodou alebo umyte v umývačke na riad.

Poistka proti náhodnému zapnutiu

Spotrebič sa dá zapnúť iba tak, že

- miska pod sitkom a veko sú správne nasadené a
- uzatváracie strmienky sú správne zaistené a aretované.

Pred každým použitím osobitne skontrolujte, či je správne nasadené veko prístroja!

Bezpečnostné pokyny

⚠ Nebezpečenstvo úrazu elektrickým prúdom!

Spotrebič pripojte a používajte iba v súlade s údajmi na typovom štítku.

Spotrebič chráňte pred deťmi. Na deti dozerajte, aby ste zabránili tomu, že sa so spotrebičom budú hrať.

Osobám (aj deťom) so zníženým zmyslovým vnímaním alebo duševnými schopnosťami alebo s nedostatočnými skúsenosťami a znalosťami, nedovoľte obsluhovať spotrebič, alebo ak už s ním pracujú, nenechajte ich pracovať bez dozoru alebo zabezpečte, že ich do požívania spotrebiča zaškolí osoba, zodpovedná za bezpečnosť. Po každom použití, pred čistením aj pred opustením miestnosti a v prípade poruchy vytiahnite zástrčku spotrebiča z elektrickej zásuvky.

Spotrebič používajte iba v bezchybnom stave, ak prívod ani spotrebič nie sú viditeľne poškodené. Pred každým použitím sa presvedčíte, že celý spotrebič, osobitne sitko a miska pod sitkom, nie sú poškodené (trhliny, pukliny).

Ak sa poškodí prívodný kábel tohto spotrebiča, musí ho vymeniť výrobca alebo jeho akreditovaný servis alebo osoba s príslušnou odbornou kvalifikáciou, aby sa zabránilo ohrozeniu. Opravami na spotrebiči poverť iba náš poverený servis. Opotrebované spotrebiče znehodnotte.

Jedným pohľadom

Prosím, roztvorte si list s obrazovou prílohou.

Obrázok A

- 1 Pohonná jednotka s motorom (s priečinkom na uloženie prívodného kábla)
- 2 Spínač
 - 0/off Vypnutie spotrebiča
 - 1 Zapnutie spotrebiča / nízka rýchlosť
 - 2 Zapnutie spotrebiča / vysoká rýchlosť
- 3 Zásobník na dužinu
- 4 Uzatváracie strmienky
- 5 Miska pod sitkom (s výtokovou rúrkou)
- 6 Sitko
- 7 Veko
- 8 Plniaci otvor
- 9 Pechovadlo
- 10 Nádobka na šťavu
- 11 Separátor peny
- 12 Veko nádobky na šťavu
- 13 Čistiaca kefka

Obsluha

Obrázok B

Zostavenie spotrebiča

- Misku pod sitkom nasadíte na jednotku pohonu.
- Nasadíte sitko. Pred nasadením skontrolujte, či nie je poškodené!
- Zásobník na dužinu nasadíte na jednotku pohonu.
- Nasadíte veko.
- Oba uzatváracie strmienky zaveste na výstupky na veku (1.) a zatlačte, až počujete zreteľné kliknutie (2.).
- Nádobku na šťavu s výlevkou postavte pod výpusť.
 - Separátor peny odstráňte z nádoby na šťavu, ak uprednostňujete šťavu s penou.
 - Veko nasadte na nádobku na šťavu, aby sa šťava nerozstrekovala do okolia.

Pechovadlo zasuňte do plniaceho otvoru.

Pechovadlo má vodiacu drážku!

Príprava ovocia a zeleniny

Upozornenie!

Spracúvajte iba zrelé a nezmrazené ovocie a zeleninu. Nezrelým ovocím veľmi rýchlo upcháte sitko.

- Ovocie a zeleninu najprv umyte.
- Z ovocia s kôstkami najprv odstráňte kôstky. Odstráňte hrubé stopky.
- Väčšie ovocie a zeleninu rozkrájajte na menšie kúsky, aby ste ich mohli vložiť do plniaceho otvoru.
- Spracúvajte iba čerstvé ovocie a zeleninu.
- Plody s hrubou a tvrdou šupkou (napr. ananás, melóny, pomaranče, cviklu) najprv olúpte. Aj citrusové plody zbavte bielej šupky!
- Konzistencia jablčnej šťavy závisí od použitej sorty jablák. Čím šťavnatejšie je jablko, tým redšia bude šťava.

Do jablčnej šťavy pridajte niekoľko kvapiek citrónovej šťavy, aby ste spomalili zhnednutie jablčnej šťavy.

- Listy a stonky (napr. košťalie listového šalátu) môžete tiež odšťavovať v tomto odšťavovači.
- Šťava vypite čo najskôr po odšťavení, lebo čerstvé šťavy veľmi rýchlo strácajú svoju chuť a výživovú hodnotu.
- Odšťavovač nie je vhodný na spracovanie mimoriadne tvrdého, vláknitého ovocia a zeleniny a ovocia a zeleniny s vysokým obsahom škrobu (napr. cukrová trstina, banány, papája, avokádo, figy a mango).

Odšťavovanie

- Poskladaný spotrebič postavte na hladkú, čistú pracovnú plochu.
- Prívodný kábel vytiahnite z priečinka na prívodný kábel v potrebnej dĺžke.
- Zástrčku prívodného kábla zastrčte do elektrickej zásuvky.
- Spotrebič zapnite.
 - Stupeň 1 je osobitne vhodný na odšťavovanie mäkkého ovocia / zeleniny, napr. červených melónov, hrozna, paradajok, uhoriek a malín.
 - Stupeň 2 je vhodný na odšťavovanie všetkých druhov ovocia a zeleniny.
- Odšťavovač nechajte pracovať 10 minút pri všetkých druhoch ovocia a zeleniny, ako napr. mrkva, uhorky, jablká a hrušky. Pri spracovaní väčších množstiev nikdy nenechávajte spotrebič v činnosti dlhšie ako 40 sekúnd. Následne spotrebič vypnite a nechajte vychladnúť.
- Ovocie / zeleninu vkladajte do plniaceho otvoru pri bežiacom motore.
- Na dopĺňovanie používajte výlučne pechovadlo. Nikdy nestrkajte prsty do plniaceho otvoru!
- **Na pechovadlo pôsobia iba miernym tlakom. Mierny tlak zvyšuje výťažnosť šťavy a šetri spotrebič.**
- Spotrebič vypnite. Spínač prepnite do polohy **0/off**. Spotrebič vypnite až vtedy, keď už nevyteká žiadna šťava.

Upozornenie!

Pred otvorením spotrebiča bezpodmienečne počkajte, až sa motor celkom zastaví.



Dôležité upozornenia

- Zásobník na dužinu vyprázdňte skôr, než hladina dužiny dosiahne okraj misky pod sitkom.
- Vibrácie spotrebiča počas odšťavovania sú prejavom upchaného alebo poškodeného sitka. Spotrebič ihneď vypnite. Skontrolujte sitko. Poškodené sitko už nepoužite a ihneď ho vymeňte!

Vyprázdenie zásobníka na dužinu a sitka

Obrázok C

Zásobník na dužinu vyprázdníte skôr, než hladina dužiny dosiahne okraj misky pod sitkom. Na to spotrebič vypnite:

- Spínač prepnete do polohy **0/off**.
- Zásobník na dužinu pri vyberaní uchopte za zapustenú rukoväť a vyklopte smerom von.

Pred pokračovaním práce zásobník na dužinu vložte naspäť.

Sitko vyprázdnite, ak

- značne poklesne počet otáčok,
- vyteká čoraz hustejšia šťava,
- spotrebič začne citelne vibrovať.

Odporúčanie: Zásobník na dužinu a sitko súčasne vyprázdnite.

Dôležité upozornenie!

Ak šťava vytekla pod misku pod sitkom, ihneď ju utrite navlhčenou handričkou.

Rozobratie odšťavovača

Nebezpečenstvo úrazu elektrickým prúdom!

Pred začatím prác na spotrebiči vyťahnite zástrčku prírodného elektrického kábla z elektrickej zásuvky.

Obrázok D

- Spotrebič vypnite a vyťahnite elektrickú zástrčku.
- Počkajte, až sa motor celkom zastaví (cca 10-12 sekúnd).
- Pechovadlo a zásobník na dužinu vyberte.
- Oba uzatváracie strmičky v spodnej časti vyťahnite smerom von. Následne ich vyťahnite z výstupkov veka.
- Veko zdvihnite.
- Misku pod sitkom oboma rukami nadvihnite z pohonnej jednotky s motorom a vyberte.
- Sitko vyberte z misky.

Čistenie a ošetrovanie

Nebezpečenstvo úrazu elektrickým prúdom!

Jednotku pohonu s motorom nikdy neponárajte do vody ani ju neoplachujte pod tečúcou vodou.

Upozornenie!

Môžete poškodiť povrch.

Na čistenie nepoužívajte abrazívne čistiace prostriedky.

- Sitko najprv vyčistíte kefkou, potom opláchnite pod tečúcou vodou alebo umyte v umývačke na riad.
- Jednotku pohonu s motorom utrite navlhčenou handričkou, v prípade potreby použite trochu prostriedku na oplachovanie.

Motorovú jednotku ihneď osušte.

- Všetky ostatné časti sú vhodné na umývanie v umývačke na riad.

Nežiaduce sfarbenie (napr. od mrkvy, cvikly) na častiach z plastickej hmoty sa dajú ľahko odstrániť pomocou niekoľkých kvapiek rastlinného oleja. Časti odšťavovača následne vložte do umývačky na riad (ak sú na takéto umývanie vhodné).

Výmena sitka

Sitko vymeňte pri prvom náznaku jeho opotrebovania alebo poškodenia, aby ste zabránili akémukoľvek prasknutiu. Pri každodennom používaní by ste mali sitko vymeniť po uplynutí približne 5 rokov.

Upozornenie k likvidácii



Tento spotrebič je označený podľa európskej smernice 2002/96/EG o starých elektrických a elektronických zariadeniach (waste electrical and electronic equipment - WEEE). Smernica poskytuje rámec pre spätný odber a zhodnotenie starých spotrebičov platný na území celej EÚ.

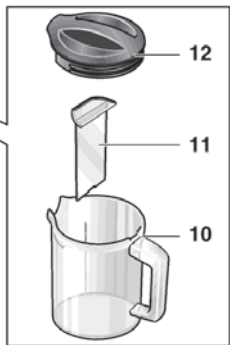
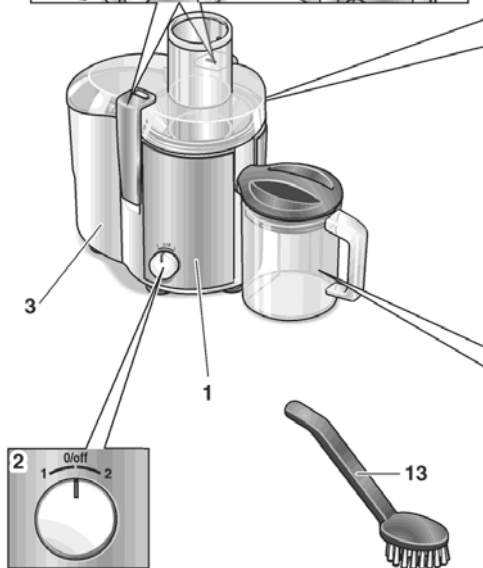
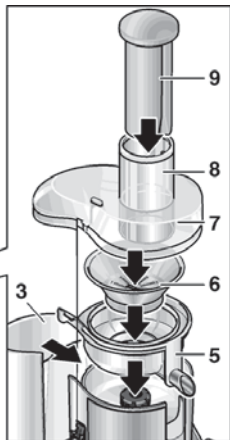
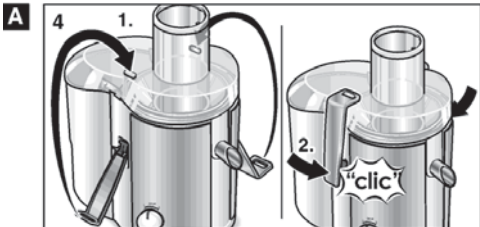
O aktuálnych pokynoch na likvidáciu sa, prosím, informujte u svojho predajcu alebo na svojom obecnom úrade.

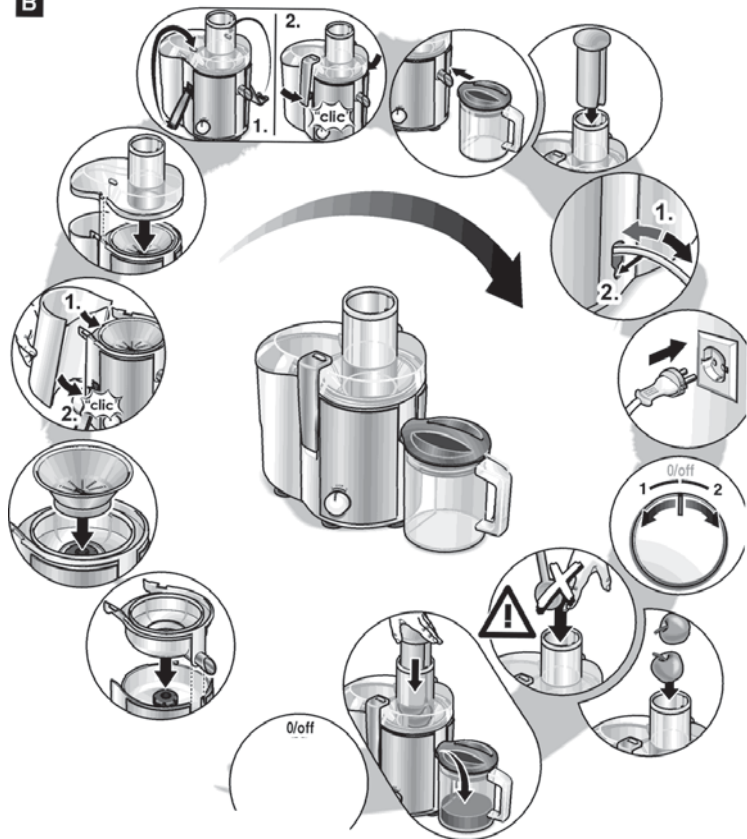
Záručné podmienky

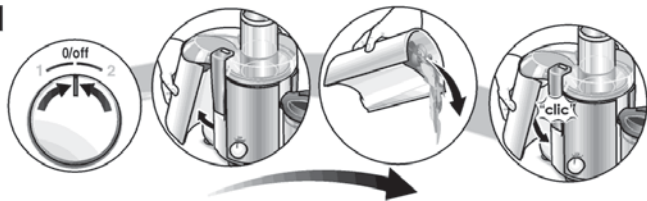
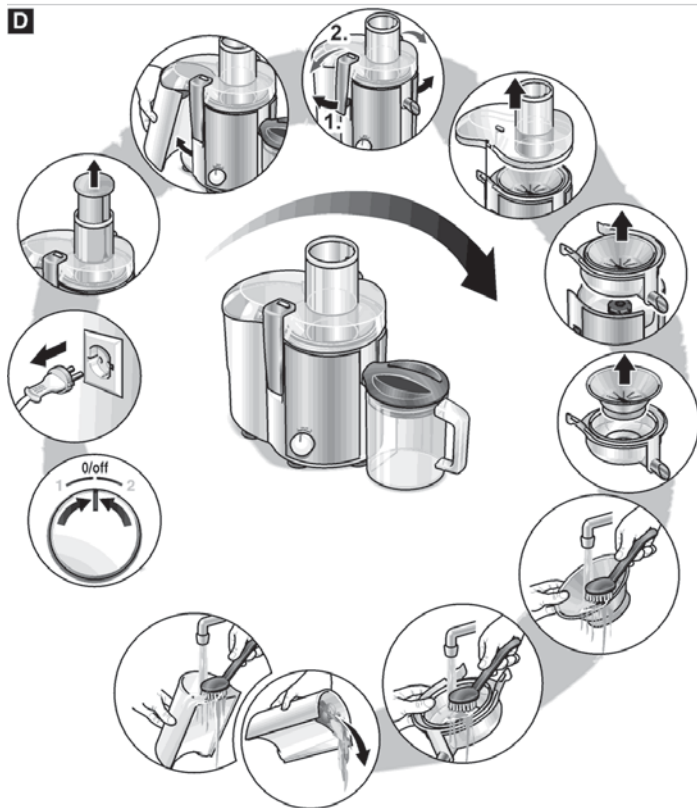
Pre tento spotrebič platia záručné podmienky, ktoré spracovalo naše zastúpenie vo Vašej krajine, v ktorej ste spotrebič zakúpili. Záručné podmienky si môžete kedykoľvek vyžiadať prostredníctvom svojho predajcu, u ktorého ste svoj spotrebič zakúpili, alebo priamo u nášho zastúpenia vo Vašej krajine. Záručné podmienky pre Slovenskú republiku a adresa sú uvedené na zadnej strane návodu.

Okrem toho sú záručné podmienky dostupné aj na uvedenej internetovej stránke. Na využitie záručných podmienok je v každom prípade potrebné predložiť doklad o zakúpení výrobku.

Zmeny vyhradené.



B

C**D**

**BOSCH**

Stvorené pre život

Záručný list

firmy **BSH domáci spotrebiče s.r.o.**
Pekařská 695/10a, 155 00 Praha 5, ČR**2 roky**záruka od výrobcu
na všetky spotrebičeDovozca: **BSH domáci spotrebiče s.r.o.**
org. zložka Bratislava
Galvaniho 17/C, 821 04 Bratislava

Výrobok:	Produktové číslo: E-Nr. Poradové číslo: FD
Dátum predaja, pečiatka, podpis	Dátum montáže, pečiatka, podpis

Predajca je povinný úplne a čitateľne vyplniť všetky požadované údaje v záručnom liste v deň predaja spotrebiča. Neoddeliteľnou súčasťou tohto záručného listu je daňový doklad o predaji výrobku.

Záručný list je dokladom práv spotrebiteľa v zmysle Občianskeho zákonníka. Je súčasťou výrobku s výrobným číslom uvedeným na prednej strane tohto záručného listu, zvlášť v prípadoch dlhších než zákonom daná záručná lehota je záručný list jedným z dokázateľných prostriedkov práv užívateľa. Je v záujme spotrebiteľa, aby si skontroloval správnosť a úplnosť všetkých uvedených údajov, ako i to, či dostal od predajcu záručný list so správnym označením pre uvedený druh výrobku.

Odporúča sa, aby výrobky montoval a uviedol do prevádzky autorizovaný servis, ktorý poskytuje záruku odbornej montáže, predvedenie a preskúšanie výrobku.

Montáž a inštalácia spotrebiča musí byť vykonaná v súlade s vyhláškou ÚBP SR č. 718/2002 Z. z. súvisiacich predpisov a noriem v platnom znení.

Pred montážou výrobku je nutné, aby boli splnené všetky podmienky pre pripojenie na inžinierske siete podľa platných noriem a podľa návodu na použitie.

Zápisy o uskutočnených opravách:

Dátum objed. opravy	Dátum dokončenia	Číslo oprav. listu	Stručný opis poruchy

Upozornenie pre predajcov

Predajca je povinný dať zákazníkovi platný doklad o predaji, kde bude uvedený dátum predaja a označenie spotrebiča, a súčasťou dokladu o kúpe tovaru je správne a úplne vyplnený záručný list v deň predaja výrobku. V prípade predpredajnej reklamácie je potrebné predložiť riadne vyplnený reklamačný protokol.

Záručné podmienky

- na výrobok sa poskytuje záručná lehota **24 mesiacov** odo dňa zakúpenia výrobku kupujúcim
- spotrebiteľ je oprávnený chybu vytknúť do šiestich mesiacov od jej zistenia, najneskôr však do uplynutia záručnej lehoty
- pri reklamácií je podmienkou predložiť platný daňový doklad o kúpe výrobku (napr. pokladničný blok, faktúru a pod.)
- ak je výrobok používaný na iný než výrobcom stanovený účel alebo je výrobok používaný v rámci predmetu obchodnej činnosti, poskytuje sa záručná lehota 6 mesiacov odo dňa zakúpenia, keďže spotrebiče sú určené výhradne na použitie v domácnosti
- za chybu výrobku sa nepovažuje jeho nadmerné opotrebovanie a z toho vyplývajúce absencie niektorých pôvodných vlastností, ktoré boli spôsobené napr. zanedbaním bežnej údržby, čistenia, nadmerným používaním výrobku
- záručná lehota neplatí počas obdobia, keď kupujúci nemôže užívať tovar pre jeho chyby, za ktoré zodpovedá predávajúci
- ak nebude zistená žiadna porucha, na ktorú sa vzťahuje bezplatná záručná oprava, alebo bude zistená porucha nezavinená výrobcom, hradí náklady spojené s vyslaním servisného technika osoba, ktorá uplatnila nárok na túto opravu
- záručné opravy vykonávajú autorizované servisné strediská podľa zoznamu uvedeného v tomto záručnom liste

Právo na bezplatnú opravu výrobku na náklady BSH domáci spotrebiče s.r.o., organizačná zložka Bratislava, zaniká, ak:

- je nečitateľný výrobný štítok alebo na výrobku chýba,
- údaje na doklade o predaji sa líšia od údajov uvedených na výrobnom štítku spotrebiča,
- výrobok bol namontovaný v rozpore s návodom na montáž, prípadne nebol dodržaný súlad s platnými STN alebo s návodom na obsluhu,
- výrobok bol neodborne namontovaný alebo nebol uvedený do prevádzky organizáciou oprávnenou v zmysle vyhlášky ÚBP SR č. 718/2002 Z. z., platí pre plynové spotrebiče a spotrebiče s elektrickým napájaním 400 V, ako i pre spotrebiče dodávané bez elektrického kábla, prípadne bez elektrickej koncovky,
- bola vykonaná konštrukčná zmena alebo zásah do výrobku neoprávnenou osobou,
- porucha na výrobku vznikla použitím neoriginálnych náhradných dielov alebo príslušenstva,
- ide o poškodenie: mechanické, nadmernou záťažou, v dôsledku vodného kameňa, neodborného zapojenia, živelnou pohromou, vonkajšími vplyvmi a pod.

Vyhlásenie o hygienickej neškodnosti výrobku

Všetky výrobky distribuované spoločnosťou BSH domáci spotrebiče s.r.o., organizačná zložka Bratislava, prichádzajúce do styku s potravinami **spĺňajú požiadavky** o hygienickej neškodnosti podľa **európskej normy EC 1935/2004**. Toto vyhlásenie sa vzťahuje na všetky výrobky prichádzajúce do styku s potravinami uvedené v aktuálnom cenníku BSH domáci spotrebiče s.r.o., organizačná zložka Bratislava.

Symbol uvedený na výrobku alebo jeho obale upozorňuje na to, že výrobok po skončení jeho životnosti nepatrí k bežnému domácejmu odpadu, ale ho treba odovzdať do špeciálnej zberne odpadu na recyklovanie elektrických alebo elektronických spotrebičov. Vašou podporou správnej likvidácie pomáhate opäť získať cenné suroviny a chrániť tak životné prostredie. Ďalšie informácie o recyklovaní tohto výrobku získate na miestnom úrade, v zberni odpadu alebo v združení Envidom, ktoré zabezpečuje zber, prepravu, spracovanie, recykláciu a ekologické zneškodňovanie elektroodpadu v zmysle zákona.



ZOZNAM SERVISOV DOMÁCIH SPOTREBIČOV BOSCH

Servisné stredisko	Ulica	Mesto	Telefón	E-mail + web
Peter Špik	Partizánska 14	Bardejov 085 01	054/474 62 27 0903 527 102	spikservis@gates.sk www.spikelektro.sk
Martin Ščasný, servis domáчих spotrebičov	Hnilecká 11	Bratislava 821 06	02/38 10 33 55 0918 996 988	servis@bsservis.sk www.bsservis.sk
Martin Ščasný, servis domáчих spotrebičov	Trhová 36	Bratislava 841 02	02/38 10 33 55 0918 522 734	servis@bsservis.sk www.bsservis.sk
TECHNO SERVIS BRATISLAVA spol. s r. o.	Kopčianska 8, 10	Bratislava 851 01	02/64 46 36 43 0907 778 406	technoservis@nextra.sk www.technoservis.sk
Viva elektro servis, s. r. o.	Mýtna 17	Bratislava 811 07	02/45 95 88 55 0905 722 111	servis@vivaservis.sk www.vivaservis.sk
LASER Komárno spol. s r. o.	Mesačná 20	Komárno 945 01	035/770 26 88 0915 222 454	servis@laser-kn.sk www.laser-kn.sk
Ing. Ľubor Kolesár Kubis	Thurzova 12	Košice 040 01	055/622 14 77 0905 894 769	kubisservis@mail.t-com.sk
ELEKTROSERVIS VALTIM	Ul. Obrancov mieru 9	Michalovce 071 01	056/642 32 90 0903 855 309	valskalubomir@stonline.sk
EXPRES servis Anna Elmanová	Spojovacia 7	Nitra 949 01	037/652 45 97 0903 524 108	expresservis@naex.sk
Domoss Technika a. s.	Žilinská 47	Piešťany 920 01	033/774 48 10 033/774 24 17	servis@domoss.sk www.domoss.sk
TATRACHLAD POPRAD s. r. o.	Továrenská ul. č. 3	Poprad 058 01	052/772 20 23 0903 906 828	tatrachlad@tatrachlad.sk www.tatrachlad.sk
BARAN servis – Baran Luboš	Švábska 6695/57A	Prešov 080 05	051/772 14 39 0905 904 572	baranservis@mail.t-com.sk www.baranservis.sk
ELEKTROSERVIS Pavlíček Peter	V. Clementisa 6	Prievidza 971 01	046/548 57 78 0905 264 822	pavlicek_elektroervis@stonline.sk www.peterpavlicek-elektroervis.sk
N.B.ELEKTROCENTRUM	B. Bartóka 24	Rimavská Sobota 979 01	047/581 18 77 0905 664 258	nbelektrocentrum@stonline.sk
Elpra spol. s r. o.	Liptovská Lužná 496	Ružomberok 034 72	044/439 64 13 0905 577 817	elpra@speednet.sk
BSC – servis centrum spol. s r. o.	Hlavná ul. č. 5	Sučany 038 52	043/400 34 24 0902 272 727	bsc@bsc-serviscentrum.sk www.bsc-serviscentrum.sk
Jozef Rožník	Žabinská 325	Trenčín 911 05	0903 702 458	roznik@bshservis.sk www.bshservis.sk
STAFEXPRESS-ELEKTROSERVIS	Hviezdoslavova 34	Zvolen 960 01	045/540 07 98 0905 259 983	stafexpress.zvservis@mail.t-com.sk
M-SERVIS Mareš Jaroslav	Komenského 38	Žilina 010 01	041/564 06 27	mservis@zoznam.sk www.m-servis.sk