



**ČISTIČKA VZDUCHU**  
**ČISTIČKA VZDUCHU**

**ARM8P02**

**CZ**

**SK**

**Návod k použití**

**Návod na obsluhu**



Tento spotřebič mohou používat děti starší 8 let a osoby s omezenými fyzickými, smyslovými nebo duševními schopnostmi nebo s nedostatečnými zkušenostmi a znalostmi pouze tehdy, pokud se nacházejí pod dohledem odpovědné osoby nebo pokud byly seznámeny se správným a bezpečným používáním spotřebiče a jsou si vědomy případných rizik s tím spojených.

Děti si se spotřebičem nesmí hrát.

Děti nesmí provádět čištění ani uživatelskou údržbu spotřebiče bez dohledu odpovědné osoby. Výměnu poškozeného napájecího kabelu smí z bezpečnostních důvodů provádět pouze autorizované servisní středisko.

Před přistoupením k údržbě nebo vyjmutí odnímatelných komponent se ujistěte, že je spotřebič vypnutý a odpojený od elektrické sítě.

# VAROVÁNÍ

---

**UPOZORNĚNÍ: Pečlivě si přečtěte tento návod k obsluze, který obsahuje důležité pokyny týkající se bezpečné instalace, používání a údržby spotřebiče.**

**Ušchovejte tento návod pro případné použití v budoucnu.**

Ušchovejte si záruční list, doklad o zaplacení a tento návod k obsluze pro případné použití v budoucnu.

Po vybalení zkontrolujte, zda spotřebič nevykazuje známky poškození.

V případě viditelného poškození spotřebič nepoužívejte a kontaktujte kvalifikovaného technika. Obalový materiál se musí nacházet mimo dosah dětí. Tento spotřebič není dětskou hračkou; jedná se o elektrický spotřebič, proto je nutné s ním zacházet s nezbytnou opatrností.

Před připojením spotřebiče k elektrické síti se ujistěte, že napájecí napětí odpovídá údajům uvedeným na výrobním štítku.

Pokud zástrčka napájecího kabelu není kompatibilní se zásuvkou, ke které chcete spotřebič připojit, obraťte se na kvalifikovaného odborníka, který provede výměnu zásuvky za vhodný typ.

Nepoužívejte adaptéry nebo prodlužovací kabely, které nedopovídají současným bezpečnostním normám nebo které překračují aktuální limity únosnosti. Pokud spotřebič nepoužíváte, odpojte jej od napájení. Před každým použitím zkontrolujte, zda je spotřebič (zejména HEPA filtr) v dobrém stavu a zda nedošlo k poškození napájecího kabelu. V případě pochybností se obraťte na kvalifikovaného odborníka.

Neodpojujte spotřebič od napájení tahem za napájecí kabel nebo za samotný spotřebič. Vždy tahejte za zástrčku.

Používání jakéhokoliv elektrického spotřebiče vyžaduje dodržování řady základních pravidel, zejména následujících:

- Nikdy se nedotýkejte spotřebiče mokřýma nebo vlhkýma rukama.
- Nevystavujte spotřebič povětrnostním vlivům (dešti či slunečnímu světlu).
- Nevystavujte spotřebič hrubému zacházení.

Pokud se vyskytne porucha nebo spotřebič nesprávně funguje, okamžitě jej odpojte od elektrické sítě.

Nepokoušejte se spotřebič opravit svépomocí, odneste jej do autorizovaného servisního střediska.

Pokud už tento spotřebič nebudete chtít používat, vyřadte jej z provozu odříznutím napájecího kabelu - předtím samozřejmě vytáhněte zástrčku napájecího kabelu ze zásuvky.

Napájecí kabel byste měli rozvinout na celou délku, aby nedošlo k jeho přehřátí.

Z bezpečnostních důvodů byste spotřebič nikdy neměli demontovat.

Spotřebič byl navržen a vyroben pro domácí použití.

Jakékoliv jiné použití je považováno za nevhodné a nebezpečné.

Nezasunujte žádné předměty do otvorů bezpečnostní mřížky nebo vstupu vzduchu.

Postavte spotřebič na plochý, vodorovný a stabilní povrch.

Spotřebič se musí nacházet mimo dosah:

- ventilátorů;
- tepelných zdrojů (například otevřeného ohně, plynových sporáků nebo krbů), hořlavých plynů nebo výbušných látek;
- tekutin (např. z vany, sprchy nebo umyvadla), zabráníte tak postříkání spotřebiče vodou a pádu spotřebiče do vody (spotřebič by se měl nacházet ve vzdálenosti alespoň 2 metry od těchto předmětů);
- látek (např. záclon) nebo plovoucích materiálů či částic, které by mohly zablokovat mřížku spotřebiče.

Ujistěte se, že se před čističkou, po obou stranách a za ní nachází alespoň 50 cm volného prostoru.

# TECHNICKÉ ÚDAJE

---

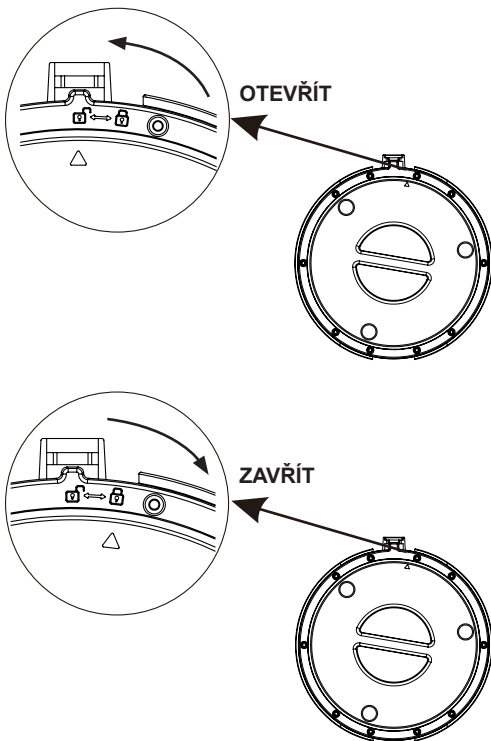
- 1 - Ovládací panel
- 2 - Výstup vzduchu
- 3 - Vstup vzduchu
- 4 - Spodní kryt
- 5 - Filtr
- 6 - Tělo spotřebiče

Technické údaje jsou uvedeny na spotřebiči.



# POUŽÍVÁNÍ SPOTŘEBIČE

Před připojením spotřebiče ke zdroji napájení se ujistěte, že se ve spotřebiči nachází filtr: Otočte spodní kryt proti směru hodinových ručiček a sejměte jej. Vyjměte filtr ze spotřebiče a odstraňte plastový sáček. Vložte filtr do spotřebiče a nasadte kryt na místo podle následujících pokynů:



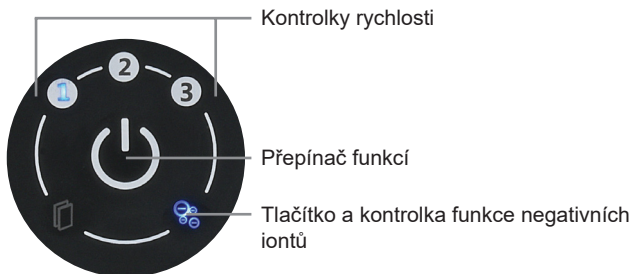
Zasuňte zástrčku napájecího kabelu do zásuvky. Zazní krátké „PÍPNUTÍ“, které Vás upozorňuje na to, že se spotřebič nachází v pohotovostním režimu.

Spotřebič zapnete jedním stisknutím přepínače funkcí. Spotřebič začne pracovat při minimální rychlosti (na ovládacím panelu se rozsvítí kontrolka 1). Dalším stisknutím přepínače funkcí vyberete střední rychlost (na ovládacím panelu se rozsvítí kontrolka 2). Opětovným stisknutím přepínače funkcí vyberete maximální rychlost (na ovládacím panelu se rozsvítí kontrolka 3).

Pokud chcete spotřebič vypnout, stiskněte přepínač funkcí a podržte jej stisknutý přibližně 3 sekundy.

Spotřebič je vybaven funkcí negativním iontů která pomáhá zlepšovat kvalitu vzduchu. Když je spotřebič zapnutý, na ovládacím panelu stiskněte tlačítko funkce negativních iontů. Na ovládacím panelu se rozsvítí příslušná kontrolka. Pokud chcete tuto funkci deaktivovat, opět stiskněte tlačítko funkce negativních iontů; kontrolka na ovládacím panelu zhasne.

## OVLÁDACÍ PANEL A KONTROLKY





# ÚDRŽBA

---

**Před čištěním vytáhněte zástrčku napájecího kabelu ze zásuvky a nechte spotřebič zcela vychladnout.**

Tento spotřebič nevyžaduje žádnou speciální údržbu. K čištění spotřebiče používejte měkký a suchý hadřík.

K čištění spodního krytu od prachu použijte měkký a mírně navlhčený hadřík. Nikdy nepoužívejte abrazivní čisticí prostředky ani chemická rozpouštědla.

Nepoužívejte velmi vlhké látky, tekutiny ani hadříky, předejdete tak vniknutí vody do spotřebiče a jeho nenapravitelnému poškození.

**NIKDY NEPONOŘUJTE SPOTŘEBIČ DO VODY.**

## Výměna filtru:

Tento úkon je nutné provést pokaždé, když se na ovládacím panelu rozsvítí kontrolka filtru (přibližně po 1500 hodinách provozu).



Pokud chcete vyměnit filtr, odstraňte z těla spotřebiče spodní kryt, jak je znázorněno na obrázku na straně 7 („OTEVŘÍT“).

Vyjměte filtr a vyměňte jej za nový; poté nasadte na tělo spotřebiče spodní kryt, jak je znázorněno na obrázku na straně 7 („ZAVŘÍT“).

Stisknutím a podržením tlačítka filtru po dobu cca 3 sekund resetujte životnost filtru; zazní krátké „PÍPNUTÍ“ a kontrolka filtru na ovládacím panelu zhasne.

**Varování: Před vložením filtru do spotřebiče nezapomeňte odstranit plastový sáček.**

**Varování:** Používejte pouze originální náhradní díly, neboť v opačném případě by mohlo dojít ke snížení účinnosti spotřebiče. Filtr nelze mýt a opětovně jej používat. Po výměně nebo čištění filtru si vždy pečlivě umyjte ruce.

Poznámka: Výrobek je vybaven bezpečnostním spínačem. Pokud dojde k náhodnému otevření krytu, spotřebič se automaticky vypne.

## ZÁRUKA

---

### **Pravidla a podmínky**

**Záruka je platná 24 měsíců od data zakoupení.**

Záruční list je platný pouze tehdy, pokud je správně vyplněný a předložený spolu s dokladem o zakoupení spotřebiče.

Záruka se vztahuje na výměnu nebo opravu součástí spotřebiče, u kterých se jedná o výrobní vadu.

Po uplynutí záruky bude spotřebič opraven za přímou platbu.

Výrobce nenese jakoukoliv odpovědnost za poranění osob a zvířat nebo poškození majetku v důsledku nevhodného používání spotřebiče a nedodržení pokynů uvedených v tomto návodu k obsluze.

### **Omezení platnosti záruky**

Následující případy vedou ke ztrátě práva na záruční plnění, přičemž výrobce nenese žádnou odpovědnost za vzniklou škodu:

- spotřebič používaly neoprávněné osoby;
- spotřebič byl nevhodně používán, skladovaný nebo přepravovaný.

Záruka se nevztahuje na poškození vnějšího vzhledu spotřebiče ani na jiná poškození, která nebrání správnému provozu.

Výběru materiálů i samotné výrobě spotřebiče jsme věnovali veškerou péči, pokud se však i přesto vyskytne nějaká porucha nebo pokud potřebujete nějakou informaci či radu, obraťte se na prodejce, u kterého jste spotřebič zakoupili.



## **LIKVIDACE SPOTŘEBIČE INFORMACE PRO UŽIVATELE**

**“Směrnice 2012/19/EU o vysloužilých elektrických a elektronických zařízeních (OEEZ)”** týkající se omezeného používání nebezpečných látek v elektrických a elektronických zařízeních a při likvidaci odpadů.

Symbol přeškrtnutého kontejneru uvedený na spotřebiči nebo jeho obalu znamená, že vysloužilý spotřebič nelze zlikvidovat spolu s běžným domovním odpadem. Je nutné jej zlikvidovat samostatně.

Uživatel proto musí vysloužilý spotřebič odevzdat ve sběrně elektrického a elektronického odpadu nebo jej vrátit prodejci, u kterého si zakoupil nový spotřebič ekvivalentního typu.

Podrobné informace Vám poskytne místní správa.

Ekologická likvidace vysloužilého spotřebiče pomáhá předcházet poškození životního prostředí a lidského zdraví a podporuje opakované využití a/nebo recyklaci materiálů, ze kterých byl spotřebič vyroben.

Nevhodná likvidace vysloužilého spotřebiče má za následek uložení finančních pokut v souladu s platnými právními předpisy.

## ZÁRUČNÍ PODMÍNKY

Záruka na tento spotřebič představuje 24 měsíců od data zakoupení. Nárok na záruku je možné uplatnit pouze po předložení originálu dokladu o zakoupení výrobku (paragon, faktura) s typovým označením výrobku, datem prodeje a čitelným razítkem prodejce. Záruka zahrnuje výměnu nebo opravu částí spotřebiče, které se poškodí z důvodu poruch ve výrobě spotřebiče. Po uplynutí záruční doby bude spotřebič opraven za poplatek. Výrobce neodpovídá za poškození nebo úrazy osob, zvířat z důvodu nesprávného použití spotřebiče a nedodržení pokynů v návodu k použití. Výrobek je určen výhradně jako domácí spotřebič pro použití v domácnosti. Smluvní záruka je 6 měsíců, pokud je kupující podnikatel - fyzická osoba a spotřebič kupuje pro podnikatelskou činnost nebo komerční využití (§ 429 Obchodního zákoníku). Záruka se snižuje dle § 619 odst. 2 občanského zákoníku na 6 měsíců pro: žárovky, baterie, keramické a halogenové trubice.

### Záruka se nevztahuje

- jakékoliv mechanické poškození výrobku nebo jeho části
- na vady způsobené nevhodným zacházením nebo umístěním.
- je-li zařízení obsluhováno v rozporu s návodem, případně zásahem neoprávněné osoby.
- nesprávné používání, skladování nebo přenášení.
- na záruku 24 měsíců se nevztahují opravy, například: výměna žárovky, trubice, čištění a odvápňování kávovarů, žehliček, zvlhčovačů, atd. Zde bude účtováno servisem za smluvní cenu.
- pokud nebude při kontrole přístroje zjištěna žádná závada nebo nebudou splněny záruční podmínky, uhradí režijní náklady spojené s kontrolou nebo opravou výrobku kupující.
- zákazník ztrácí záruku při používání výrobků k profesionální či jiné výdělečné činnosti v provozovně.
- závada byla způsobena vnějšími a živelnými podmínkami (např. poruchami v elektrické síti nebo bytové instalaci)
- záruka se netýká poškození vnějšího vzhledu nebo jiných, které nebrání standardní obsluze.

Pokud zboží při uplatňování vady ze strany spotřebitele bude zasláno poštou nebo přepravní službou musí být zabaleno v obalu vhodném pro přepravu tak, aby se zabránilo poškození výrobku.

### Zodpovědný zástupce za servis pro ČR na značky: ARDES, Guzzanti, Scarlett, Luxell, Graef

ČERTES spol. s r.o.

Doninská 83

463 34 Hrádek nad Nisou

Tel./fax 482771487 - příjem oprav- servis.

Tel./fax 482718718 - náhradní díly

Mobil: 721018073, 731521116, 608719174

Pracovní doba 8 - 16,30

www: certes.info, e-mail: certes@certes.info



### Záruční list

Tento oddíl vyplňte prosím hůlkovým písmem a přiložte k výrobku.

Odesílatel: .....

Příjemní/jméno: .....

Stát/PSČ/obec/ulice: .....

Telefonní číslo: .....

Číslo/označení (zbožní) položky: .....

Datum/místo prodeje: .....

Popis závady: .....

Dátum/podpis: .....

Záruka se nevztahuje.

Zašlete prosím neopravený výrobek za cenu poštovného zpět.

Sdělte mi, kolik budou činit náklady. Opravte výrobek za úhradu.

## Informace pro uživatele k likvidaci elektrických a elektronických zařízení (domácnosti)



Tento symbol na produktech anebo v průvodních dokumentech znamená, že použité elektrické a elektronické výrobky nesmí být přidány do běžného komunálního odpadu. Ke správné likvidaci, obnově a recyklaci doručte tyto výrobky na určená sběrná místa, kde budou přijata zdarma. Alternativně v některých zemích můžete vrátit své výrobky místnímu prodejci při koupi ekvivalentního nového produktu.

Správnou likvidací tohoto produktu pomůžete zachovat cenné přírodní zdroje a napomáháte prevenci potenciálních negativních dopadů na životní prostředí a lidské zdraví, což by mohly být důsledky nesprávné likvidace odpadů. Další podrobnosti si vyžádejte od místního úřadu nebo nejbližšího sběrného místa.

Při nesprávné likvidaci tohoto druhu odpadu mohou být v souladu s národními předpisy uděleny pokuty.

### Pro podnikové uživatele v zemích Evropské unie

Chcete-li likvidovat elektrická a elektronická zařízení, vyžádejte si potřebné informace od svého prodejce nebo dodavatele.

### Informace k likvidaci v ostatních zemích mimo Evropskou unii

Tento symbol je platný jen v Evropské unii.

Chcete-li tento výrobek zlikvidovat, vyžádejte si potřebné informace o správném způsobu likvidace od místních úřadů nebo od svého prodejce.

#### Dovozce:

PRIVEST s.r.o.

Na Zlatnici 301/2

Praha 4, PSČ 147 00

www: [www.privest.cz](http://www.privest.cz)

Email: [info@privest.cz](mailto:info@privest.cz)

Telefon: (+420) 241 410 819



Tento spotrebič môžu používať deti staršie ako 8 rokov a osoby s obmedzenými fyzickými, zmyslovými alebo duševnými schopnosťami alebo s nedostatočnými skúsenosťami a vedomosťami iba vtedy, pokiaľ sa nachádzajú pod dozorom zodpovednej osoby alebo pokiaľ boli oboznámené so správnym a bezpečným používaním spotrebiča a sú si vedomé prípadných rizík s tým spojených.

Deti sa so spotrebičom nesmú hrať.

Deti nesmú vykonávať čistenie ani používateľskú údržbu spotrebiča bez dozoru zodpovednej osoby. Výmenu poškodeného prírodného kábla musí z bezpečnostných dôvodov vykonávať iba autorizované servisné stredisko.

Pred začatím údržby alebo vybratím odnímateľných komponentov sa uistite, že je spotrebič vypnutý a odpojený od elektrickej siete.

# VAROVANIE

---

**UPOZORNENIE: Pozorne si prečítajte tento návod na obsluhu, ktorý obsahuje dôležité pokyny týkajúce sa bezpečnej inštalácie, používania a údržby spotrebiča.**

**Uschovajte tento návod pre prípadné použitie v budúcnosti.**

Uschovajte si záručný list, doklad o zaplatení a tento návod na obsluhu pre prípadné použitie v budúcnosti.

Po vybalení skontrolujte, či spotrebič nevykazuje známky poškodenia.

V prípade viditeľného poškodenia spotrebič nepoužívajte a kontaktujte kvalifikovaného technika. Obalový materiál sa musí nachádzať mimo dosahu detí. Tento spotrebič nie je detskou hračkou; jedná sa o elektrický spotrebič, preto je potrebné s ním zaobchádzať s nevyhnutnou opatrnosťou.

Pred pripojením spotrebiča k elektrickej sieti sa uistite, že napájacie napätie zodpovedá údajom uvedených na výrobnom štítku.

Pokiaľ zástrčka prívodného kábla nie je kompatibilná so zásuvkou, ku ktorej chcete spotrebič pripojiť, obráťte sa na kvalifikovaného odborníka, ktorý vykoná výmenu zásuvky za vhodný typ.

Nepoužívajte adaptér alebo predlžovací kábel, ktoré nezodpovedajú súčasným bezpečnostným normám alebo ktoré prekračujú aktuálne limity únosnosti. Pokiaľ spotrebič nepoužívate, odpojte ho od napájania. Pred každým použitím skontrolujte, či je spotrebič (hlavne HEPA filter) v dobrom stave a či nedošlo k poškodeniu prívodného kábla. V prípade pochybností sa obráťte na kvalifikovaného odborníka.

Neodpájajte spotrebič od napájania ťahom za prívodný kábel alebo za samotný spotrebič. Vždy ťahajte za zástrčku.

Používanie akéhokoľvek elektrického spotrebiča vyžaduje dodržiavanie množstva základných pravidiel, hlavne nasledujúcich:

- Nikdy sa nedotýkajte spotrebiča mokrými alebo vlhkými rukami.
- Nevystavujte spotrebič poveternostným vplyvom (dažďu alebo slnečnému svetlu).
- So spotrebičom zaobchádzajte iba podľa pokynov.



Pokiaľ sa vyskytne porucha alebo spotrebič nesprávne funguje, ihneď ho odpojte od elektrickej siete.

Nepokúšajte sa spotrebič opraviť svojpomocne, odneste ho do autorizovaného servisného strediska.

Pokiaľ už tento spotrebič nebudete chcieť používať, vyradte ho z prevádzky odrezaním prívodného kábla - predtým samozrejme vytiahnite zástrčku prívodného kábla zo zásuvky.

Prívodný kábel by ste mali rozvinúť na celú dĺžku, aby nedošlo k jeho prehriatiu.

Z bezpečnostných dôvodov by ste spotrebič nikdy nemali demontovať.

Spotrebič bol navrhnutý a vyrobený pre domáce použitie.

Akokoľvek iné použitie je považované za nevhodné a nebezpečné.

Nezasúvajte žiadne predmety do otvorov bezpečnostnej mriežky alebo vstupu vzduchu.

Postavte spotrebič na plochý, vodorovný a stabilný povrch.

Spotrebič sa musí nachádzať mimo dosahu:

- ventilátorov;
- tepelných zdrojov (napríklad otvoreného ohňa, plynových sporákov alebo krbov), horľavých plynov alebo výbušných látok;
- tekutín (napr. z vane, sprchy alebo umývadla), zabránite tak postriekaniu spotrebiča vodou a pádu spotrebiča do vody (spotrebič by sa mal nachádzať vo vzdialenosti aspoň 2 metre od týchto predmetov);
- látok (napr. záclon) alebo plávajúcich materiálov alebo častíc, ktoré by mohli zablokovať mriežku spotrebiča.

Uistite sa, že sa pred čističkou, po oboch stranách a za ňou nachádza aspoň 50 cm voľného priestoru.

# TECHNICKÉ ÚDAJE

---

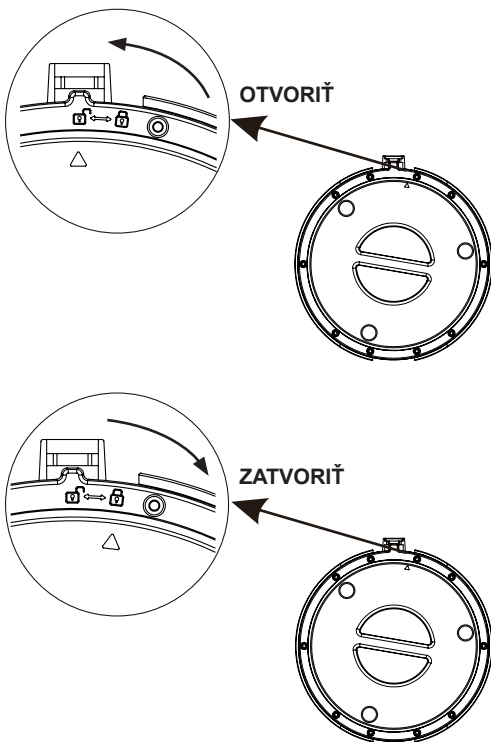
- 1 - Ovládací panel
- 2 - Výstup vzduchu
- 3 - Vstup vzduchu
- 4 - Spodný kryt
- 5 - Filter
- 6 - Telo spotrebiča

Technické údaje sú uvedené na spotrebiči.



# POUŽÍVANIE SPOTREBIČA

Pred pripojením spotrebiča ku zdroju napájania sa uistite, že sa v spotrebiči nachádza filter: Otočte spodný kryt proti smeru hodinových ručičiek a odoberte ho. Vyberte filter zo spotrebiča a odstráňte plastové vrečko. Vložte filter do spotrebiča a nasadte kryt na miesto podľa nasledujúcich pokynov:



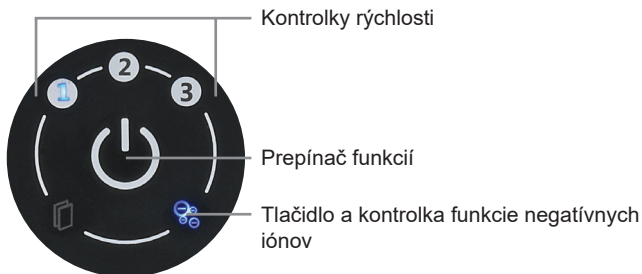
Zasuňte zástrčku prívodného kábla do zásuvky. Zaznie krátke „PÍPNUTIE“, ktoré Vás upozorňuje na to, že sa spotrebič nachádza v pohotovostnom režime.

Spotrebič zapnete jedným stlačením prepínača funkcií. Spotrebič začne pracovať pri minimálnej rýchlosti (na ovládacom paneli sa rozsvieti kontrolka 1). Ďalším stlačením prepínača funkcií vyberiete strednú rýchlosť (na ovládacom paneli sa rozsvieti kontrolka 2). Opätovným stlačením prepínača funkcií vyberiete maximálnu rýchlosť (na ovládacom paneli sa rozsvieti kontrolka 3).

Pokiaľ chcete spotrebič vypnúť, stlačte prepínač funkcií a podržte ho stlačený približne 3 sekundy.

Spotrebič je vybavený funkciou negatívnych iónov ktorá pomáha zlepšovať kvalitu vzduchu. Keď je spotrebič zapnutý, na ovládacom paneli stlačte tlačidlo funkcie negatívnych iónov. Na ovládacom paneli sa rozsvieti príslušná kontrolka. Pokiaľ chcete túto funkciu deaktivovať, opäť stlačte tlačidlo funkcie negatívnych iónov; kontrolka na ovládacom paneli zhasne.

## OVLÁDACÍ PANEL A KONTROLKY



# ÚDRŽBA

**Pred čistením vytiahnite zástrčku prívodného kábla zo zásuvky a nechajte spotrebič celkom vychladnúť.**

Tento spotrebič nevyžaduje žiadnu špeciálnu údržbu. Na čistenie spotrebiča používajte mäkkú a suchú handričku.

Na čistenie spodného krytu od prachu použite mäkkú a mierne navlhčenú handričku. Nikdy nepoužívajte abrazívne čistiace prostriedky ani chemické rozpúšťadlá.

Nepoužívajte veľmi vlhké látky, tekutiny ani handričky, predídete tak vniknutiu vody do spotrebiča a jeho nenapraviteľnému poškodeniu.

**NIKDY NEPONÁRAJTE SPOTREBIČ DO VODY.**

## Výmena filtra:

Tento úkon je potrebné vykonať vždy, keď sa na ovládacom paneli rozsvieti kontrolka filtra (približne po 1500 hodinách prevádzky).



Pokiaľ chcete vymeniť filter, odstráňte z tela spotrebiča spodný kryt, ako je znázornené na obrázku na strane 7 („OTVORIŤ“).

Vyberte filter a vymeňte ho za nový; potom nasadte na telo spotrebiča spodný kryt, ako je znázornené na obrázku na strane 7 („ZATVORIŤ“).

Stlačením a podržaním tlačidla filtra počas približne 3 sekúnd resetujete životnosť filtra; zaznie krátke „PÍPNUTIE“ a kontrolka filtra na ovládacom paneli zhasne.

**Varovanie: Pred vloženíím filtra do spotrebiča nezabudnite odstrániť plastové vrečko.**

**Varovanie:** Používajte iba originálne náhradné diely, lebo v opačnom prípade by mohlo dôjsť ku zníženiu účinnosti spotrebiča. Filter nie je možné umývať a opätovne ho používať. Po výmene alebo čistení filtra si vždy dôkladne umyte ruky.

Poznámka: Spotrebič je vybavený bezpečnostným spínačom. Pokiaľ dôjde k náhodnému otvoreniu krytu, spotrebič sa automaticky vypne.

## ZÁRUKA

---

### Pravidlá a podmienky

**Záruka je platná 24 mesiacov od dátumu zakúpenia.**

Záručný list je platný iba vtedy, pokiaľ je správne vyplnený a predložený spolu s dokladom o zakúpení spotrebiča.

Záruka sa vzťahuje na výmenu alebo opravu súčastok spotrebiča, pri ktorých sa jedná o výrobnú chybu.

Po uplynutí záruky bude spotrebič opravený za priamu platbu.

Výrobca nenesie akúkoľvek zodpovednosť za poranenie osôb a zvierat alebo poškodenie majetku v dôsledku nevhodného používania spotrebiča a nedodržaní pokynov uvedených v tomto návode na obsluhu.

### Obmedzenie platnosti záruky

Nasledujúce prípady vedú ku strate práva na záručné plnenie, pričom výrobca nenesie žiadnu zodpovednosť za vzniknutú škodu:

- spotrebič používali neoprávnené osoby;
- spotrebič bol nevhodne používaný, skladovaný alebo prepravovaný.

Záruka sa nevzťahuje na poškodenie vonkajšieho vzhľadu spotrebiča ani na iné poškodenia, ktoré nebránia správnej prevádzke.

Výberu materiálov aj samotnej výrobe spotrebiča sme venovali všetku starostlivosť, pokiaľ sa však aj napriek tomu vyskytne nejaká porucha alebo pokiaľ potrebujete nejakú informáciu alebo radu, obráťte sa na predajcu, od ktorého ste spotrebič zakúpili.



## **LIKVIDÁCIA SPOTREBIČA INFORMÁCIE PRE POUŽÍVATEĽA**

**„Smernica 2012/19/EÚ o starých elektrických a elektronických zariadeniach (OEEZ)“** týkajúca sa obmedzeného používania nebezpečných látok v elektrických a elektronických zariadeniach a počas likvidácii odpadov.

Symbol prečiarknutého kontajnera uvedený na spotrebiči alebo jeho obale znamená, že starý spotrebič nie je možné zlikvidovať spolu s bežným komunálnym odpadom. Je potrebné ho zlikvidovať samostatne.

Používateľ preto musí starý spotrebič odovzdať v zberni elektrického a elektronického odpadu alebo ho vrátiť predajcovi, od ktorého si zakúpil nový spotrebič ekvivalentného typu.

Podrobné informácie Vám poskytne miestna samospráva.

Ekologická likvidácia starého spotrebiča pomáha predchádzať poškodeniu životného prostredia a ľudského zdravia a podporuje opakované využitie a/alebo recykláciu materiálov, z ktorých bol spotrebič vyrobený.

Nevhodná likvidácia starého spotrebiča má za následok uloženie finančných pokút v súlade s platnými právnymi predpismi.

## ZÁRUČNÉ PODMIENKY

Záruka na tento spotrebič predstavuje 24 mesiacov od dátumu zakúpenia. Nárok na záruku je možné uplatniť len po predložení originálu dokladu o zakúpení výrobku (paragón, faktúra) s typovým označením výrobku, dátumom predaja a čitateľnou pečiatkou predajcu. Záruka zahŕňa výmenu alebo opravu častí spotrebiča, ktoré sa poškodia z dôvodu porúch vo výrobe spotrebiča. Po uplynutí záručnej doby bude spotrebič opravený za poplatok. Výrobca nezodpovedá za poškodenia alebo úrazy osôb, zvierat z dôvodu nesprávneho použitia spotrebiča a nedodržania pokynov v návode na obsluhu. Výrobok je určený výhradne ako domáci spotrebič pre použitie v domácnosti. Zmluvná záruka je 6 mesiacov, ak je kupujúci podnikateľ - fyzická osoba a spotrebič kupuje pre podnikateľskú činnosť alebo komerčné využitie. Záruka sa znižuje podľa občianskeho zákonníka na 6 mesiacov pre: žiarovky, batérie, kremíkové a halogénové trubice.

### Záruka sa nevzťahuje na

- akékoľvek mechanické poškodenie výrobku alebo jeho časti
- na chyby spôsobené nevhodným zaobchádzaním alebo umiestnením.
- ak je zariadenie obsluhované v rozpore s návodom, prípadne zásahom neoprávnenej osoby.
- nesprávne používaný, skladovaný alebo prenášaný.
- na záruku 24 mesiacov sa nevzťahujú opravy, napríklad: výmena žiarovky, trubice, čistenie a odváňovanie kávuvarov, žehličiek, zvlhčovačov, atď. Tu bude účtované servisom za zmluvnú cenu.
- ak nebude pri kontrole zariadenia zistená žiadna porucha alebo nebudú splnené záručné podmienky, uhradí režijné náklady spojené s kontrolou alebo opravou výrobku kupujúci.
- zákazník stráca záruku pri používaní výrobkov na profesionálnej alebo inej zárobkovej činnosti v prevádzkach.
- porucha bola spôsobená vonkajšími a živelnými podmienkami (napr. poruchami v elektrickej sieti alebo bytovej inštalácii).
- záruka sa netýka poškodenia vonkajšieho vzhľadu alebo iných, ktoré nebránia štandardnej obsluhu.

Ak tovar pri uplatňovaní poruchy zo strany spotrebiteľa bude zasielaný poštou alebo prepravnou službou, musí byť zabalený v obale vhodnom pre prepravu tak, aby sa zabránilo poškodeniu výrobku.

### Zodpovedný zástupca za servis pre SR

ČERTES SK, s.r.o.

Pažite č. 42

010 09 Žilina

tel./fax: +421 41 5680 171, 5680 173

mobil: +421 905 259213

+421 907 241912

Pracovná doba Po-Pia, 9:00 - 15:00

e-mail: certes.sk@gmail.com

certes@eslovakia.sk



### Záručný list

Tento oddiel vyplňte prosím paličkovým písmom a priložte k výrobku.

Odosielateľ: .....

Priezvisko/meno: .....

Štát/PSC/obec/ulica: .....

Telefónne číslo: .....

Číslo/označenie (tovaru) položky: .....

Dátum/miesto predaja: .....

Popis poruchy: .....

Dátum/podpis: .....

Záruka sa nevzťahuje.

Zašlite prosím neopravený výrobok za cenu poštovného späť.

Informujte ma, koľko budú predstavovať náklady. Opravte výrobok za úhradu.



## Informácie o likvidácii opotrebovaného elektrického zariadenia (súkromné domácnosti)



Tento symbol na produktoch a/alebo na priložených dokumentoch znamená, že sa pri likvidácii nesmú elektrické a elektronické zariadenia miešať so všeobecným domácim odpadom.

V záujme správneho obhospodarovania, obnovy a recyklácie odveďte, prosím, tieto produkty na určené zberné miesta, kde budú prijaté bez poplatku. V niektorých krajinách je možné tieto produkty vrátiť priamo miestnemu maloobchodu v prípade, ak si objednáte podobný nový výrobok. Správna likvidácia týchto produktov pomôže ušetriť hodnotné zdroje a zabrániť možným negatívnym vplyvom na ľudské zdravie a prostredie, ktoré môžu inak vzniknúť v dôsledku nesprávneho zaobchádzania s odpadom.

Bližšie informácie o najbližšom zbernom mieste získate na miestnom úrade.

V prípade nesprávnej likvidácie odpadu môžu byť uplatnené pokuty v súlade s platnou legislatívou.

### Pre právnické osoby v Európskej únii

Ak potrebujete zlikvidovať opotrebované elektrické a elektronické zariadenia, bližšie informácie získate od svojho miestneho predajcu alebo dodávateľa.

### Informácie o likvidácii v krajinách mimo Európskej únie

Tento symbol je platný len v Európskej únii. Ak si želáte zlikvidovať toto zariadenie, obráťte sa na miestny úrad alebo predajcu a poinformujte sa o správnom spôsobe likvidácie tohto typu odpadu.

#### Dovozca:

PRIVEST s.r.o.

Na Zlatnici 301/2

Praha 4, PSČ 147 00

www: [www.privest.cz](http://www.privest.cz)

Email: [info@privest.cz](mailto:info@privest.cz)

Telefón: (+420) 241 410 819