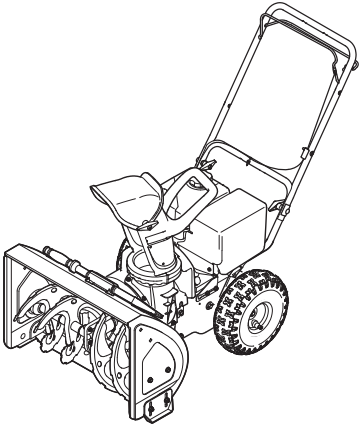
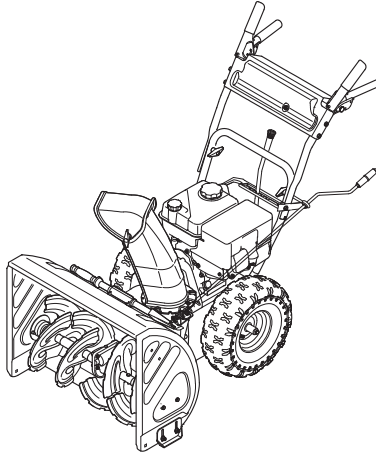


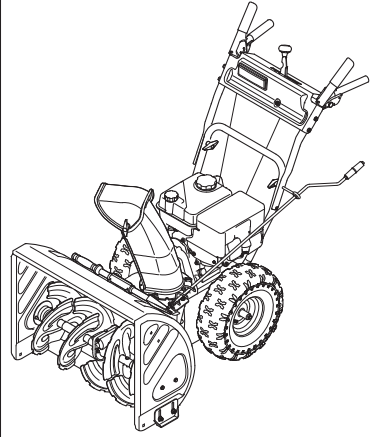
Typ 1



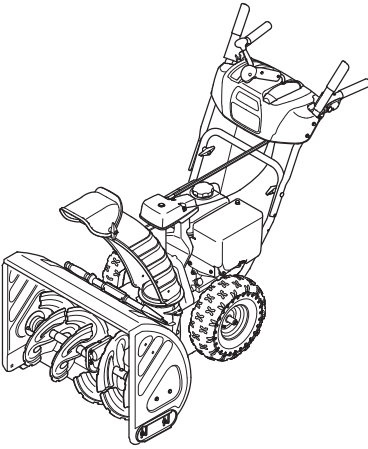
Typ 2



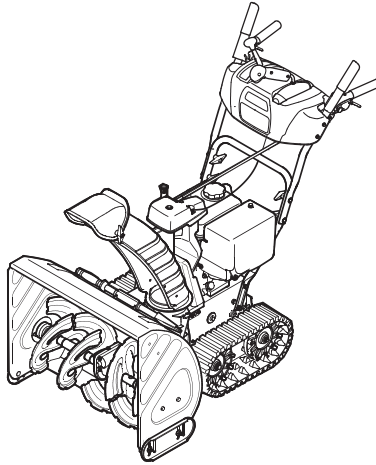
Typ 3



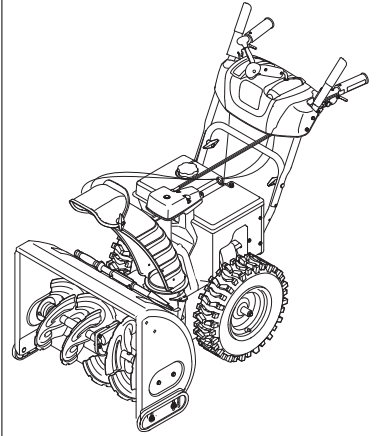
Typ 4



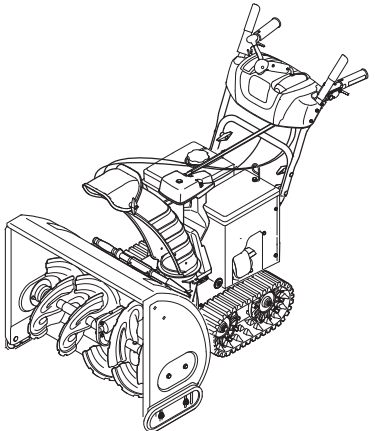
Typ 5



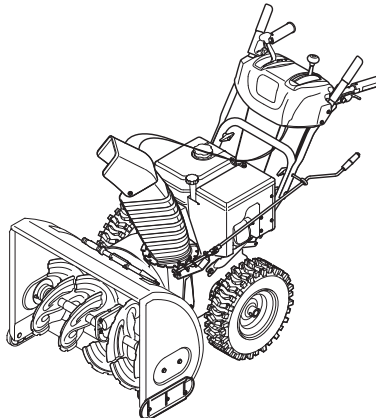
Typ 6



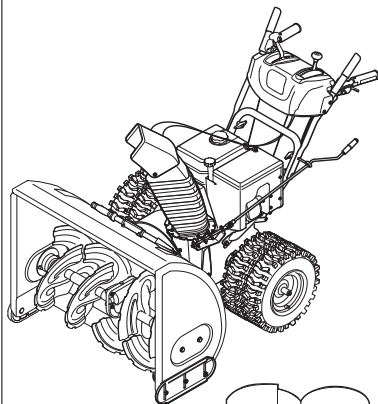
Typ 7

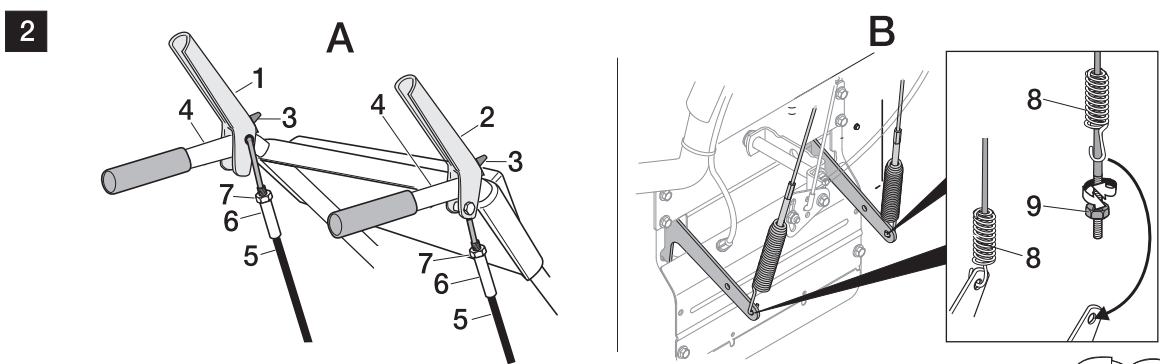
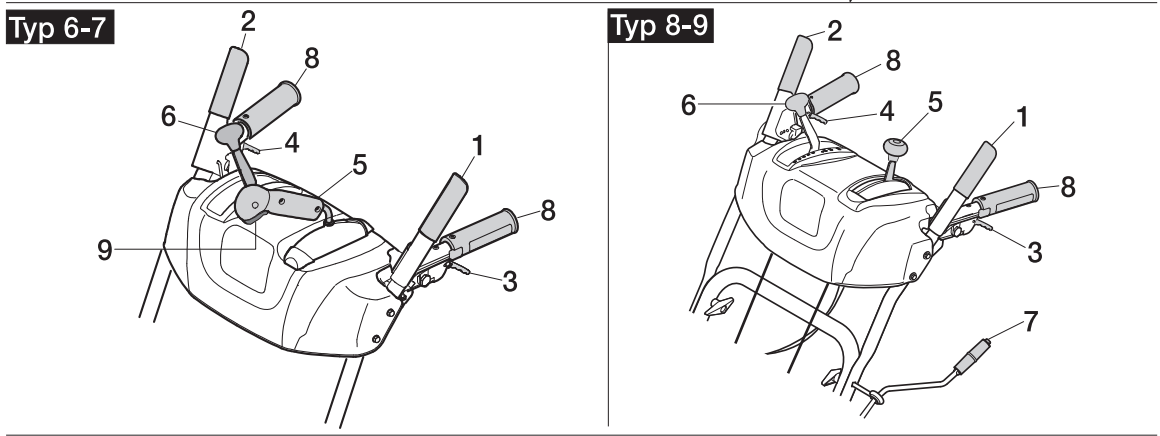
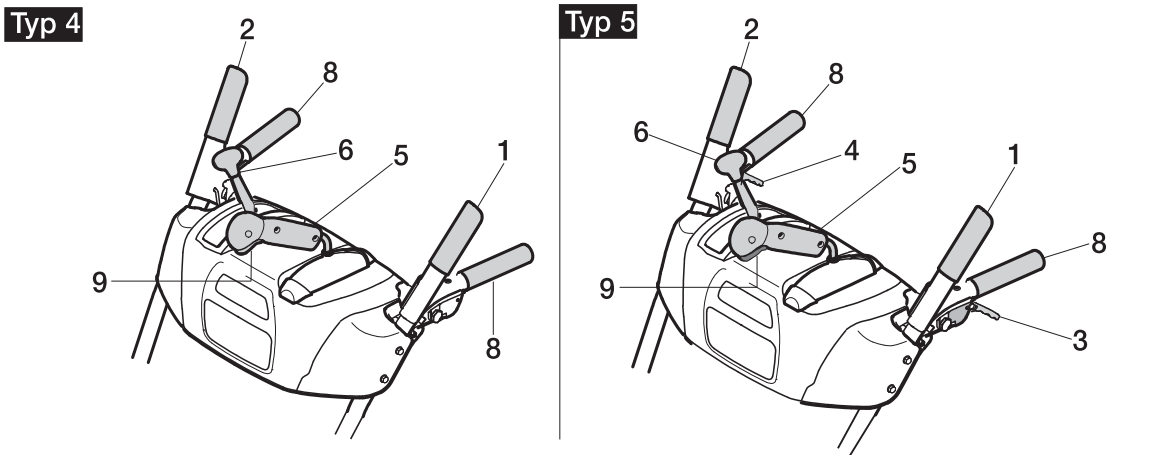
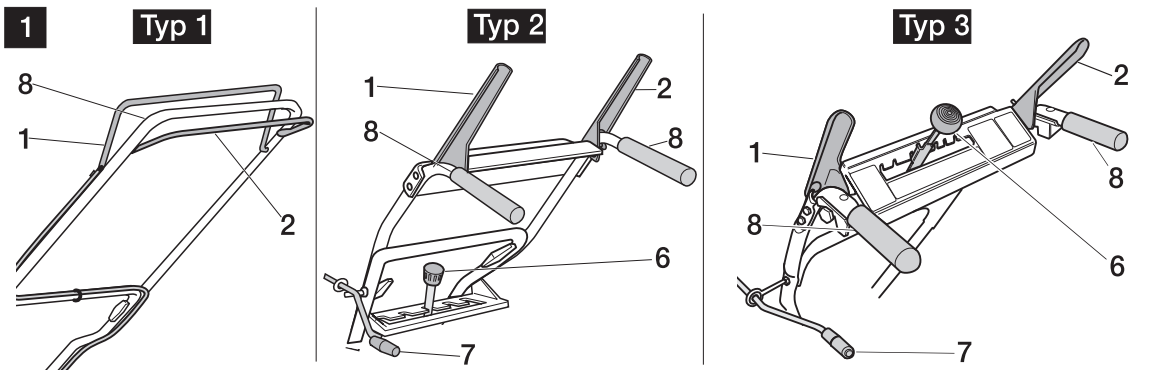


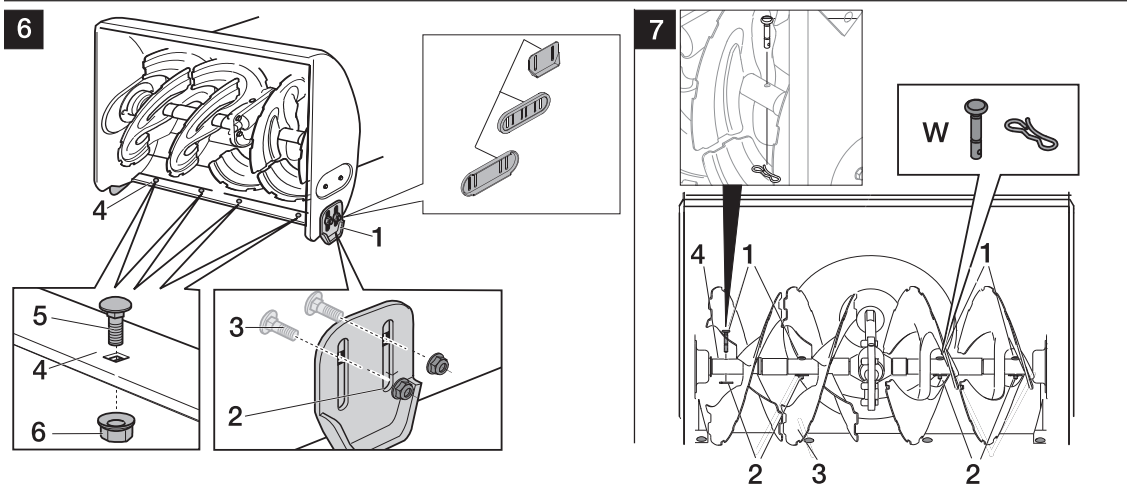
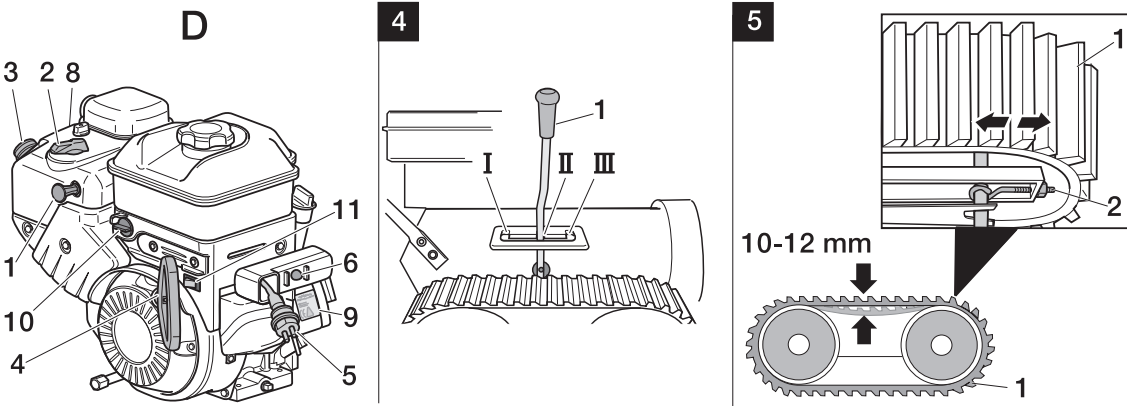
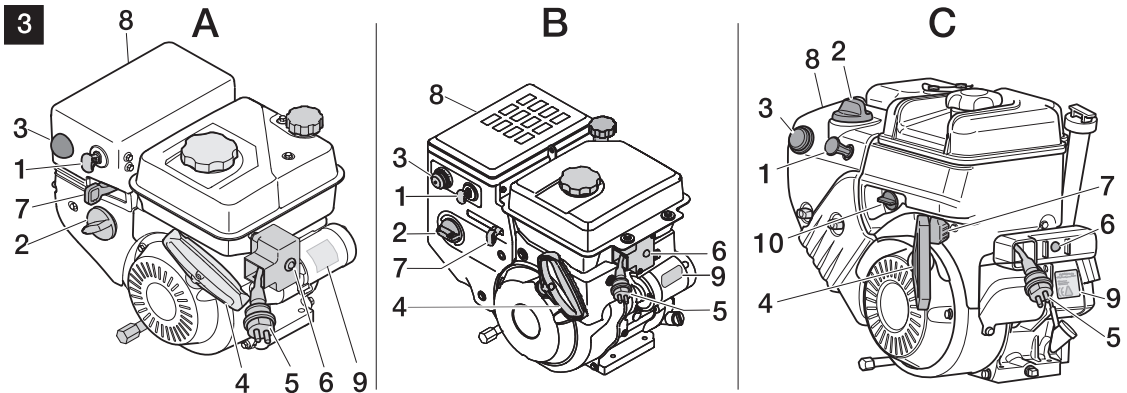
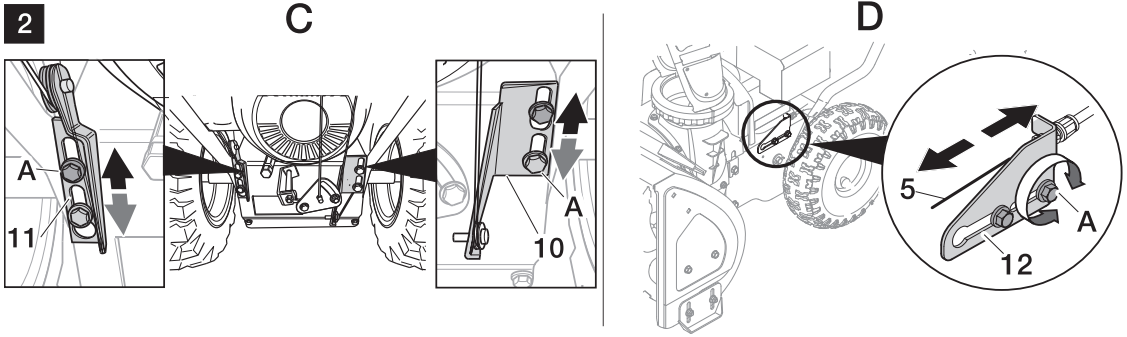
Typ 8

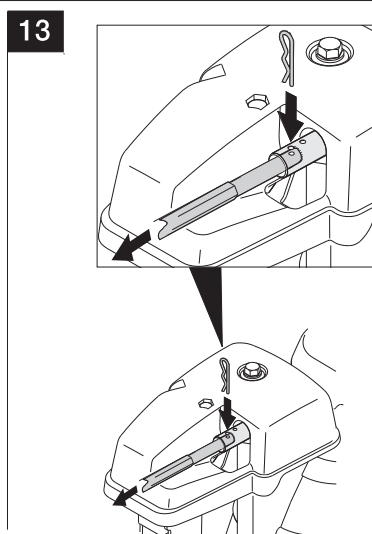
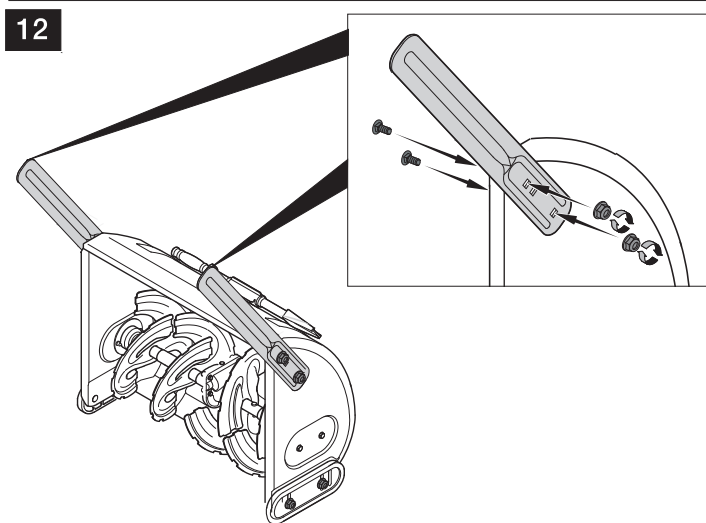
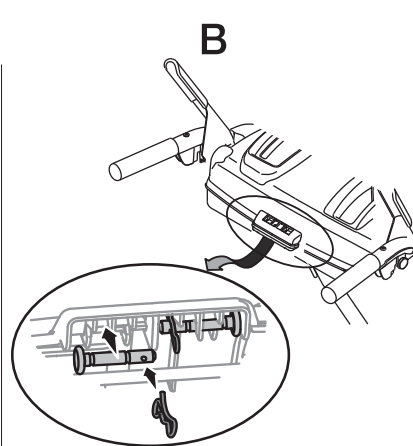
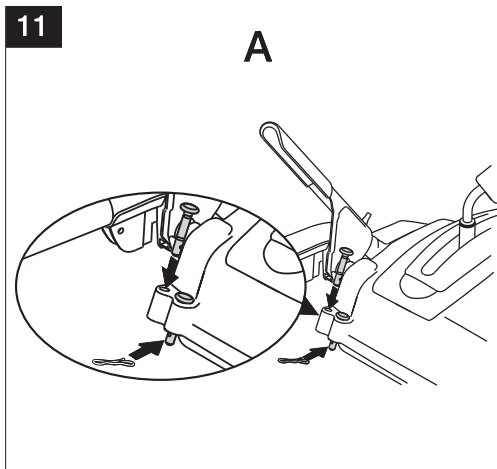
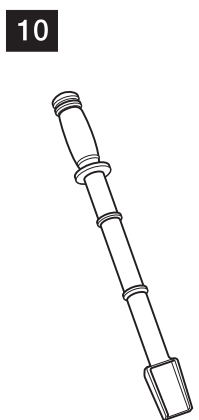
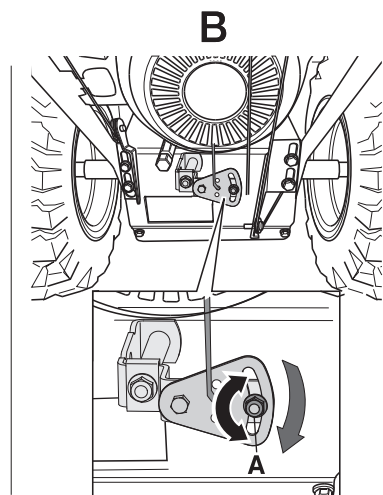
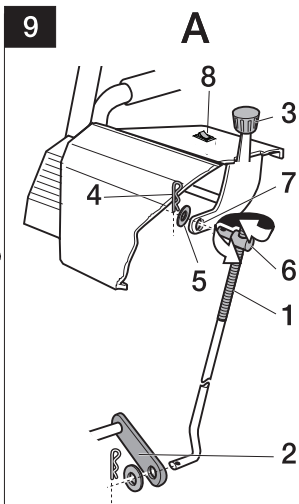
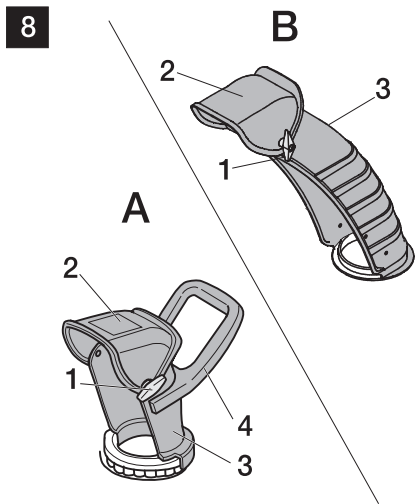


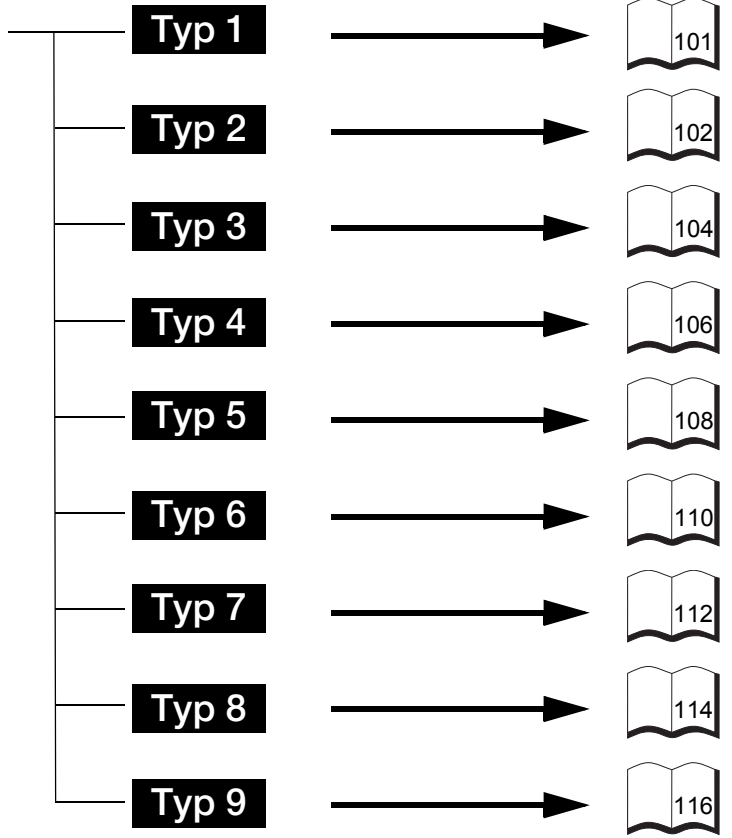
Typ 9













Česky	4
(Originální návod k obsluze)	
Slovensky	13
(Originálny návod na obsluhu)	
Slovensko	22
(Izvirno navodilo za obratovanje)	
Hrvatski	31
(Originalna uputa za rad)	
Srpski	40
(Originalno uputstvo za rad)	
Eesti	49
(Originaalkasutusjuhend)	
Lietuviškai	58
(Originali naudojimo instrukcija)	
Latviešu valodā	68
(Lietošanas pamācības oriģināls)	
Русский	78
(Оригинальная инструкция по эксплуатации)	
Українська	90
(Оригінальний посібник з експлуатації)	

Obsah

Pro Vaši bezpečnost	4
Vybalení a montáž	5
Před prvním použitím	5
Seřizovací práce před každým provozováním	5
Obsluha	6
Přeprava	8
Údržba	9
Odstavení	11
Záruka	11
Informace k motoru	11
Pomoc při poruchách	11

Údaje na typovém štítku

Tyto údaje jsou velmi důležité pro pozdější identifikaci nářadí při objednávání náhradních dílů a pro servis.

Typový štítek naleznete v blízkosti motoru.

Zapište si všechny údaje z tohoto typového štítku do následujícího pole.

Tyto a další údaje o nářadí naleznete na samostatném Prohlášení o shodě CE, které je součástí návodu k obsluze.

V tomto návodu k obsluze jsou popsány různé modely.

Modely jsou označeny jako Typ 1 až Typ 9 (viz přehled sněhových frézařů na předních výklopných stránkách). Grafická vyobrazení se v detailech mohou lišit od zakoupeného nářadí.



Pro Vaši bezpečnost

Správné používání nářadí

Toto nářadí je výhradně určeno k použití

- jako sněhová fréza k odstraňování sněhu na zpevněných cestách a plochách pozemku domu a na rekreačním pozemku,
- odpovídajícímu popisům uvedených v tomto návodu k obsluze a bezpečnostním upozorněním.

Každé jiné použití neodpovídá určenému účelu. Použití neodpovídající určenému účelu má za následek zánik záruky a odmítnutí jakékoliv odpovědnosti ze strany výrobce.

Uživatel ručí za všechny škody způsobené třetím osobám a jejich majetku.

Svévolné změny na nářadí vylučují odpovědnost výrobce za z toho vyplývající škody.

Všeobecná bezpečnostní upozornění

Před prvním použitím si, jako uživatel tohoto nářadí, pečlivě přečtěte tento návod k obsluze. Jednejte podle jeho pokynů a uschovejte jej pro pozdější použití nebo z důvodu změny uživatele.

Nedovolte žádnému mladistvému, mladšímu než 16 let, aby toto nářadí obsluhoval (místní předpisy mohou stanovit minimální stáří uživatele).

Nářadí není určeno k používání osobami (včetně dětí) s omezenými fyzickými, sensorickými nebo psychickými schopnostmi nebo nedostatečnými zkušenostmi a/nebo znalostmi, ledaže jsou při používání nářadí pod dohledem nebo byly poučeny osobou, která je zodpovědná za jejich bezpečnost.

Na děti se má dohlížet, aby se zajistilo, že si s nářadím nehrají.

Dbejte na to, aby se osoby, zejména děti a domácí zvířata, nezdržovaly v jeho nebezpečné oblasti.

Říďte-li nářadí po veřejných komunikacích nebo cestách, dodržujte příslušné národní předpisy.

Nepřepravujte na nářadí žádné osoby.

Provozujte nářadí pouze v technickém stavu předepsaném a dodávaném výrobcem.

Nikdy neměřte přednastavení motoru ze závodu.

Při práci noste rukavice, ochranu sluchu, ochranné brýle, těsně přiléhající zimní oblečení a pevnou obuv s nekouzavou podrážkou.

Čerpání pohonných hmot do nářadí nikdy neprovádějte v uzavřených prostorech, za chodu nebo při horkém motoru.

Nepřibližujte se částmi těla nebo oděvem do blízkosti rotujících nebo horkých částí nářadí.

Zastavte motor, vytáhněte klíček zapalování a stáhněte koncovku zapalovacího kabelu, jestliže

- s nářadím nepracujete,
- nářadí opouštíte nebo
- provádíte seřizovací, údržbářské nebo opravářské práce.

Před odstavením nářadí do uzavřených prostorů nechejte motor vychladnout.

Nářadí a palivo odstavte na bezpečném místě

- vzdáleném od zdrojů požárů (jiskry, plameny),
- nepřístupném pro děti.

Náhradní díly a příslušenství musí odpovídat požadavkům stanoveným výrobcem.

Používejte proto pouze originální náhradní díly a originální příslušenství nebo výrobcem schválené náhradní díly a díly příslušenství.

Vyměňte poškozený výfuk, palivovou nádrž nebo víko palivové nádrže.

Opravy nářadí nechejte provádět pouze v odborné dílně.

Bezpečnostní zařízení

Obrázek 1

Bezpečnostní zařízení slouží Vaší ochraně a musí být vždy funkční. Nesmíte je odstraňovat, provádět jejich změny nebo je obcházet.

Spojkový třmen (1)

Typ 1

Když uživatel tyto třmeny pustí, vypne se šnekový pohon. U typu 1 se nářadí současně také zastaví.

Páka spojky pro šnekový pohon (1)

Typ 2 až typ 9

Šnekový pohon se vypne, jestliže uživatel tuto páku spojky uvolní. Tuto páku lze ve stisknutém stavu zaaretovat (možnost volby u typu 3 až 9), když uživatel páku spojky pro pojezdový pohon (2) zmáčkne a pevně drží. Jakmile uživatel páku (2) pustí, vyskočí obě páky nazpět; šnekový a pojezdový pohon se vypnou současně.

Páka spojky/spojkový třmen pro pohon pojezdu (2)

Typ 1 až typ 9

Pojezdový pohon se vypne, jestliže uživatel tuto páku spojky/tento spojkový třmen uvolní.

Ochranná mřížka v odhazovací koncovce

Ochranná mřížka zabraňuje případnému sáhnutí do odhazovací koncovky.

Deflektor odhazovací koncovky

Obrázek 9

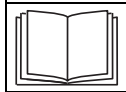
Deflektor odhazovací koncovky (2) chrání před poraněním vymrštěnými předměty.

Symboly na nářadí

Na různých místech nářadí se nacházejí bezpečnostní a výstražná upozornění, vytvořená pomocí symbolů a piktogramů. Jednotlivé symboly mají následující význam:



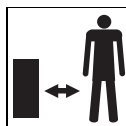
Pozor! Před uvedením do provozu si přečtete návod k obsluze!



Nebezpečí popálení! Dodržujte dostatečnou vzdálenost od horkých částí nářadí.



Noste ochranu očí a ochranu sluchu!



Zabraňte přístupu třetí osobě do nebezpečné oblasti!



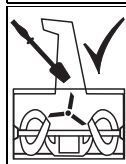
Nebezpečí zranění vlivem vyhozovaného sněhu nebo pevných předmětů!



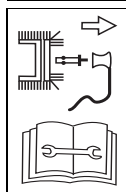
Nebezpečí zranění vlivem rotujících částí nářadí! Ruce a nohy musí být v dostatečné vzdálenosti od těchto částí. Počkejte, až se všechny rotující díly zastaví.



Čistěte odhazovací šachtu pouze čistícím nástrojem.



Nebezpečí výbuchu! Nikdy nepřekračujte maximální tlak v pneumatikách 1,4 bar/20 PSI.



Před veškerými pracemi jako je např. seřizování, čistění, kontrola atd. nářadí zastavte a stáhněte koncovku zapalovací svíčky!

Udržujte tyto symboly na nářadí stále v čitelném stavu.

Symboly v návodu

V tomto návodu byly použity symboly, které zobrazují nebezpečí nebo charakterizují důležitá upozornění. Zde je vysvětlení symbolů:

Nebezpečí

Budete upozorněni na nebezpečí, která souvisejí s popsanou činností a při které vzniká ohrožení osob.

Pozor

Budete upozorněni na nebezpečí, která souvisejí s popsanou činností, která může způsobit poškození nářadí.

Upozornění

Označuje důležité informace a tipy k použití.

Vybalení a montáž

Montáž nářadí je vyobrazena na obrázcích na konci návodu k obsluze nebo jako příloha.

Pokyn k likvidaci

Zlikvidujte příslušné zbytky obalu, použité nářadí atd. podle místních předpisů.

Před prvním použitím

Pozor!

Bezpodmínečně zkontrolujte výšku hladiny oleje, v případě potřeby nalejte/doplňte motorový olej (viz "Návod k motoru").

- (Typ 1 až typ 9) Zkontrolujte bezpečnostní zařízení, ovládací prvky a patřičná spojková táhla/kabely jakož i všechna šroubová spojení na poškození a pevné usazení. Před provozováním poškozené díly vyměňte.
- (Typ 1 až typ 9) Z přepravních důvodů mohou být pneumatiky nahuštěny s vyšším tlakem. Zkontrolujte tlak vzduchu v pneumatikách a popřípadě jej upravte. Doporučený tlak v pneumatikách: 1,0 bar.
- (Typ 2 až typ 9) Zkontrolujte spojku pro šnekový a pojezdový pohon (viz "Údržba").
- (Typ 3 až 9) Zkontrolujte řadící páku (viz "Údržba").
- (Typ 1) Zkontrolujte spojku pro šnekový pohon (viz "Údržba").

Seřizovací práce před každým provozováním

Nebezpečí zranění

Před všemi pracemi na tomto nářadí

- Zastavte motor.
- Počkejte, až se všechny pohyblivé díly úplně zastaví; motor musí být vychladlý.
- Vytáhněte klíček zapalování a stáhněte koncovku zapalovacího kabelu.

Seřízení nářadí podle sněhových a terénních poměrů

Nastavení pracovní polohy (Nářadí s pásovým pohonem)

Obrázek 4

- Pomocí stavěcí páky (1) zvolte vhodnou polohu:
 - Poloha I: Pro těžký a zledovatělý sníh. Šnek je přitlačován k povrchu.
 - Poloha II: Pro normální sněhové poměry.
 - Poloha III: K odklizení sněhu z nerovných cest nebo k přepravě nářadí. Šnek má větší odstup od povrchu.

Seřízení kluzných sanic

Obrázek 6

Pomocí kluzných sanic (1) je možno nastavit odstup odklízecí stěrky (4) od povrchu tak, že nejsou nabírány žádné jeho části (např. zemina nebo kameny).

- (Nářadí s pásovým pohonem) Stavěcí páku (obrázek 4, poz. 1) nastavte do polohy II.
- Povolte na obou stranách nářadí matice (2).
- Kluzné sanice seřizujte vždy podle podkladu:
 - níže při nerovných nebo nebezpečných cestách,
 - výše při rovných cestách.
- Kluzné sanice upevněte maticemi (2) tak, aby se ze spodní strany rovnoměrně dotýkaly povrchu.

Čerpání pohonných hmot a kontrola stavu hladiny oleje

Nebezpečí výbuchu a požáru

Čerpání pohonných hmot provádějte pouze ve volném prostoru a při vypnutém a studeném motoru. Během čerpání pohonných hmot nekuřte.

Nikdy nečerpejte úplně plnou nádrž. Jestliže palivo přeteče, nechejte přetečené palivo před nastartováním motoru úplně odpařit.

Palivo uchovávejte jen ve vhodných nádobách, pro palivo určených.

Nepoužívejte palivo specifikace E85. Dodržujte také upozornění v návodu k obsluze motoru.

- Zkontrolujte výšku hladiny oleje, v případě potřeby doplňte (viz "Návod k motoru").
- Načerpejte palivo (druh podle údajů v návodu k motoru), uzavřete víčko uzávěru palivové nádrže a zbytky paliva otřete.

Obsluha

Nebezpečí zranění

Dbejte na to, aby se osoby, zejména děti a domácí zvířata, nezdržovaly v jeho nebezpečné oblasti.

Provozujte nářadí pouze v bezvadném a bezpečném stavu.

Dodržujte vždy bezpečný odstup k obíhajícímu nástroji, udaný vodicím madlem.

Zkontrolujte terén, na kterém má být nářadí nasazeno a odstraňte všechny předměty, které mohou být nářadím sebrány a odhozeny. Pracujte pouze při dostatečném osvětlení.

Ved'te nářadí pouze krokovou rychlostí.

Pracujte pomalu a opatrně, zejména na nerovném terénu nebo nebezpečných cestách, nebo když jedete pozpátku.

Nastavte vzdálenost tělesa šneku od podkladu tak, aby nářadím nebyly nabrány žádné cizí předměty (např. kameny).

Nebezpečí udušení oxidem uhelnatým

Nechejte běžet spalovací motor pouze venku.

Nebezpečí požáru

Udržujte motor a výfuk prostý nečistot a unikajícího oleje.

Pozor

Možná poškození nářadí

- Jestliže nářadí zasáhne cizí předměty (např. kameny) nebo při neobvyklých vibracích, nářadí zastavte a zkontrolujte, zda není poškozeno. Zjištěné škody nechejte odstranit před tím, než začnete s nářadím opět pracovat.
- Provozujte nářadí pouze tehdy, je-li v bezvadném stavu. Před každým provozováním proveďte optickou kontrolu. Zkontrolujte zejména bezpečnostní zařízení, ovládací prvky a patřičná spojivá táhla/kabely jakož i všechna šroubová spojení na poškození a pevné usazení. Před provozováním poškozené díly vyměňte.
- Před nasazením nářadí nechejte motor za chodu zahřát.
- Po ukončení práce nechejte motor několik minut běžet, aby se odstranila vlhkost.

Provozní doby

Dodržujte národní/komunální předpisy týkající se dob používání (event. se dotazte u Vašeho příslušného úřadu).

Údaje polohy

Při údajích polohy na nářadí (např. vlevo, vpravo) vycházíme vždy z pohledu od řídicí rukojeti v pracovním směru nářadí.

Nastartování motoru

Obrázek 3

Nebezpečí



Před startováním uvolněte páku spojky, popř. spojivový třmen (obrázek 1, poz. 1 a 2).

Upozornění

Některé modely nemají páčku akcelerace, otáčky se nastaví automaticky. Motor vždy běží v optimálních otáčkách.

- Zkontrolujte obsah nádrže a stav hladiny oleje, v případě potřeby olej a palivo doplňte (viz Návod k motoru).

Startování pomocí ručního tahacího startéru

- Uzavírací kohout (10), v případě, že je k dispozici, nastavte na "ON/OPEN".
- Na zapalovací svíčku nastrčte koncovku zapalovacího kabelu (8).
- Nastavte páčku akcelerace (7), je-li k dispozici, na "/FAST". U nářadí bez páčky akcelerace nastavte spínač Stop motoru (11) na "ON".
- Při startování za studena nastavte sytič (2) na "/ON/CHOKE".
- Klíček zapalování zastrčte do spínací skříňky a (1) neotáčejte.
- Stiskněte jednou tlačítko Primer (3), při studeném motoru 2 až 7 krát (vždy podle typu motoru – viz Návod k obsluze motoru).
- Táhněte pomalu za ruční tahací startér (4) až je cítelný jeho odpor, potom rychle a silně zatáhněte. Ruční tahací startér nenechte rychle vrátit zpátky, nýbrž jej veďte pomalu nazpět.
- Když motor běží, nastavujte sytič (Choke) (2) postupně zpátky na "RUN/OFF/|||".

Startování pomocí elektrického startéru (doplňkové vybavení)

Nebezpečí úrazu elektrickým proudem

Nepoužívejte elektrický startér za deště.

Přesvědčte se, že napájecí síť je jištěna pomocí chrániče s chybovým proudem. Popřípadě si odpovídající chránič nechejte namontovat pouze od odborné síly s elektrotechnickou kvalifikací.

K připojení elektrického startéru na napájecí síť používejte pouze prodlužovací kabely (nejsou v rozsahu dodávky), které jsou schváleny pro používání venku a mají jeden ochranný vodič. Například až do maximální délky 50 m:

- H07RN-F 3x1,5 mm² do –25 °C,
- H07BQ-F 3x1,5 mm² do –40 °C.

Před každým nastartováním motoru zkontrolujte prodlužovací kabel a kabel/přípojnou zástrčku na motoru na poškození.



Poškozené díly nechejte okamžitě vyměnit odborníkem s elektrotechnickou kvalifikací. Nářadí s poškozenými díly nikdy nespustíte pomocí elektrického startéru.

Pozor

Při neodborném připojení elektrického startéru může dojít k věcným škodám na stroji nebo v jeho okolí. Přesvědčte se, že napájecí síť

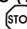
– je provozována s napětím 220–230 V a kmitočtem 50 Hz, shodně s údaji na typovém štítku startéru (obrázek 3, poz. 9)

– je jištěna odpovídající pojistkou (nejméně 10 A).

- Uzavírací kohout (10), v případě, že je k dispozici, nastavte na "ON/OPEN".
- Na zapalovací svíčku nastrčte koncovku zapalovacího kabelu (8).
- Nastavte páčku akcelerace (7), je-li k dispozici, na "/FAST". U nářadí bez páčky akcelerace nastavte spínač Stop motoru (11) na "ON".
- Klíček zapalování zastrčte do spínací skříňky a (1) neotáčejte.
- Prodlužovací kabel propojte nejdříve se zástrčkou (5), potom se síťovou zásuvkou.
- Při startování za studena nastavte sytič (2) na "/ON/CHOKE".
- Stiskněte jednou tlačítko Primer (3), při studeném motoru 2 až 7 krát (vždy podle typu motoru – viz Návod k obsluze motoru).
- Startovací tlačítko (6) držte tak dlouho stisknuté (max. 5 s), až se motor nastartuje. Před novým startovacím pokusem počkejte nejméně 30 s.
- Když motor běží, nastavujte sytič (Choke) (2) postupně zpátky na "RUN/OFF/|||".
- Prodlužovací kabel odpojte nejprve od napájecí sítě, potom od elektrického startéru.

Zastavení motoru

Obrázek 3

- Aby se zabránilo poškození nářadí nebo nedocházelo ke startovacím problémům, nechejte motor před jeho zastavením ještě několik minut běžet (z důvodu usušení).
- Nastavte páčku akcelerace (7), je-li k dispozici, na "/STOP". U nářadí bez páčky akcelerace nastavte spínač Stop motoru (11) na "OFF".
- Vytáhněte klíček zapalování (1).
- Uzavírací kohout (10), v případě, že je k dispozici, nastavte na "OFF/CLOSE".


Zařízení rychlostního stupně

Typ 2 až typ 9

Obrázek 1

Pozor

Před navolením nebo změnou rychlostního stupně uvolněte páky spojek (1 a 2).

- Navolení rychlostního stupně pomocí řadící páky (6):
 - dopředu: "1" (pomalu) až "5"/"6" (rychle).
 - dozadu: "R/R1" (pomalu) a "R /R2" (rychle).

Seřízení směru a vzdálenosti odhazování

Obrázek 8

Nebezpečí zranění

Nenastavujte klapku (2) odhazovací koncovky (3) ve směru osob, zvířat, oken, aut a dveří.

Seřízení směru odhazování

Typ 1

- Otočte pomocí rukojeti (4) odhazovací šachtu (3) do požadovaného směru.

Upozornění:

Nepoužívejte rukojeť (4) ke zvedání nářadí.

Typ 2, typ 3, typ 8, typ 9

- Otáčením klíčky (obrázek 1, poz. 7) natočte odhazovací koncovku (3) do požadovaného směru.

Typ 4 až typ 7

- Natočení odhazovací šachty (3): Stiskněte tlačítko (obrázek 1, poz. 9) a současně pohybně pákou (obrázek 1, poz. 5) směrem doleva nebo doprava.

Seřízení vzdálenosti odhazování

Čím strměji je klapka (2) nastavená, tím výše a do větší dálky bude sníh odhazován.

- U nářadí se 2/4-cestnou pákou (typ 4 až typ 9): Tlačte páku (obrázek 1, poz. 5) směrem dopředu, abyste klapku (2) nastavili výše a opačně.
- U nářadí bez 2/4-cestné páky (typ 1 až 3): Povolte křídlatou matici (1) a podle potřeby nastavte klapku (2) výše nebo níže.

Práce se strojem**Typ 1**

Obrázek 1

- Seřídte odhazovací koncovku (viz "Seřízení směru a vzdálenosti odhazování").
- Nastartujte motor (viz "Startování motoru").
- Zmáčkněte spojkový třmen (1) a pevně jej držte; šnek a metací turbína se rozběhnou.
- Úplně vytáhněte spojkový třmen (2) pro pohon pojezdu a pevně jej držte; nářadí se rozjede dopředu.
- K odklizení sněhu pevně přitlačte oba třmeny (1, 2) proti vodicímu držadlu (8) a pevně je držte.

Typ 2 až typ 9

Obrázek 1

- Seřídte odhazovací koncovku (viz "Seřízení směru a vzdálenosti odhazování").
- Nastartujte motor (viz "Startování motoru").
- Při uvolněných pákách spojek (1 a 2) navolte pomocí řadič páky (6) rychlost vpřed.
- Stiskněte a držte páku spojky pro pohon šneku (1); šnek a metací turbína se rozběhnou.
- Stiskněte a držte páku spojky pojezdového pohonu (2); stroj se rozjede a odklízí sníh. Dokud je páka zmáčknutá (možnost volby u typu 3 až 9), zůstane páka spojky pro šnekový pohon (1) zaaretována a lze ji uvolnit.


- Ke změně rychlostního stupně nejdříve pusťte páku spojky pojezdového pohonu (2) a potom pomocí řadič páky (6) změňte rychlostní stupeň.

 Upozornění

Podle modelu je nářadí vybaveno volnoběžnými pákami (3 a 4).

Tím je možno stroj snadněji řídit:

- doprava: zatáhněte za pravou páku pro volný běh (4)
- doleva: zatáhněte za levou páku pro volný běh (3).

Práce na svazích** Nebezpečí zranění vlivem převrácení**

Pracujte pomalu a opatrně a to zejména když měníte směr jízdy.

Na svahu ved'te nářadí ve směru jeho stoupání nebo klesání, nikoliv příčně ke svahu.

Dávejte pozor na překážky, nepracujte v blízkosti srázů.

Nepoužívejte nářadí na svazích se stoupáním větším než 20%.

Typy k odklizení sněhu

- Odklizení sněhu provádějte rovnou po sněžení; později spodní vrstva zledovatí a ztíží odklizec práce.
- Je-li to možné odklizejte sníh ve směru větru.
- Sníh odklizejte tak, aby se odklizené dráhy trochu překrývaly.

Vyčištění ucpaného šneku nebo odhazovací koncovky** Nebezpečí zranění**

Před všemi pracemi na tomto nářadí

- *Zastavte motor.*
- *Počkejte, až se všechny pohyblivé díly úplně zastaví; motor musí být vychladlý.*
- *Vytáhněte klíček zapalování a stáhněte koncovku zapalovacího kabelu.*
- *Odstraňte ucpaní čistícím nástrojem (obrázek 10 – podle provedení, přiložen ke sněhové fréze) nebo lopatou.*

Vyhřívání rukojeti (volitelné podle provedení)

Obrázek 9

Spínač (8) na přístrojové desce:

- I/ON = zapnuto
- 0/OFF = vypnuto

Po ukončení práce nastavte spínač na OFF.

Upozornění:

Vyhřívání rukojeti nenahradí žádné rukavice.

Osvětlení (možnost volby podle provedení)

- Světlomet svítí za chodu motoru.

Boční vedení "Drift Cutters" (možnost volby podle provedení).

Obrázek 12

- Usnadňuje práci při extrémně vysokých sněhových poměrech.

Sněhové řetězy (doplňkové vybavení)

Při extrémních povětrnostních poměrech je možno sněhové řetězy obdržet v odborných obchodech a používat je.

Přeprava**Jízda**

K pojiždění/k překonávání krátkých úseků.

- Nářadí nastartujte.
- Zvolte rychlost vpřed nebo zpátečku.
- Zmáčkněte páku spojky/spojkový třmen pro pojezdový pohon a pevně je držte.
- Jedte s nářadím opatrně.

Přeprava bez vlastního pohonu** Nebezpečí zranění**

Před přepravou

- *Zastavte motor.*
- *Počkejte, až se všechny pohyblivé díly úplně zastaví; motor musí být vychladlý.*
- *Vytáhněte klíček zapalování a stáhněte koncovku zapalovacího kabelu.*

**Pozor****Poškození vzniká při přepravě**

– Použité přepravní prostředky (např. přepravní vozidlo, nakládací rampa nebo pod.) se musí používat podle určení (viz příslušný návod k obsluze).

- Přepravujte nářadí pouze s prázdnou palivovou nádrží.
- Přepravujte sněhovou frézu na vozidle nebo ve vozidle ve vodorovné poloze.
- Nářadí zajistěte proti pojiždění nebo.

Údržba**Nebezpečí zranění**

Před všemi pracemi na tomto nářadí

- Zastavte motor.
- Počkejte, až se všechny pohyblivé díly úplně zastaví; motor musí být vychladlý.
- Vytáhněte klíček zapalování a stáhněte koncovku zapalovacího kabelu.

**Upozornění**

Dodržujte pokyny pro údržbu v návodu k obsluze motoru.

Plán údržby**Jednou za sezónu:**

Nářadí nechejte v odborné dílně zkontrolovat a provést jeho údržbu.

Před každým použitím:

Zkontrolujte stav hladiny oleje, v případě potřeby jej doplňte. Zkontrolujte pevné dotažení šroubových spojení, v případě potřeby je pevně dotáhněte.

Zkontrolujte bezpečnostní zařízení.

U nářadí s elektrickým startérem:

Zkontrolujte kabel a přípojnou zástrčku na motoru.

Údržbářské práce	po použití	25 h	50 h	100 h	po sezóně	podle potřeby
Vyčistěte odhazovací koncovku, šnek a těleso šneku	•					
Vyměňte olej ³⁾¹⁾			• ⁴⁾			
Namažte pohyblivé a rotující části					•	•
Vyčistěte zapalovací svíčky ¹⁾		•				
Nechejte vyměnit zapalovací svíčky ²⁾					•	
Zkontrolujte tlak vzduchu v pneumatikách, v případě potřeby jej zvyšte					•	•
Vyčistěte systém vzduchového chlazení a výfuk ¹⁾	•					•
Namažte hnací hřídel u typu 2 až typu 9 ²⁾		•				
Zkontrolujte seřízení spojek, v případě potřeby je seřídte						•
Nechte zkontrolovat seřízení karburátoru ²⁾						•
Zkontrolujte odklízeací stěrku, opotřebovanou odklízeací stěrku vyměňte						•
Zkontrolujte kluzné sanice, opotřebované kluzné sanice vyměňte po párech						•
Zkontrolujte pásy, v případě potřeby je seřídte. Vadné pásy vyměňte ²⁾						•
Vyměňte uzávěr palivové nádrže						•
Nechejte vyměnit tlumič výfuku ²⁾						•

1) Viz "Návod k motoru"

2) Tyto práce nechejte provést pouze v odborné dílně

3) První výměna oleje po 5 h

4) Výměna oleje po každých 25 hodinách při provozu za velkého zatížení nebo při vysokých teplotách okolí

Údržbářské práce



Pozor

Možná poškození nářadí

K výměně součástí nářadí používejte výhradně originální náhradní díly.



Pozor

Ohrožení životního prostředí motorovým olejem

Odevzdejte použitý olej zachycený při výměně oleje ve sběrně použitého oleje nebo v podniku na likvidaci odpadu.

Čištění stroje



Pozor

Nepoužívejte k čištění vysokotlaký čistič

- Stroj odstavte na zpevněném, rovném a horizontálním podkladu.
- Odstraňte přilnuté nečistoty.
- Nářadí očistěte přes odhazovací koncovku tekoucí vodou a nechejte je uschnout.
- Motor očistěte čisticím hadrem a kartáčem.

Mazání

Všechny rotující a pohyblivé části namažte lehkým olejem.

Nastavení tlaku v pneumatikách



Pozor

Nebezpečí výbuchu!

Nikdy nepřekračujte maximální tlak v pneumatikách 1,4 bar/20 PSI.

Doporučený tlak v pneumatikách: 1,0 bar.

Kontrola a nastavení spojky pro pohon šneku

Obrázek 2A

- Uvolněte páku spojky/spojkový třmen (1). Spojkový bovden (5) nesmí mít vůli, ale nesmí být ani napnutý. Jinak nastavení změňte (viz "Změna seřízení spojkového bovdenů").
- Páka spojky/spojkový třmen (1) se musí nechat úplně stlačit dolů. Jinak je spojkový bovden příliš pevně napnutý a musí se povolit (viz "Změna seřízení spojkového bovdenů").

Dodatečná kontrola: (viz "Práce se strojem/průběh obsluhy).

- Za chodu motoru ("↻") zapněte na 10 sekund pohon šneku.
- Uvolněte páku spojky, frézovací šnek se nesmí dále otáčet.

Kontrola a nastavení spojky pro pojezdový pohon

Typ 2 až typ 9

Obrázek 1

- (Nářadí s pásovým pohonem) Stavěcí páku (obrázek 4, poz. 1) nastavte do polohy III (přeprava).
- Řadící páku (6) nastavte na největší rychlost vpřed (nejvyšší číslice).
- Při puštění páce spojky (2) posouvejte stroj dopředu.
- Během posunování nastavte řadící páku (6) na nejrychlejší zpětný chod "R ↻ /R2" a hned potom na nejrychlejší chod dopředu.
- Jestliže je při posunování nebo změně rychlostního stupně citelný odpor, potom spojkový bovden povolte (viz "Změna seřízení spojkového bovdenů").
- Při posunování stroje stiskněte páku spojky (2). Kola/pásky se musí zablokovat. Jinak spojkový bovden trochu napněte (viz "Změna seřízení spojkového bovdenů").
- Není-li seřízení ještě bezvadné, postup zopakujte.

Změna seřízení spojkového bovdenů

Typ 1

Obrázek 2D

- Pro spojkový bovden s nastavovací deskou pro šnekový pohon (12):
 - Napnutí: Povolte šroub (A), posuňte nastavovací desku směrem dozadu a šroub (A) opět pevně utáhněte.
 - Povolení: Povolte šroub (A), posuňte nastavovací desku směrem dopředu a šroub (A) opět pevně utáhněte.

Typ 2 až typ 9

Obrázek 2A

- Pro spojkové bovdeny se seřizovacím pouzdrům (6):
 - Napnutí: povolte matici (7) a k směrem k ní vyšroubujte seřizovací pouzdro (6).

- Povolení: Povolte seřizovací pouzdro (6) a směrem k němu zašroubujte matici (7).

Obrázek 2B

- Pro spojkové bovdeny s odlehčovací pružinou (8):
 - Před seřizením se pružina musí vyháknout, potom znovu zaháknout. Spojkový bovden je správně seřizen, když se při použití spojky pružina roztáhne o 2 až 3 cm.
 - Napnutí: Pojistnou matici (9) vyšroubujte směrem nahoru.
 - Povolení: Pojistnou matici (9) zašroubujte směrem dolů.

Obrázek 2C

- Pro táhla spojek s nastavovací deskou pro pojezdový pohon (10) event. pro šnekový pohon (11):
 - Napnutí: Povolte šroub (A) vždy podle nastavovací desky, posuňte nastavovací desku směrem dolů a šroub (A) opět pevně utáhněte.
 - Povolení: Povolte šroub (A) vždy podle nastavovací desky, posuňte nastavovací desku směrem nahoru a šroub (A) opět pevně utáhněte.

Seřízení řadící páky

Typ 3 až typ 9

Sněhové frézy s řadícím tyčovým

Obrázek 9A

- Odmontujte pérovou zástrčku (4) a podložku (5), vytáhněte matici vřetena (6) z otvoru (7).
- Řadící rameno (2) stlačte dolů, řadící páku (3) nastavte na rychlostní stupeň "6".
- Matici vřetena (6) otáčejte tak, až je možno čep vložit do stejného otvoru (7).
- Matici vřetena s podložkou a pérovou zástrčkou zajistěte.

Sněhové frézy s řadícím táhlem

Obrázek 9B

- Řadící páku nastavte na největší rychlost vpřed.
- Povolte šroub (A) a tlačte držák směrem dolů, až bude řadící táhlo napnuté.
- Šroub (A) opět pevně utáhněte.
- Zkontrolujte správné nastavení.

i **Upozornění**

Toto nastavení je nutné pouze tehdy, nejde-li zařadit nejrychlejší rychlostní stupeň (dopředu nebo couvání).

Seřízení pásu pásového podvozku (nářadí s pásovým pohonem)

Obrázek 5

Pás pásového povozku (1) je správně seřízen, když se nechá rukou 10–12 mm promáchnout.

Nechá-li se promáchnout více nebo méně, musí se seřídit:

- Stroj postavte na vodorovný podklad tak, aby se pásy již nedotýkaly povrchu.
- Otáčejte maticí (2), až má pás pásového podvozku správně napnutí:
 - pro napnutí ve směru otáčení hodinových ručiček,
 - pro povolení proti směru otáčení hodinových ručiček.

Výměna střížného šroubu

Obrázek 7

Šneky (3) se uchytí na hnací hřídel (4) střížným šroubem (1) a pojistnými závlačkami (2). Šrouby jsou konstruovány tak, že při naražení šneku na pevné cizí těleso dojde k jejich lomu (střížový lom); tím se zabrání poškození nářadí.

Tyto součásti se smí nahradit pouze originálními náhradními díly.

Náhradní šrouby a pojistné závlačky jsou volitelně obsažené v rozsahu dodávky (část W).

- Odstraňte ustrížený šroub a závlačku, vyčistete a namažte místo uchycení.
- Použijte nový střížný šroub a rovněž novou pojistnou závlačku.

i **Upozornění**

Podle provedení se náhradní šrouby a pojistné závlačky mohou uchytit na přístrojovou desku (obrázek 11).

Výměna odklízeací stěrky

Obrázek 6

- Odšroubujte šrouby (5) a matice (6).
- Vyměňte odklízeací stěrku (4).
- Novou odklízeací stěrku pevně přišroubujte šrouby, podložkami a maticemi na těleso šneku.

Výměna kluzných sanic

Obrázek 6

- Odstraňte matice (2) a šrouby (3).
- Vyměňte kluzné sanice (1) na obou stranách tělesa šneku.
- Nové kluzné sanice seřídte (viz "Seřízení kluzných sanic").

Dodatečné seřízení přestavovací tyče šachty

Typ 4 až typ 7

Obrázek 13

V případě potřeby, když se šachtou již nedá úplně otáčet, lze dodatečně seřídit přestavovací tyč šachty.

- Odstraňte závlačku.
- Vytáhněte přestavovací tyč trochu dozadu a vymejte ji závlačkou ve 2. montážním otvoru.

Odstavení

⚠ Nebezpečí výbuchu způsobené vznícením palivových par
Dříve než nářadí odstavíte, vyprázdněte venku do vhodné nádoby palivovou nádrž (viz "Návod k motoru").

Jestliže se nářadí nepoužívá déle než jeden měsíc, např. po sezóně:

- Proveďte přípravu motoru (viz "Návod k motoru").
- Nářadí vyčistěte.
- K ochraně proti korozi otřete všechny kovové části naolejovaným hadrem nebo postříkejte rozprašeným olejem.
- Nářadí odstavte v čisté a suché místnosti.

Záruka

V každé zemi platí záruční podmínky vydané naší společností, popř. dovozcem.

Poruchy na Vašem nářadí odstraníme v rámci zajištění záruky bezplatně, pokud její příčina mohla být způsobena vadou materiálu nebo výrobní chybou.

V případě záruky se prosím obraťte na Vašeho prodáváče nebo na nejbližší pobočku.

Informace k motoru

Výrobce motoru ručí za všechny problémy týkající se motoru, s ohledem na výkon, měření výkonu, technické údaje, záruky a servis.

Bližší informace najdete v samostatně přiložené příručce majitele/obsluhy výrobce motoru.

Pomoc při poruchách

⚠ Nebezpečí zranění způsobené neúmyslným nastartováním

Před všemi pracemi na tomto nářadí



- Zastavte motor.
- Počkejte, až se všechny pohyblivé díly úplně zastaví; motor musí být vychladlý.
- Vytáhněte klíček zapalování a stáhněte koncovku zapalovacího kabelu.

⚠ Pozor

Poruchy při provozu nářadí mívají někdy jednoduchou příčinu, kterou můžete odstranit sami.

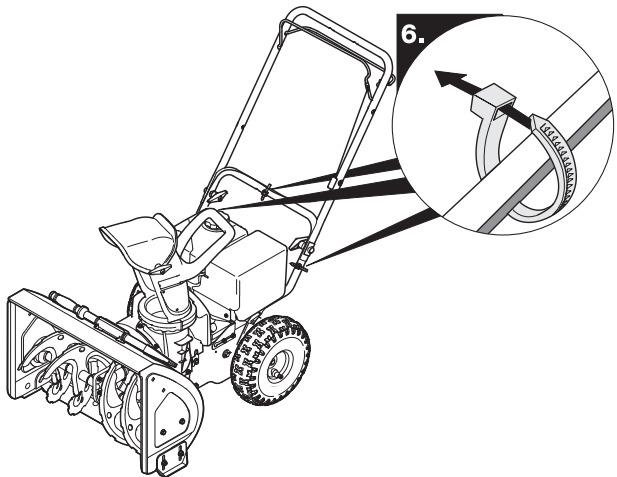
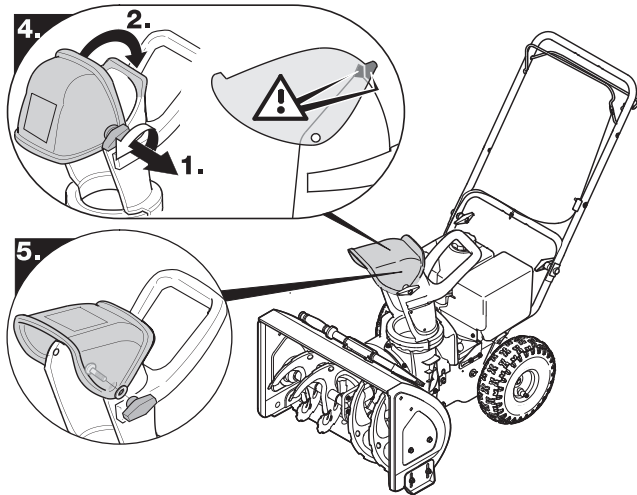
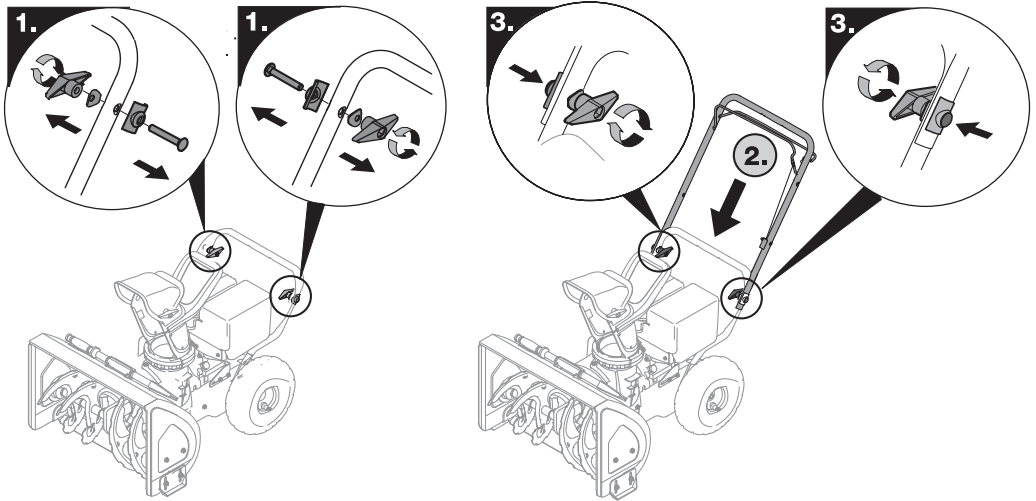
V nejistém případě a při důrazném pokynu vyhledejte odbornou dílnu.

Nechteje provádět opravy výhradně v odborné dílně při použití originálních náhradních dílů.

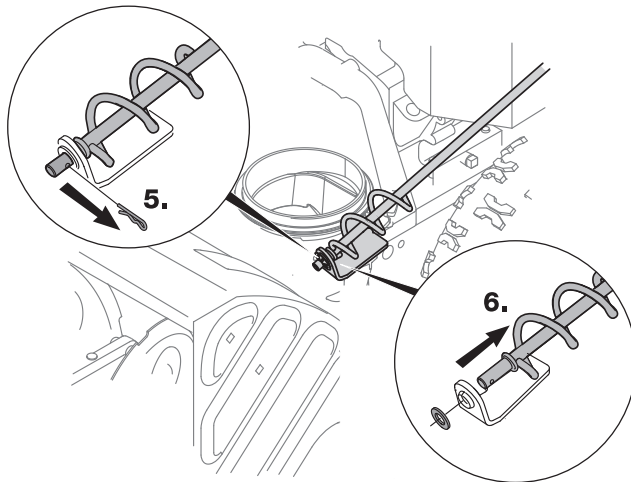
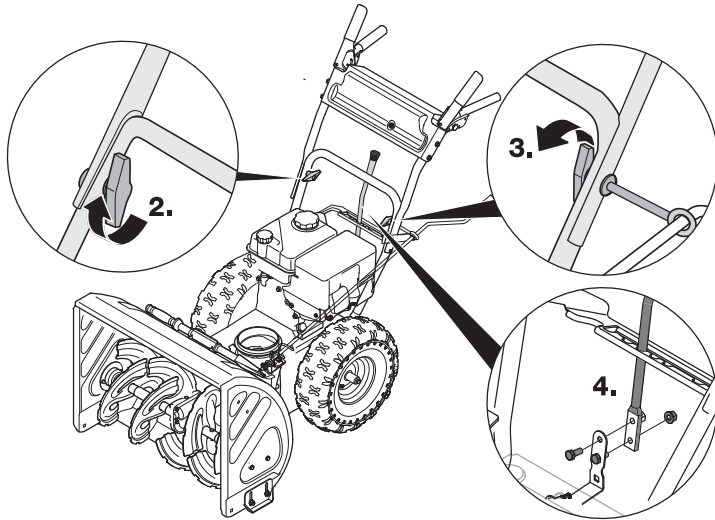
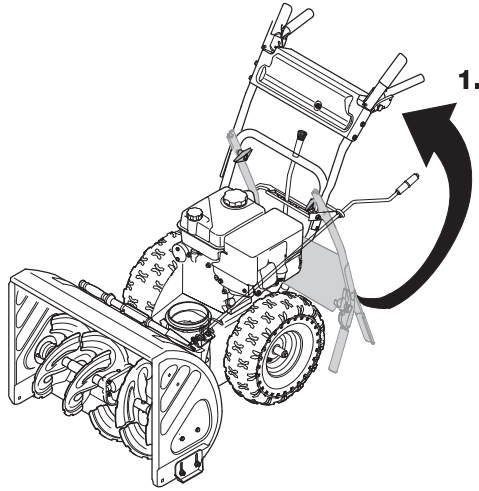
Porucha	Možná příčina	Odstranění
Motor nelze nastartovat.	Prázdná palivová nádrž.	Naplňte palivovou nádrž.
	Vyvětralé palivo.	Vypusťte venku vyvětralé palivo do vhodné nádoby ¹⁾ . Palivovou nádrž naplňte čistým, čerstvým palivem.
	Motor ve studeném stavu, páčka sytiče není nastavená na “\N /ON/CHOKE”.	Nastavte páčku sytiče nastavte na “\N /ON/CHOKE”.
	Páčka akcelerace není nastavená na “  /FAST”.	Nastavte páčku akcelerace na “  /FAST”.
	Spínač Stop motoru (u náradí bez páčky akcelerace) není nastaven na “ON”.	Nastavte spínač Stop motoru na “ON”.
	Není nastrčena koncovka zapalovacího kabelu.	Na svíčku nastrčte koncovku zapalovacího kabelu.
	Znečistěná nebo vadná zapalovací svíčka.	Vyčistěte zapalovací svíčku ¹⁾ . Vadné zapalovací svíčky nechejte vyměnit ²⁾ .
	Karburátor je naplno otevřen.	Páčku sytiče nastavte na “RUN/OFF/ ↑” a nastartujte.
Motor běží nepravidelně (vynechává).	Není stisknutý Primer.	Stiskněte Primer.
	Páčka sytiče (Choke) je nastavena na “\N /ON/CHOKE”.	Páčku sytiče nastavte na “RUN/OFF/ ↑”.
	Volně nastrčená koncovka zapalovacího kabelu.	Pevně nastrčte koncovku zapalovacího kabelu.
	Vyvětralé palivo. Voda nebo nečistoty v palivové soustavě.	Vypusťte venku vyvětralé palivo do vhodné nádoby ¹⁾ . Palivovou nádrž naplňte čistým, čerstvým palivem.
Stroj neodklízí žádný sníh.	Ucpaný odvzdušňovací otvor víčka uzávěru palivové nádrže.	Vyčistěte víčko uzávěru palivové nádrže a odvzdušňovací otvor.
	Utržený střížný šroub.	Vyměňte střížný šroub (viz “Výměna střížného šroubu”).
	Ucpaný šnek nebo odhazovací koncovka.	Zastavte motor, stáhněte koncovku zapalovacího kabelu. Odstraňte ucpání.
	Není správně seřízen spojkový bovden pro šnekový pohon.	Seřídte spojkový bovden (viz “Seřízení spojkového bovden pro šnekový pohon”).
Náradí se nerozjede.	Volné nebo přetržené klínové řemeny.	Volné klínové řemeny nechte napnout ²⁾ . Přetržené klínové řemeny nechte vyměnit ²⁾ .
	Není správně seřízen spojkový bovden pojezdového pohonu (typ 2 až typ 9).	Seřídte spojkový bovden (viz “Seřízení spojkového bovden pojezdového pohonu”).
	Volné nebo přetržené klínové řemeny.	Volné klínové řemeny nechte napnout ²⁾ . Přetržené klínové řemeny nechte vyměnit ²⁾ .
Nadměrné vibrace.	Utržená pryž na třecím kole.	Nechte vyměnit pryž na třecím kole ²⁾ .
	Uvolněné díly nebo poškozený šnek.	Motor okamžitě zastavte a stáhněte koncovku zapalovacího kabelu. Dotáhněte uvolněné šrouby a matice. Nechte opravit poškozený šnek ²⁾ .
Rychlostní stupně se dají řídit pouze velmi obtížně (typ 2 až typ 9).	Není správně seřízen spojkový bovden pojezdového pohonu.	Seřídte spojkový bovden (viz “Seřízení spojkového bovden pojezdového pohonu”).
	Není správně seřízena řadič páka (typ 3 až typ 9).	Seřídte řadič páku (viz “Seřízení řadič páky”).

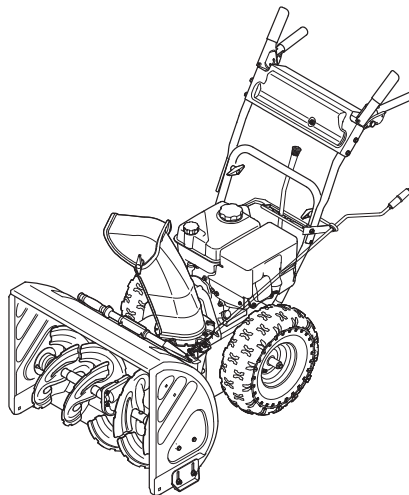
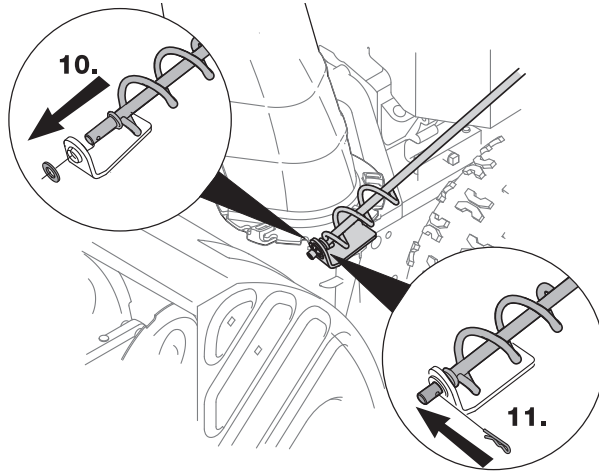
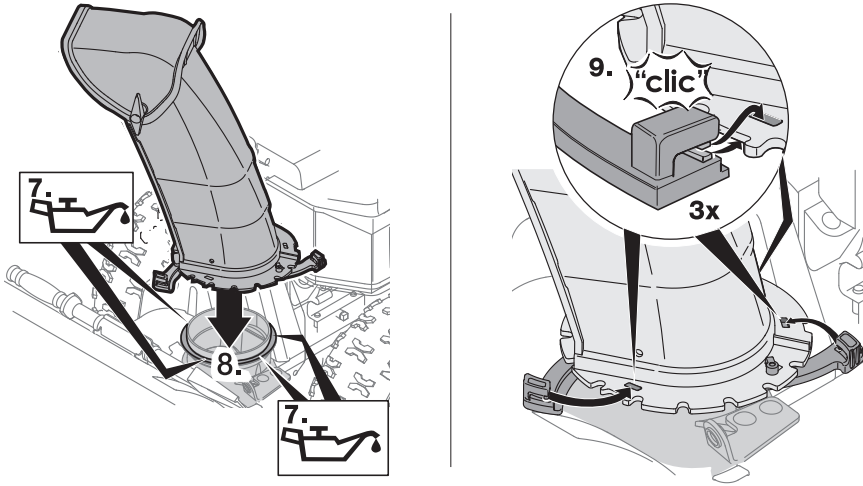
¹⁾ Viz “Návod k motoru”.

²⁾ Tyto práce nechejte provést pouze v odborné dílně.

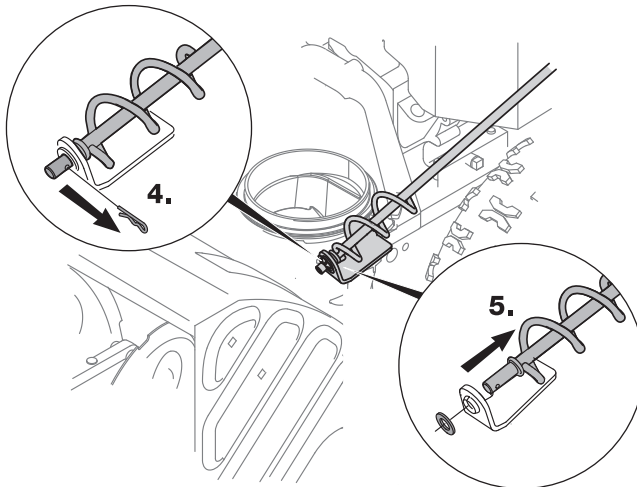
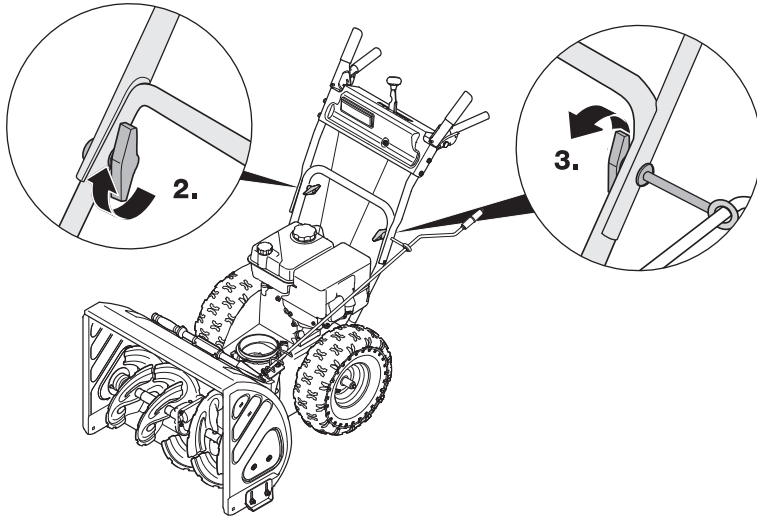
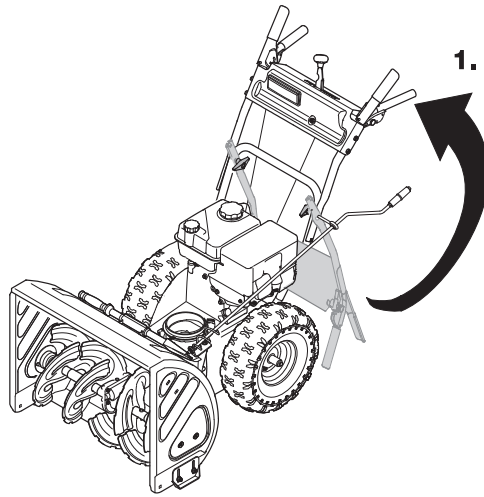


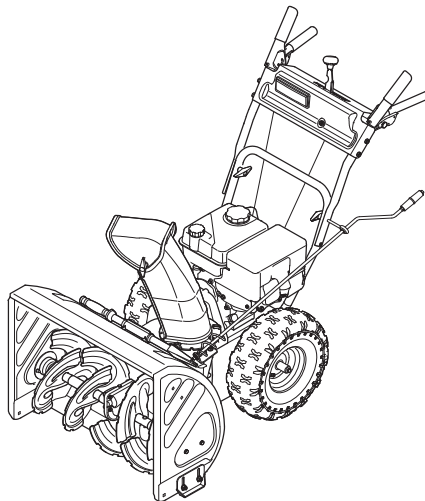
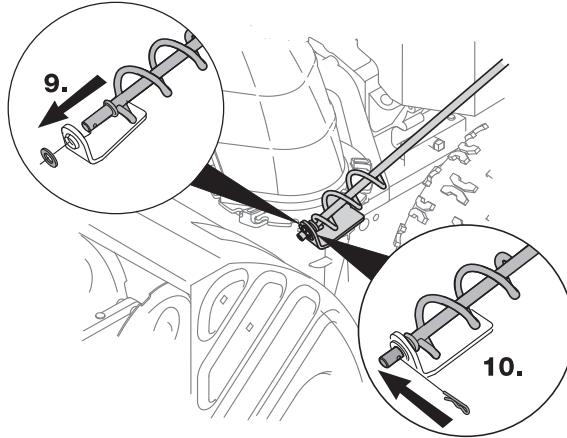
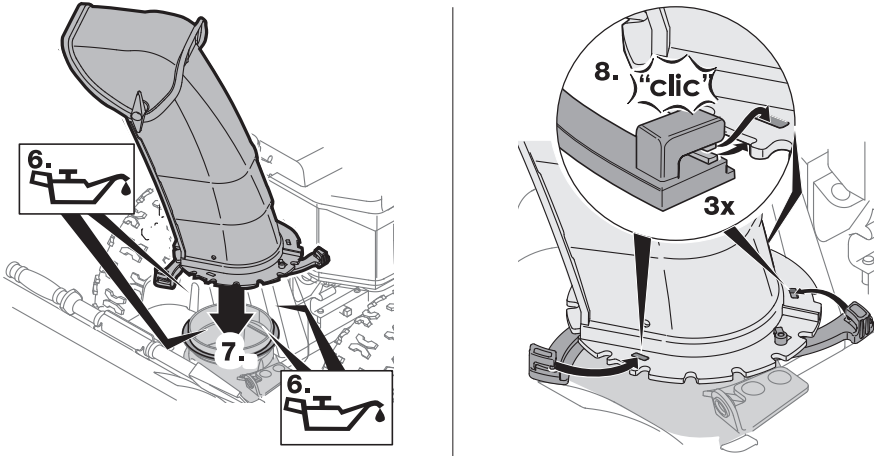
Typ 2



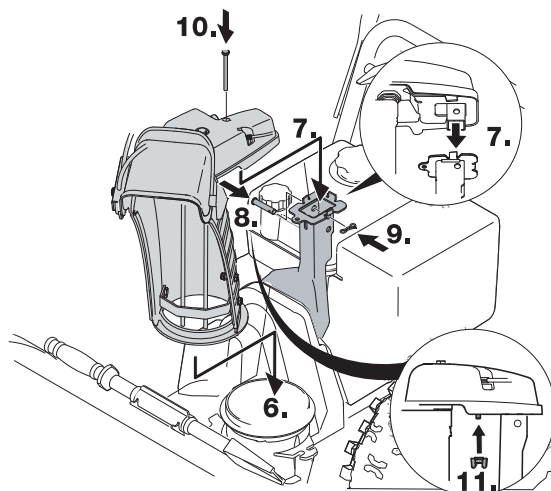
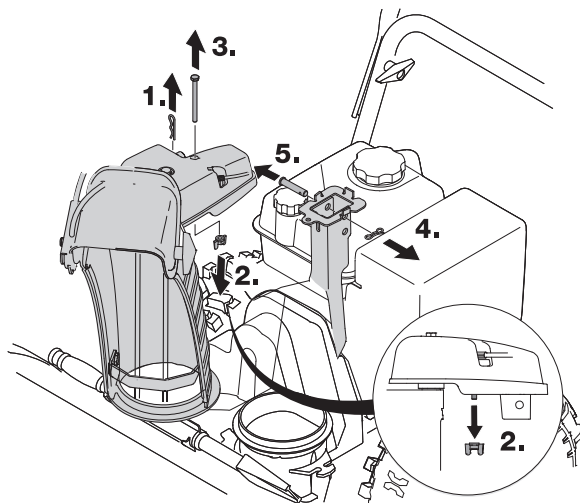
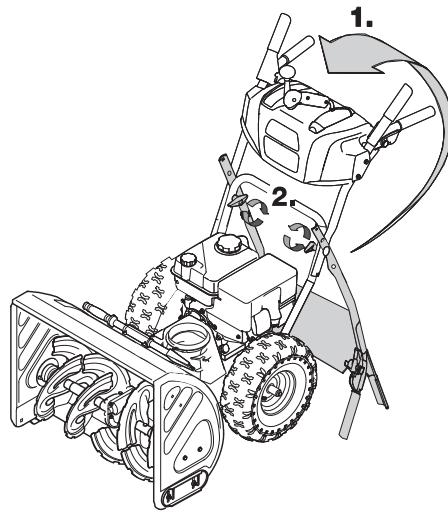


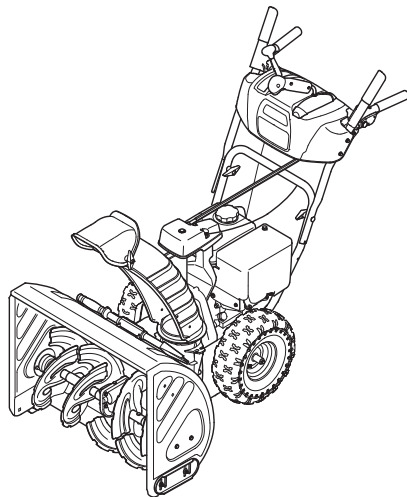
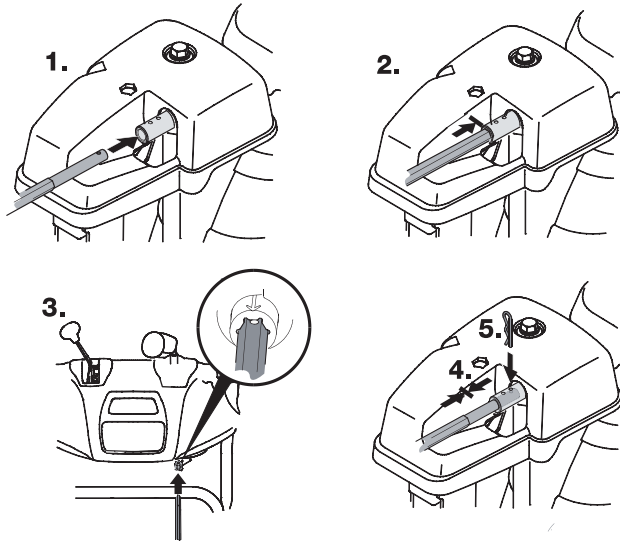
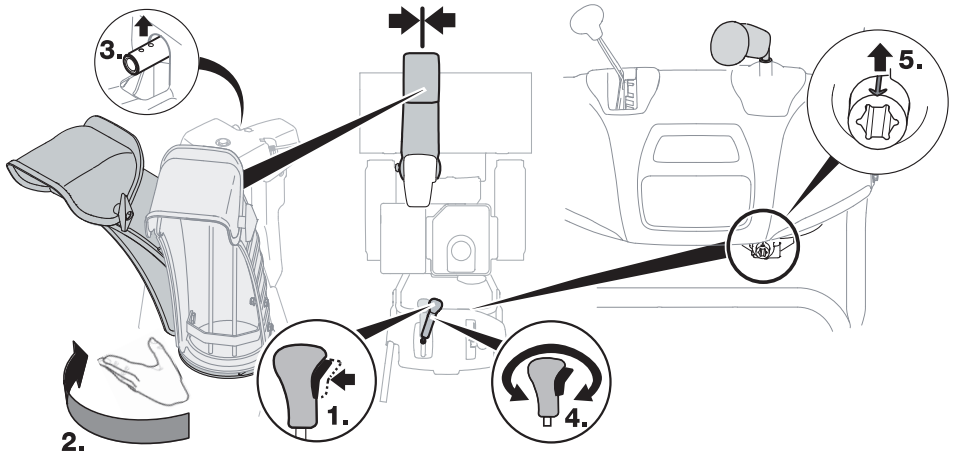
Typ 3



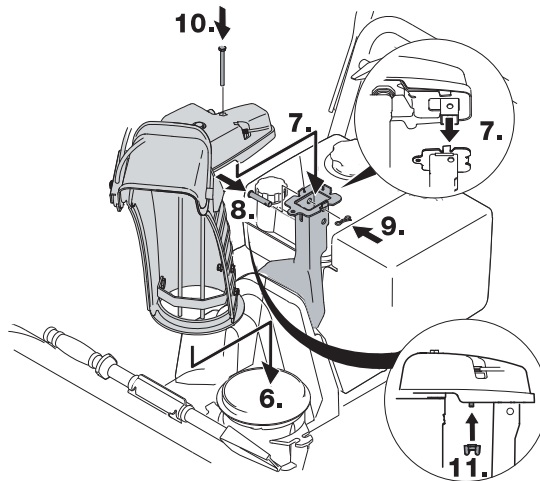
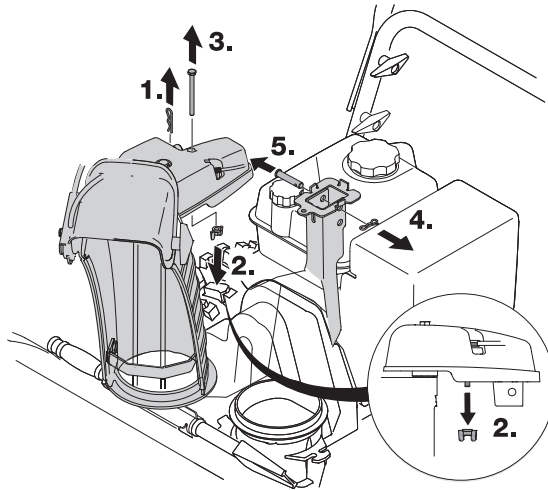
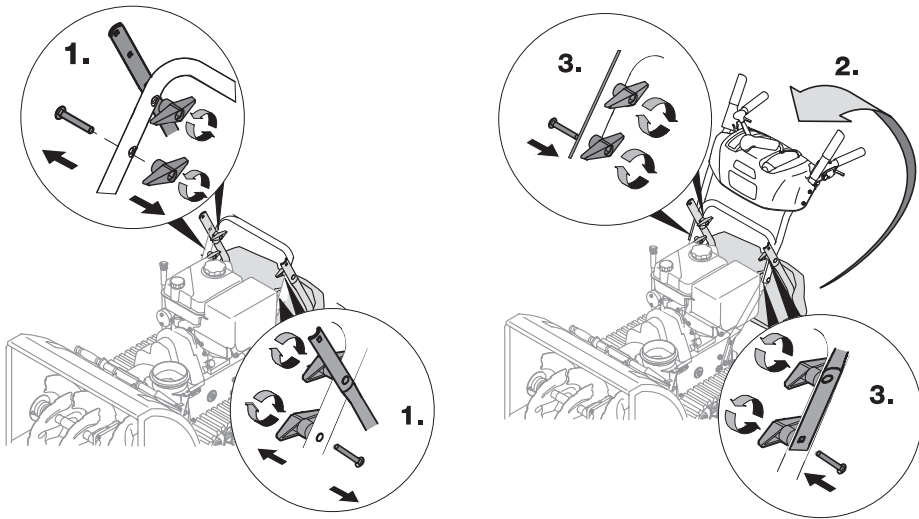


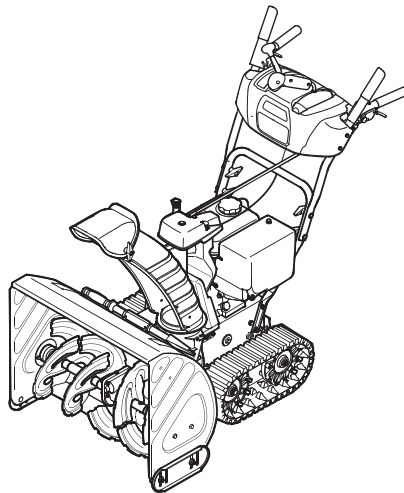
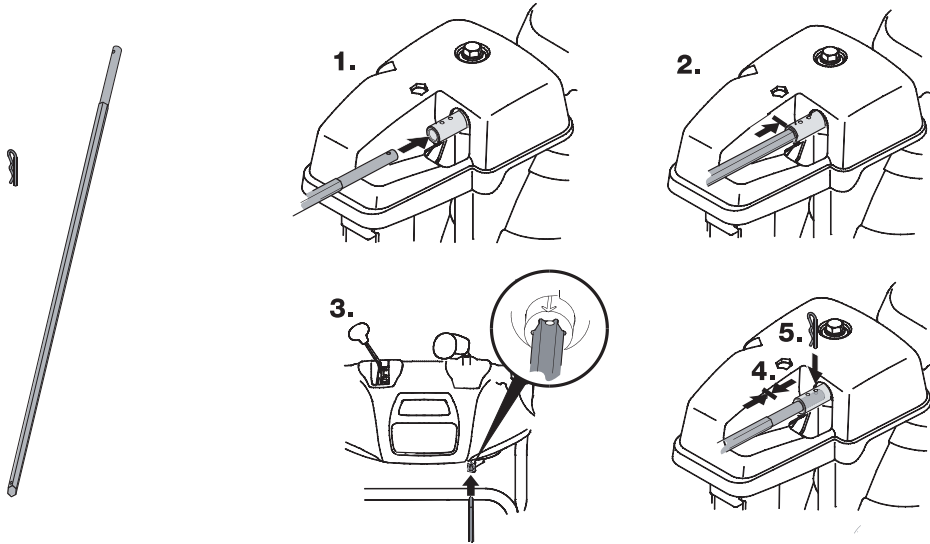
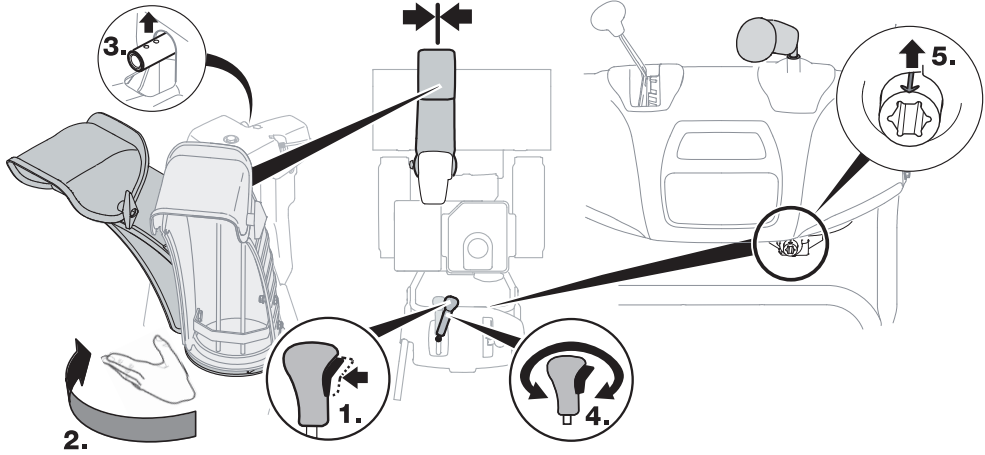
Typ 4



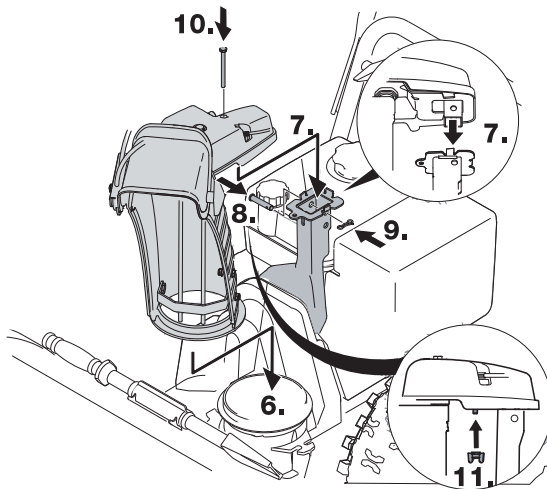
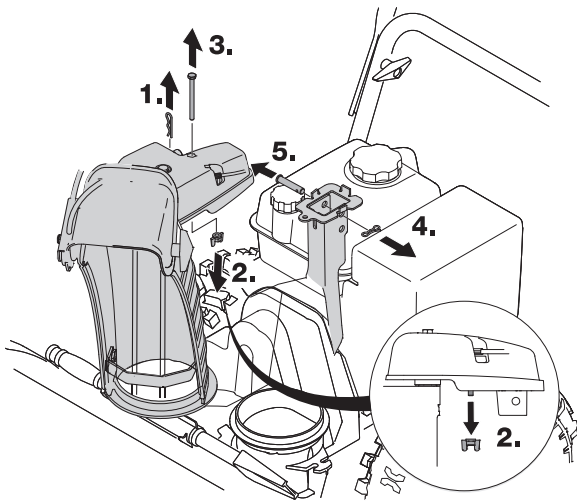
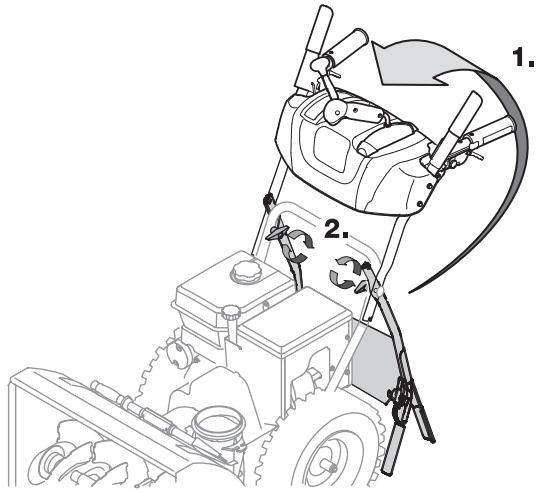


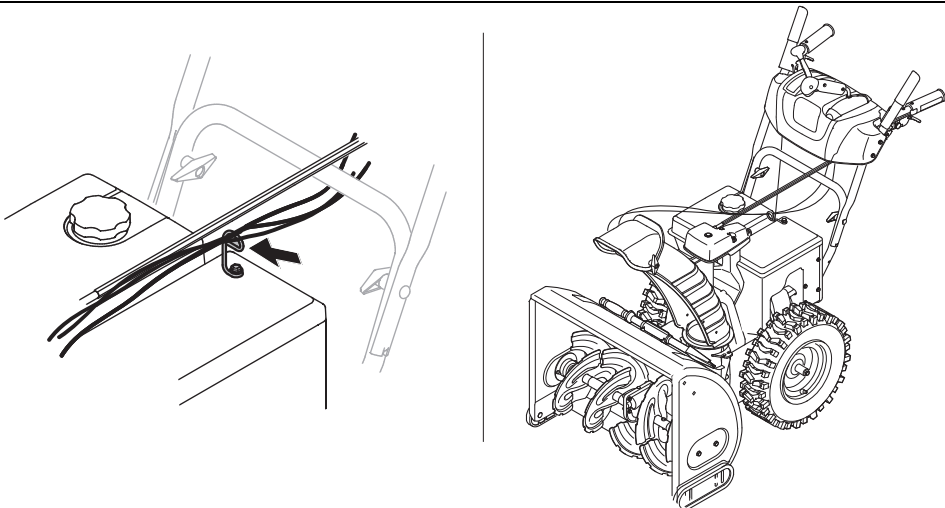
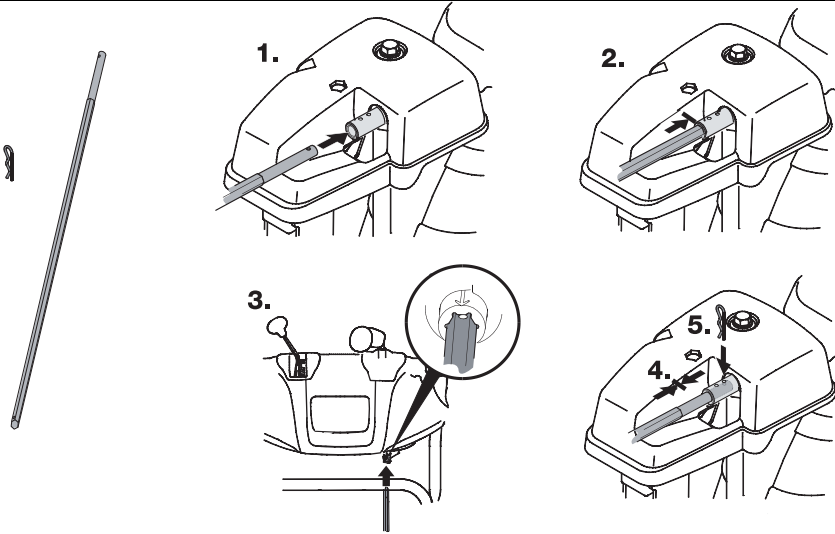
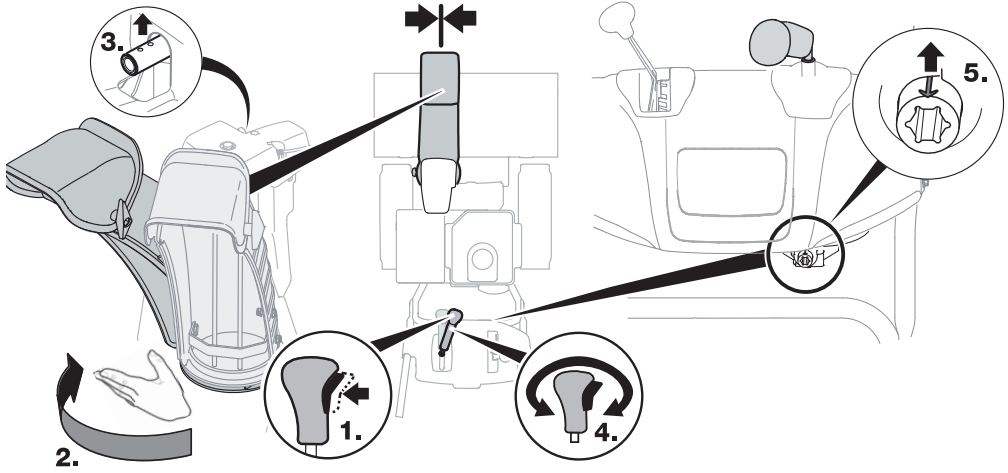
Typ 5



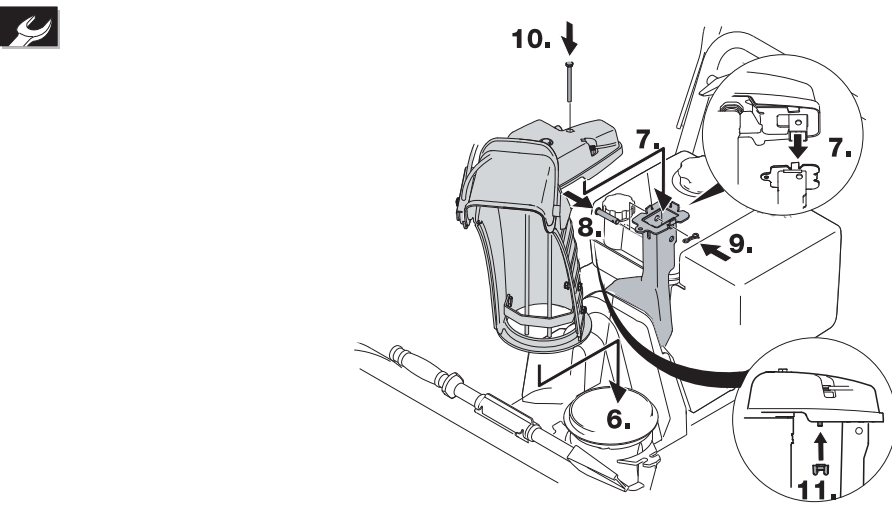
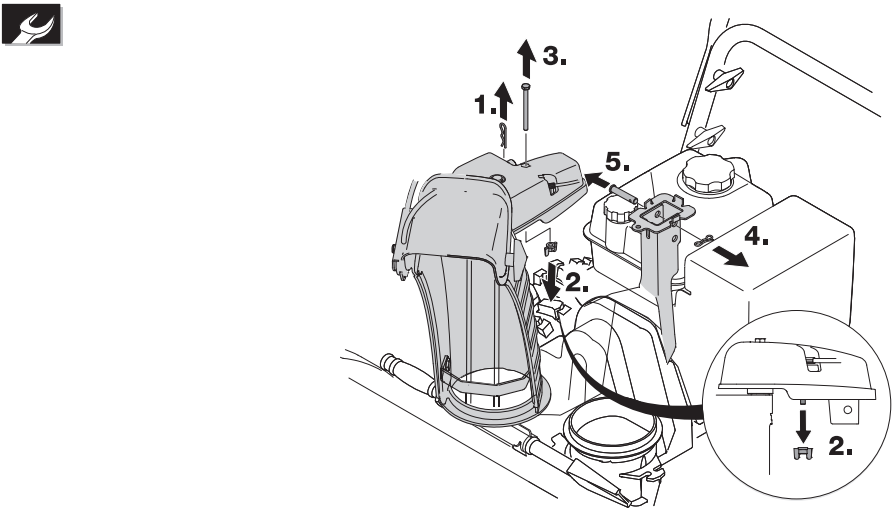
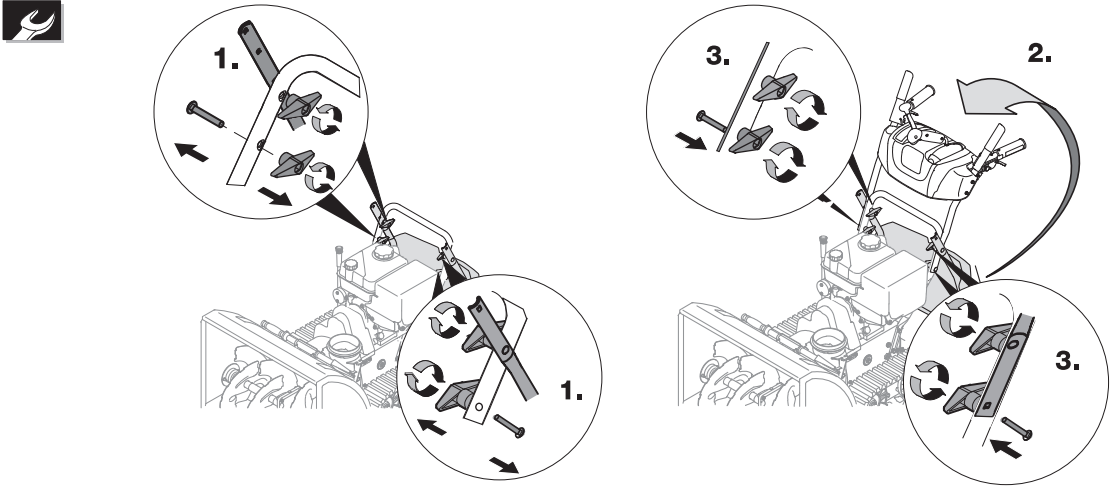


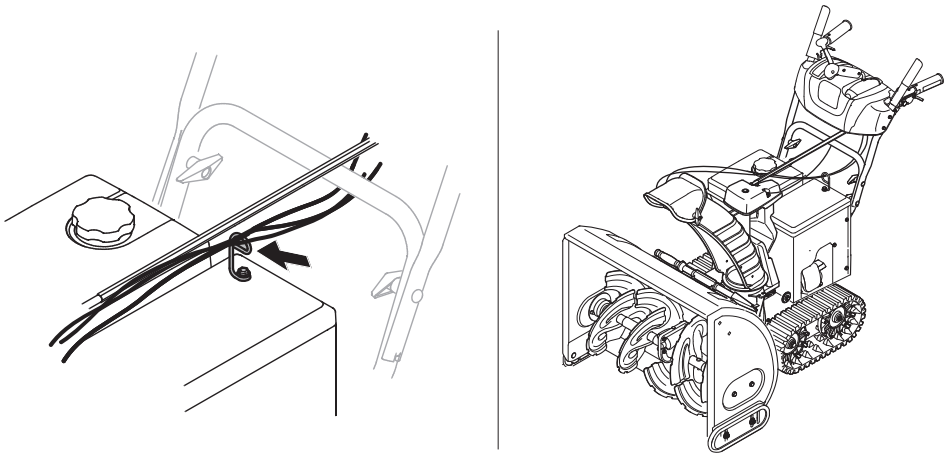
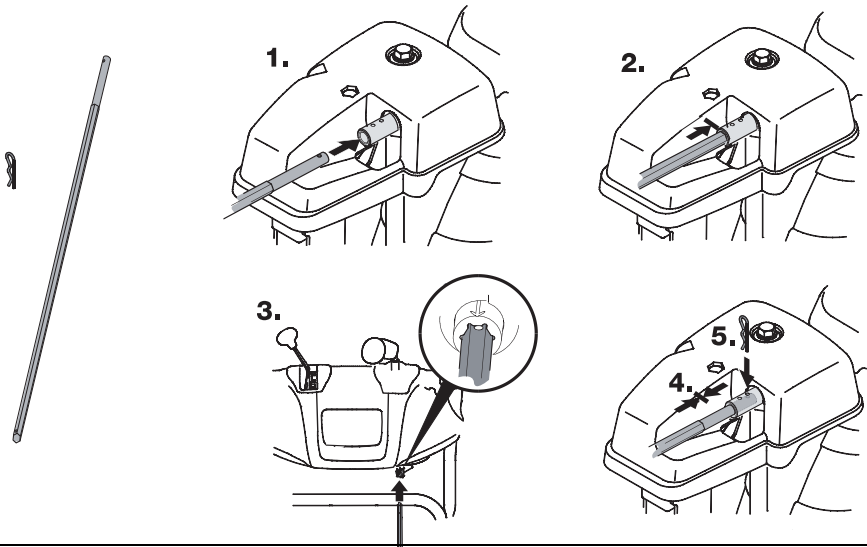
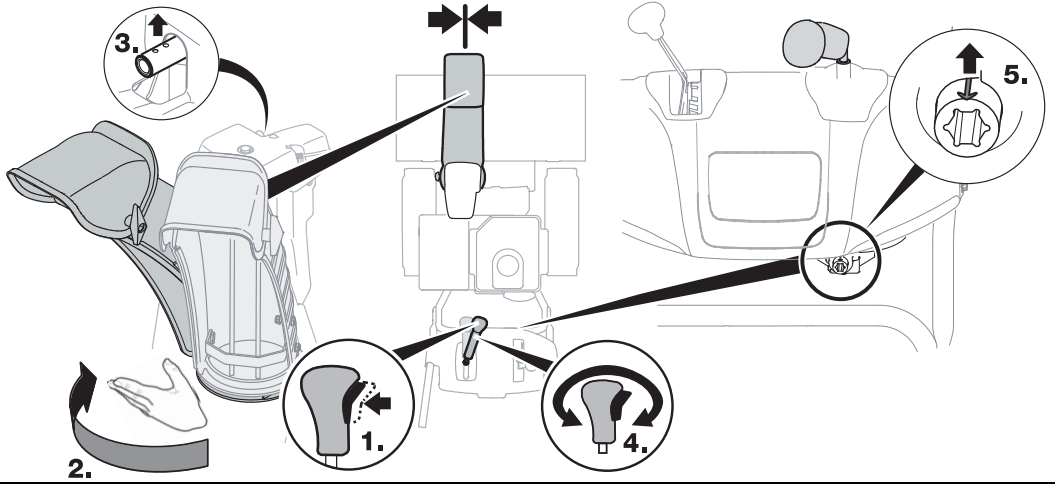
Typ 6

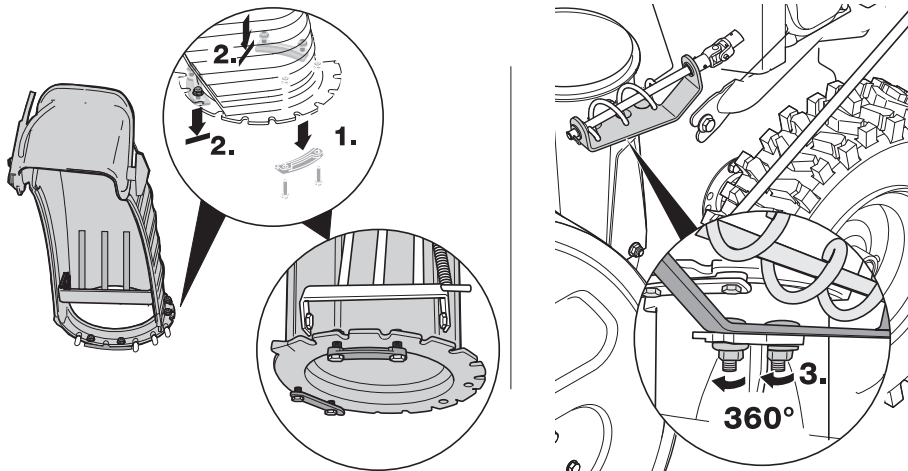
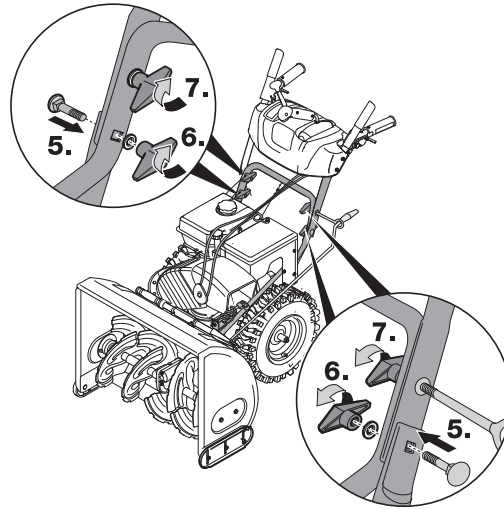
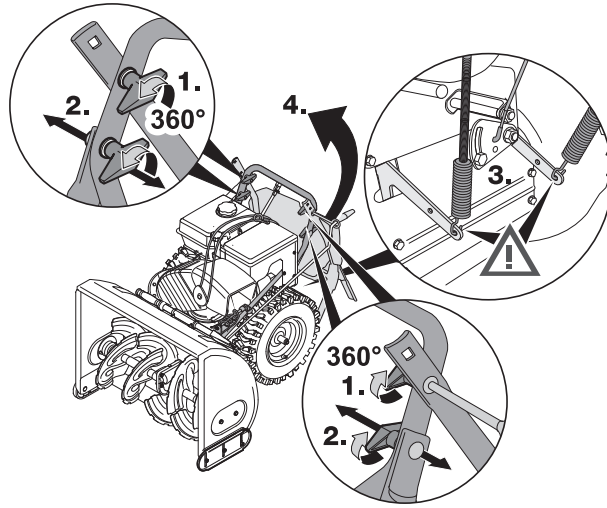


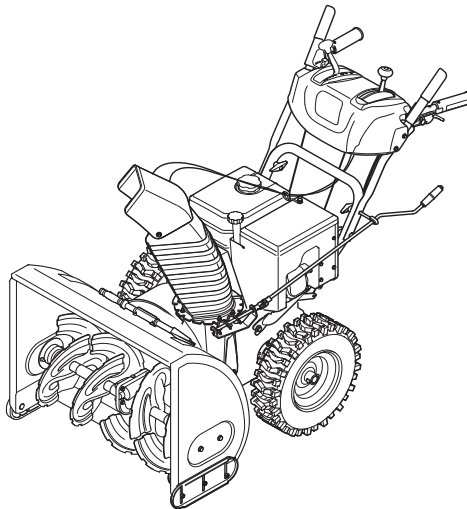
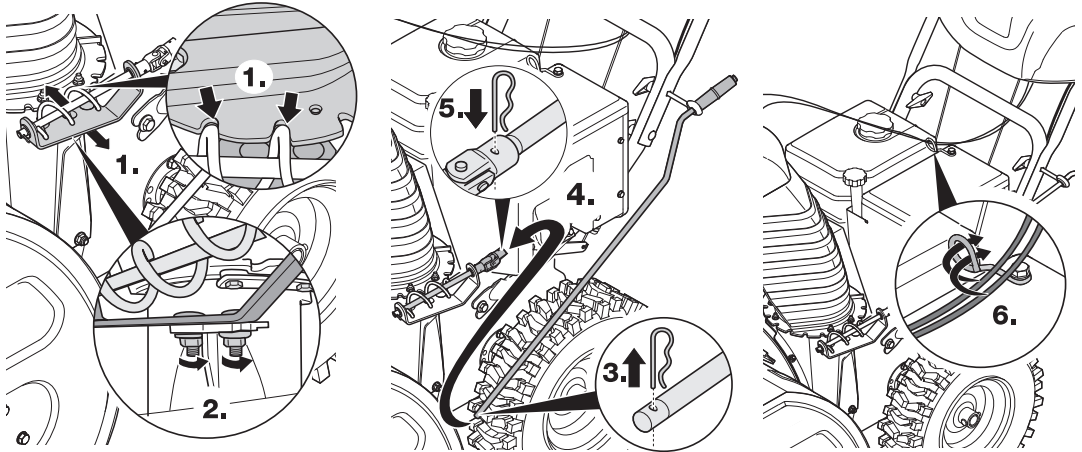
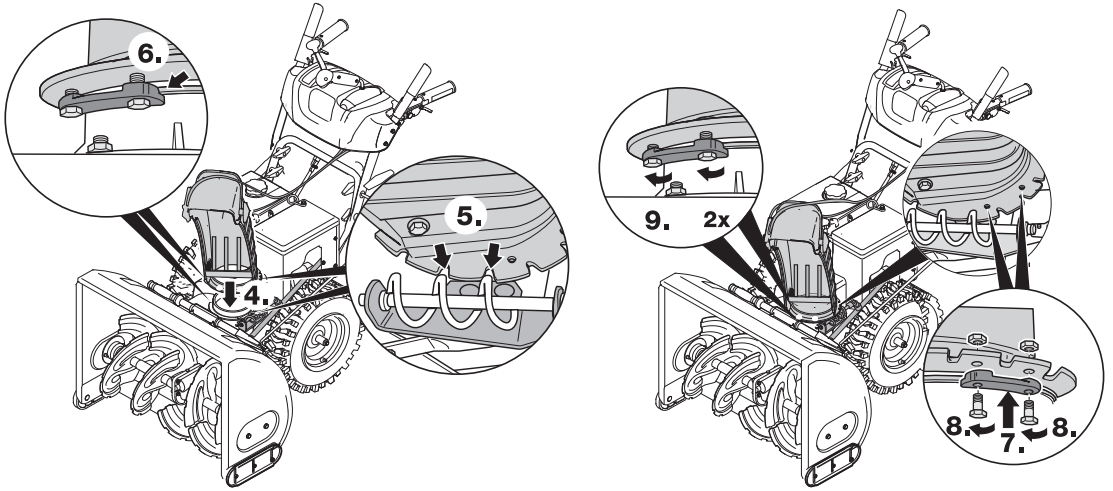


Typ 7









Typ 9

