

Návod k obsluze a instalaci

Odsavač par

FGL 6015 XS


FGL 7015 XS

FGL 9015 XS

FGL 6025 XS

FGL 9025 XS

RADY A DOPORUČENÍ

 Tento návod k použití je společný pro několik verzí přístroje. Je tedy možné, že bude obsahovat popis některých komponentů, které jsou součástí vybavení jiného přístroje než je Váš.

INSTALACE


- Výrobce odmítá jakoukoli odpovědnost za škody způsobené nesprávnou instalací, která neodpovídá příslušným předpisům.
- Minimální bezpečnostní vzdálenost mezi varnou deskou a digestoří musí být 650 mm (některé modely je možné namontovat do nižší výšky, viz odstavce pojednávající o rozměrech a instalaci).
- Zkontrolujte, zda napětí v síti odpovídá napětí uvedenému na typovém štítku umístěném uvnitř digestoře.
- U spotřebičů třídy Ia ověřte, zda domácí elektrický systém zajišťuje správné uzemnění.
- Digestoř připojte k výstupu nasávaného vzduchu trubkou s průměrem 120 mm nebo větším. Vedení trubky musí být co nejkratší.
- Digestoř nepřipojte k odvodnímu vedení určenému pro odvod spalin z topení (kotle, kůb apod...).
- V případě, že jsou ve stejné místnosti jako digestoř umístěny spotřebiče na jinou než elektrickou energii, (např. plynové spotřebiče), je nutné zajistit dostatečné větrání daného prostoru. Jestliže kuchyň nemá otvor ven, je nutné ho zajistit, aby byl zajištěn přívod čistého vzduchu. Vše bude fungovat bezpečně, pokud maximální přetlak v místnosti nepřesáhne hodnotu 0,04 mbarů.
- V případě poškození napájecího kabelu je třeba, aby jej výrobce nebo technický servis vyměnil, aby se zabránilo vzniku jakéhokoliv rizika.

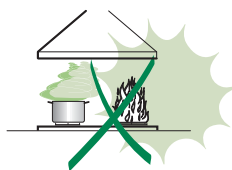
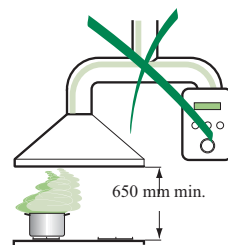
POUŽITÍ

- Digestoř byla zkonstruována výhradně pro domácí používání k odstranění kuchyňských pachů.
- Nikdy nepoužívejte digestoř jiným nevhodným způsobem.
- Pod zapnutou digestoř nikdy nenechávejte zapnutý silný hořák.
- Hořáky vždy seřídte tak, aby nedošlo k přetečení jídel přes okraje nádob.
- Při fritování stále jídlo sledujte: přehřátý olej by se totiž mohl vznítit.
- Tento přístroj nesmí být používán osobami (včetně dětí) se sníženými psychickými, smyslovými či mentálními schopnostmi nebo osobami bez zkušeností a znalostí přístroje. Výjimku lze učinit pouze v případě, že tyto osoby byly k užívání přístroje zaučeny osobou odpovědnou za jejich bezpečnost a jsou pod její kontrolou.
- Děti musí být pod dohledem a musí být zaručeno, že si s přístrojem nehrají.
- "UPOZORNĚNÍ: Dostupné části se mohou zahřívat na vysokou teplotu, pokud jsou používány s varnými přístroji."

ÚDRŽBA

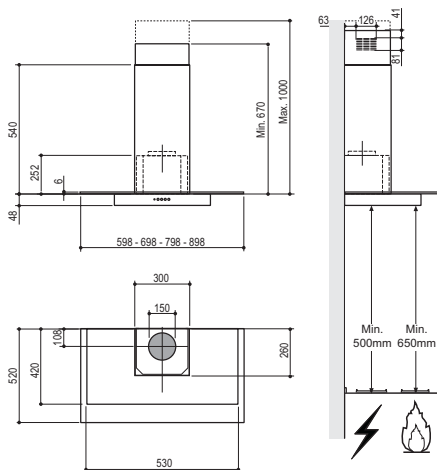
- Před každým čištěním nebo údržbou odpojte digestoř od sítě vytažením zástrčky ze zásuvky nebo vypnutím hlavního vypínače.
- Provádějte pečlivou a včasnou údržbu filtrů v doporučených intervalech (Nebezpečí požáru).
- Doporučujeme používat k čištění ploch digestoře vlhký hadřík a neutrální tekutý čisticí prostředek.

Symbol  uvedený na výrobku nebo jeho balení udává, že tento výrobek nesmí být likvidován spolu s domácím odpadem, ale je nutné ho odevzdat do příslušného sběrného centra k recyklaci elektrických a elektronických zařízení. Správnou likvidací tohoto výrobku pomůžete zabránit případným negativním důsledkům na životní prostředí a lidské zdraví způsobeným jeho nevhodnou likvidací. Další informace o recyklaci tohoto výrobku získáte na obecním úřadě, v místním podniku pro sběr domácího odpadu nebo v obchodě, kde jste spotřebič zakoupili nebo na www.elektrowin.cz.



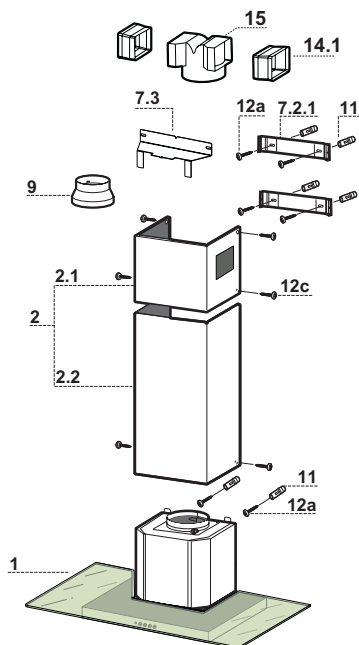
HLAVNÍ PARAMETRY

Prostorový rozměr



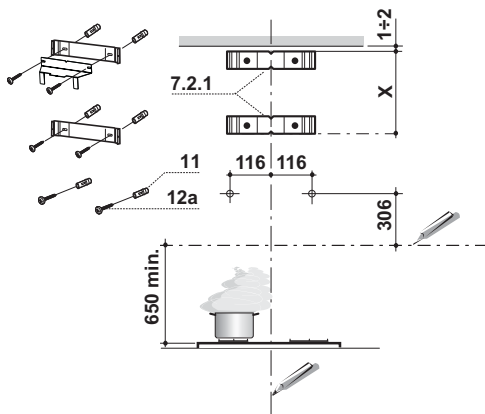
Díly

Č.	Poč.	Díly spotřebiče
1	1	Těleso digestoře s ovládáním, osvětlením, jednotkou ventilátoru, filtry
2	1	Teleskopický komín tvořený:
2.1	1	Horním komínem
2.2	1	Dolním komínem
9	1	Redukční příruba \varnothing 150-120 mm
14.1	2	Nástavec přípojky na výstupu vzduchu
15	1	Přípojka na výstupu vzduchu
Č.	Poč.	Díly k instalaci
7.2.1	2	Upevňovací konzoly horního komínu
7.3	1	Upevňovací konzoly Přípojka na výstupu vzduchu
11	6	Hmoždinky
12a	6	Šrouby 4,2 x 44,4
12c	6	Šrouby 2,9 x 9,5
Poč.	Dokumentace	
1	Návod k použití	



INSTALACE

Vyvrtání stěny a upevnění konzol

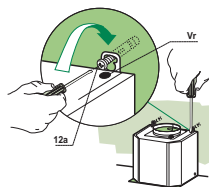


Na stěně vyznačte:

- svislou čáru až ke stropu nebo k horní ploše uprostřed prostoru plánovaného pro montáž digestoře;
- vodorovnou čáru minimálně: 650 mm nad varnou deskou.
- Umístěte, jak je označeno, konzolu **7.2.1** o vzdálenosti 1-2 mm od stropu nebo od horní plochy a vyrovnejte její střed (zářezy) podle svislé orientační čáry.
- Označte středy otvorů konzoly.
- Umístěte, jak je označeno, konzolu **7.2.1** do vzdálenosti X mm pod první konzolu (X = výška horního komínu, který je součástí vybavení) a vyrovnejte její střed (zářezy) podle svislé orientační čáry.
- Označte středy otvorů konzoly.
- Vyznačte, jak je označeno, orientační bod ve vzdálenosti 116 mm od svislé orientační čáry a 306 mm nad vodorovnou orientační čárou.
- Zopakujte stejný postup na opačné straně.
- Vyvrtajte $\varnothing 8$ mm v označených bodech.
- Do otvorů vložte hmoždinky **11**.
- Upevněte dolní konzolu **7.2.1** pomocí šroubů **12a** (4,2 x 44,4), které jsou součástí vybavení.
- Pomocí dvou šroubů **12a** (4,2 x 44,4), které jsou součástí vybavení, připevněte k sobě horní konzolu **7.2.1** a podpěrnou konzolu přípojky **7.3**.
- Zašroubujte dva šrouby **12a** (4,2 x 44,4), které jsou součástí vybavení, do otvorů na upevnění tělesa digestoře. Mezi stěnou a hlavou šroubu ponechte 5-6 milimetrovou mezeru.

Montáž tělesa digestoře

- Před zavěšením tělesa digestoře zašroubujte dva šrouby **Vr** umístěné v závěsných bodech tohoto tělesa.
- Těleso digestoře zavěste na šrouby **12a**.
- Proveďte konečné utažení podpěrných šroubů **12a**.
- Pomocí šroubů **Vr** vyrovnejte těleso digestoře.

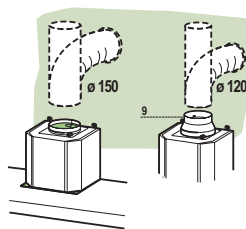


Přípojky

VÝSTUP VZDUCHU U NASÁVACÍHO PŘÍPOJENÍ

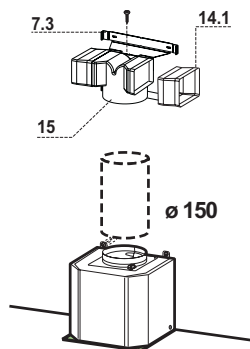
Při instalaci v nasávacím provedení připojte digestoř k výstupnímu potrubí prostřednictvím pevné nebo ohebné trubky \varnothing 150 nebo 120 mm, kterou zvolí instalační technik.

- K instalaci trubky \varnothing 120 mm je nutné použít redukční přírubu **9** na výstupu z tělesa digestoře.
- Trubku připevněte vhodnými stahovacími páskami. Tento materiál není součástí vybavení.
- Vyjměte případné uhlíkové filtry proti zápachu.



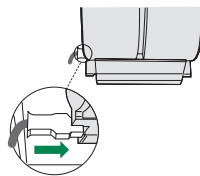
VÝSTUP VZDUCHU U FILTRAČNÍHO PŘÍPOJENÍ

- Na přípojku **15** nasadte bočně nástavce přípojky **14.1**.
- Přípojku **15** nasadte do podpěrné konzoly **7.3**. a upevněte ji šroubem.
- Zkontrolujte, zda se výstupní otvor nástavců přípojky **14.1** kryje s otvory komínu, a to jak vodorovně tak svisle.
- Upevněte přípojku **15** na výstup z tělesa digestoře pomocí pevné či ohebné trubice \varnothing 150 mm, kterou zvolí instalační technik.
- Zkontrolujte, zda je přítomen uhlíkový filtr proti zápachu.



ELEKTRICKÉ PŘIPOJENÍ

- Digestoř připojte k napájecí síti pomocí dvoupólového vypínače s nejméně 3 mm vzdáleností mezi kontakty.
- Odstraňte tukové filtry (viz část “Údržba”) a ověřte si, že je konektor přívodního kabelu správně zasunutý do zásuvky ventilátoru.



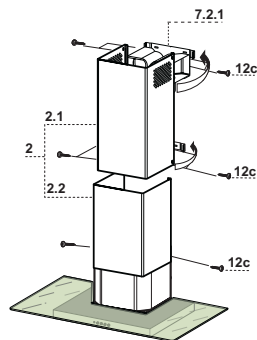
Montáž komínu

Horní komín

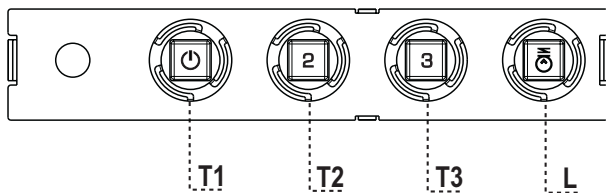
- Mírně roztáhněte oba boční okraje, zavěste je za konzoly **7.2.1** a uzavřete je až na doraz.
- Pomocí čtyř šroubů **12c** (2,9 x 9,5), které jsou součástí vybavení, je bočně upevněte ke konzolám.
- Zkontrolujte, zda se výstup nástavců přípojky kryje s otvory komínu.

Dolní komín

- Mírně roztáhněte oba boční okraje, zavěste je mezi horní komín a stěnu a poté je uzavřete až na doraz.
- Dolní část připevněte k tělesu digestoře pomocí dvou šroubů **12c** (2,9 x 9,5), které jsou součástí vybavení.



POUŽITÍ



TLAČÍTKO	FUNKCE
T1 Motor	Vypíná a zapíná motor odsavače na nejnižší rychlost. Tento stupeň je vhodný pro trvalou a zvláště tichou výměnu vzduchu při malé tvorbě výparů.
T2 Rychl.	Střední rychlost, díky dobrému poměru mezi čerpaným objemem vzduchu a hlučností, je vhodná pro většinu situací.
T3 Rychl.	Nejvyšší rychlost, vhodná při silné tvorbě výparů. Při tomto stupni je třeba počítat se zvýšenou hlučností.
L Osv.	Ovládací tlačítko pro zapnutí a vypnutí osvětlení odsavače.

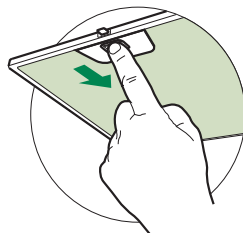
Upozornění: tlačítko **T1** vypne motor až poté, co byla spuštěna pomocí tohoto tlačítka nejnižší rychlost odsavače.

ÚDRŽBA

Tukové filtry

ČIŠTĚNÍ KOVOVÝCH SAMONOSNÝCH TUKOVÝCH FILTRŮ

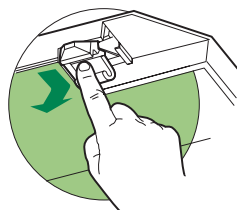
- Tyto filtry lze mýt i v myčce. Je třeba je mýt zhruba každé 2 měsíce používání, při obzvláště intenzivním používání i častěji.
- Vytáhněte filtry jeden po druhém tak, že je zatlačíte směrem k zadní stěně zařízení a současně stáhnete dolů.
- Umyjte filtry a dávejte pozor, abyste je neohnuli. Před opětovným nasazením je nechte uschnout.
- Při opětovném nasazování filtrů udržujte držadlo směrem k viditelné vnější části.



Filtr proti zápachu (filtrační provedení)

VÝMĚNA UHLÍKOVÉHO FILTRU PROTI ZÁPACHU

- Tento filtr nelze mýt ani regenerovat. Je třeba jej alespoň každé čtyři měsíce vyměňovat, při obzvláště intenzivním používání i častěji.
- Vytáhněte kovové tukové filtry.
- Uvolněním příslušných připnutí odstraňte nasycený uhlíkový filtr proti zápachu.
- Namontujte nový filtr připnutím do příslušného uložení.
- Opět namontujte kovové tukové filtry.

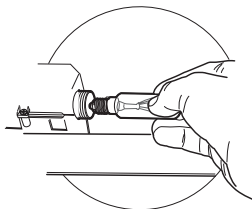


Osvětlení

VÝMĚNA ŽÁROVEK

Výbojkové žárovky 40 W

- Vyjměte kovové tukové filtry.
- Vyšroubujte žárovky a vyměňte je za nové se stejnými vlastnostmi.
- Kovové tukové filtry vraťte zpět.

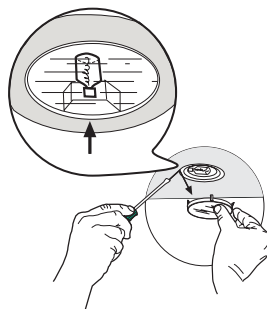


Osvětlení

VÝMĚNA ŽÁROVEK

Halogenové žárovky 20 W

- Odstraňte kovové tlakové zajištění skla tím, že zatlačíte pod kroužkem a zároveň jej přidržíte rukou.
- Vytáhněte halogenovou žárovku z objímky.
- Vyměňte ji za novou žárovku se stejnými vlastnostmi. Při této operaci je třeba dbát na správné zasunutí dvou kolíků do uložení objímky.
- Znovu namontujte tlakové zajištění skla.





Franke s.r.o.
Kolbenova 17
190 00 Praha 9
www.franke.cz