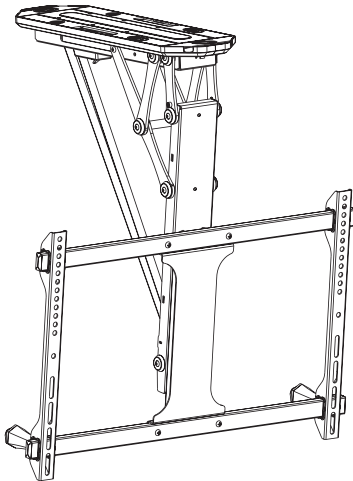




SHO 8101



32" – 70"



Max. 35 kg



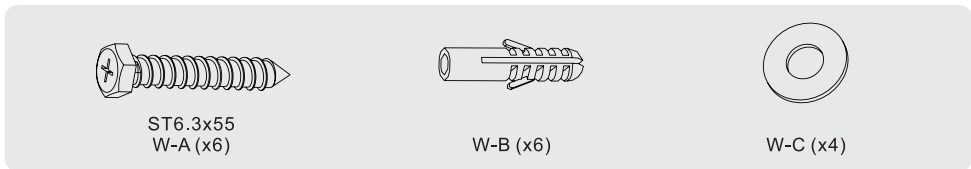
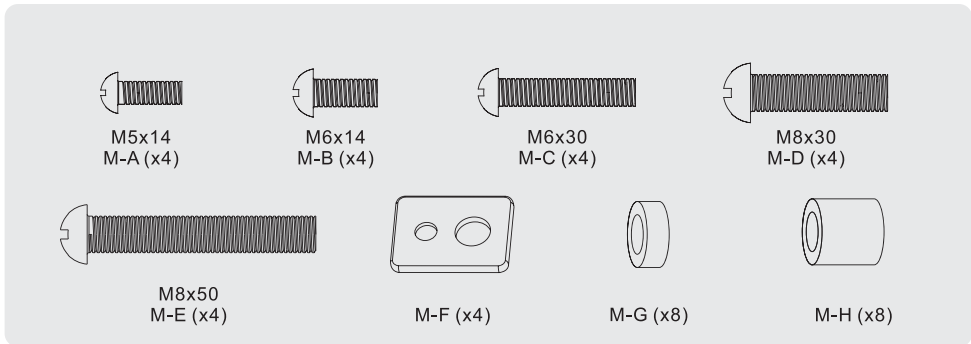
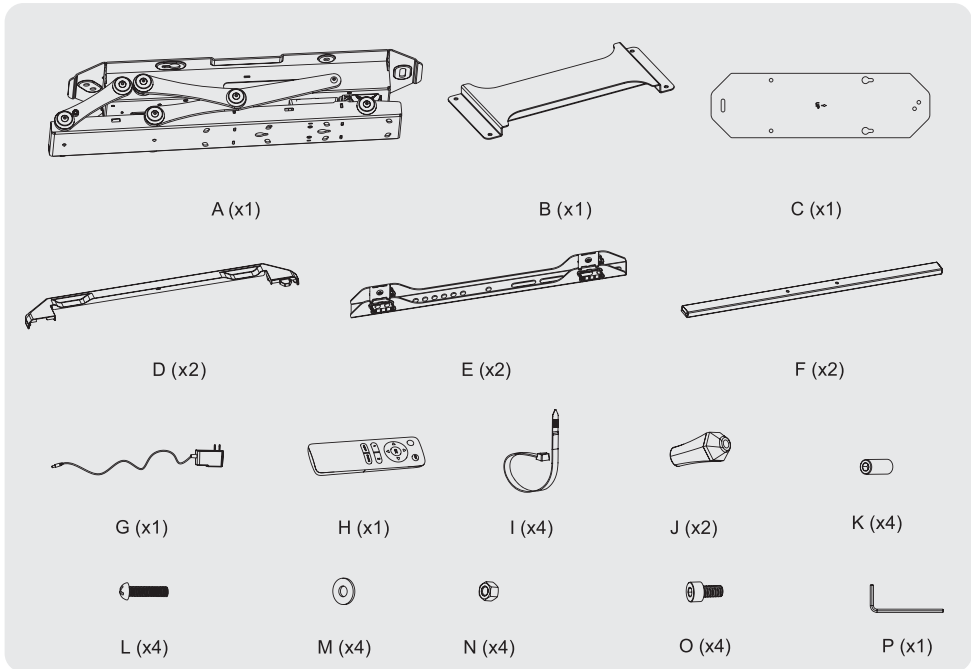
INCLUDED



200x100–600x400

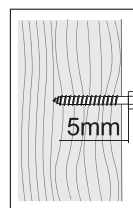
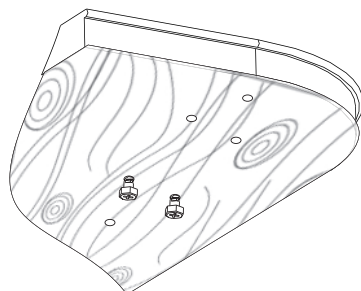
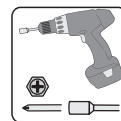
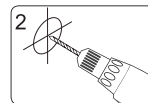
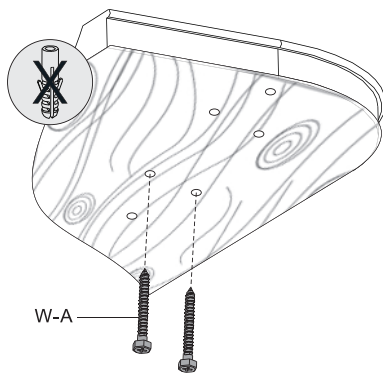
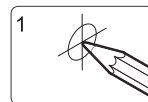
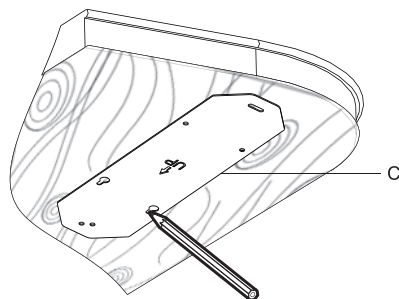
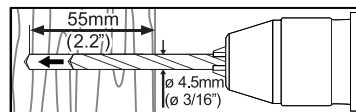
EN	Motorized ceiling TV mount	13
CZ	Motorizovaný stropní TV držák	18
SK	Motorizovaný stropný TV držiak	23
PL	Uchwyt sufitowy do telewizora z napędem	28
HU	Motoros mennyezeti TV tartó	33

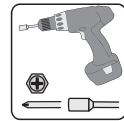
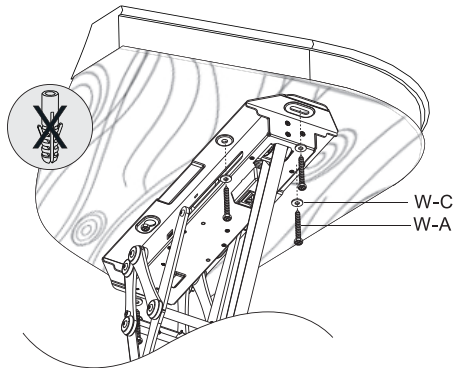
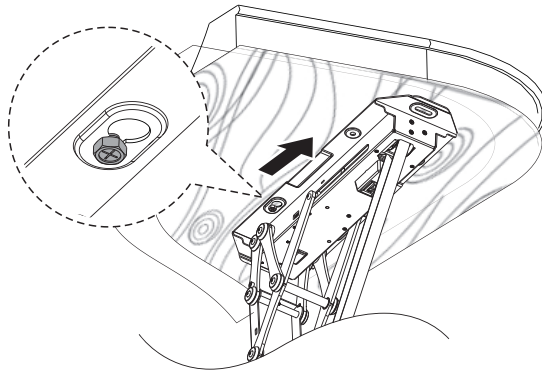
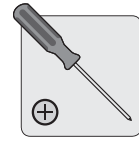
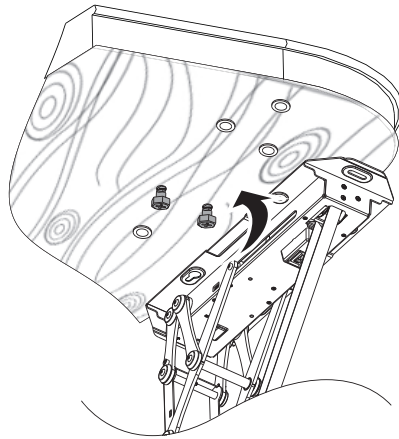






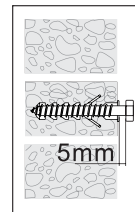
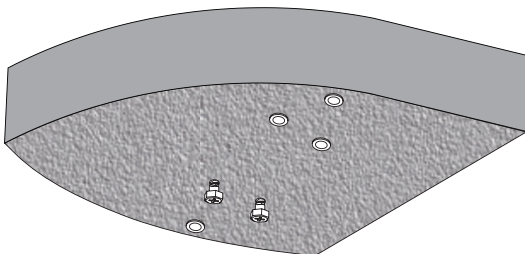
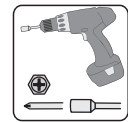
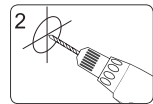
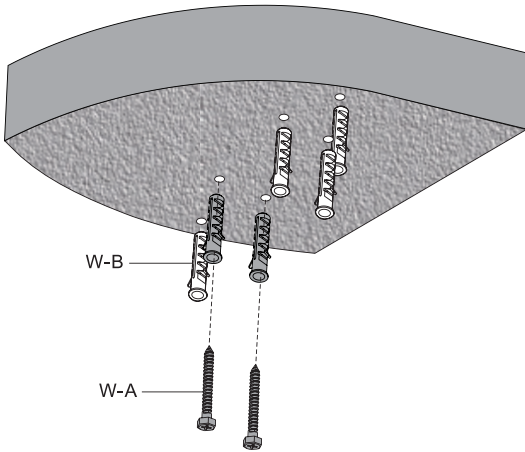
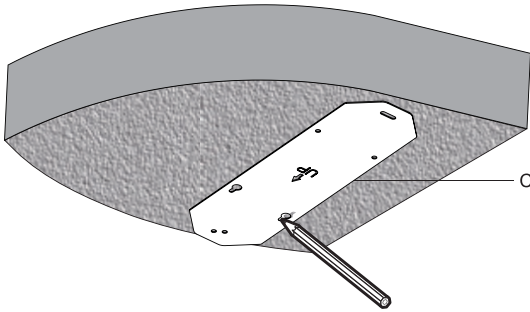
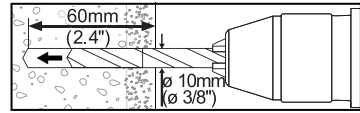
1a.

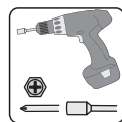
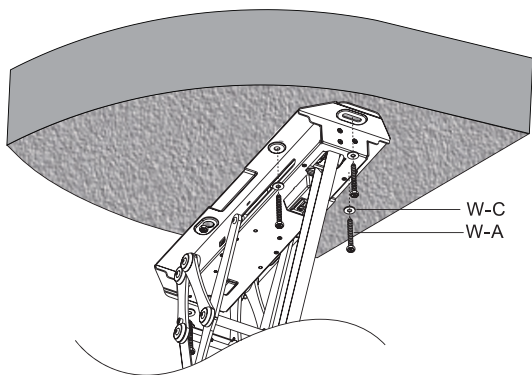
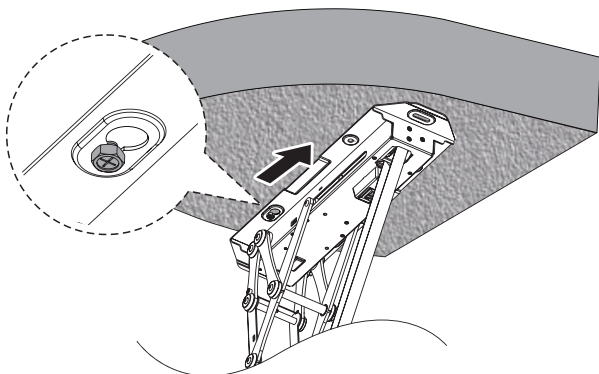
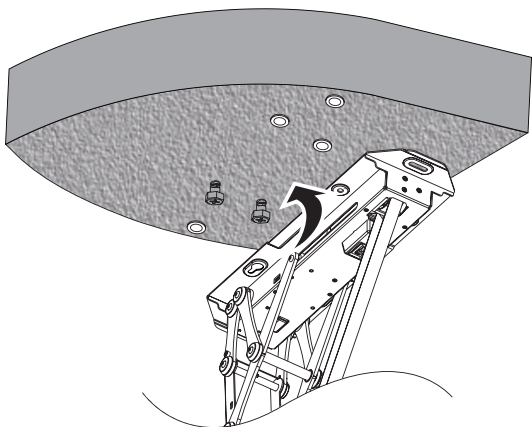






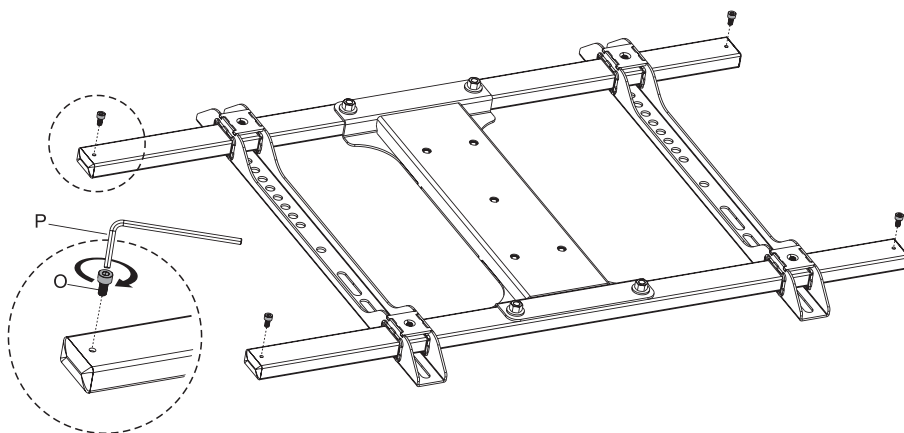
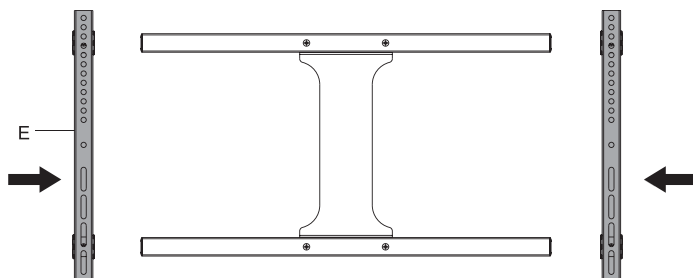
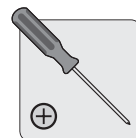
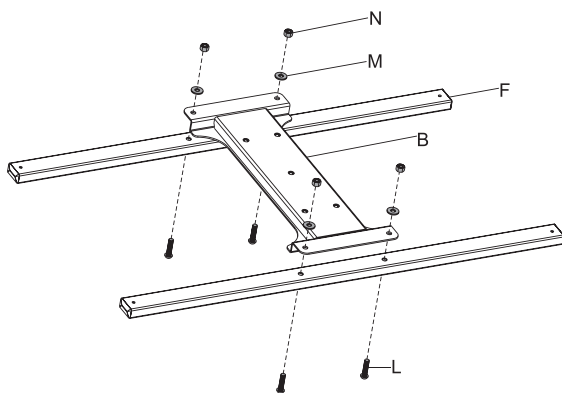
1b.

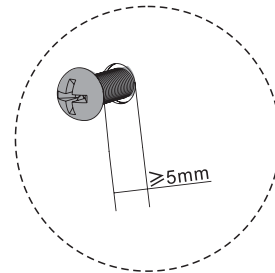
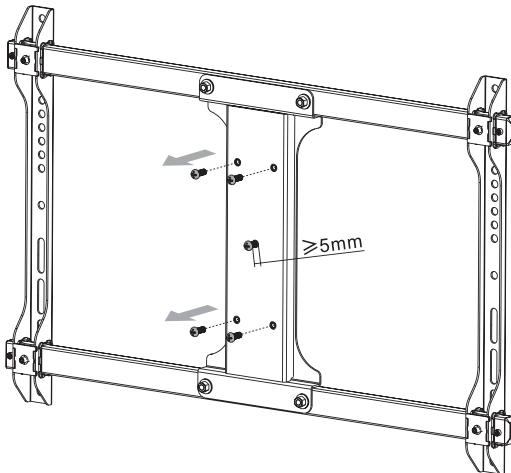
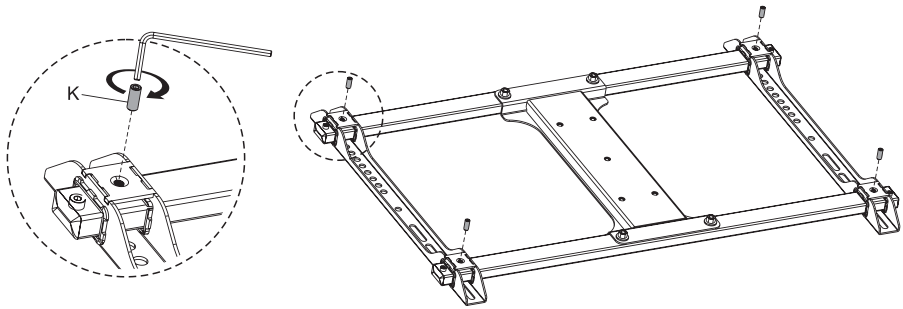
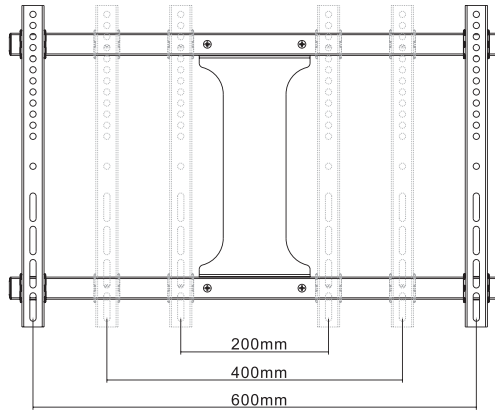






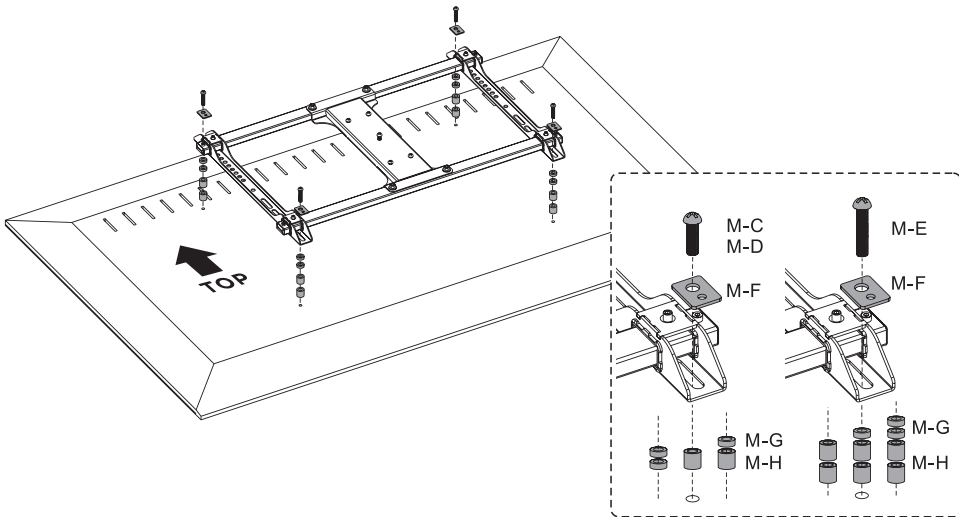
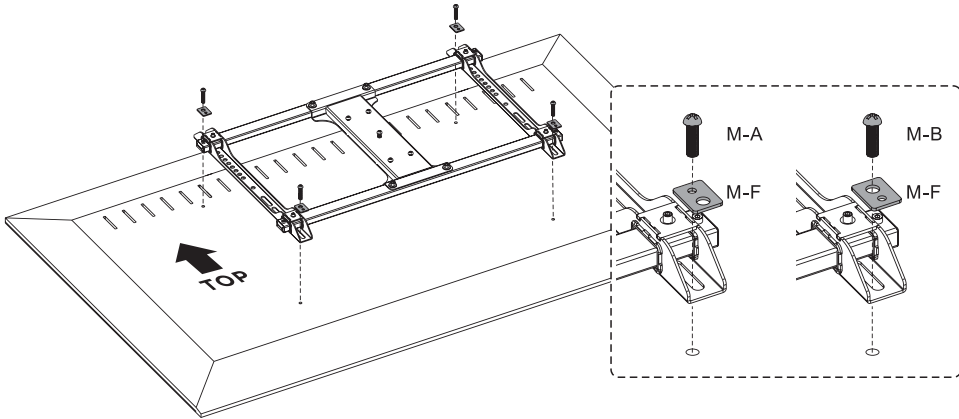
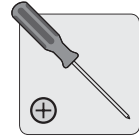
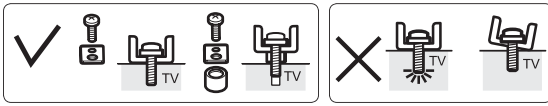
2.





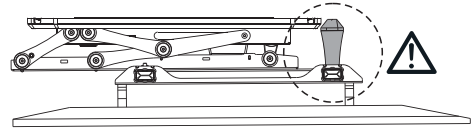
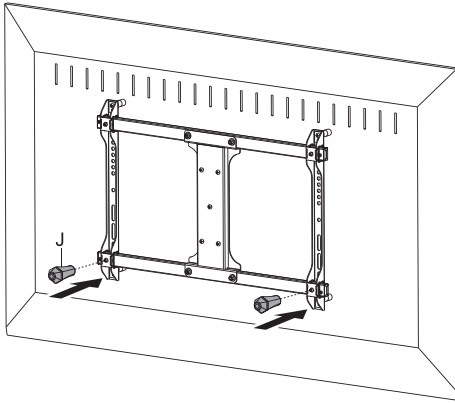


3.

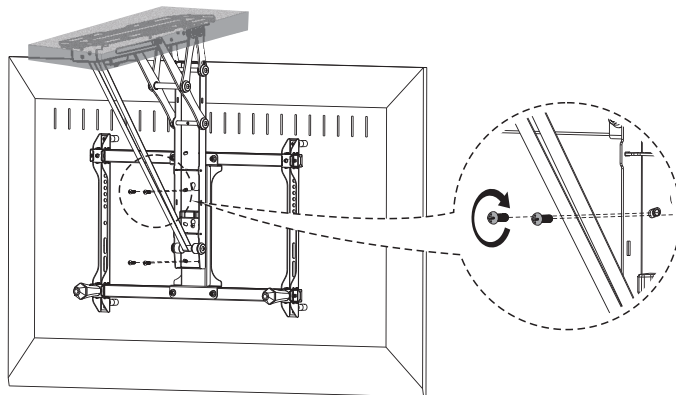
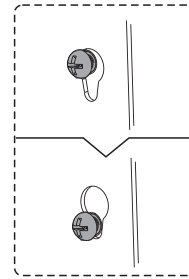
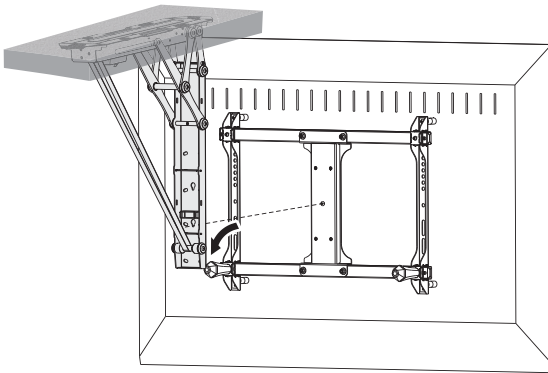


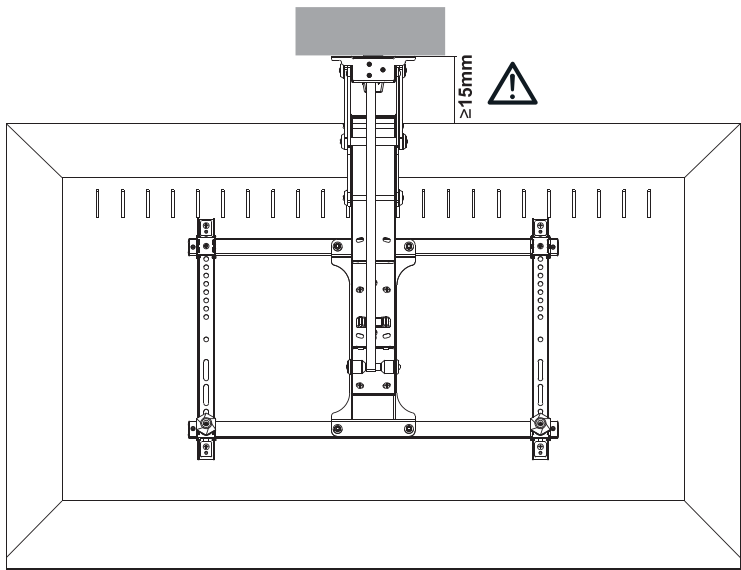


4.

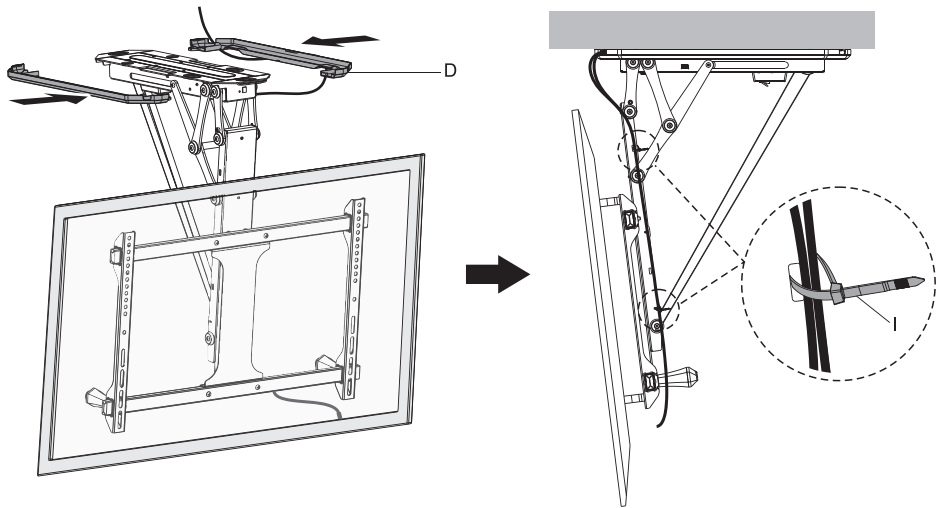


5.



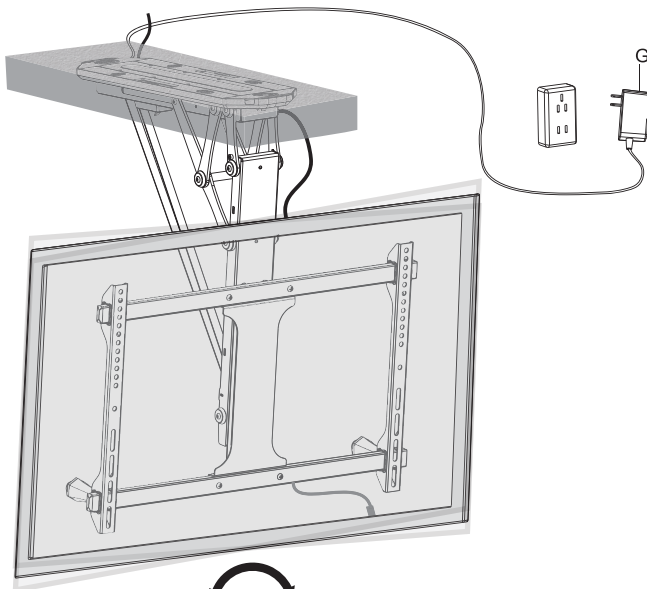
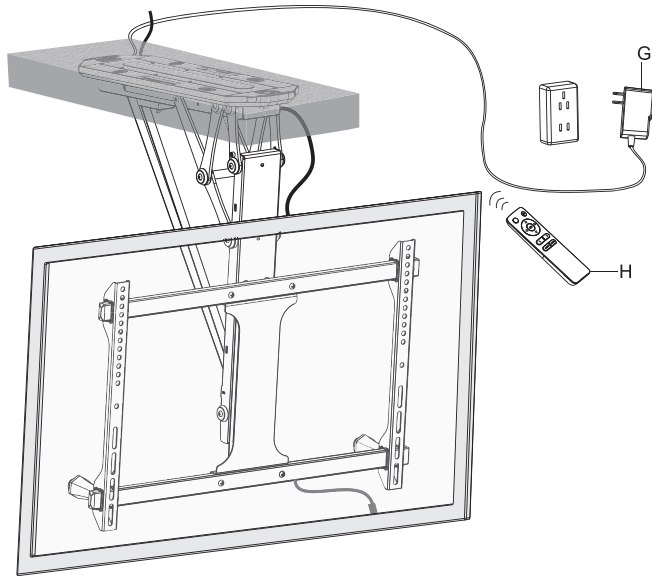


6.





7.



+2° -2°



EN – GENERAL INSTRUCTIONS FOR INSTALLATION

IMPORTANT SAFETY INFORMATION

Read the entire installation instructions before starting the installation and assembly.

The product is powered by electricity. Read the instructions carefully to avoid burns, fire, and electric shock to ensure safe and proper use and to maintain the longevity of the entire structure and built-in electronics.



Warning

- This product should only be used by children 8 years of age and older, under adult supervision. Children must not play with the product.
- To prevent possible injuries, do not leave the power cord lying around.
- It is not allowed to change or modify the construction in any way.
- Before starting the installation, read the operating instructions and make sure you understand all the instructions and warnings for installing and using the mount. If you have any questions regarding instructions or warnings, please contact your distributor.
- This bracket has been designed to be installed and used ONLY as described in this manual. Improper installation can cause damage or serious injury.
- Installation may only be carried out by persons with good mechanical skills who have basic construction experience and fully understand these instructions.
- Make sure that the bearing surface is sufficient to ensure the safe carrying capacity of the mount and all attached devices and components.
- Always ask another person or use a mechanical lifting device to lift and position the device safely.
- Tighten the screws firmly, but do not overtighten them. Overly tightened screws can damage the device or reduce its tensile force.
- This mount is for indoor use only and is not intended for commercial use. Outdoor use may result in malfunction or personal injury.
- Do not disassemble or modify the electronic components of the mount.

Safety instructions for electrical equipment

- This mount must only be used with the supplied AC adapter. It is not allowed to use alternative power adapters.
- Never switch on the mount if the mains adapter or plug is damaged. If any part is damaged, contact an authorized service center.
- Never switch on the mount if there is increased humidity at the installation site or its electrical parts have come into contact with liquids.
- Always make sure that the AC adapter is disconnected from the power supply before cleaning.
- Do not disassemble or replace any components while the AC adapter is plugged in the power outlet.
- Unplug the AC adapter if you will not be using the mount for an extended period of time. Keep the power cable out of the reach of children.

Important safety information

- Check the contents of the package according to the list of supplied parts and make sure that all parts are in order. Do not use damaged or faulty parts.
- Read all instructions before installing the equipment. When you are unsure about any part of the installation process, ask a professional technician for help.
- When tightening the screws, be careful to avoid stripping the thread.
- Do not install on damp or otherwise damaged walls. The assembly material supplied in the package is designed to be mounted on a wall of bricks and concrete. For installation on walls made of other materials consult a professional.
- Never install or use this product if there are signs of damage.
- The edges of the equipment may cause injury if they are handled improperly.
- This device is not designed for assembly or handling by small children, or persons, who have not been specifically instructed unless supervised by a responsible person to ensure safety during handling or



installation. Children should be supervised to ensure that they do not interfere with the device. Do not allow children to hang on the equipment or otherwise handle it. Otherwise, there is a danger of serious injury. Never insert your fingers or other objects into the mechanism of the equipment. It could cause personal injuries or property damage.

- The product contains small parts that can pose a choking hazard when inhaled or swallowed. Keep these parts out of reach of children!

Note: Specifications and design are subject to change due to improvements without notice.

LIST OF SUPPLIED PARTS

IMPORTANT: Prior to installation make sure that received all the parts on the list below. If any part is missing or damaged, contact your local distributor to have the part replaced.

A: Motorized wall mount (1x)

B: Back board (1x)

C: Ceiling template (1x)

D: Decorative cover (2x)

E: TV mounting arms (2x)

F: Rail (2x)

G: AC adapter (1x)

H: Remote controller (1x)

I: Cable tie (4x)

J: Leveling screw (2x)

K: Spacer bolt (4x)

L: Round head screw (4x)

M: Washer (4x)

N: Hexagon nut (4x)

O: Hexagon socket head cap screw (4x)

P: Allen key (1x)

Package M

M-A: M5x14 (4x)

M-B: M6x14 (4x)

M-C: M6x30 (4x)

M-D: M8x30 (4x)

M-E: M8x50 (4x)

M-F: Washer (4x)

M-G: Small spacer (8x)

M-H: Large spacer (8x)

Package W

W-A: ST6.3x55 (6x)

W-B: Dowel for concrete (6x)

W-C: Washer D6 (4x)

INSTALLATION



This TV mount must be securely attached to the ceiling. If not solidly installed, it could fall and cause injury or damage.

1a. Attaching the mount to a wooden ceiling

1. Mark the exact location of the mounting holes.
2. Drill holes.

Tighten the two screws to leave 5 mm of space off the ceiling.



Installers are responsible for providing tools and materials for other types of mounting. Installers must verify that the support surface is sufficient to ensure the safe load-bearing capacity of the mount and all attached equipment and components.

Screw the ceiling mount to the ceiling.

1 b. Attaching the mount to a brick or concrete ceiling.

1. Mark the exact location of the mounting holes.
2. Drill holes.

Tighten the two screws to leave 5 mm of space off the ceiling.



Installers must verify that the support surface is sufficient to ensure the safe load-bearing capacity of the mount and all attached equipment and components.

Screw the ceiling mount to the ceiling.





2. Assembly of the TV mount

3. Attaching the TV mount to a flat back plate / irregular back plate

Note: Select the required bolts, washers and spacers (if necessary) according to the type of back plate. Screw the VESA board onto the TV. Place the VESA board as close to the center of the back plate as possible.



Tighten all screws, but do not overtighten them.

4. Attaching the leveling screw (optional)

Note: The leveling screw will touch the ceiling and will level the mount when it is lowered to the basic position.

5. Suspension of the TV

6. Attaching decorative covers and cable routing



It is not allowed for anything to pass through the movable joint of the holder.

Use cable ties to secure the cables.

Note: Route the cables freely as the arm tilts and folds to prevent damage.

7. Adjustment of the TV to the desired position






Do not open the cover.

Do not operate the mount without the TV installed.

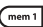
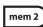

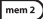
OPERATING THE REMOTE CONTROL

Button description





1. Up/Down buttons

Press the button  and the mount will fold toward the ceiling. Press the button  and the mount will tilt to the maximum position (75 °). Press the button  to stop folding or tilting. (**Attention:** Remove any obstacles within the reach of the holder movements.)


2. Save settings to memory

Once the mount is tilted to the desired position, press the button  or  for about 1 second before a beep sounds. This means that the current position was saved in the memory. You can save another TV position using the buttons  nebo .

3. Recalling settings from memory

Press the button  or  and the mount will automatically assume the position saved under the buttons  or .



4. Resetting

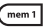
If the holder cannot be tilted or folded, disconnect it from the power supply and reconnect it. Then press and hold the button  for about 5 seconds. The mount folds up to the ceiling, which means that the system has been successfully restored.

5. Resetting the tilt range at a sloping ceiling

The mount can be extended at an angle of 0° - 75°. If the mount is installed on a sloping ceiling, the tilt range must be reset before using it.

Preparation: Reset the system (more in the previous section "Resetting").

Step 1: Press the buttons ,  and  and set the right position.

Step 2: Press and hold the button  until a beep sounds. Repeat this step 5 times until you hear a long beep to indicate a successful setup.





Note: Steps 1 and 2 must be performed within 2 minutes; otherwise no setting will take place. The remote control is powered by two AAA batteries (not included).

Manual mode


If you push the mount with your hand towards the ceiling from any position (except when fully tilted to the ceiling), the mount will automatically tilt towards the ceiling.

Coding of remote control and control box

Step 1

With the mount on, press the small button on the control box with a thin object - see the picture above. A beep sounds, which means that the control box is in standby mode and ready for coding.

Step 2

Press the button  on the remote control and the control box emits several beeps for 10 seconds, which means that the remote control is programmed. The process will be at end automatically when the audible alert stops.

Note: You can program the mount with up to 20 remote programs. To delete the data of all connected remote controls, press and hold the small button on the control box for 5 seconds. A beep sounds twice to confirm that the deletion was successful.

REPAIRS

This troubleshooting guide will help you to identify and solve minor problems caused by unusual use of the electrical system of your TV mount. The simple procedures in this manual are easy to follow and you will be able to correct most of the problems that have arisen.

Error indication

1. **The buzzer constantly makes a warning sound: Positioning signal error**

Reset the system according to the instructions in the previous section of the manual. If the warning sound does not stop, contact an authorized service center

Problems with remote control

1. **Unusually fast battery discharge (when batteries do not last more than 24 hours in the remote control).**

Contact an authorized service center to have the remote control replaced.

2. **The remote control buttons do not work.**

Check if the batteries are charged. If the problem persists, contact an authorized service center to have the remote control replaced. If the problem persists after replacing the remote control, contact an authorized service center to have the device replaced.

3. **Poor sensitivity of the remote control (functional distance is less than 3 m).**

Replace batteries. If the problem persists, contact an authorized service center to have the remote control replaced.

Unusual behaviour of the mount: The mount cannot be folded or tilted.

Reset the system according to the instructions in the previous section of the manual. If the problem persists, contact an authorized service center to have the device replaced.

The device cannot be controlled.

Check if the AC adapter is correctly plugged. If yes, turn on the device. If you do not hear an audible alert or the red control light does not come on, check that the AC adapter is working properly. Otherwise, contact an authorized service center to have the AC adapter replaced. If the AC adapter is OK but the mount does not work, contact an authorized service center to have the device replaced.





Abnormal noise

Contact an authorized service center to request the replacement of the device.

INSTRUCTIONS AND INFORMATION REGARDING THE DISPOSAL OF USED PACKAGING

Dispose of used packaging material at a place designated by the municipality for waste disposal.

DISPOSAL OF USED ELECTRICAL AND ELECTRONIC EQUIPMENT



This symbol on the products and / or accompanying documents means that used electrical and electronic products must not be disposed of with normal household waste. For proper disposal, recovery and recycling, please take these products to designated collection points. Alternatively, in some European Union countries or other European countries, you may return your products to your local retailer when buying an equivalent new product. The correct disposal of this product will help save valuable natural resources and help prevent potential negative consequences for the environment and human health, which could be caused by inappropriate waste handling. For more details, please contact your local authorities or the nearest collection site. Penalties may be imposed for incorrect disposal of this type of waste, in accordance with national regulations.

For business entities in European Union countries

To dispose of electrical and electronic equipment, request the necessary information from your dealer or supplier.

Disposal in other countries outside the European Union

This symbol is valid in the European Union. To dispose of this product, request the necessary information about the correct disposal method from your local authorities or from your vendor.



This product meets all the basic requirements of EU directives that apply to it.

Changes in text, design and technical specifications are subject to change without notice and we reserve the right to make such changes.



DŮLEŽITÉ BEZPEČNOSTNÍ INFORMACE

Před zahájením instalace a složení si přečtěte celý návod k instalaci.

Výrobek je napájen elektrinou. Pečlivě si přečtěte instrukce, abyste se vyvarovali popáleninám, požáru a úrazu elektrickým proudem, abyste zajistili bezpečné a správné použití a udrželi dlouhodobou životnost celé konstrukce a zabudované elektroniky.



VAROVÁNÍ

- Tento výrobek mohou používat děti ve věku 8 let a starší, pouze pod dozorem dospělé osoby. Děti si s výrobkem nesmějí hrát.
- Nenechávejte přívodní kabel volně ležet, abyste předešli případným zraněním.
- Není dovoleno jakýmkoli způsobem měnit nebo upravovat konstrukci.
- Před zahájením instalace si přečtěte návod k obsluze a ujistěte se, že rozumíte všem pokynům a varováním pro instalaci a používání držáku. Pokud máte jakékoli otázky týkající se pokynů nebo varování, obraťte se na svého distributora.
- Tento držák byl navržen k instalaci a použití POUZE tak, jak je uvedeno v tomto návodu. Nesprávná instalace může způsobit poškození nebo vážné zranění.
- Instalaci mohou provádět pouze osoby s dobrými mechanickými schopnostmi, které mají základní stavební zkušenosti a plně rozumí tomuto návodu.
- Ujistěte se, že je nosná plocha dostatečná, aby zajistila bezpečnou nosnost držáku a všech připevněných zařízení a komponentů.
- Vždy požádejte druhou osobu nebo použijte mechanické zdvižné zařízení, abyste bezpečně zvedli a umístili zařízení.
- Pevně dotáhněte šrouby, nicméně je nepřetahujte. Přetažené šrouby mohou způsobit poškození zařízení, nebo se může snížit jejich tažná síla.
- Tento držák je určen pouze pro použití uvnitř domu a není určen pro komerční použití. Použití venku může vést k jeho poruše nebo zranění osob.
- Nerozebírejte ani neměňte elektronické komponenty držáku.

Bezpečnostní pokyny elektrických zařízení

- Tento držák musí být používán pouze s dodávaným síťovým adaptérem. Není dovoleno používat jiné alternativní napájecí adaptéry.
- Nikdy nezapínejte držák, pokud jsou síťový adaptér nebo zástrčka poškozeny. Pokud je jakákoli část poškozena, obraťte se na autorizované servisní středisko.
- Nikdy nezapínejte držák, pokud je v místě instalace zvýšená vlhkost nebo jeho elektrické části přišly do kontaktu s tekutinami.
- Před čištěním se vždy ujistěte, že je síťový adaptér odpojen od napájení.
- Nerozebírejte ani nevyměňujte komponenty, pokud je síťový adaptér zapojen v el. síti.
- Odpojte síťový adaptér od napájení, pokud nebudete držák delší dobu používat. Přívodní kabel uchovávejte mimo dosah dětí.

Důležité bezpečnostní informace

- Zkontrolujte obsah balení podle seznamu dodávaných částí a ujistěte se, že jsou všechny díly v pořádku. Poškozené nebo vadné díly nepoužívejte.
- Před instalací zařízení si pečlivě přečtěte všechny pokyny. V případě, že si nejste jisti některou částí procesu instalace, požádejte o pomoc profesionálního technika.
- Při utahování šroubů dejte pozor, aby nedošlo ke stržení závitu.
- Neinstalujte na vlhké nebo jinak poškozené zdi. Upevňovací materiál dodávaný v balení je určen k montáži na stěny z plných cihel a betonu. V případě montáže na stěny z jiných materiálů se poraďte s odborníkem.
- Nikdy neinstalujte ani nepoužívejte toto zařízení, pokud jeví známky poškození.
- Hrany tohoto zařízení mohou při neodborném zacházení způsobit poranění osob.



- Toto zařízení není určeno k obsluze nebo montáži malými dětmi nebo nepoučenými osobami, pokud nebudou pod dohledem odpovědných osob, které zajistí bezpečnost při obsluze nebo montáži zařízení. Děti by měly být pod dohledem, aby bylo zajištěno, že nebudou do zařízení zasahovat. Nedovolte dětem, aby se zavěšovaly na zařízení nebo s ním jinak manipulovaly. V opačném případě může dojít k vážnému úrazu. Nikdy nestrkejte prsty ani jiné předměty do mechanismu zařízení. Mohlo by dojít k poranění osob nebo škodám na majetku.
- Výrobek obsahuje drobné součásti, které mohou při vdechnutí nebo polknutí představovat riziko udušení. Tyto součásti držte mimo dosah dětí!

Poznámka: Technické údaje a design se mohou v důsledku zlepšování výrobku změnit bez předchozího upozornění.

SEZNAM DODANÝCH ČÁSTÍ

DŮLEŽITÉ: Před instalací se ujistěte, že jste obdrželi všechny části z níže uvedeného seznamu. Pokud některá část chybí nebo je poškozená, obraťte se na místního distributora, abyste díl nechali vyměnit.

A: Motorizovaný nástěnný držák (1x)

B: Zadní deska (1x)

C: Stropní šablona (1x)

D: Dekorativní kryt (2x)

E: Ramenní držák TV (2x)

F: Kolejnice (2x)

G: Síťový adaptér (1x)

H: Dálkové ovládání (1x)

I: Páska na kabel (4x)

J: Vyrovnávací šroub (2x)

K: Rozpěrný šroub (4x)

L: Šroub s kulatou hlavou (4x)

M: Podložka (4x)

N: Šestihranná matice (4x)

O: Šroub se šestihrannou drážkou (4x)

P: Imbusový klíč (1x)

Balení M

M-A: M5x14 (4x)

M-B: M6x14 (4x)

M-C: M6x30 (4x)

M-D: M8x30 (4x)

M-E: M8x50 (4x)

M-F: Podložka (4x)

M-G: Malá rozpěra (8x)

M-H: Velká rozpěra (8x)

Balení W

W-A: ST6.3x55 (6x)

W-B: Hmoždinka do betonu (6x)

W-C: Podložka D6 (4x)

INSTALACE



Tento držák na TV musí být bezpečně připevněn ke stropu. Pokud by nebyl pevně instalovaný, mohl by spadnout a následně způsobit poranění nebo škody.

1a. Připevnění držáku ke dřevěnému stropu

1. Označte si přesné místo montážních otvorů.

2. Vyvrtejte otvory.

Dotáhněte dva šrouby tak, že ponecháte 5mm prostor od stropu.



Instalační pracovníci jsou odpovědní za poskytnutí nářadí a materiálu pro jiné typy montáží. Instalační pracovníky musí ověřit, že je nosná plocha dostatečná, aby zajistila bezpečnou nosnost držáku a všech připevněných zařízení a komponentů.

Příšroubujte stropní držák ke stropu.

1b. Připevnění držáku do cihlového nebo betonového stropu.

1. Označte si přesné místo montážních otvorů.

2. Vyvrtejte otvory.

Dotáhněte dva šrouby tak, že ponecháte 5mm prostor od stropu.





Instalační pracovníci musí ověřit, že je nosná plocha dostatečná, aby zajistila bezpečnou nosnost držáku a všech připevněných zařízení a komponentů.

Příšroubujte stropní držák ke stropu.

2. Složení TV držáku

3. Připevnění TV držáku k TV s plochou zadní deskou / nepravidelnou zadní deskou

Poznámka: Vyberte potřebné šrouby, podložky a rozpěry (pokud je to nutné) podle typu zadní desky. Našroubujte VESA desku na televizor. Umístěte VESA desku co nejbližší středu zadní desky.



Dotáhněte všechny šrouby, ale nepřetahujte je.

4. Připevnění vyrovnávacího šroubu (volitelné)

Poznámka: Vyrovnávací šroub se bude dotýkat stropu a bude vyrovnávat držák, když se sklopí do základní polohy.

5. Zavěšení televizoru

6. Připevnění dekorativních krytů a vedení kabelu



Není dovoleno, aby cokoliv procházelo skrz pohyblivý spoj držáku.

Použijte kabelové pásky k uchycení kabelů.

Poznámka: Vedte kabely volně, neboť se rameno sklápí a vyklápí, aby nedošlo k jejich poškození.

7. Nastavení televizoru do požadované pozice



**Neotevírejte kryt.
Neovládejte držák bez instalovaného televizoru.**

OVLÁDÁNÍ POMOCÍ DÁLKOVÉHO OVLÁDÁNÍ

Popis tlačítek

1. Tlačítka nahoru / dolů

Stiskněte tlačítko a držák s sklopí ke stropu. Stiskněte tlačítko a držák se vyklopí do maximální polohy (75 °). Stisknutím tlačítka zastavíte pohyb sklápění nebo vyklápění. (**Upozornění:** Odstraňte možné překážky v dosahu pohybu držáku.)

2. Uložení nastavení do paměti

Jakmile je držák vyklopen v požadované pozici, stiskněte tlačítko nebo na přibližně 1 sekundu než zazní zvukové upozornění. To označuje, že byla současná pozice uložena do paměti. Pod tlačítky nebo si můžete uložit jinou pozici televizoru.

3. Vyvolání nastavení z paměti

Stiskněte tlačítko nebo a držák se automaticky vysune do pozice uložené pod tlačítky nebo .

4. Resetování



Pokud není možné držák vyklopit nebo sklopit, odpojte jej od napájení a znovu připojte. Poté stiskněte a podržte tlačítko na přibližně 5 sekund. Držák se sklopí až ke stropu, což znamená, že byl chod systému úspěšně obnoven.

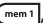
5. Resetování rozsahu náklonu u šikmého stropu

Držák je možné vysunout v úhlu 0° - 75°. Pokud je držák instalován na šikmém stropu, je třeba resetovat rozsah náklonu, před jeho používáním.



Příprava: Resetujte systém (více v předchozí části „Resetování“).

Krok 1: Stiskněte tlačítka ,  a  a nastavte správnou pozici.

Krok 2: Stiskněte a podržte tlačítko , dokud nezazní jednou zvukové upozornění. Opakujte tento krok 5krát, až zazní dlouhé zvukové upozornění, které označuje úspěšné nastavení.

Poznámka: Kroky 1 a 2 musí být provedeny ve 2 minutách, jinak nedojde k nastavení. Dálkové ovládání je napájeno dvěma bateriemi typu AAA (nejsou součástí balení).

Manuální režim


Pokud v jakékoli pozici (vyjma úplného sklopení ke stropu) zatlačíte na držák rukou směrem ke stropu, držák se automaticky sklopí ke stropu.

Kódování dálkového ovládání a ovládací schránky

Krok 1

Když je držák zapnutý, pomocí tenkého předmětu stiskněte malé tlačítko na ovládací schránce – viz obrázek výše. Zazní zvukové upozornění, což označuje, že je ovládací schránka v pohotovostním režimu připravena ke kódování.

Krok 2

Stiskněte tlačítko  na dálkovém ovládání a ovládací schránka vydá několik zvukových upozornění po dobu 10 sekund, což znamená, že je dálkové ovládání programováno. Proces bude automaticky ukončen, jakmile ustane zvukové upozornění.

Poznámka: Držák je možné naprogramovat až s 20 dálkovými ovládaními. Abyste odstranili data všech připojených dálkových ovládaní, stiskněte a podržte malé tlačítko na ovládací schránce po dobu 5 sekund. Zazní dvakrát zvukové upozornění, které potvrdí, že vymazání bylo úspěšně provedeno.

OPRAVY

Tento průvodce opravami vám pomůže zjistit a vyřešit drobné problémy způsobené neobvyklým použitím elektrického systému vašeho TV držáku. Jednoduché postupy v tomto manuálu je snadné dodržovat a budete schopni opravit většinu vzniklých problémů.

Indikace chyby

1. **Bzučák neustále vydává varovný zvuk: Chyba polohovacího signálu**
Resetujte systém podle instrukcí uvedených v předchozí části návodu. Pokud varovný zvuk neustal, obraťte se na autorizované servisní středisko

Problémy s dálkovým ovládaním

1. **Nezvykle rychlé vybíjení baterií (baterie nevydrží v dálkovém ovládaní více než 24 hodin).**
Obraťte se na autorizované servisní středisko a požádejte o výměnu dálkového ovládaní.
2. **Tlačítka na dálkovém ovládaní nefungují.**
Zkontrolujte, zdali jsou baterie nabité. Pokud problém přetrvává, obraťte se na autorizované servisní středisko a požádejte o výměnu dálkového ovládaní, obraťte se na autorizované servisní středisko a požádejte o výměnu zařízení.
3. **Špatná citlivost dálkového ovládaní (funkční vzdálenost je kratší než 3 m).**
Vyměňte baterie. Pokud problém přetrvává, obraťte se na autorizované servisní středisko a požádejte o výměnu dálkového ovládaní.

Nezvyklé chování držáku: Držák není možné sklopit ani vyklopit.

Resetujte systém podle instrukcí uvedených v předchozí části návodu. Pokud problém přetrvává, obraťte se na autorizované servisní středisko a požádejte o výměnu zařízení.





Zařízení není možné ovládat.

Zkontrolujte, zdali je síťový adaptér správně zapojen. Pokud ano, zapněte zařízení. Pokud nezazní žádné zvukové upozornění ani se nerozsvítí červená světelná kontrolka, zkontrolujte, zdali síťový adaptér funguje správně. V opačném případě se obraťte na autorizované servisní středisko a požádejte o výměnu síťového adaptéru. Pokud je síťový adaptér v pořádku, ale držák nefunguje, obraťte se na autorizované servisní středisko a požádejte o výměnu zařízení.

Abnormální hluk

Obraťte se na autorizované servisní středisko a požádejte o výměnu zařízení.

POKYNY A INFORMACE O NAKLÁDÁNÍ S POUŽITÝM OBALEM

Použitý obalový materiál odložte na místo určené obcí k ukládání odpadu.

LIKVIDACE POUŽITÝCH ELEKTRICKÝCH A ELEKTRONICKÝCH ZAŘÍZENÍ



Tento symbol na produktech anebo v průvodních dokumentech znamená, že použité elektrické a elektronické výrobky nesmí být přidány do běžného komunálního odpadu. Ke správné likvidaci, obnově a recyklaci předejte tyto výrobky na určená sběrná místa. Alternativně v některých zemích Evropské unie nebo jiných evropských zemích můžete vrátit své výrobky místnímu prodejci při koupi ekvivalentního nového produktu. Správnou likvidací tohoto produktu pomůžete zachovat cenné přírodní zdroje a napomáháte prevenci potenciálních negativních dopadů na životní prostředí a lidské zdraví, což by mohly být důsledky nesprávné likvidace odpadů. Další podrobnosti si vyžádejte od místního úřadu nebo nejbližšího sběrného místa. Při nesprávné likvidaci tohoto druhu odpadu mohou být v souladu s národními předpisy uděleny pokuty.

Pro podnikové subjekty v zemích Evropské unie

Chcete-li likvidovat elektrická a elektronická zařízení, vyžádejte si potřebné informace od svého prodejce nebo dodavatele.

Likvidace v ostatních zemích mimo Evropskou unii

Tento symbol je platný v Evropské unii. Chcete-li tento výrobek zlikvidovat, vyžádejte si potřebné informace o správném způsobu likvidace od místních úřadů nebo od svého prodejce.



Tento výrobek splňuje veškeré základní požadavky směrnice EU, které se na něj vztahují.

Změny v textu, designu a technických specifikacích se mohou měnit bez předchozího upozornění a vyhrazujeme si právo na jejich změnu.



DÔLEŽITÉ BEZPEČNOSTNÉ INFORMÁCIE

Pred začatím inštalácie a zloženia si prečítajte celý návod na inštaláciu.

Výrobok je napájaný elektrinou. Pozorne si prečítajte inštrukcie, aby ste sa vyvarovali popálenín, požiaru a úrazu elektrickým prúdom, aby ste zaistili bezpečné a správne použitie a udržali dlhodobú životnosť celej konštrukcie a zabudovanej elektroniky.



VAROVANIE

- Tento výrobok môžu používať deti vo veku 8 rokov a staršie, iba pod dozorom dospeléj osoby. Deti sa s výrobkom nesmú hrať.
- Nenechávajte prírodný kábel voľne ležať, aby ste predišli prípadným zraneniam.
- Nie je dovolené akýmkoľvek spôsobom meniť alebo upravovať konštrukciu.
- Pred začatím inštalácie si prečítajte návod na obsluhu a uistite sa, že rozumiete všetkým pokynom a varovaniam pre inštaláciu a používanie držiaka. Ak máte akékoľvek otázky týkajúce sa pokynov alebo varovaní, obráťte sa na svojho distribútora.
- Tento držiak bol navrhnutý na inštaláciu a použitie IBA tak, ako je uvedené v tomto návode. Nesprávna inštalácia môže spôsobiť poškodenie alebo vážne zranenie.
- Inštaláciu môžu vykonávať iba osoby s dobrými mechanickými schopnosťami, ktoré majú základné stavebné skúsenosti a plne rozumejú tomuto návodu.
- Uistite sa, že je nosná plocha dostatočná, aby zaistila bezpečnú nosnosť držiaka a všetkých pripravených zariadení a komponentov.
- Vždy požiadajte druhú osobu alebo používajte mechanické zdvižné zariadenie, aby ste bezpečne zdvihli a umiestnili zariadenie.
- Pevne dotiahnite skrutky, no nepreťahujte ich. Pretiahnuté skrutky môžu spôsobiť poškodenie zariadenia, alebo sa môže znížiť ich ťažná sila.
- Tento držiak je určený iba na použitie vnútri domu a nie je určený na komerčné použitie. Použitie vonku môže viesť k jeho poruche alebo zraneniu osôb.
- Nerozoberajte ani nemeňte elektronické komponenty držiaka.

Bezpečnostné pokyny elektrických zariadení

- Tento držiak sa musí používať iba s dodávaným sieťovým adaptérom. Nie je dovolené používať iné alternatívne napájacie adaptéry.
- Nikdy nezapínajte držiak, ak sú sieťový adaptér alebo zástrčka poškodené. Ak je akákoľvek časť poškodená, obráťte sa na autorizované servisné stredisko.
- Nikdy nezapínajte držiak, ak je v mieste inštalácie zvýšená vlhkosť alebo jeho elektrické časti prišli do kontaktu s tekutinami.
- Pred čistením sa vždy uistite, že je sieťový adaptér odpojený od napájania.
- Nerozoberajte ani nevymieňajte komponenty, ak je sieťový adaptér zapojený v el. sieti.
- Odpojte sieťový adaptér od napájania, ak nebudete držiak dlhší čas používať. Prírodný kábel uchovávajte mimo dosahu detí.

Dôležité bezpečnostné informácie

- Skontrolujte obsah balenia podľa zoznamu dodávaných častí a uistite sa, že sú všetky diely v poriadku. Poškodené alebo chybné diely nepoužívajte.
- Pred inštaláciou zariadenia si pozorne prečítajte všetky pokyny. V prípade, že si nie ste istí niektorou časťou procesu inštalácie, požiadajte o pomoc profesionálneho technika.
- Pri uťahovaní skrutiek dajte pozor, aby nedošlo k strhnutiu závitů.
- Neinštalujte na vlhké alebo inak poškodené steny. Upevňovací materiál dodávaný v balení je určený na montáž na steny z plných tehál a betónu. V prípade montáže na steny z iných materiálov sa poradte s odborníkom.
- Nikdy neinštalujte ani nepoužívajte toto zariadenie, ak javí známky poškodenia.
- Hrany tohto zariadenia môžu pri neodbornom zaobchádzaní spôsobiť poranenie osôb.



- Toto zariadenie nie je určené na to, aby ho obsluhovali alebo montovali malé deti alebo nepoučené osoby, ak nebudú pod dohľadom zodpovedných osôb, ktoré zaistia bezpečnosť pri obsluhu alebo montáži zariadenia. Deti by mali byť pod dohľadom, aby bolo zaistené, že nebudú do zariadenia zasahovať. Nedovoľte deťom, aby sa zavesovali na zariadenie alebo s ním inak manipulovali. V opačnom prípade môže dôjsť k vážnemu úrazu. Nikdy nestrkajte prsty ani iné predmety do mechanizmu zariadenia. Mohlo by dôjsť k poraneniu osôb alebo škodám na majetku.
- Výrobok obsahuje drobné súčasti, ktoré môžu pri vdýchnutí alebo prehltnutí predstavovať riziko udusenía. Tieto súčasti držte mimo dosahu detí!

Poznámka: Technické údaje a dizajn sa môžu v dôsledku zlepšovania výrobku zmeniť bez predchádzajúceho upozornenia.

ZOZNAM DODANÝCH ČASTÍ

DÔLEŽITÉ: Pred inštaláciou sa uistite, že ste dostali všetky časti z nižšie uvedeného zoznamu. Ak niektorá časť chýba alebo je poškodená, obráťte sa na miestneho distribútora, aby ste diel nechali vymeniť.

A: Motorizovaný nástenný držiak (1×)

B: Zadná doska (1×)

C: Stropná šablóna (1×)

D: Dekoratívny kryt (2×)

E: Ramenný držiak TV (2×)

F: Koľajnica (2×)

G: Sieťový adaptér (1×)

H: Diaľkový ovládač (1×)

I: Páska na kábel (4×)

J: Vyrovnávací skrutka (2×)

K: Rozperná skrutka (4×)

L: Skrutka s guľatou hlavou (4×)

M: Podložka (4×)

N: Šesťhranná matica (4×)

O: Skrutka so šesťhrannou drážkou (4×)

P: Imbusový kľúč (1×)

Balenie M

M-A: M5 × 14 (4×)

M-B: M6 × 14 (4×)

M-C: M6 × 30 (4×)

M-D: M8 × 30 (4×)

M-E: M8 × 50 (4×)

M-F: Podložka (4×)

M-G: Malá rozpera (8×)

M-H: Veľká rozpera (8×)

Balenie W

W-A: ST6,3 × 55 (6×)

W-B: Rozperka do betónu (6×)

W-C: Podložka D6 (4×)

INŠTALÁCIA



Tento držiak na TV musí byť bezpečne pripevnený k stropu. Ak by nebol pevne inštalovaný, mohol by spadnúť a následne spôsobiť poranenie alebo škody.

1a. Pripevnenie držiaka k drevenému stropu

1. Označte si presné miesto montážnych otvorov.

2. Vyvrtajte otvory.

Dotiahnite dve skrutky tak, že ponecháte 5 mm priestor od stropu.



Inštalacioní pracovníci sú zodpovední za poskytnutie náradia a materiálu pre iné typy montáží. Inštalacioní pracovníci musia overiť, že je nosná plocha dostatočná, aby zaistila bezpečnú nosnosť držiaka a všetkých pripevnených zariadení a komponentov.

Priskrutkujte stropný držiak k stropu.

1 b. Pripevnenie držiaka do tehlového alebo betónového stropu.

1. Označte si presné miesto montážnych otvorov.

2. Vyvrtajte otvory.

Dotiahnite dve skrutky tak, že ponecháte 5 mm priestor od stropu.





Inštalálni pracovníci musia overiť, že je nosná plocha dostatočná, aby zaistila bezpečnú nosnosť držiaka a všetkých pripevnených zariadení a komponentov.

Priskrutkujte stropný držiak k stropu.

2. Zloženie TV držiaka

3. Pripevnenie TV držiaka k TV s plochou zadnou doskou / nepravidelnou zadnou doskou

Poznámka: Vyberte potrebné skrutky, podložky a rozperry (ak je to nutné) podľa typu zadnej dosky. Naskrutkujte VESA dosku na televízor. Umiestnite VESA dosku čo najbližšie k stredu zadnej dosky.



Dotiahnite všetky skrutky, ale nepretahujte ich.

4. Pripevnenie vyrovnávacej skrutky (voliteľné)

Poznámka: Vyrovnávacia skrutka sa bude dotýkať stropu a bude vyrovnávať držiak, keď sa sklopí do základnej polohy.

5. Zavesenie televízora

6. Pripevnenie dekoratívnych krytov a vedení kábla



Nie je dovolené, aby čokoľvek prechádzalo cez pohyblivý spoj držiaka.

Použite káblové pásky na uchytenie káblov.

Poznámka: Vedte káble voľne, pretože sa rameno sklápa a vyklápa, aby nedošlo k ich poškodeniu.

7. Nastavenie televízora do požadovanej pozície






**Neotvárajte kryt.
Neovládajte držiak bez inštalovaného televízora.**





OVLÁDANIE POMOCOU DIAĽKOVÉHO OVLÁDAČA

Popis tlačidiel



1. Tlačidlá hore/dole

Stlačte tlačidlo  a držiak sa sklopí k stropu. Stlačte tlačidlo  a držiak sa vyklopí do maximálnej pozície (75°). Stlačením tlačidla  zastavíte pohyb sklápania alebo vyklápania. (**Upozornenie:** Odstráňte možné prekážky v dosahu pohybu držiaka.)


2. Uloženie nastavenia do pamäte

Hneď ako je držiak vyklopený v požadovanej pozícii, stlačte tlačidlo  alebo  na približne 1 sekundu než zaznie zvukové upozornenie. To označuje, že bola súčasná pozícia uložená do pamäte. Pod tlačidlami  alebo  si môžete uložiť inú pozíciu televízora.

3. Vyvolanie nastavenia z pamäte

Stlačte tlačidlo  alebo  a držiak sa automaticky vysunie do pozície uloženej pod tlačidlami  alebo .

4. Resetovanie

Ak nie je možné držiak vyklopiť alebo sklopiť, odpojte ho od napájania a znovu pripojte. Potom stlačte a podržte tlačidlo  na približne 5 sekúnd. Držiak sa sklopí až k stropu, čo znamená, že bol chod systému úspešne obnovený.





5. Resetovanie rozsahu náklonu pri šikmom strope

Držiak je možné vysunúť v uhle 0° – 75°. Ak je držiak inštalovaný na šikmom strope, je potrebné resetovať rozsah náklonu, pred jeho používaním.

Príprava: Resetujte systém (viac v predchádzajúcej časti „Resetovanie“).

Krok 1: Stlačte tlačidlá ∇ , Δ a OK a nastavte správnu pozíciu.

Krok 2: Stlačte a podržte tlačidlo mem 1 , kým nezaznie raz zvukové upozornenie. Opakujte tento krok 5x, až zaznie dlhé zvukové upozornenie, ktoré označuje úspešné nastavenie.

Poznámka: Kroky 1 a 2 sa musia vykonať v 2 minútach, inak nedôjde k nastaveniu. Diaľkový ovládač je napájaný dvoma batériami typu AAA (nie sú súčasťou balenia).

Manuálny režim

Ak v akejkoľvek pozícii (okrem úplného sklopenia k stropu) zatlačíte na držiak rukou smerom k stropu, držiak sa automaticky sklopí k stropu.

Kódovanie diaľkového ovládača a ovládacej schránky

Krok 1

Keď je držiak zapnutý, pomocou tenkého predmetu stlačte malé tlačidlo na ovládacej schránke – pozrite obrázok vyššie. Zaznie zvukové upozornenie, čo označuje, že je ovládacia schránka v pohotovostnom režime pripravená na kódovanie.

Krok 2

Stlačte tlačidlo SET na diaľkovom ovládači a ovládacia schránka vydá niekoľko zvukových upozornení počas 10 sekúnd, čo znamená, že je diaľkový ovládač programovaný. Proces bude automaticky ukončený, hneď ako prestane zvukové upozornenie.

Poznámka: Držiak je možné naprogramovať až s 20 diaľkovými ovládačmi. Aby ste odstránili dáta všetkých pripojených diaľkových ovládačov, stlačte a podržte malé tlačidlo na ovládacej schránke na 5 sekúnd. Zaznie dvakrát zvukové upozornenie, ktoré potvrdí, že vymazanie sa úspešne vykonalo.

OPRAVY

Tento sprievodca opravami vám pomôže zistiť a vyriešiť drobné problémy spôsobené neobvyklým použitím elektrického systému vášho TV držiaka. Jednoduché postupy v tomto manuáli je jednoduché dodržiavať a budete schopní opraviť väčšinu vzniknutých problémov.

Indikácia chyby

1. Bzučiak neustále vydáva varovný zvuk: Chyba polohovacieho signálu

Resetujte systém podľa inštrukcií uvedených v predchádzajúcej časti návodu. Ak varovný zvuk neprestal, obráťte sa na autorizované servisné stredisko

Problémy s diaľkovým ovládačom

1. Nevykykle rýchle vybíjanie batérií (batérie nevydržia v diaľkovom ovládači viac než 24 hodín).

Obráťte sa na autorizované servisné stredisko a požiadajte o výmenu diaľkového ovládača.

2. Tlačidlá na diaľkovom ovládači nefungujú.

Skontrolujte, či sú batérie nabité. Ak problém pretrváva, obráťte sa na autorizované servisné stredisko a požiadajte o výmenu diaľkového ovládača. Ak problém pretrváva aj po výmene diaľkového ovládača, obráťte sa na autorizované servisné stredisko a požiadajte o výmenu zariadenia.

3. Zlá citlivosť diaľkového ovládača (funkčná vzdialenosť je kratšia než 3 m).

Vymeňte batérie. Ak problém pretrváva, obráťte sa na autorizované servisné stredisko a požiadajte o výmenu diaľkového ovládača.

Nezvyklé správanie držiaka: Držiak nie je možné sklopiť ani vyklopiť.





Resetujte systém podľa inštrukcií uvedených v predchádzajúcej časti návodu. Ak problém pretrváva, obráťte sa na autorizované servisné stredisko a požiadajte o výmenu zariadenia.

Zariadenie nie je možné ovládať.

Skontrolujte, či je sieťový adaptér správne zapojený. Ak áno, zapnite zariadenie. Ak nezaznie žiadne zvukové upozornenie ani sa nerozsvieti červená svetelná kontrolka, skontrolujte, či sieťový adaptér funguje správne. V opačnom prípade sa obráťte na autorizované servisné stredisko a požiadajte o výmenu sieťového adaptéra. Ak je sieťový adaptér v poriadku, ale držiak nefunguje, obráťte sa na autorizované servisné stredisko a požiadajte o výmenu zariadenia.

Abnormálny hluk

Obráťte sa na autorizované servisné stredisko a požiadajte o výmenu zariadenia.

POKYNY A INFORMÁCIE O NAKLADANÍ S POUŽITÝM OBALOM

Použitý obalový materiál odložte na miesto určené obcou na ukladanie odpadu.

LIKVIDÁCIA POUŽITÝCH ELEKTRICKÝCH A ELEKTRONICKÝCH ZARIADENÍ



Tento symbol na produktoch alebo v sprievodných dokumentoch znamená, že použité elektrické a elektronické výrobky sa nesmú pridať do bežného komunálneho odpadu. Pre správnu likvidáciu, obnovu a recykláciu odovzdajte tieto výrobky na určené zberné miesta. Alternatívne v niektorých krajinách Európskej únie alebo iných európskych krajinách môžete vrátiť svoje výrobky miestnemu predajcovi pri kúpe ekvivalentného nového produktu. Správnu likvidáciu tohto produktu pomôžete zachovať cenné prírodné zdroje a napomáhate prevencii potenciálnych negatívnych vplyvov na životné prostredie a ľudské zdravie, čo by mohli byť dôsledky nesprávnej likvidácie odpadov. Ďalšie podrobnosti si vyžiadajte od miestneho úradu alebo najbližšieho zberného miesta. Pri nesprávnej likvidácii tohto druhu odpadu sa môžu v súlade s národnými predpismi udeliť pokuty.

Pre podnikové subjekty v krajinách Európskej únie

Ak chcete likvidovať elektrické a elektronické zariadenia, vyžiadajte si potrebné informácie od svojho predajcu alebo dodávateľa.

Likvidácia v ostatných krajinách mimo Európskej únie

Tento symbol je platný v Európskej únii. Ak chcete tento výrobok zlikvidovať, vyžiadajte si potrebné informácie o správnom spôsobe likvidácie od miestnych úradov alebo od svojho predajcu.



Tento výrobok spĺňa všetky základné požiadavky smerníc EÚ, ktoré sa naň vzťahujú.

Zmeny v texte, dizajnu a technických špecifikácií sa môžu meniť bez predchádzajúceho upozornenia a vyhradzujeme si právo na ich zmenu.



WAŻNE INFORMACJE DOT. BEZPIECZEŃSTWA

Przeczytaj całą instrukcję instalacji przed rozpoczęciem instalacji i montażu.

Produkt jest zasilany energią elektryczną. Przeczytaj uważnie instrukcję, aby uniknąć poparzeń, pożaru i porażenia prądem elektrycznym, aby zapewnić bezpieczne i prawidłowe użytkowanie oraz zachować długotrwałość całej konstrukcji i wbudowanej elektroniki.



OSTRZEŻENIE

- Ten produkt może być używany przez dzieci od lat 8, jeżeli są pod nadzorem osoby dorosłej. Dzieci nie mogą bawić się urządzeniem.
- Aby zapobiec możliwym obrażeniom, nie pozostawiaj przewodu zasilającego leżącego wokół.
- Zabrania się jakichkolwiek zmian lub modyfikacji konstrukcji urządzenia.
- Przed rozpoczęciem instalacji przeczytaj instrukcję obsługi i upewnij się, że rozumiesz wszystkie instrukcje i ostrzeżenia dotyczące instalacji i użytkowania uchwyty. Jeżeli masz jakiegokolwiek pytania dotyczące instrukcji lub ostrzeżeń, skontaktuj się z dystrybutorem.
- Ten uchwyt został zaprojektowany do montażu i użytkowania WYŁĄCZNIE w sposób opisany w niniejszej instrukcji. Niewłaściwa instalacja może doprowadzić do uszkodzeń lub obrażeń ciała.
- Montaż może być wykonywany wyłącznie przez osoby o dobrych umiejętnościach mechanicznych, które mają podstawowe doświadczenie konstrukcyjne i w pełni rozumieją niniejszą instrukcję.
- Upewnij się, że powierzchnia nośna jest wystarczająca, aby zapewnić bezpieczną nośność uchwytu i wszystkich dołączonych urządzeń i komponentów.
- Zawsze należy poprosić drugą osobę lub używać mechanicznego urządzenia podnoszącego, aby bezpiecznie podnieść i ustawić urządzenie.
- Śruby należy dokręcić z odpowiednią siłą (ale nie wolno dokręcić ich zbyt mocno). Zbyt mocno dokręcone śruby mogą spowodować uszkodzenie urządzenia lub zmniejszyć jego udźwign.
- Uchwyt jest przeznaczony tylko do użytku domowego i nie jest przeznaczony do zastosowań komercyjnych. Używanie na zewnątrz może spowodować awarię lub obrażenia ciała.
- Nie demontuj i nie modyfikuj elektronicznych elementów uchwytu.

Instrukcje bezpieczeństwa dotyczące sprzętu elektrycznego

- Ten uchwyt może być używany wyłącznie z dostarczonym zasilaczem sieciowym. Nie wolno używać innych alternatywnych zasilaczy.
- Nie włączaj uchwytu, jeżeli zasilacz lub wtyczka są uszkodzone. Jeśli jakakolwiek część urządzenia jest uszkodzona, należy skontaktować się z autoryzowanym centrum serwisowym.
- Nie włączaj uchwytu, jeżeli w miejscu montażu panuje zwiększona wilgotność lub jego części elektryczne miały kontakt z cieczami.
- Przed czyszczeniem należy się upewnić, że urządzenie jest odłączone od zasilania.
- Nie należy demontować ani wymieniać elementów, gdy zasilacz sieciowy jest podłączony do gniazda sieci elektrycznej.
- Odłącz zasilacz sieciowy od zasilania, jeżeli uchwyt nie będzie używany przez dłuższy czas. Przewód zasilania należy przechowywać w miejscu niedostępnym dla dzieci.

Ważne informacje dot. bezpieczeństwa

- Sprawdź zawartość opakowania zgodnie z listą dostarczonych części i sprawdź, czy wszystkie elementy są w porządku. Nie należy używać uszkodzonych lub wadliwych części.
- Przed instalacją urządzenia należy dokładnie przeczytać wszystkie instrukcje. W wypadku braku pewności odnośnie dowolnej części procesu instalacji należy poprosić o pomoc profesjonalnego technika.
- Podczas dokręcania śrub należy uważać, aby nie doszło do ich urwania.
- Nie należy instalować na mokrych lub w inny sposób uszkodzonych ścianach. Materiały montażowe dostarczane w opakowaniu są przeznaczone do montażu na ścianach z cegły i betonu. W wypadku montażu na ścianach z innych materiałów należy skonsultować się z ekspertem.
- Nie wolno używać oraz instalować tego urządzenia, jeżeli są widoczne oznaki uszkodzenia.



- Krawędzie urządzenia mogą być przyczyną poważnych obrażeń w wypadku niewłaściwego obchodzenia się z urządzeniem.
- Urządzenie nie jest przeznaczone do montażu lub obsługi przez małe dzieci lub osoby, które nie zostały specjalnie poinstruowane, chyba że są nadzorowane przez osobę odpowiedzialną za bezpieczeństwo podczas obsługi lub montażu urządzenia. Dzieci powinny być pilnowane, aby nie ingerowały w urządzenie. Nie pozwalaj dzieciom, aby zawieszały się na urządzeniu lub manipulowały nim w inny sposób. W przeciwnym razie mogłyby dojść do poważnych obrażeń. Nie należy wkładać palców lub innych przedmiotów do mechanizmu urządzenia. Mogłyby dojść do obrażeń ciała lub uszkodzenia mienia.
- Produkt zawiera małe części, które stwarzają ryzyko zadławienia w wypadku wdychania lub połknięcia. Elementy te należy przechowywać w miejscu niedostępnym dla dzieci!

Uwaga: Dane techniczne i wykonanie mogą zostać zmienione bez wcześniejszego powiadomienia.

LISTA DOSTARCZONYCH CZĘŚCI

UWAGA: Przed instalacją należy się upewnić, że otrzymałeś wszystkie części z powyższej listy. Jeżeli brakuje którejkolwiek części lub jest ona uszkodzona, należy skontaktować się z lokalnym dystrybutorem w celu wymiany części.

A: Uchwyt ścienny z napędem (1x)	F: Szyna (2x)	L: Śruba z okrągłym łbem (4x)
B: Płyta tylna (1x)	G: Zasilacz sieciowy (1x)	M: Podkładka (4x)
C: Szablon sufitowy (1x)	H: Pilot (1x)	N: Nakrętka sześciokątna (4x)
D: Osłona dekoracyjna (2x)	I: Opaska kablowa (4x)	O: Śruba z łbem o gnieździe sześciokątnym (4x)
E: Uchwyt ramieniowy do telewizora (2x)	J: Śruba poziomująca (2x)	P: Klucz imbusowy (1x)
	K: Śruba dystansowa (4x)	

Opakowanie M

M-A: M5x14 (4x)	M-D: M8x30 (4x)	M-G: Mała rozpórka (8x)
M-B: M6x14 (4x)	M-E: M8x50 (4x)	M-H: Duża rozpórka (8x)
M-C: M6x30 (4x)	M-F: Podkładka (4x)	

Opakowanie W

W-A: ST6.3x55 (6x)
W-B: Kołek rozporowy do betonu (6x)
W-C: Podkładka D6 (4x)

INSTALACJA



Uchwyt telewizyjny należy bezpiecznie przymocować do sufitu. Nieprawidłowy montaż może spowodować upadek urządzenia oraz obrażenia lub szkody majątkowe.

1a. Mocowanie uchwytu do drewnianego sufitu

1. Zaznacz dokładne położenie otworów montażowych.
 2. Wywierć otwory.
- Dokręć dwie śruby tak, aby pozostawić 5 mm odstępu od sufitu.



Instalatorzy są odpowiedzialni za dostarczanie narzędzie i materiałów do innych typów montażu.

Instalatorzy muszą sprawdzić, czy powierzchnia nośna jest wystarczająca, aby zapewnić bezpieczną nośność uchwytu oraz wszystkich dołączonych urządzeń i komponentów.

Przykręć uchwyt sufitowy do sufitu.

1 b. Mocowanie uchwytu do sufitu z cegły lub betonu.

1. Zaznacz dokładne położenie otworów montażowych.





2. Wywierć otwory.

Dokręć dwie śruby tak, aby pozostawić 5 mm odstępu od sufitu.



Instalatorzy muszą sprawdzić, czy powierzchnia nośna jest wystarczająca, aby zapewnić bezpieczną nośność uchwytu oraz wszystkich dołączonych urządzeń i komponentów.

Przykręć uchwyt sufitowy do sufitu.

2. Montaż uchwytu do telewizora

3. Mocowanie uchwytu do telewizora z płaską / nieregularną płytą tylną

Uwaga: Wybierz wymagane śruby, podkładki i przekładki (jeżeli to konieczne) zgodnie z rodzajem płyty tylnej. Przykręć płytę VESA do telewizora. Umieść płytę VESA jak najbliżej środka tylnej płyty.



Dokręć wszystkie śruby (nie dokręcaj zbyt mocno).

4. Mocowanie śruby poziomującej (opcjonalnie)

Uwaga: Śruba poziomująca będzie dotykać sufitu i poziomować uchwyt po opuszczeniu do pozycji podstawowej.

5. Zawieszenie telewizora

6. Mocowanie ozdobnych osłon i prowadzenie kabli



Nie wolno przeprowadzać czegokolwiek przez ruchomy przegub uchwytu.

Użyj opasek kablowych do zabezpieczenia kabli.

Uwaga: Prowadź kable swobodnie, aby uniknąć ich uszkodzenia podczas składania i rozkładania ramienia.

7. Ustaw telewizor w żądanej pozycji



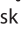


Nie otwieraj pokrywy.

Nie używaj uchwytu bez zainstalowanego telewizora.


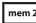


OBSŁUGA ZA POMOCĄ PILOTA ZDALNEGO STEROWANIA

Opis przycisków

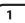


1. Przyciski w górę / w dół

Naciśnij przycisk , aby uchwyt złożył się do sufitu. Naciśnij przycisk , aby uchwyt rozłożył się do pozycji maksymalnej (75 °). Naciśnij przycisk , aby zatrzymać ruch składania lub rozkładania. **(Uwaga:** Usuń wszelkie przeszkody w zasięgu ruchu uchwytu.)


2. Zapisanie ustawienia w pamięci

Po ustawieniu uchwytu w żądanej pozycji naciśnij przycisk  lub  przez około 1 sekundę i trzymaj aż do usłyszenia sygnału dźwiękowego. Oznacza to, że aktualna pozycja została zapisana w pamięci. Pod przyciskami  lub  można zapisać inną pozycję telewizora.

3. Przywołanie ustawienia z pamięci.

Naciśnij przycisk  lub , a uchwyt automatycznie wysunie się do pozycji zapisanej pod przyciskami  lub .

4. Resetowanie.

Jeżeli uchwytu nie można wysunąć ani złożyć, odłącz go od zasilania i podłącz ponownie. Następnie naciśnij i przytrzymaj przycisk  przez około 5 sekund. Uchwyt złoży się do sufitu, co oznacza, że działanie systemu zostało pomyślnie przywrócone.





5. Resetowanie zakresu nachylenia dla skośnego sufitu

Uchwyt można wysunąć pod kątem 0° - 75°. Jeżeli uchwyt jest zamontowany na skośnym suficie, przed użyciem należy zresetować zakres nachylenia.

Przygotowanie: Zresetuj system (szczegóły w poprzedniej sekcji „Resetowanie”).

Krok 1: Naciśnij przyciski ∇ , Δ i MEM i ustaw właściwą pozycję.

Krok 2: Naciśnij i przytrzymaj przycisk MEM , dopóki nie usłyszysz sygnału dźwiękowego. Powtórz ten krok 5 razy, aż usłyszysz długi sygnał dźwiękowy, który oznacza zakończenie ustawiania.

Uwaga: Kroki 1 i 2 należy wykonać w ciągu 2 minut, w przeciwnym wypadku nie zostaną wykonane żadne zmiany. Zdalne sterowanie jest zasilane dwoma bateriami AAA (brak w zestawie).

Tryb manualny

Jeżeli w dowolnym położeniu (oprócz pełnego złożenia w kierunku sufitu) popchniesz uchwyt ręką w kierunku sufitu, uchwyt złożony się automatycznie w kierunku sufitu.

Kodowanie pilota i skrzynki sterowniczej

Krok 1

Gdy uchwyt jest włączony, naciśnij mały przycisk na skrzynce sterowniczej cienkim przedmiotem – patrz rysunek powyżej. Usłyszysz sygnał ostrzegawczy, który oznacza, że skrzynka sterownicza znajduje się w trybie gotowości i jest gotowa do kodowania.

Krok 2

Naciśnij przycisk MEM na zdalnym sterowaniu, a skrzynka sterownicza wyda kilka dźwięków w ciągu 10 sekund, co oznacza, że zdalne sterowanie jest zaprogramowane. Proces zakończy się automatycznie po ustaniu sygnału dźwiękowego.

Uwaga: Uchwyt można podłączyć do 20 pilotów zdalnego sterowania. Aby usunąć dane wszystkich podłączonych pilotów, naciśnij i przytrzymaj mały przycisk na skrzynce sterowniczej przez 5 sekund. Dwukrotny sygnał dźwiękowy potwierdza usunięcie danych.

NAPRAWY

Niniejsza instrukcja naprawy pomoże Ci zidentyfikować i rozwiązać drobne problemy spowodowane nietypowym użytkowaniem układu elektrycznego uchwytu do telewizora. Proste procedury opisane w niniejszej instrukcji są łatwe do przestrzegania, dzięki czemu będziesz w stanie rozwiązać większość pojawiających się problemów.

Oznaka problemu

1. Brzęczyk stale wydaje dźwięk ostrzegawczy: Błąd sygnału pozycjonującego

Zresetuj system zgodnie z instrukcjami zawartymi w poprzedniej części instrukcji. Jeśli dźwięk ostrzegawczy nie ustał, należy skontaktować się z autoryzowanym centrum serwisowym

Problemy z pilotem

1. Niezwykle szybkie rozładowywanie baterii (baterie w pilocie nie wystarczają na dłużej niż 24 godziny)

Skontaktuj się z autoryzowanym centrum serwisowym w celu wymiany pilota.

2. Przyciski na pilocie nie działają.

Sprawdź, czy baterie są naładowane. Jeśli problem nie ustąpi, skontaktuj się z autoryzowanym centrum serwisowym w celu wymiany pilota. Jeżeli problem nie ustąpi po wymianie pilota, skontaktuj się z autoryzowanym centrum serwisowym w celu wymiany urządzenia.

3. Słaba czułość pilota (zasięg jest mniejszy niż 3 m).



Wymień baterię. Jeśli problem nie ustąpi, skontaktuj się z autoryzowanym centrum serwisowym w celu wymiany pilota.

Nietypowe zachowanie uchwytu: Uchwytu nie można złożyć ani rozłożyć.

Zresetuj system zgodnie z instrukcjami zawartymi w poprzedniej części instrukcji. Jeśli problem nie ustąpi, skontaktuj się z autoryzowanym centrum serwisowym w celu wymiany urządzenia.

Nie można sterować urządzeniem.

Sprawdź, czy zasilacz jest prawidłowo podłączony. Jeżeli tak, włącz urządzenie. Jeżeli nie zabrmi sygnał dźwiękowy i nie zapali się czerwona lampka, sprawdź, czy zasilacz sieciowy działa prawidłowo. W przeciwnym razie skontaktuj się z autoryzowanym centrum serwisowym w celu wymiany zasilacza sieciowego. Jeżeli zasilacz sieciowy jest w porządku, ale uchwyt nie działa, skontaktuj się z autoryzowanym centrum serwisowym w celu wymiany urządzenia.

Nienormalny hałas

Skontaktuj się z autoryzowanym centrum serwisowym w celu wymiany urządzenia.

INSTRUKCJE I INFORMACJE ODNOŚNIE ZUŻYTYCH OPAKOWAŃ

Zużyty materiał z opakowania należy przekazać do wskazanego przez gminę punktu zbiórki odpadów.

UTYLIZACJA ZUŻYTEGO SPRZĘTU ELEKTRYCZNEGO I ELEKTRONICZNEGO



Ten symbol umieszczony na produktach lub dołączonej dokumentacji oznacza, że zużyty sprzęt elektryczny i elektroniczny nie może być wyrzucony wraz z odpadem komunalnym. W celu odpowiedniej utylizacji, odzysku i recyklingu należy przekazać produkt do wyznaczonych punktów zbiórki. W niektórych krajach Unii Europejskiej lub innych państwach europejskich można zwrócić produkty lokalnemu sprzedawcy podczas zakupu nowego produktu podobnej klasy. Odpowiednia utylizacja tego produktu pozwoli zachować cenne zasoby naturalne i chroni przed negatywnym wpływem na środowisko naturalne i zdrowie, które mogłyby być zagrożone w wypadku niewłaściwej utylizacji odpadów. Więcej informacji można uzyskać od odpowiedniego urzędu lub najbliższego punktu zbiórki. W wypadku nieprawidłowej utylizacji tego typu odpadów może zostać nałożona grzywna zgodnie z przepisami krajowymi.

Dla podmiotów gospodarczych w Unii Europejskiej

W celu utylizacji urządzeń elektrycznych i elektronicznych należy uzyskać potrzebne informacje od sprzedawcy lub dostawcy.

Utylizacja w pozostałych krajach spoza Unii Europejskiej

Ten symbol obowiązuje w Unii Europejskiej. Aby zlikwidować ten produkt, należy uzyskać potrzebne informacje o prawidłowej utylizacji od odpowiednich urzędów lub od sprzedawcy.



Niniejszy produkt spełnia wszystkie podstawowe wymagania dyrektyw UE, które go dotyczą.

Zastrzegamy sobie możliwość dokonywania zmian tekstu, designu i danych technicznych wyrobu bez uprzedzenia.

FONTOS BIZTONSÁGI INFORMÁCIÓK

Mielőtt a terméket felszerelné és használatba venné, figyelmesen olvassa el a használati útmutatót.

A termék működtetéséhez elektromos áramra van szükség. A biztonságos és helyes használathoz, a termék és a beépített elektronika védelme és hosszú élettartama, a tüzek és áramütések valamint sérülések megelőzése érdekében a használati útmutatót figyelmesen olvassa el.



FIGYELMEZTETÉS!

- A terméket 8 évnél idősebb gyerekek csak készülék használatáért felelősséget vállaló felnőtt személy felügyelete mellett használhatják. A termék nem játék, azzal gyerekek nem játszhatnak.
- A vezetékét ne hagyja szabadon a padlón, előzze meg az esetleges sérüléseket.
- A terméket átalakítani vagy módosítani tilos.
- A telepítés megkezdése előtt figyelmesen olvassa át a telepítési útmutatót. A telepítéshez kapcsolódó kérdéseivel forduljon a termék eladójához.
- A terméket csak a használati útmutatóban leírt módon lehet telepíteni és használni. A nem megfelelő telepítés személyi sérülést és anyagi károkat okozhat.
- A telepítést csak hasonló termékek szerelésével már tapasztalatot szerzett, illetve megfelelő képzettséggel rendelkező, továbbá ügyes személyek szerelhetik fel.
- Győződjön meg arról, hogy a felszerelés helye biztonsággal elbírja-e a terméket és termékre felerősített eszközöket.
- Amennyiben nehezebb tárgyat kell felemelni, vagy a szerelés közben valamit meg kell tartani, akkor kérjen valakitől segítséget.
- A csavarokat jól húzza meg, de ne húzza túl (a menetek megszakadhatnak). A megszakadt menetek nem tudják megtartani a rögzített alkatrészeket.
- A tartót csak háztartásban lehet használni, kereskedelmi célokra a tartó nem használható. A tartót kültéren felszerelni tilos.
- A tartó elektromos részeit ne bontsa meg és ne alakítsa át.

Az elektromos berendezésekhez kapcsolódó biztonsági utasítások

- A tartót csak a mellékelt adatterről lehet tápfeszültséggel ellátni. Más adapter használata tilos.
- Ha az adapter vagy a vezeték sérült, akkor a terméket ne kapcsolja be. Ha a termék nem működik vagy megsérült, akkor forduljon a márkaszervizhez.
- A tartót nedves helyen ne használja, illetve ha az elektromos részbe folyadék került, akkor a terméket bekapcsolni tilos.
- Tisztítás vagy karbantartás megkezdése előtt a hálózati adaptert húzza ki a fali aljzatból.
- Amikor a termék a hálózathoz van csatlakoztatva, akkor a terméket ne szedje szét, és az alkatrészeket se szerelje le.
- Ha a terméket hosszabb ideig nem kívánja használni, akkor a hálózati adaptert húzza ki a fali aljzatból. A hálózati vezeték gyermekek kezébe nem kerülhet.

Fontos biztonsági információk

- Ellenőrizze le a csomagolás tartalmát a következő oldalon található alkatrészjegyzék alapján, illetve ellenőrizze le az alkatrészek sérülésmentességét. A sérült vagy hibás alkatrészeket ne használja.
- A szerelés előtt figyelmesen olvassa végig a teljes útmutatót. Amennyiben bizonytalanság merül fel Önben a szerelést illetően, akkor a szerelést bízza megfelelő képzettségű szakemberre.
- A csavarok meghúzása során ügyeljen arra, hogy a menet ne szakadjon meg.
- A tartót nedves vagy más módon sérült falra felszerelni tilos. A termékhez mellékelt kötőelemek teli falra (beton, tömör téglala stb.) való szereléshez használhatók. Amennyiben más típusú falra szereli fel a terméket, akkor kérjen tanácsot rögzítéstechnikával foglalkozó szakembertől.
- A terméket tilos felszerelni, ha azon bármilyen sérülés van.
- A termék éles sarkai szakszerűtlen kezelés során személyi sérülést okozhatnak.



- A terméket gyerekek vagy hozzá nem értő személyek nem szerelhetik fel, illetve a terméket csak olyan személy felügyelete mellett használhatják, aki a termék használatáért felelősséget vállal. Ügyeljen arra, hogy a termékkel a gyerekek ne játsszanak és azt csak felügyelet mellett használják. Ne engedje, hogy a gyerekek belekapaszkodjanak a termékbe. Ellenkező esetben súlyos személyi sérülés is bekövetkezhet. Az ujjait és végtagjait ne dugja a termék mozgó alkatrészei közé. Ellenkező esetben személyi sérülés vagy anyagi kár következhet be.
- A termékhez apró alkatrészek is tartoznak, amelyek lenyelése vagy beszippantása veszélyes lehet. Ezeket az apró alkatrészeket gyerekektől tartsa távol!

Megjegyzés:a műszaki adatokat és a kivitelt előzetes figyelmeztetés nélkül is megváltoztathatjuk.

ALKATRÉSZJEGYZÉK

FONTOS! A telepítés megkezdése előtt győződjön meg arról, hogy minden alkatrész a rendelkezésére áll-e. Ha valamelyik alkatrész hibás vagy hiányzik, akkor forduljon a termék eladójához.

A: Motoros fali tartó (1x)

B: Hátsó lap (1x)

C: Mennyezeti sablon (1x)

D: Díszburkolat (2x)

E: TV tartó kar (2x)

F: Sín (2x)

G: Hálózati adapter (1x)

H: Távirányító (1x)

I: Kábelkötöző szalag (4x)

J: Állító csavar (2x)

K: Feszítő csavar (4x)

L: Kerek fejű csavar (4x)

M: Alátét (4x)

N: Hatlapú anya (4x)

O: Belső kulcsnyílású csavar (4x)

P: Imbuszkulcs (1x)

M csomag

M-A: M5x14 (4x)

M-B: M6x14 (4x)

M-C: M6x30 (4x)

M-D: M8x30 (4x)

M-E: M8x50 (4x)

M-F: Alátét (4x)

M-G: Kis távtartó (8x)

M-H: Nagy távtartó (8x)

W csomag

W-A: ST6.3x55 (6x)

W-B: Tipli (6x)

W-C: Alátét D6 (4x)

SZERELÉS



Ezt a TV tartót biztonságos módon kell a mennyezetre felszerelni. Szakszerűtlen felszerelés esetén a készülék leeshet, és személyi sérülést vagy anyagi kárt okozhat.

1a. A tartó fa mennyezetre való felszerelése

1. Jelölje át a rögzítő furatok helyét.

2. Fúrja ki a furatokat.

A csavart úgy csavarozza be, hogy az 5 mm-t kiálljon a felületből.



A szerelő személynek kell gondoskodnia megfelelő szerelő anyagokról és szerszámokról, ha más típusú anyaghoz kívánja szerelni a tartót.

Győződjön meg arról, hogy a felszerelés helye biztonsággal elbírja-e a terméket és termékre felerősített eszközöket.

A tartót csavarozással rögzítse a mennyezethez.

1 b. A tartó beton vagy téglamennyezetre való felszerelése

1. Jelölje át a rögzítő furatok helyét.

2. Fúrja ki a furatokat.

A csavart úgy csavarozza be, hogy az 5 mm-t kiálljon a felületből.





Győződjön meg arról, hogy a felszerelés helye biztonsággal elbírja-e a terméket és termékre felerősített eszközöket.

A tartót csavarozással rögzítse a mennyezethez.

2. A TV tartó keret összeállítása

3. TV tartó szerelése sima vagy ívelt TV hátlaphoz

Megjegyzés:a TV hátlapja szerint válasszon csavarokat, alátéteket, távtartó gyűrűket. A VESA keretet csavarozza a TV hátlapjához A VESA keret legyen minél közelebb a középvonalhoz.



Húzza meg a csavarokat, de ne húzza túl.

4. A kiegyenlítő csavar rögzítése (opcionális)

Megjegyzés:a kiegyenlítő csavar az alaphelyzetbe állított tartó esetén hozzáér a mennyezethez.

5. A tévé felakasztása

6. A díszfedelek és a kábel elhelyezése



A tartó mozgó elemeibe nem szabad semmit se befűzni vagy bedugni.

A vezetékét kábelkötöző szalagokkal rögzítse.

Megjegyzés:A vezeték legyen szabadon lógó, mivel a tartó mozog, és a vezeték megfeszülhet.

7. A TV beállítása a kívánt helyzetbe



**A készülék burkolatát ne vegye le.
Ne használja a tartót, ha arra nincs felerősítve a TV.**

MŰKÖDTETÉS A TÁVIRÁNYÍTÓ SEGÍTSÉGÉVEL

Gombok leírása

1. Fel / le nyílombok

A Δ gomb megnyomása után a tartó a mennyezethez emelkedik. A ∇ gomb megnyomása után a tartó teljesen lenyílik (75 °). A \odot gomb megnyomásával le lehet állítani a felemelést vagy a lenyitást. **(Figyelmeztetés!** A tartó mozgási terében nem lehet semmilyen akadály sem.

2. A beállítás memóriába mentése

Amikor a tartó a kívánt helyzetben áll, akkor nyomja meg a mem 1 vagy a mem 2 gombot 1 másodpercig (sípszó hallatszik). Ez jelzi, hogy a beállított tartóhelyzetet a memória tárolja. A mem 1 vagy a mem 2 gombokkal különböző helyzetek menthetők el.

3. A memóriában tárolt helyzet beállítása

Nyomja meg a 1 vagy a 2 gombot, a tartó a mem 1 vagy a mem 2 memóriában tárolt helyzetbe állítja a tévét.

4. Visszaállítás

Ha a tartót nem lehet lenyitni vagy visszahajtani, akkor az adapter vezetékét húzza ki és dugja vissza. Majd nyomja meg a \odot gombot 5 másodpercig. A tartó felmegy a mennyezethez, ez jelzi, hogy a visszaállítás megtörtént.

5. A dőlésszög törlése ferde mennyezet esetén

A tartó 0 és 75°-közötti szögtartományban mozog. Ha a tartót ferde mennyezetre szereli fel, akkor a dőlésszög tartományt törölni kell a használatba vétel előtt.

Előkészületek: állítsa vissza a rendszert (lásd az előző „Visszaállítás” fejezetet).



1. lépés: nyomja meg a ▽, △ és a OK gombokat, és állítsa be a kívánt helyzetet.

2. lépés: nyomja meg és tartsa benyomva a mem1 gombot, amíg sípszó nem hallatszik. Ezt a lépést 5-ször ismételje meg. Ha hosszú sípszót hall, akkor ez jelzi a sikeres beállítást.

Megjegyzés: az 1. és 2. lépést 2 percen belül kell végrehajtani, ellenkező esetben a beállítás nem történik meg. A távirányítóba két darab AAA típusú elemet kell behelyezni (nem tartozék).

Kézi üzemmód

Ha a tartót bármilyen helyzetben (a mennyezeti alaphelyzet kivételével) a kezével a mennyezet felé nyomja, akkor a tartó felhajlik a mennyezethez.

A távirányító és a működtető párosítása

1. lépés

Bekapcsolt tartó esetén, hegyes eszközzel nyomja meg a működtető dobozon található kis gombot (lásd fent). Sípszó hallatszik, amely jelzi, hogy a működtető a párosításra kész.

2. lépés

Nyomja meg a távirányítón a OK gombot, a működtető 10 másodpercig sípszóval jelzi, hogy a távirányító párosítva lett a működtetővel. A sípszó befejezése után a párosítási folyamat automatikusan kikapcsol.

Megjegyzés: a tartót összesen 20 távirányítóval lehet párosítani. A tartó működtetőjével párosított távirányítók leválasztásához (a párosítás törléséhez) a működtető kis gombját 5 másodpercig tartsa benyomva. Két sípszó jelzi, hogy a leválasztás sikeresen megtörtént.

HIBAELHÁRÍTÁS

A következőkben tájékoztatjuk arról, hogy a kisebb hibákat hogyan lehet megszüntetni a mennyezeti TV tartó működésében. Az alábbiak segítségével a legtöbb probléma megszüntethető.

Hibakijelzés

1. A sípszó folyamatosan szól. Helyzet-jel hiba.

A rendszert a fent leírtak szerint állítsa vissza. Ha a sípszó ezután is folyamatosan szól, akkor forduljon a márkaszervizhez.

Probléma a távirányító használatával

1. Az elem túl gyorsan lemerül (pl. 24 órán belül).

Forduljon a márkaszervizhez és kérje a távirányító cseréjét.

2. A nyomógombok nem működnek távirányítón

Ellenőrizze le az elemeket (cserélje ki). Amennyiben a probléma nem szűnt meg, akkor forduljon a márkaszervizhez és kérje a távirányító cseréjét. Amennyiben a probléma nem szűnt meg, akkor forduljon a márkaszervizhez és kérje a termék cseréjét.

3. Kicsi az érzékenység (a távirányító hatótávolsága 3 m-nél kisebb).

Cserélje ki az elemeket. Amennyiben a probléma nem szűnt meg, akkor forduljon a márkaszervizhez és kérje a távirányító cseréjét.

A tartó furcsán működik. A tartót nem lehet lehajtani vagy felhajtani.

A rendszert a fent leírtak szerint állítsa vissza. Amennyiben a probléma nem szűnt meg, akkor forduljon a márkaszervizhez és kérje a termék cseréjét.

A terméket nem lehet működtetni.

Ellenőrizze le a hálózati adaptert csatlakoztatását. Ha rendben, akkor a terméket kapcsolja be. Ha nincs sípszó és a piros LED nem kapcsol be, akkor ellenőrizze le a hálózati feszültség meglétét. Ha a probléma nem szűnt meg akkor forduljon a márkaszervizhez és kérje az adapter cseréjét. Amennyiben az adapter rendben van, akkor forduljon a márkaszervizhez és kérje a termék cseréjét.





Furcsa zaj.

Forduljon a márkaszervizhez és kérje a termék cseréjét.

A HASZNÁLT CSOMAGOLÓANYAGOKRA VONATKOZÓ UTASÍTÁSOK ÉS TÁJÉKOZTATÓ

A használt csomagolóanyagot az önkormányzat által kijelölt hulladékgyűjtő helyen adja le.

AZ ELHASZNÁLÓDOTT ELEKTROMOS ÉS ELEKTRONIKUS BERENDEZÉSEK MEGSEMISÍTÉSE



Ez a jel a terméken vagy a kísérő dokumentációban azt jelenti, hogy a használt elektromos és elektronikus berendezések nem dobhatók ki a háztartási hulladék közé. A megfelelő megsemmisítéshez és újrafelhasználáshoz a terméket adja le a kijelölt gyűjtőhelyen. Az EU országokban, illetve más európai országokban is, a használt termékek az eladóhelyen, azonos új termék vásárlása esetén is leadhatók. A termék megfelelő módon történő megsemmisítésével segít megőrizni az értékes természeti erőforrásokat, és hozzájárul a nem megfelelő hulladék-megsemmisítés által okozott esetleges negatív környezeti és egészségügyi hatások megelőzéséhez. A további részletekről a helyi önkormányzati hivatal vagy a legközelebbi hulladékgyűjtő hely ad tájékoztatást. Az ilyen típusú hulladékok nem megfelelő módon történő ártalmatlanítása esetén a helyi előírások értelmében bírság szabható ki.

Az Európai Unió országában működő vállalkozások részére

Ha elektromos vagy elektronikus berendezést kíván ártalmatlanítani, akkor erre vonatkozóan kérjen információkat a termék eladójától vagy forgalmazójától.

Megsemmisítés az Európai Unió országain kívül

Ez a jel az Európai Unióban érvényes. Amennyiben ezt a terméket ártalmatlanítani kívánja, akkor tájékoztatásért forduljon a termék eladójához vagy a helyi önkormányzati hivatal illetékes osztályához.



A termék megfelel az adott termékekre vonatkozó összes európai uniós műszaki és egyéb előírásnak.

Fenntartjuk a jogot a készülék műszaki adatainak és kivitelének előzetes bejelentés nélküli megváltoztatására.







O NÁS

Zmínka o době, kdy televize stála v jedné poloze na stolku, a divák si musel najít vhodné místo, aby ji vůbec mohl sledovat, zní jako vyprávění z pravěku. Dnešní technika se naopak dokonale přizpůsobuje svým uživatelům. Důkazem je i široká nabídka výrobků značky Stell, která od roku 2005 zahrnuje kromě fixních, výsuvných a polohovatelných držáků na televizory a AV přístroje, také různé typy moderních stolků a polic.

Mezi hlavní přednosti výrobků Stell patří kromě špičkové kvality a maximální flexibility i snadná obsluha, která je zárukou jednoduchého ovládání a příjemného užívání. Zvláště milovníci designu pak ocení atraktivní vzhled, typický pro všechny výrobky značky Stell.

Na výběr je mnoho typů držáků pro nejrozmanitější typy a velikosti televizorů a AV přístrojů. Z široké nabídky si vybere stejně tak majitel 100" obrazovky, který si pořídí výsuvný a polohovatelný držák Stell s nosností až 70 kg, jako žena, zvyklá sledovat při vaření malou televizi s úhlopříčkou 13", již dobře poslouží jednoduchý fixní držák Stell zabudovaný v kuchyňské lince.

V nabídce značky Stell najdete i kombinace držáků s tv stolkou, nebo samostatné univerzální stolkou pro každý interiér, v provedení kov/sklo nebo dřevo/sklo.

Oblíbené jsou i stolní držáky na televize nebo monitory, usnadňující práci u počítače.

Trendem poslední doby, který nachází uplatnění nejen ve veřejných prostorách, ale i v moderních designových interiérech, jsou pak stropní polohovatelné držáky pro přístroje s úhlopříčkou až 70" a nosností až 80 kg a také stropní – fixní nebo výsuvné – držáky projektorů.

Značka Stell myslí i na příznivce dobré hudby. Pro přístroje DVD a SET-TOP BOX nabízí praktické univerzální police i nástěnné polohovatelné držáky pro reproduktory, které přispívají ke kvalitnímu poslechu hudby a mluveného slova.

Výrobky Stell dobře znají i majitelé satelitů – kvalitní a přitom cenově velmi výhodné držáky antén mají široké využití – dají se připevnit na zeď, na balkon nebo na stožár.





FAST ČR, a. s.

Černokostecká 1621
251 01 Říčany
Czech Republic
www.stell-accessories.eu

