

EXTOL®
PREMIUM

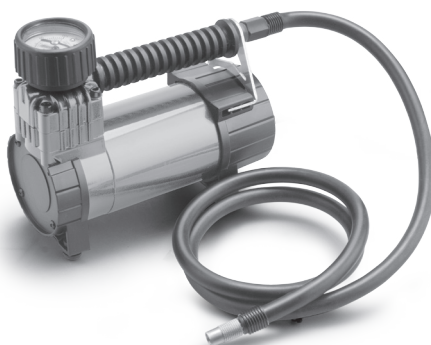
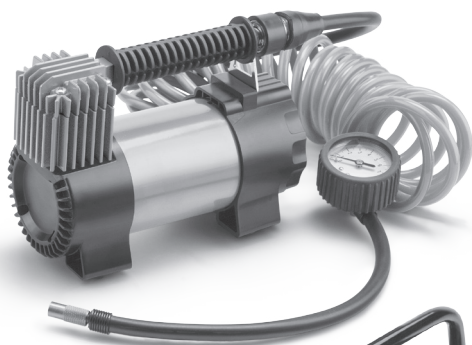
IMPROVE YOUR DAY!

CC 120 (8864000)

CC 160 (8864001)

CC 140 (8864006)

Autokompresor / CZ
Autokompresor / SK
Autókompresszor / HU



CE

Původní návod k použití
Preklad pôvodného návodu na použitie
Az eredeti használati utasítás fordítása

Úvod

Vážený zákazníku,

děkujeme za důvěru, kterou jste projevíli značce Extol® zakoupením tohoto výrobku.

Výrobek byl podroben testům spolehlivosti, bezpečnosti a kvality předepsaných normami a předpisy Evropské unie.

S jakýmkoli dotazy se obraťte na naše zákaznické a poradenské centrum:

www.extol.cz

Fax: +420 225 277 400 Tel.: +420 222 745 130

Výrobce: Madal Bal a. s., Průmyslová zóna Příluky 244, 76001 Zlín, Česká republika

Datum vydání: 27. 11. 2014

I. Technické údaje

Model autokompresoru	CC 140	CC 160	CC 120
Objednávací číslo	8864006	8864001	8864000
	Autokompresor s přednastavením tlaku	Autokompresor	Autokompresor
Průtok vzduchu bez zatížení	25 L/min	35 L/min	24 L/min
Max. plnicí tlak (bar/kPa/atm)	6,9 /690/6,9	10,3/1034/10,2	6,9 /690/6,9
Délka napájecího kabelu	2,8 m	2,9 m	2,9 m
Délka vzduchové (plnicí) hadice	65 cm	4,5 m	1 m
Displej	ano (podsvícený)	ne	ne
Funkce naplnění na požadovaný tlak	ano	ne	ne
Úložný prostor v přístroji na kabel, hadici a koncovek k hadici	ano	ne	ne
Varovné světlo při použití na silnici	ano	ne	ne
Upouštěcí ventil při přetlakování	ne; má nastavení tlaku	ano	ne
Úložné nylonové pouzdro kompresoru	ne	ano	ne
Bezzávitový ventilkový konektor	ano	ne	ne
Doba nepřetržitého provozu		max. 15 min	
Tepelná pojistka při přetížení	ano	ano	ano
Odebíraný proud		<14 A	
Napájecí napětí	12 V zásuvka automobilu (napětí DC)		
Hmotnost (bez kabelu a hadice)	1,7 kg	1,7 kg	1,3 kg
Teplota použití kompresoru		-25 až +45°C	
Hladina akustického tlaku	<70 dB(A)	<70 dB(A)	<70 dB(A)

Tabulka 1

Převodník jednotek tlaku:

1 bar=100 kPa=0,98 kg/cm²= 14,5 PSI (kg/cm² je jednotkou fyzikální atmosféry značenou jako atm.)

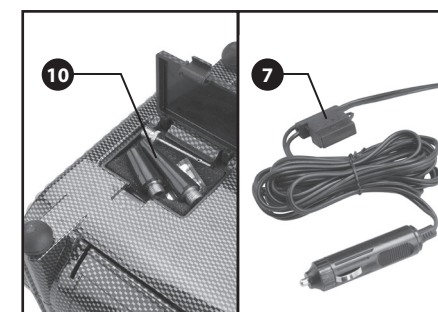
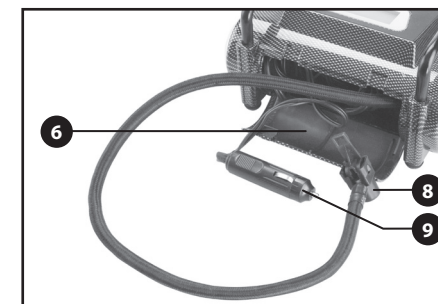
II. Charakteristika

Autokompresory Extol Premium® CC 160, CC 140 a CC 120 jsou určeny k plnění a přifukování pneumatik kol, motocyklů, osobních, užitkových a nákladních automobilů (vzhledem k délce napájecího kabelu a vzduchové hadice daného modelu), dále sportovních a cvičebních balónů, nafukovacích matrací a lehátek, gumových člunů atd., což jej činí užitečnou součástí výbavy automobilu také pro relaxační a zábavné pobyty.

- ➔ Součástí výbavy modelu CC 160 je dlouhá spirálová vzduchová hadice s dosahem umožňujícím plnění pneumatik nákladních vozů.
- ➔ Model CC140 je ideální součástí výbavy osobních a užitkových vozů pro použití za tmy, protože má podsvícený displej, automaticky se vypne po dosažení předem nastaveného tlaku a je vybaven velkým varovným světlem při použití na silnici.
- ➔ Kompresory mají nízkou hlučnost za provozu a jsou vybaveny gumovými nožičkami, které tlumí vibrace a hluk.
- ➔ Kompresory CC 160 a CC 120 je možné použít k měření tlaku v pneumatikách, aniž by vyžadovaly připojení k napětí. Model CC 140 s displejem je nutné připojit ke zdroji napětí, ale není jej nutné k měření tlaku uvádět do provozu.

III. Součásti a ovládací prvky

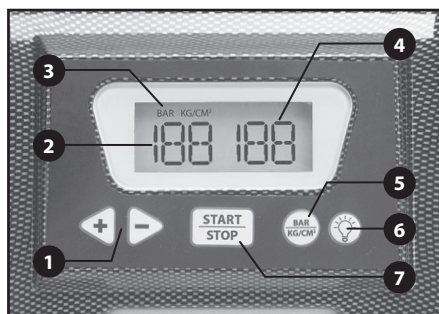
MODEL CC 140



Obr. 1, popis přístroje

Obr.1, pozice-popis

- 1) Varovné světlo při použití kompresoru na silnici
- 2) Ovládací tlačítka funkcí
- 3) Štítek s technickými údaji
- 4) Oboustranná rukojeť pro přenášení kompresoru
- 5) Displej
- 6) Kryt úložného prostoru
- 7) Pojistka 15 A
- 8) Bezzátvitový rychlokonektor vzduchové hadice pro připojení k ventilku pneumatiky či jiných nafukovacích koncovek
- 9) Konektor napájecího kabelu pro zasunutí do 12 V zásuvky automobilu (kabel je uložen v úložném prostoru kompresoru)
- 10) Úložný prostor na koncovky vzduchové hadice a pojistku



Obr. 2, popis displeje a funkce tlačítek

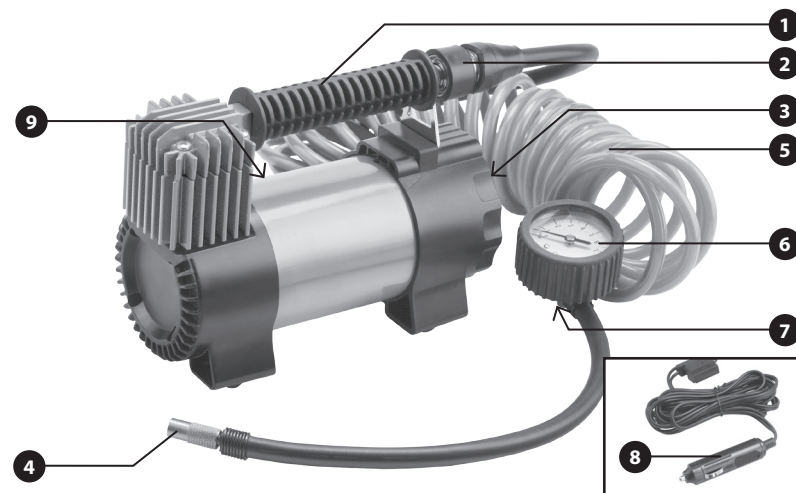
Obr.2, pozice-popis

- 1) Tlačítko „+“ pro zvyšování a tlačítko „-“ pro snižování hodnoty při nastavování tlaku
- 2) Nastavená hodnota tlaku
- 3) Zvolená jednotka tlaku
- 4) Aktuální dosažená hodnota tlaku
- 5) Tlačítko pro volbu jednotek tlaku
- 6) Tlačítko zapnutí/přepínání/vypnutí světelné signalizace varovným světlem
- 7) Provozní spínač

MODEL CC 160

Obr. 3, pozice-popis

- 1) Rukojeť pro přenášení
- 2) Konektor rychlospojky pro připojení spirálové vzduchové hadice
- 3) Provozní spínač
- 4) Konektor pro přišroubování k ventilku pneumatiky či jiných nafukovacích koncovek
- 5) Odpojitelná spirálová vzduchová hadice
- 6) Ručičkový manometr
- 7) Odpouštěcí ventil při přetlakování
- 8) Konektor napájecího kabelu pro zasunutí do 12 V zásuvky automobilu
- 9) Štítek s technickými údaji

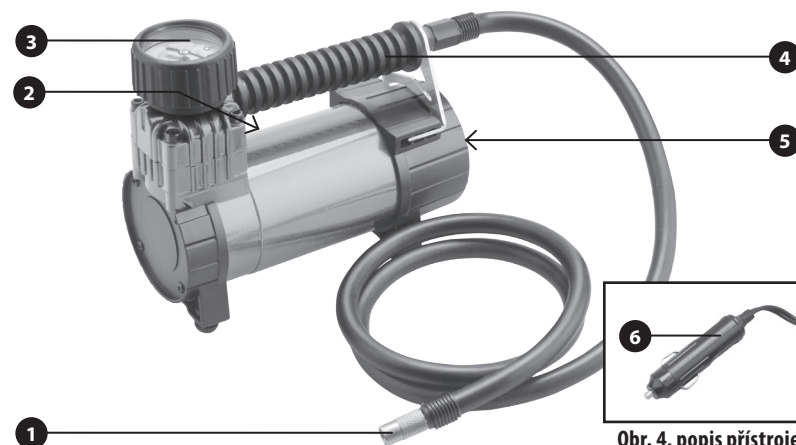


Obr. 3, popis přístroje

MODEL CC 120

Obr. 4, pozice-popis

- 1) Konektor vzduchové hadice pro přišroubování k ventilku pneumatiky či jiných nafukovacích koncovek
- 2) Štítek s technickými údaji
- 3) Ručičkový manometr
- 4) Rukojeť pro přenášení
- 5) Provozní spínač
- 6) Konektor napájecího kabelu pro zasunutí do 12 V zásuvky automobilu

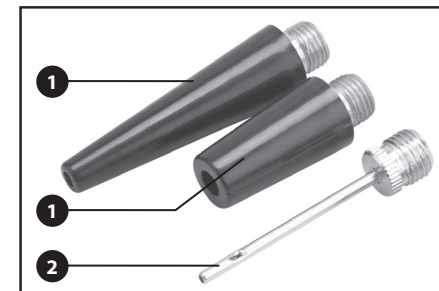


Obr. 4, popis přístroje

KONCOVKY PRO RŮZNÉ TYPY NAFUKOVACÍCH VENTILKŮ

Obr.5, pozice-popis

- 1) Koncovky pro zasunutí do ústního nafukovacího ventilku např. lehátek apod.
- 2) Nafukovací jehla pro ventilků např. fotbalového míče



Obr. 5, koncovky pro různé typy ventilků

IV. Příprava a používání autokompresoru

⚠ UPOZORNĚNÍ

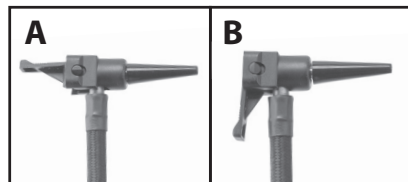
- Před použitím si přečtěte celý návod k použití a ponechte jej přiložený u výrobku, aby se s ním obsluha mohla seznámit. Pokud výrobek komukoli půjčujete nebo jej prodáváte, přiložte k němu i tento návod k použití. Zamezte poškození tohoto návodu.
- Před přípravou kompresoru k použití nepřipojujte kompresor ke zdroji el. napětí.
- Před každým uvedením kompresoru do provozu jej zkontrolujte, zda není poškozený. Zkontrolujte stav napájecího kabelu, průchodnost a bezvadnost materiálu vzduchových hadic, přípojek apod. Kompresor s poškozením nepoužívejte a zajistěte jeho opravu (viz kapitola Údržba a servis). Rovněž kompresor nepoužívejte, je-li materiál vzduchové hadice zpuchřelý.

1) Nasazení koncovky na vzduchovou hadici dle typu ventilu

- ➔ Na koncovku vzduchové hadice našroubujte koncovku dle typu ventilu nafukovaného předmětu viz popsané typy v obr.5 (neplatí pro plnění pneumatik).

V případě modelu CC 140 je nutné vzduchovou hadici a napájecí kabel vyjmout z úložného prostoru kompresoru. Pro přístup do úložného prostoru je nutné odklopit kryt úložného prostoru.

Model CC 140 má vzduchovou hadici s bezzávitovým konektorem a pro nasazení koncovky se závitem zvedněte páčku konektoru, pak do konektoru zasuňte koncovku se závitem a pro zajištění koncovky páčku konektoru sklápnete, obr.6.



Obr. 6

2) Připojení vzduchové hadice

- ➔ U modelu CC 160 připojte spirálovou vzduchovou hadici ke konektoru kompresoru nasunutím stla-

čeného konektoru hadice na konektor kompresoru tak, aby došlo k zacvaknutí. Jen tak bude hadice správně nasazena a zajištěna při působení tlaku. Pro odejmutí vzduchové hadice stlačte konektor hadice a z konektoru kompresoru ji odejměte.

- U ostatních modelů kompresoru je vzduchová hadice neodnímatelná.

3) Připojení vzduchové hadice k ventilku plněného předmětu

- ➔ U modelů CC 160 a CC 120 našroubujte koncovku vzduchové hadice na ventilku pneumatiky.
- ➔ V případě modelu CC 140 připojte bezzávitový rychlokonektor vzduchové hadice k ventilku pneumatiky stejným způsobem jak je zobrazeno v obr.6.
- ➔ Při použití nafukovací jehly zasuňte tuto jehlu do ventilku, který je určen pro nafukovací jehlu.
- ➔ V případě ventilku určeného pro nafukování ústy (např. u lehátek) zasuňte příslušnou koncovku dle obr.5 pozice 1 do toho ventilku.

4) Připojení ke zdroji napájecího napětí

- Auto kompresory jsou určeny k připojení do 12 V zásuvky se stejnosměrným napětím automobilu.
- ➔ Konektor napájecího kabelu zasuňte do 12 V zásuvky automobilu, viz. obr.7. U modelu CC 140 dojde při připojení k napětí k podsvícení displeje.
- 12 V zásuvka by měla být pod napětím i při vypnutém motoru automobilu.



Obr. 7

5) Přednastavení tlaku

Přednastavení tlaku je možné pouze u modelu CC 140.

- a) Před zadáním hodnoty tlaku, na který má být nafukovaný předmět naplněn, nastavte tlačítkem volby jednotek tlaku obr.2, pozice 5 požadovanou jednotku tlaku. Nastavená jednotka tlaku se zobrazí na displeji, viz obr. 2, pozice 3.
- b) Stiskáváním tlačítek „+ a -“, nastavte požadovanou hodnotu tlaku v nastavených jednotkách. Nastavená hodnota tlaku se zobrazí na displeji, obr.2, pozice 2.

Poznámka:

- Pro funkci kompresoru CC 140 není nutné předem nastavovat tlak, aktuální hodnota tlaku v nafukovaném předmětu se zobrazuje na displeji (obr.2, pozice 4).

6) Uvedení do provozu a vypnutí

⚠ UPOZORNĚNÍ

- Před spuštěním kompresoru se ujistěte, zda koncovka vzduchové hadice kompresoru je ve/na ventilku správně nasazena.
- **Před plněním daného předmětu se předem ujistěte, na jaký max. bezpečný provozní tlak je možné jej naplnit! Tento tlak nesmí být z bezpečnostních důvodů překročen! Před plněním daného předmětu zkontrolujte jeho stav, zda není jakkoli poškozený či nejvíce známky zpuchřelosti (stárnutí). Takový předmět může při natlakování prasknout. Poškozené či zpuchřelé předměty neplňte.**
- Kompresor vždy postavte gumovými nožičkami na pevnou rovnou plochu.
- Před spuštěním kompresoru koncovku vzduchové hadice přidržíte u ventilku nafukovaného předmětu, aby nedošlo k jeho odpojení tlakem.
 - ➔ Kompresor CC 140 uveďte do provozu stisknutím provozního spínače obr.2, pozice 7.
 - U ostatních modelů přepněte provozní spínač do pozice „I“.
- Spuštěním kompresoru dojde k dodávání vzduchu kompresorem.
 - ➔ Aktuální dosažený tlak vzduchu v plněném předmětu sledujte v případě modelů CC 160 a CC 120 na ručičkovém manometru a v případě modelu CC 140 na displeji.
 - ➔ U kompresoru CC 140 dojde k jeho automatickému vypnutí při dosažení nastaveného tlaku. Pokud tlak nebyl předem nastaven, nedojde k vypnutí kompresoru a dosažená hodnota tlaku se zobrazuje na displeji tak, jako u ostatních modelů na ručičkovém manometru.
 - ➔ V případě modelů CC 160 a CC 120 při dosažení požadovaného tlaku přístroj vypnete přepnutím provozního spínače do pozice „0“.

- ➔ Model CC 160 je vybaven odpuštěcím ventilem (obr.3, pozice 7), kterým je možné stisknutím upustit vzduch z plněného předmětu v případě jeho přetlakování.

- V případě modelu CC 120 při přetlakování pneumatik povolujte šroubovací koncovku vzduchové hadice, dokud nedojde k ucházení vzduchu ventilem z naplněného předmětu. Tímto způsobem je možné snížit přetlak.

⚠ UPOZORNĚNÍ

- Kompresor nepřetěžujte. Doba nepřetržitého provozu nesmí přesáhnout 15 minut, proto dodržujte pravidelný režim chodu s přestávkou alespoň 10 min. Kompresor je sice vybaven tepelnou pojistkou proti přehřátí, ale to neopravňuje obsluhu kompresor přetěžovat, neboť to vede k poškození přístroje. Dojde-li k aktivaci tepelné pojistky, kompresor odpojte od zdroje napětí, provozní spínač přepněte do pozice „0“ a ponechte jej alespoň 10-15 min. vychladnout.

Poznámka:

- V případě potřeby lze u modelu CC 140 zapnout varovné světlo (obr.1, pozice 1) při použití kompresoru na silnici.
 - ➔ Světlo zapněte tlačítkem dle (obr.2, pozice 6). Je možný buď způsob přerušované světelné signalizace nebo nepřerušované. Oba způsoby se nastavují tentýž tlačítkem.

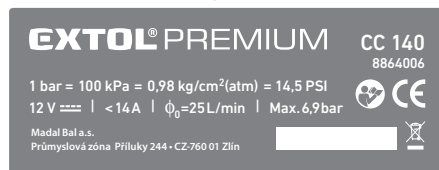
V. Ukončení práce a skladování

- ➔ Po ukončení práce kompresor odpojte od zdroje napětí a odšroubujte, nebo vyjměte koncovku vzduchové hadice z ventilku.
- ➔ Kompresor uložte na suché místo mimo dosah dětí. Chraňte jej před vlhkostí, vodou, nepříznivými klimatickými jevy, sálavými zdroji tepla a přímým slunečním zářením.

VI. Doplnkové bezpečnostní pokyny

- Kompresor nepoužívejte k jiným účelům, než ke kterým je určen a žádným způsobem jej neupravujte pro jiný účel použití.
- Při používání a pro opravu kompresoru používejte pouze originální díly výrobce.
- Tento spotřebič mohou používat děti ve věku 8 let a starší, pokud jsou pod dozorem nebo pokud byly poučeny o používání spotřebiče bezpečným způsobem a rozumí případným nebezpečím. Čištění a údržbu prováděnou uživatelem nesmějí děti provádět, pokud nejsou starší 8 let a pod dozorem. Udržujte spotřebič a jeho přívod mimo dosah dětí mladších 8 let. Spotřebič mohou používat osoby se sníženými fyzickými, smyslovými či mentálními schopnostmi nebo nedostatkem zkušeností a znalostí, pokud jsou pod dozorem nebo byly poučeny o používání spotřebiče bezpečným způsobem a rozumí případným nebezpečím. Děti si se spotřebičem nesmějí hrát.

VII. Odkazy na štítek a piktogramy



	Před použitím si přečtěte návod k použití
	Odpovídá požadavkům EU.
	Stejnoseměrné napětí
Sériové číslo	Vyjadřuje rok, měsíc a číslo výrobní série produktu

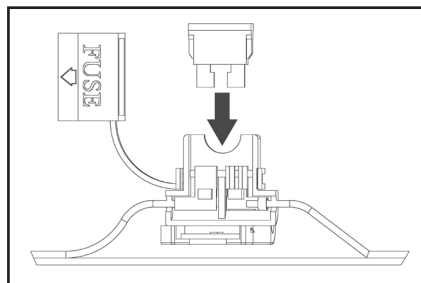
Tabulka 2

VIII. Údržba a servis

- Kompresor nevyžaduje po dobu své životnosti žádnou speciální údržbu.

VÝMĚNA POJISTKY

- Modely CC 140 a CC 160 mají na napájecím kabelu zásuvku s vloženou 15 A pojistkou. Dojde-li ke spálení pojistky, odklopte kryt pojistky, pojistku ze zásuvky vyjměte a do zásuvky vložte pojistku novou, viz obr.8.
- Před výměnou pojistky odpojte napájecí kabel od zdroje napětí.



Obr. 8

- V případě potřeby k čištění používejte vlhký hadřík namočený v roztoku saponátu, zamezte vniknutí vody do nádrží. Nepoužívejte žádné agresivní čisticí prostředky a rozpouštědla. Vedlo by to k poškození povrchové úpravy přístroje.
- V případě potřeby záruční opravy se obraťte na prodejce, u kterého jste výrobek zakoupili, který zajistí opravu v autorizovaném servisu značky Extol®. Pro pozáruční opravu se obraťte přímo na autorizovaný servis značky Extol® (servisní místa naleznete na webových stránkách v úvodu návodu).

IX. Likvidace odpadu

- Obalové materiály vyhodte do příslušného kontejneru na tříděný odpad.
- Nepoužitelný výrobek nevyhazujte do smíšeného odpadu, ale odevzdejte jej k ekologické likvidaci. Dle směrnice 2012/19 EU nesmí být elektrozařízení vyhazováno do smíšeného odpadu, ale odevzdáno k ekologické likvidaci do sběru elektrozařízení. Informace o sběrných místech a podmínkách sběru obdržíte na obecním úřadě.



X. Záruční podmínky

ODPOVĚDNOST ZA VADY (ZÁRUKA)

Dne 1.1.2014 vstoupil v účinnost zákon č. 89/2012 Sb. ze dne 3. února 2012 a k tomuto datu se ruší zákony 40/1964 Sb.; 513/1991 Sb. a 59/1998 Sb. ve znění pozdějších předpisů. Firma Madal Bal a.s. v souladu s tímto zákonem přebírá odpovědnost za vady na Vámi zakoupený výrobek po dobu 2 let od data prodeje. Uplatnění nároku na bezplatnou záruční opravu se řídí zákonem č. 89/2012 Sb. Při splnění níže uvedených obchodních podmínek, které jsou v souladu s tímto zákonem, Vám výrobek bezplatně opraví smluvní servis firmy Madal Bal, a.s.

ZÁRUČNÍ PODMÍNKY

- 1) Prodávající je povinen spotřebiteli zboží předvést (pokud to jeho povaha umožňuje) a vystavit doklad o koupi v souladu se zákonem. Všechny údaje v dokladu o koupi musí být vypsány nesmazatelným způsobem v okamžiku prodeje zboží.
- 2) Již při výběru zboží pečlivě zvažte, jaké funkce a činnosti od výrobku požadujete. To, že výrobek nevyhovuje Vaším pozdějším technickým nárokům, není důvodem k jeho reklamaci.
- 3) Při uplatnění nároku na bezplatnou opravu musí být zboží předáno s řádným dokladem o koupi.
- 4) Pro přijetí zboží k reklamaci by mělo být pokud možno očištěno a zabaleno tak, aby při přepravě nedošlo k poškození (nejlépe v originálním obalu). V zájmu přesné diagnostiky závady a jejího dokonalého odstranění spolu s výrobkem zašlete i jeho originální příslušenství.
- 5) Servis nenese odpovědnost za zboží poškozené přepravcem.
- 6) Servis dále nenese odpovědnost za zaslané příslušenství, které není součástí základního vybavení výrobku. Výjimkou jsou případy, kdy příslušenství nelze odstranit z důvodu vady výrobku.
- 7) Odpovědnost za vady („záruka“) se vztahuje na skryté a viditelné vady výrobku.
- 8) Záruční opravu je oprávněn vykonávat výhradně autorizovaný servis značky Extol.
- 9) Výrobce odpovídá za to, že výrobek bude mít po celou dobu odpovědnosti za vady vlastnosti a parametry uvedené v technických údajích, při dodržení návodu k použití.
- 10) Nárok na bezplatnou opravu zaniká, jestliže:
 - a) výrobek nebyl používán a udržován podle návodu k obsluze.
 - b) byl proveden jakýkoliv zásah do konstrukce stroje bez předchozího písemného povolení vydaného firmou Madal Bal a.s. nebo autorizovaným servisem značky Extol.
 - c) výrobek byl používán v jiných podmínkách nebo k jiným účelům, než ke kterým je určen.
 - d) byla některá část výrobku nahrazena neoriginální součástí.
 - e) k poškození výrobku nebo k nadměrnému opotřebení došlo vinou nedostatečné údržby.
 - f) výrobek havaroval, byl poškozen vyšší mocí či nedbalostí uživatele.
 - g) škody vzniklé působením vnějších mechanických, teplotních či chemických vlivů.
 - h) vady byly způsobeny nevhodným skladováním, či manipulací s výrobkem.
 - i) výrobek byl používán (pro daný typ výrobku) v agresivním prostředí např. prašném, vlhkém.
 - j) výrobek byl použit nad rámec přípustného zatížení.
 - k) bylo provedeno jakékoliv falšování dokladu o koupi či reklamační zprávy.
- 11) Odpovědnost za vady se nevztahuje na běžné opotřebení výrobku nebo na použití výrobku k jiným účelům, než ke kterým je určen.
- 12) Odpovědnost za vady se nevztahuje na opotřebení výrobku, které je přirozené v důsledku jeho běžného používání, např. obroušení brusných kotoučů, nižší kapacita akumulátoru po dlouhodobém používání apod.
- 13) Poskytnutím záruky nejsou dotčena práva kupujícího, která se ke koupi věci vztahují podle zvláštních právních předpisů.
- 14) Nelze uplatňovat nárok na bezplatnou opravu vady, na kterou již byla prodávajícím poskytnuta sleva. Pokud si spotřebitel výrobek svépomocí opraví, pak výrobce ani prodávající nenese odpovědnost za případné poškození výrobku či újmu na zdraví v důsledku neodborné opravy či použití neoriginálních náhradních dílů.

ZÁRUČNÍ A POZÁRUČNÍ SERVIS

Pro uplatnění práva na záruční opravu zboží se obraťte na obchodníka, kde jste zboží zakoupili.

Pro pozáruční opravu se můžete také obrátit na náš autorizovaný servis.

Nejbližší servisní místa naleznete na www.extol.cz. V případě dotazů Vám poradíme na zákaznické lince **222 745 130**.

ES Prohlášení o shodě

Výrobce Madal Bal a.s. • Bartošova 40/3, CZ-760 01 Zlín • IČO: 49433717

prohlašuje,
že následně označená zařízení na základě své koncepce a konstrukce,
stejně jako na trh uvedená provedení, odpovídají příslušným požadavkům Evropské unie.
Při námi neodsouhlasených změnách zařízení ztrácí toto prohlášení svou platnost.

Extol Premium® CC 160; CC 140; CC 120
Autokompresory 12 V DC; 10,3 bar/6,9 bar/6,9 bar (v pořadí dle modelu)

byly navrženy a vyrobeny ve shodě s následujícími normami:
EN 55014-1+A1+A2; EN 55014-2+A1+A2; EN 62321

a předpisy:
2004/108 EC
2011/65 EU

Ve Zlíně 27. 11. 2014



Martin Šenkýř
člen představenstva a.s.

Úvod

Vážený zákazník,

ďakujeme za dôveru, ktorú ste prejavili značke Extol® zakúpením tohoto výrobku.
Výrobok bol podrobený testom spoľahlivosti, bezpečnosti a kvality predpísaných normami a predpismi Európskej únie.
Pokiaľ budete mať akékoľvek otázky, obráťte sa na naše poradenské centrum pre zákazníkov:

www.extol.sk

Fax: +421 2 212 920 91 Tel.: +421 2 212 920 70

Výrobca: Madal Bal a. s., Průmyslová zóna Příluky 244, 76001 Zlín, Česká republika

Dátum vydania: 27. 11. 2014

I. Technické údaje

Model autokompresora	CC 140	CC 160	CC 120
Objednávacie číslo	8864006	8864001	8864000
	Autokompresor s prednastavením tlaku	Autokompresor	Autokompresor
Priek vzduchu bez zaťaženia	25 L/min	35 L/min	24 L/min
Max. plniaci tlak (bar/kPa/atm)	6,9 /690/6,9	10,3/1034/10,2	6,9 /690/6,9
Dĺžka napájacieho kábla	2,8 m	2,9 m	2,9 m
Dĺžka vzduchovej (plniacej) hadice	65 cm	4,5 m	1 m
Displej	áno (podsvietený)	nie	nie
Funkcia naplnenia na požadovaný tlak	áno	nie	nie
Úložný priestor v prístroji na kábel, hadicu a koncoviek k hadici	áno	nie	nie
Varovné svetlo pri použití na ceste	áno	nie	nie
Vypúšťací ventil pri preplnení tlakom	nie; má nastavenie tlaku	áno	nie
Úložné nylonové púzdro kompresora	nie	áno	nie
Bezzávitový ventilový konektor	áno	nie	nie
Doba nepretržitej prevádzky		max. 15 min	
Tepelná poistka pri preťažení	áno	áno	áno
Odoberaný prúd		<14 A	
Napájacie napätie		12 V zásuvka automobilu (napätie DC)	
Hmotnosť (bez kábla a hadice)	1,7 kg	1,7 kg	1,3 kg
Teplota použitia kompresoru		-25 až +45°C	
Hladina akustického tlaku	<70 dB(A)	<70 dB(A)	<70 dB(A)

Tabuľka 1

Prevodník jednotiek tlaku:

1 bar=100 kPa=0,98 kg/cm²= 14,5 PSI (kg/cm² je jednotkou fyzikálnej atmosféry označovanou ako atm.)

II. Charakteristika

Auto-kompresory Extol Premium® CC 160, CC 140 a CC 120 sú určené na plnenie a fúkanie pneumatík kolies, motocyklov, osobných, úžitkových a nákladných automobilov (vzhľadom k dĺžke napájacieho kábla a vzduchové hadice daného modelu), ďalej športových a cvičebných balónov, nafukovacích matracov a lehátok, gumových člnov atď., čo z neho činí užitočnú súčasť výbavy automobilu tiež pre relaxačné a zábavné pobyty.

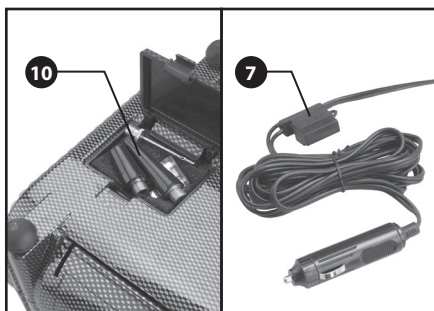
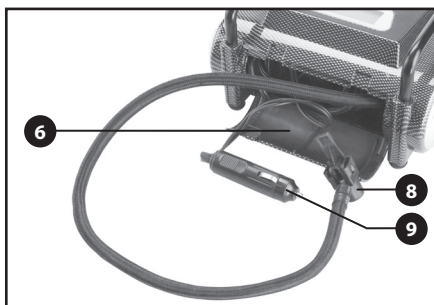
- ➔ Súčasťou výbavy modelu CC 160 je dlhá špirálová vzduchová hadica s dosahom umožňujúcim plnenie pneumatík nákladných vozidiel.
 - ➔ Model CC140 je ideálnou súčasťou výbavy osobných a úžitkových vozidiel pre použitie za tmy, pretože má osvetlený displej, automaticky sa vypne po dosiahnutí dopredu nastaveného tlaku a je vybavený veľkým varovným svetlom pri použití na vozovke.
 - ➔ Kompresory majú počas prevádzky nízku hlučnosť a sú vybavené gumenými nožičkami, ktoré tlmia vibrácie a hluk.
 - ➔ Kompresory CC 160 a CC 120 je možné použiť na meranie tlaku v pneumatikách bez toho, aby vyžadovali pripojenie k napätiu.
- Model CC 140 s displejom je nutné pripojiť k zdroju napätia, ale nie je nutný na meranie tlaku uvádzať do prevádzky.



Obr. 1, popis prístroja

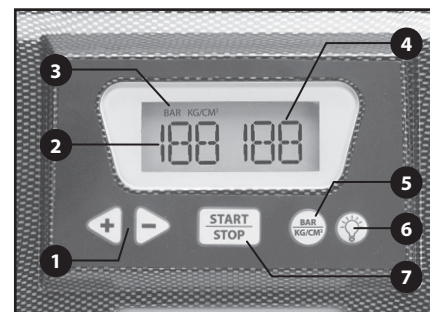
III. Súčasti a ovládacie prvky

MODEL CC 140



Obr.1, pozícia-popis

- 1) Varovné svetlo pri použití kompresoru na vozovke
- 2) Ovládacie tlačidlá funkcií
- 3) Štítok s technickými údajmi
- 4) Obojstranná rukoväť na prenášanie kompresoru
- 5) Displej
- 6) Kryt úložného priestoru
- 7) Poistka 15 A
- 8) Bezzávitový rýchlo-konektor vzduchovej hadice na pripojenie k ventilu pneumatiky alebo iných nafukovacích koncoviek.
- 9) Konektor napájacieho kábla na zastrčenie do 12 V zásuvky automobilu (kábel je uložený v úložnom priestore kompresora)
- 10) Úložný priestor na koncovky vzduchovej hadice a poistky



Obr. 2, popis displeja a funkcie tlačidiel

Obr. 2, pozícia-popis

- 1) Tlačidlo „+“ pre zvyšovanie a tlačidlo „-“ pre znižovanie hodnoty pri nastavovaní tlaku
- 2) Nastavená hodnota tlaku
- 3) Zvolená jednotka tlaku
- 4) Aktuálna dosiahnutá hodnota tlaku
- 5) Tlačidlo pre voľbu jednotiek tlaku
- 6) Tlačidlo zapnutia/prepínania/vypnutia svetelnej signalizácie varovným svetlom
- 7) Prevádzkový spínač

MODEL CC 160

Obr.3, pozícia-popis

- 1) Rukoväť na prenášanie
- 2) Konektor rýchlo-spojky na pripojenie špirálovej vzduchovej hadice
- 3) Prevádzkový spínač
- 4) Konektor na pripojenie k ventilu pneumatiky alebo iných nafukovacích koncoviek.
- 5) Odpojiteľná špirálová vzduchová hadica
- 6) Ručičkový manometer
- 7) Vypúšťací ventil pri preplnení tlakom
- 8) Konektor napájacieho kábla na zastrčenie do 12 V zásuvky automobilu
- 9) Štítok s technickými údajmi

MODEL CC 120

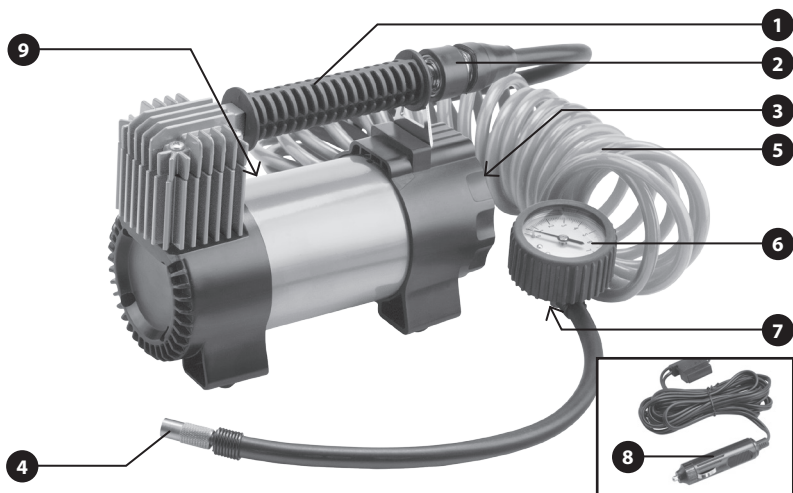
Obr.4, pozícia-popis

- 1) Konektor vzduchovej hadice na pripojenie k ventilu pneumatiky alebo iných nafukovacích koncoviek.
- 2) Štítok s technickými údajmi
- 3) Ručičkový manometer
- 4) Rukoväť na prenášanie
- 5) Prevádzkový spínač
- 6) Konektor napájacieho kábla na zastrčenie do 12 V zásuvky automobilu

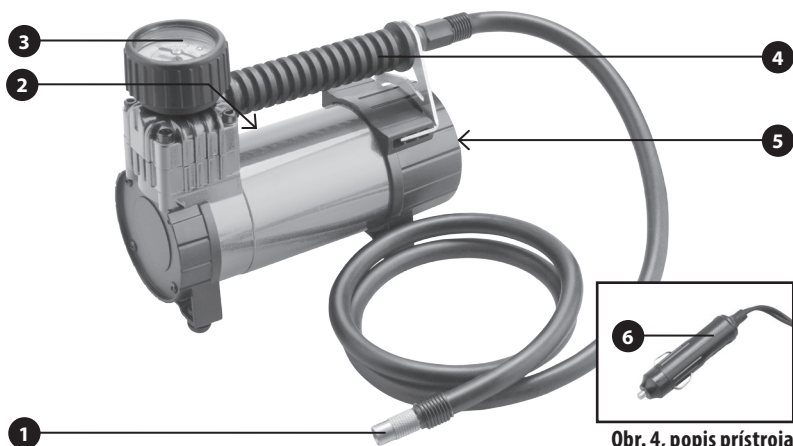
KONCOVKY PRE RÔZNE TYPY NAFUKOVACÍCH VENTILOV

Obr.5, Pozícia-popis

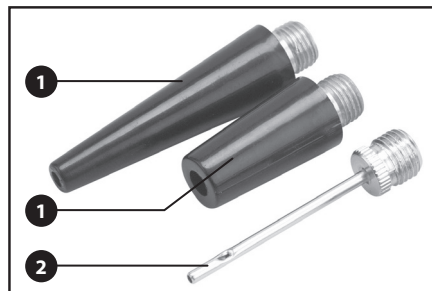
- 1) Koncovky na zastrčenie do ústneho nafukovacieho ventilu napr. lehátok atď.
- 2) Nafukovacia ihla pre ventily napr. futbalovej lopty



Obr. 3, popis prístroja



Obr. 4, popis prístroja



Obr. 5, koncovky pre rôzne typy ventilov

IV. Príprava a používanie autokompresora

⚠ UPOZORNENIE

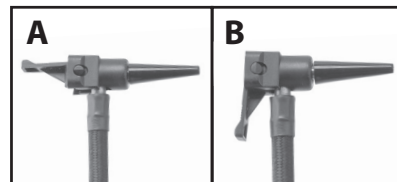
- Pred použitím si prečítajte celý návod na použitie a nechajte ho priložený v výrobku, aby sa s ním obsluhujúci mohol zoznámiť. Ak výrobok niekomu požičiavate alebo predávate, priložte k nemu aj tento návod na použitie. Nedovoľte, aby sa tento návod znehodnotil.
- Pred prípravou kompresora na použitie nepripájajte kompresor k zdroju el. napätia.
- Pred každým uvedením kompresora do prevádzky ho činiteľ je poškodený. Skontrolujte stav napájacieho kábla, priechodnosť a bezchybnosť materiálu vzduchových hadíc, pripojok atď. Kompresor poškodením nepoužívajte a zaistite jeho opravu (pozri kapitola Údržba a servis). Kompresor tiež nepoužívajte, ak je materiál vzduchovej hadice narušený.

1) Nasadenie koncovky na vzduchovú hadicu podľa typu ventilu

- ➔ Na koncovku vzduchovej hadice nasrutkujte koncovku podľa typu ventilu fúkaného predmetu pozri popísané typy na obr.5 (neplatí pre plnenie pneumatík).

V prípade modelu CC 140 je nutné vzduchovú hadicu a napájací kábel vytiahnuť z úložného priestoru kompresora. Pre prístup do úložného priestoru je nutné odklopiť kryt úložného priestoru.

Model CC 140 má vzduchovú hadicu s bezzávitovým konektorom a na nasadenie koncovky so závitom zdvihnite páčku konektora, potom do konektora zastrčte koncovku so závitom a na zaistenie koncovky páčku konektora sklopte, obr.6.



Obr. 6

2) Pripojenie vzduchovej hadice

- ➔ U modelu CC 160 pripojte špirálovú vzduchovú hadicu ku konektoru nastúčením **stlačeného**

konektora hadice na konektor kompresora tak, aby zacvakol. Iba týmto spôsobom bude hadica správne nasadená a zaistená pri pôsobení tlaku.

Na odpojenie vzduchovej hadice stlačte konektor hadice a z konektoru kompresora ju oddelte.

- U ostatných modelov kompresora sa vzduchová hadica nedá oddeliť.

3) Pripojenie vzduchovej hadice k ventilu plneného predmetu

- ➔ U modelov CC 160 a CC 120 nasrutkujte koncovku vzduchovej hadice na ventil pneumatiky.
- ➔ V prípade modelu CC 140 pripojte bezzávitový rýchlo-konektor vzduchovej hadice k ventilu pneumatiky rovnakým spôsobom ako je zobrazené na obr. 6.
- ➔ Pri použití nafukovacej ihly zastrčte ihlu do ventilu, určeného pre nafukovaciu ihlu.
- ➔ V prípade ventilu určeného pre nafukovanie pomocou úst (napr. u lehátok) zastrčte príslušnú koncovku podľa obr. 5 pozícia 1 do tohto ventilu.

4) Pripojenie k zdroju napájacieho napätia

- Auto-kompresory sú určené na pripojenie do 12 V zásuvky s jednosmerným napätím automobilu.

- ➔ Konektor napájacieho kábla zastrčte do 12 V zásuvky automobilu, pozri obr.7. U modelu CC 140 dôjde počas pripojenia k napätiu k podsvieteniu displeja.

- 12 V zásuvka by mala byť pod napätím aj pri vypnutom motore automobilu.

5) Predom nastavený tlak

Nastaviť dopredu tlak je možné iba u modelu CC 140.

- Pred zadaním hodnoty tlaku, na ktorý má byť nafukovaný predmet naplnený, nastavte tlačidlom voľby jednotiek tlaku obr.2, pozícia 5 poža-



Obr. 7

dovanú jednotku tlaku. Nastavená jednotka tlaku sa zobrazí na displeji, pozri obr. 2, pozícia 3.

- b) Stláčaním tlačidiel „+“ a „-“, nastavte požadovanú hodnotu tlaku v nastavených jednotkách.

Nastavená hodnota tlaku sa zobrazí na displeji, pozri obr. 2, pozícia 2.

Poznámka:

- Pre funkciu kompresora CC 140 nie je nutné dopredu nastavovať tlak, aktuálna hodnota tlaku v predmete, ktorý sa fúka, sa zobrazuje na displeji (obr.2, pozícia 4).

6) Uvedenie do prevádzky a vypnutie

! UPOZORNENIE

- Pred zapnutím kompresora skontrolujte, či je koncovka vzduchovej hadice kompresora nasadená správne vo/na ventilu.

- **Pred plnením daného predmetu sa sa dopredu uistite, na aký max. bezpečný prevádzkový tlak ho môžete naplniť! Tento tlak nesmie byť z bezpečnostných dôvodov prekročený!**

Pred plnením daného predmetu skontrolujte jeho stav, či nie je poškodený alebo sa neprejavujú známky starnutia. Takýto predmet môže pri plnení tlakom prasknúť. Poškodené a staré predmety neplňte.

- Kompresor vždy postavte gumovými nožičkami na pevnú rovnú plochu.
- Pred zapnutím kompresora pridržiujte koncovku vzduchovej hadice u ventilu fúkaného predmetu, aby nedošlo k jeho odpojeniu tlakom.
 - ➔ Kompresor CC 140 uvediete do prevádzky stlačením prevádzkového spínača obr.2, pozícia 7.

U ostatných modelov prepnite prevádzkový spínač do pozície „I“.

- Spustením kompresora dôjde k dodávaniu vzduchu kompresorom.
 - ➔ Aktuálny dosiahnutý tlak vzduchu v predmete, ktorý sledujete v prípade modelov CC 160 a CC 120 na ručičkovom manometri a v prípade modelu CC 140 na displeji.

U kompresora CC 140 dôjde k jeho automatickému vypnutiu po dosiahnutí nastaveného tlaku. Ak tlak nebol

dopredu nastavený, nedôjde k vypnutiu kompresora a dosiahnutá hodnota tlaku sa zobrazuje na displeji tak, ako u ostatných modelov na ručičkovom manometri.

- ➔ V prípade modelov CC 160 a CC 120 po dosiahnutí požadovaného tlaku prístroj vypnete prepnutím prevádzkového spínača do pozície „0“.

- ➔ Model CC 160 je vybavený ventilom na vypúšťanie (obr.3, pozícia 7), ktorým je možné stlačením vypustiť vzduch z plneného predmetu v prípade, že ho preplníte tlakom.

- V prípade modelu CC 120 pri preplnení tlakom pneumatik postupne odskrutkujete koncovku vzduchovej hadice, pokiaľ nedôjde z naplneného predmetu k uchádzaniu vzduchu ventilom. Týmto spôsobom je možné znížiť nadbytočný tlak.

! UPOZORNENIE

- Kompresor nepreťažujte. Doba nepretržitej prevádzky nesmie presiahnuť 15 minút, preto dodržujte pravidelný režim chodu s prestávkou minimálne 10 min. Kompresor je síce vybavený tepelnou poistkou proti prehriatiu, ale to neopravňuje obsluhu kompresor preťažovať, pretože to vedie k poškodeniu prístroja. Ak dôjde k aktivácii tepelnej poistky, kompresor odpojte od zdroja napätia, prevádzkový spínač prepnite do pozície „0“ a nechajte ho aspoň na 10-15 min. vychladnúť.

Poznámka:

- V prípade potreby môžete u modelu CC 140 zapnúť varovné svetlo (obr.1, pozícia 1) pri použití kompresora na vozovke.
 - ➔ Svetlo zapnete tlačidlom podľa obrázku (obr.2, pozícia 6). Je možná prerušovaná svetelná signalizácia alebo nepreerušovaná. Oba spôsoby sa nastavujú rovnakým tlačidlom.

V. Ukončenie práce a skladovanie

- ➔ Po ukončení práce kompresor odpojte od zdroja napätia a odskrutkujte alebo vytiahnite koncovku vzduchovej hadice z ventilu.
- ➔ Kompresor uložte na suché miesto mimo dosahu detí. Chráňte ho pred vlhkosťou, vodou, nepriaznivými klimatickými javmi, sálavými zdrojmi tepla a priamym slnečným žiarením.

VI. Doplnkové bezpečnostné pokyny

- Kompresor nepoužívajte na iné účely než na tie, na ktoré bol určený a žiadnym spôsobom ho neupravujte na iný účel použitia.
- Pri používaní a na opravu kompresora používajte iba originálne diely od výrobcu.
- Tento spotrebič môžu používať deti od 8 rokov a staršie, ak sú pod dohľadom alebo ak boli poučené o používaní spotrebiča bezpečným spôsobom a rozumejú prípadnému nebezpečenstvu. Čistenie a údržbu vykonávanú užívateľom nesmú vykonávať deti, ak nie sú staršie ako 8 rokov a pod dohľadom. Udržujte spotrebič a jeho prívod mimo dosahu detí mladších než 8 rokov. Spotrebič môžu používať osoby so zníženými fyzickými, zmyslovými alebo mentálnymi schopnosťami alebo nedostatkom skúseností a znalostí, ak sú pod dohľadom alebo boli poučené o používaní spotrebiča bezpečným spôsobom a rozumejú prípadnému nebezpečenstvu. Deti sa so spotrebičom nesmú hrať.

VII. Odkazy na štítok a piktogramy



	Pred použitím si prečítajte návod na použitie.
	Vyhovuje požiadavkám EU.
	Jednosmerné napätie
Sériové číslo	Vyjadruje rok, mesiac a číslo výrobnej série produktu.

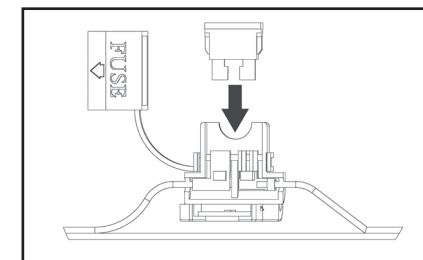
Tabuľka 2

VIII. Údržba a servis

- Kompresor nevyžaduje po dobu svojej životnosti žiadnu špeciálnu údržbu.

VÝMENA POISTKY

- Modely CC 140 a CC 160 majú na napájacom kábli zásuvku s vloženou 15 A poistkou. Ak dôjde k spáleniu poistky, odklopte kryt poistky, poistku zo zásuvky vytiahnite a do zásuvky vložte novú poistku, pozri obr.8.
- Pred výmenou poistky odpojte napájací kábel od zdroja el. napätia.



Obr. 8

- V prípade potreby na čistenie používajte vlhkú handričku namočenú v roztoku saponátu, zabráňte ale vniknutiu vody do náradia. Nepoužívajte žiadne agresívne čistiace prostriedky a rozpúšťadlá. Mohlo by to spôsobiť poškodenie povrchovej úpravy prístroja.
- V prípade potreby záručnej opravy sa obráťte na predajcu, u ktorého ste výrobok zakúpili a ten zaistí opravu v autorizovanom servise značky Extol®. V prípade opravy po uplynutí záručnej doby sa obráťte na autorizovaný servis značky Extol® (servisné miesta nájdete na webových stránkach v úvode návodu).

IX. Likvidácia odpadu

- Obalové materiály vyhodte do príslušného kontajnera na triedený odpad.
- Nepoužitelný výrobok nevyhadzujte do komunálneho odpadu, ale odovzdajte ho k ekologickej likvidácii. Podľa smernice 2012/19 EÚ nesmie byť elektrozariadenia vyhadzované do zmiešaného odpadu, ale k ekologickej likvidácii o zberu elektrozariadení. Informácie o zberných miestach a podmienkach zberu obdržite na obecnom úrade.



X. Záručné podmienky

ZÁRUČNÁ LEHOTA

Dňa 01.01.2003 vstúpil v účinnosť zákon č. 136/2002 Sb. zo dňa 15.03.2002, ktorým sa mení zákon č. 40/1964 Sb. a zákon č. 65/1965 Sb. vo znení neskorších predpisov. Firma Madal Bal a.s. v súlade s týmto zákonom poskytuje na Vámi zakúpený výrobok záruku dva roky od data predaja. Pri splnení záručných podmienok (uvedeno nižšie) Vám výrobok počas tejto doby bezplatne opraví autorizovaný servis firmy Madal Bal a.s. (servisná miesta sú na stránkach www.extol.sk).

ZÁRUČNÉ PODMIENKY

1. Predávajúci je povinný spotrebiteľovi tovar predviesť a riadne vyplniť záručný list. Všetky údaje musia byť v záručnom liste vypísané nezmazateľným spôsobom v okamihu predaja tovaru.
2. Už pri výbere tovaru starostlivo zvážte, aké funkcie a činnosti od výrobku požadujete. To, že výrobok nevyhovuje Vaším neskorším technickým nárokom, nie je dôvodom na jeho reklamáciu.
3. Pri uplatnení nároku na záručnú opravu musí byť tovar odovzdaný s riadne vyplneným originálom záručného listu alebo iným dokladom o kúpe.
4. V prípade reklamácie musí byť tovar odovzdaný v čistom stave, zbavený prachu či špiny a zabalený najlepšie v originálnom obale tak, aby pri preprave nedošlo k poškodeniu. V záujme presnej diagnostiky poruchy a jej dokonalého odstránenia spolu s výrobkom zašlite aj jeho originálne príslušenstvo.
5. Servis nenesie zodpovednosť za tovar poškodený prepravcom.
6. Servis ďalej nenesie zodpovednosť za zaslané príslušenstvo, ktoré nie je súčasťou základného vybavenia výrobku. Výnimkou sú prípady, kedy príslušenstvo nie je možné odstrániť z dôvodu chyby výrobku.
7. Záruka sa vzťahuje výlučne na závady spôsobené chybou materiálu, výrobnou montážou alebo technológiou spracovania.
8. Táto záruka nie je na ujmu zákonným právam, ale je dodatkom k nim.

9. Záručnú opravu je oprávnený vykonávať výhradne autorizovaný servis značky Extol.
10. Výrobca zodpovedá za to, že výrobok bude mať po celú záručnú lehotu vlastnosti a parametre uvedené v technických údajoch, pri dodržaní návodu na konštrukčné použitie. Zároveň si vyhradzuje právo na konštrukčné zmeny bez predchádzajúceho upozornenia.
11. Nárok na záruku zaniká, ak:
 - a) výrobok nebol používaný a udržiavaný podľa návodu na obsluhu.
 - b) bol vykonaný akýkoľvek zásah do konštrukcie stroja bez predchádzajúceho písomného povolenia vydaného firmou Madal Bal s.r.o., alebo zmluvným servisom.
 - c) výrobok bol používaný v iných podmienkach alebo na iné účely, než na ktoré je určený.
 - d) bola niektorá časť výrobku nahradená neoriginálnou súčasťou.
 - e) došlo k poškodeniu výrobku alebo k nadmernému opotrebeniu vinou nedostatočnej údržby.
 - f) výrobok havaroval alebo bol poškodený vyššou mocou.
 - g) škody vznikli pôsobením vonkajších mechanických, teplotných či chemických vplyvov.
 - h) chyby boli spôsobené nevhodným skladovaním, či manipuláciou s výrobkom.
 - i) výrobok bol používaný (pre daný typ výrobku) v agresívnom prostredí napr. prašnom, vlhkom.
 - j) výrobok bol použitý nad rámec prípustného zaťaženia.
 - k) bolo vykonané akékoľvek falšovanie záručného listu alebo dokladu o kúpe.
12. Výrobca nezodpovedá za chyby výrobku spôsobené bežným opotrebením alebo použitím výrobku na iné účely, než na ktoré je určený.
13. Záruka sa nevzťahuje na opotrebenie výrobku, ktoré je prirodzené v dôsledku jeho bežného používania, napr. obrúsenie brúsnych kotúčov, nižšia kapacita akumulátora po dlhodobom používaní apod.
14. Poskytnutím záruky nie sú dotknuté práva kupujúceho, ktoré sa ku kúpe viažu podľa osobitných právnych predpisov.

ES Vyhlásenie o zhode

Výrobca Madal Bal a.s. • Bartošova 40/3, CZ-760 01 Zlín • IČO: 49433717

vyhlasuje,

že ďalej označené zariadenia na základe svojej koncepcie a konštrukcie, rovnako ako na trh uvedené prevedenia, vyhovujú príslušným požiadavkám Európskej únie. V prípade, že neschválime žiadne zmeny na zariadení, toto vyhlásenie stráca svoju platnosť.

Extol Premium® CC 160; CC 140; CC 120

Auto-kompresory 12 V DC; 10,3 bar/6,9 bar/6,9 bar (v poradí podľa modelu)

boli navrhnuté a vyrobené v súlade s nasledujúcimi normami:
EN 55014-1+A1+A2; EN 55014-2+A1+A2; EN 62321

a predpismi:
2004/108 EC
2011/65 EU

Ve Zlíne 27. 11. 2014

Martin Šenkýř
člen predstavenstva a.s.

ZÁRUČNÝ A POZÁRUČNÝ SERVIS VYKONÁVA DISTRIBÚTOR

Madal Bal s.r.o., Stará Vajnorská 37, 831 04 Bratislava
Fax: +421 2 212 920 91 Tel.: +421 2 212 920 70 E-mail: servis@madalbal.sk

Bevezetés

Tisztelt Vásárló!

Köszönjük Önnek, hogy megvásárolta az Extol® márka termékét!

A terméket az idevonatkozó európai előírásoknak megfelelően megbízhatósági, biztonsági és minőségi vizsgálatoknak vetettük alá.

Kérdéseivel forduljon a vevőszolgálatunkhoz és a tanácsadó központunkhoz:

www.extol.hu **Fax: (1) 297-1270** **Tel: (1) 297-1277**

Gyártó: Madal Bal a. s., Průmyslová zóna Příluky 244, 760 01 Zlin Cseh Köztársaság

Forgalmazó: Madal Bal Kft., 1183 Budapest, Gyömrői út 85-91. (Magyarország)

Kiadás dátuma: 27. 11. 2014

I. Műszaki adatok

Autós kompresszor típusa	CC 140	CC 160	CC 120
Rendelési szám	8864006	8864001	8864000
	Autókompresszor előbeállított nyomással	Autókompresszor	Autókompresszor
Levegő áramlás terhelés nélkül	25 l/perc	35 l/perc	24 l/perc
Max. töltőnyomás (bar/kPa/atm)	6,9 /690/6,9	10,3/1034/10,2	6,9 /690/6,9
Csatlakozó vezeték hossza	2,8 m	2,9 m	2,9 m
Töltőtömlő hossza	65 cm	4,5 m	1 m
Kijelző	igen (háttérvilágítással)	nem	nem
Beállított nyomásra töltés	igen	nem	nem
Vezeték-, tömlő- és tartozéktároló	igen	nem	nem
Közúton használható vészvillogó lámpa	igen	nem	nem
Leeresztő szelep túlnyomás esetén	nincs*	igen	nem
Nejlon tok	nem	igen	nem
Menet nélküli szelepcsatlakozó	igen	nem	nem
Folyamatos üzemeltetés időtartama		max. 15 perc	
Túlterhelés ellen védő hőkioldó	igen	igen	igen
Áramfelvétel		<14 A	
Tápfeszültség	12 V-os autó aljzatról (DC - egyenfeszültség)		
Súly (vezeték és tömlő nélkül)	1,7 kg	1,7 kg	1,3 kg
Környezeti hőmérséklet a használat során		-25 és +45°C között	
Zajsztint	<70 dB(A)	<70 dB(A)	<70 dB(A)

* a nyomás értéke beállítható

1. táblázat

Nyomás mértékegységek átváltása:

1 bar=100 kPa=0,98 kg/cm²= 14,5 PSI (A kg/cm² a légköri nyomás mértékegysége (jelölése „atm”)

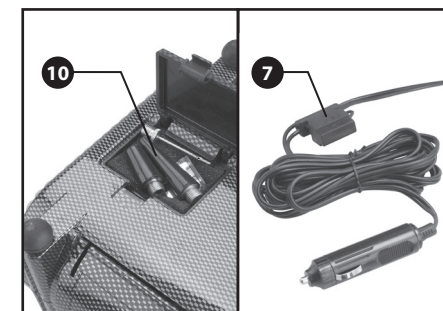
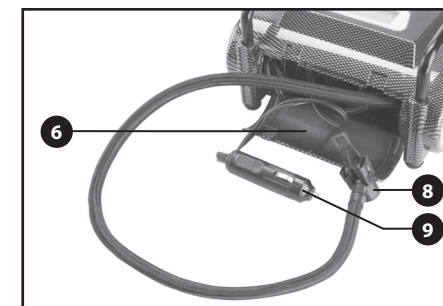
II. Jellemzők

Az Extol Premium® CC 160, CC 140 és CC 120 típusú autós kompresszorokkal kerékpárok, motorkerékpárok, személy- és teherautók, mezőgazdasági és egyéb hasznójárművek gumibroncsait (figyelembe véve a tápkábel és a töltőtömlő hosszát), labdákat, gumimatracokat és felfújható gumijátékokat, csónakokat stb. lehet felfújni. A készülék ezért hasznos tartozéka lehet a járműveknek, relaxációs készleteknek valamint egyéb szórakoztató eszközöknek és felszereléseknek.

- ➔ A CC 160 típusú készülékhez hosszú spiráltömlő tartozik, így a készüléket akár pótkocsi kerekek felfújásához is használni lehet.
- ➔ A CC140 típus esetében a kijelző háttérvilágítással is rendelkezik, továbbá automatikusan kikapcsol a beállított nyomás elérése után, valamint vészvillogó lámpával is el van látva, így kiváló segítőtársa lehet a személy- és hasznógépjármű vezetőknek.
- ➔ A kompresszorok zajsztintje alacsony, a gumilábak pedig csökkentik a rezgések és a zajok továbbítását.
- ➔ A CC 160 és a CC 120 típusok nyomásmérőjét az elektromos tápellátástól függetlenül is lehet használni. A CC 140 típust a nyomás méréséhez az elektromos aljzathoz kell csatlakoztatni, de a kompresszort nem kell bekapcsolni.

III. A készülék részei és működtető elemei

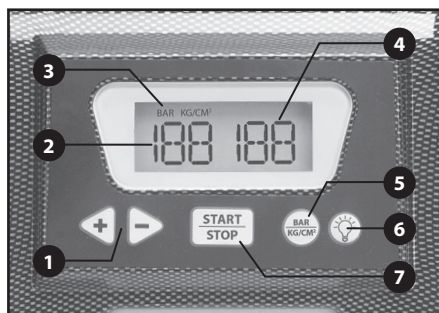
CC 140 TÍPUS



1. ábra. A készülék részei

1. ábra. Tételszámok és megnevezések

- 1) Közúton használható vészvillogó lámpa
- 2) Funkció működtető kapcsolók
- 3) Termékcímke a műszaki adatokkal
- 4) Két fogantyú a készülék mozgatásához
- 5) Kijelző
- 6) Tárolótér fedél
- 7) Biztosító (15 A)
- 8) Menet nélküli gyorscsatlakozó, a tömlő kerékszelephöz vagy egyéb töltőszelephöz való csatlakoztatásához
- 9) Elektromos csatlakozódugó a 12 V-os szivargyújtó aljzathoz való csatlakoztatáshoz (a vezeték a tárolótérben lehet tárolni)
- 10) Szeleptű, biztosító stb. tárolótér



2. ábra. A kijelző és a funkciógombok

2. ábra. Tételszámok és megnevezések

- 1) „+” gomb az érték növeléséhez és „-” gomb az érték csökkentéséhez (a nyomás beállításához)
- 2) Beállított nyomás
- 3) Kiválasztott nyomás mértékegység
- 4) Aktuális nyomásérték
- 5) Mértékegység megválasztó gomb
- 6) Vészvilágítás be- és kikapcsolása, átkapcsolása
- 7) Működtető kapcsoló

CC 160 TÍPUS

3. ábra. Tételszámok és megnevezések

- 1) Fogantyú a mozgatáshoz
- 2) Gyorscsatlakozó a spiráltömlő csatlakoztatásához
- 3) Működtető kapcsoló
- 4) Menetes csatlakozó, a tömlő kerékszelephöz vagy egyéb töltőszelephöz való csatlakoztatásához
- 5) Levehető spiráltömlő
- 6) Mechanikus nyomásmérő
- 7) Leeresztő szelep túlnyomás esetén
- 8) Elektromos csatlakozódugó a 12 V-os szivargyújtó aljzathoz való csatlakoztatáshoz
- 9) Termékcímke a műszaki adatokkal

CC 120 TÍPUS

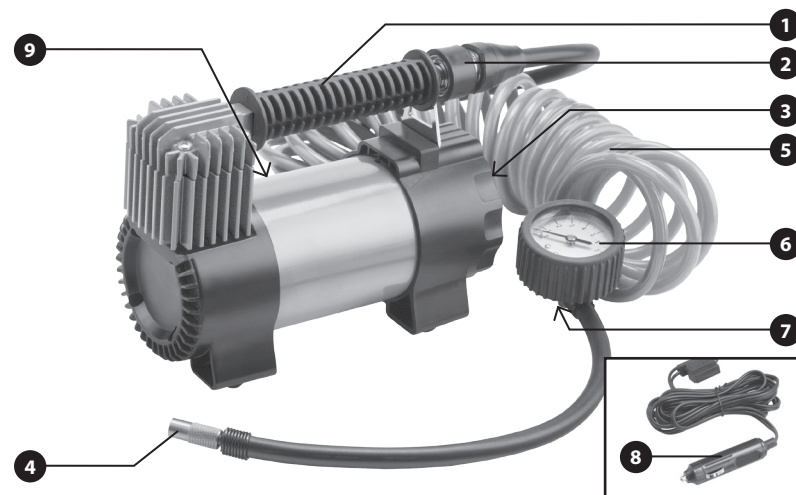
4. ábra. Tételszámok és megnevezések

- 1) Menetes csatlakozó, a tömlő kerékszelephöz vagy egyéb töltőszelephöz való csatlakoztatásához
- 2) Termékcímke a műszaki adatokkal
- 3) Mechanikus nyomásmérő
- 4) Fogantyú a mozgatáshoz
- 5) Működtető kapcsoló
- 6) Elektromos csatlakozódugó a 12 V-os szivargyújtó aljzathoz való csatlakoztatáshoz

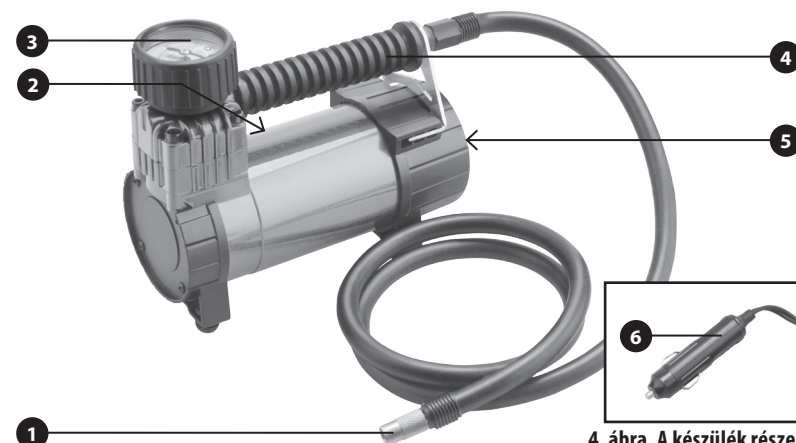
SZELEPTŰ ÉS EGYÉB FÚVÓKÁK

5. ábra. Tételszámok és megnevezések

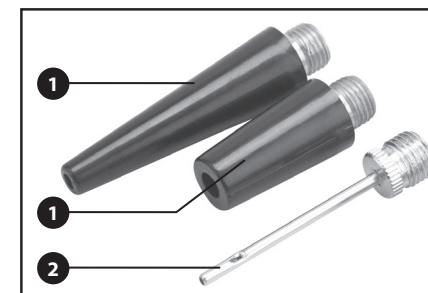
- 1) Szájjal is felfújható szelepekbe dugható fúvókák (pl. gumimatrac szelephöz)
- 2) Szeleptű a kisebb szelepekhez (pl. labdákhoz)



3. ábra. A készülék részei



4. ábra. A készülék részei



5. ábra. Fúvókák és szeleptű a különböző szelepekhez

IV. Az autós kompresszor előkészítése és használata

FIGYELMEZTETÉS!

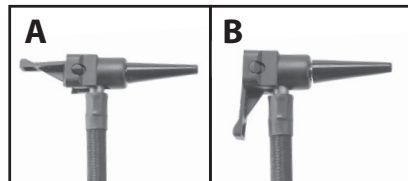
- A termék használatba vétele előtt a jelen útmutatót olvassa el, és azt a termék közelében tárolja, hogy más felhasználók is el tudják olvasni. Amennyiben a terméket eladja vagy kölcsönadja, akkor a termékkel együtt a jelen használati útmutatót is adja át. A használati útmutatót védje meg a sérülésektől.
- Az előkészítés során a kompresszort még ne csatlakoztassa az elektromos aljzathoz.
- Minden használatba vétel előtt ellenőrizze le a kompresszort, azon sérülés nem lehet. Ellenőrizze le a tápvezeték állapotát, a tömlők és csatlakozók sérülékenységét és használhatóságát stb. Amennyiben a kompresszor sérült vagy meghibásodott, akkor forduljon márkaszervizhez (lásd a karbantartással és szervizzel foglalkozó fejezetet). Ha a tömlő sérült, akkor se használja a kompresszort.

1) A szelep típusától függő csatlakozó felhelyezése a tömlőre

- ➔ A tömlő végére csavarozzon fel olyan fúvókát (vagy szeleptűt), amellyel a felfújni kívánt tárgy szelepehez tudja csatlakoztatni a tömlőt (lásd az 5. ábrát). Kerékgumi felfújásához nem kell fúvókát felszerelni.

A CC 140 típus esetében a tömlőt és a tápkábelt előbb ki kell venni a tárolótérből. Ehhez hajtsa fel a tárolótér fedelét.

A CC 140 típus esetében a csatlakozón nincs menet, ennél a kart hajtsa fel, helyezze be a használni kívánt fúvókát, majd a kart a fúvóka rögzítéséhez hajtsa le (lásd a 6. ábrát).



6. ábra

2) A tömlő csatlakoztatása

- ➔ A CC 160 típusnál a megnyomott tömlőcsatlakozót a gyorscsatlakozóba dugja be. A csatlakozás akkor

megfelelő, ha kattánást hall. Csak ebben az esetben biztosított a tömlő megfelelő rögzítése.

A tömlő kivételéhez a csatlakozót nyomja meg, majd húzza ki a kompresszorból.

- A másik két típusnál a tömlő fixen van a kompresszorhoz rögzítve.

3) A tömlő csatlakoztatása a felfújni kívánt tárgy szelepéhez

- ➔ A CC 160 és a CC 120 típus esetében a tömlő végét csavarozza a kerékgumi szelephez.
- ➔ A CC 140 típus esetében a tömlőt úgy csatlakoztassa kerékgumi szelephez, ahogy az a 6. ábrához kapcsolódóan le van írva.
- ➔ Szeleptű használata esetén a tűt dugja a szelepre (pl. a labdán található szeleplyukba).
- ➔ Amennyiben olyan tárgyat kíván felfújni, amelyben szájjal is felfújható szelep található, akkor ebbe a szelepre dugja bele a megfelelő fúvókát (lásd az 5. ábrán az 1-es tételeket).

4) A tápvezeték csatlakoztatása az elektromos aljzathoz

- Az autós kompresszorokat a járművekben található 12 V-os egyenfeszültségű aljzatokhoz (ún. szivargyújtó aljzatokhoz) lehet csatlakoztatni.

- ➔ A tápvezeték végén található csatlakozót dugja a 12 V-os aljzatba (lásd a 7. ábrát).

A CC 140 típusnál a táp-feszültséghez csatlakoztatás után a kijelző háttérvilágítása bekapcsol.

- A 12 V-os aljzatban a gyújtáskapcsoló lekapcsolása után is feszültségnek kell lennie.

5) A nyomás beállítása

Nyomást előre beállítani csak a CC 140 típusnál lehet.

- a) A felfújandó tárgy üzemi nyomásának a beállítását a mértékegység megválasztó gombbal (2. ábra, 5-ös tétel) előbb válassza ki a megfelelő mértékegységet. A mértékegység a kijelzőn is látható (2. ábra, 3-as tétel).



7. ábra

- b) A „+” és „-” gombokkal állítsa be a kiválasztott mértékegység szerint a kívánt nyomást.

A beállított nyomás a kijelzőn is látható (2. ábra, 2-es tétel).

Megjegyzés

- A CC 140 típus működtetéséhez nem feltétlenül szükséges a nyomást beállítani, az aktuális nyomás a kijelzőről leolvasható (2. ábra, 4-es tétel), de a kompresszor nem kapcsol ki a kívánt nyomás elérése után.

6) Üzembe helyezés és kikapcsolás

FIGYELMEZTETÉS!

- A kompresszor bekapcsolása előtt ellenőrizze le, hogy a tömlőt megfelelően rögzítette-e a szelepre (vagy szelepen).
- **A töltés megkezdése előtt ellenőrizze le, hogy az adott tárgyat milyen maximális nyomással lehet felfújni. Biztonsági okok miatt a maximális nyomást túllépni tilos!**
Az adott tárgyat is ellenőrizze le a felfújás előtt, azon sérülés, repedés, öregedés jele vagy más hiba nem lehet. Az ilyen tárgy a felfújás során kidurranhat. A sérült és hibás tárgyakat ne fújja fel.

- A kompresszort szilárd talajra állítsa fel (a gumi lábakra).
- A töltés bekapcsolása előtt a tömlőt a töltendő tárgy szelepe felé fogja meg, hogy azt a nyomás ki ne lökje a szelepből.
➔ A CC 140 típusú kompresszort a működtető kapcsoló megnyomásával (2. ábra, 7-es tétel).
A másik két kompresszornál a működtető kapcsolót kapcsolja „I” állásba.

- A kompresszor bekapcsolásával megkezdődik a sűrített levegő adagolása a tömlőn keresztül.

- ➔ Az aktuális nyomást a CC 160 és a CC 120 típusnál a mechanikus manométer, a CC 140 típusnál a kijelző mutatja.

A CC 140 típusú kompresszornál, ha beállította a kívánt nyomást, akkor a nyomás elérése után a kompresszor automatikusan kikapcsol. Ha a nyomást nem állította be, akkor az aktuális nyomás

a kijelzőről olvasható le, a kompresszor a kívánt nyomás elérése után azonban nem kapcsol le automatikusan.

- ➔ A CC 160 és a CC 120 típusoknál a kívánt nyomás elérése után a működtető kapcsolót kapcsolja „0” állásba.
- ➔ A CC 160 típus túlnyomás leeresztő szeleppel (3. ábra, 7-es tétel) is fel van szerelve, amelyen keresztül a felesleges túlnyomást ki lehet eresztetni.
- A CC 120 típusnál a túlnyomás kieresztéséhez a menetes csatlakozót lazítsa ki és engedje ki a felesleges túlnyomást a felfújt tárgyból. A túlnyomás a fenti módon csökkenthető.

FIGYELMEZTETÉS!

- A kompresszort ne terhelje túl. A kompresszort legfeljebb csak 15 percig üzemeltesse egyfolytában. Ezt követően tartson legalább 10 perces szünetet. A kompresszor fel van szerelve hőkioldó kapcsolóval, de ez nem jogosítja fel a használatát a kompresszor túlterhelésére. A túlterhelés a kompresszor meghibásodását okozhatja.
Amennyiben a hőkioldó lekapcsolja a kompresszort, akkor a tápvezeték húzza ki az aljzataból, a működtető kapcsolót kapcsolja „0” állásba, majd hagyja a kompresszort legalább 10-15 percig hűlni.

Megjegyzés

- A CC 140 típus vészvillogó lámpával is fel van szerelve (1. ábra, 1-es tétel), amit a közúton lehet használni a többi gépjárművezető figyelmztetésére.
➔ A lámpát a kapcsolóval (2. ábra, 6-os tétel) kapcsolja be. A lámpát villogó és folyamatosan világító üzemmódba lehet bekapcsolni. Az üzemmódok közül a fenti kapcsolóval lehet választani.

V. A munka befejezése és a készülék tárolása

- ➔ Ha a kompresszort már nem kívánja használni, akkor a tápvezeték húzza ki az aljzataból, a tömlő végéről pedig csavarozza le (vagy húzza ki) a fúvókát (szeleptűt).
- A kompresszort száraz és tiszta helyen, gyerekektől elzárva tárolja. A készüléket óvja az időjárás hatásaitól, tűztől, sugárzó hőtől és közvetlen napsütéstől.

VI. Kiegészítő biztonsági utasítások

- ➔ A kompresszort kizárólag csak a rendeltetésének megfelelő célokra használja. A készüléket más célokra átalakítani tilos.
- A kompresszor javításához kizárólag csak eredeti (a gyártótól származó) alkatrészeket szabad használni.
- A készüléket 8 évnél idősebb gyerekek csak a készülék használatáért felelősséget vállaló személy felügyelete mellett használhatják. A készüléket 8 év feletti gyerekek csak felnőtt személy felügyelete mellett tisztíthatják. A készüléket és a hálózati vezetékét tartsa távol a 8 év alatti gyerekektől.
A készüléket idős, testi és szellemi fogyatékos személyek, illetve a készülék használatát nem ismerő és hasonló készülék üzemeltetéseinek a tapasztalataival nem rendelkező személyek csak a készülék használati utasítását ismerő és a készülék használatáért felelősséget vállaló személy felügyelete mellett használhatják.
A készülék nem játék, azzal gyerekek nem játszhatnak.

VII. Címkék és piktogramok



	A használatba vétel előtt olvassa el a használati útmutatót.
	A termék megfelel az EU előírásainak.
	Egyenfeszültség
Gyártási szám	Az év és hónap adatot a termék sorszáma követi.

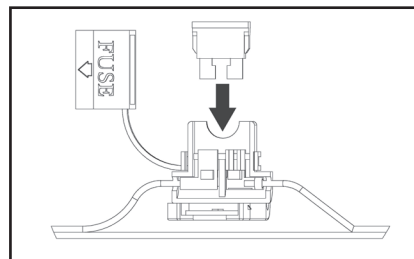
2. táblázat

VIII. Karbantartás és szerviz

- A kompresszor nem igényel különösebb karbantartást.

BIZTOSÍTÓ CSERE

- A CC 140 és a CC 160 típus tápvezetékébe egy biztosítót kell behelyezni. Ha a biztosító betét elolvad, akkor nyissa ki a biztosítótartó fedelét, a rossza biztosítót húzza ki, majd tegyen be új biztosítót.
- A biztosító cseréje előtt a tápvezetékét húzza ki az aljzatból.



8. ábra

- A készüléket mosogatószeres vízzel enyhén benedvesített (jól kicsavart) puha ruhával törölje meg. Ügyeljen arra, hogy víz ne kerüljön a készülékbe. Oldószereket vagy agresszív tisztítószeret ne használjon. Ezek sérülést okozhatnak a készülék felületében.
- Ha a termék a garancia ideje alatt meghibásodik, akkor forduljon az eladó üzlethez (amely a javítást az Extol® márkaszerviznél rendeli meg). A termék garancia utáni javításait az Extol® márkaszervizeknél rendelje meg. A szervizek jegyzékét a honlapunkon találja meg (lásd az útmutató elején).

IX. Hulladék megsemmisítése

- A csomagolást az anyagának megfelelő hulladékgyűjtő konténerbe dobja ki.
- A készüléket háztartási hulladékok közé kidobni tilos! A készüléket adja le újrahasznosításra. Az elektromos és elektronikus hulladékokról szóló 2012/19/EU számú európai irányelv szerint az ilyen készülékeket a háztartási hulladékok közé kidobni tilos.



X. Garanciális feltételek

GARANCIÁLIS IDŐ

Jótállásra, szavatosságra vonatkozó jogszabályok, rendeletek: 151/2003. (IX.22) Korm. Rendelet; Ptk. 685.§ e) pont; Ptk. 305§ - 311/A-ig; 49/2003. (VII. 30.) GKM rendelet. Az említett törvények rendelkezéseivel összhangban a Madal Bal Kft. az Ön által megvásárolt termékre a jótállási jegyen feltüntetett garanciaidőt ad. Az alább megadott garanciális feltételek illetve a jótállási jegyen feltüntetett további feltételek teljesülése esetén a termék javítását a Madal Bal Kft.-vel szerződéses kapcsolatban álló szakszerviz a garanciális időszakban díjmentesen végzi el.

GARANCIÁLIS FELTÉTELEK

- Az eladó köteles a vevő részére átadni a rendben kitöltött jótállási jegyet. A jótállási jegybe minden adatot kitölthetetlenül, az értékesítés időpontjában kell bevezetni.
- A termék kiválasztásakor a vevőnek át kell gondolnia, hogy a termék az általa kívánt tulajdonságokkal rendelkezik-e. Nem lehet később reklamációs ok, hogy a termék nem felel meg a vevő elvárásainak.
- Garanciális javítási igény érvényesítésekor a terméket annak valamennyi tartozékával együtt, lehetőség szerint az eredeti csomagolásban, a rendben kitöltött jótállási jegy eredeti példányával és a vásárlást igazoló bizonylattal (blokk vagy számla) együtt kell átadni.
- Reklamáció, javítási igény esetén a terméket tiszta állapotban, portól és szennyeződésektől mentesen, olyan módon becsomagolva kell átadni, hogy a termék szállítás közben ne sérüljön meg.
- A szerviz nem felelős a termékek szállítás közben történő megsérüléséért.
- A szerviz nem felelős a termékkel együtt beküldött olyan tartozékokkal kapcsolatban, amelyek nem tartoznak a termék alapfelszereléséhez. Kivételt képeznek azok az esetek, amikor a tartozékot a termékről a tartozék károsodása nélkül nem lehet levenni.
- A garancia kizárólag anyaghibák, gyártási hibák vagy technológiai feldolgozási hibák miatt bekövetkező meghibásodásokra vonatkozik.
- A jelen garanciavállalás nem csökkenti a törvényes jogokat, hanem kiegészíti azokat.
- A garanciális javításokat kizárólag a Madal Bal Kft.-vel szerződéses kapcsolatban álló szerviz jogosult elvégezni.

10. A gyártó felelős azért, hogy a termék a teljes garanciális időszakban – a termék használatára vonatkozó utasítások betartása esetén – a műszaki adatokban megadott tulajdonságokkal és paraméterekkel rendelkezzen. A gyártó egyúttal fenntartja a termék kialakításának előzetes figyelmeztetés nélkül történő megváltoztatására vonatkozó jogát.
11. A garanciális igényjogosultság az alábbi esetekben megszűnik:
- (a) a termék használata és karbantartása nem a kezelési útmutatóban megadottak szerint történt;
 - (b) a berendezésen a Madal Bal Kft. előzetes engedélye nélkül bármilyen beavatkozást végeztek, vagy a berendezés javítását olyan szerviz végezte, amely nem áll szerződéses kapcsolatban a Madal Bal Kft-vel.
 - (c) a terméket nem megfelelő körülmények között vagy nem a rendeltetésének megfelelő célra használták;
 - (d) a termék valamely részegységét nem eredeti részegységre cserélték;
 - (e) a termék meghibásodása vagy túlzott mértékű elhasználódása nem megfelelő karbantartás miatt következett be;
 - (f) a termék meghibásodása vagy sérülése vis major miatt következett be;
 - (g) a meghibásodást külső mechanikai hatás, hőhatás vagy vegyi hatás okozta;
 - (h) a termék meghibásodása nem megfelelő körülmények között történő tárolás vagy nem szakszerű kezelés miatt következett be;
 - (i) a termék meghibásodása (az adott típusra nézve) agresszív környezetet jelentő (például poros vagy nagy nedvességtartalmú) környezetben történő használat miatt következett be;
 - (j) a termék használata a megengedett terhelésszint feletti terheléssel történt;
 - (k) a garancialevelet vagy a termék megvásárlását igazoló bizonylatot (blokk vagy számla) bármilyen módon meghamisították.
12. A gyártó nem felelős a termék normál elhasználódásával kapcsolatos, illetve a termék nem rendeltetészerű használata miatt bekövetkező hibákért.
13. A garancia nem vonatkozik a berendezés normál használata következtében várhatóan elhasználódó elemekre (például a lakkozásra, szénkefére, stb.).
14. A garancia megadása nem érinti a vevők azon jogait, amelyekkel a termékek vásárlásával kapcsolatban külön jogszabályok alapján rendelkeznek.

GARANCIÁLIS IDŐ ALATTI ÉS GARANCIÁLIS IDŐ UTÁNI SZERVIZELÉS

A termékek javítását végző szakszervek címe, a javítás ügymenetével kapcsolatos információk a www.madalbal.hu weboldalon találhatóak meg, illetve a szakszervek felsorolása a termék vásárlásának helyén is beszerezhető. Tanácsadással a (1)-297-1277 ügyfélszolgálati telefonszámon állunk ügyfeleink rendelkezésére.

EK Megfelelőségi nyilatkozat

Gyártó Madal Bal a.s. • Bartošova 40/3, CZ-760 01 Zlín • Cégszám: 49433717

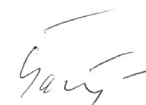
cég kijelenti,
hogy az alábbi jelölésű és megnevezésű készülék, illetve az ezen alapuló egyéb kivitelek megfelelnek az Európai Unió idevonatkozó előírásainak.
Az általunk jóvá nem hagyott változtatások esetén a fenti nyilatkozatunk érvényét veszti

Extol Premium® CC 160; CC 140; CC 120
Autós kompresszorok, 12 V DC; 10,3 bar/6,9 bar/6,9 bar (a típusok szerinti sorrendben)

tervezését és gyártását az alábbi szabványok alapján végeztük:
EN 55014-1+A1+A2; EN 55014-2+A1+A2; EN 62321

figyelembe véve az alábbi előírásokat:
2004/108/EK
2011/65/EU

Zlín 27. 11. 2014



Martin Šenkýř
Igazgatótanácsi tag