

BPS 686 X



GoGEN



CZ SK PL EN HU

**PÁRTY REPRODUKTOR S BLUETOOTH
PÁRTY REPRODUKTOR S BLUETOOTH
IMPREZOWY GŁOŚNIK BLUETOOTH
BLUETOOTH PARTY SPEAKER
BLUETOOTH PARTY HANGSZÓRÓ**

**NÁVOD K POUŽITÍ
NÁVOD NA POUŽITIE
INSTRUKCJA OBSŁUGI
USER MANUAL
HASZNÁLATI UTASÍTÁS**

DŮLEŽITÉ: Přečtěte si prosím před použitím návod a uschovejte jej k pozdějšímu využití.

ÚVOD

- Děkujeme vám za zakoupení tohoto výrobku.
- Přečtěte si prosím tento návod k použití, abyste se dozvěděli, jak správně s přístrojem zacházet. Po přečtení návodu k použití jej uložte na bezpečné místo k možnému pozdějšímu využití.

DEFINICE SYMBOLŮ

NEBEZPEČÍ - Upozorňuje na bezprostředně nebezpečnou situaci, která může, pokud ji nebude zabráněno, mít za následek úmrtí nebo vážné zranění. Tento symbol se objevuje jen v nejmimořádnějších situacích.

VAROVÁNÍ - Upozorňuje na potenciálně nebezpečnou situaci, která by mohla mít za následek úmrtí nebo vážné zranění.

POZOR - Upozorňuje na potenciálně nebezpečnou situaci, která může, pokud ji nebude zabráněno, mít za následek lehké nebo středně těžké zranění nebo škodu na výrobku nebo majetku.



Symbol blesku se šipkou v rovnostranném trojúhelníku upozorňuje uživatele na přítomnost izolovaného „nebezpečného napětí“ uvnitř těla výrobku, které může být dostatečně vysoké na to, aby představovalo pro člověka riziko úrazu elektrickým proudem.



VAROVÁNÍ: ZA ÚČELEM ZAMEZENÍ RIZIKA ÚRAZU ELEKTRICKÝM PROUDEM NEODSTRAŇUJTE KRYT (ANI ZADNÍ KRYT). UVNITŘ SE NENACHÁZEJÍ ŽÁDNÉ SOUČÁSTI URČENÉ K OBSLUZE UŽIVATELEM. PŘENEČHEJTE SERVIS KVALIFIKOVANÝM PRACOVNÍKŮM.



Vykřičník v rovnostranném trojúhelníku má upozornit uživatele na přítomnost důležitých provozních a údržbových (servisních) pokynů v literatuře přiložené k výrobku.

PŘED POUŽITÍM SI PŘEČTĚTE VEŠKERÉ POKYNY



Při používání tohoto reproduktorového systému s funkcí Bluetooth a mikrofonom vždy dodržujte základní bezpečnostní pokyny, zejména jsou-li přítomny děti.

BEZPEČNOSTNÍ POKYNY

1. Než zařízení připojíte a uvedete do provozu, přečtěte si prosím tento návod.
2. Udržujte tento návod v dobrém stavu. Dodržujte všechna varování. Řiďte se všemi pokyny.
3. Uschovejte tento návod pro pozdější použití.
4. Zařízení nesmí být vystaveno kapající ani tekoucí vodě a nesmí se na něj stavět předměty naplněné tekutinou, např. vázy. Je určeno pouze k použití na suchém místě.
5. Na zařízení nestavte zdroje otevřeného ohně, např. svíčky.
6. U dětí je třeba dohlédnout, aby si se zařízením nehrály.
7. Nebraňte větrání zařízení zakrytím jeho ventilačních otvorů.
8. Zajistěte, aby bylo zařízení připojeno do elektrické zásuvky 220 až 240 V, 50 Hz. Použití vyššího napětí může způsobit nefunkčnost zařízení nebo i požár. Vypněte zařízení předtím, než jej odpojíte od zdroje napájení z důvodu jeho úplného vypnutí.
9. Nezapojujte zařízení do elektrické zásuvky ani jej z ní neodpojujte, pokud máte mokré ruce.
10. Pokud se zástrčka nehodí do vaší zásuvky, nezapojujte ji násilím.
11. Používejte náhradní díky určené výrobcem.

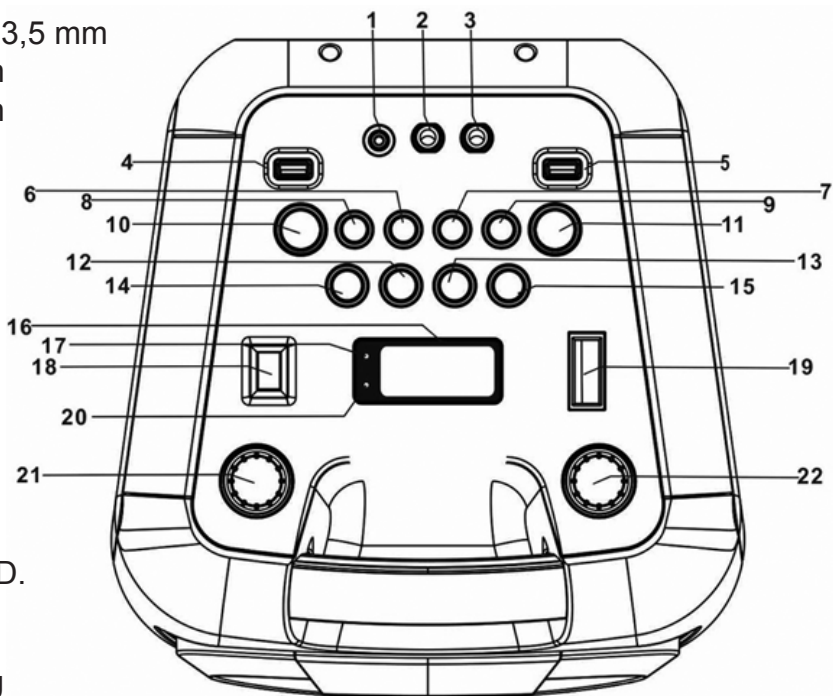
12. Instalujte zařízení v souladu s pokyny výrobce.
13. Umístěte zařízení tam, kde je dobré odvětrávání. Postavte zařízení na rovný, tvrdý a stabilní povrch. Nevystavujte jej teplotám nad 40 °C. Mezi zadní a horní stranou zařízení ponechte mezeru alespoň 30 cm, a po stranách alespoň 5 cm.
14. Tlačítka zařízení tiskněte jemně. Příliš silné tisknutí tlačítek by mohlo zařízení poškodit.
15. Vybité baterie likvidujte způsobem šetrným k životnímu prostředí.
16. Před přesunem a čištěním zařízení vždy zajistěte, aby bylo odpojeno z elektrické zásuvky. Čistěte jej pouze suchou tkaninou.
17. Odpojte zařízení ze zásuvky během bouřek a při výskytu blesků, anebo pokud jej nebudete delší dobu používat.
18. Toto zařízení nemá žádné součásti, jejichž servis má provádět uživatel. Nepokoušejte se zařízení sami opravovat. Servis musí provádět pouze kvalifikovaný servisní personál. Za účelem kontroly a opravy zanechte zařízení do opravy elektroniky dle vlastního výběru.
19. NIKDY nenechte žádné osoby, zejména děti, aby zasunovaly cizí předměty do průduchů, výřezů a jiných otvorů ve skříni zařízení, protože by mohlo dojít ke smrtelnému úrazu elektrickým proudem.
20. Nepřipevňujte toto zařízení na zeď ani na strop.
21. Neumisťujte zařízení blízko televizoru, reproduktorů a jiných předmětů, které vytvářejí silné magnetické pole.
22. Pokud se zařízení používá, nenechávejte jej bez dohledu.

POZNÁMKA: Pokud zařízení nebudete dlouhou dobu používat, zcela systém odpojte, a to tak, že vytáhnete elektrickou síťovou zástrčku ze zásuvky.

NÁVOD K ZAŘÍZENÍ

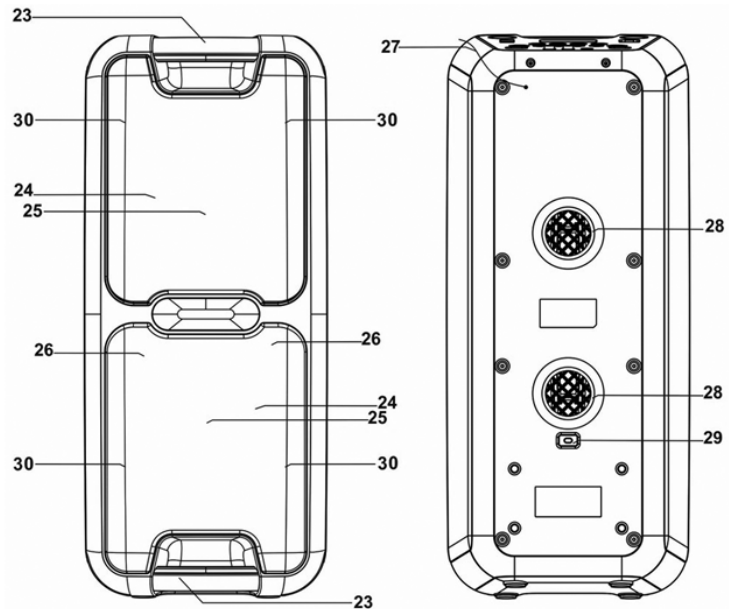
POHLED SHORA

1. Konektor EXTERNÍHO VSTUPU 3,5 mm
2. Konektor 1 MIKROFONU 6,3 mm
3. Konektor 2 MIKROFONU 6,3 mm
4. Vstup USB 1
5. Vstup USB 2
6. Tlačítko 10/PAMĚŤ/SLOŽKA+
7. Tlačítko osvětlení
8. Tlačítko 10/PAMĚŤ/SLOŽKA-
9. Tlačítko ECHO
10. Tlačítko EKVALIZÉRU
11. Tlačítko FUNKCE/⏻
12. Tlačítko ⏪/LADĚNÍ-
13. Tlačítko ⏩/LADĚNÍ+
14. Tlačítko REŽIM PROG./PAMĚŤ
15. Tlačítko ▶||/PÁROVÁNÍ/VYHLED.
16. Displej LCD
17. Indikátor PÁROVÁNÍ
18. Tlačítko pro ZVÝRAZNĚNÍ BASŮ
19. Tlačítko ZAPNUTÍ/VYPNUTÍ
20. Indikátor NABÍJENÍ
21. Tlačítko HLASITOSTI MIKROFONU
22. Ovládání HLASITOSTI



POHLED ZEPŘEDU A ZE ZADU

- 23. Rukojeť
- 24. Reproduktry
- 25. DISCO LED světla
- 26. Výškové reprod.
- 27. Anténa FM
- 28. Ventilační otvory
- 29. Napájecí zdířka
- 30. LED světla



ZAČÍNÁME

NAPÁJENÍ

Toto zařízení pracuje s nabíjecí baterií (kapacita baterie je 4000 mAh). Před prvním použitím zařízení baterii zcela nabijte (po dobu asi 5 hodin). Po plném nabití je doba reprodukce hudby až 5 hodin (60% hlasitost). Chcete-li, aby zařízení fungovalo na baterii, po plném nabití vytáhněte elektrický síťový kabel z elektrické zásuvky. Pokud zapojíte elektrický síťový kabel, když je připojena baterie, začne její nabíjení. LED kontrolka nabíjení bude během nabíjení červeně svítit. Po úplném nabití baterie bude kontrolka svítit zeleně. Pokud je baterie slabá, bude LED kontrolka červeně blikat. Varování: Baterii nevyměňujte, tento úkon může provést pouze vysoce kvalifikovaná osoba.

PROVOZNÍ POKYNY

ZÁKLADNÍ FUNKCE

ZAPNUTÍ A VYPNUTÍ ZAŘÍZENÍ

Zařízení zapnete a vypnete tlačítkem vypínače ON/OFF.

POZNÁMKA: Pokud v režimu USB/Bluetooth/AUX zařízení nevykonává příslušnou hlavní funkci po dobu 15 minut, automaticky se přepne do pohotovostního režimu. Chcete-li zařízení znovu zapnout, stiskněte tlačítko **FUNCTION/⏻**. Mějte prosím na paměti, že nastavení zdroje zvuku na nízkou hlasitost může být považováno za stav „bez zvukového signálu“, může to mít vliv na schopnost detekce signálu z jiných zařízení a může to také způsobit automatické přepnutí do pohotovostního režimu.

Tip pro elektrostatický výboj – V důsledku elektrostatického výboje se může stát, že se zařízení resetuje nebo se neresetuje do běžného provozního stavu. Stačí jej vypnout a opět zapnout.

NASTAVENÍ REŽIMU FUNKCE

Chcete-li změnit režim funkce, opakovaně tiskněte tlačítko **FUNCTION/⏻**. a zvolte funkci USB1, USB2, BLUETOOTH, AUX nebo RÁDIO.

NASTAVENÍ HLASITOSTI

1. Otáčením knoflíku **VOLUME** na zařízení zvýšíte nebo snížíte hlasitost hudby.
2. Otáčením knoflíku **MIC VOL.** na zařízení zvýšíte nebo snížíte hlasitost mikrofonu.

NASTAVENÍ BASŮ

Stisknutím tlačítka **SUPER BASS** na zařízení zvýšíte basový efekt.

FUNKCE EKVALIZÉRU (EQ)

Toto zařízení má zabudovaný systém ekvalizéru. Tlačítkem **EQ** na zařízení zvolte nastavení, které nejlépe odpovídá hudebnímu stylu: FLAT, CLASSIC, ROCK, POP a JAZZ.

NASTAVENÍ ECHA MIKROFONU

Tlačítkem **ECHO** na zařízení zapnete nebo vypnete efekt echa mikrofону.

BLIKAJÍCÍ SVĚTLO

Pro světlo DISCO LED je k dispozici 5 režimů. Mezi světelnými režimy můžete přepínat tlačítkem **LIGHT**.

L-1: Bude trvale svítit modré světlo LED.

L-2: Bude blikat modré světlo LED.

L-3: Bude trvale svítit červené světlo LED.

L-4: Bude blikat červené světlo LED.

L-5: Bude blikat 7 barev světla LED.

Dalším stisknutím tlačítka **LIGHT** světlo vypnete.

Pro ozdobná světla LED kolem reproduktorů jsou k dispozici 3 režimy.

Světelné režimy můžete volit pomocí stisknutí a podržení tlačítka **LIGHT**.

E-1: Bude trvale svítit modré světlo LED.

E-2: Bude trvale svítit červené světlo LED.

E-3: Budou střídavě blikat modrá a červená světla LED.

Dalším stisknutím tlačítka **LIGHT** světlo vypnete.

PROVOZ RÁDIA

Můžete poslouchat rozhlasové stanice. Po stisknutí tlačítka **FUNCTION/⏻** na zařízení se na displeji zobrazí písmena FM a rozhlasová frekvence.

Poznámka: Abyste získali co nejlepší příjem, roztáhněte anténu FM na zadní straně zařízení do plné délky.

NALADĚNÍ ROZHLASOVÉ STANICE

Pokud znáte frekvenci stanice, kterou chcete přímo naladit:

- Naladíte stanici opakovanými stisky tlačítek **▶/TUN+** nebo **◀/TUN-**. Podržením tlačítek zahájíte vyhledávání. Frekvence stanice se zobrazuje na displeji.

Chcete-li naladit předvolenou stanici:

- Chcete-li naladit další předvolenou stanici, stiskněte tlačítko **10/M./FOLD.+**.
- Chcete-li naladit předchozí předvolenou stanici, stiskněte tlačítko **10/M./FOLD.-**.

AUTOMATICKÉ ULOŽENÍ DO PŘEDVOLEB / VYHLEDÁVÁNÍ

Chcete-li vyhledat stanice v dosahu příjmu a automaticky je uložit do paměťových předvoleb, stiskněte a podržte tlačítko **▶/PAIR/SCAN**. Po skončení vyhledávání se zařízení automaticky naladí na předvolbu číslo 1 (P01).

MANUÁLNÍ UKLÁDÁNÍ STANIC DO PŘEDVOLEB

Namísto automatického vyhledávání můžete manuálně vybrat stanice, které si přejete uložit do paměti předvoleb.

1. Pomocí tlačítek **▶/TUN.+** a **◀/TUN.-** naladíte stanici, kterou chcete uložit jako předvolbu (např. 93,1).

2. Stiskněte tlačítko **P-MODE/M**. Na displeji bude blikat „**P01**“, což znamená, že stanici ukládáte jako paměťovou předvolbu 01. (Chcete-li číslo paměťové předvolby změnit, použijte tlačítko **10/M./FOLD.+** nebo **10/M./FOLD.-**)
3. Stisknutím tlačítka **P-MODE/M**. dokončíte uložení stanice (např. předvolba P01 je nyní nastavena na 93,1).
4. Chcete-li uložit další stanici, opakujte kroky 1 až 3. Lze uložit až 30 stanic FM.

POUŽÍVÁNÍ USB

Toto zařízení poskytuje dva vstupy USB pro přehrávání hudby.



1. Stisknutím tlačítka **FUNCTION/⏻** na zařízení zvolte režim „USB1“ nebo „USB2“.
2. Zapijte paměťovou jednotku USB do vstupu USB na horní straně zařízení. Přehrávání začne automaticky od první stopy.
3. Chcete-li přehrávání pozastavit, stiskněte tlačítko **▶II/PAIR/SCAN**. na zařízení. Na displeji bude blikat čas přehrávání.
4. Přehrávání obnovíte opětovným stisknutím tlačítka **▶II/PAIR/SCAN**.
5. Chcete-li vybrat požadovanou stopu, tiskněte během přehrávání tlačítko **▶II/TUN+** nebo **◀◀/TUN-** dokud se na displeji neobjeví požadovaná stopa. Zařízení automaticky spustí přehrávání.
6. Jestliže chcete během přehrávání vyhledat určitou pasáž, stiskněte a podržte tlačítko **▶II/TUN+** nebo **◀◀/TUN-**, čímž budete prohledávat aktuálně přehrávanou stopu vysokou rychlostí, dokud nenarazíte na požadované místo (pasáž). Poté tlačítko uvolněte a obnoví se režim normálního přehrávání.
7. Chcete-li vybrat skladbu, jejíž číslo stopy je vyšší než 10, stiskněte tlačítko **10/M./FOLD.+** nebo **10/M./FOLD.-**. Při každém stisku těchto tlačítek přeskočíte o 10 stop vpřed nebo vzad. Poté tlačítka **▶II/TUN+** nebo **◀◀/TUN-** zvolte požadovanou stopu.
8. Pokud chcete vybrat požadovanou složku (jestliže jednotka USB obsahuje více než jednu stopu), stiskněte a podržte tlačítko **10/M./FOLD.+** nebo **10/M./FOLD.-**. Při každém stisku těchto tlačítek přeskočíte o jednu složku vpřed nebo vzad. Poté tlačítka **▶II/TUN+** nebo **◀◀/TUN-** zvolte požadovanou stopu.

Důležité: Vstup USB je určen pouze k přenosu dat, pomocí tohoto USB vstupu nelze nabíjet jiná zařízení. Nedoporučujeme používat prodlužovací kabely USB. Neodpojujte jednotku USB ze zařízení, pokud se z paměťové jednotky USB přehrává nebo se z ní načítají data.


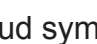
OPAKOVANÉ PŘEHRÁVÁNÍ

Lze opakovaně přehrávat jednu stopu nebo všechny stopy uložené v paměťové jednotce USB.


Opakování jedné stopy


1. Během přehrávání stiskněte tlačítko **P-MODE/M**. na zařízení. Displej zobrazí  a aktuální stopa se bude neustále opakovaně přehrávat.
2. Chcete-li opakované přehrávání zrušit, tiskněte tlačítko **P-MODE/M**. na zařízení, dokud symbol  nezmizí z displeje.

Opakování všech stop

1. Tiskněte tlačítko **P-MODE/M**. na zařízení, dokud se na displej stabilně nezobrazí symbol . Všechny stopy z paměťové jednotky USB se budou neustále opakovaně přehrávat.
2. Chcete-li opakované přehrávání zrušit, tiskněte tlačítko **P-MODE/M**. na zařízení, dokud symbol  nezmizí z displeje.

Opakování složky (pouze v případě jednotky USB, která obsahuje více než jednu složku)

1. Tiskněte tlačítko **P-MODE/M**. na zařízení, dokud se na displej stabilně nezobrazí  **FOLDER**. Aktuální složka se bude neustále opakovaně přehrávat.

2. Chcete-li opakované přehrávání zrušit, tiskněte tlačítko **P-MODE/M.** na zařízení, dokud  **FOLDER**“ nezmizí z displeje.

NÁHODNÉ PŘEHRÁVÁNÍ

Tiskněte tlačítko **P-MODE/M.** na zařízení, dokud se na displej stabilně nezobrazí slovo „**RAND**“. Náhodné přehrávání začne automaticky od následující stopy. Náhodné přehrávání zrušíte tak, že budete tisknout tlačítko **P-MODE/M.** na zařízení, dokud slovo „**RAND**“ nezmizí z displeje.

POUŽÍVÁNÍ FUNKCE BLUETOOTH

1. Tlačítkem **FUNCTION/⏻** na zařízení přepněte na funkci **BLUETOOTH**. LCD displej zobrazí „**bt**“ a kontrolka párování bude vysokou rychlostí blikat.
2. Zapněte funkci Bluetooth na svém přístroji, vyhledejte položku „**GoGEN PARTY 686X**“ a proveďte propojení. Pokud je vyžadováno heslo, zadejte 0000. Kontrolka párování bude svítit a indikovat, že spojení proběhlo, přičemž displej zobrazí „**bt**“. Stisknutím tlačítka pro přehrávání spustíte přehrávání.
3. Chcete-li zvýšit nebo snížit hlasitost na požadovanou úroveň, otáčejte knoflíkem **VOLUME** na zařízení nebo upravte hlasitost externího zařízení.
4. Spojení Bluetooth zrušíte stisknutím a podržením tlačítka **▶II/PAIR/SCAN**.

Poznámka: Bluetooth nejlépe funguje do vzdálenosti 10 metrů v otevřeném prostoru.

POUŽÍVÁNÍ EXTERNÍHO VSTUPU AUX-IN

1. Stisknutím tlačítka **FUNCTION/⏻** na zařízení zvolte režim „**AUX**“.
2. Připojte své zvukové zařízení do konektoru externího vstupu AUX IN na horním panelu zařízení pomocí kabelu AUX IN (tento kabel není součástí balení).
3. Chcete-li zvýšit nebo snížit hlasitost na požadovanou úroveň, otáčejte knoflíkem **VOLUME** na zařízení nebo upravte hlasitost externího zařízení.
4. Přehrávání můžete ovládat na externím zvukovém zařízení.

POUŽÍVÁNÍ KONEKTORU MIKROFONU

Vstup mikrofону je k dispozici ve všech režimech.

1. Připojte svůj mikrofon do konektoru 6,3 mm **MIC JACK** na horním panelu zařízení.
2. Otáčením knoflíku **MIC VOL.** na zařízení zvýšíte nebo snížíte hlasitost mikrofónu.
3. Tlačítkem **ECHO** na zařízení zapnete nebo vypnete efekt echa mikrofónu.

TECHNICKÉ SPECIFIKACE

OBECNÉ

Požadavek na napájení	střídavý proud 100 až 240 V, 60/50 Hz
Příkon	33 W
Výkon	2 x 35 W
Frekvence FM	FM 87,5 – 108 MHz
Konektor vstupu ext. zařízení	3,5 mm
Konektor mikrofónu	6,3 mm
Provozní teplota	5 °C až +40 °C

BLUETOOTH

Komunikační systém	standardní verze Bluetooth 2.1+EDR
Dosah příjmu	10 metrů (vzdálenost bez překážek)
Kompatibilní profily Bluetooth	Advanced Audio Distribution Profile (A2DP)
Bezdrátová provozní frekvence	2,402 – 2,480 GHz
E.i.r.p.	- 5,02 dBm

ZÁRUKA

Náš výrobek má záruku 2 roky od data zakoupení. Záruka se poskytuje na všechny vady materiálu a dílenského zpracování. Záruka 24 měsíců se nevztahuje na snížení užitečné kapacity akumulátoru z důvodu jejího používání nebo stárí. Užitečná kapacita se snižuje v závislosti na způsobu používání akumulátoru.

ZMĚNA TECHNICKÉ SPECIFIKACE VÝROBKU VYHRAZENA VÝROBCEM.

Informace o výrobku a servisní síti najdete na internetové adrese www.gogen.cz



VAROVÁNÍ: NEVYSTAVUJTE SPOTŘEBIČ DEŠTI NEBO VLHKOSTI ABYSTE PŘEDEŠLI VZNIKU POŽÁRU NEBO ÚRAZU ELEKTRICKÝM PROUDEM. VŽDY SPOTŘEBIČ VYPNĚTE ZE ZÁSUVKY KDYŽ JEJ NEPOUŽÍVÁTE NEBO PŘED OPRAVOU. V PŘÍSTROJI NEJSOU ŽÁDNÉ ČÁSTI OPRAVITELNÉ SPOTŘEBITELEM. VŽDY SE OBRACEJTE NA KVALIFIKOVANÝ AUTORIZOVANÝ SERVIS. PŘÍSTROJ JE POD NEBEZPEČNÝM NAPĚTÍM.



NEBEZPEČÍ UDUŠENÍ. PE SÁČEK ODKLÁDEJTE MIMO DOSAH DĚTÍ. SÁČEK NENÍ NA HRANÍ. NEPOUŽÍVEJTE TENTO SÁČEK V KOLÉBKÁCH, POSTÝLKÁCH, KOČÁRCÍCH NEBO DĚTSKÝCH OHRÁDKÁCH.

Likvidace starého elektrozařízení a použitých baterií a akumulátorů (Vztahuje se na Evropskou unii a evropské země se systémy odděleného sběru)



Tento symbol umístěný na výrobku nebo jeho balení upozorňuje, že by s výrobkem po ukončení jeho životnosti nemělo být nakládáno jako s běžným odpadem z domácnosti. Je nutné ho odvézt do sběrného místa pro recyklaci elektrického a elektronického zařízení. Zajištěním správné likvidace tohoto výrobku pomůžete zabránit případným negativním dopadům na životní prostředí a lidské zdraví, které by jinak byly způsobeny nevhodnou likvidací výrobku. Recyklováním materiálů, z nichž je vyroben, pomůžete ochránit přírodní zdroje. Podrobnější informace o recyklaci tohoto výrobku zjistíte u příslušného místního obecního úřadu, podniku pro likvidaci domovních odpadů nebo v obchodě, kde jste výrobek zakoupili.

Tímto ETA a.s. prohlašuje, že typ rádiového zařízení BPS686X je v souladu se směrnicí 2014/53/EU. Úplné znění EU prohlášení o shodě je k dispozici na této internetové adrese: http://www.gogen.cz/declaration_of_conformity

DÔLEŽITÉ: Prečítajte si prosím pred použitím návod a uschovajte ho k neskoršiemu použitiu.

DÔLEŽITÁ UPOZORNENIE

- Ďakujeme Vám za zakúpenie tohto výrobku.
- Prečítajte si prosím tento návod na použitie, aby ste sa dozvedeli, ako správne s prístrojom zachádzať. Po prečítaní návodu na použitie ho uložte na bezpečné miesto k možnému neskoršiemu využitiu.

DEFINÍCIA SYMBOLOV

NEBEZPEČENSTVO - Upozorňuje na bezprostredne nebezpečnú situáciu, ktorá môže, pokiaľ jej nebude zabránené, mať za následok smrť alebo vážne zranenie. Tento symbol sa objavuje len v najmimoriadnejších situáciách.

VAROVANIE - Upozorňuje na potenciálne nebezpečnú situáciu, ktorá by mohla mať za následok smrť alebo vážne zranenie.

POZOR - Upozorňuje na potenciálne nebezpečnú situáciu, ktorá môže, pokiaľ jej nebude zabránené, mať za následok ľahké alebo stredne ťažké zranenie alebo škodu na výrobku alebo majetku.



Symbol blesku so šípkou v rovnostrannom trojuholníku upozorňuje užívateľa na prítomnosť izolovaného „nebezpečného napätia“ vo vnútri tela výrobku, ktoré môže byť dostatočne vysoké na to, aby predstavovalo pre človeka riziko úrazu elektrickým prúdom.



VAROVANIE: ZA ÚČELOM ZAMEDZENIA RIZIKA ÚRAZU ELEKTRICKÝM PRÚDOM NEODSTRAŇUJTE KRYT (ANI ZADNÝ KRYT). VNÚTRI SA NENACHÁDZAJÚ ŽIADNE SÚČASTI URČENÉ NA OBSLUHU UŽÍVATEĽOM. PRENECHAJTE SERVIS KVALIFIKOVANÝM PRACOVNÍKOM.



Výkričník v rovnostrannom trojuholníku má upozorniť používateľa na prítomnosť dôležitých prevádzkových a údržbových (servisných) pokynov, v literatúre priloženej k výrobku.

PRED POUŽITÍM SI PREČÍTAJTE VŠETKY POKYNY



Pri používaní tohto reproduktorového systému s funkciou Bluetooth a mikrofónom vždy dodržiavajte základné bezpečnostné pokyny, najmä ak sú prítomné deti.

BEZPEČNOSTNÉ POKYNY

1. Predtým ako zariadenie pripojíte a uvediete do prevádzky, prečítajte si prosím tento návod.
2. Udržujte tento návod v dobrom stave. Dodržiavajte všetky upozornenia. Riadte sa všetkými pokynmi.
3. Uschovajte tento návod pre neskoršie použitie.
4. Zariadenie nesmie byť vystavené kvapkajúcej ani tečúcej vode a nesmú sa na neho stavať predmety naplnené tekutinou, napr. vázy. Je určené iba na použitie na suchom mieste.
5. Na zariadenie nestavajte zdroje otvoreného ohňa, napr. sviečky.
6. U detí je potrebné dohliadať, aby sa so zariadením nehrali.
7. Nebráňte vetraniu zariadenia zakrytím jeho ventilačných otvorov.

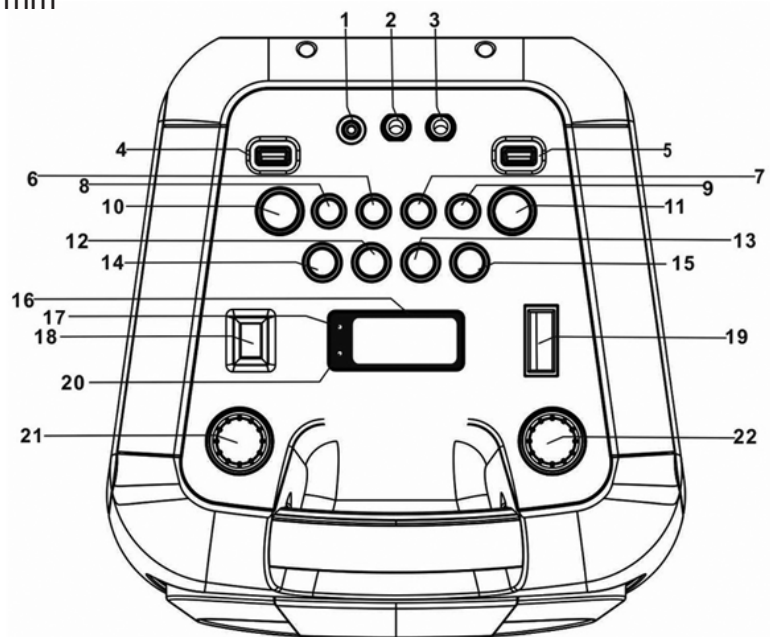
8. Zaistite, aby bolo zariadenie pripojené do elektrickej zásuvky 220 až 240 V, 50 Hz. Použitie vyššieho napätia môže spôsobiť nefunkčnosť zariadení alebo aj požiar. Vypnite zariadenie predtým, než ho odpojíte od zdroja napájania z dôvodu jeho úplného vypnutia.
9. Nezapájajte zariadenie do elektrickej zásuvky ani ho z nej neodpájajte, ak máte mokré ruky.
10. Ak sa zástrčka nehodí do vašej zásuvky, nezapájajte ju násilím.
11. Používajte náhradné diely určené výrobcom.
12. Inštalujte zariadenie v súlade s pokynmi výrobcu.
13. Umiestnite zariadenie tam, kde je dobré odvetrávanie. Postavte zariadenie na rovný, tvrdý a stabilný povrch. Nevystavujte ho teplotám nad 40 ° C. Medzi zadnou a hornou stranou zariadenia nechajte medzeru aspoň 30 cm, a po stranách aspoň 5 cm.
14. Tlačidlá zariadenia tlačte jemne. Príliš silné stláčanie tlačidiel by mohlo zariadenie poškodiť.
15. Vybité batérie zlikvidujte spôsobom šetrným k životnému prostrediu.
16. Pred presunom a čistením zariadenia vždy zaistite, aby bolo odpojené z elektrickej zásuvky. Čistite ho len suchou tkaninou.
17. Odpojte zariadenie zo zásuvky počas búrok a pri výskyte bleskov, alebo ak ho nebudete dlhší čas používať.
18. Toto zariadenie nemá žiadne súčasti, ktorých servis má vykonávať užívateľ. Nepokúšajte sa zariadenie sami opravovať. Servis musí vykonávať len kvalifikovaný servisný personál. Za účelom kontroly a opravy zaneste zariadenie do opravovne elektroniky podľa vlastného výberu.
19. NIKDY nenechajte žiadne osoby, najmä deti, aby zasúvali cudzie predmety do priechodov, výrezov a iných otvorov v skrini zariadenia, pretože by mohlo dôjsť k smrteľnému úrazu elektrickým prúdom.
20. Nepripevňujte toto zariadenie na stenu ani na strop.
21. Neumiestňujte zariadenie blízko televízora, reproduktorov a iných predmetov, ktoré vytvárajú silné magnetické pole.
22. Ak sa zariadenie používa, nenechávajte ho bez dohľadu.

POZNÁMKA: Ak zariadenie nebudete dlhú dobu používať, úplne systém odpojte, a to tak, že vytiahnete elektrickú zástrčku zo zásuvky.

NÁVOD NA POUŽITIE ZARIADENIA

POHĽAD ZHORA

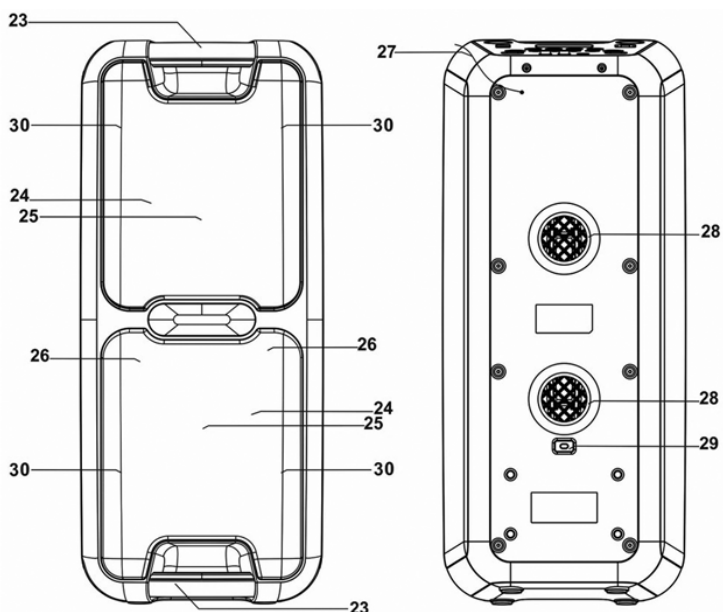
1. Konektor EXTERNÉHO VSTUPU 3,5 mm
2. Konektor 1 MIKROFÓNU 6,3 mm
3. Konektor 2 MIKROFÓNU 6,3 mm
4. Vstup USB 1
5. Vstup USB 2
6. Tlačidlo 10 / PAMÄŤ / PRIEČINOK +
7. Tlačidlo osvetlenia
8. Tlačidlo 10 / PAMÄŤ / ZLOŽKA-
9. Tlačidlo ECHO
10. Tlačidlo EKVALIZÉRU
11. Tlačidlo FUNKCIE/⏻
12. Tlačidlo ◀/LADENIE-
13. Tlačidlo ▶/LADENIE+
14. Tlačidlo REŽIM PROG./PAMÄŤ
15. Tlač. ▶||/PÁROVANIE/VYHL'AD.
16. Displej LCD
17. Indikátor PÁROVANIE
18. Tlačidlo pre zvýraznenie basov
19. Tlačidlo zapnutia / vypnutia



- 20. Indikátor NABÍJANIA
- 21. Tlačidlo HLASITOSTI MIKROFÓNU
- 22. Ovládanie HLASITOSTI

POHĽAD SPREDU A ZOZADU

- 23. Rukoväť
- 24. Reprodukory
- 25. DISCO LED svetlá
- 26. Výškové reprod.
- 27. Anténa fm
- 28. Ventilačné otvory
- 29. Napájací otvor
- 30. LED svetlá



ZAČÍNAME

NAPÁJANIE

Toto zariadenie pracuje s nabíjacou batériou (kapacita batérie je 4000 mAh). Pred prvým použitím zariadenia batériu úplne nabite (po dobu asi 5 hodín). Po plnom nabití je doba reprodukcie hudby až 5 hodín (60% hlasitosť). Ak chcete, aby zariadenie fungovalo na batériu, po plnom nabití vyťahujte elektrický sieťový kábel z elektrickej zásuvky. Ak zapojíte elektrický sieťový kábel, keď je pripojená batéria, začne jej nabíjanie. LED kontrolka nabíjania bude počas nabíjania červeno svietiť. Po úplnom nabití batérie bude kontrolka svietiť na zeleno. Ak je batéria slabá, bude LED kontrolka blikať na červeno. Varovanie: Batériu nevymieňajte, tento úkon môže vykonať iba vysoko kvalifikovaná osoba.

PREVÁDZKOVÉ POKYNY

ZÁKLADNÉ FUNKCIE

ZAPNUTIE A VYPNUTIE ZARIADENIA

Zariadenie zapnete a vypnete tlačidlom vypínača ON / OFF.

POZNÁMKA: Ak v režime USB / Bluetooth / AUX zariadenie nevykonáva príslušnú hlavnú funkciu po dobu 15 minút, automaticky sa prepne do pohotovostného režimu. Ak chcete zariadenie znova zapnúť, stlačte tlačidlo **FUNCTION/⏻**. Upozorňujeme, že nastavenie zdroja zvuku na nízku hlasitosť môže byť považované za stav „bez zvukového signálu“, môže to mať vplyv na schopnosť detekcie signálu z iných zariadení a môže to tiež spôsobiť automatické prepnutie do pohotovostného režimu.

Tip pre elektrostatický výboj – V dôsledku elektrostatického výboja sa môže stať, že sa zariadenie resetuje alebo sa neresetuje do bežného prevádzkového stavu. Stačí ho vypnúť a opäť zapnúť.

NASTAVENIE REŽIMU FUNKCIE

Ak chcete zmeniť režim funkcie, stlačte opakovane tlačidlo **FUNCTION/⏻** a zvolte funkciu USB1, USB2, BLUETOOTH, AUX alebo RÁDIO.

NASTAVENIE HLASITOSTI

1. Otáčaním gombíka VOLUME na zariadení zvýšite alebo znížite hlasitosť hudby.
2. Otáčaním gombíka MIC VOL. na zariadení zvýšite alebo znížite hlasitosť mikrofónu.

NASTAVENIE BASOV

Stlačením tlačidla **SUPER BASS** na zariadení zvýšite basový efekt.

FUNKCIE EKVALIZÉRU (EQ)

Toto zariadenie má zabudovaný systém ekvalizéra. Tlačidlom EQ na zariadení vyberte nastavenie, ktoré najlepšie zodpovedá hudobnému štýlu: FLAT, CLASSIC, ROCK, POP a JAZZ.

NASTAVENIE ECHA MIKROFÓNU

Tlačidlom **ECHO** na zariadenie zapnete alebo vypnete efekt echa mikrofónu.

BLIKAJÚCE SVETLO

Pre svetlo DISCO LED je k dispozícii 5 režimov. Medzi svetelnými režimami môžete prepínať tlačidlom **LIGHT**.

L-1: Bude trvale svietiť modré svetlo LED.

L-2: Bude blikať modré svetlo LED.

L-3: Bude trvale svietiť červené svetlo LED.

L-4: Bude blikať červené svetlo LED.

L-5: Bude blikať 7 farieb svetla LED.

Ďalším stlačením tlačidla **LIGHT** svetlo vypnete.

Pre ozdobné svetla LED okolo reproduktorov sú k dispozícii 3 režimy. Svetelné režimy môžete voliť pomocou stlačením a podržaním tlačidla **LIGHT**.

E-1: Bude trvale svietiť modré svetlo LED.

E-2: Bude trvale svietiť červené svetlo LED.

E-3: Budú striedavo blikať modré a červené svetlá LED.

Ďalším stlačením tlačidla **LIGHT** svetlo vypnete.

PREVÁDZKA RÁDIA

Môžete počúvať rozhlasové stanice. Po stlačení tlačidla **FUNCTION/⏻** na zariadení sa na displeji zobrazí písmená FM a rozhlasová frekvencia.

Poznámka: Aby ste získali čo najlepší príjem, rozťahnite anténu FM na zadnej strane zariadenia do plnej dĺžky.

NALADENIE ROZHLASOVEJ STANICE

Ak poznáte frekvenciu stanice, ktorú chcete priamo naladiť:

- Naladíte stanicu opakovanými stlačeniami tlačidiel **▶/TUN+** alebo **◀/TUN-**. Podržaním tlačidiel zahájite vyhľadávanie. Frekvencia stanice sa zobrazuje na displeji.

Ak chcete naladiť predvolenú stanicu:

- Ak chcete naladiť ďalšie predvolenú stanicu, stlačte tlačidlo **10 / M. / FOLD. +**.
- Ak chcete naladiť predchádzajúce predvolenú stanicu, stlačte tlačidlo **10 / M. / FOLD.-**.

AUTOMATICKÉ ULOŽENIE DO PREDVOLIEB / VYHL'ADÁVANIE

Ak chcete vyhľadať stanice v dosahu príjmu a automaticky ich uložiť do pamäťových predvolieb, stlačte a podržte tlačidlo **▶II/PAIR/SCAN**. Po skončení vyhľadávania sa zariadenie automaticky naladí na predvoľbu číslo 1 (P01).

MANUÁLNE UKLADANIE STANÍC DO PREDVOLIEB

Namiesto automatického vyhľadávania môžete manuálne vybrať stanice, ktoré si prajete uložiť do pamäte predvolieb.

1. Pomocou tlačidiel **▶/TUN.+** a **◀/TUN.-** naladíte stanicu, ktorú chcete uložiť ako predvoľbu (napr. 93,1).

2. Stlačte tlačidlo **P-MODE / M**. Na displeji bude blikať „P01“, čo znamená, že stanicu ukladáte ako pamäťovú predvoľbu 01. (Ak chcete číslo pamäťovej predvoľby zmeniť, použite tlačidlo **10 / M. / FOLD. +** alebo **10 / M. / FOLD.-**).
3. Stlačením tlačidla **P-MODE/M**. dokončíte uloženie stanice (napr. predvoľba P01 je teraz nastavená na 93,1).
4. Ak chcete uložiť inú stanicu, opakujte kroky 1 až 3. Možno uložiť až 30 staníc FM.

POUŽÍVANIE USB

Toto zariadenie poskytuje dva vstupy USB pre prehrávanie hudby.



1. Stlačením tlačidla **FUNCTION/⏻** na zariadení zvolíte režim „USB1“ alebo „USB2“.
2. Zapojte pamäťovú jednotku USB do vstupu USB na hornej strane zariadenia. Prehrávanie začne automaticky od prvej stopy.
3. Ak chcete prehrávanie pozastaviť, stlačte tlačidlo **▶II/PAIR/SCAN** na zariadení. Na displeji bude blikať čas prehrávania.
4. Prehrávanie obnovíte opätovným stlačením tlačidla **▶II/PAIR/SCAN**.
5. Ak chcete vybrať požadovanú stopu, stlačte počas prehrávania tlačidlo **▶II/TUN+** alebo **◀◀/TUN-**, kým sa na displeji neobjaví požadovaná stopa. Zariadenie automaticky spustí prehrávanie.
6. Ak sa chcete počas prehrávania vyhľadať určitú pasáž, stlačte a podržte tlačidlo **▶II/TUN+** alebo **◀◀/TUN-**, čím budete prehľadávať aktuálne prehrávanú stopu vysokou rýchlosťou, kým nenarazíte na požadované miesto (pasáž). Potom tlačidlo uvoľníte a obnoví sa režim normálneho prehrávania.
7. Ak chcete vybrať skladbu, ktorej číslo stopy je vyššie ako 10, stlačte tlačidlo **10/M./FOLD.+** alebo **10/M./FOLD.-**. Pri každom stlačení týchto tlačidiel preskočíte o 10 stôp vpred alebo vzad. Potom tlačidlami **▶II/TUN+** alebo **◀◀/TUN-** zvolíte požadovanú stopu.
8. Ak chcete vybrať požadovaný priečinok (ak jednotka USB obsahuje viac ako jednu stopu), stlačte a podržte tlačidlo **10/ M. /FOLD.+** alebo **10/ M. /FOLD.-**. Pri každom stlačení týchto tlačidiel preskočíte o jednu zložku vpred alebo vzad. Potom tlačidlami **▶II/TUN+** alebo **◀◀/TUN-** zvolíte požadovanú stopu.

Dôležité: Vstup USB je určený iba na prenos dát, pomocou tohto USB vstupu nie je možné nabíjať iné zariadenia. Neodporúčame používať predlžovacie káble USB. Neodpájajte jednotku USB zo zariadenia, pokiaľ sa z pamäťovej jednotky USB prehráva alebo sa z nej načítavajú dáta.

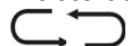
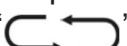
OPAKOVANÉ PREHRÁVANIE

Možno opakovane prehrávať jednu stopu alebo všetky stopy uložené v pamäťovej jednotke USB.

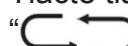
Opakovanie jednej stopy

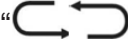
1. Počas prehrávania stlačte tlačidlo **P-MODE / M**. na zariadení. Displej zobrazí “” a aktuálna stopa sa bude neustále opakovane prehrávať.
2. Ak chcete opakované prehrávanie zrušiť, tlačte tlačidlo **P-MODE/M**. na zariadení, dokiaľ symbol “” nezmizne z displeja.

Opakovanie všetkých stôp

1. Tlačte tlačidlo **P-MODE / M**. na zariadení, kým sa na displeji stabilne nezobrazí symbol “”. Všetky stopy z pamäťovej jednotky USB sa budú neustále opakovane prehrávať.
2. Ak chcete opakované prehrávanie zrušiť, tlačte tlačidlo **P-MODE / M**. na zariadení, pokiaľ symbol “” nezmizne z displeja.

Opakovanie zložky (len v prípade jednotky USB, ktorá obsahuje viac ako jednu zložku)

1. Tlačte tlačidlo **P-MODE / M**. na zariadení, kým sa na displeji stabilne nezobrazí symbol “ FOLDER”. Aktuálna zložka sa bude neustále opakovane prehrávať.

2. Ak chcete opakované prehrávanie zrušiť, tlačte tlačidlo **P-MODE/M.** na zariadení, kým  **FOLDER** nezmizne z displeja.

NÁHODNÉ PREHRÁVANIE

Tlačte tlačidlo **P-MODE / M.** na zariadení, kým sa na displeji stabilne nezobrazí slovo „**RAND**“. Náhodné prehrávanie začne automaticky od nasledujúcej stopy. Náhodné prehrávanie zrušíte tak, že budete stláčať tlačidlo **P-MODE / M.** na zariadení, kým slovo „**RAND**“ nezmizne z displeja.

POUŽÍVANIE FUNKCIE BLUETOOTH

1. Tlačidlom **FUNCTION/⏻** na zariadení prepnete na funkciu BLUETOOTH. LCD displej zobrazí „**bt**“ a kontrolka párovania bude vysokou rýchlosťou blikať.
2. Zapnite funkciu Bluetooth na svojom prístroji, vyhľadajte položku "**GoGEN PARTY 686X**" a vykonajte prepojenie. Ak je vyžadované heslo, zadajte 0000. Kontrolka párovania bude svietiť a indikovať, že spojenie prebehlo, pričom displej zobrazí "**bt**". Stlačením tlačidla pre prehrávanie spustíte prehrávanie.
3. Ak chcete zvýšiť alebo znížiť hlasitosť na požadovanú úroveň, otáčajte gombíkom **VOLUME** na zariadení alebo upravte hlasitosť externého zariadenia.
4. Spojenie Bluetooth zrušíte stlačením a podržaním tlačidla **▶II/PAIR/SCAN.**

Poznámka: Bluetooth najlepšie funguje do vzdialenosti 10 metrov v otvorenom priestore.

POUŽÍVANIE EXTERNÉHO VSTUPU AUX-IN

1. Stlačením tlačidla **FUNCTION/⏻** na zariadení zvolíte režim „AUX“.
2. Pripojte svoje zvukové zariadenie do konektora externého vstupu AUX IN na hornom paneli zariadenia pomocou kábla AUX IN (tento kábel nie je súčasťou balenia).
3. Ak chcete zvýšiť alebo znížiť hlasitosť na požadovanú úroveň, otáčajte gombíkom **VOLUME** na zariadení alebo upravte hlasitosť externého zariadenia.
4. Prehrávanie môžete ovládať na externom zvukovom zariadení.

POUŽÍVANIE KONEKTORA MIKROFÓNU

Vstup mikrofónu je k dispozícii vo všetkých režimoch.

1. Pripojte svoj mikrofón do konektora 6,3 mm **MIC JACK** na hornom paneli zariadenia.
2. Otáčaním gombíka **MIC VOL.** na zariadení zvýšite alebo znížite hlasitosť mikrofónu.
3. Tlačidlom **ECHO** na zariadení zapnete alebo vypnete efekt echa mikrofónu.

TECHNICKÉ ŠPECIFIKÁCIE

OBECNÉ

Požiadavka na napájanie	striedavý prúd 100 až 240 V, 60/50 Hz
Príkon	33 W
Výkon	2 x 35 W
Frekvencia FM	FM 87,5 – 108 MHz
Konektor vstupu ext. zariadenia	3,5 mm
Konektor mikrofónu	6,3 mm
Prevádzková teplota	5 °C až +40 °C

BLUETOOTH

Komunikačný systém	štandardná verzia Bluetooth 2.1+EDR
Dosah príjmu	10 metrov (vzdialenosť bez prekážok)
Kompatibilné profily Bluetooth	Advanced Audio Distribution Profile (A2DP)
Bezdrôtová prevádzková frekvencia	2,402 – 2,480 GHz
E.i.r.p.	- 5,02 dBm

ZÁRUKA

Náš výrobok má záruku 2 roky od dátumu zakúpenia. Záruka sa poskytuje na všetky chyby materiálu a dielenského spracovania. Záruka 24 mesiacov sa nevzťahuje na zníženie užitočnej kapacity akumulátora z dôvodu jej používania alebo staroby. Užitočná kapacita sa znižuje v závislosti na spôsobe používania akumulátora.

VÝROBCA SI VYHRADZUJE PRÁVO NA ZMENU TECHNICKEJ ŠPECIFIKÁCIE VÝROBKU.

Informácie o výrobku a servisnej sieti nájdete na internetovej adrese www.gogen.sk



VAROVANIE: NEVYSTAVUJTE SPOTREBIČ DAŽĎU ALEBO VLHKOSTI, ABY STE PREDIŠLI VZNIKU POŽIARU ALEBO ÚRAZU ELEKTRICKÝM PRÚDOM. PRED OPRAVOU ALEBO VŽDY, KEĎ SPOTREBIČ NEPOUŽÍVATE, VYPNITE HO ZO ZÁSUVKY. V PRÍSTROJI NIESÚ ŽIADNE ČASTI OPRAVITEĽNÉ SPOTREBITEĽOM. VŽDY SA OBRACAJTE NA KVALIFIKOVANÝ AUTORIZOVANÝ SERVIS. SPOTREBIČ JE POD NEBEZPEČNÝM NAPÄTÍM.



NEBEZPEČENSTVO UDUSENIA. PE VRECKO ODKLADAJTE MIMO DOSAHU DETÍ. VRECKO NIE JE NA HRANIE. NEPOUŽÍVAJTE TOTO VRECÚŠKO V KOLÍSKACH, POSTIELKACH, KOČÍKOCH ALEBO DETSKÝCH OHRÁDKACH.

Likvidácia starých elektrických a prístrojov (vťahuje sa na Európsku úniu a európske krajiny so systémami oddeleného zberu)



Tento symbol na výrobku alebo obale znamená, že s výrobkom po ukončení jeho životnosti nemôže byť nakladané ako s bežným odpadom z domácnosti. Musí sa odovzdať do príslušnej zberne na recykláciu elektrických a elektronických zariadení. Zaručením správnej likvidácie tohto výrobku pomôžete pri predchádzaní potenciálnych negatívnych dopadov na životné prostredie a na zdravie človeka, ktoré by mohli byť zapríčinené nevhodným zaobchádzaním s odpadmi z tohto výrobku. Recyklovaním materiálov pomôžete zachovať prírodné zdroje. Podrobnejšie informácie o recyklácii tohto výrobku vám na požiadanie poskytne miestny úrad, služba likvidácie komunálneho odpadu alebo predajňa, v ktorej ste si tento výrobok zakúpili.

Týmto ETA a.s. prehlasuje, že typ rádiového zariadenia BPS686X je v súlade so smernicou 2014/53/EU. Úplné znenie prehlásenia o zhode EÚ je k dispozícii na tejto internetovej adrese: http://www.gogen.cz/declaration_of_conformity

WAŻNE: przed rozpoczęciem użytkowania należy przeczytać instrukcję i zachować ją do późniejszego użytku.

WAŻNE INFORMACJE

WPROWADZENIE

- Dziękujemy za zakup naszego urządzenia.
- Przed rozpoczęciem użytkowania należy uważnie przeczytać niniejszą instrukcję, co pozwoli na jego prawidłową obsługę. Po przeczytaniu instrukcji, należy odłożyć ją w bezpieczne miejsce, tak by móc po nią sięgać w przyszłości.

DEFINICJE SYMBOLI

NIEBEZPIECZEŃSTWO! - Wskazuje na bezpośrednie zagrożenie, którego należy bezwzględnie unikać, ponieważ w innym wypadku może doprowadzić do poważnych uszkodzeń ciała lub nawet do śmierci. Symbol ten pojawia się wyłącznie w przypadku najpoważniejszych zagrożeń.

OSTRZEŻENIE - Wskazuje na możliwość wystąpienia zagrożenia, które może doprowadzić do poważnych uszkodzeń ciała lub nawet do śmierci.

UWAGA - Wskazuje na zagrożenie, którego należy unikać, ponieważ w innym wypadku może doprowadzić do niewielkich lub średnich uszkodzeń ciała lub do zniszczenia mienia.

Symbol ten ostrzega także przed potencjalnie niebezpiecznymi zrachowaniami użytkownika.



Symbol błyskawicy w trójkącie równobocznym służy ostrzeżeniu użytkownika przed obecnością wewnątrz produktu napięcia, które może powodować ryzyko porażenia elektrycznego u człowieka.



OSTRZEŻENIE: ABY ZMNIJSZYĆ RYZYKO WYSTĄPIENIA PORAŻENIA ELEKTRYCZNEGO, NIE OTWIERAĆ OBUDOWY URZĄDZENIA. W URZĄDZENIU NIE ZNAJDUJĄ SIĘ ŻADNE CZĘŚCI, KTÓRE MOGĄ BYĆ NAPRAWIANE PRZEZ UŻYTKOWNIKA. WSZELKIE NAPRAWY NALEŻY ZLECAĆ PRACOWNIKOM SERWISU.



Symbol wykrzyknika w trójkącie wskazuje na ważne informacje i instrukcje producenta, dotyczące obsługi i obchodzenia się z urządzeniem.

PRZED ROZPOCZĘCIEM UŻYTKOWANIA NALEŻY PRZECZYTAĆ WSZYSTKIE INSTRUKCJE



Zawsze należy przestrzegać podstawowych wskazówek bezpieczeństwa podczas korzystania z głośnika z mikrofonem, zwłaszcza w obecności dzieci.

WSKAZÓWKI BEZPIECZEŃSTWA

1. Przeczytać niniejszą instrukcję, przed rozpoczęciem podłączania lub użytkowania urządzenia.
2. Instrukcję należy przechowywać tak, aby była ona w dobrym stanie.
Przestrzegać wszystkich ostrzeżeń. Stosować się do zaleceń i wskazówek instrukcji.
3. Instrukcję należy przechować do późniejszego użytku.
4. Nie narażać urządzenia na zanurzenie w płynach lub zabryzganie.
Nie stawiać na urządzeniu żadnych przedmiotów napełnionych wodą czy płynami, takich jak dzbanki, wazon, etc. Korzystać wyłącznie w suchych pomieszczeniach.
5. Nie stawiać na urządzeniu ani w jego bezpośredniej bliskości źródeł otwartego ognia (np. zapalone świece).
6. Dzieci powinny znajdować się pod kontrolą osób dorosłych, żeby nie mogły bawić się urządzeniem.
7. W celu zapewnienia odpowiedniej wentylacji należy pozostawić niezastawione otwory wentylacyjne.
8. Nie podłączać ani nie odłączać urządzenia od sieci elektrycznej wilgotnymi rękami.
9. Jeśli wtyczka nie pasuje do gniazda sieci elektrycznej, nie próbować jej wkładać używając siły.

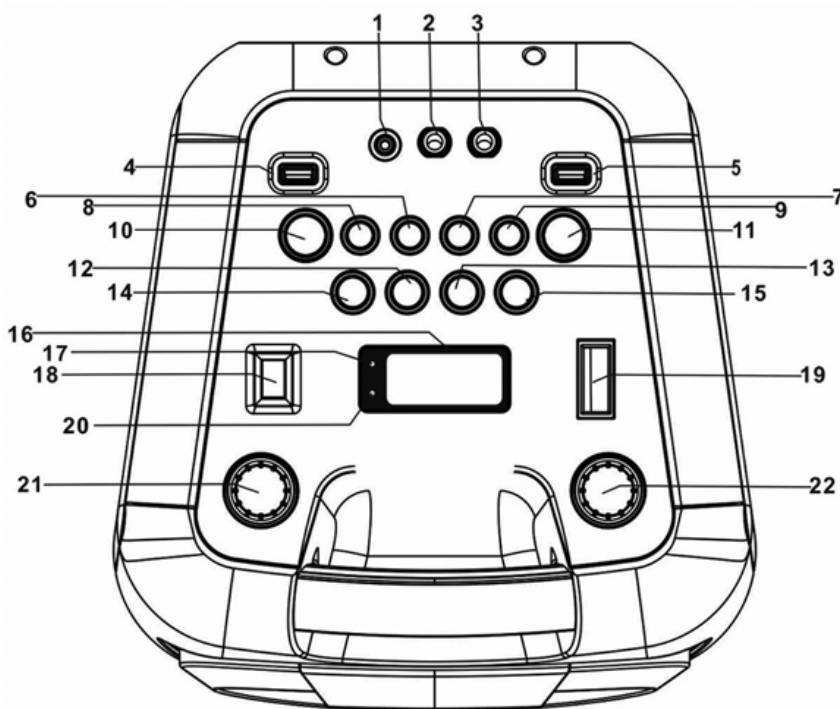
10. Upewnić się, że urządzenie będzie podłączone do źródła zasilania o parametrach AC 220-240 V 50 Hz. Użycie źródła zasilania o wyższym napięciu może doprowadzić do nieprawidłowego działania lub nawet pożaru urządzenia. Przed odłączeniem urządzenia od źródła zasilania, należy je wyłączyć za pomocą przycisku zasilania.
11. Korzystać wyłącznie z części zamiennych wskazanych przez producenta.
12. Podłączać urządzenie tylko zgodnie ze wskazaniem producenta.
13. Ustawić urządzenie w miejscu, w którym zapewniona zostanie poprawna wentylacja. Umieścić je na płaskim, twardym i stabilnym podłożu. Nie wystawiać urządzenia na temperatury wyższe niż 40 stopni. Pozostawić przynajmniej po 30 cm przestrzeni z tyłu i nad urządzeniem oraz po 5 centymetrów z każdej jego strony.
14. Przyciski urządzenia należy naciskać delikatnie. Zbyt silne naciskanie przycisków może uszkodzić urządzenie.
15. Baterii należy pozbywać się zgodnie z przepisami dotyczącymi gospodarowania odpadami i ochrony środowiska.
16. Przed rozpoczęciem przestawiania lub czyszczenia urządzenia należy zawsze odłączyć je od sieci elektrycznej. Czyścić wyłącznie za pomocą suchej ściereczki.
17. Odłączać urządzenie od zasilania podczas burzy i wyładowań atmosferycznych oraz jeśli urządzenie nie będzie używane przez dłuższy czas.
18. W urządzeniu nie znajdują się żadne części, które mogłyby być naprawiane przez użytkownika. Nie próbować samodzielnie rozmontowywać czy naprawiać urządzenia. W celu dokonania przeglądu lub naprawy zawsze należy zwracać się do serwisu.
19. NIGDY nie pozwalać nikomu, a zwłaszcza dzieciom, wkładać czegokolwiek do otworów, gniazd, złącz czy innych miejsc w obudowie. Może to spowodować śmiertelne w skutkach porażenie elektryczne.
20. Nie montować urządzenia na ścianie ani na suficie.
21. Nie umieszczać urządzenia w pobliżu odbiorników TV, głośników i innych urządzeń lub przedmiotów emitujących silne pole magnetyczne.
22. Nie pozostawiać działającego urządzenia bez nadzoru.

INFORMACJA: Aby całkowicie odłączyć urządzenie od źródła zasilania (jeśli nie będzie długo używany), należy wyjąć wtyczkę przewodu zasilającego z gniazda sieci elektrycznej.

WYGLĄD URZĄDZENIA

WIDOK Z GÓRY

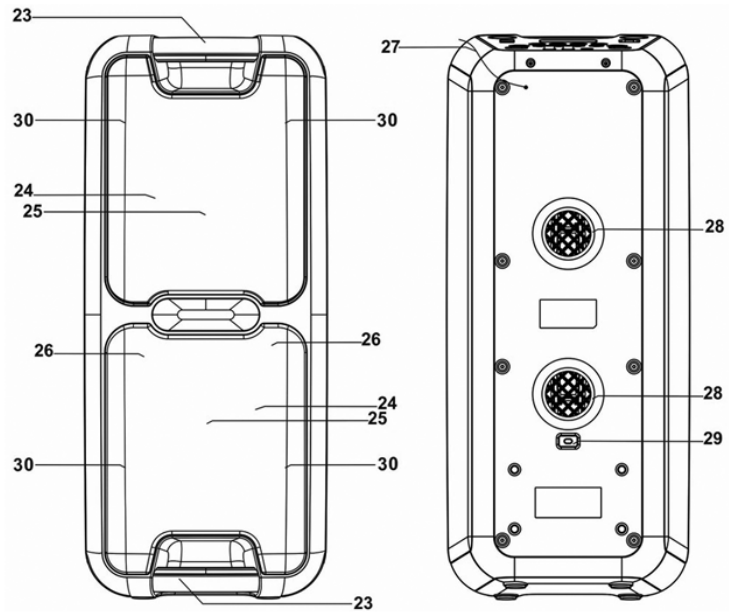
1. ZŁĄCZE AUX IN 3,5 mm
2. ZŁĄCZE MIC 1 6,3 mm
3. ZŁĄCZE MIC 2 6,3 mm
4. PORT USB 1
5. PORT USB 2
6. PRZYCISK 10/M./FOLD.+
7. PRZYCISK LIGHT
8. PRZYCISK 10/M./FOLD.-
9. PRZYCISK ECHO
10. PRZYCISK EQ
11. PRZYCISK FUNCTION/⏻
12. PRZYCISK ⏮/TUN.-
13. PRZYCISK ⏭/TUN.+
14. PRZYCISK P-MODE/M.
15. PRZYCISK ▶||/PAIR/SCAN
16. WYŚWIETLACZ LCD
17. WSKAŹNIK PAROWANIA
18. PRZYCISK SUPER BASS
19. PRZYCISK ZASILANIA ON/OFF



- 20. WSKAŹNIK ŁADOWANIA
- 21. POKRĘTŁO GŁOŚNOŚCI MIKROFONU
- 22. POKRĘTŁO GŁOŚNOŚCI

WIDOK Z PRZODU I Z TYŁU

- 23. Uchwyt
- 24. Głośniki
- 25. Światło DISCO LED
- 26. Głośniki wysokotonowe
- 27. Antena fm
- 28. Otwory wentylacyjne
- 29. Gniazdo zasilania ac
- 30. Oświetlenie LED



CZYNNOŚCI POCZĄTKOWE

ZASILANIE

Urządzenie jest zasilane za pomocą ładowalnego akumulatora (o pojemności 4000 mAh). Przed rozpoczęciem użytkowania urządzenia po raz pierwszy należy w pełni naładować akumulator (przez ok. 5 godzin). Czas odtwarzania do 5 godzin (60% głośności) po pełnym naładowaniu. Po pełnym naładowaniu należy odłączyć urządzenie od sieci elektrycznej, tak żeby pracowało na baterii. Jeśli podłączymy urządzenie z dołączonym akumulatorem do sieci elektrycznej, ładowanie akumulatora rozpocznie się automatycznie. Podczas ładowania wskaźnik LED świeci się na czerwono. Po pełnym naładowaniu kolor wskaźnika zmienia się na zielony. W przypadku niskiego poziomu energii, wskaźnik będzie migać na czerwono.

Ostrzeżenie: Nie wymieniać akumulatora samodzielnie. Może to zrobić tylko wykwalifikowany pracownik serwisu.

INSTRUKCJA UŻYTKOWANIA

FUNKCJE PODSTAWOWE

WŁĄCZANIE I WYŁĄCZANIE URZĄDZENIA

Nacisnąć przycisk zasilania ON/OFF, żeby włączyć lub wyłączyć urządzenie.

INFORMACJA: W trybie USB/Bluetooth/AUX, gdy urządzenie nie wykonuje swojej głównej funkcji przez 15 minut, urządzenie automatycznie przełączy się w stan czuwania. Nacisnąć przycisk **FUNCTION/⏻**, żeby ponownie włączyć urządzenie. Należy wziąć pod uwagę, że niskie ustawienia natężenia głośności w źródle audio, mogą zostać rozpoznane przez urządzenie jako „brak sygnału audio”, co może mieć wpływ na odbiór sygnału, a także spowodować automatyczne przejście w tryb czuwania. Jeśli zajdzie taka sytuacja, należy ponownie aktywować przesyłanie sygnału audio lub zwiększyć głośność w urządzeniu stanowiącym źródło sygnału, aby wznowić odtwarzanie przez głośnik.

Wyładowania elektrostatyczne – urządzenie może nie działać poprawnie lub resetować się w wyniku wyładowań elektrostatycznych, należy je wówczas wyłączyć i włączyć ponownie.

WYBÓR TRYBU

W celu zmiany trybu pracy, naciskać przycisk **FUNCTION/⏻**, żeby wybrać pomiędzy trybami USB1/USB2/BLUETOOTH/AUX/RADIO.

REGULACJA GŁOŚNOŚCI

1. Obracać pokrętkę **VOLUME** znajdującą się na urządzeniu, żeby zwiększać lub zmniejszać natężenie dźwięku muzyki.
2. Obracać pokrętkę **MIC VOL.** znajdującą się na urządzeniu, żeby zwiększać lub zmniejszać natężenie dźwięku mikrofonu.

REGULACJA BASÓW

Nacisnąć przycisk **SUPER BASS** na urządzeniu, żeby wzmocnić efekt basów.

FUNKCJA EQUALIZER (EQ)

Urządzenie zostało wyposażone we wbudowany korektor (equalizer), naciskać przycisk **EQ** na urządzeniu, żeby wybrać ustawienie najlepiej odpowiadające stylowi odtwarzanej muzyki: FLAT, CLASSIC, ROCK, POP i JAZZ.

REGULACJA ECHA MIKROFONU

Naciskać przycisk **ECHO** na urządzeniu, żeby włączać lub wyłączać efekt echa mikrofonu.

MIGAJĄCE ŚWIATŁO

Urządzenie ma 5 trybów oświetlenia disco. Naciskać przycisk **LIGHT**, żeby wybrać tryb oświetlenia.

L-1: Włączy się stałe niebieskie oświetlenie LED.

L-2: Niebieskie oświetlenie LED będzie migać.

L-3: Włączy się stałe czerwone oświetlenie LED.

L-4: Czerwone oświetlenie LED będzie migać.

L-5: Urządzenie będzie migać oświetleniem w 7 kolorach.

Naciśnij ponownie, żeby wyłączyć.

Można także ustawić jeden z 3 trybów świecenia dekoracyjnych diod LED znajdujących się wokół głośników. Nacisnąć i przytrzymać przycisk **LIGHT**, żeby wybrać tryb.

E-1: Włączy się stałe niebieskie oświetlenie LED.

E-2: Włączy się stałe czerwone oświetlenie LED

E-3: Czerwone i niebieskie diody będą migać na zmianę.

Naciśnij ponownie, żeby wyłączyć.

OBSŁUGA RADIA

Słuchanie stacji radiowych. Nacisnąć przycisk **FUNCTION/⏻** na urządzeniu, na wyświetlaczu pojawi się komunikat "FM" oraz częstotliwość radiowa.

Informacja: aby uzyskać najlepszą jakość odbieranego sygnału radiowego, należy przed rozpoczęciem słuchania radia rozciągnąć na pełną długość antenę FM znajdującą się z tyłu urządzenia.

WYSZUKIWANIE STACJI RADIOWYCH

Jeśli znamy częstotliwość stacji, można ją ustawić ręcznie:

- Aby przejść do wybranej częstotliwości naciskać raz za razem przycisk **▶▶/TUN+** lub **◀◀/TUN-**. Przytrzymaj, żeby przeszukać w dół lub w górę. Częstotliwość pojawia się na wyświetlaczu.

Wyszukiwanie zapisanej wcześniej stacji:

- Aby przejść do następnej z zapisanych stacji, naciskać przycisk **10/M./FOLD.+**.
- Aby przejść do poprzedniej z zapisanych stacji, naciskać przycisk **10/M./FOLD.-**.

AUTOMATYCZNE WYSZUKIWANIE I ZAPISYWANIE STACJI

Aby wyszukiwać stacje w całym zakresie pasma i automatycznie zapisywać je w pamięci urządzenia, należy nacisnąć i przytrzymać przycisk **▶II/PAIR/SCAN**. Po zakończeniu wyszukiwania urządzenie automatycznie przełączy się na pierwszą z zapisanych stacji (P01).

RĘCZNE ZAPISYWANIE STACJI RADIOWYCH

Zamiast automatycznego wyszukiwania stacji, można ręcznie wybrać stacje, które chcemy zapisać.

1. Korzystać z przycisków **▶II/TUN.+** lub **◀II/TUN.-**, żeby wybrać stację, która ma zostać zapisana (na przykład częstotliwość 93,1).
2. Nacisnąć przycisk **P-MODE/M.**, na wyświetlaczu będzie migać komunikat **“P01”**, wskazujący, że wybrana stacja zostanie zapisana w pamięci urządzenia z numerem 01. Aby zmienić numer na inny, naciskać przycisk **10/M./FOLD.+** lub **10/M./FOLD.-**.
3. Nacisnąć przycisk **P-MODE/M.**, żeby zakończyć zapisywanie stacji (na przykład numer P01 został ustawiony na częstotliwość 93,1).
4. Powtarzać kroki 1-3, żeby zapisywać kolejne stacje. Można w ten sposób zapisać do 30 stacji FM.

OBSŁUGA USB

Urządzenie zostało wyposażone w dwa porty USB, służące do odtwarzania muzyki.

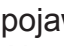
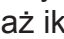
1. Naciskać przycisk **FUNCTION/⏻** na urządzeniu, żeby wybrać tryb **“USB1”** lub **“USB2”**.
2. Podłączyć pamięć USB do portu USB, znajdującego się z przodu urządzenia. Odtwarzanie rozpocznie się automatycznie od pierwszego utworu.
3. Aby zatrzymać odtwarzanie, nacisnąć przycisk **▶II/PAIR/SCAN** na urządzeniu. Na wyświetlaczu będzie migać czas odtwarzania.
4. Aby wznowić odtwarzanie, ponownie nacisnąć przycisk **▶II/PAIR/SCAN**.
5. Aby wybrać żądany utwór, podczas odtwarzania naciskać odpowiednio przycisk **▶II/TUN+** lub **◀II/TUN-**, aż numer żądanego utworu pojawi się na wyświetlaczu. Odtwarzanie rozpocznie się automatycznie.
6. Aby wyszukać konkretny fragment utworu podczas odtwarzania, nacisnąć i przytrzymać przycisk **▶II/PAIR/SCAN**. Aby wyszukać konkretny fragment utworu podczas odtwarzania, nacisnąć i przytrzymać przycisk **▶II/TUN+** lub **◀II/TUN-**, żeby przy zwiększonej prędkości przeszukać aktualnie odtwarzany utwór, aż dotrzemy do żądanego fragmentu (miejsca), następnie puścić przycisk i urządzenie wróci do odtwarzania z normalną prędkością.
7. Aby wybrać utwór, którego numer jest wyższy niż 10, nacisnąć przycisk **10/M./FOLD.+** lub **10/M./FOLD.-** każde naciśnięcie pozwala na przeskoczenie o 10 utworów w przód lub w tył, następnie nacisnąć przycisk **▶II/TUN+** lub **◀II/TUN-**, żeby wybrać żądany utwór.
8. Aby wybrać żądany folder (jeśli w pamięci USB jest więcej niż jeden folder), nacisnąć i przytrzymać przycisk **10/M./FOLD.+** lub **10/M./FOLD.-**; każde naciśnięcie pozwala na przeskoczenie do kolejnego folderu; następnie nacisnąć przycisk **▶II/TUN+** lub **◀II/TUN-**, żeby wybrać żądany utwór.

Ważne: Port USB służy wyłącznie do przesyłania danych, nie można go używać do ładowania urządzenia. Nie zaleca się używania kabli przedłużających USB. Nie odłączać pamięci USB od urządzenia podczas odtwarzania lub odczytywania jej zawartości.



POWTARZANIE

Można odtwarzać w pętli jeden lub wszystkie utwory z pamięci USB.



Aby powtarzać pojedynczy utwór:

1. Nacisnąć w czasie odtwarzania przycisk **P-MODE/MEM.** na urządzeniu, na wyświetlaczu pojawi się ikona "" a aktualnie odtwarzany utwór będzie powtarzany w pętli.
2. Aby anulować powtarzanie, naciskać przycisk **P-MODE/M.** na urządzeniu, aż ikona "" zniknie z wyświetlacza.

Aby powtarzać wszystkie utwory:

1. Naciskać w czasie odtwarzania przycisk **P-MODE/M.** na urządzeniu, aż na wyświetlaczu pojawi się ikona "" wszystkie utwory z nośnika USB będą odtwarzane w pętli.
2. Aby anulować powtarzanie, naciskać przycisk **P-MODE/M.** na urządzeniu, aż ikona "" zniknie z wyświetlacza.

Aby powtarzać utwory z jednego folderu (tylko jeśli w pamięci USB jest więcej niż jeden folder):

1. Naciskać w czasie odtwarzania przycisk **P-MODE/M.** na urządzeniu, aż na wyświetlaczu pojawi się ikona " FOLDER" wszystkie utwory z aktualnego folderu będą odtwarzane w pętli.
2. Aby anulować powtarzanie, naciskać **P-MODE/M.** na urządzeniu, aż ikona " FOLDER" zniknie z wyświetlacza.

ODTWARZANIE W KOLEJNOŚCI LOSOWEJ

Naciskać przycisk **P-MODE/M.** na urządzeniu, aż na wyświetlaczu pojawi się komunikat "RAND"; odtwarzanie w kolejności losowej rozpocznie się automatycznie od następnego utworu. Aby anulować odtwarzanie w kolejności losowej, naciskać przycisk **P-MODE/M.** aż komunikat "RAND" zniknie z wyświetlacza.

OBSŁUGA BLUETOOTH

1. Naciskać przycisk **FUNCTION/⏻** na urządzeniu, przełączyć je w tryb BLUETOOTH, na wyświetlaczu pojawi się komunikat "**bt**" a wskaźnik parowania zacznie szybko migać.
2. Włączyć funkcję Bluetooth w urządzeniu zewnętrznym, wyszukać w nim na liście dostępnych urządzeń "**GoGEN PARTY 686X**" i rozpocząć parowanie, następnie wprowadzić hasło 0000 (jeśli potrzeba), wskaźnik parowania będzie się świecił, żeby pokazać prawidłowe parowanie, a na wyświetlaczu pozostanie komunikat "**bt**". Nacisnąć przycisk **PLAY**, żeby rozpocząć odtwarzanie.
3. Obracać pokrętko **VOLUME** na urządzeniu lub regulować natężenie dźwięku w urządzeniu zewnętrznym, żeby dostosować głośność do żądanego poziomu.
4. Nacisnąć i przytrzymać przycisk **▶/PAIR/SCAN**, żeby rozłączyć połączenie Bluetooth.

Informacja: Połączenie Bluetooth działa na odległość do 10 metrów.

OBSŁUGA AUX-IN

1. Naciskać przycisk **FUNCTION/⏻** na urządzeniu, żeby wybrać tryb "AUX".
2. Za pomocą kabla AUX podłączyć urządzenie audio do złącza AUX IN znajdującego się na górnym panelu urządzenia (kabel audio nie jest dołączony).
3. Obracać pokrętko **VOLUME** na urządzeniu lub regulować natężenie dźwięku w urządzeniu zewnętrznym, żeby dostosować głośność do żądanego poziomu.
4. Sterować odtwarzaniem za pomocą zewnętrznego urządzenia audio.

OBSŁUGA ZŁĄCZA MIKROFONU

Wejście mikrofonu jest aktywne we wszystkich trybach działania urządzenia.

1. Podłączyć mikrofon do złącza 6,3 mm **MIC** znajdującego się na górnym panelu urządzenia.
2. Obracać pokrętkę **MIC VOL.** na urządzeniu, żeby zwiększać lub zmniejszać głośność mikrofonu.
3. Naciskać przycisk **ECHO**, żeby włączać lub wyłączać efekt ECHO dla mikrofonu.

SPECYFIKACJE TECHNICZNE

OGÓLNE

Parametry zasilania	AC 100-240 V~60/50 Hz
Pobór mocy	33 W
Moc wyjściowa	2 x 35 W
Zakres częstotliwości FM	87,5-108 MHz
Kabel AUX-IN	3,5 mm
Złącze mikrofonu	6,3 mm
Masa	28,5 kg
Zakres temperatur	+ 5 °C - +40 °C

BLUETOOTH

System komunikacji	Standard Bluetooth wersja 2.1+EDR
Zasięg	10 m (odległość w linii wzroku)
Obsługiwane profile Bluetooth	Advanced Audio Distribution Profile (A2DP)
Bezprzewodowa częstotliwość robocza	2,402 – 2,480 GHz
E.i.r.p.	- 5,02 dBm

GWARANCJA

Urządzenie posiada 2-letnią pełną gwarancję biegnącą od daty zakupu. Gwarancja obejmuje wady materiałowe i wynikające z nieprawidłowego wykonania urządzenia. 24 miesięczna gwarancja nie obejmuje akumulatora. Pojemność akumulatora oraz jego efektywność ulega stopniowo zmniejszeniu w zależności od sposobu użytkowania.

ZMIANA SPECYFIKACJI TECHNICZNEJ PRODUKTU ZASTRZEŻONA PRZEZ PRODUCENTA.

Więcej informacji dotyczących urządzenia oraz serwisu znajduje się na naszej stronie internetowej www.gogen.pl



OSTRZEŻENIE: ABY UNIKNĄĆ NIEBEZPIECZEŃSTWA POŻARU LUB PORAŻENIA PRĄDEM ELEKTRYCZNYM, NIE WOLNO WYSTAWIAĆ SPRZĘTU NA DZIAŁANIE DESZCZU BĄDŹ WILGOCI. URZĄDZENIE ODBIORCZE ZAWSZE WYŁĄCZYĆ Z GNIAZDKA, KIEDY NIE JEST UŻYWANE LUB PRZED NAPRAWĄ. W

URZĄDZENIU NIE MA ŻADNYCH CZĘŚCI, KTÓRE BY MÓGŁ ODBIORCASAMODZIELNIE NAPRAWIAĆ. NAPRAWĘ SPRZĘTU NALEŻY ZLECIĆ ODPOWIEDNIO PRZYGOTOWANEMU SERWISU AUTORYZACYJNEMU. URZĄDZENIE ZNAJDUJE SIĘ POD NIEBEZPIECZNYM NAPIĘCIEM.



NIEBEZPIECZEŃSTWO UDUSZENIA. TOREBKĘ Z PE POŁOŻYĆ W MIEJSCU BĘDĄCYM POZA ZASIĘGIEM DZIECI. TOREBKA NIE SŁUŻY DO ZABAWY! TEGO WORKA NIE NALEŻY UŻYWAĆ W KOŁYSKACH, ŁÓŻECZKACH, WÓZKACH LUB KOJCACH DZIECIECYCH.

Utylizacja zużytego sprzętu (stosowane w krajach Unii Europejskiej i w pozostałych krajach europejskich stosujących systemy zbiórki)



Ten symbol na produkcie lub jego opakowaniu oznacza, że produkt nie może być traktowany jako odpad komunalny, lecz powinno się go dostarczyć do odpowiedniego punktu zbiórki sprzętu elektrycznego i elektronicznego, w celu recyklingu. Odpowiednie zadysponowanie zużytego produktu zapobiega potencjalnym negatywnym wpływom na środowisko oraz zdrowie ludzi, jakie mogłyby wystąpić w przypadku niewłaściwego zagospodarowania odpadów. Recykling materiałów pomaga chronić środowisko naturalne.

W celu uzyskania bardziej szczegółowych informacji na temat recyklingu tego produktu, należy skontaktować się z lokalną jednostką samorządu terytorialnego, ze służbami zagospodarowywania odpadów lub ze sklepem, w którym zakupiony został ten produkt.

Niniejszym ETA a.s. oświadcza, że sprzęt radiowy typu BPS686X spełnia wymagania dyrektywy 2014/53/EU. Pełny tekst deklaracji zgodności jest dostępny pod poniższym adresem internetowym: http://www.gogen.cz/declaration_of_conformity

IMPORTANT: Please read before using and retain for future reference.

IMPORTANT NOTES

INTRODUCTION

- Thank you for buying our product.
- Please read through these operating instructions, so you will know how to operate your equipment properly. After you finished reading the instructions manual, put it away in a safe place for future reference.

SYMBOL DEFINITIONS

DANGER - Indicates an imminently hazardous situation, which, if not avoided, will result in death or serious injury. This symbol appears only in the most extreme situations.

WARNING - Indicates a potentially hazardous situation which could result in death or serious injury.

CAUTION - Indicates a potentially hazardous situation, which, if not avoided, may result in minor/moderate injury or product/property/damage. It also warns against unsafe practices



The lightning flash with arrowhead symbol, within an equilateral triangle is intended to alert the user to the presence of insulated 'dangerous voltage' within the product's enclosure that may be of sufficient magnitude to constitute a risk of electric shock to persons.



WARNING: TO REDUCE THE RISK OF ELECTRIC SHOCK DO NOT REMOVE COVER (OR BACK), NO USER SERVICEABLE PARTS INSIDE REFER SERVICING TO QUALIFIED SERVICE PERSONNEL



The exclamation point within an equilateral triangle is intended to alert the user to the presence of important operating and maintenance (servicing) instructions in the literature accompanying the appliance.

READ ALL INSTRUCTIONS BEFORE USE



Always follow basic safety precautions when using this Bluetooth speaker system with Microphone, especially when children are present.

SAFETY INSTRUCTIONS

1. Read this Instruction Manual before you attempt to connect or operate the appliance.
2. Keep these instructions in good condition. Heed all warnings. Follow all instructions.
3. Save this Instruction Manual for future reference.
4. The apparatus shall not be exposed to dripping or splashing and no objects filled with liquids, such as vases, shall be placed on the product. Dry location use only.
5. No naked flame source, such as candles, should be placed on the product.
6. Children should be supervised to ensure that they do not play with the appliance.
7. Ventilation should not be impeded by covering the ventilation openings.
8. Ensure that the unit is plugged into an AC 220-240 V 50 Hz power outlet. Using higher voltage may cause the unit to malfunction or even fire catching. Turn off the unit before unplugging it from power source to completely switch it off.
9. Do not plug/ unplug the power plug into/from an electrical outlet with wet hands.
10. If the power plug does not fit into your outlet, do not force the plug into an electrical socket if it does not fit.
11. Use replacement parts, which are specified by the manufacturer.
12. Install the unit in accordance with the manufacturer's instructions.

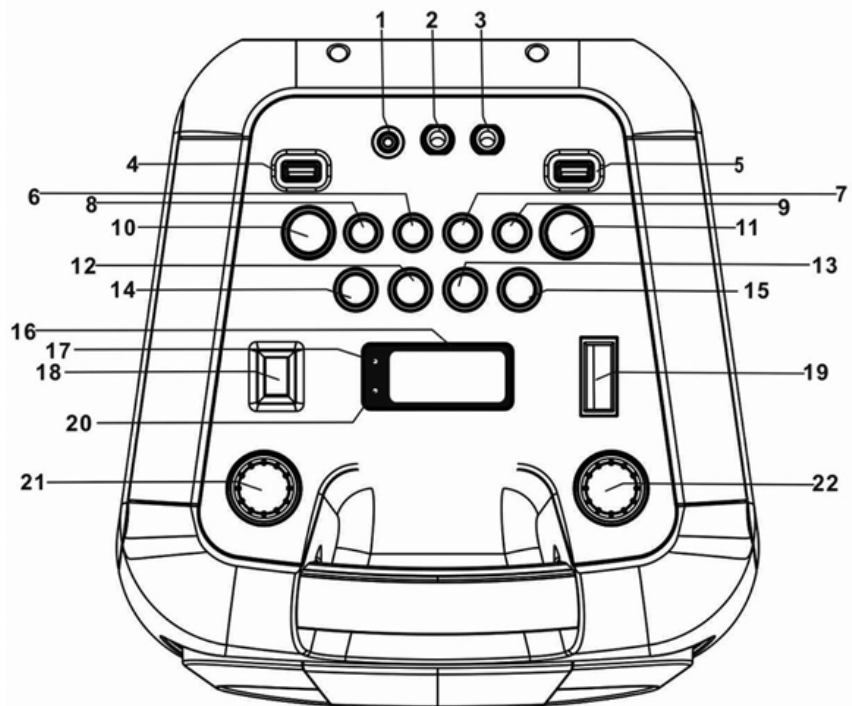
13. Place the unit where there is good ventilation. Place the system on a flat, hard and stable surface. Do not expose to temperatures above 40 °C. Allow at least 30 cm clearance from the rear and the top of the unit and 5 cm from each side.
14. Press the buttons of the unit gently. Pressing them too hard can damage the unit.
15. Dispose of used batteries in an environmental-responsible manner.
16. Always ensure that the product is unplugged from the electrical outlet before moving or cleaning. Clean it with dry cloth only.
17. Unplug the product during lightning, storms or when it will not be used for long periods of time.
18. This product has no user-serviceable parts. Do not attempt to repair this product yourself. Only qualified service personnel should perform servicing. Take the product to the electronics repair shop of your choice for inspection and repair.
19. NEVER let anyone, especially children, push anything into holes, slots or any other openings in the unit's casing as this could result in a fatal electric shock.
20. Don't mount this product on a wall or ceiling.
21. Do not place the unit near TVs, speakers and other objects that generate strong magnetic fields.
22. Do not leave the unit unattended when it is in use.

NOTE: To disconnect the system completely if it not to be used for a long time, remove the AC power plug from the wall outlet.

GUIDE TO THE APPLIANCE

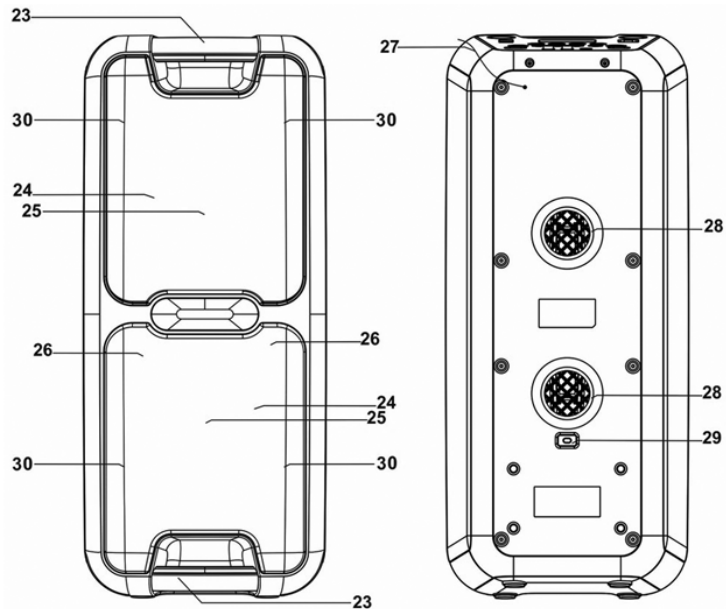
TOP VIEW

1. 3.5 mm AUX IN JACK
2. 6.3 mm MIC JACK 1
3. 6.3 mm MIC JACK 2
4. USB PORT 1
5. USB PORT 2
6. 10/M./FOLD.+ BUTTON
7. LIGHT BUTTON
8. 10/M./FOLD.- BUTTON
9. ECHO BUTTON
10. EQ BUTTON
11. FUNCTION/⏻ BUTTON
12. ⏪/TUN.- BUTTON
13. ⏩/TUN.+ BUTTON
14. P-MODE/M. BUTTON
15. ▶||/PAIR/SCAN BUTTON
16. LCD DISPLAY
17. PAIR INDICATOR
18. SUPER BASS BUTTON
19. POWER ON/OFF BUTTON
20. CHARGE INDICATOR
21. MIC VOL. CONTROL
22. VOLUME CONTROL



FRONT AND BACK VIEW

- 23. HANDLE
- 24. SPEAKERS
- 25. DISCO LED LIGHT
- 26. TWEETERS
- 27. FM ANTENNA
- 28. VENTILATION HOLES
- 29. AC SOCKET
- 30. DECORATION LEDS



GETTING STARTED

POWER SOURCE

This unit works with rechargeable lead-acid battery (the battery capacity 4000 mAh). Fully charge the unit (around 5 hours) before using the product for the first time. The playback time is up to 5 hours (60% Volume) after full charging. Unplug the AC Power cord from the AC socket to work on the battery pack after fully charged. Plugging the AC Power cord while the battery pack is attached initiates the charging of this battery, the charge LED indicator lights red during charging, when the battery is fully charged the indicator will turn to green. When the unit is with low battery, the LED indicator will flash in red.

Warning: Do not change the battery, only high-qualified personnel can perform this operation.

OPERATION INSTRUCTION

BASIC FUNCTION

TURNING THE UNIT ON/OFF

Press the power ON/OFF button to switch the unit on/off.

NOTE: In USB/Bluetooth/AUX mode, when the unit is not providing the main function for around 15 minutes, the unit will automatically switch into standby mode. Press the **FUNCTION/⏻** button to turn on the unit again. Please note that low volume setting in the audio source may be recognized as “no audio signal”, this will affect the capability of signal detection from the device and can also originate an automatic switch into standby mode. If this happens please reactivate the audio signal transmission or increase the volume setting on the audio source player in order to resume playback.

Electrostatic Discharge hints – The unit may reset or may not reset to normal operation mode due to electrostatic discharge, just switch it off and reconnect again.

SETTING THE FUNCTION MODE

To change the function modes, press the **FUNCTION/⏻** button repeatedly to choose USB1/USB2/BLUETOOTH/AUX/RADIO function.

ADJUSTING THE VOLUME

1. Rotate the **VOLUME** knob on the unit to increase or decrease the music volume.
2. Rotate the **MIC VOL.** knob on the unit to increase or decrease the microphone volume.

BASS ADJUSTMENT

Press the **SUPER BASS** button on unit to increase the bass effect.

EQUALIZER (EQ) FUNCTION

This unit has a built-in equalizer system, Press the **EQ** button on unit to select a setting that best matches the music style: FLAT, CLASSIC, ROCK, POP and JAZZ.

MICROPHONE ECHO ADJUSTMENT

Press the **ECHO** button on unit turn on or off the microphone echo effect.

FLASHING LIGHT

There are 5 modes for the DISCO LED lighting. Press the **LIGHT** button to choose the light modes.

L-1: Blue LED will be on constantly.

L-2: Blue LED will be on flashing mode.

L-3: Red LED will be on constantly.

L-4: Red LED will be on flashing mode.

L-5: 7 colors LED will be on flashing mode.

Press one more time to turn off.

There are 3 modes for the decoration LED lighting around the speakers.

Press and hold the **LIGHT** button to choose the light modes.

E-1: Blue LED will be on constantly.

E-2: Red LED will be on constantly.

E-3: Blue and red LED flashing alternatively.

Press one more time to turn off.

RADIO OPERATION

Listen to FM radio broadcasts. Press the **FUNCTION/⏻** button on the unit, the display reads FM and the radio frequency.

Note: in order to get the best reception, extend the FM ANT. on the rear of the unit before use to its full length.

TUNING TO A RADIO STATION

If you know the station frequency that you want to tune to directly:

- Tune to a station by press the **▶/TUN+** or **◀/TUN-** button repeatedly. Hold them to search upward or downward. The station frequency is shown on the display.

To tune to a preset station:

- To tune to the next preset station, press the **10/M./FOLD.+** button.
- To tune to the previous preset, press the **10/M./FOLD.-** button.

AUTO PRESET MEMORY / SCAN

To scan for stations within reception range and save them to preset memory automatically, press and hold the **▶II/PAIR/SCAN** button. After the unit is finished scanning, the unit will automatically tune to preset number 1 (P01).

MANUAL PRESET MEMORY OPERATION

Choose which stations to save in preset memory instead of scanning automatically.

1. Use the **▶/TUN.+** or **◀/TUN.-** button to tune to the station that you want to save as a preset (e.g., 93.1).

2. Press the **P-MODE/M.** button. “**P01**” will flash on the display to indicate that you are saving the station as Preset Memory 01. (To change the preset memory number, press the **10/M./FOLD.+** or **10/M./FOLD.-** buttons.)
3. Press the **P-MODE/M.** button to finish saving the station (e.g., P01 is now set to 93.1).
4. To save another station, repeat steps 1 to 3. You may save up to 30 FM stations.

USB OPERATION

This unit provides two USB ports for music playback.



1. Press the **FUNCTION/⏻** button on unit to select “USB1” or “USB2” mode.
2. Plug the USB memory stick to the USB port on top of the unit. Playback will start automatically from Track 1.
3. To pause playback, press the **▶II/PAIR/SCAN** button on unit. The playing time will flash on the display.
4. To resume playback, press the **▶II/PAIR/SCAN** button again.
5. To select a desired track, press the **▶▶/TUN+** or **◀◀/TUN-** button respectively during playing until the desired track appears on the display. The unit will start play automatically.
6. To search for a particular passage during playback, press and hold the **▶▶/TUN+** or **◀◀/TUN-** button to scan the current playing track at high speed until desired point (passage) appears, then release the button for normal playback mode.
7. To select a song which track number exceeds 10, press the **10/M./FOLD.+** or **10/M./FOLD.-** button each time to skip forward/backward 10 tracks, then press the **▶▶/TUN+** or **◀◀/TUN-** button to select desired track.
8. To select a desired folder (if the USB contains more than one folder), press and hold the **10/M./FOLD.+** or **10/M./FOLD.-** button each time to skip forward/backward a folder, then press the **▶▶/TUN+** or **◀◀/TUN-** button to select desired track.

Important: The USB port is intended for data transfer only, the external devices cannot be charged via this USB port. The use of USB extension cords is not recommended. Don't unplug the USB from the unit when playing or reading the USB device.


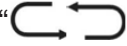
REPEAT PLAY

You can play one track or all tracks on the USB repeatedly.

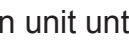
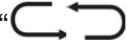
To Repeat a Single Track

1. Press **P-MODE/M.** button on unit during play, the display will show “” and the current track will be played over and over again.
2. To cancel repeat play, press **P-MODE/M.** button on unit until “” disappears from the display.

To repeat all the Tracks

1. Press **P-MODE/M.** button on unit until the “” shows steadily on the display, all tracks on the USB will be played over and over again.
2. To cancel repeat play, press the **P-MODE/M.** button on unit until “” disappears from the display.

To repeat the folder (only for USB which contains more than one folder)

1. Press the **P-MODE/M.** button on unit until “ FOLDER” shows steadily on the display, the current folder will be repeated over and over again.
2. To cancel repeat play, press the **P-MODE/M.** button on unit until “ FOLDER” disappears from the display.

RANDOM PLAY

Press the **P-MODE/M.** button on unit in play mode till the “**RAND**” shows steadily on the display, the random play will start from next track automatically. Press the **P-MODE/M.** button on unit again until the “**RAND**” disappears from the display to cancel.

BLUETOOTH OPERATION

1. Press the **FUNCTION/⏻** button on unit to switch to BLUETOOTH function, the LCD will display “**bt**” and the pair indicator will flash at high speed.
2. Turn on the Bluetooth function on the device, scan the unit “**GoGEN PARTY 686X**” and connect, then input the password 0000 if required, the pair indicator keep light up to indicate connection done, and the display will show “**bt**”. Press Play to start playback.
3. Rotate the **VOLUME** knob on the unit or adjust the volume on the external device to increase or decrease the music volume to your desired level.
4. Press and hold the **▶II/PAIR/SCAN** button to disconnect Bluetooth.

Note: The Bluetooth works best within 10 meters in open air.

AUX-IN OPERATION

1. Press the **FUNCTION/⏻** button on unit to select the “AUX” mode.
2. Connect your audio device to the AUX IN jack on the top panel of the unit with an AUX IN cable.(audio cable is not included)
3. Rotate the **VOLUME** knob on the unit or adjust the volume on the external device to increase or decrease the music volume to your desired level.
4. Control the playback with your audio device.

MIC JACK OPERATION

Microphone input is available in all modes.

1. Connect your microphone to the 6.3 mm **MIC JACK** found on the top panel of the unit.
2. Rotate the **MIC VOL.** knob on the unit to increase or decrease the microphone volume.
3. Press the **ECHO** Button to turn on or off the echo effect of the microphone.

TECHNICAL SPECIFICATIONS

GENERAL

Power Requirements	AC100-240 V~60/50 Hz
Power consumption	33 W
Power output	2 x 35 W
FM frequency	FM 87.5-108 MHz
AUX in jack	3,5 mm
Microphone jack	6,3 mm
Work temperature	5 °C - +40 °C

BLUETOOTH

Communication system	Bluetooth Standard version 2.1+EDR
Reception Range	10 meter (line-of-sight distance)
Compatible Bluetooth profiles	Advanced Audio Distribution Profile (A2DP)
Wireless Working Frequency	2,402 – 2,480 GHz
E.i.r.p.	- 5,02 dBm

WARRANTY

Our product is warranted for 2 full year from the date of purchase. The warranty is provided on all material defects and workmanship. Guarantee of 24 months does not apply to decrease in the accumulator's effective capacity caused by its use or age. Effective capacity gradually decreases depending on the method of use of the accumulator.

WE RESERVE THE RIGHT TO CHANGE TECHNICAL SPECIFICATIONS.



WARNING: DO NOT USE THIS PRODUCT NEAR WATER, IN WET AREAS TO AVOID FIRE OR INJURY OF ELECTRIC CURRENT. ALWAYS TURN OFF THE PRODUCT WHEN YOU DON'T USE IT OR BEFORE A REVISION. THERE AREN'T ANY PARTS IN THIS APPLIANCE WHICH ARE REPARABLE BY CONSUMER. ALWAYS APPEAL TO A QUALIFIED AUTHORIZED SERVICE. THE PRODUCT IS UNDER A DANGEROUS TENTION.



TO AVOID DANGER OF SUFFOCATION, KEEP THE PLASTIC BAG AWAY FROM BABIES AND CHILDREN. DO NOT USE THIS BAG IN CRIBS, BEDS, CARRIAGES OR PLAYPENS. THIS BAG IS NOT A TOY.

Disposal of old Electrical & Electronic Equipment (Applicable in the European Union and other European countries with separate collection systems)



This symbol on the product or on its packaging indicates that this product shall not be treated as household waste. Instead it shall be handed over to the applicable collection point for the recycling of electrical and electronic equipment. By ensuring this product is disposed of correctly, you will help prevent potential negative consequences for the environment and human health, which could otherwise be caused by inappropriate waste handling of this product. The recycling of materials will help to conserve natural resources. For more detailed information about recycling of this product, please contact your local Civic Office, your household waste disposal service or the shop where you purchased the product.

Hereby, ETA a.s. declares that the radio equipment type BPS686X is in compliance with Directive 2014/53/EU. The full text of the EU declaration of conformity is available at the following internet address: http://www.gogen.cz/declaration_of_conformity

FONTOS: Kérjük, olvassa el a használati utasítást az első használat előtt és tartsa meg a későbbi használatához!

FONTOS MEGJEGYZÉSEK

BEVEZETÉS

- Köszönjük, hogy termékünket választotta!
- Kérjük, olvassa el ezt a kézikönyvet a megfelelő használat érdekében!
Elovasás után tárolja a kézikönyvet biztonságos helyen a későbbi használat esetére!

SZIMBÓLUMOK LEÍRÁSA

VESZÉLY - A veszélyes szituációt jelzi, amely ha fennáll halálhoz, vagy komoly sérüléshez vezethet! Ez a szimbólum csak extra veszélyes szituációkban jelenik meg.

FIGYELMEZTETÉS - A potenciálisan veszélyes szituációt jelzi, amely ha fennáll halálhoz, vagy komoly sérüléshez vezethet!

MEGJEGYZÉS - Potenciálisan veszélyes szituációt jelez, amely ha fennáll, kisebb sérülést eredményezhet, vagy a készülék károsodását okozhatja! A nem megfelelő használat előtt figyelmeztet.



A háromszögben lévő villám szimbólum a készülékben található veszélyes feszültséget jelzi, amely áramütést, vagy személyi sérülést okozhat!



AZ ÁRAMÜTÉS ELKERÜLÉSE ÉRDEKÉBEN NE NYISSA KI A KÉSZÜLÉK BORÍTÁSÁT (,VAGY HÁTSÓ FEDELÉT)!
A FELHASZNÁLÓ ÁLTAL NEM TALÁLHATÓK JAVÍTHATÓ RÉSZEK A KÉSZÜLÉKBEN, MINDEN SZÜKSÉGES SZERVIZELÉSHEZ VIGYE A KÉSZÜLÉKET MÁRKASZERVIZBE!



A háromszögben lévő felkiáltójel figyelmezteti a felhasználót a fontos használati és karbantartási (szervizelési) utasításokra, amelyek a használati utasításban találhatóak!

HASZNÁLAT ELŐTT OLVASSON EL MINDEN UTASÍTÁST



Mindig tartsa be az alap biztonsági utasításokat a Bluetooth hangszóró és mikrofon használata közben, különösen, ha gyerekek vannak a közelében!

BIZTONSÁGI UTASÍTÁSOK

1. Olvassa el a Használati utasítást a készülék csatlakoztatása és használata előtt!
2. Tárolja a használati utasítást biztonságos helyen! Figyeljen oda minden figyelmeztetésre és tartson be minden utasítást!
3. Tartsa meg a Használati utasítást a későbbi használat esetére!
4. Ne tegye ki a készüléket víznek és ne helyezzen a készülékre vízzel töltött tárgyakat, mint pl. vázák! A készüléket száraz helyen használja!
5. Ne helyezzen láng forrásokat, mint pl. a gyertyák a készülékre!
6. Figyeljen oda a gyerekekre és ne engedje, hogy játszanak a készülékkel!
7. Ne takarja le a szellőző nyílásokat, biztosítsa a megfelelő szellőzést!
8. Győződjön meg arról, hogy a készülék AC 220-240V 50Hz konnektorhoz van-e csatlakoztatva! Magas feszültség használata a készülék hibás működését, vagy tüzet okozhat! A tápkábel kihúzása előtt kapcsolja ki a készüléket!
9. Ne dugja be és ne húzza ki a tápkábelt nedves kézzel!

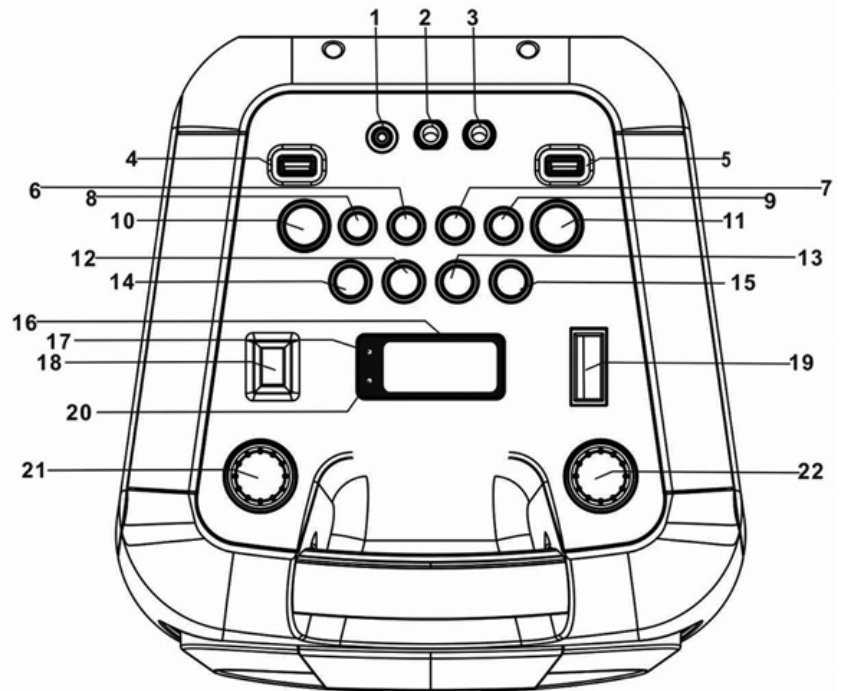
10. Ha a tápkábel villája nem fér bele a hálózati konnektorba, ne fejtessen ki túlzott erőt a tápkábel csatlakoztatásához!
11. Csak gyártó által javasolt alkatrészeket használjon!
12. A használati utasítások szerint telepítse a készüléket!
13. Megfelelő szellőzéssel ellátott helyre helyezze a készüléket, egyenes, stabil és kemény felületre! Ne tegye ki a készüléket 40°C-nál magasabb hőmérsékletnek! Hagyjon legalább 30 cm szabad helyet a készülék fölött és 5 cm-t minden oldala körül!
14. Finoman nyomja meg a gombokat! A gombok erőteljes megnyomása a készülék károsodását okozhatja!
15. Az elhasznált elemeket a helyi előírások alapján semmisítse meg!
16. A készülék áthelyezése, vagy tisztítása előtt mindig húzza ki a tápkábelt az elektromos hálózatból! Száraz ruhával tisztítsa a készüléket!
17. Vihar esetén és ha nem használja a készüléket hosszabb ideig húzza ki a tápkábelt!
18. A készülék részei a felhasználó által nem javíthatók! Ne próbálja a készüléket egyedül javítani! Minden szervizelést hagyjon szakemberre! Szükség esetén vigye a készüléket szervizbe!
19. SOHA ne hagyja, hogy bárki, legfőképpen a gyerekek beledugjanak a készülék aljzatába, vagy más nyílásaiba bármilyen tárgyat! Ellenkező esetben áramütést okozhat!
20. Ne rögzítse a készüléket falra, vagy plafonra!
21. Ne helyezze a készüléket TV, hangszóró, vagy más mágnes mezőt generáló berendezések közelébe!
22. Ne hagyja a készüléket felügyelet nélkül működés közben!

MEGJEGYZÉS: Ha nem fogja használni a készüléket hosszabb ideig, húzza ki a tápkábelt az elektromos hálózatból!

KÉSZÜLÉK LEÍRÁSA

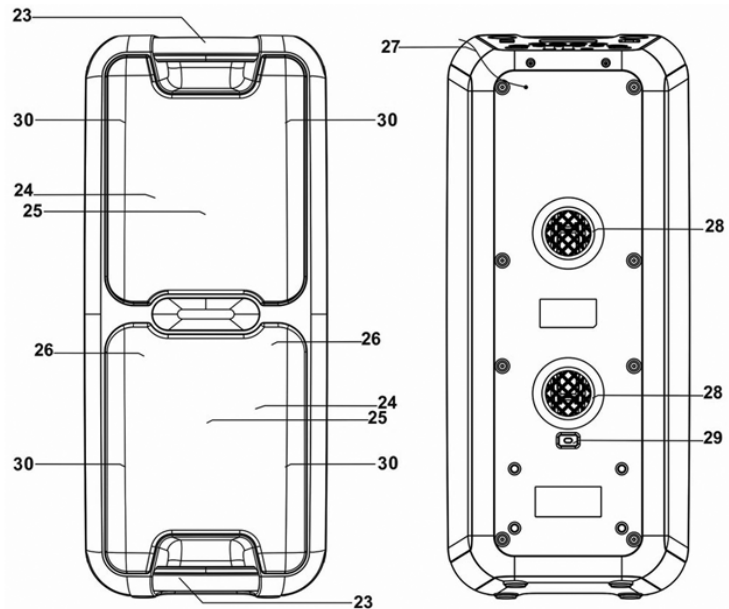
FELSŐ NÉZET

1. 3.5 mm AUX IN ALJZAT
2. 6.3 mm MIC ALJZAT 1
3. 6.3 mm MIC ALJZAT 2
4. USB ALJZAT 1
5. USB ALJZAT 2
6. 10/M./MAPPA+
7. FÉNY
8. 10/M./MAPPA -
9. ECHO
10. EQ
11. FUNKCIÓ/☺
12. ⏪/HANGOLÁS -
13. ⏩/HANGOLÁS +
14. P-MÓD/M.
15. ▶||/PÁROSÍTÁS/SZKENNELÉS
16. LCD KIJELZŐ
17. PÁROSÍTÁS INDIKÁTORA
18. SUPER BASS
19. BE/KIKAPCSOLÓ
20. TÖLTÉSI INDIKÁTOR
21. MIC HANGERŐ
22. HANGERŐ



ELSŐ ÉS HÁTSÓ NÉZET

- 23. Fogantyú
- 24. Hangszórók
- 25. DISCO LED fény
- 26. Tweeters
- 27. FM antenna
- 28. Szellőző nyílások
- 29. Ac aljzat
- 30. Dekorációs LED



ELSŐ HASZNÁLAT

ENERGIAFORRÁS

A készülék újratölthető ólom-sav elemmel működik (kapacitása 4000mAh). Első használat előtt töltsse fel a készüléket teljesen, ami kb. 5 óra keresztül tart! A működési ideje kb. 5 óra (60% hangerővel) a teljes feltöltés után. Húzza ki a tápkábelt, miután a készülék fel van töltve teljesen! A tápkábel elektromos hálózathoz való csatlakozása a töltést elindítja, a töltési LED indikátor piros színűen fog világítani. Feltöltés után zöld színbe vált át. Alacsony elem feszültség esetén a LED indikátor piros színűen fog villogni.

Figyelem: Ne cserélje az elemeket egyedül, hagyja az elemek cseréjét szakemberre!

HASZNÁLATI UTASÍTÁSOK

ALAP FUNKCIÓK

KÉSZÜLÉK BE/KIKAPCSOLÁSA

Nyomja meg a BE/Kikapcsoló gombot a készülék be/kikapcsolásához!

MEGJEGYZÉS: USB/Bluetooth/AUX módban, ha a készülék több, mint 15 percig nincs használva a készenléti mód automatikusan bekapcsol. Nyomja meg a **FUNCTION/⏻** gombot a készülék visszakapcsolásához!

Kérjük ne felejtse el, hogy az alacsony hangerő beállítása esetén lehetséges, hogy a készülék nem ismeri fel a forrást, ami befolyásolhatja a jel érzékelését és készenléti módba történő bekapcsolást okozhat! Ha ez megtörténik, kérjük aktiválja újra a jel érzékelését, vagy növelje az audió forrás hangerejét, amennyiben szeretné a lejátszást folytatni!

Elektrosztatikus kisülés tanácsai – Elektrosztatikus kisülés esetén lehetséges, hogy a készülék nem fog működni megfelelően! Ebben az esetben kapcsolja ki a készüléket és utána indítsa el újra!

FUNKCIÓ MÓD BEÁLLÍTÁSA

Funkciók kiválasztásához nyomja meg a **FUNKCIÓ/⏻** gombot ismételten és válassza ki a következő módokat: USB1/USB2/BLUETOOTH/AUX/RÁDIÓ!

HANGERŐ BEÁLLÍTÁSA

1. Forgassa a készüléken lévő **HANGERŐ** gombot a hangerő beállításához!
2. Forgassa a készüléken lévő **MIC HANGERŐ** gombot a mikrofon hangerejének beállításához!

BASS BEÁLLÍTÁSA

Nyomja meg a készüléken lévő **SUPER BASS** gombot a basszus effektus beállításához!

HANGSZÍNSZABÁLYOZÓ (EQ) FUNKCIÓ

A készülék beépített hangszínszabályozóval van felszerelve. Nyomja meg a készüléken lévő **EQ** gombot a megfelelő beállításhoz zene stílus alapján: FLAT, CLASSIC, ROCK, POP és JAZZ!

MIKROFON ECHO BEÁLLÍTÁS

Nyomja meg a készüléken lévő **ECHO** gombot a mikrofon echo effektusának be/kikapcsolásához!

VILLOGÓ FÉNY

A DISCO LED FÉNY 5 módban érhető el. Nyomja meg a **LIGHT** gombot a fény mód kiválasztásához!

L-1: Kék LED fény folyamatosan világít.

L-2: Kék LED fény villog.

L-3: Piros LED fény folyamatosan világít.

L-4: Piros LED fény villog.

L-5: 7 színű LED fény villog.

Kikapcsoláshoz nyomja meg még egyszer.

A hangszórók körüli dekorációs LED fény 3 módban érhető el. Nyomja meg és tartsa megnyomva a **LIGHT** gombot a fény mód kiválasztásához!

E-1: Kék LED fény folyamatosan világít.

E-2: Piros LED fény folyamatosan világít.

E-3: Kék és piros LED fény felváltva villog.

Kikapcsoláshoz nyomja meg még egyszer. Kikapcsoláshoz nyomja meg még egyszer.

RÁDIÓ MŰKÖDÉS

FM rádió csatornák hallgatása. Nyomja meg a készüléken lévő **FUNKCIÓ/⏻** gombot, majd a kijelzőn megjelenik az FM frekvencia!

Megjegyzés: A legjobb jelvétele érdekében húzza ki teljesen az FM antennát!

RÁDIÓ CSATORNA HANGOLÁSA

Abban az esetben, ha tudja a kívánt csatorna frekvenciáját:

- **▶▶/HANGOLÁS +**, vagy **◀◀/HANGOLÁS -** gombok ismételt megnyomásával keresse meg a csatornát! Tartsa meg felfelé és lefelé való kereséshez. A csatorna frekvenciája megjelenik a kijelzőn.

Mentett csatorna keresése:

- Következő csatorna kereséséhez nyomja meg a **10/M./MAPPA +** gombot!
- Előző csatorna kereséséhez nyomja meg a **10/M./MAPPA -** gombot!

CSATORNÁK MENTÉSE/SZKENNELÉSE

Amennyiben az elérhető csatornákat szeretné megkeresni és a memóriába lementeni, nyomja meg és tartsa megnyomva a **▶▶/PÁROSÍTÁS/SZKENNELÉS** gombot! A szkennelés befejezése után a készülék automatikusan bekapcsol az 1-es számú csatornára (P01).

CSATORNÁK MANUÁLIS MENTÉSE

Válassza ki, hogy az automatikus szkennelés helyett melyik csatornákat szeretné a memóriába lementeni!

1. Használja a **▶▶/TUN.+**, vagy **◀◀/TUN.-** gombokat a menteni kívánt csatorna kereséséhez (pl. 93.1)!

2. Nyomja meg a **P-MÓD/M.** gombot! A "P01" felirat villogni fog a kijelzőn és jelzi, hogy a kiválasztott csatornát az első memória helyre fogja lementeni. (Ha megszeretné változtatni a memória számot, nyomja meg a **10/M./MAPPA +**, vagy **10/M./MAPPA -** gombokat!)
3. Nyomja meg a **P-MÓD/M.** gombot a csatorna mentéséhez (pl. P01 be van állítva 93.1 frekvenciára)!
4. Ha szeretne következő csatornát lementeni, ismételje meg az 1- 3. lépéseket! Akár 30 FM csatornát is lehet a memóriába lementeni!

USB MŰKÖDÉS

A készülék két USB aljzattal van felszerelve!



1. Nyomja meg a készüléken lévő **FUNKCIÓ/⏻** gombot és válassza ki az "USB1", vagy "USB2" módot!
2. Dugja be az USB memóriát a készülék tetején lévő aljzatba!
A lejátszás automatikusan az első számtól elkezdődik!
3. Lejátszás szüneteltetéséhez nyomja meg a **▶▶/PÁROSÍTÁS/SZKENNELÉS** gombot! A lejátszási idő villogni fog a kijelzőn.
4. Lejátszás visszakapcsolásához nyomja meg a **▶▶/PÁROSÍTÁS/SZKENNELÉS** gombot újra!
5. A kívánt zeneszám kiválasztásához nyomja meg a **▶▶/HANGOLÁS +**, vagy **◀◀/HANGOLÁS -** gombot, amíg meg nem találja a lejátszani kívánt számot! A lejátszás automatikusan elkezdődik.
6. A kiválasztott időpont kereséséhez lejátszás közben nyomja meg és tartsa megnyomva a **▶▶/HANGOLÁS +**, vagy **◀◀/HANGOLÁS -** gombot, amíg a kívánt időpont meg nem jelenik, utána engedje el a gombot a lejátszás folytatásához!
7. Ha szeretne nagyobb, mint tízes számú zeneszámot kiválasztani, nyomja meg a **10/M./MAPPA+**, vagy **10/M./MAPPA-** gombot! Minden megnyomással ugrik 10 számmal előre/hátra, utána a **▶▶/HANGOLÁS +**, vagy **◀◀/HANGOLÁS -** gombokkal válassza ki a kívánt zeneszámot!
8. A kívánt mappa kiválasztásához (,ha a memória több mappát tartalmaz), nyomja meg és tartsa megnyomva a **10/M./MAPPA+**, vagy **10/M./MAPPA-** gombot a mappa előre/hátra való ugrásához, utána a **▶▶/HANGOLÁS +**, vagy **◀◀/HANGOLÁS -** gombokkal válassza ki a kívánt zeneszámot.

**Fontos: Az USB aljzat csak adatátvitelre való, külső berendezéseket nem szabad az USB aljzatot keresztül tölteni. USB hosszabbító kábelek használatát nem javasoljuk!
Ne húzza ki az USB memóriát lejátszás, vagy olvasás közben!**

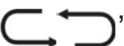
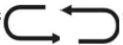
ISMÉTELT LEJÁTSZÁS

Egy, vagy összes szám ismételt lejátszása lehetséges.

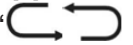
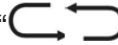
Egy szám ismétlése

1. Nyomja meg a **P-MÓD/M.** gombot lejátszás közben, majd a kijelzőn  ikon jelenik meg és az aktuális szám ismételt lejátszása elkezdődik!
2. Ismételt lejátszás törléséhez nyomja meg a **P-MÓD/M.** gombot újra, amíg az  ikon el nem tűnik!

Összes szám ismétlése

1. Nyomja meg a **P-MODE/M.** gombot, amíg  ikon meg nem jelenik a kijelzőn, majd az USB memóriában lévő összes szám ismételt lejátszása elkezdődik!
2. Ismételt lejátszás törléséhez nyomja meg a **P-MÓD/M.** gombot újra, amíg az  ikon el nem tűnik!

Mappa ismétlése (,ha a memória több mappát tartalmaz)

1. Nyomja meg **P-MÓD/M.** gombot, amíg  **FOLDER** ikon meg nem jelenik a kijelzőn, majd az aktuális mappa ismételt lejátszása elkezdődik!
2. Ismételt lejátszás törléséhez nyomja meg a **P-MÓD/M.** gombot újra, amíg  **FOLDER** ikon el nem tűnik!

VÉLETLENSZERŰ LEJÁTSZÁS

Nyomja meg a **P-MÓD/M.** gombot, amíg a **“RAND”** felirat meg nem jelenik a kijelzőn, majd a véletlenszerű lejátszás automatikusan elkezdődik! A véletlenszerű lejátszás törléséhez nyomja meg a **P-MÓD/M.** gombot újra, amíg a **“RAND”** felirat el nem tűnik!

BLUETOOTH MŰKÖDÉS

1. Nyomja meg a **FUNKCIÓ/⏻** gombot a BLUETOOTH funkció bekapcsolásához, majd a **“bt”** felirat megjelenik és az indikátor magas sebességgel villogni fog!
2. Kapcsolja be a külső berendezésen lévő Bluetooth funkciót és keresse meg a **“GoGEN PARTY 686X”** készüléket és csatlakozzon hozzá! Ha szükséges a jelszó megadása, adja meg a 0000 jelszót, szükséges csatlakozás esetén az indikátor és a **„bt”** felirat világítani fog. Nyomja meg a Lejátszás gombot a lejátszás elindításához!
3. A **HANGERŐ** gombbal állítsa be a hangerőt, vagy használja a külső berendezésen lévő hangerő gombot!
4. Nyomja meg és tartsa megnyomva a **▶/PÁROSÍTÁS/SZKENNELÉS** gombot a Bluetooth csatlakozás befejezéséhez!

Megjegyzés: A Bluetooth funkció 10 méteren belül működik legjobban!

AUX-IN MŰKÖDÉSE

1. Nyomja meg a **FUNKCIÓ/⏻** gombot és válassza ki az **“AUX”** módot!
2. Csatlakoztassa az audió berendezését az AUX IN aljzatba, használja az AUX IN kábelt (audió kábel nincs a csomagolásban)!
3. A **HANGERŐ** gombbal állítsa be a hangerőt, vagy használja a külső berendezésen lévő hangerő gombot!
4. A külső audió berendezésen vezérelje a lejátszást!

MIKROFON MŰKÖDÉSE

Mikrofon bemenet minden módban használható.

1. Csatlakoztassa a mikrofont a 6.3 mm-es **MIC ALJZATBA**, amely a felső panelen található!
2. A **MIC HANGERŐ** gombbal állítsa be a mikrofon hangerejét!
3. Az **ECHO** gombbal kapcsolja be/ki a mikrofon echo effektusát!

TECHNIKAI SPECIFIKÁCIÓK

ÁLTALÁNOS

Tápellátás követelmények	AC 100 - 240 V~60/50 Hz
Teljesítmény felvétel	33 W
Kimenet	2 x 35 W
FM frekvencia	FM 87.5 - 108 MHz
AUX in aljzat	3,5 mm
Mikrofon aljzat	6,3 mm
Működési hőmérséklet	5 °C - +40 °C

BLUETOOTH

Kommunikációs rendszer	Bluetooth Standard version 2.1+EDR
Működési tartomány	10 méter (akadálymentes területen)
Kompatibilis Bluetooth profilok	Audio Distribution Profile (A2DP)
Vezeték nélküli működési frekvencia	2,402 – 2,480 GHz
E.i.r.p.	- 5,02 dBm

GARANCIA

A garanciális idő a készülék vásárlásától számított 2 teljes év. A garanciát a készülék minden anyagára és összeszerelésére biztosítjuk. A 24 hónapos garancia nem érvényes a rendszeres használat általi, vagy a már hosszú életkor miatt fellépett akkumulátor kapacitásának csökkenésére. Az akkumulátor kapacitása automatikusan csökken az akkumulátor használatától függően.

A GYÁRTÓ FENNTARTJA A JOGOT A TECHNIKAI SPECIFIKÁCIÓK VÁLTOZTATÁSÁRA.



FIGYELEM: TŰZ VAGY ÁRAMÜTÉS ELKERÜLÉSE ÉRDEKÉBEN NE TEGYE KI A KÉSZÜLÉKET ESŐ VAGY NEDVESSÉG HATÁSÁNAK. HASZNÁLATON KÍVÜL VAGY JAVÍTÁS ELŐTT MINDIG HÚZZA KI A KÉSZÜLÉKET AZ ELEKTROMOS HÁLÓZATBÓL. A KÉSZÜLÉK NEM TARTALMAZ A FELHASZNÁLÓ ÁLTAL JAVÍTHATÓ ALKATRÉSZEKET. MINDIG FORDULJON SZAKSZERVIZHEZ. A KÉSZÜLÉK VESZÉLYES FESZÜLTÉG ALATT VAN.



FULLADÁSVESZÉLY. TARTSA A PE ZACSKÓT GYERMEKEKTŐL ELZÁRT HELYEN. A ZACSKÓ NEM JÁTÉKSZER. NE HASZNÁLJA EZT A ZACSKÓT BÖLCSŐKBEN, KISÁGYAKBAN, BABAKOCSIKBAN, VAGY GYEREK JÁRÓKÁKBAN.

Feleslegessé vált elektromos és elektronikus készülékek hulladékként való eltávolítása (Használható az Európai Unió és egyéb európai országok szelektív hulladékgyűjtési rendszereiben)



Ez a szimbólum a készüléken, vagy annak csomagolásán azt jelzi, hogy a terméket ne kezelje háztartási hulladékként! Kérjük, hogy az elektromos és elektronikai hulladék gyűjtésére kijelölt gyűjtőhelyen adja le! A feleslegessé vált termék helyes kezelésével segít megelőzni a környezet és az emberi egészség károsodását, mely bekövetkezhetne, ha nem követi a hulladékkezelés helyes módját. Az anyagok újrahasznosítása segít a természeti erőforrások megőrzésében. A termék újrahasznosítása érdekében, valamint további információért forduljon a hozzátartozó hivatalhoz, vagy a lakhelyén lévő hulladékokkal foglalkozó szolgáltatóhoz, illetve ahhoz az üzlethez, ahol a terméket megvásárolta!

Ezáltal az ETA a.s. kijelenti, hogy a BPS686X típusú rádióberendezések megfelelnek a 2014/53/EU irányelvnek. Az EU-megfelelőségi nyilatkozat teljes szövege a következő internetes címen érhető el: http://www.gogen.cz/declaration_of_conformity



GoGEN