

*Marshall*

**KILBURN II - PORTABLE STEREO LOUDSPEAKER**

**NÁVOD K OBSLUZE**

# LEGAL & TRADEMARK NOTICE

- Design of device and packaging are intellectual properties of Zound Industries International AB and Marshall Amplification Plc. © All Rights Reserved. Zound Industries International AB is hereinafter referred to as “Zound Industries” or “manufacturer”.
- MARSHALL, Marshall Amps, their respective logos, “Marshall” and “Marshall” trade dress are trademarks and intellectual property of Marshall Amplification Plc and may not be used without permission. Permission granted to Zound Industries.
- Qualcomm aptX is a product of Qualcomm Technologies International, Ltd. Qualcomm is a trademark of Qualcomm Incorporated, registered in the United States and other countries, used with permission. aptX is a trademark of Qualcomm Technologies International, Ltd., registered in the United States and other countries, used with permission.
- The Bluetooth® wordmark and logos are registered trademarks owned by the Bluetooth SIG, Inc. and any use of such marks by Zound Industries is under license.
- All other trademarks are the property of their respective owners and may not be used without permission.
- For more legal information related to this product and to its use in your specific region, and for more detailed information about Zound Industries and partner & license information, please visit the website: [www.marshallheadphones.com](http://www.marshallheadphones.com). The user is recommended to visit the website regularly for up-to-date information.

Zound Industries International AB, Centralplan 15, 111 20 Stockholm, Sweden

## DISCLAIMER

For use with mobile devices using 3.5 mm plug unprotected two-way standard.

Stated play time is calculated using random selection of music, played at medium volume.

The information contained herein is correct at the time of publication, with reservation for editorial errors. Compatibility with future versions of this product is not guaranteed.

# REJSTŘÍK

**ČESKY**

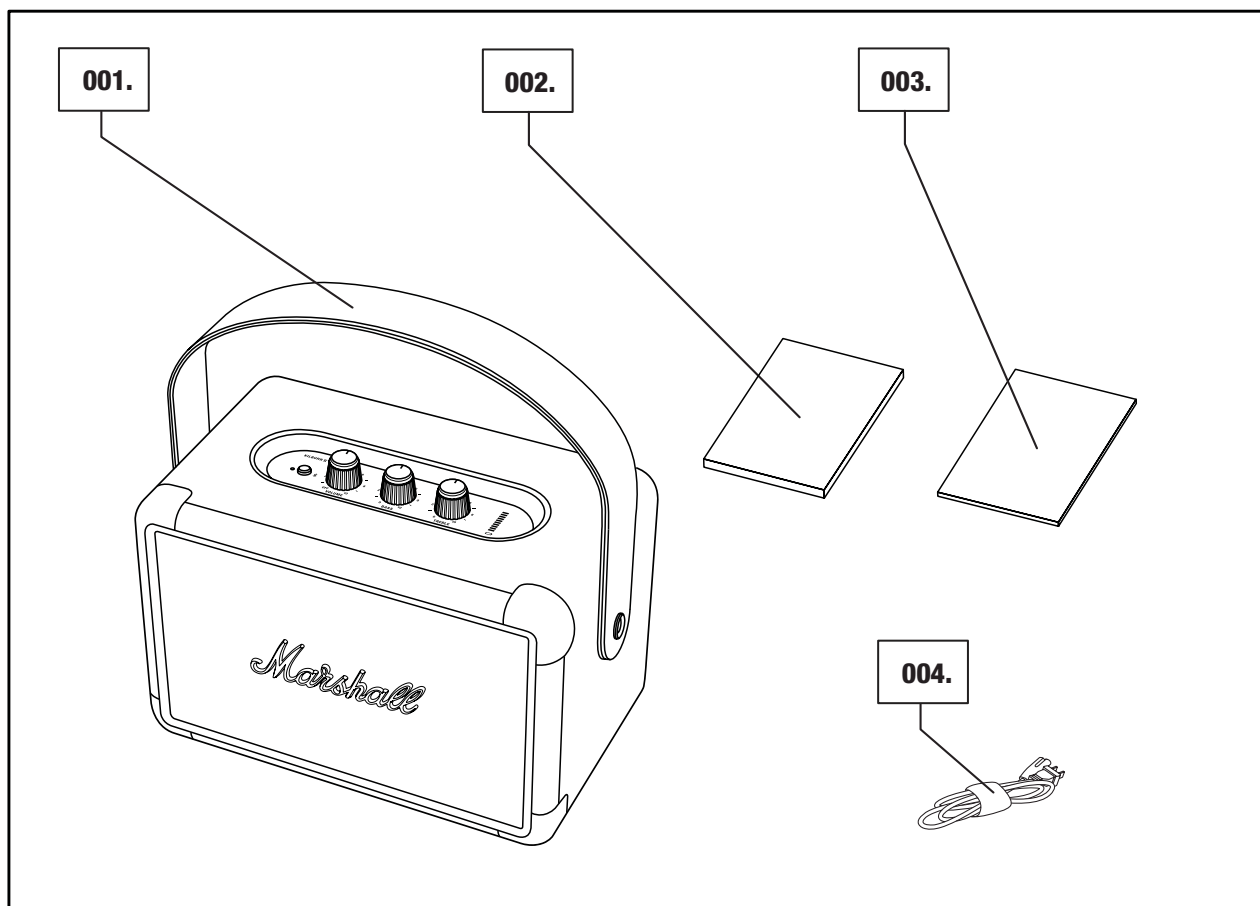
**ODDÍLY**

**STRANA**

- 002. LEGAL & TRADEMARK NOTICE**
- 002. DISCLAIMER**
- 004. OBSAH BALENÍ**
- 005. OBECNÝ POPIS**
- 007. NABÍJENÍ VESTAVĚNÉ BATERIE**
- 008. ZAPNUTÍ/VYPNUTÍ REPRODUKTORU KILBURN II**
- 009. MNOHO ZPŮSOBŮ PŘIPOJENÍ**
- 010. PŘIPOJENÍ PROSTŘEDNICTVÍM BLUETOOTH (PÁROVÁNÍ)**
- 011. PŘIPOJENÍ PROSTŘEDNICTVÍM VSTUPU AUX**
- 012. UKAZATEL STAVU BATERIE**
- 013. NASTAVENÍ HLASITOSTI/HLOUBEK/VÝŠEK**
- 014. POHOTOVOSTNÍ REŽIM**
- 015. TECHNICKÉ ÚDAJE**
- 016. ODSTRAŇOVÁNÍ PROBLÉMŮ**

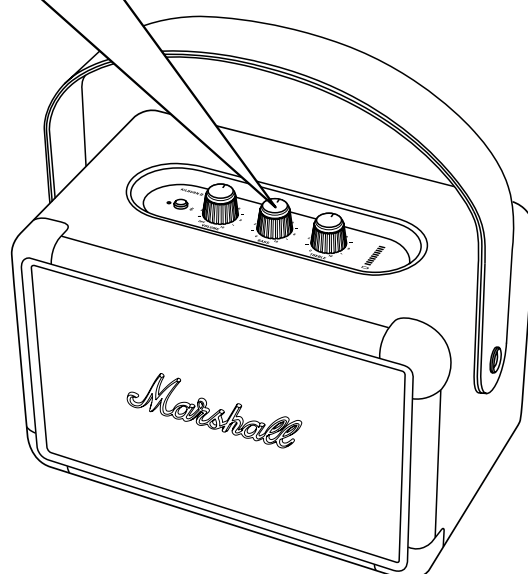
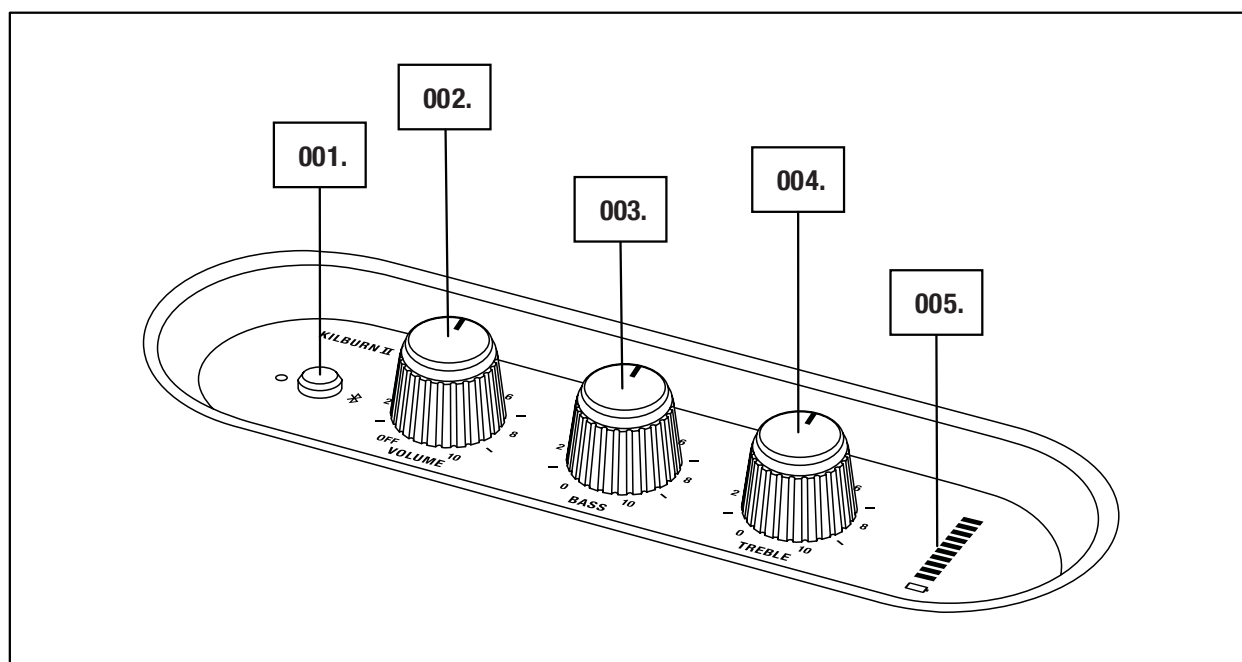
# OBSAH BALENÍ

- 001. Přenosný stereo reproduktor Marshall Kilburn II**
- 002. Rychlý průvodce**
- 003. Důležité bezpečnostní pokyny**
- 004. Napájecí šňůra**



# OBEČNÝ POPIS

- 001. Tlačítko bluetooth
- 002. Vypínač / knoflík pro nastavení hlasitosti
- 003. Knoflík pro nastavení hloubek
- 004. Knoflík pro nastavení výšek
- 005. Ukazatel stavu baterie



# OBEČNÝ POPIS – POKRAČOVÁNÍ

006. Odnímatelný popruh pro uchopení

007. Zadní koš

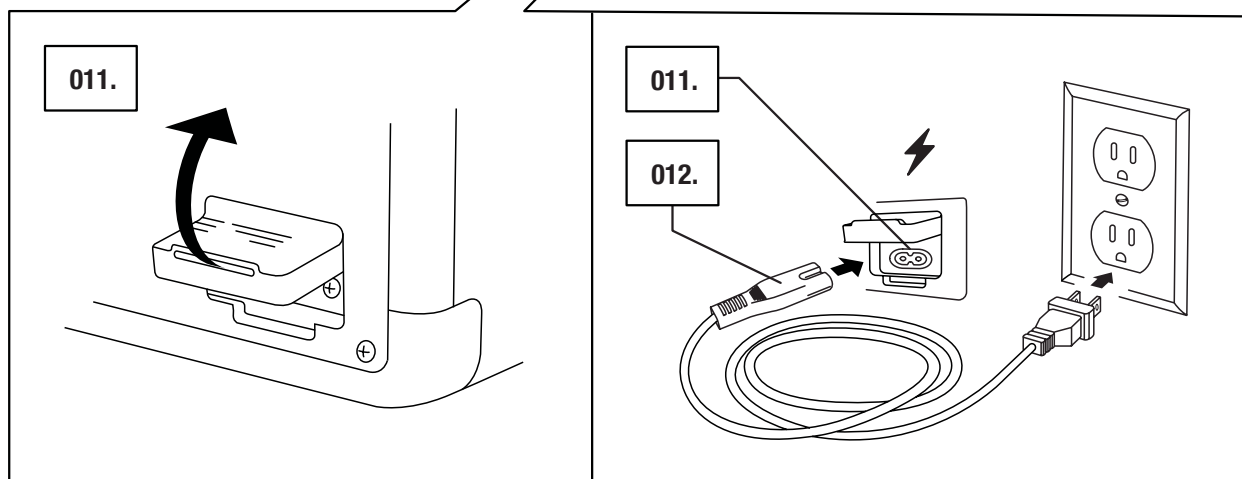
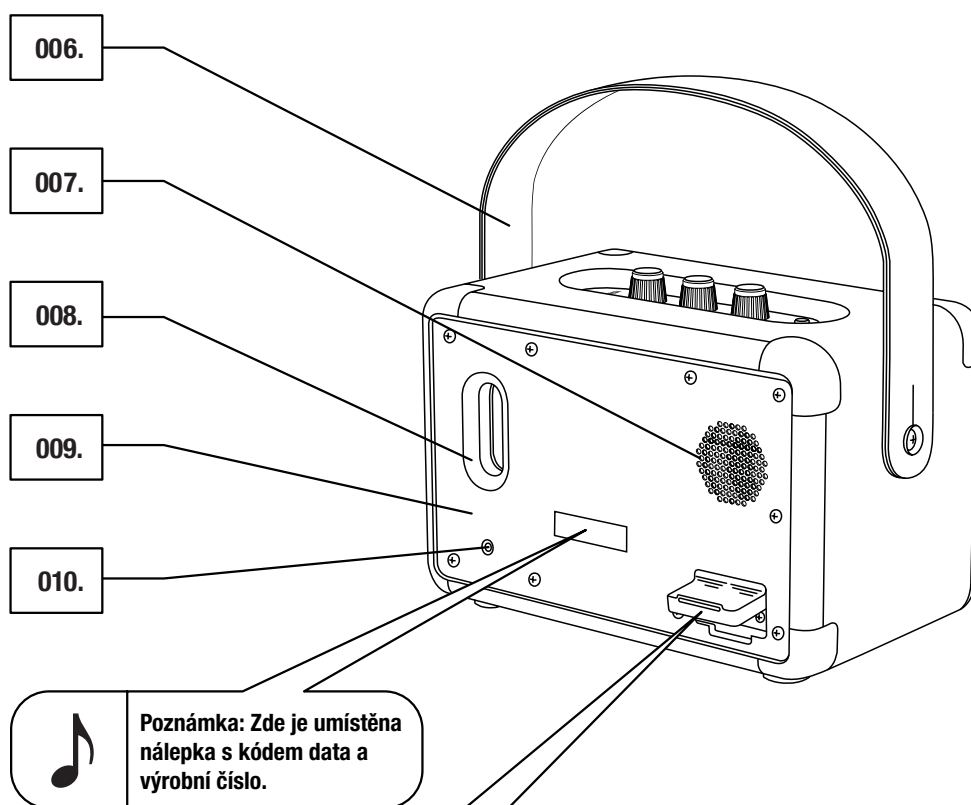
008. Basový otvor

009. Zadní deska

010. Vstup Aux pro 3,5mm konektor

011. Napájecí konektor

012. Napájecí šňůra

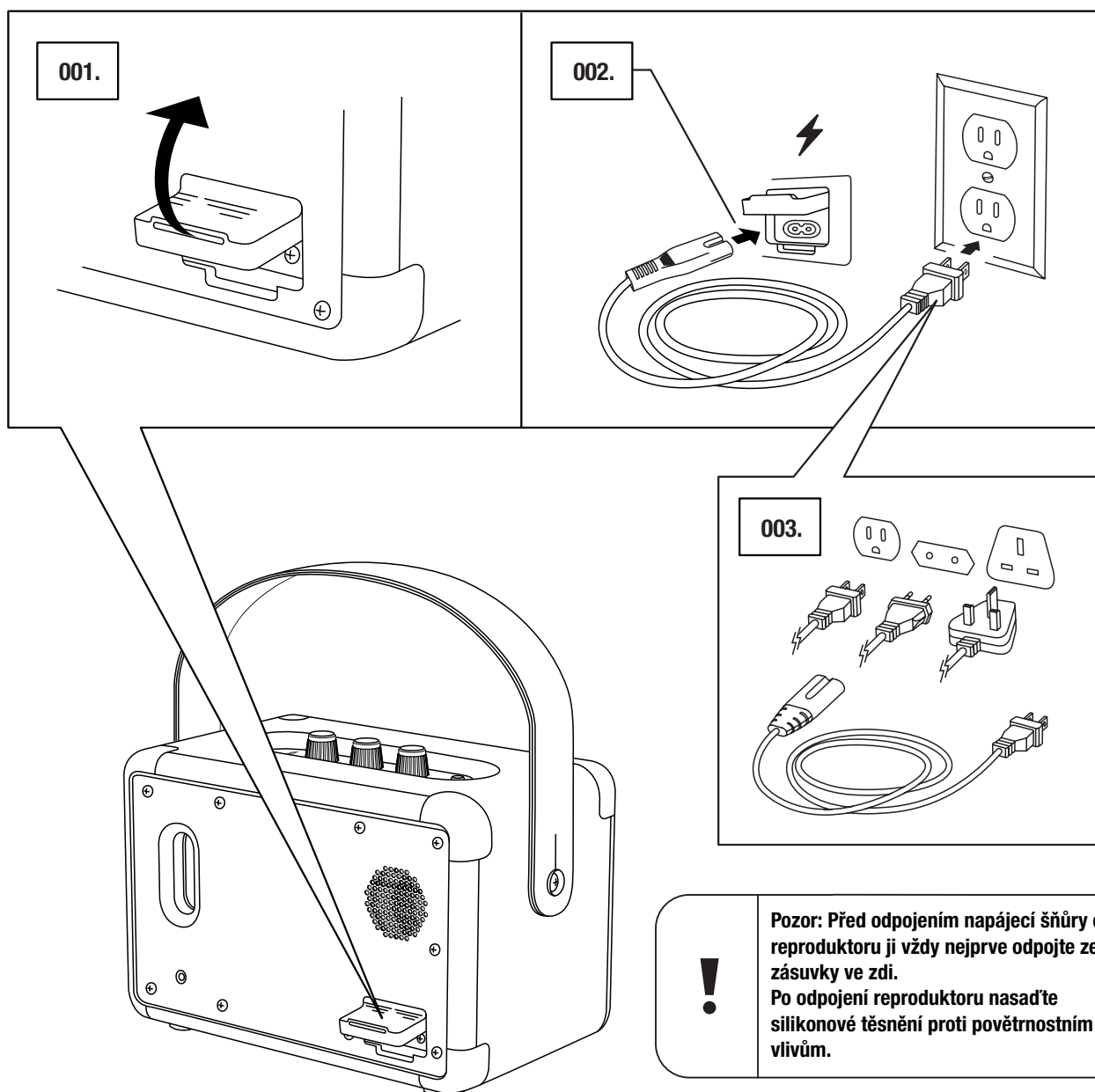


# NABÍJENÍ VESTAVĚNÉ BATERIE

**Důležité: Vždy dbejte na to, aby napájecí šňůra, zástrčka a reproduktor byly kompatibilní s napájecí sítí a zásuvkou.**

**Kilburn II je vybaven vestavěnou baterií s kapacitou, která umožní přehrávání více než 20 hodin při střední úrovni hlasitosti. Nabití baterie z vybité na plnou trvá přibližně 2,5 hodiny.**

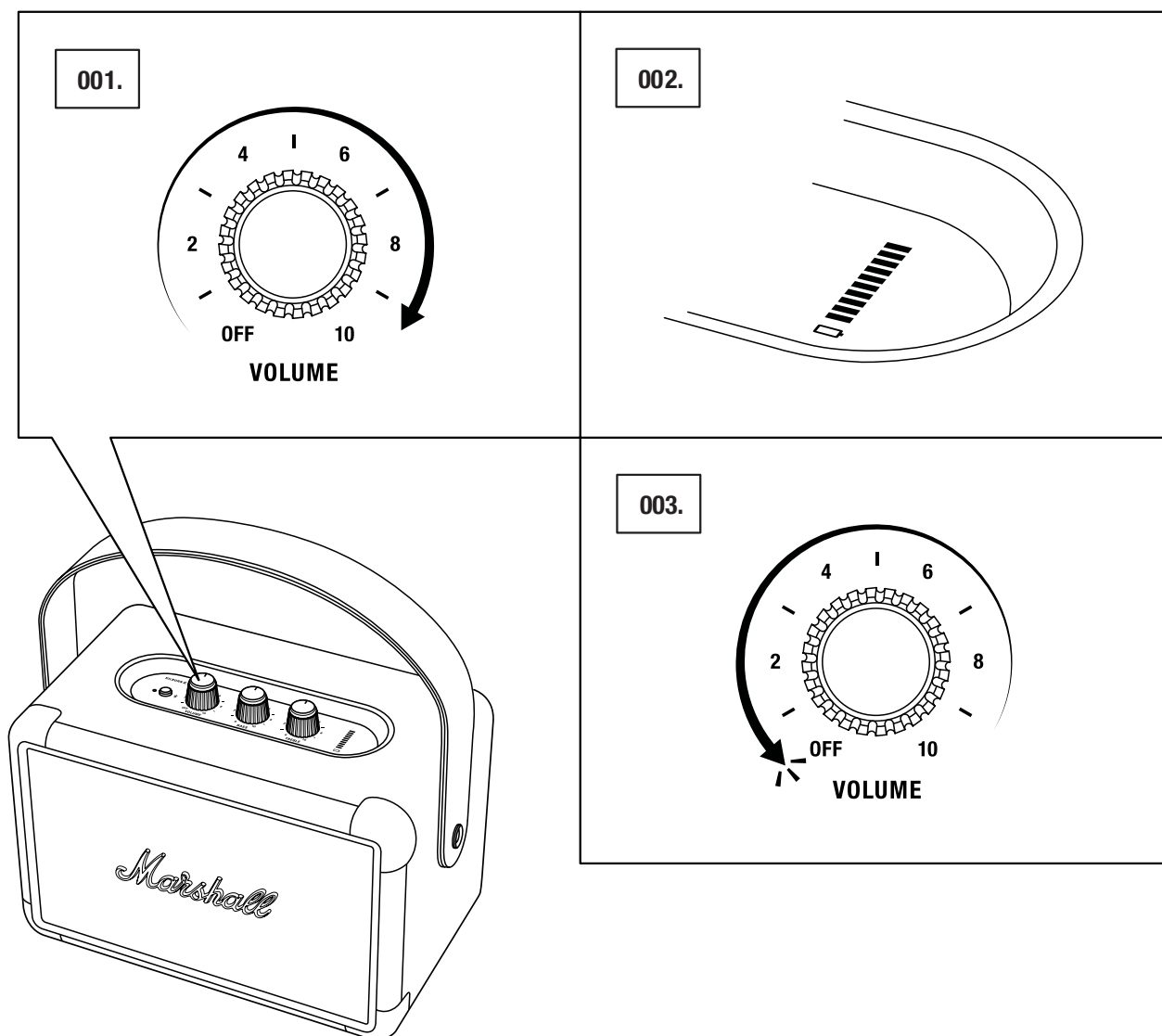
- 001. Jemně vytáhněte silikonové těsnění proti povětrnostním vlivům na zadní straně reproduktoru.**
- 002. Připojte napájecí šňůru k napájecímu konektoru reproduktoru.**
- 003. Připojte napájecí zástrčku do zásuvky ve zdi. Ukazatel stavu baterie zobrazuje nabíjení baterie.**



# ZAPNUTÍ/VYPNUTÍ REPRODUKTORU KILBURN II

Otočný knoflík pro nastavení hlasitosti funguje současně jako vypínač.

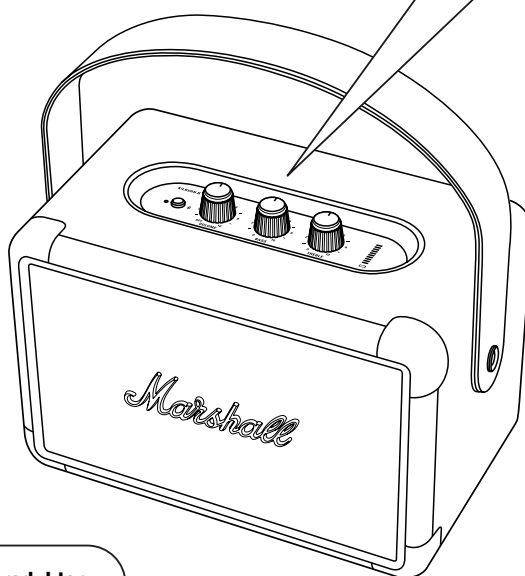
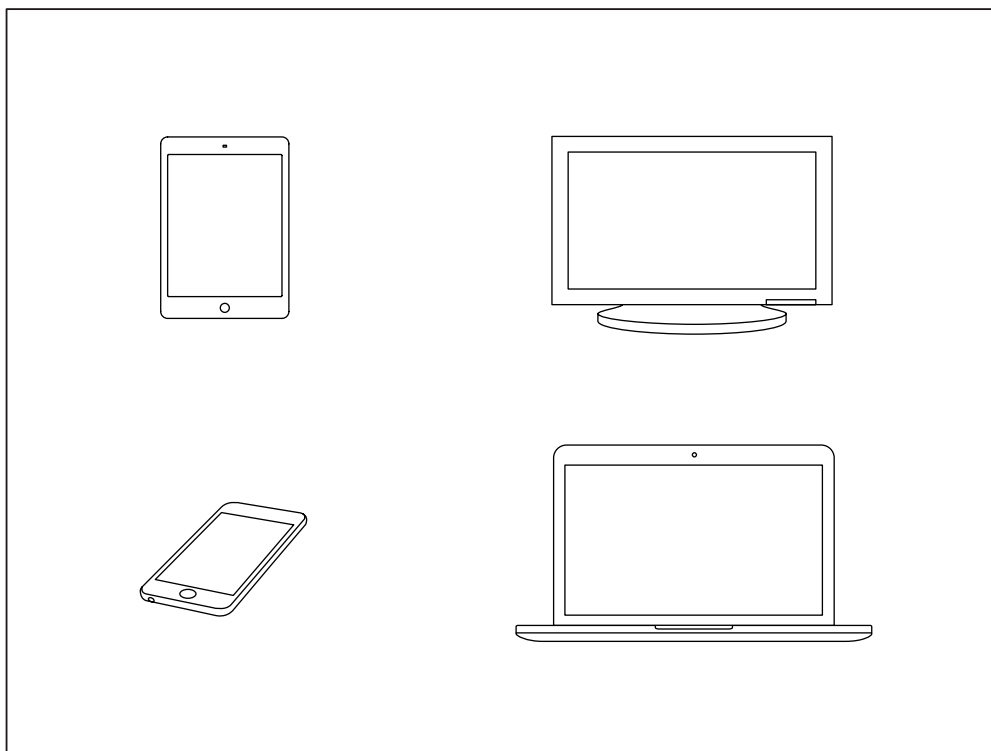
001. Otočte knoflík hlasitosti po směru hodinových ručiček na požadovanou hlasitost a reproduktor se zapne.
002. Ukazatel stavu baterie zobrazuje nabíjení baterie.
003. Otočte knoflík hlasitosti proti směru hodinových ručiček až nadoraz, dokud neuslyšíte kliknutí, které značí vypnutí reproduktoru.
004. Všechny ukazatele se vypnou.





# MNOHO ZPŮSOBŮ PŘIPOJENÍ

Existuje řada možností, jak připojit váš reproduktor Kilburn II. K dispozici je bezdrátové připojení prostřednictvím Bluetooth nebo připojení pomocí kabelu s 3,5mm stereo konektorem.

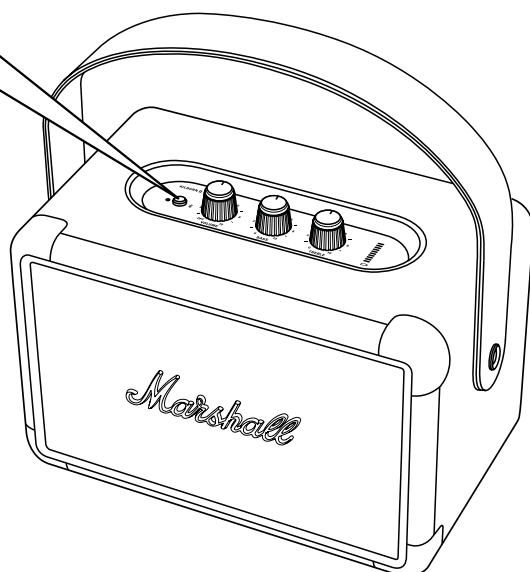
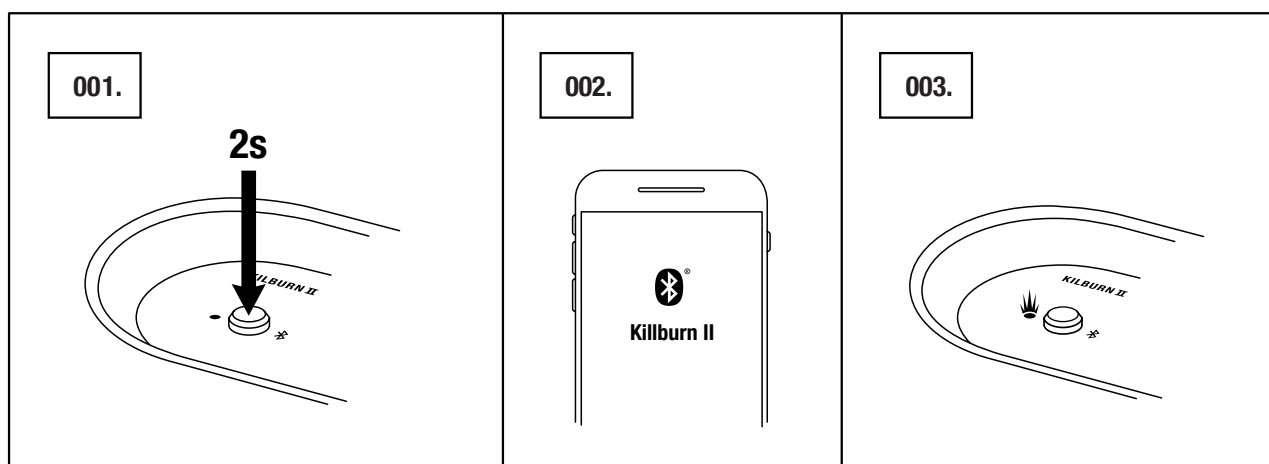


**Pozor:** Než začnete reproduktor používat, zkontrolujte, zda je hlasitost na reproduktoru i hudebním přehrávači nastavena na nízkou úroveň.

# PŘIPOJENÍ PROSTŘEDNICTVÍM Bluetooth (PÁROVÁNÍ)

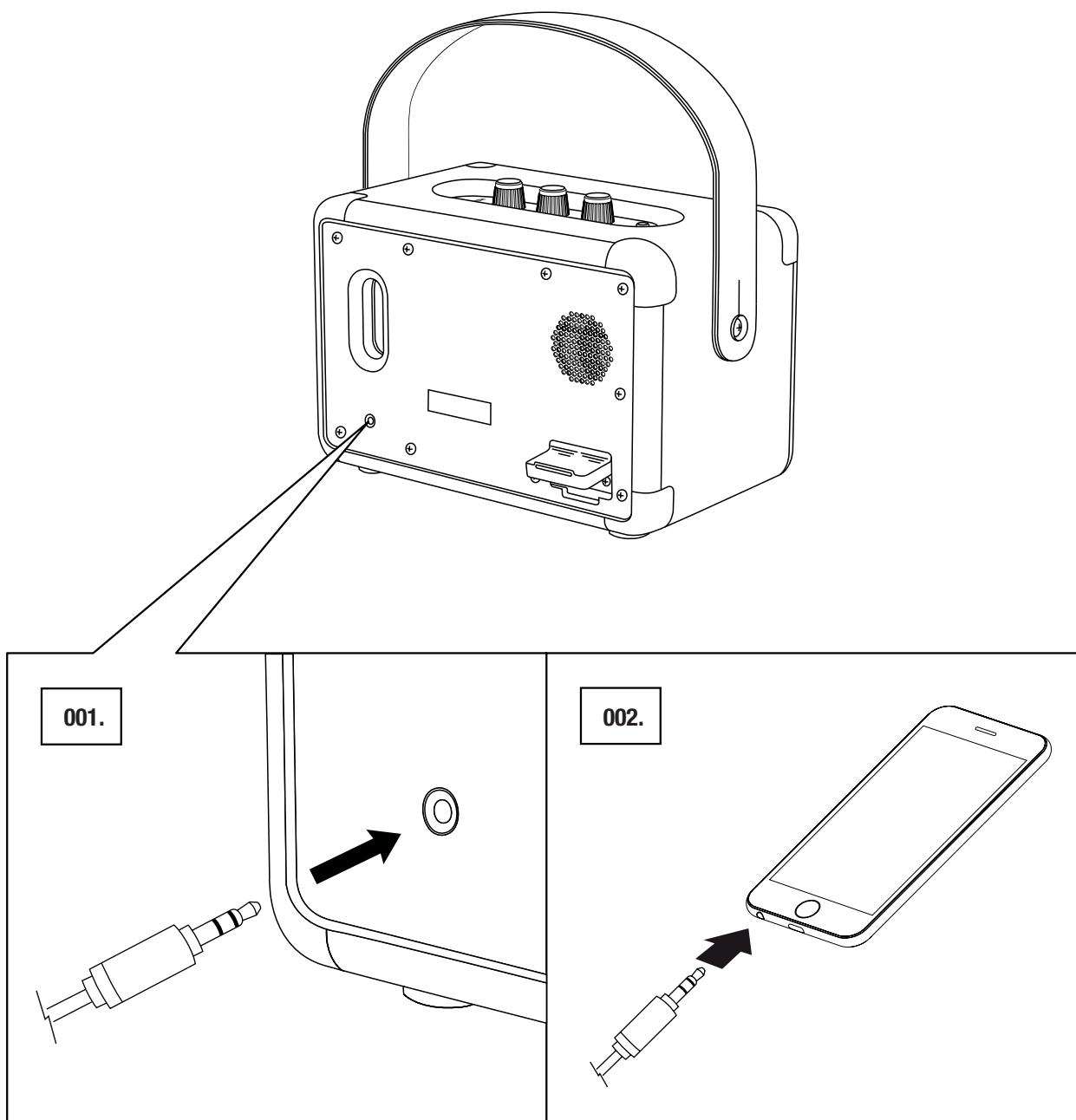
001. Stiskněte a podržte tlačítko Bluetooth po dobu 2 sekund.  
Kontrolka Bluetooth začne blikat.
002. Zapněte Bluetooth na svém zařízení (smartphone, tablet, počítač).
003. Ze seznamu zařízení dostupných přes Bluetooth vyberte Kilburn II a odsouhlaste párování.  
Po propojení obou zařízení začne kontrolka Bluetooth na reproduktoru svítit stabilně.
004. Na svém audio zařízení stiskněte tlačítko přehrávání. Bluetooth

Reproduktor Kilburn II lze přes Bluetooth připojit ke dvěma zařízeními současně. Přehráváním z připojeného zařízení přes Bluetooth určíte vybraný zdroj zvuku. Pokud se v té době přehrával zvuk z druhého zařízení připojeného přes Bluetooth, přehrávání se zastaví.



# PŘIPOJENÍ PROSTŘEDNÍM VSTUPU AUX

001. Připojte 3,5mm stereo zástrčku do vstupní zdířky označené AUX na zadní straně reproduktoru.
002. Druhý konec kabelu připojte k audio výstupu na svém hudebním přehrávači.
003. Na svém audio zařízení stiskněte tlačítko přehrávání.

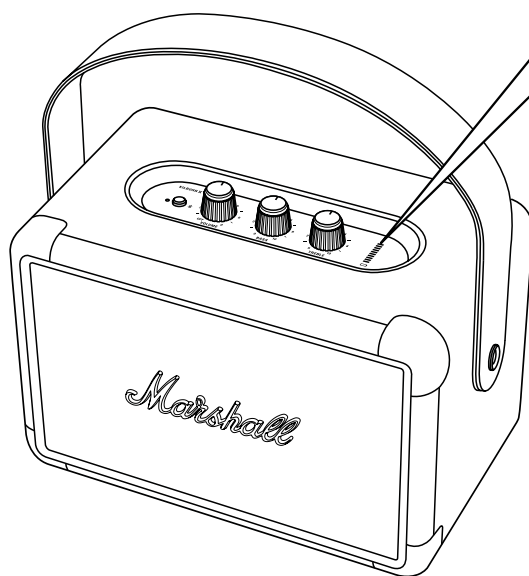
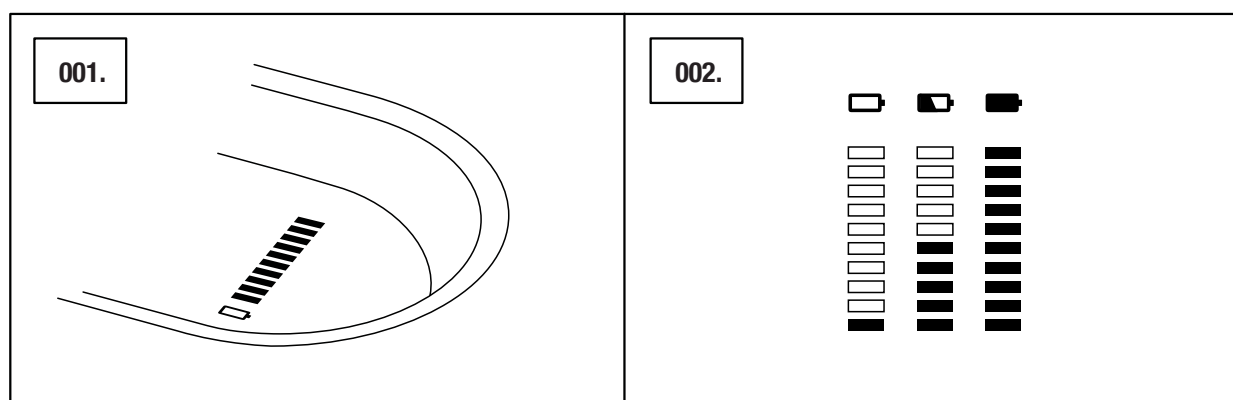


Poznámka: Audio kabely nejsou součástí balení reproduktoru Kilburn II.

# UKAZATEL STAVU BATERIE

Ukazatel stavu baterie zobrazuje nabíjení baterie reproduktoru Kilburn II. Během normálního provozu je světlo ukazatele ztlumené, aby se šetřila baterie. Při otočení jakéhokoli knoflíku se ukazatel rozsvítí.

Při nabíjení baterie se na ukazateli zobrazuje nabíjení baterie s rostoucí animací.



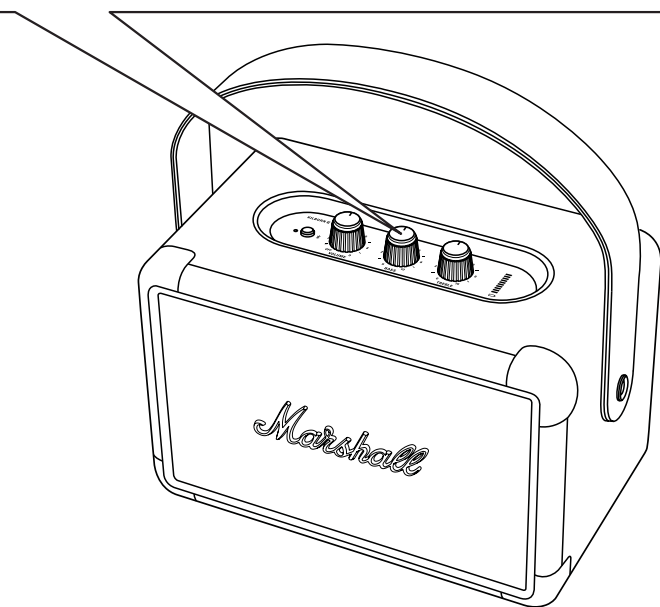
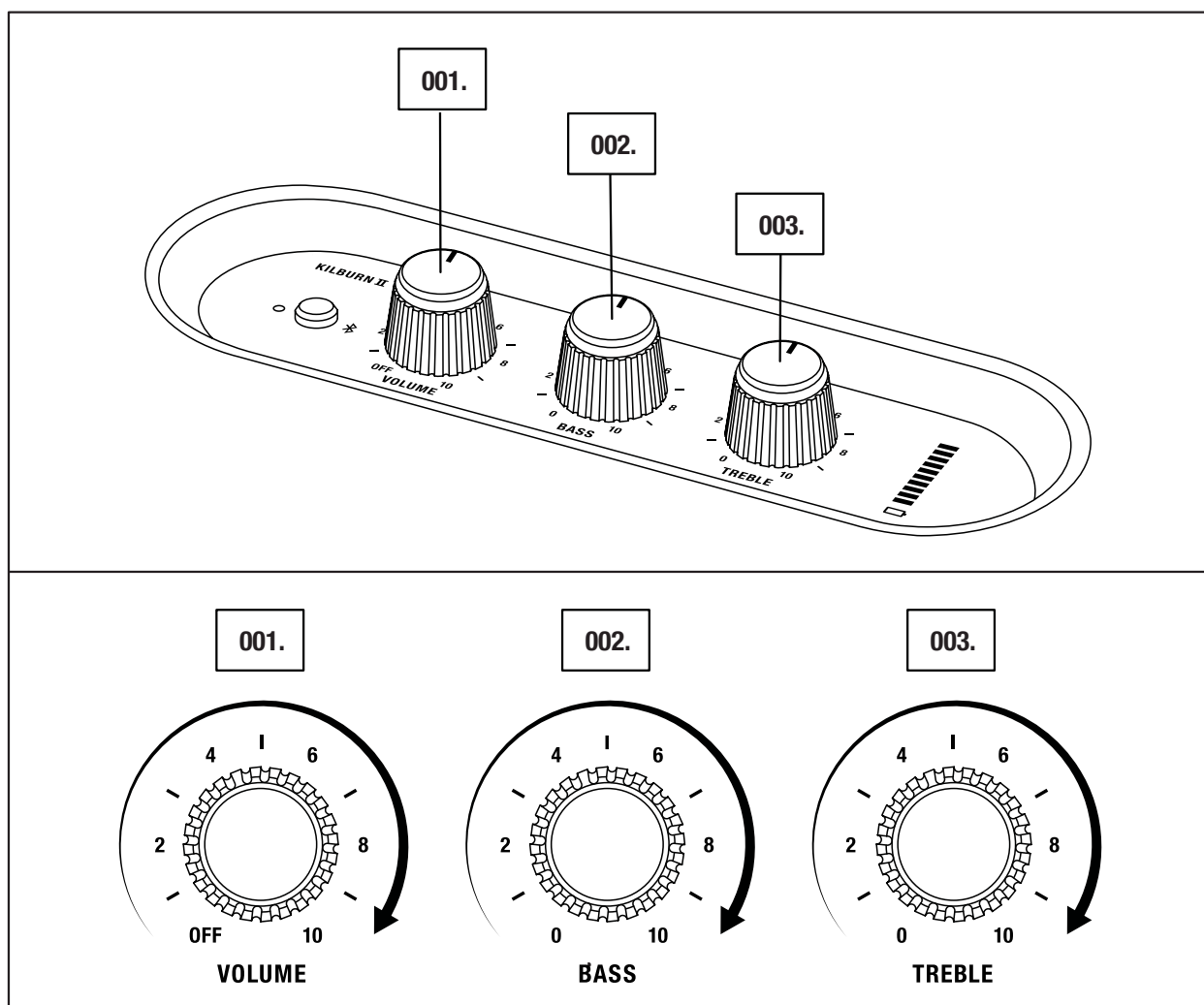
# NASTAVENÍ HLASITOSTI/HLOUBEK/VÝŠEK


Reproduktor Kilburn II má tři otočné knoflíky určené pro nastavení zvuku.

001. Knoflík pro nastavení hlasitosti

002. Knoflík pro nastavení hloubek

003. Knoflík pro nastavení výšek

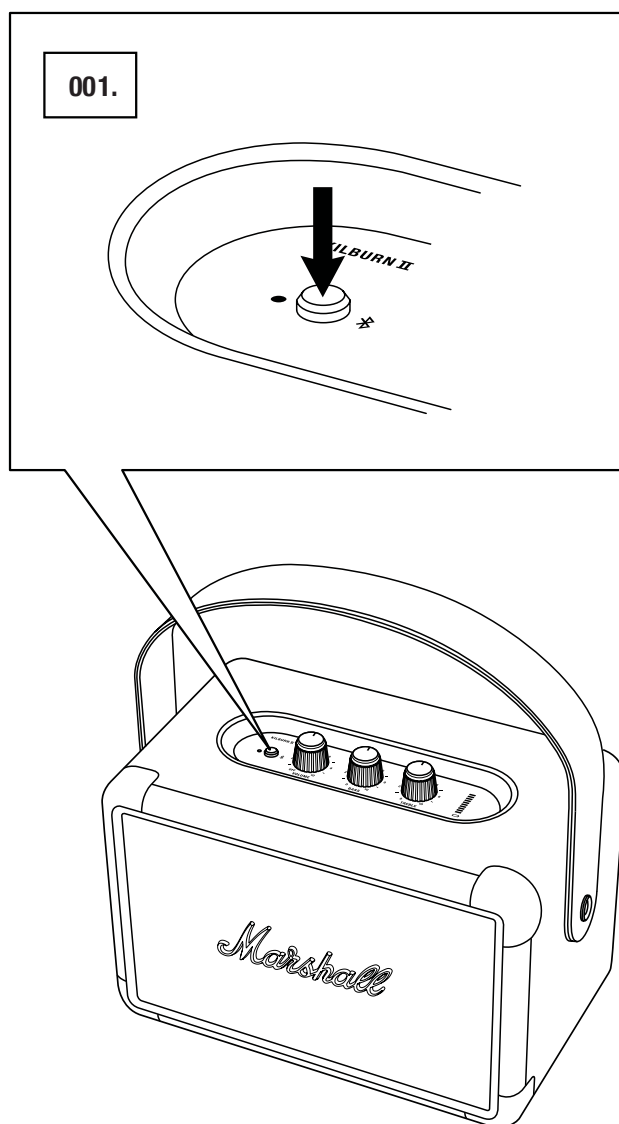


 Poznámka: Otočný knoflík pro nastavení hlasitosti funguje současně jako vypínač.

# POHOTOVOSTNÍ REŽIM

Pokud se reproduktor Kilburn II více než 10 minut nepoužívá, reproduktor přejde za účelem šetření baterie do pohotovostního režimu. V tomto režimu jsou všechny ukazatele vypnuté a reproduktor nereaguje na připojení Bluetooth.

**001. Pro probuzení z pohotovostního režimu stiskněte tlačítko Bluetooth.**



 **Poznámka:** Když je zařízení v pohotovostním režimu, lze nabíjet vestavěnou baterii.

# TECHNICKÉ ÚDAJE

## Specifikace zvuku

- **Přenosný stereo reproduktor s bassreflexovým systémem**
- **Digitální zesilovač třídy D:** 2 x 8 W + 1 x 20 W
- **Výškové reproduktory:** 2 x 20 mm klenuté reproduktory
- **Hlubkový reproduktor:** 1 x 4" hlubkový reproduktor
- **Ovládání hloubek a výšek**
- **Frekvenční odezva:** 52-20 000 Hz  $\pm$ 6 dB
- **Maximální hladina akustického zvuku:** 100,4 dB SPL @ 1 m

## Konektivita

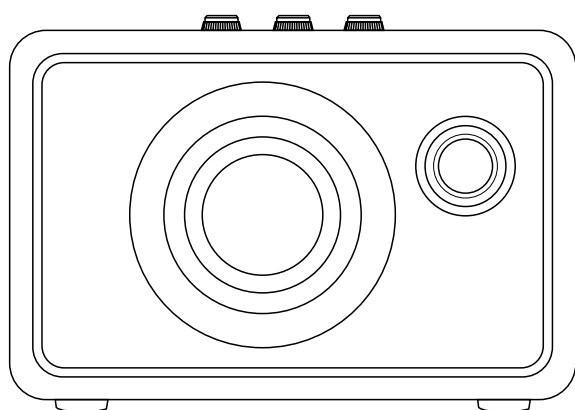
- **Bluetooth®:** Bluetooth 5.0 s Qualcomm aptX™
- **AUX:** 3,5mm stereo konektor

## Technické údaje

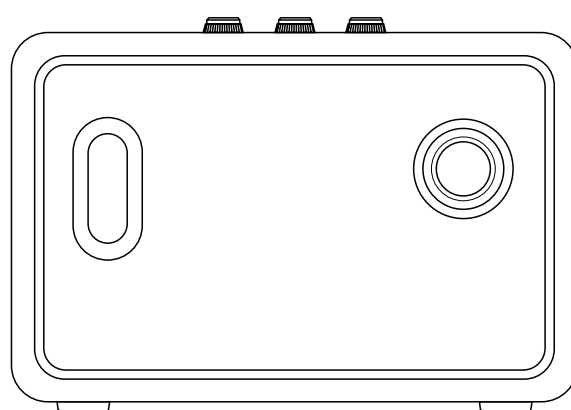
- **Síťové vstupní napětí:** 100-240 V~
- **Síťový kmitočet:** 50-60 Hz
- **Rozměry:** 243 x 162 x 140 mm
- **Hmotnost:** 2,5 kg

## Baterie

- **Typ baterie:** Vestavěná dobíjecí lithium-iontová baterie
- **Doba přehrávání:** Více než 20 hod.
- **Doba nabíjení:** 2,5 h



FRONT



BACK



Poznámka: Přední část nelze sejmout. Tento obrázek pouze znázorňuje vnitřní složení reproduktoru. Nepokoušejte se odejmout přední panel, mohlo by dojít k poškození reproduktoru.

# ODSTRAŇOVÁNÍ PROBLÉMŮ

PROBLÉM	PŘÍČINA	AKCE
<b>Reproduktor Kilburn II nelze zapnout.</b>	Baterie je vybitá.	Připojte napájecí šňůru do reproduktoru Kilburn II a do funkční síťové zásuvky ve zdi.
<b>Není slyšet žádný zvuk.</b>	Je vybrán nesprávný zdroj zvuku.	Zkontrolujte, zda je zařízení připojeno k reproduktoru Kilburn II. Zkontrolujte, zda není připojeno jiné zařízení, které právě přehrává zvuk.
	Je nastavena příliš nízká hlasitost na zdroji zvuku nebo na reproduktoru.	Mírně zvyšte hlasitost na zdroji zvuku nebo reproduktoru.
<b>Nelze se připojit nebo se spárovat se zařízením Bluetooth.</b>	Bluetooth není aktivní na zařízení (smartphone, tablet, počítač).	Aktivujte Bluetooth na zařízení.
	K reproduktoru jsou již připojena dvě zařízení.	Před připojováním k reproduktoru odpojte jedno z již připojených zařízení. Bluetooth
	Reproduktor není v režimu párování.	Stiskněte tlačítko Bluetooth, podržte je stisknuté po dobu 3 sekund. Reproduktor tak bude pro zařízení zjistitelný.
	Zařízení vás vyzve k zadání kódu PIN.	Ve většině případů není PIN kód (heslo) zapotřebí. Pokud je třeba zadat PIN kód, použijte kód <b>0000</b> .



# ODSTRAŇOVÁNÍ PROBLÉMŮ

<b>PROBLÉM</b>	<b>PŘÍČINA</b>	<b>AKCE</b>
<b>Reproduktor nereaguje.</b>	Došlo k softwarovému problému.	Odpojte napájecí zástrčku reproduktoru ze síťové zásuvky na zdi, počkejte 15 sekund a pak ji znovu zapojte.
<b>Spojení Bluetooth se přerušilo.</b>	Obě zařízení Bluetooth jsou příliš daleko od sebe nebo je spojení ovlivněno překážkami.	Přemístěte zařízení blíže k sobě, do 10 metrů, a odstraňte překážky jako zástěny nebo dveře.
	V okolí reproduktoru Kilburn II je silné elektrické pole.	Zařízení jako mikrovlnné trouby, bezdrátové síťové adaptéry, zářivková světla a plynové vařiče používají stejný rozsah frekvence jako zařízení Bluetooth. To může způsobovat elektrické rušení.
<b>Je slyšet praskání</b>	Zesilovač se připojuje po výpadku výkonu.	Snižte hlasitost na zdroji zvuku.
		Snižte hlasitost nebo hloubky na reproduktoru Kilburn II.

# ODSTRAŇOVÁNÍ PROBLÉMŮ

PROBLÉM	PŘÍČINA	AKCE
<b>Zvuk je zkreslený</b>	Je nastavena příliš vysoká hlasitost na zdroji zvuku.	Snižte hlasitost přehrávání na zdroji zvuku.
	Stream zvuku nebo zvukový soubor mají nízkou kvalitu.	Zkuste jiný zvukový soubor nebo hudební přehrávač.
	Na reproduktoru Kilburn II je nastavena příliš vysoká hlasitost.	Snižte hlasitost na reproduktoru.
	Příliš vysoké hloubky/výšky na reproduktoru.	Snižte hloubky/výšky na reproduktoru.
<b>Nepravidelný chod</b>	Rušení z jiného elektronického zařízení.	Přesuňte reproduktor Kilburn II na jiné místo.
		Vypněte nebo přemístěte rušící elektronické zařízení.



#### Poznámky:

Zařízení Bluetooth by mohlo vyvolávat následující závady související se zvukem nebo technické závady, v závislosti na použití, v následujících případech:

- Pokud se určitá část těla dostane do styku s přijímacím/vysílacím systémem pro zařízení Bluetooth nebo reproduktoru Kilburn II.
- Elektrické kolísání způsobené překážkami ve formě stěn, rohů apod.
- Vystavení elektrickému rušení ze zařízení ve stejném kmitočtovém pásmu, například zdravotnického zařízení, mikrovlnné trouby a bezdrátových sítí.

Toto bezdrátové zařízení může během používání vyvolávat elektrické rušení.

[WWW.MARSHALLHEADPHONES.COM](http://WWW.MARSHALLHEADPHONES.COM)