



FIG. A

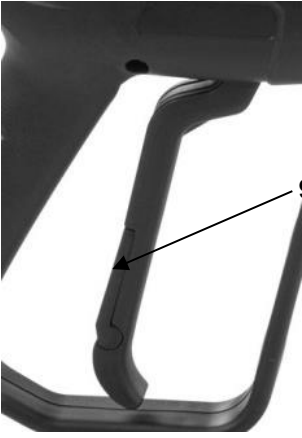
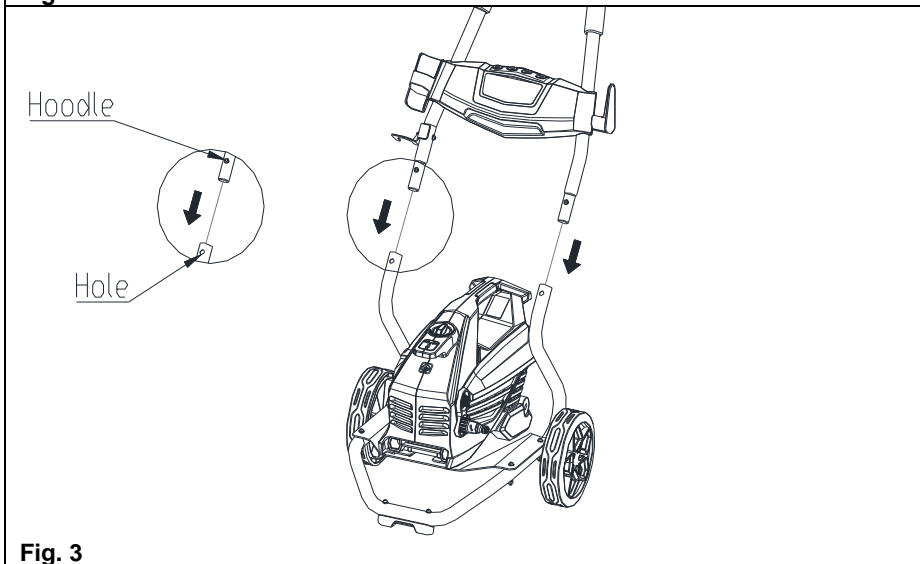
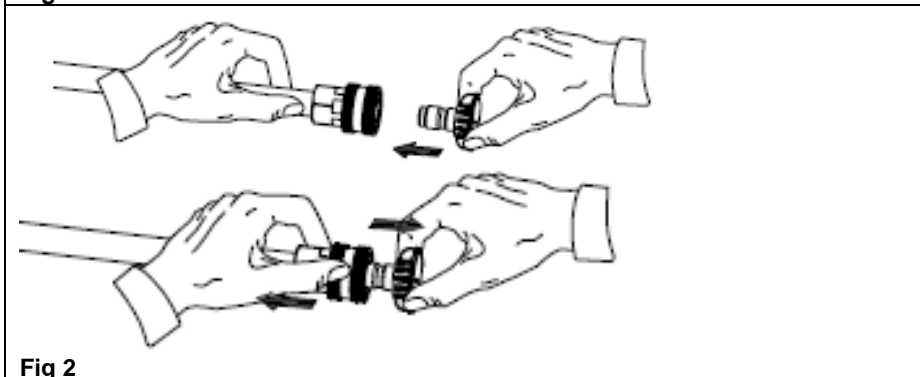
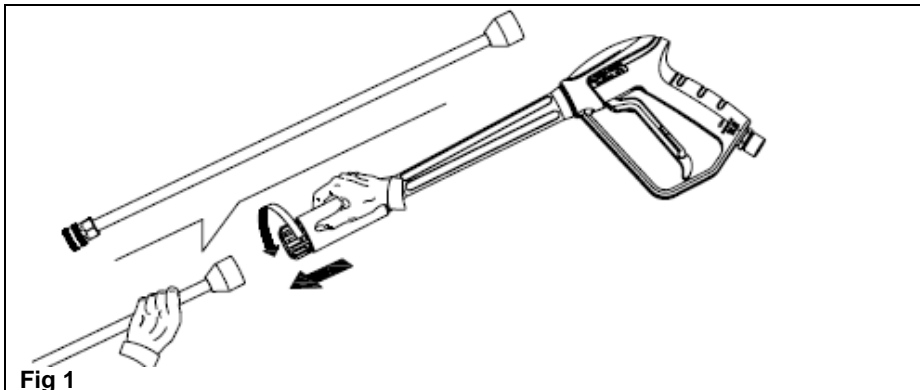


FIG. B



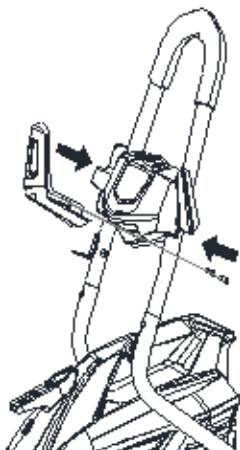


Fig. 4

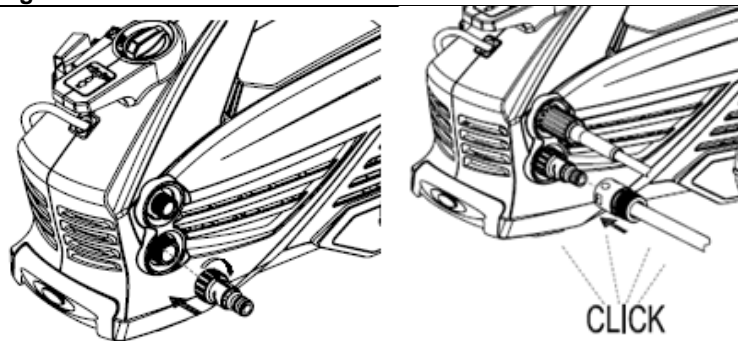


Fig. 5

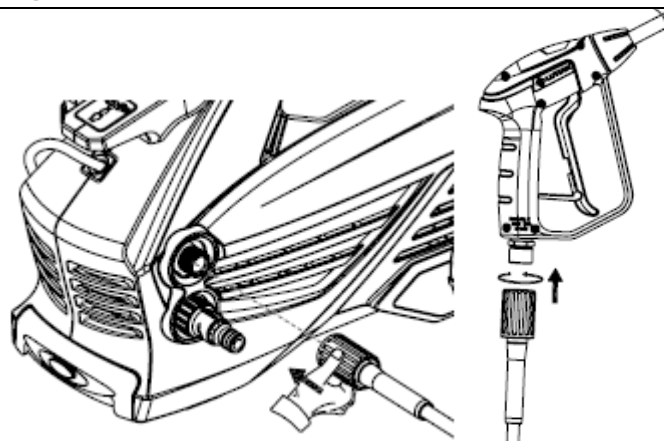


Fig 6

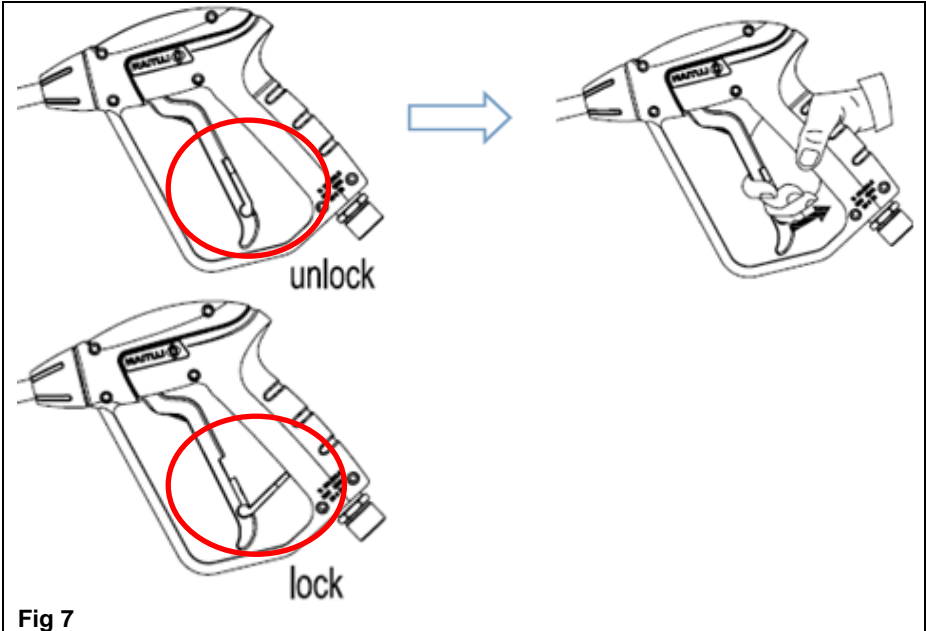


Fig 7

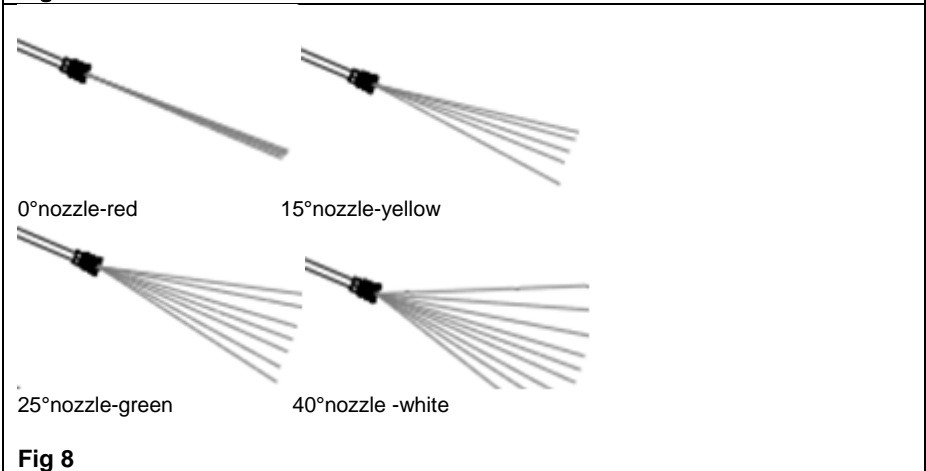


Fig 8

1	POUŽÍVANIE	3
2	POPIS (OBR. A-B)	3
3	OBSAH BALENIA	3
4	SYMBOLY	4
5	VŠEOBECNÉ BEZPEČNOSTNÉ VAROVANIA PRE ELEKTRICKÉ NÁRADIE	4
5.1	<i>Pracovná plocha</i>	4
5.2	<i>Elektrická bezpečnosť</i>	4
5.3	<i>Osobná bezpečnosť</i>	5
5.4	<i>Používanie elektrického náradia a starostlivosť oň</i>	5
5.5	<i>Servis</i>	5
6	DOPLNKOVÉ BEZPEČNOSTNÉ POKYNY PRE VYSOKOTLAKOVÉ ČISTIČE	6
6.1	<i>Pripojenie sieťového zdroja</i>	7
6.2	<i>Pripojenie vody</i>	7
6.3	<i>Bezpečnostné zariadenia</i>	7
7	MONTÁŽ	7
7.1	<i>Montáž pištole (obr. 1)</i>	7
7.2	<i>Zostavenie dýzy (obr. 2)</i>	7
7.3	<i>Zostavenie rukoväte (obr. 3)</i>	7
7.4	<i>Montáž vysokotlakového háku (obr. 4)</i>	8
8	PREVÁDZKA	8
8.1	<i>Pripojenie záhradnej hadice (obr. 5)</i>	8
8.2	<i>Montáž vysokotlakovej hadice (obr. 6)</i>	8
8.3	<i>Montáž turbo dýzy</i>	8
8.4	<i>Pripojenie vody</i>	8
8.5	<i>Spustenie/zastavenie stroja</i>	8
8.6	<i>Uzamknite/odomknite pištoľ. (obr. 7)</i>	9
8.7	<i>Dýza s rýchlym pripojením (obr. 8)</i>	9
8.8	<i>Čistič terás</i>	9
9	TECHNICKÉ ÚDAJE	9

10	HLUK	9
11	ČISTENIE A ÚDRŽBA	10
11.1	Čistenie vstupného filtra	10
11.2	Čistenie vetracích otvorov	10
11.3	Mazanie spojok	10
12	SKLADOVANIE	10
13	ODSTRAŇOVANIE PORÚCH	11
14	ZÁRUKA	12
15	ŽIVOTNÉ PROSTREDIE	12
16	VYHLÁSENIE O ZHODE	13

VYSOKOTLAKOVÝ ČISTIČ 3100 W POWXG90430

1 POUŽÍVANIE

Váš vysokotlakový čistič je určený na čistenie vonku. Čistenie: strojov, vozidiel, štruktúr, nástrojov, fasád, terás, záhradných nástrojov atď.



VAROVANIE! Z dôvodu vlastnej bezpečnosti si pred použitím tohto zariadenia prečítajte tento návod a všeobecné bezpečnostné pokyny. Ak vaše elektrické zariadenie budete dávať iným používateľom, odovzdajte ho spolu s týmito pokynmi.

2 POPIS (OBR. A-B)

1. Spojka prívodu vody
2. Hákový držiak
3. Odtok vody
4. Spínač
5. Rukoväť vozíka
6. Držiak pištole
7. Vysokotlaková hadica
8. Spúšťacia pištoľ
9. Zámok spúšte
10. Dlhá násada
11. Dýzy
12. Čistič terás
13. Turbo dýza
14. Keďa

3 OBSAH BALENIA

- Odstráňte všetok baliaci materiál.
- Odstráňte zvyšný baliaci materiál a baliace vložky (ak sú súčasťou balenia).
- Skontrolujte, či je obsah balenia úplný.
- Skontrolujte či prístroj, elektrická šnúra, zástrčka a príslušenstvo nebolo počas prepravy poškodené.
- Baliaci materiál si, pokiaľ je to možné, odložte počas celej záručnej doby. Potom ho zlikvidujte v miestnej zberni odpadov.



VAROVANIE: Baliaci materiál nie je na hranie! Deti sa nesmú hrať s plastovými vreckami! Nebezpečenstvo udusenía!





- | | |
|--------------------------------|------------------|
| 1x vysokotlakový čistič | 1x hlavný návod |
| 1x striekacia pištoľ | 1x čistič terás |
| 1x predĺžená násada s pištoľou | 1x turbo dýza |
| 4x dýzy | 1x čistiaca ihla |
| 1x konektor prívodu vody | 1x keďa |
| 1x 10 m tlaková hadica | |



Ak zistíte, že chýbajú nejaké súčasti, alebo sú poškodené, kontaktujte prosím predajcu.

4 SYMBOLY

V tomto návode a/alebo na stroji sa používajú nasledujúce symboly:

	<p>Prúd nemieťte na ľudí, zvieratá, živé elektrické zariadenie, ani na samotný prístroj.</p>	 <p>V súlade so základnými požiadavkami európskych smerníc.</p>
	<p>Označuje riziko zranenia, alebo poškodenie nástroja.</p>	 <p>Pred použitím si prečítajte návod.</p>

5 VŠEOBECNÉ BEZPEČNOSTNÉ VAROVANIA PRE ELEKTRICKÉ NÁRADIE

Starostlivo si prečítajte všetky bezpečnostné varovania a všetky pokyny. Nedodržanie všetkých varovaní a pokynov môže spôsobiť úder elektrickým prúdom, požiar a/alebo závažný úraz. Odložte si všetky varovania a pokyny na prípad, ak ich budete v budúcnosti potrebovať. Termín "elektrické náradie" v týchto varovaniach označuje vaše elektrické náradie s napájaním zo siete (s káblom) alebo elektrické náradie napájané akumulátorom (bez kábla).

5.1 Pracovná plocha

- Pracovnú plochu udržiavajte v čistote a dobre osvetlenú. Neporiadok a prítomie na pracovisku zvyšuje riziko úrazov.
- Elektrické náradie nepoužívajte vo výbušných prostrediach, obsahujúcich napríklad horľavé tekutiny, plyny alebo prach. Elektrické náradie spôsobuje iskrenie, ktoré môže zapáliť prach alebo výpary.
- Pri používaní elektrického náradia sa nesmú v blízkosti nachádzať deti a okoloidúci. Mohli by odpútať vašu pozornosť a náradie by ste nemali pod kontrolou.

5.2 Elektrická bezpečnosť



Vždy skontrolujte, či napätie napájacieho zdroja súhlasí s napätím na výkonnostnom štítku.

- Vidlice elektrického náradia musia zodpovedať sieťovej zásuvke. Vidlicu nikdy neupravujte žiadnym spôsobom. Nepoužívajte s uzemneným elektrickým náradím (pripojeným k uzemneniu) žiadne adaptéry vidlice. Použitie nepozmeňovaných vidlic zodpovedajúcich sieťovým zásuvkám znižuje riziko úrazu elektrickým prúdom.
- Nedotýkajte sa uzemnených povrchov a povrchov, spojených s uzemnením, ako sú potrubia, radiátory, sporáky alebo chladničky. Ak ste uzemnený alebo spojený s uzemnením, hrozí vám zvýšené riziko úrazu elektrickým prúdom.
- Elektrické náradie nesmie byť vystavené dažďu ani vlhkým podmienkam. Prienik vody do elektrického náradia zvyšuje riziko úrazu elektrickým prúdom.
- Kábel sa nesmie nadmerne zaťažovať. Kábel nikdy nepoužívajte na prenášanie, ťahanie alebo vyťahovanie vidlice elektrického náradia. Kábel nesmie byť vystavený pôsobeniu tepla, oleja, ostrých hrán alebo pohyblivých dielov. Poškodené alebo zapletené káble zvyšujú riziko úrazu elektrickým prúdom.
- Pri používaní elektrického náradia vo vonkajšom prostredí používajte predlžovací kábel vhodný na vonkajšie použitie. Používanie šnúry vhodnej na vonkajšie použitie znižuje riziko úrazu elektrickým prúdom.

5.3 Osobná bezpečnosť

- Pri používaní elektrického náradia buďte vždy ostražitý, sledujte čo robíte a riadte sa zdravým úsudkom. Elektrické náradie nepoužívajte, ak ste unavený, alebo ak ste pod vplyvom liekov, alkoholu alebo drog. Okamih nepozornosti pri používaní elektrického náradia môže spôsobiť závažný osobný úraz.
- Používajte bezpečnostné pomôcky. Vždy noste chránič očí. Používaním bezpečnostných pomôcok, ako je protiprachová maska, nekĺzavá bezpečnostná obuv, tvrdá prilba alebo chrániče uší za každých podmienok sa znižuje riziko osobných úrazov.
- Zabráňte náhodnému uvedeniu do činnosti. Pred pripojením do siete sa uistite, že vypínač je vo vypnutej polohe. Prenášanie elektrického náradia s prstom na vypínači alebo pripojovanie elektrického náradia so zapnutým vypínačom zvyšuje riziko úrazov.
- Pred zapnutím elektrického náradia odstráňte akékoľvek nastavovacie kľúče a iné nástroje. Kľúč a nástroje, ktoré zostanú pripravené k rotujúcemu dielu elektrického náradia môžu spôsobiť úraz.
- Nenakláňajte sa príliš. Vždy musíte mať spoľahlivú oporu a rovnováhu. Zlepšuje sa tým ovládateľnosť elektrického náradia v neočakávaných situáciách.
- Buďte vhodne oblečený. Nenoste voľné odevy ani šperky. Nepribližujte sa vlasmi, odevmi ani rukavicami k pohyblivým dielom. Voľné odevy, šperky alebo dlhé vlasy môžu zachytiť pohyblivé diely.
- Ak sa používajú aj pomôcky na pripojenie odsávačov a zberačov prachu, uistite sa, že sú riadne pripojené a správne sa používajú. Používaním týchto pomôcok možno znížiť nebezpečenstvo spôsobované prachom.

5.4 Používanie elektrického náradia a starostlivosť oň

- Pri použití elektrického náradia nevynakladajte nadmernú silu. Používajte správne elektrické náradie pre vaše použitie. Správne elektrické náradie zvládne prácu lepšie a bezpečnejšie, s rýchlosťou, na ktorú bolo navrhnuté.
- Nepoužívajte elektrické náradie ak sa vypínačom nezapína alebo nevypína. Elektrické náradie, ktoré sa nedá ovládať vypínačom, je nebezpečné a musí sa opraviť.
- Pred akýmkoľvek nastavením, výmenou doplnkov alebo odložením elektrického náradia odpojte vidlicu od napájacieho napätia. Takéto preventívne bezpečnostné opatrenia znižujú riziko náhodného uvedenia elektrického náradia do činnosti.
- Nepoužívané elektrické náradie uchovávajte mimo dosahu detí a nedovoľte, aby osoby neoboznámene s elektrickým náradím alebo s týmito pokynmi, používali toto elektrické náradie. Elektrické náradie je nebezpečné v rukách nepoučených používateľov.
- Elektrické náradie riadne udržiavajte. Skontrolujte, či pohyblivé diely nie sú vyosené alebo či sa nezadierajú, či nie sú poškodené diely a či nemajú žiadne iné nedostatky, ktoré môžu ovplyvniť funkčnosť elektrického náradia. V prípade poškodenia sa elektrické náradie musí pred opätovným použitím opraviť. Veľa úrazov spôsobujúcich nedostatočne udržiavané elektrické náradie.
- Náradie sa musí udržiavať v naostrenom a čistom stave. Riadne udržiavané rezné nástroje s ostrými reznými hranami majú menšiu náchylnosť k zadieraniu a ľahšie sa ovládajú.
- Elektrické náradie, doplnky a nástrojové koncovky a pod. používajte v súlade s týmito pokynmi a spôsobom, zamýšľaným pre daný druh elektrického náradia, berúc na zreteľ pracovné podmienky a na prácu, ktorá sa má vykonávať. Používanie elektrického náradia na iné operácie ako tie, pre ktoré je určené, môže spôsobiť nebezpečnú situáciu.

5.5 Servis

- Servis elektrického náradia zverte kvalifikovanému opravárovi. Môžu sa používať iba rovnaké náhradné diely. Zaručíte tak, že bude zachovaná bezpečnosť elektrického náradia.

6 DOPLNKOVÉ BEZPEČNOSTNÉ POKYNY PRE VYSOKOTLAKOVÉ ČISTIČE

- Prístroj je určený výlučne na súkromné použitie vonku, a NIE na komerčné použitie. Prístroj udržiavajte mimo pôsobenia tepla, priameho slnečného žiarenia, vlhkosti a dažďa, mrazu a ostrých hrán.
- Osobám, ktoré neboli zaškolené do používania vysokotlakového čističa ani si neprečítali návod na používanie nedovoľte stroj používať!
- Deti alebo nezaškolené osoby nesmú vysokotlakové čističe používať.
- Na deti je potrebné dohliadať, aby sa zabezpečilo, že sa so zariadením nebudú hrať.
- Pred spustením stroja pozorne skontrolujte, či stroj nemá poškodenia. Ak nejaké zistíte, nespúšťajte stroj a kontaktujte svojho miestneho distribútora.
- Skontrolujte hlavne izoláciu elektrického kábla. Nesmie mať chyby ani praskliny. Ak je elektrický kábel poškodený, mali by ste ho dať vymeniť do autorizovaného miestneho servisného centra.



VAROVANIE: Vysokotlakový prúd môže byť nebezpečný, ak sa zneužije. Prúd nemierte na ľudí, elektrické zariadenie pod prúdom, ani na samotný prístroj.



VAROVANIE: Zariadenie nepoužívajte v blízkosti osôb, ak nemajú oblečený ochranný odev.

- Prúdom nemierte na seba ani iných ľudí s cieľom očistiť topánky alebo odev.
- Predĺženú násadu držte pevne oboma rukami.
- Operátor a ktokoľvek v bezprostrednom okolí miesta čistenia by sa mal chrániť pred zásahmi častíc, ktoré počas používania odletujú.
- Počas prevádzky používajte okuliare a ochranný odev.
- Pred vykonávaním používateľskej údržby odpojte od prívodu el. prúdu.
- Na zabezpečenie bezpečnosti zariadenia používajte len originálne náhradné diely od výrobcu alebo diely schválené výrobcom.
- Prístroj nepoužívajte, ak je poškodená napájacia šnúra alebo iné dôležité časti zariadenia, napr. bezpečnostné zariadenia, vysokotlakové hadice a spúšťacia pištoľ.
- Prístroj nepoužívajte, ak máte mokré ruky. Ak je prístroj mokry alebo vlhky, okamžite ho odpojte. Nedávajte ho do vody.
- Pneumatiky a ventily pneumatík sa môžu prúdom vysokého tlaku poškodiť a potom prasknúť.
- Stroj nikdy nepoužívajte v prostredí, kde by ho mohol poškodiť výbuch.
- Čistenie povrchov obsahujúcich azbest vysokým tlakom nie je povolené.
- Tento vysokotlakový čistič sa nesmie používať pri teplotách pod 0 °C.



VAROVANIE: Vysokotlakové hadice, spojovacie diely a spojky sú dôležité pre bezpečnosť zariadenia. Používajte len hadice, spojovacie zariadenia a spojky, ktoré odporúča výrobca.



VAROVANIE: Neadekvátne predĺžovacie káble môžu byť nebezpečné. Káble na navijakoch by sa mali vždy úplne odvinúť, aby sa zabránilo prehriatiu kábla.

- Ak sa použije predĺžovací kábel, zástrčka a zásuvka musia byť vodotesné a spĺňať dole spomenuté požiadavky pre dĺžku a rozmery kábla:
–1,0 mm² max. 12,5 m,

– 1,5 mm² max. 20 m.

- Ak sa poškodí elektrický kábel, smie ho vymeniť len výrobca alebo jeho servisný zástupca alebo podobne kvalifikovaná osoba. Predídete tak rizikám.

6.1 Pripojenie sieťového zdroja

Pri pripájaní vysokotlakového čističa k elektrickej sieti treba dodržať nasledujúce body:

- Pripojenie elektrického napájania musí vykonať kvalifikovaný elektrikár a pripojenie musí byť v súlade s normou IEC 60364-1.
- Odporúča sa, aby pripojenie elektrického napájania k tomuto zariadeniu obsahovalo chránič proti zvyškovému prúdu, ktorý preruší napájanie, ak zvodový prúd k zemi prekročí 30 mA na 30 ms.

6.2 Pripojenie vody

- Pripojenie k verejnej sieti v súlade s predpismi.
- Vstupná hadica môže byť pripojená k vodovodnej sieti s max. vstupným tlakom 12 bar. Tento vysokotlakový čistič sa v Európe smie pripájať k sieti s pitnou vodou iba vtedy, keď bolo nainštalované vhodné zariadenie na zabránenie spätného toku do vodovodnej siete, typu BA v súlade s normou EN 1717. Dĺžka hadice medzi zariadením na zabránenie spätného toku a vysokotlakovým čističom musí byť min. 10 metrov, aby bolo možné absorbovať tlakové nárazy (min. priemer 1/2 palca - 1,27 cm).



- Hneď ako voda pretečie cez BA ventil, voda sa už nepovažuje za pitnú.



DÔLEŽITÉ! Používajte iba vodu bez akýchkoľvek nečistôt. Ak existuje riziko, že v privodovej vode budú častice piesku (napr. z vašej vlastnej studne), mal by sa namontovať dodatočný filter.

6.3 Bezpečnostné zariadenia

- Dekompresný ventil dokáže znížiť tlak, ak prekročí prednastavené hodnoty.
- Zaisťovacie zariadenie na spúšti pištole (9); Spúšť pištole (8) obsahuje zaisťovacie zariadenie (9). Keď sa tlačidlo aktivuje, spúšť pištole (8) sa nedá ovládať.
- Motor chráni pred preťažením tepelný senzor. Stroj sa po niekoľkých minútach reštartuje, keď tepelný senzor vychladne.

7 MONTÁŽ

V tejto časti je vysvetlený spôsob, akým pripraviť váš vysokotlakový čistič na používanie.

7.1 Montáž pištole (obr. 1)

- Vložte tyč do pištole. Zasúvajte tyč do pištole a otáčajte ju v smere hodinových ručičiek, kým ju rukou pevne nedotiahnete na miesto.

7.2 Zostavenie dýzy (obr. 2)

- Pripevnite dýzu na koniec tyče zatlačením vybratej dýzy na miesto. Keď dýza pevne zapadne na miesto, ozve sa cvaknutie.
- Ak chcete dýzu odstrániť, zatahňte za objímku na tyči a vytiahnite dýzu.



UPOZORNENIE! Nezapadnite vymieňať dýzu pri vypnutej pištoli, aby nedošlo k jej nezamýšľanému silnému vymršteniu počas odstraňovania.

7.3 Zostavenie rukoväte (obr. 3)

- Vložte dva konce zostavy rukoväte do dvoch otvorov v hornej časti základne, ako je to znázornené. Zatlačte tlačidlo s pružinou do otvoru pre tlačidlo s pružinou. Keď začujete cvaknutie, rukoväť je správne umiestnená.

7.4 Montáž vysokotlakového háku (obr. 4)

- Naskrutkujte vysokotlakový hák na rukoväť.

8 PREVÁDZKA**8.1 Pripojenie záhradnej hadice (obr. 5)**

- Pred pripojením konektora prívodu vody k tlakovému čističu odstráňte plastové viečko.
- Pripevnite konektor hadice (so zabudovaným filtrom) k tlakovému čističu.
- Záhradnú hadicu pripojte pomocou štandardnej rýchlospojky.

8.2 Montáž vysokotlakovej hadice (obr. 6)

- Naskrutkujte vysokotlakovú hadicu na výstupnú trubicu vody. Zatlačte hadicu a pevne ňou otočte (v smere hodinových ručičiek), aby ste predišli úniku.
- Naskrutkujte vysokotlakovú hadicu na pištoľ. Zatlačte hadicu a pevne ňou otočte (v smere hodinových ručičiek), aby ste predišli úniku.
- Odstráňte ju otáčaním proti smeru hodinových ručičiek.

8.3 Montáž turbo dýzy

1. Umiestnite turbo dýzu/čistič terasy do pištole.
2. Keď je vložená, otočte ju. Varovanie: Zabezpečte, aby bola násada správne pripevnená k pištoľi.

8.4 Pripojenie vody

Vhodná je obyčajná záhradná hadica s dĺžkou min. 10 m a max. 25 m a priemerom 1/2" (1,27 cm).



DÔLEŽITÉ! Používajte iba vodu bez akýchkoľvek nečistôt. Ak existuje riziko, že v prívodovej vode budú častice piesku (napr. z vašej vlastnej studne), mal by sa namontovať dodatočný filter.

1. Vodu nechajte tiecť cez vodnú hadicu pred pripojením k stroju, aby sa zabránilo tomu, že sa do stroja dostane piesok a nečistoty. Poznámka: Skontrolujte, či je v prívodnom potrubí vody nainštalovaný filter a či nie je upchatý.
2. K prívodu vody pripojte hadicu na vodu pomocou rýchlospojky (privádzaná voda, max. tlak: 12 bar, max. teplota: 50 °C).
3. Zapnite vodu.

8.5 Spustenie/zastavenie stroja

Spúšťacia pištoľ a predlžovacia násada sú ovplyvňované tlakom počas prevádzky - preto ich vždy držte pevne obomi rukami.



POZOR: Dýzou mierte na zem.

Tento vysokotlakový čistič je vybavený automatickým systémom spustenia/zastavenia založenom na tlaku vody.

1. Zapnite prívod vody.
2. Pustite zámok spúšte.
3. Aktivujte spúšť spúšťacej pištole a vodu nechajte tiecť, kým z vodnej hadice neunikne všetok vzduch.
4. Pripojte zariadenie k zdroju napájania.
5. Otočte spínač spustenia/zastavenia doprava.
6. Aktivujte spúšť spúšťacej pištole.
7. Vždy nastavte vzdialenosť, a tým tlak dýzy k povrchu, ktorý idete čistiť.

Stroj počas prevádzky nezakrývajte ani ho nepoužívajte v miestnosti bez adekvátneho vetrania!

POZNÁMKA: Ak od stroja odchádzate alebo ho nebudete 5 minút používať, musíte ho vypnúť spínačom štart/stop (4) "O":

- Otočte spínač spustenia/zastavenia doľava na "O".
- Odpojte elektrickú zástrčku od el. zásuvky.
- Prívod vody vypnite a aktivujte spúšť spúšťacej pištole, aby ste uvoľnili tlak v stroji.

8.6 Uzamknite/odmknite pištoľ. (obr. 7)

Ak chcete striekať, musíte stlačiť odomykacie tlačidlo a potom aktivovať spúšť. Po uvoľnení sa spúšť môže automaticky vrátiť do vypnutej polohy.

Ak nepoužívate tlakový čistič, stlačte uzamykacie tlačidlo, aby ste predišli náhodnej aktivácii vysokotlakového striekania.

8.7 Dýza s rýchlym pripojením (obr. 8)

Pištoľ je vybavená 4 druhmi dýz s rýchlym pripojením (0°, 15°, 25°, 40°) poskytujúcimi 4 tvary prúdu vody pod tlakom. Pri výmene dýzy vypnite zariadenie.

0° dýza (červená): Tento druh dýzy poskytuje zvislý vrstvený prúd vody pod tlakom určený na čistenie zvlášť silne znečistených povrchov.

15° dýza (žltá), 25° dýza (zelená), 40° dýza (biela): Tieto druhy dýz umožňujú používať vejárovitý prúd vody pod vysokým tlakom v príslušnom uhle, ktorý umožňuje čistiť veľké znečistené povrchy.

8.8 Čistič terás

Čistič terás je výkonným príslušenstvom na čistenie terás, príjazdových ciest atď.

K predĺžovacej násade pripevnite čistič terás.

POZNÁMKA: Čistič terás nepoužívajte ako metlu, ale nechajte ho hladko prechádzať po povrchu.

9 TECHNICKÉ ÚDAJE

	POWXG90430
TYP motora	Indukčný motor
Tlak (MPa)	13
Max. tlak (MPa)	19
Napätie	220-240 V / 50 Hz
Príkion	3100 W
Tok	11 l/min
Teplota vody	Max. 50 °C
Hmotnosť	33,12 kg

10 HLUK

Hodnoty emisií hluku namerané podľa príslušnej normy. (K=3)

Hladina akustického tlaku LpA	79 dB(A)
Hladina akustického výkonu LwA	95 dB(A)



POZOR! Ak akustický tlak prekročí úroveň 85 dB(A), používajte chrániče sluchu.

aw (Vibrácie)	1,6 m/s ²	K = 1,5 m/s ²
---------------	----------------------	--------------------------

11 ČISTENIE A ÚDRŽBA



VAROVANIE! Pred vykonávaním údržby alebo čistenia vždy odpojte elektrickú zástrčku zo zásuvky.

Aby bola zaručená dlhá a bezproblémová životnosť, riadte sa nasledujúcimi radami:

- Pred montážou vypláchnite vodnú hadicu, vysokotlakovú hadicu, striekaciu násadu a príslušenstvo.
- Konektory očistite od prachu a piesku.
- Vyčistite dýzy.

Akékoľvek opravy by mala vždy vykonávať autorizovaná opravovňa s použitím originálnych náhradných dielov.

11.1 Čistenie vstupného filtra

- Pravidelne čistite filter prívodu vody. Prepláchnite vodou, aby ste odstránili nečistoty a úlomky.



UPOZORNENIE: Ak by sa filter nenamontoval, záruka zanikne.

11.2 Čistenie vetracích otvorov

Stroj treba udržiavať čistý, aby mohol chladiaci vzduch voľne prúdiť cez vetracie otvory stroja.

11.3 Mazanie spojok

Na uľahčenie pripájania a aby nevyšli O-kružky sa musia spojky pravidelne mazať.

12 SKLADOVANIE

Stroj by ste mali skladovať v miestnosti bez mrazu!

Z čerpadla, hadice a príslušenstva treba vždy pred skladovaním vyprázdniť vodu nasledujúcim spôsobom:

1. Stroj zastavte (Otočte spínač „O“ a odpojte vodnú hadicu a dýzu.
2. Stroj opätovne spustíte a aktivujete spúšť spúšťacej pištole. Stroj nechajte bežať dovtedy, kým cez spúšťaciu pištoľ nebude vytekať už žiadna voda.
3. Stroj zastavte, odpojte ho od elektriny a naviňte hadicu a kábel.
4. Spúšťaciu pištoľ, predlžovaciu násadu, dýzy a iné príslušenstvo vložte do držiakov stroja. Hákový držiak sa dá používať na uloženie hadice a elektrickej šnúry.

Ak stroj nedopatrením vystavíte mrazu, bude potrebné skontrolovať, či sa nepoškodil.



VAROVANIE: Nikdy nespúšťajte zamrznutý stroj. Škoda spôsobená mrazom, nie je krytá zárukou!

13 ODSTRANOVANIE PORÚCH

PROBLÉM	PRÍČINA	SPÔSOB NÁPRAVY
Stroj sa nespúšťa	Stroj nie je zapojený do elektriny	Stroj zapojte do elektriny.
	Poškodená el. zásuvka.	Skúste inú zásuvku.
	Poškodený predlžovací kábel.	Skúste bez predlžovacieho kábla.
Fluktuácia tlaku	Čerpadlo nasáva vzduch.	Skontrolujte, či sú hadice a spoje v poriadku.
	Ventily sú znečistené, opotrebované alebo zaseknuté.	Kontaktujte vaše najbližšie servisné stredisko.
	Prívod vody je nepostačujúci.	Zvýšte tlak vody, skontrolujte, či nie je zablokovaná záhradná hadica a/alebo vymeňte za väčšiu hadicu.
	Tesnenia čerpadla sú opotrebované.	Kontaktujte vaše najbližšie servisné stredisko.
Stroj sa zastavuje.	Nesprávne sieťové napätie	Skontrolujte, či sieťové napätie korešponduje so špecifikáciou na typovom štítku.
	Aktivovaný tepelný senzor.	Stroj nechajte 5 minút vychladnúť.
	Dýza je čiastočne zablokovaná.	Dýzu vyčistite ihlou a nastriekaním vody späť cez dýzu.
	Zvýšenie spotreby elektrického prúdu.	Skúste bez predlžovacieho kábla.
Stroj pulzuje.	Vzduch v prívodnej hadici/čerpadle.	Stroj nechajte bežať s otvorenou spúšťou, kým sa neobnoví pravidelný pracovný tlak.
	Neadekvátne napájanie vody.	Zvýšte tlak vody, skontrolujte, či nie je zablokovaná záhradná hadica a/alebo vymeňte za väčšiu hadicu.
	Dýza je čiastočne zablokovaná.	Dýzu vyčistite ihlou a nastriekaním vody späť cez dýzu.
	Zablokovaný filter vody.	Vyčistite filter.
	Zalomená hadica.	Vyrovajte hadicu.
Stroj sa často sám spúšťa a zastavuje.	Čerpadlo a/alebo spúšťačia pištoľ sú netesné.	Kontaktujte vaše najbližšie servisné stredisko
	Žiadny prívod vody	Prípojte prívod vody.
Stroj sa spúšťa, ale nevychádza žiadna voda.	Zablokovaný filter vody.	Vyčistite filter.
	Zablokovaná dýza	Dýzu vyčistite ihlou a nastriekaním vody späť cez dýzu.

14 ZÁRUKA

- Záručná lehota poskytovaná na tento výrobok je 36 mesiacov a začína plynúť dňom zakúpenia prvým používateľom.
- Táto záruka zahŕňa všetky chyby materiálu a výrobné chyby, okrem: batérií, nabíjačiek, chybných súčastí, ktoré podliehajú bežnému opotrebovaniu ako napr. ložiská, kefy, káble a zástrčky alebo príslušenstvo ako vrtáky, vrtné korunky, pílové listy atď.; nezahŕňa poškodenia alebo chyby spôsobené zlým zaobchádzaním, nehodami alebo pozmeňovaním, ani náklady na prepravu.
- Poškodenie a/alebo chyby, ktoré sú dôsledkom nesprávneho používania, tiež nespádajú pod ustanovenia záruky.
- Nenesieme ani žiadnu zodpovednosť za zranenie osôb, ktoré je dôsledkom nesprávneho používania zariadenia.
- Opravy smie vykonávať iba autorizované servisné stredisko pre nástroje Powerplus.
- Viac informácií získate na tel. čísle 00 32 3 292 92 90.
- Prípadné náklady na prepravu vždy nesie zákazník, ak nebolo písomnou formou dohodnuté inak.
- Záruku si zároveň nemožno uplatňovať, ak bolo zariadenie poškodené v dôsledku nedbanlivej údržby alebo preťaženia.
- Zo záruky sú definitívne vylúčené prípady, kedy poškodenie vzniklo dôsledkom vniknutia kvapaliny, nadmerného preniknutia prachu, úmyselného poškodenia (úmyselne alebo závažnou nedbanlivosťou), nevhodného použitia (použitie zariadenia na účely, na ktoré nie je vhodné), nekompetentného použitia (napr. nerešpektovaním pokynov v návode), neodbornej montáže, zásahu bleskom, chybného sietového napätia. Neboli uvedené všetky možnosti.
- Prijatie reklamácie v rámci záruky nemá vplyv na predĺženie záručnej lehoty, ani na začatie novej záručnej lehoty v prípade výmeny zariadenia.
- Staré zariadenia alebo súčasti, ktoré sú vymieňané v rámci záruky, sa preto stávajú majetkom spol. Varo NV.
- Vyhradzujeme si právo zamietnuť akúkoľvek reklamáciu, ak nie je možné overiť dátum zakúpenia alebo ak je jasné, že výrobok nebol riadne udržiavaný. (čisté vetracie otvory, pravidelná údržba uhlíkových kefiek,...)
- Potvrdenku o nákupe si musíte uschovať ako doklad o dátume zakúpenia.
- Nástroje musíte vrátiť v nerozobranom stave svojmu predajcovi v prijateľne čistom stave, v originálnom plastovom kufríku liatom pod tlakom, ak v ňom bolo vaše náradie dodané, spolu s priloženým dokladom o kúpe.

15 ŽIVOTNÉ PROSTREDIE

Ak musíte po dlhodobom používaní zariadenie vymeniť, nelikvidujte ho spolu s domovým odpadom, ale ekologicky správnym spôsobom.

Odpad, ktorý vzniká pri likvidácii elektrických strojov, sa nesmie likvidovať s bežným domovým odpadom. Ak existuje zariadenie na recykláciu, odovzdajte ho na recykláciu. Informácie o recyklácii vám poskytnú miestne úrady alebo predajca.

16 VYHLÁSENIE O ZHODE

VARO N.V. - Vic. Van Rompuy N.V. Joseph Van Instraat 9 - BE2500 Lier - BELGICKO
vyhlasuje, že

výrobok: Vysokotlakový čistič
obchodná známka: POWERplus
model: POWXG90430

je v súlade so základnými požiadavkami a inými relevantnými ustanoveniami príslušných európskych smerníc, na základe uplatnenia európskych harmonizovaných noriem. V prípade akýchkoľvek neoprávnených úprav tohto zariadenia stráca toto vyhlásenie svoju platnosť.

Európske smernice (vrátane ich prípadných novelizácií do dátumu podpisu):

2011/65/EU
2006/42/ES
2014/30/EU
2000/14/ES

Príloha V

LwA	
Measured	88dB(A)
Guaranteed	89dB(A)

Európske harmonizované normy (vrátane ich prípadných novelizácií do dátumu podpisu):

EN60335-1 : 2012
EN60335-2-79 : 2012
EN55014-1 : 2017
EN55014-2 : 2015
EN61000-3-2 : 2014
EN61000-3-3 : 2013

Uchovávateľ technickej dokumentácie: Philippe Vankerkhove, VARO – Vic. Van Rompuy N.V.

Nižšie podpísaný koná v mene výkonného riaditeľa spoločnosti,

Ludo Mertens
Regulačné záležitosti – Compliance Manager
12/11/2020, Lier - Belgium