



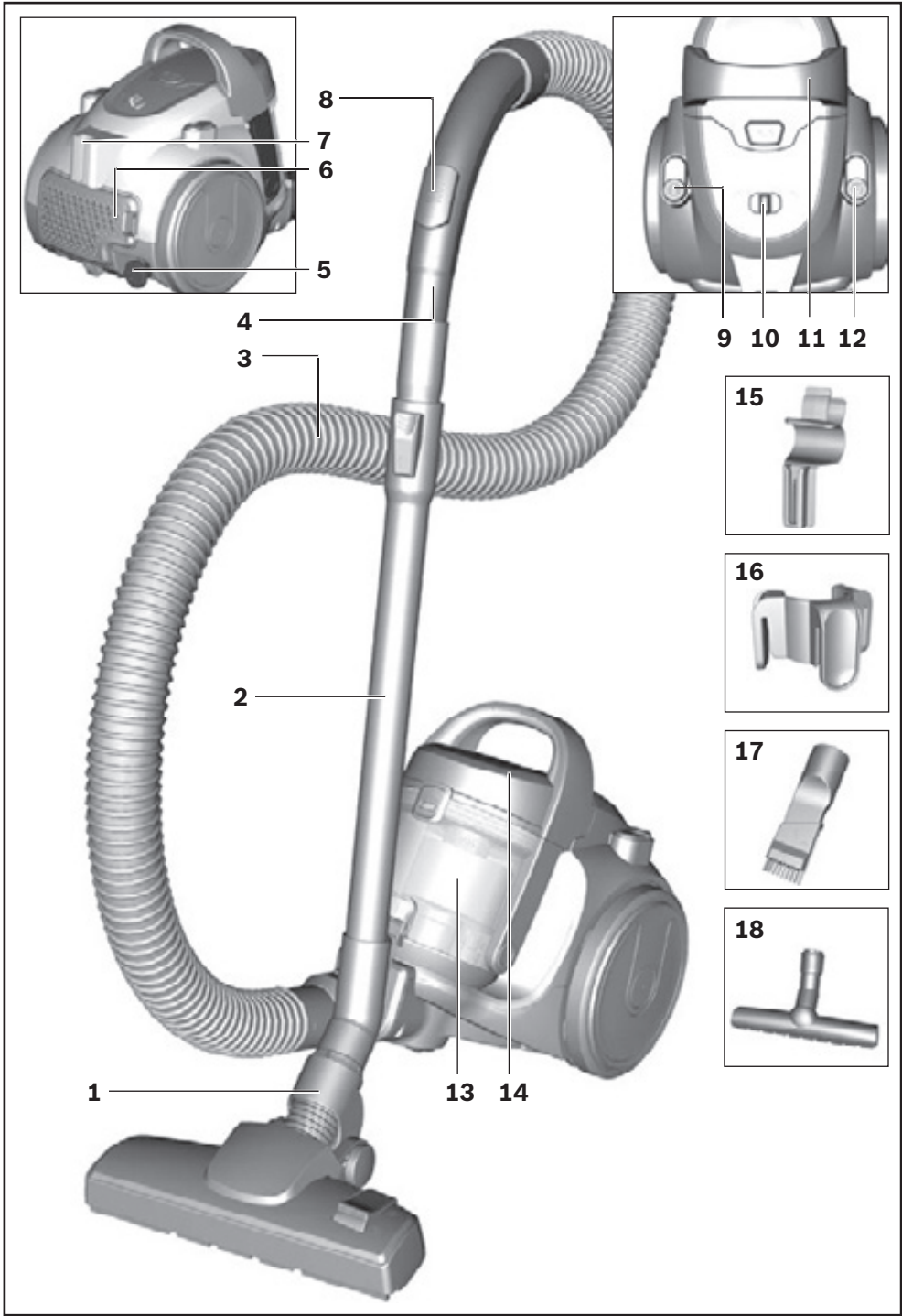
# **BGS05A220**

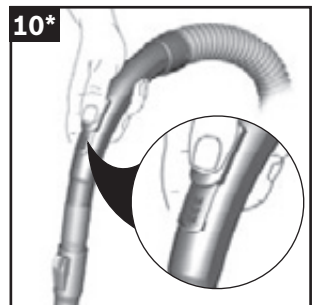
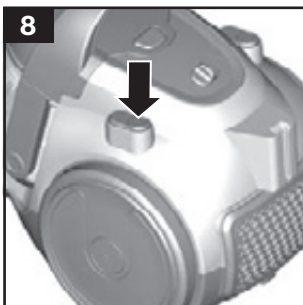
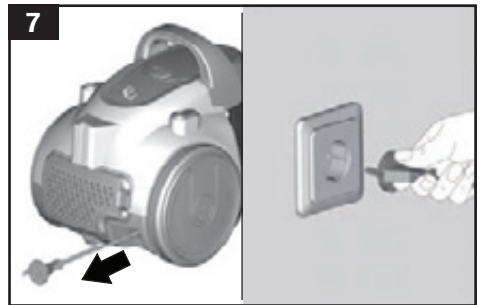
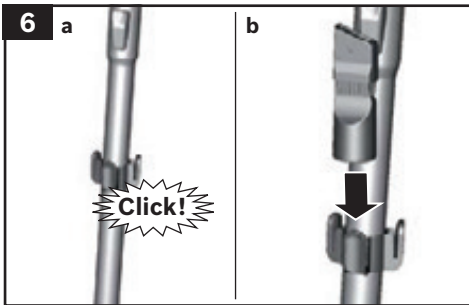
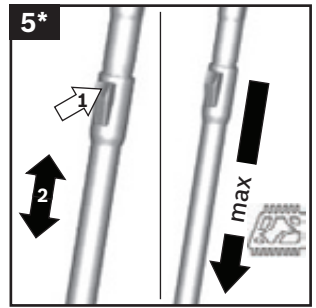
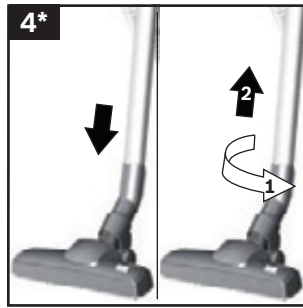
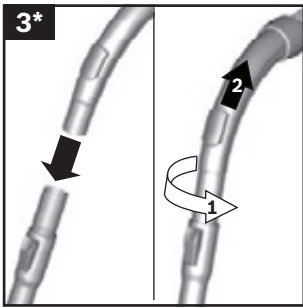
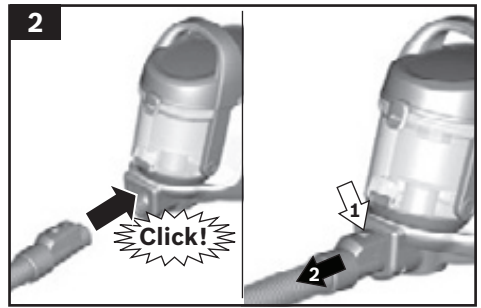
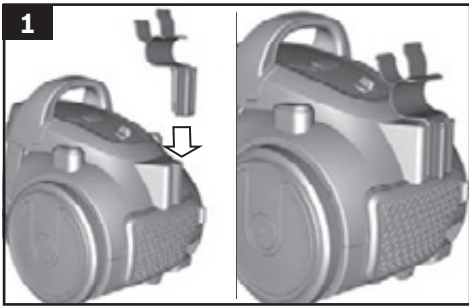
## **Podlahový vysavač**

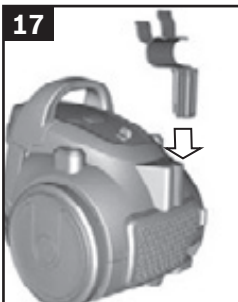
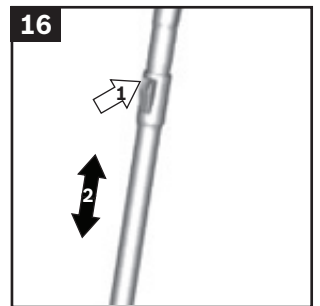
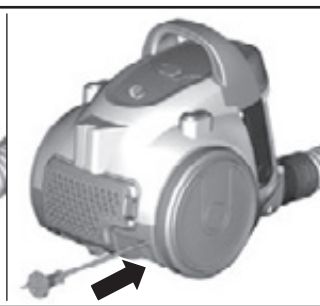
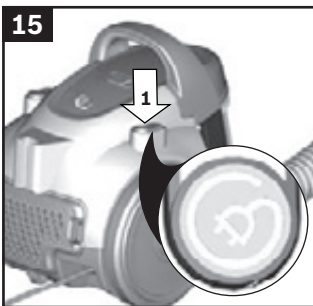
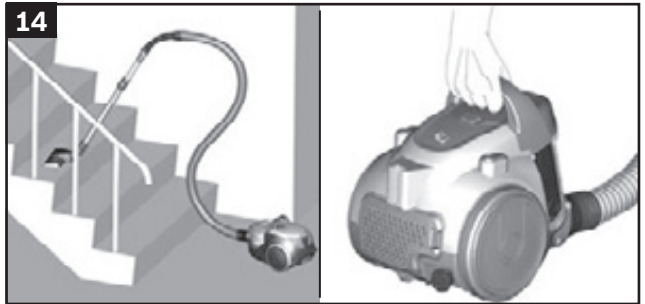
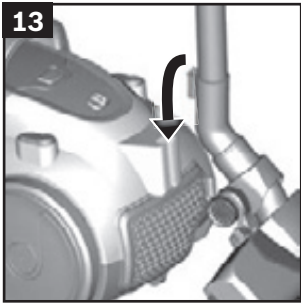
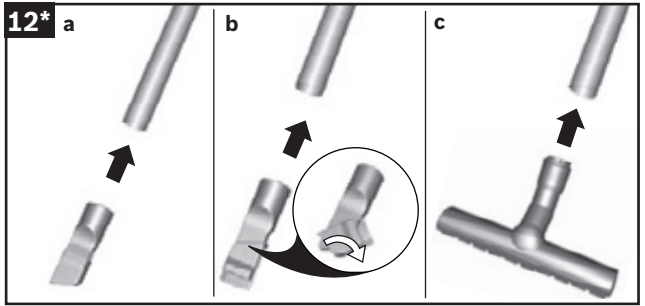


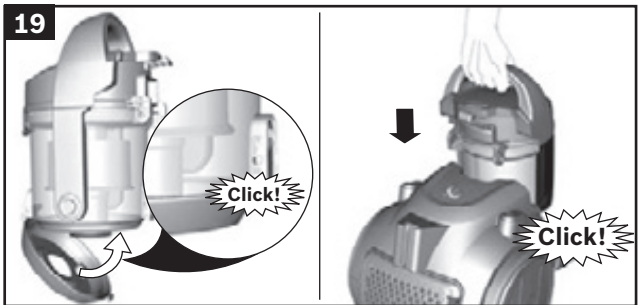
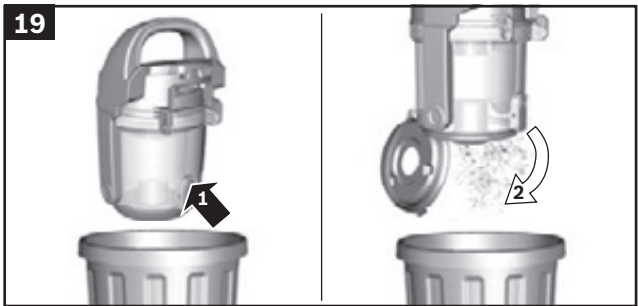
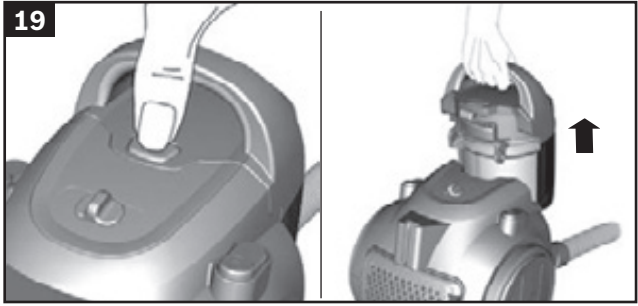
cz Návod k použití

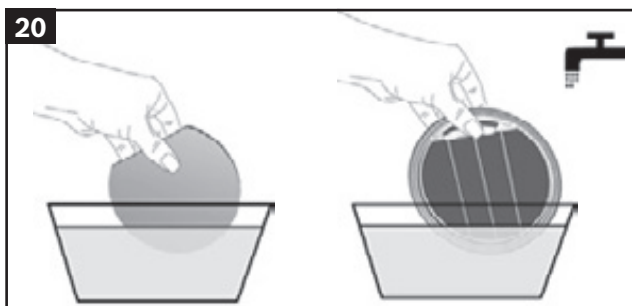
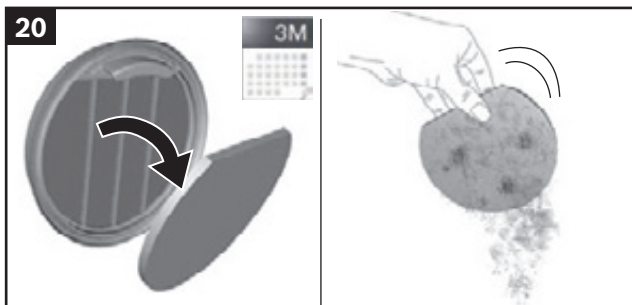
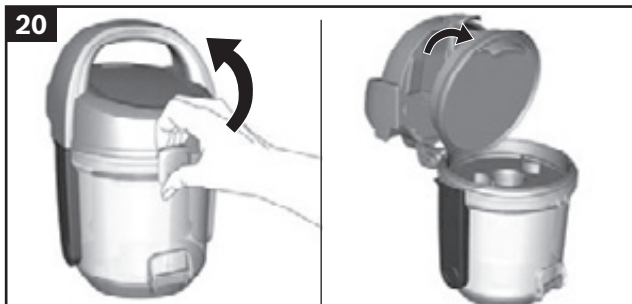


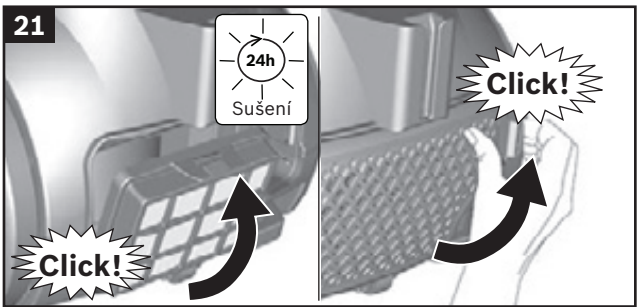
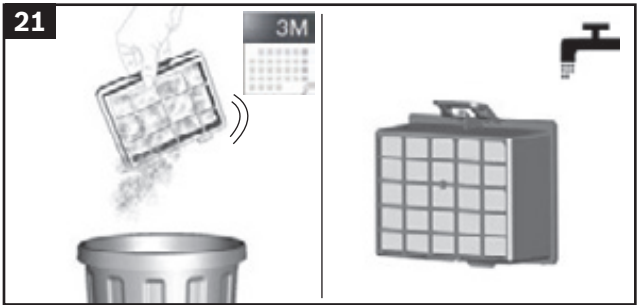
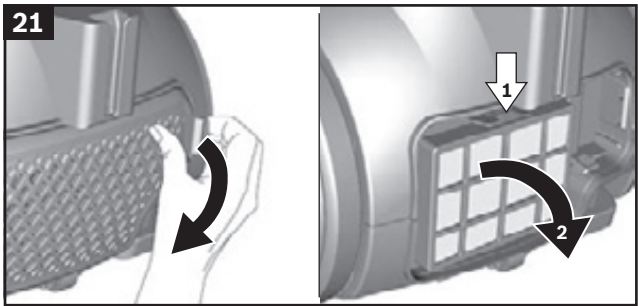














Návod k použití si uschovejte.  
Při předávání vysavače další osobě nezapomeňte předat také návod k použití.

## Použití podle určení

Tento spotřebič je určený pouze k použití v domácnosti a pro nekomerční účely. Tento spotřebič je určen k použití v nejvyšší povolené nadmořské výšce 2000 m. Vysavač používejte výhradně podle pokynů uvedených v tomto návodu k použití.

### Aby nedocházelo ke zraněním a škodám, vysavač nesmí být používán:

- k vysávání osob nebo zvířat.
- k vysávání:
  - zdraví škodlivých, horkých nebo žhavých předmětů nebo předmětů s ostrými hranami.
  - vlhkých nebo tekutých látek.
  - vysoce hořlavých nebo výbušných látek a plynů.
  - popela, sazí z kamen a systémů centrálního vytápění.
  - tonerového prachu z tiskáren a kopírek.

## Náhradní díly a příslušenství

Naše originální náhradní díly a příslušenství, zvláštní příslušenství stejně jako originální sáčky na prach jsou navrženy tak, aby fungovaly s prvky a požadavky našich vysavačů. Doporučujeme vám tedy používat pouze originální náhradní díly a příslušenství, zvláštní příslušenství a originální sáčky na prach. Tím svému vysavači zajistíte dlouhou životnost a kvalitní výkon po celou dobu.

! **Upozornění:** Použití nevhodných nebo méně kvalitních náhradních dílů, příslušenství, zvláštního příslušenství a sáčků na prach může vést k poškození vysavače, na které se nevztahuje naše záruka, pokud k takovému poškození dojde přímo důsledkem použití uvedených produktů.

## Bezpečnostní pokyny

Tento vysavač odpovídá uznávaným technickým normám a příslušným bezpečnostním předpisům.

- Děti starší 8 let a osoby se sníženými fyzickými, smyslovými nebo mentálními schopnostmi nebo osoby s nedostatkem zkušeností a/nebo vědomostí smí spotřebič používat pouze pod dohledem odpovědné osoby a nebo pokud byly poučeny a pochopily rizika, která z použití mohou vyplývat.
- Děti si se spotřebičem nesmí hrát.
- Čištění a uživatelskou údržbu u nesmí provádět děti bez dozoru.
- Obalový materiál je třeba až do jeho likvidace uchovávat mimo dosah dětí.  
=> Nebezpečí udušení!

## Správné použití

- Vysavač zapojte a uvádějte do provozu jen v souladu s údaji na typovém štítku.
- Nikdy nevysávejte bez sáčku na prach nebo zásobníku na prach, ochranného filtru motoru nebo výfukového filtru.  
=> Může to způsobit poškození vysavače!
- Při vysávání s hubicí a sací trubicou se vždy vyhýbejte okolí hlavy.  
=> Hrozí nebezpečí úrazu!
- Při vysávání schodů musí být vysavač vždy umístěn níže než jeho uživatel.
- K přenášení nebo přepravě vysavače nepoužívejte síťový přívodní kabel ani hadici. Pokud je přívodní kabel tohoto spotřebiče poškozen, musí být z bezpečnostních důvodů vyměněn výrobcem nebo jeho zákaznickým servisem či kvalifikovaným technikem.
- Při používání vysavače po dobu delší než 30 minut síťový kabel zcela vytáhněte.
- Chcete-li spotřebič odpojit ze sítě, netahejte za přívodní kabel, nýbrž jen za síťovou zástrčku.
- Přívodní kabel netahejte přes ostré hrany a dávejte pozor, aby se nezachytil.



- Pokud se přívodní kabel automaticky navíjí, zabezpečte, aby jeho zástrčka nemohla zasáhnout žádnou osobu, zvířata ani věci.
- Přívodní kabel při navíjení přidržte za zástrčku.
- Před jakoukoliv prací na vysavači vytáhněte vidlici síťového přívodu ze zásuvky.
- Poškozený vysavač neuvádějte do provozu. Pokud se na něm vyskytne nějaká závada, vytáhněte vidlici síťového přívodu ze zásuvky.
- Z bezpečnostních důvodů smí opravy vysavače a výměnu náhradních dílů provádět pouze autorizovaný servis.
- Chraňte vysavač před vnějšími povětrnostními vlivy, před vlhkostí a zdroji tepla.
- Na filtry (sáček na prach, ochranný filtr motoru, výfukový filtr atd.) nedávejte žádné hořlavé látky nebo látky s obsahem alkoholu.
- Vysavač není vhodný pro použití na staveništi.  
=> Vysávání stavební suti může způsobit poškození spotřebiče.
- Pokud nevysáváte, vysavač vypněte a vytáhněte síťovou zástrčku ze zásuvky.
- U starých spotřebičů ihned zajistěte, aby se nedaly nadále používat. Poté je odevzdejte k řádné likvidaci.

#### ! **Upozornění**

- Síťová zásuvka musí být jištěna pojistkou alespoň 16 A.  
Jestliže při zapnutí spotřebiče vypadne pojistka, problém může být způsoben tím, že jsou na stejný elektrický obvod současně připojeny jiné elektrospotřebiče s vysokým jmenovitým příkonem. Vypadnutí pojistky zabráníte tak, že před zapnutím vysavače nejdříve nastavíte nejnižší stupeň výkonu a až poté výkon zvýšíte.

## **Pokyny k likvidaci**

### ■ **Obalový materiál**

Obal chrání vysavač před poškozením během přepravy. Skládá se z ekologických materiálů, je proto recyklovatelný. Nepotřebné obalové materiály odevzdejte k recyklaci do recyklačního střediska/sběrného dvora.

### ■ **Starý spotřebič**

Staré spotřebiče obsahují často ještě cenné materiály. Proto svůj vysloužilý spotřebič odevzdejte vašemu prodejci, resp. do recyklačního střediska k recyklaci. O aktuálních způsobech likvidace se informujte u vašeho prodejce nebo na obci.

### ■ **Likvidace filtrů a sáčků na prach**

Filtry a sáčky na prach jsou vyrobeny z ekologických materiálů. Jestliže neobsahují žádné látky, které jsou pro zbytkový odpad zakázány, mohou být zlikvidovány jako běžný zbytkový odpad z domácnosti.

## **Upozornění na energetickém štítku**

Tento vysavač je určen pro obecné používání s univerzální hubicí.

K dosažení deklarované energetické účinnosti a výkonu při čištění koberců a hladkých podlah používejte prosím vyměnitelné univerzální hubice.

**Tyto výpočty jsou založeny na pokynech obsažených v nařízení Komise v přenesené pravomoci (EU) č. 665/2013 ze 3. 5. 2013, kterým se doplňuje směrnice 2010/30/EU. Není-li uvedeno jinak, veškeré postupy vztahující se k tomuto návodu k použití byly provedeny v souladu se směrnicí EN 60312-1:2017\*.**

\*Servisní test motoru je proveden s prázdným zásobníkem na prach, přičemž u testů s poloviční náplní zásobníku na prach se uvedená životnost zvyšuje o 10 %.

Těší nás, že jste se rozhodli pro vysavač Bosch řady Cleann`n. V tomto návodu k použití jsou popsány různé modely řady Cleann`n. Proto je možné, že se některé popsané prvky a funkce netýkají vašeho modelu. Pro dosažení nejlepšího možného výsledku vysávání byste měli používat pouze originální příslušenství značky Bosch, které bylo vyvinuto speciálně pro váš vysavač.

Uchovejte si prosím návod k použití. V případě předání vysavače další osobě předejte také návod k použití.

## Popis spotřebiče

- 1 Přepínatelná hubice na podlahy\* (vzhled hubice se může lišit od obrázku, ale funguje stejným způsobem).
- 2 Teleskopická trubka s posuvným tlačítkem
- 3 Sací hadice
- 4 Rukojeť
- 5 Síťový připojovací kabel
- 6 Výfukový filtr (EPA E12)
- 7 Parkovací pomůcka na zadní straně spotřebiče
- 8 Regulátor přídavného vzduchu
- 9 Zap/Vyp
- 10 Regulátor sací síly\*
- 11 Rukojeť k přenášení spotřebiče
- 12 Tlačítko pro navinutí kabelu
- 13 Zásobník na prach
- 14 EPA E10 + pěnový filtr
- 15 Adaptér pro parkovací pomůcku s držákem hadice
- 16 Držák příslušenství
- 17 Příslušenství 2v1
- 18 Hubice na tvrdé podlahy\*

## Před prvním použitím

### Obrázek 1

- Zasuňte adaptér do parkovací pomůcky na zadní straně.

## Uvedení do provozu

### Obrázek 2

- Vsuňte adaptér sací hadice do otvoru pro přívod vzduchu na spotřebiči a zaklapněte ho.
- Pro odstranění hadice stiskněte tlačítko na horní straně a vytáhněte hadici ze spotřebiče.

### Obrázek 3\*

- Do teleskopické trubky zasuňte rukojeť.
- Pro uvolnění z teleskopické trubky trochu otočte rukojeť a vytáhněte ji.

### Obrázek 4\*

- Teleskopickou trubku zasuňte do spojovacího prvku hubice na podlahu.
- Pro uvolnění otočte trochu teleskopickou trubkou a vytáhněte ji z hubice na podlahu.

### Obrázek 5\*

- Teleskopickou trubku uvolněte posunutím posuvného tlačítka ve směru šipky a nastavte požadovanou délku. Odpor při vysávání koberce je nejnižší při zcela vytažené teleskopické trubce.

### Obrázek 6

- a) Držák příslušenství nasuňte na teleskopickou trubku do požadované polohy.
- b) Příslušenství 2v1 nasuňte pod mírným tlakem směrem ze shora do držáku příslušenství.

### Obrázek 7

- Uchopte napájecí kabel za zástrčku, vytáhněte ho do požadované délky a zasuňte zástrčku.

### Obrázek 8

- Vysavač vypněte nebo zapněte pomocí Zap/Vyp.

## Regulace sacího výkonu

### Obrázek 9\*

Pokud je spotřebič vybaven regulátorem výkonu, lze plynule nastavit výkon posunutím regulátoru výkonu:

- Nízký výkon => min  
Na vysávání choulostivých materiálů, např. choulostivého čalounění, záclon, atd.
- Střední výkon  
Na denní vysávání při nízkém stupni znečištění.
- Vysoký výkon => max  
Na vysávání robustních podlahových krytin, tvrdých podlah a při silném znečištění.

### Obrázek 10

Sací výkon lze nastavit také posunutím regulátoru přídavného vzduchu ve směru šipky.

- Otevřený regulátor přídavného vzduchu => snížený sací výkon
- Zavřený regulátor přídavného vzduchu => maximální sací výkon

\* podle modelu

## Vysávání

### ! Pozor

- Hubice na podlahy se v závislosti na vlastnostech vaší tvrdé podlahy (např. drsná, rustikální dlažba) do určité míry opotřebovávají, proto musíte v pravidelných intervalech kontrolovat spodní část hubice. Ostré hrany opotřebované spodní části hubice mohou poškodit choulostivé tvrdé podlahy, jako jsou parkety nebo linoleum. Výrobce neručí za poškození způsobená opotřebovanými podlahovými hubicemi.

### Obrázek 11

Nastavení přepínatelné podlahové hubice:

- Kusové a celoplošné koberce =>
- Tvrdé podlahy / parkety =>



Pokud vysáváte hrubé částečky, dejte, prosím, pozor na to, abyste tyto částečky vysávali postupně a opatrně – jinak by mohlo dojít k ucpání sacího kanálu podlahové hubice.

Pro lepší nasátí nečistot můžete hubici případně nadzdvihnout.

## Vysávání s příslušenstvím

### Obrázek 12\*

Hubice nasazujte podle potřeby na sací trubku nebo rukojeť:

- a) Hubice na šterbiny na vysávání šterbin a rohů, atd.
- b) Kartáč na nábytek na vysávání okenních rámu, skříní, atd.
- Abyste mohli používat kartáč na nábytek, zaklapněte kartáč dolů.
- c) Hubice na tvrdé podlahy na vysávání tvrdých podlahových krytin (dlažba, parkety atd.)

### Obrázek 13

Při krátkých přestávkách ve vysávání můžete použít parkovací pomůcku na zadní straně spotřebiče.

- Po vypnutí spotřebiče zasuňte hák hubice na podlahy do parkovací pomůcky.

### Obrázek 14

Při vysávání schodiště musí být spotřebič umístěn dole na začátku schodiště. Pokud by hadice nebyla dostatečně dlouhá, můžete spotřebič přenést za rukojeť.

## Po vysávání

### Obrázek 15

- Spotřebič vypněte.
- Vytáhněte síťovou zástrčku.
- Stiskněte tlačítko pro navinutí kabelu.

### Obrázek 16\*

- Posunutím posuvného tlačítka ve směru šipky uvolněte teleskopickou trubku a zasuňte ji do sebe.

### Obrázek 17

Pro odstavení spotřebiče vytáhněte rukojeť z teleskopické trubky. **Obrázek 13**

- Zasuňte adaptér do parkovací pomůcky na zadní straně spotřebiče.
- Sací hadici obtočte kolem spotřebiče a připevněte do spodní svorky držáku hadice.
- Ještě jednou obtočte sací hadici kolem spotřebiče a připevněte rukojeť do horní svorky držáku hadice.
- Nakonec odjistěte sací nástavec, vytáhněte ho ze spotřebiče a nasadte na rukojeť. (**Obrázek 21**).

## Čištění a péče

### Vyprázdnění zásobníku na prach

### Obrázek 18

Pro docílení dobrého výsledku vysávání byste měli po každém vysávání vyprázdnit zásobník na prach nebo přinejmenším tehdy, pokud prach v zásobníku na jednom místě viditelně dosahuje ke značce.

### Obrázek 19

- Pro uvolnění zásobníku na prach stiskněte odblokovací tlačítko a vyjměte zásobník za rukojeť ze spotřebiče.
- Zásobník na prach podržte nad nádobou na odpad a stisknutím odblokovacího tlačítka otevřete dno zásobníku. Nečistoty a prach vypadnou přímo do nádoby na odpad.
- Zavřete dno a zajistěte ho.
- Zásobník na prach vložte do spotřebiče a zajistěte ho.

## Údržba filtračního systému

Pro zaručení optimální funkce musíte čistit filtry minimálně každé tři měsíce.

### Čištění filtru zásobníku na prach

- Prosím, vypněte spotřebič.

### Obrázek 20

- Zatahnutím za páčku uzávěru otevřete víko spotřebiče.
- Z víka vyndejte rám s filtrem EPA.
- Z rámu s filtrem EPA vyndejte pěnový filtr.
- V případě potřeby odstraňte vlasy a prach a vyklepejte filtr EPA a pěnový filtr.
- Oba filtry i zásobník na prach můžete propláchnout pod tekoucí vodou.
- Po vyčištění a kompletním vysušení všechny díly složte dohromady a opět je nasadte do spotřebiče.

### ! Pozor

- **Díly do spotřebiče nevkládejte, dokud nejsou zcela vysušené.**

\* podle modelu

- ! **Nikdy nevysávejte bez nasazených filtrů.**
- => **Spotřebič se může poškodit!**

## Péče o výfukový filtr

### Obrázek 21

- Otevřete výfukovou mřížku stisknutím tlačítka na levé straně.
- Uvolněte výfukový filtr stisknutím tlačítka na horní straně filtru a vyjměte ho ze spotřebiče.
- Vyklepejte výfukový filtr a propláchněte ho pod tekoucí vodou.
- Až výfukový filtr zcela uschne, nasadte ho do spotřebiče a zavřete výfukovou mřížku.

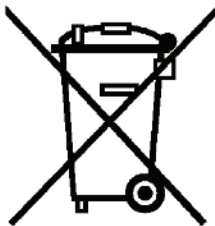
## Pokyny k čištění

Před každým čištěním musí být vysavač vypnutý a zástrčka vytažená. Vysavač a plastové příslušenství můžete čistit běžným čisticím prostředkem na plast.

### ! Pozor:

- **Nepoužívejte žádné abrazivní prostředky, čisticí prostředky na sklo nebo univerzální čisticí prostředky. Vysavač nikdy neponořujte do vody.**

Technické změny jsou vyhrazeny.



## CZ

Tento spotřebič je označen v souladu s evropskou směrnicí 2012/19/EU o elektrických a elektronických spotřebičích (waste electrical and electronic equipment - WEEE).

Směrnice stanovuje rámec pro zpětný odběr a recyklaci starých spotřebičů, platný pro celou EU.





8001082377

971004



## Záruční podmínky

společnosti BSH domácí spotřebiče s.r.o.

### 1. Záruka

Na tento výrobek je v souladu s § 2113 a násl. zákona č. 89/2012 Sb., občanský zákoník, v platném znění, poskytována **záruka za jakost 24 měsíců** (dále jen „záruka“), která běží zpravidla od odevzdání výrobku zákazníkovi. Pokud byla sjednána delší záruka, řídí se tato speciálními pravidly.

Záruka 24 měsíců je poskytována pouze zákazníkovi spotřebiteli a jen na výrobek **k běžnému užívání v domácnosti**. Zákazníkovi podnikateli nebo jiné právnické osobě je poskytnuta 24 měsíční záruka za předpokladu, že se koupě netýká jeho podnikatelské činnosti (např. prádelna, ubytovací služby, restaurační zařízení apod.), způsob užívání je obdobný užívání v domácnosti a výrobek není prokazatelně přetěžován (kumulativně); v ostatních případech je poskytována záruka v délce 6 měsíců. Společnost BSH domácí spotřebiče s.r.o. si vyhrazuje právo omezit plnění záruky nad rámec 6 měsíců v případě, že bude zjevné, že spotřebič není provozován v souladu s výše uvedenými podmínkami.

### 2. Pořizovací doklad a záruční list

Základním průkazem práv zákazníka je **pořizovací doklad** (paragon, faktura, leasingová smlouva apod.). Pokud byl při prodeji vydán **záruční list**, je tento součástí výrobku s výrobním číslem uvedeným na přední straně tohoto záručního listu. Nedílnou součástí záručního listu je pořizovací doklad. Zákazník si ve vlastním zájmu pořizovací doklad i záruční list pečlivě uschová.

Bezplatný záruční servis je možno poskytnout jen v případě předložení pořizovacího dokladu nebo v případě prodloužené záruky i vyplněného záručního listu a vystaveného certifikátu, pokud byl vydán. Záruční list vyplňuje prodejce a je v zájmu zákazníka zkontrolovat správnost a úplnost uvedených údajů. Záruční list je platný pouze v originálu, na kopie nebude brán zřetel.

### 3. Uplatnění záruky

Zákazník má v rámci poskytnuté záruky právo na bezplatné, včasné a řádné odstranění reklamované vady výrobku, a to opravou, popřípadě – není-li to vzhledem k povaze (tzn. příčině i projevu) vady neúměrné – právo na výměnu výrobku nebo jeho vadné součásti. Za zákonem stanovených podmínek může být poskytnuta sleva na výrobku anebo může být výrobek vrácen.

Záruční oprava se vztahuje výhradně na vady, které vzniknou průkazně v době platné záruky. Takto vzniklé vady je oprávněn odstranit pouze **autorizovaný servis**. Uplatnit záruku může zákazník u autorizovaného servisu nebo v prodejně, kde byl výrobek zakoupen, a to bez zbytečného odkladu, nejpozději však do konce záruční doby. Zvolí-li zákazník jiný, než nejbližší autorizovaný servis, bude na něm, aby nesl v souvislosti s tím zvýšené náklady.

Autorizovaný servis posoudí oprávněnost reklamace a podle povahy vady výrobku rozhodne o způsobu řešení reklamace.

Seznam autorizovaných servisů je k dispozici na [www.bosch-home.com/cz](http://www.bosch-home.com/cz).

Doba, po kterou zákazník nemůže výrobek z důvodu vady používat, se do záruční doby nepočítá. O tuto dobu se záruční doba prodlužuje. Při výměně se **běh záruční doby** neobnovuje. Při opravě nedochází k běhu nové záruční doby týkající se opravené součásti či součástky.

Po provedení záruční opravy je autorizovaný servis povinen vydat zákazníkovi čitelnou kopii opravního listu. **Opravní list** slouží k prokazování práv zákazníka, proto je ve vlastním zájmu zákazníka před podpisem opravního listu zkontrolovat jeho obsah a kopii opravního listu pečlivě uschovat.

Zákazník je povinen poskytnout autorizovanému servisu **součinnost** k ověření existence reklamované vady a k jejímu odstranění (včetně odpovídajícího potřebného vyzkoušení nebo demontáže výrobku).

Při uplatnění reklamace předá zákazník **výrobek čistý** v souladu s hygienickými předpisy nebo obecnými hygienickými zásadami včetně všech jeho součástí a příslušenství, umožňujících takové ověření a odstranění vady. V případě, že výrobek nedodá kompletní a je-li kompletnost výrobku nezbytná k zjištění existence reklamované vady a/nebo k jejímu odstranění, běh lhůty k vyřízení reklamace začíná až dodáním chybějících součástí.

## 4. Neoprávněnost reklamace

Reklamacie není oprávněná v případech, vznikla-li závada nebo poškození:

- a) prokazatelně nesprávným užíváním výrobku (např. v rozporu s návodem, s pokyny uvedenými na obalu výrobku či v záručním listě, užíváním v rozporu s obecně známými pravidly užívání předmětného výrobku, provozem při nesprávném napájecím napětí, připojování na nedovolené zdroje proudu, užíváním zboží v nevhodných podmínkách – vlhko, prašnost, extrémní tvrdost vody apod.) anebo jiným nesprávným jednáním uživatele (např. neodbornou instalací či zapojením);
- b) prokazatelně nedovolenými zásahy do přístroje (konstrukční nebo jiná úprava, neodborná montáž), živelnou katastrofou nebo mechanickým poškozením výrobku;
- c) nese-li předložený záruční list zjevné známky provedených změn údajů nebo je-li na výrobku odlišné výrobní číslo od toho, jež je uvedeno v záručním listě;
- d) u estetických komponentů, nezajišťujících funkčnost výrobku z důvodu:
  - transportního poškození nebo přemístování (poškrábání, promáčknutí, praskliny, rozbitá skla a police apod.)
  - nefunkčních estetických komponentů jako jsou madla, skla, ovládací spínače apod., které jsou důsledkem běžného opotřebení
  - změny barvy plastových komponentů (jedná se o běžný fyzikální chemický jev po čase používání)
  - vady spotřebních materiálů, u kterých je doba životnosti daná charakterem součástky (žárovky, vodní filtry, vzduchové, prachové filtry, uhlíkové filtry všeho druhu, akumulátory, baterie, apod.)
  - vady příslušenství a volitelné vybavy, způsobené nevhodnou manipulací nebo nepřiměřeným zacházením

Ze záručních oprav jsou vyloučeny případy běžné údržby nebo čištění, instalace, programování, kontroly parametrů výrobku.

## 5. Náhradní díly

Záruka na samostatně prodané náhradní díly výrobku je poskytována v délce 6 měsíců, a to za předpokladu jeho odborné instalace.

## 6. Pozáruční servis

V případě placené pozáruční opravy provedené autorizovaným servisem se poskytuje záruka v délce 24 měsíců.

## 7. Rozšířená záruka nad rámec zákona

U spotřebičů (pračky, myčky) sériově vybavených systémem **Aqua-Stop** (patent BSH) je výrobcem poskytnuta záruka na škody způsobené chybou tohoto systému. Na tyto škody je zákazníkovi spotřebiteli poskytnuta náhrada, a to po celou dobu životnosti spotřebiče. Vyloučena je náhrada škody v případě, kdy nebyl spotřebič zapojen do elektrického obvodu pod proudem.

## 8. Upozornění pro prodejce

Prodejce je povinen vyplnit správně a úplně záruční list v den prodeje výrobku. Při případné předprodejní reklamaci je třeba předložit řádně vyplněný reklamační protokol a pořizovací doklad (fakturu).

## 9. Ochrana osobních údajů

Osobní údaje zákazníka kupujícího budou použity výhradně k účelům pro zpracování objednávek a k případnému vyřízení záruky v souladu se zák. č. 101/2000 Sb., o ochraně osobních údajů.

## 10. Prohlášení o hygienické nezávadnosti výrobků

Všechny výrobky distribuované společností BSH domácí spotřebiče s.r.o. a přicházející do styku s potravinami splňují požadavky o hygienické nezávadnosti dle zákona č.258/2000 Sb., vyhlášky 38/2001 Sb. Toto prohlášení se vztahuje na všechny výrobky přicházející do styku s potravinami uvedené v aktuálním ceníku společnosti BSH domácí spotřebiče s.r.o.

### Ujištění dovozce o vydání prohlášení o shodě

Vážený zákazníku,  
dle § 13, odst.5 zákona č.22/1997 Sb. Vás ujišťujeme, že na všechny výrobky distribuované společností BSH domácí spotřebiče s.r.o. našim obchodním partnerům bylo vydáno prohlášení o shodě ve smyslu zákona č. 22/1997 Sb a nařízení vlády č. 17/2003 Sb., 616/2006 Sb. a 22/2003 Sb. a příslušných nařízení vlády. Toto ujištění dovozce o vydání prohlášení o shodě se vztahuje na všechny výrobky včetně plynových spotřebičů, které jsou obsaženy v aktuálním ceníku firmy BSH domácí spotřebiče s.r.o.

# B/S/H/

## **Kontakt na servis domácích spotřebičů BOSCH**

BSH domácí spotřebiče s.r.o.  
Radlická 350  
158 00 Praha 5

Příjem oprav  
Tel.: +420 251 095 546  
Email: **opravy@bshg.com**

Objednávky příslušenství a náhradních dílů  
Tel.: +420 251 095 556  
Email: **dily@bshg.com**

Zákaznické poradenství  
Tel.: +420 251 095 555  
Email: **bosch.spotrebice@bshg.com**

Aktuální informace o servisu naleznete na internetových stránkách **[www.bosch-home.com/cz](http://www.bosch-home.com/cz)**.  
Zde máte možnost sjednat opravu pomocí online formuláře.

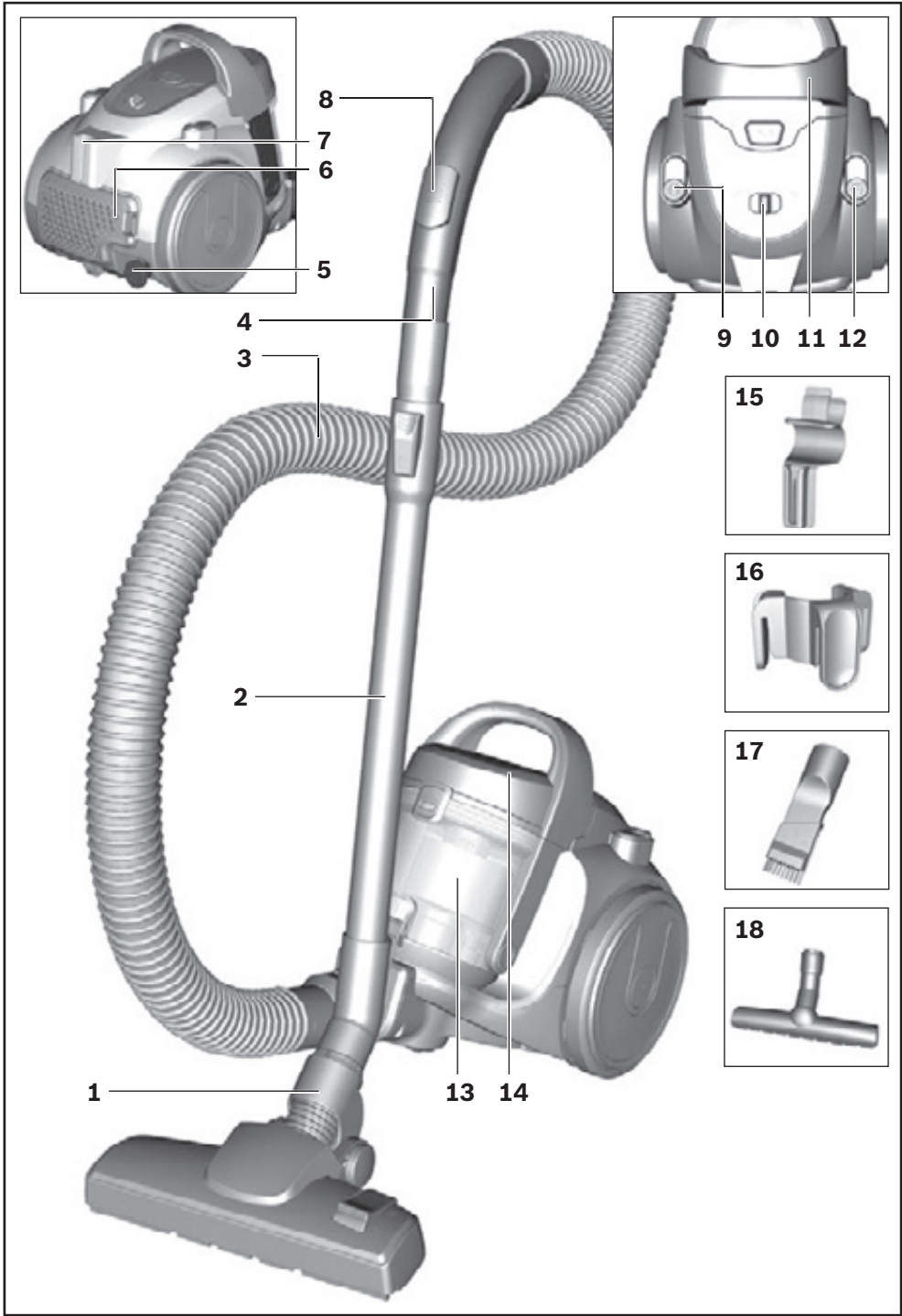


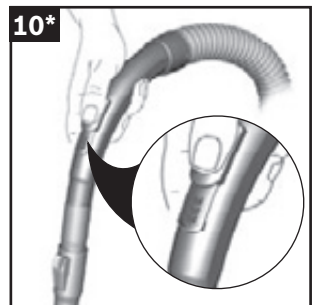
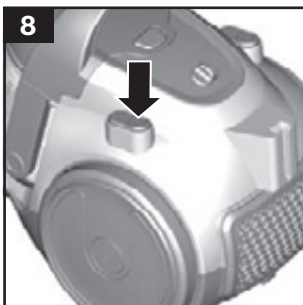
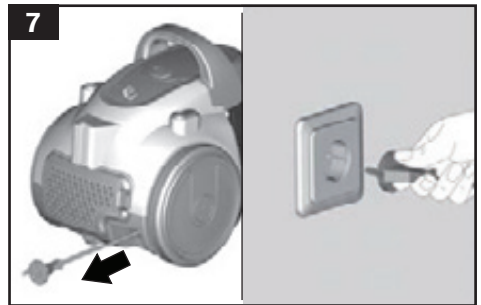
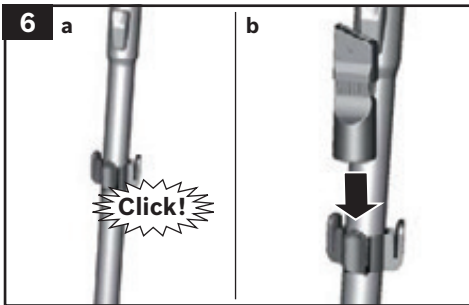
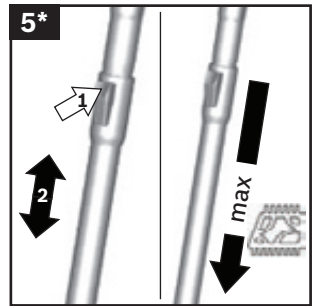
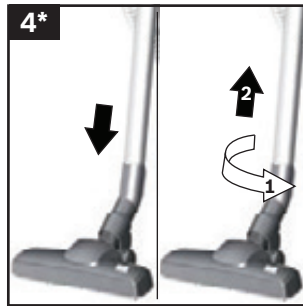
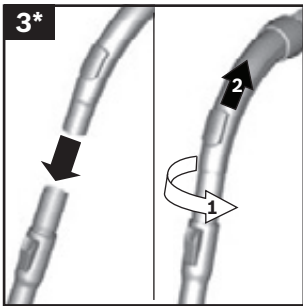
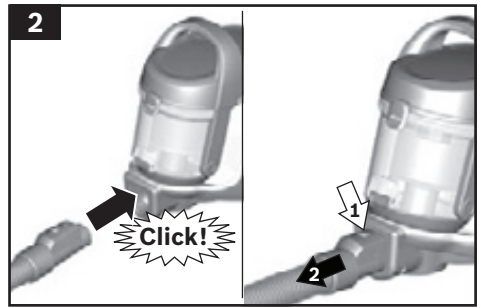
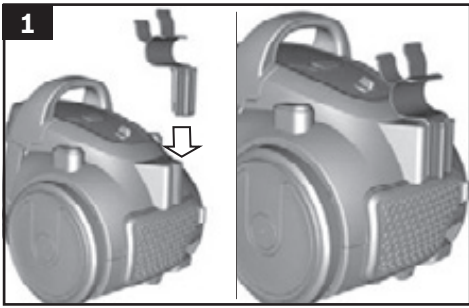
# **BGS05A220**

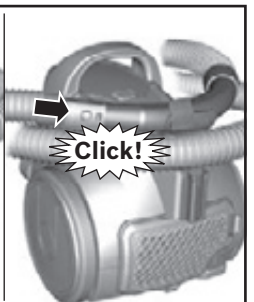
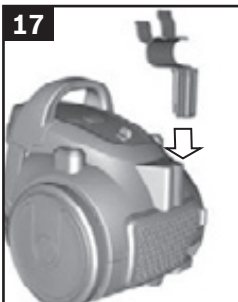
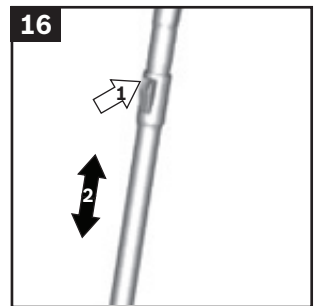
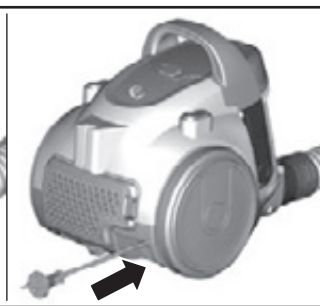
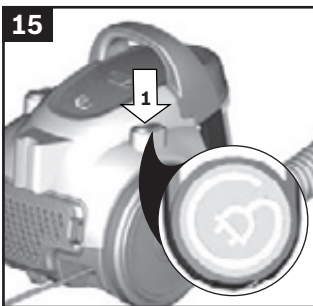
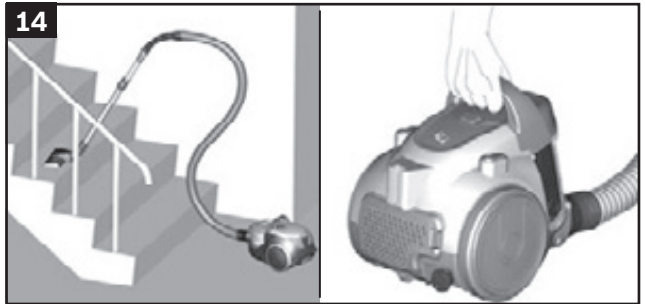
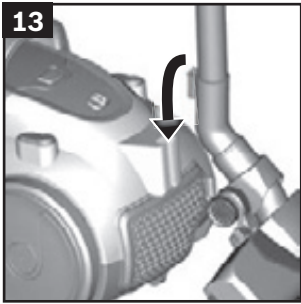
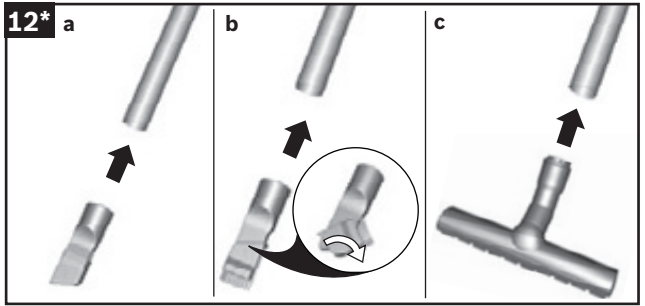
## **Podlahový vysávač**

 **BOSCH**

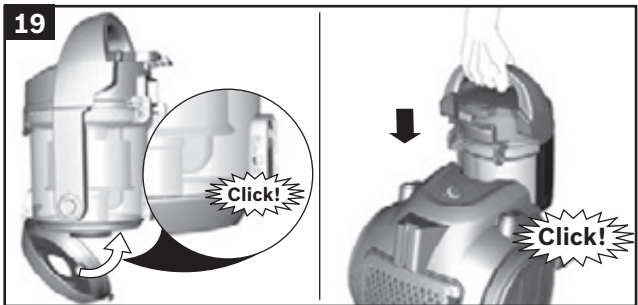
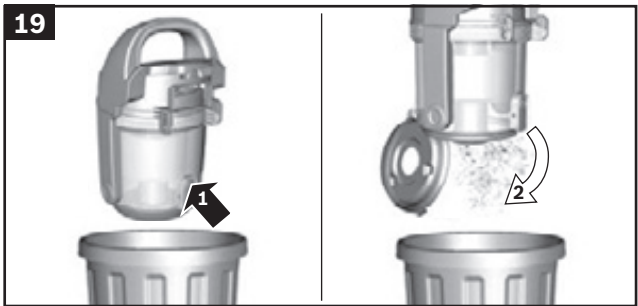
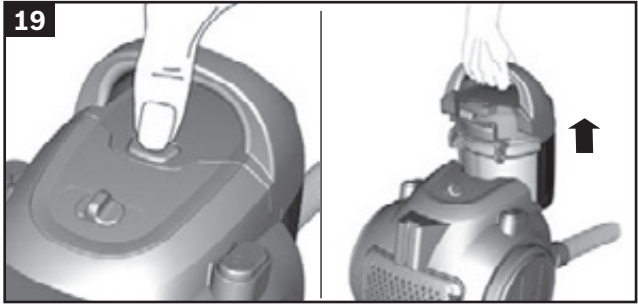
sk Návod na použitie

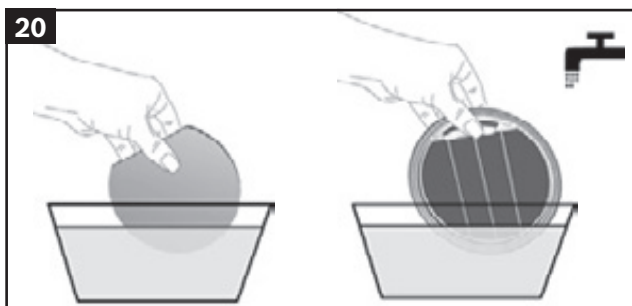
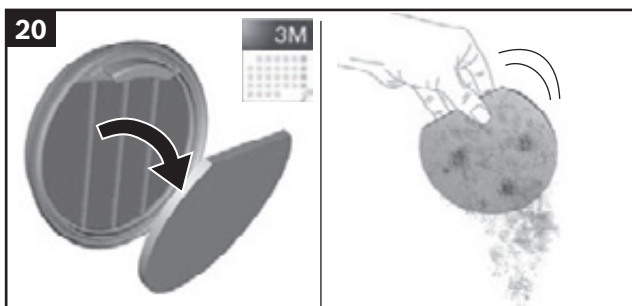
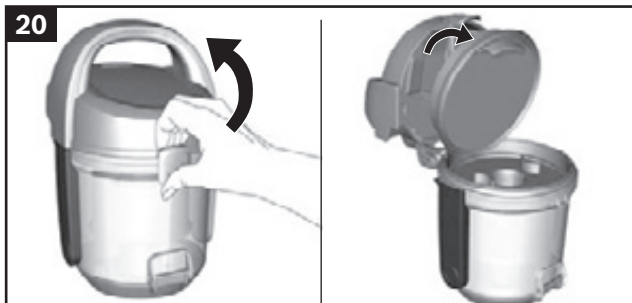


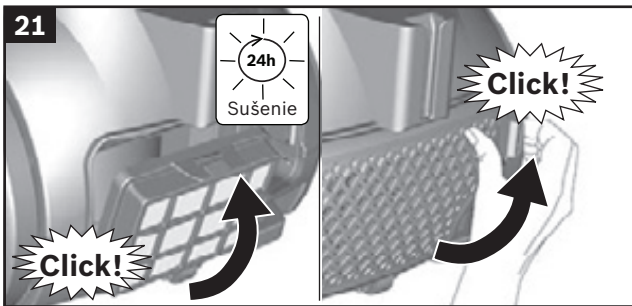
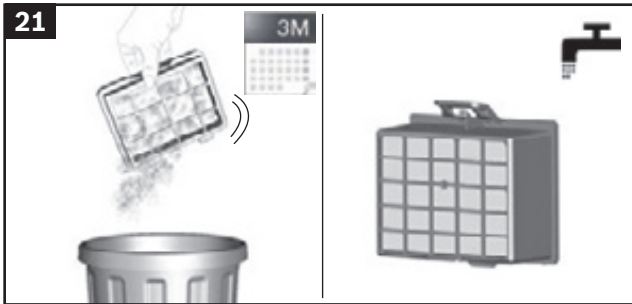
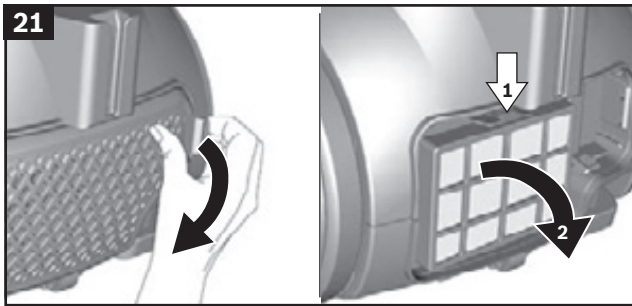












Návod na použitie si uschovajte.

Pri odovzdávaní vysávača ďalšej osobe nezabudnite odovzdať aj návod na použitie.

## Použitie podľa určenia

Tento spotrebič je určený len na použitie v domácnosti a nie na komerčné účely. Tento spotrebič je určený pre použitie v najvyššej povolenej nadmorskej výške 2000 m. Vysávač používajte výhradne podľa pokynov uvedených v tomto návode na použitie.

### Aby nedochádzalo ku zraneniam a škodám, vysávač nesmie byť používaný:

- na vysávanie osôb alebo zvierat.
- na vysávanie:
  - zdraviu škodlivých, horúcich alebo žeravých predmetov alebo predmetov s ostrými hranami.
  - vlhkých alebo tekutých látok.
  - vysoko horľavých alebo výbušných látok a plynov.
  - popola, sadzí z kachlí a systému centrálného vykurovania.
  - tonerového prachu z tlačiarň a kopírok.

## Náhradné diely a príslušenstvo

Naše originálne náhradné diely a príslušenstvo, špeciálne príslušenstvo rovnako ako originálne vrecká na prach sú navrhnuté tak, aby fungovali s prvkami a požiadavkami našich vysávačov. Odporúčame vám teda používať iba originálne náhradné diely a príslušenstvo, špeciálne príslušenstvo a originálne vrecká na prach. Tým svojmu vysávaču zaistíte dlhú životnosť a kvalitný výkon po celú dobu.

**! Upozornenie:** Použitie nevhodných alebo menej kvalitných náhradných dielov, príslušenstva, špeciálneho príslušenstva a vreciek na prach môže viesť k poškodeniu vysávača, na ktoré sa nevzťahuje naša záruka, ak k takému poškodeniu dôjde priamym dôsledkom použitia uvedených produktov.

## Bezpečnostné pokyny

Tento vysávač zodpovedá uznávaným technickým normám a príslušným bezpečnostným predpisom.

- Deti staršie ako 8 rokov a osoby so zníženými fyzickými, zmyslovými alebo mentálnymi schopnosťami alebo osoby s nedostatkom skúseností a/alebo vedomostí smú spotrebič používať len pod dohľadom zodpovednej osoby alebo ak boli poučené a pochopili riziká, ktoré z použitia môžu vyplývať.
- Deti sa so spotrebičom nesmú hrať.
- Čistenie a užívateľskú údržbu nesmú vykonávať deti bez dozoru.
- Obalový materiál je potrebné až do likvidácie uchovávať mimo dosahu detí.  
=> Nebezpečenstvo udusenía.

## Správne použitie

- Vysávač zapájajte a uvádzajte do prevádzky len v súlade s údajmi na typovom štítku.
- Nikdy nevysávajte bez vrecka alebo zásobníka na prach, ochranného filtra motora alebo výfukového filtra.  
=> Môže to spôsobiť poškodenie vysávača!
- Pri vysávaní s hubicou a sacou hadicou sa vždy vyhýbajte blízkosti hlavy.  
=> Hrozí nebezpečenstvo úrazu!
- Pri vysávaní schodov musí byť vysávač vždy umiestnený nižšie ako jeho užívateľ.
- Na prenášanie alebo prepravu vysávača nepoužívajte sieťový prírodný kábel ani hadicu. Pokiaľ je prírodný kábel tohto spotrebiča poškodený, musí byť z bezpečnostných dôvodov vymenený výrobcom alebo jeho servisnou službou či kvalifikovaným technikom.
- Pri používaní vysávača po dobu dlhšiu ako 30 minút celkom vytiahnite sieťový kábel.
- Ak chcete spotrebič odpojiť zo siete, neťahajte za prírodný kábel, ale len za zástrčku.
- Prírodný kábel naťahajte cez ostré hrany a dávajte pozor, aby sa nezachytil.

- Ak sa prívodný kábel automaticky navíja, zabezpečte, aby jeho zástrčka nemohla zasiahnuť žiadnu osobu, zvieratá ani veci.
- Prívodný kábel pri navíjaní pridržte za zástrčku.
- Pred akoukoľvek prácou na vysávači vyťahnite vidlicu sieťového prívodu zo zásuvky.
- Poškodený vysávač neuvádzajte do prevádzky. Ak sa na ňom vyskytne nejaká porucha, vyťahnite vidlicu sieťového prívodu zo zásuvky.
- Z bezpečnostných dôvodov smie opravy vysávača a výmenu náhradných dielov vykonávať iba autorizovaný servis.
- Chráňte vysávač pred vonkajšími poveternostnými vplyvmi, pred vlhkosťou a zdrojmi tepla.
- Na filter (vrecko na prach, ochranný filter motora, výfukový filter atď.) nedávajte žiadne horľavé látky alebo látky s obsahom alkoholu.
- Vysávač nie je vhodný pre použitie na stavenisku. => Vysávanie stavebnej sutiny môže spôsobiť poškodenie spotrebiča.
- Ak nevysávate, vysávač vypnite a vyťahnite zástrčku zo zásuvky.
- U starých spotrebičov, ktoré už nebudete používať, zaistíte ihneď ich nefunkčnosť, potom ich odovzdajte k riadnej likvidácii.

#### ! Upozornenie

Sieťová zásuvka musí byť istená poistkou aspoň 16A. Ak pri zapnutí spotrebiča vypadne poistka, problém môže byť spôsobený tým, že sú na rovnaký elektrický obvod súčasne pripojené iné elektrospotrebiče s vysokým menovitým príkonom. Vypadnutiu poistky zabránite tak, že pred zapnutím vysávača najskôr nastavíte najnižší stupeň výkonu a až potom výkon zvýšite.

## Pokyny na likvidáciu

### ■ Obalový materiál

Obal chráni vysávač pred poškodením počas prepravy. Skladá sa z ekologických materiálov, je preto recyklovateľný. Nepotrebné obalové materiály odovzdajte na recykláciu do recyklačného strediska/zberného dvora.

### ■ Starý spotrebič

Staré spotrebiče obsahujú často ešte cenné materiály. Preto svoj nepotrebný spotrebič odovzdajte vášmu predajcovi, resp. recyklačnému stredisku k recyklácii. O aktuálnych spôsoboch likvidácie sa informujte u vášho predajcu alebo na obecnej správe.

### ■ Likvidácia filtrov a vreciek na prach

Filtre a vrecká na prach sú vyrobené z ekologických materiálov. Ak neobsahujú žiadne látky, ktoré sú pre zvyškový odpad zakázané, môžu byť zlikvidované ako bežný zvyškový odpad z domácnosti.

## Upozornenie na energetickom štítku

Tento vysávač je určený pre obecné používanie s univerzálnou hubicou.

Pre dosiahnutie deklarovanej energetickej účinnosti a výkonu pri čistení kobercov a tvrdých podláh používajte vymeniteľné univerzálne hubice.

**Tieto výpočty sú založené na pokynoch obsiahnutých v nariadení Komisie v prenesenej právomoci (EÚ) č.665/2013 z 3. 5. 2013, ktorými sa dopĺňa smernica 2010/30/EÚ. Ak nie je uvedená inak, všetky postupy vzťahujúce sa k tomuto návodu na použitie boli vykonané v súlade so smernicou EN 60312-1:2017\*.**

\*Servisný test motora je vykonaný s prázdnyim zásobníkom na prach, pričom u testov s polovičnou náplňou zásobníka na prach sa uvedená životnosť zvyšuje o 10 %.

Teší nás, že ste sa rozhodli pre vysávač Bosch radu Cleann`n.

V tomto návode na použitie sú popísané rôzne modely radu Cleann`n. Preto je možné, že sa všetky popísané prvky a funkcie netýkajú vášho modelu. Pre dosiahnutie najlepšieho možného výsledku vysávania by ste mali používať len originálne príslušenstvo značky Bosch, ktoré bolo vyvinuté špeciálne pre váš vysávač.

Uchovajte si, prosím, návod na použitie. V prípade odovzdania vysávača ďalšej osobe odovzdajte aj návod na použitie.

## Popis spotrebiča

- 1 Prepínateľná hubica na podlahy\* (vzhľad hubice sa môže pri rovnakom spôsobe fungovania líšiť od vyobrazenia)
- 2 Teleskopická rúrka s posuvným tlačidlom
- 3 Nasávacia hadica
- 4 Rukoväť
- 5 Sieťový pripájací kábel
- 6 Výfukový filter (EPA E12)
- 7 Parkovacia pomôcka na zadnej strane spotrebiča
- 8 Regulátor prídavného vzduchu
- 9 Zap/Vyp
- 10 Regulátor nasávacej sily\*
- 11 Rukoväť na prenášanie spotrebiča
- 12 Tlačidlo pre navíjanie kábla
- 13 Zásobník na prach
- 14 EPA E10 + penový filter
- 15 Adaptér na parkováciu pomôcky s držiakom hadice
- 16 Držiak príslušenstva
- 17 Príslušenstvo 2v1
- 18 Hubica na tvrdé podlahy\*

## Pred prvým použitím

### Obrázok 1

- Zasuňte adaptér do parkovacej pomôcky na zadnej strane spotrebiča.

## Uvedenie do prevádzky

### Obrázok 2

- Vsuňte adaptér nasávacej hadice do otvoru na prívod vzduchu na spotrebiči a zaklapnite ho.
- Pre odstránenie hadice stlačte tlačidlo na hornej strane a vytiahnite hadicu zo spotrebiča.

### Obrázok 3\*

- Do teleskopической rúrky zasuňte rukoväť.
- Pre uvoľnenie z teleskopической rúrky trochu otočte rukoväťou a vytiahnite ju.

### Obrázok 4\*

- Teleskopickou rúrkou zasuňte do spojovacieho prvku hubice na podlahu.
- Pre uvoľnenie trochu otočte teleskopickou rúrkou a vytiahnite ju z hubice na podlahu.

### Obrázok 5\*

- Teleskopickou rúrkou uvoľnite posunutím posuvného tlačidla v smere šípky a nastavte požadovanú dĺžku. Odpor pri vysávaní koberca je najnižší pri celkom vytiahnutej teleskopической rúrke.

### Obrázok 6

- a) Držiak príslušenstva nasuňte na teleskopickou rúrkou do požadovanej polohy.
- b) Príslušenstvo 2v1 nasuňte pod miernym tlakom smerom zhora do držiaka príslušenstva.

### Obrázok 7

- Uchopte napájací kábel za zástrčku, vytiahnite ho do požadovanej dĺžky a zasuňte zástrčku.

### Obrázok 8

- Vysávač vypnite alebo zapnite pomocou tlačidla Zap/Vyp.

## Regulácia nasávacieho výkonu

### Obrázok 9\*

Pokiaľ je spotrebič vybavený regulátorom výkonu, je možné plynuce nastaviť výkon posunutím regulátora výkonu:

- Nízky výkon => min  
Na vysávanie chúlостivých materiálov, napr. chúlостivého čalúnenia, záclon atď.
- Stredný výkon  
Na denné vysávanie pri nízkom stupni znečistenia.
- Vysoký výkon => max  
Na vysávanie robustných podlahových krytín, tvrdých podláh a pri silnom znečistení.

### Obrázok 10

Nasávací výkon je možné nastaviť tiež posunutím regulátora prídavného vzduchu v smere šípky.

- Otvorený regulátor prídavného vzduchu  
=> znížený nasávací výkon
- Zatvorený regulátor prídavného vzduchu  
=> maximálny nasávací výkon

\*podľa modelu

## Vysávanie

### ! Pozor

- Hubica na podlahy sa v závislosti od vlastností vašej tvrdej podlahy (napr. drsná, rustikálna dlažba) do určitej miery opotrebovávajú, preto musíte v pravidelných intervaloch kontrolovať spodnú časť hubice. Ostré hrany opotrebovanej spodnej časti hubice môžu poškodiť chĺstovité tvrdé podlahy, ako sú parkety alebo linoleum. Výrobca neručí za poškodenia spôsobené opotrebovanými podlahovými hubicami.

### Obrázok 11

Nastavenie prepínateľnej podlahovej hubice:

- Kusové a celoplošné koberce =>
- Tvrdé podlahy/parkety =>



Pokiaľ vysávate hrubé čistočky, dajte, prosím, pozor na to, aby ste tieto čistočky vysávali postupne a opatrne – inak by mohlo dôjsť k upchatiu nasávacieho kanálu podlahovej hubice.

Pre lepšie nasatie nečistôt môžete hubicu prípadne nadvihnúť.

## Vysávanie s príslušenstvom

### Obrázok 12\*

Hubice nasádzajte podľa potreby na saciu rúrku alebo rukoväť:

- Hubica na štrbiny na vysávanie štrbín a rohov atď.
- Kefa na nábytok na vysávanie okenných rámov, skrií atď.
  - Aby ste mohli používať kefu na nábytok, zaklapnite kefu dole.
- Hubica na tvrdé podlahy na vysávanie tvrdých podlahových krytín (dlažba, parkety atď.).

### Obrázok 13

Prí krátkych prestávkach vo vysávaní môžete použiť parkovaciu pomôcku na zadnej strane spotrebiča.

- Po vypnutí spotrebiča zasuňte hák hubice na podlahy do parkovacej pomôcky.

### Obrázok 14

Prí vysávaní schodiska musí byť spotrebič umiestnený dole na začiatku schodiska. Pokiaľ by hadica nebola dostatočne dlhá, môžete spotrebič preniesť za rukoväť.

## Po vysávaní

### Obrázok 15

- Spotrebič vypnite.
- Vytiahnite sieťovú zástrčku.
- Stlačte tlačidlo pre navinutie kábla.

### Obrázok 16\*

- Posunutím posuvného tlačidla v smere šípky uvoľníte teleskopickú rúrku a zasuňte ju do seba.

### Obrázok 17

Pre odstavenie spotrebiča vyťahnite rukoväť z teleskopickvej rúrky.

- Zasuňte adaptér do parkovacej pomôcky na zadnej strane spotrebiča.
- Nasávaciu hadicu obtočte okolo spotrebiča a pripevnite do spodnej svorky držiaka hadice.
- Ešte raz obtočte nasávaciu hadicu okolo spotrebiča a pripevnite rukoväť do hornej svorky držiaka hadice.
- Nakoniec odistite nasávací nadstavec, vyťahnite ho zo spotrebiča a nasadte na rukoväť. (Obrázok 2).

## Čistenie a starostlivosť

### Vyprázdnenie zásobníka na prach

#### Obrázok 18

Pre docielenie dobrého výsledku vysávania by ste mali po každom vysávaní vyprázdniť zásobník na prach alebo najneskôr vtedy, pokiaľ prach v zásobníku na jednom mieste viditeľne dosahuje ku značke.

#### Obrázok 19

- Pre uvoľnenie zásobníka na prach stlačte odblokovacie tlačidlo a vyberte zásobník za rukoväť zo spotrebiča.
- Zásobník na prach podržte nad nádobou na odpad a stlačením odblokovacieho tlačidla otvorte dno zásobníka. Nečistoty a prach vypadnú priamo do nádoby na odpad.
- Zatvorte dno a zaistite ho.
- Zásobník na prach vložte do spotrebiča a zaistite ho.

### Údržba filtračného systému

Pre zaručenie optimálnej funkcie musíte čistiť filtre minimálne každé tri mesiace.

### Čistenie filtra zásobníka na prach

- Prosím, vypnite spotrebič.

#### Obrázok 20

- Zatiahnutím za páčku uzáveru otvorte veko spotrebiča.
- Z veka vyberte rám s filtrom EPA.
- Z rámu s filtrom EPA vyberte penový filter.
- V prípade potreby odstráňte vlasy a prach a vykľepte filter EPA a penový filter.
- Oba filtre aj nžásobník na prach môžete prepláchnuť pod tečúcou vodou.
- Po vyčistení a kompletom vysušení všetky diely zložte dohromady a opäť ich nasadte do spotrebiča.

### ! Pozor

- Diely do spotrebiča nevkladajte, kým nie sú celkom vysušené.

\*podľa modelu



- ! **Nikdy nevysávajte bez nasadených filtrov.**
- => **Spotrebič sa môže poškodiť!**

## Starostlivosť o výfukový filter

### Obrázok 21

- Otvorte výfukovú mriežku stlačením tlačidla na ľavej strane.
- Uvoľnite výfukový filter stlačením tlačidla na hornej strane filtra a vyberte ho zo spotrebiča.
- Vyklepte výfukový filter a prepláchnite ho pod tečúcou vodou.
- Až výfukový filter celkom uschne, nasadte ho do spotrebiča a zatvorte výfukovú mriežku.

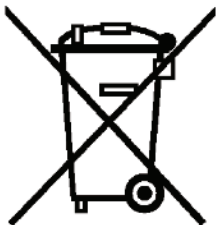
## Pokyny na čistenie

Pred každým čistením musí byť vysávač vypnutý a zástrčka vytiahnutá. Vysávač a plastové príslušenstvo môžete čistiť bežným čistiacim prostriedkom na plast.

### ! Pozor:

- **Nepoužívajte žiadne abrazívne prostriedky, čistiace prostriedky na sklo alebo univerzálne čistiace prostriedky. Vysávač nikdy neponárajte do vody.**

Technické zmeny sú vyhradené.



sk

Tento spotrebič je označený v súlade s európskou smernicou 2012/19/EU o elektrických e elektronických spotrebičoch (waste electrical and electronic equipment – WEEE).

Smernica stanovuje rámec pre spätný odber a recykláciu starých spotrebičov, platný pre celú EÚ.





8001082377

971004

**BOSCH**

Stvorené pre život

# Záručný list

firmy BSH domácí spotřebiče s.r.o.

**2 roky**záruka od výrobcu  
na všetky spotrebiče

Dovozca: BSH domácí spotřebiče s.r.o.

Radlická 350

158 00 Praha 5

Výrobok:	Produktové číslo: E-Nr.
	Poradové číslo: FD
Dátum predaja, pečiatka, podpis	Dátum montáže, pečiatka, podpis

Predajca je povinný úplne a čitateľne vyplniť všetky požadované údaje v záručnom liste v deň predaja spotrebiča. Neoddeliteľnou súčasťou tohto záručného listu je daňový doklad o predaji výrobku.

Záručný list je dokladom práv spotrebiteľa v zmysle Občianskeho zákonníka. Je súčasťou výrobku s výrobným číslom uvedeným na prednej strane tohto záručného listu, zvlášť v prípadoch dlhších než zákonom daná záručná lehota je záručný list jedným z dokázateľných prostriedkov práv užívateľa. Je v záujme spotrebiteľa, aby si skontroloval správnosť a úplnosť všetkých uvedených údajov, ako i to, či dostal od predajcu záručný list so správnym označením pre uvedený druh výrobku.

Odporúča sa, aby výrobky montoval a uviedol do prevádzky autorizovaný servis, ktorý poskytuje záruku odbornej montáže, predvedenie a preskúšanie výrobku.

Montáž a inštalácia spotrebiča musí byť vykonaná v súlade s vyhláškou ÚBP SR č. 718/2002 Z. z. súvisiacich predpisov a noriem v platnom znení.

Pred montážou výrobku je nutné, aby boli splnené všetky podmienky pre pripojenie na inžinierske siete podľa platných noriem a podľa návodu na použitie.

### Zápisy o uskutočnených opravách:

Dátum objed. opravy	Dátum dokončenia	Číslo oprav. listu	Stručný opis poruchy

## Upozornenie pre predajcov

Predajca je povinný dať zákazníkovi platný doklad o predaji, kde bude uvedený dátum predaja a označenie spotrebiča, a súčasťou dokladu o kúpe tovaru je správne a úplne vyplnený záručný list v deň predaja výrobku. V prípade predpredajnej reklamácie je potrebné predložiť riadne vyplnený reklamačný protokol.

### Záručné podmienky

- na výrobok sa poskytuje záručná lehota **24 mesiacov** odo dňa zakúpenia výrobku kupujúcim
- spotrebiteľ je oprávnený chybu vytknúť do šiestich mesiacov od jej zistenia, najneskôr však do uplynutia záručnej lehoty
- pri reklamácií je podmienkou predložiť platný daňový doklad o kúpe výrobku (napr. pokladničný blok, faktúru a pod.)
- ak je výrobok používaný na iný než výrobcom stanovený účel alebo je výrobok používaný v rámci predmetu obchodnej činnosti, poskytuje sa záručná lehota 6 mesiacov odo dňa zakúpenia, keďže spotrebiče sú určené výhradne na použitie v domácnosti
- za chybu výrobku sa nepovažuje jeho nadmerné opotrebovanie a z toho vyplývajúce absencie niektorých pôvodných vlastností, ktoré boli spôsobené napr. zanedbaním bežnej údržby, čistenia, nadmerným používaním výrobku
- záručná lehota neplynie počas obdobia, keď kupujúci nemôže užívať tovar pre jeho chyby, za ktoré zodpovedá predávajúci
- ak nebude zistená žiadna porucha, na ktorú sa vzťahuje bezplatná záručná oprava, alebo bude zistená porucha nezavinená výrobcom, hradí náklady spojené s vyslaním servisného technika osoba, ktorá uplatnila nárok na túto opravu
- záručné opravy vykonávajú autorizované servisné strediská podľa zoznamu uvedeného v tomto záručnom liste

### Právo na bezplatnú opravu výrobku na náklady BSH domáci spotrebiče s.r.o., organizačná zložka Bratislava, zaniká, ak:

- je nečitateľný výrobný štítok alebo na výrobku chýba,
- údaje na doklade o predaji sa líšia od údajov uvedených na výrobnom štítku spotrebiča,
- výrobok bol namontovaný v rozpore s návodom na montáž, prípadne nebol dodržaný súlad s platnými STN alebo s návodom na obsluhu,
- výrobok bol neodborne namontovaný alebo nebol uvedený do prevádzky organizáciou oprávnenou v zmysle vyhlášky ÚBP SR č. 718/2002 Z. z., platí pre plynové spotrebiče a spotrebiče s elektrickým napájaním 400 V, ako i pre spotrebiče dodávané bez elektrického kábla, prípadne bez elektrickej koncovky,
- bola vykonaná konštrukčná zmena alebo zásah do výrobku neoprávnenou osobou,
- porucha na výrobku vznikla použitím neoriginálnych náhradných dielov alebo príslušenstva,
- ide o poškodenie: mechanické, nadmernou záťažou, v dôsledku vodného kameňa, neodborného zapojenia, živelnou pohromou, vonkajšími vplyvmi a pod.

### Vyhlasenie o hygienickej neškodnosti výrobku

**Všetky výrobky** distribuované spoločnosťou BSH domáci spotrebiče s.r.o., organizačná zložka Bratislava, prichádzajúce do styku s potravinami **spĺňajú požiadavky** o hygienickej neškodnosti podľa **európskej normy EC 1935/2004**. Toto vyhlásenie sa vzťahuje na všetky výrobky prichádzajúce do styku s potravinami uvedené v aktuálnom cenníku BSH domáci spotrebiče s.r.o., organizačná zložka Bratislava.

Symbol uvedený na výrobku alebo jeho obale upozorňuje na to, že výrobok po skončení jeho životnosti nepatrí k bežnému domácejmu odpadu, ale ho treba odovzdať do špeciálnej zberne odpadu na recyklovanie elektrických alebo elektronických spotrebičov.

Vašou podporou správnej likvidácie pomáhate opäť získať cenné suroviny a chrániť tak životné prostredie. Ďalšie informácie o recyklovaní tohto výrobku získate na miestnom úrade, v zberni odpadu alebo v združení Envidom, ktoré zabezpečuje zber, prepravu, spracovanie, recykláciu a ekologické zneškodňovanie elektroodpadu v zmysle zákona.



## **Uistenie dovozcu o vydaní vyhlásenia o zhode**

Vážený zákazník,

Podľa zákona č. 264/1999 Z. z. Vás uistujeme, že na všetky výrobky distribuované spoločnosťou BSH domáci spotřebiče s. r. o. našim obchodným partnerom, bolo vydané prehlásenie o zhode v zmysle zákona č. 264/1999 Z. z. a príslušných nariadení vlády. Toto uistenie dovozcu o vydaní prehlásenia o zhode sa vzťahuje na všetky výrobky vrátane plynových spotřebičov, ktoré sú obsiahnuté v aktuálnom cenníku firmy BSH domáci spotřebiče s. r. o.



## **Kontakt na servis domácich spotrebičov BOSCH**

### **Dodávateľ:**

BSH domácí spotřebiče s.r.o. – organizačná zložka Bratislava

BSH domácí spotřebiče s.r.o.  
Radlická 350  
158 00 Praha 5

### **Príjem opráv:**

Tel.: +421 244 450 808  
Email: **opravy@bshg.com**

### **Objednávky príslušenstva a náhradných dielov:**

Tel.: +421 244 452 041  
Email: **dily@bshg.com**

### **Zákaznícke poradenstvo:**

Tel.: +421 244 452 041  
Email: **bosch.spotrebice@bshg.com**

Aktuálne informácie o servise nájdete na internetových stránkach **[www.bosch-home.com/sk](http://www.bosch-home.com/sk)**.

Tu máte možnosť si dojednať opravu pomocou online formulára.

