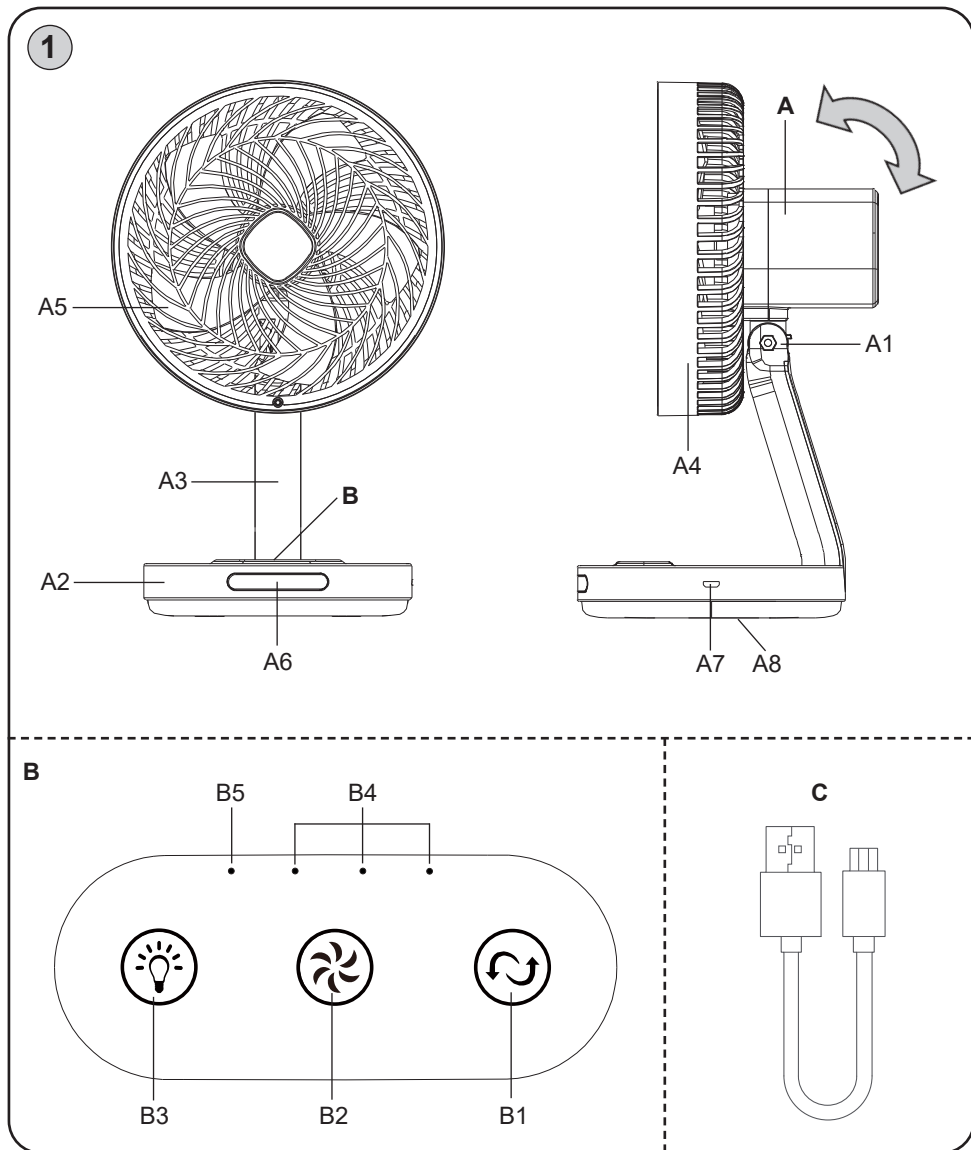


<i>Stolní ventilátor</i> • NÁVOD K OBSLUZE	<b>CZ</b>	<b>4-8</b>
<i>Stolový ventilátor</i> • NÁVOD NA OBSLUHU	<b>SK</b>	<b>9-13</b>
<i>Table fan</i> • USER MANUAL	<b>EN</b>	<b>14-17</b>
<i>Asztali ventilátor</i> • KEZELÉSI ÚTMUTATÓ	<b>HU</b>	<b>18-21</b>
<i>Wentylator stołowy</i> • INSTRUKCJA OBSŁUGI	<b>PL</b>	<b>22-25</b>
<i>Tischventilator</i> • BEDIENUNGSANLEITUNG	<b>DE</b>	<b>26-30</b>

# Windy





Obrázky jsou pouze ilustrační  
 Obrázky sú len ilustračné  
 Product images are for illustrative purposes only  
 Illusztratív képek  
 Zdjęcia służą wyłącznie jako ilustracja  
 Die Abbildungen dienen nur zur Illustration

<b>CZ</b>	I. BEZPEČNOSTNÍ UPOZORNĚNÍ	4
	II. POPIS SPOTŘEBIČE	6
	III. POKYNY K OBSLUZE	6
	IV. ÚDRŽBA	7
	V. EKOLOGIE	7
	VI. TECHNICKÁ DATA	7
<b>SK</b>	I. BEZPEČNOSTNÉ UPOZORNENIA	9
	II. OPIS SPOTREBIČA	11
	III. POKYNY NA OBSLUHU	11
	IV. ÚDRŽBA	12
	V. EKOLÓGIA	12
	VI. TECHNICKÉ ÚDAJE	12
<b>EN</b>	I. SAFETY WARNING	14
	II. DESCRIPTION OF THE APPLIANCE	15
	III. INSTRUCTIONS FOR USE	16
	IV. MAINTENANCE	16
	V. ENVIRONMENTAL PROTECTION	17
	VI. TECHNICAL DATA	17
<b>HU</b>	I. BIZTONSÁGI ELŐÍRÁSOK	18
	II. A KÉSZÜLÉK LEÍRÁSA	19
	III. KEZELÉSI UTASÍTÁS	20
	IV. KARBANTARTÁS	20
	V. ÖKOLÓGIA	20
	VI. MŰSZAKI ADATOK	21
<b>PL</b>	I. OSTRZEŻENIA DOTYCZĄCE BEZPIECZEŃSTWA	22
	II. OPIS URZĄDZENIA	23
	III. ZALECENIA DOTYCZĄCE OBSŁUGI	24
	IV. KONSERWACJA	24
	V. EKOLOGIA	24
	VI. DANE TECHNICZNE	25
<b>DE</b>	I. SICHERHEITSHINWEISE	26
	II. BESCHREIBUNG DES GERÄTES	28
	III. BEDIENUNGSANWEISUNGEN	28
	IV. INSTANDHALTUNG	29
	V. UMWELTSCHUTZ	29
	VI. TECHNISCHE DATEN	29

## NÁVOD K OBSLUZE

Vážený zákazníku, děkujeme Vám za zakoupení našeho produktu. Před uvedením tohoto přístroje do provozu si velmi pozorně přečtěte návod k obsluze a tento návod spolu se záručním listem, pokladním dokladem a podle možností i s obalem a vnitřním obsahem obalu dobře uschovejte.

## I. BEZPEČNOSTNÍ UPOZORNĚNÍ



- Zkontrolujte, zda údaj na typovém štítku odpovídá napětí ve Vaší elektrické zásuvce. Vidlici napájecího přívodu je nutné připojit pouze do zásuvky elektrické instalace, která odpovídá příslušným normám.
- Tento spotřebič mohou používat děti ve věku 8 let a starší a osoby se sníženými fyzickými, smyslovými či mentálními schopnostmi nebo nedostatkem zkušeností a znalostí, pokud jsou pod dozorem nebo byly poučeny o používání spotřebiče bezpečným způsobem a rozumí případným nebezpečím. Děti si se spotřebičem nesmějí hrát. Čištění a údržbu prováděnou uživatelem nesmějí provádět děti, pokud nejsou starší 8 let a pod dozorem. Děti mladší 8 let se musí držet mimo dosah spotřebiče a jeho napájecího USB kabelu.
- Před výměnou příslušenství nebo přístupných částí, které se při používání pohybují, před montáží a demontáží, před čištěním nebo údržbou, nebo **po ukončení práce**, spotřebič vypněte a odpojte od napájení.
- Vždy odpojte spotřebič od napájení, pokud ho necháváte bez dozoru a před montáží, demontáží nebo čištěním.
- Nikdy spotřebič nepoužívejte, pokud má poškozený napájecí USB kabel, pokud nepracuje správně, upadl na zem a poškodil se. V takových případech zanechte spotřebič do odborného servisu k prověření jeho bezpečnosti a správné funkce.
- K napájení spotřebiče používejte pouze zdroj bezpečného malého napětí 5 V vyhovující platným normám (vhodná je nabíječka mobilních telefonů s mikro USB konektorem ve dvojitě izolaci), který je schopen dát výstupní proud maximálně 2 A.
- **Spotřebič se nesmí ponořit do vody nebo jiných tekutin (ani částečně) a nesmí se používat v bezprostřední blízkosti van, sprch, umyvadel nebo jiných nádob obsahujících vodu včetně bazénu!** Pokud by přesto spotřebič spadl do vody, nevytahujte jej! Nejdříve ho odpojte od napájení a až poté spotřebič vyjměte z vody. V takových případech zanechte spotřebič do odborného servisu k prověření jeho bezpečnosti a správné funkce.
- K napájení spotřebiče nepoužívejte USB porty na jiných zařízeních (např. počítač, notebook, tablet, mobilní telefon apod.). Tato zařízení nemusí být dimenzovaná na proudový odběr spotřebiče a mohlo by dojít k jejich poškození.

- Spotřebič je určen pouze pro použití v domácnostech a pro podobné účely (v obchodech, kancelářích a podobných pracovištích, v hotelích, motelech a jiných obytných prostředích, v podnicích zajišťujících nocleh se snídaní)! Není určen pro komerční použití!
- Spotřebič nepřipevňujte na stěnu nebo strop.
- **Tento spotřebič není určen pro venkovní použití.**
- **Spotřebič nelze použít ani v koupelnách v zónách 0, 1 a 2 (viz ČSN 33 2000–7–701 ed. 2)! Nesmí se používat v bezprostřední blízkosti vany, sprchy či bazénu.**
- **Spotřebič nesmí být používán ve vlhkém nebo mokřém prostředí a v jakémkoliv prostředí s nebezpečím požáru nebo výbuchu** (prostory kde jsou skladovány chemikálie, paliva, oleje, plyny, barvy a další hořlavé, případně těkavé, látky).
- Spotřebič používejte pouze v pracovní poloze na místech, kde nehrozí jeho převrnutí a v dostatečné vzdálenosti od předmětů (jako jsou např. **záclony, závěsy, atd.**), tepelných zdrojů (např. **krb, kamna, sporák, vařič, radiátory, horkovzdušné trouby, grily**) a vlhkých povrchů (např. **dřezy, umyvadla**).
- Dbejte na to, aby do spotřebiče nevnikly nečistoty (např. **chuchvalce prachu, vlasy apod.**).
- Nepokládejte zapnutý ventilátor na měkké povrchy (např. **postel, ručníky, utěrky, koberce**).
- Není přípustné jakýmkoli způsobem upravovat povrch spotřebiče (např. **pomocí samolepicí tapety, fólie, apod.**)!
- Při manipulaci se spotřebičem postupujte tak, aby nedošlo k poranění.
- V proudu vzduchu vycházejícího ze spotřebiče se nesmí nacházet žádné spotřebiče s otevřeným plamenem, neboť hrozí nebezpečí narušení procesu hoření.
- Nikdy na sebe (nebo zvířata) nenechte působit po delší dobu proud vzduchu. Může to způsobit zdravotní problémy.
- Používejte pouze originální díly určené pro tento typ.
- Otvory pro průchod vzduchu se nesmí zakrývat.
- Nikdy nevsunujte prsty ani jiné předměty do vstupních a výstupních otvorů ventilátoru.
- Napájecí USB kabel nikdy nepokládejte na horké plochy, ani jej nenechávejte viset přes okraj stolu nebo pracovní desky. Zavaděním nebo zataháním za kabel např. dětmi může dojít k převržení či stažení spotřebiče a následně k vážnému zranění!
- Napájecí USB kabel nesmí být poškozen ostrými nebo horkými předměty, otevřeným plamenem, nesmí se ponořit do vody ani ohýbat přes ostré hrany.
- **VAROVÁNÍ:** Při nesprávném používání spotřebiče, které není v souladu s návodem k obsluze, existuje riziko poranění.
- Případné texty v cizím jazyce a obrázky uvedené na obalech, nebo výrobku, jsou přeloženy a vysvětleny na konci této jazykové mutace.
- Tento spotřebič včetně jeho příslušenství používejte pouze pro účel, pro který je určen tak, jak je popsáno v tomto návodu. Spotřebič nikdy nepoužívejte pro žádný jiný účel.
- Výrobce neručí za škody způsobené nesprávným zacházením se spotřebičem a příslušenstvím (např. **úraz el. proudem, požár**) a není odpovědný ze záruky za spotřebič v případě nedodržení výše uvedených bezpečnostních upozornění.

## II. POPIS SPOTŘEBIČE

### A – Pohonná jednotka

- A1 – Kloub pro nastavení úhlu sklonu
- A2 – Základna
- A3 – Stojan
- A4 – Plastový ochranný kryt vrtule
- A5 – Vrtule
- A6 – LED osvětlení
- A7 – Zdířka pro mikro USB kabel
- A8 – Kryt prostoru pro akumulátory

### B – Ovládací panel s LED kontrolkami

- B1 – "☺" tlačítko pro nastavení oscilace
- B2 – "⌚" tlačítko pro nastavení rychlosti
- B3 – "☼" tlačítko pro nastavení LED osvětlení
- B4 – Světelné kontrolky nastavení rychlosti
- B5 – Světelná kontrolka nabíjení/napájení

### C – Mikro USB kabel

## III. POKYNY K OBSLUZE

Před prvním použitím odstraňte ze spotřebiče a jeho příslušenství všechny obalové a ochranné materiály, včetně ochranných fólií.

### VLOŽENÍ AKUMULÁTORŮ

Před prvním použitím je nutné do ventilátoru vložit akumulátory (2x Li-ion 18650, 2000 mAh). Odejměte kryt **A8** a vložte akumulátory. Dbejte na dodržení správné polarizace. Kryt pak pojistěte 2 šroubky. Akumulátory i šroubky jsou součástí balení.

### NABÍJENÍ A NAPÁJENÍ

Ventilátor lze provozovat síťově (připojený k napájení) nebo na akumulátorový provoz. Pro nabíjení/napájení použijte vhodný zdroj, který odpovídá požadavkům spotřebiče (viz kapitola **I. BEZPEČNOSTNÍ UPOZORNĚNÍ**). Doba nabíjení akumulátoru je cca 5-7 hod. Plně nabitý akumulátor poskytne dobu provozu cca 20 min. až 10 hod. v závislosti na nastavených funkcích a jejich intenzitě (foukání vzduchu a LED osvětlení).

### UPOZORNĚNÍ

Uvedená doba provozu platí pouze nový plně nabitý akumulátor. Kapacita akumulátoru přirozeně klesá stářím a jeho opotřebením.

### OVLÁDÁNÍ

#### Zapnutí/vypnutí ventilátoru + nastavení rychlosti foukání vzduchu

Ventilátor zapnete/vypnete a nastavíte rychlost foukání vzduchu pomocí tlačítka **B2**:

1. stisknutí - zapnutí ventilátoru, nízká rychlost foukání vzduchu;
2. stisknutí - přepnutí na střední rychlost foukání vzduchu;
3. stisknutí - přepnutí na vysokou rychlost foukání vzduchu;
4. stisknutí - vypnutí ventilátoru.

#### Zapnutí/vypnutí LED osvětlení + nastavení intenzity LED osvětlení

LED osvětlení zapnete/vypnete a nastavíte jeho intenzitu pomocí tlačítka **B3**:

1. stisknutí - zapnutí LED osvětlení, nízká intenzita;
2. stisknutí - přepnutí na vysokou intenzitu;
3. stisknutí - vypnutí LED osvětlení.

### Poznámka

Funkce foukání vzduchu a LED osvětlení lze používat současně nebo každou zvlášť.

### Nastavení oscilace

Stisknutím tlačítka **B1** oscilaci zapnete. Opětovným stisknutím tlačítka **B1** oscilaci vypnete. Při oscilaci se ventilátor otáčí v úhlu cca 40°-50° (tam a zpět).

## IV. ÚDRŽBA

Údržba sestává pouze z povrchové údržby. Povrch spotřebiče a napájecího USB kabelu očistíte vlhkým hadříkem.

## V. EKOLOGIE



Pokud to rozměry dovolují, jsou na všech kusech vytištěny znaky materiálů použitých na výrobu balení, komponentů a příslušenství, jakož i jejich recyklace. Uvedené symboly na výrobku nebo v průvodní dokumentaci znamenají, že použité elektrické nebo elektronické výrobky nesmí být likvidovány společně s komunálním odpadem. Za účelem správné likvidace výrobku jej odevzdejte na určených sběrných místech, kde budou přijaty zdarma. Správnou likvidací tohoto produktu pomůžete zachovat cenné přírodní zdroje a napomáháte prevenci potenciálních negativních dopadů na životní prostředí a lidské zdraví, což by mohly být důsledky nesprávné likvidace odpadů. Při nesprávné likvidaci tohoto druhu odpadu mohou být v souladu s národními předpisy uděleny pokuty. Tento spotřebič je vybaven Li-Ion akumulátorem s dlouhou životností. Pro ochranu životního prostředí je nutné po ukončení životnosti spotřebiče vybitý akumulátor z něho demontovat a vhodným způsobem, prostřednictvím k tomu určených speciálních sběrných sítí, akumulátor i spotřebič bezpečně zlikvidovat. Další podrobnosti si vyžádejte od místního úřadu.

### Vyjmutí akumulátorů

Akumulátory ze spotřebiče vyjměte pouze po úplném vybití (tj. nechte spotřebič v chodu tak dlouho, dokud se jeho motor nezastaví). Ve spodní části spotřebiče vyšroubujte 2 pojistné šrouby krytu prostoru pro akumulátory **A8** a následně vyjměte oba akumulátory.

## VI. TECHNICKÁ DATA

Napětí (V)	uvedeno na typovém štítku výrobku
Příkon (W)	uveden na typovém štítku výrobku
Hmotnost (kg) cca	0,5
Spotřebič třídy ochrany	III.
Rozměry cca (DxHxV) (mm)	166 x 185 x 275

Deklarovaná hladina akustického výkonu je 50 dB(A) re 1pW

**Změna technické specifikace a obsahu případného příslušenství dle modelu výrobku vyhrazena výrobcem.**

Případné další informace o spotřebiči a servisní síti získáte na infolince +420 545 120 545 nebo na internetové adrese [www.eta.cz](http://www.eta.cz).

Výměnu součástí, které vyžadují zásah do elektrické části spotřebiče, musí provést odborný servis! Nedodržením pokynů výrobce zaniká právo na záruční opravu!

## UPOZORNĚNÍ A SYMBOLY POUŽITÉ NA SPOTŘEBIČI, OBALECH NEBO V NÁVODU:

*HOUSEHOLD USE ONLY – Pouze pro použití v domácnosti. DO NOT IMMERSE IN WATER OR OTHER LIQUIDS – Neponořovat do vody nebo jiných tekutin.*



*TO AVOID DANGER OF SUFFOCATION, KEEP THIS PLASTIC BAG AWAY FROM BABIES AND CHILDREN. DO NOT USE THIS BAG IN CRIBS, BEDS, CARRIAGES OR PLAYPENS. THIS BAG IS NOT A TOY. – Nebezpečí udušení. Nepoužívejte tento sáček*

*v kolébkách, postýlkách, kočárcích nebo dětských ohrádkách. PE sáček odkládejte mimo dosah dětí. Sáček není na hraní.*



- Čtěte návod k obsluze



- Odnímatelná napájecí jednotka

Symbol  znamená UPOZORNĚNÍ.



## NÁVOD NA OBSLUHU

Vážení zákazníci, ďakujeme Vám za zakúpenie nášho produktu. Pred uvedením tohto prístroja do prevádzky, si veľmi pozorne prečítajte návod na obsluhu a tento návod spolu so záručným listom, dokladom o predaji a podľa možnosti aj s obalom a vnútorným vybavením obalu dobre uschovajte.

## I. BEZPEČNOSTNÉ UPOZORNENIA



- Skontrolujte, či údaj na typovom štítku zodpovedá napätiu vo vašej elektrickej zásuvke. Vidlicu napájacieho prívodu treba pripojiť do správne zapojenej a uzemnenej zásuvky podľa STN!
- Tento spotrebič môžu používať deti vo veku 8 rokov a staršie a osoby so zníženými fyzickými alebo mentálnymi schopnosťami alebo nedostatkom skúseností a znalostí, pokiaľ sú pod dozorom alebo boli poučené o používanie tohto spotrebiča bezpečným spôsobom a rozumie prípadným nebezpečenstvom. Deti si so spotrebičom nesmú hrať. Čistenie a údržbu vykonávanú užívateľom nesmú vykonávať deti bez dozoru. Deti mladšie 8 rokov sa musia držať mimo dosahu spotrebiča a jeho napájacieho USB kábla.
- Pred výmenou príslušenstva alebo prístupných častí, ktoré sa pri používaní pohybujú, pred montážou a demontážou, pred čistením alebo údržbou, alebo **po ukončení práce**, spotrebič vypnite a odpojte od napájania.
- Vždy odpojte spotrebič od napájania, ak ho nechávate bez dozoru a pred montážou, demontážou alebo čistením.
- Nikdy spotrebič nepoužívajte, pokiaľ má poškodený napájací USB kábel, pokiaľ nepracuje správne, spadol na zem a poškodil sa. V takýchto prípadoch spotrebič odneste do špecializovaného servisu, aby preverili jeho bezpečnosť a správnu funkciu.
- Na napájanie spotrebiča používajte iba zdroj bezpečného malého napätia 5 V vyhovujúci platným normám (vhodná je nabíjačka mobilných telefónov s mikro USB konektorom s dvojitoú izoláciou), ktorý je schopný dodať výstupný prúd maximálne 2 A.
- **Ventilátor sa nesmie ponoriť do vody alebo iných tekutín (ani čiastočne) ani používať v blízkosti vaní, spŕch, umývadiel alebo iných nádob obsahujúcich vodu vrátane bazénu!** Ak by napriek tomu spotrebič spadol do vody, nevyťahujte ho! Najprv ho odpojte od napájania a až potom spotrebič vyberte z vody. V takých prípadoch zanešte spotrebič do odborného servisu na preverenie jeho bezpečnosti a správnej funkcie.
- K napájaniu spotrebiča nepoužívajte USB porty na iných zariadeniach (napr. počítač, notebook, tablet, mobilný telefón a pod.). Tieto zariadenia nemusia byť dimenzované na prúdový odber spotrebiča a mohlo by dôjsť k ich poškodeniu.

- Spotrebič je určený len pre použitie v domácnostiach a pre podobné účely (v obchodoch, kanceláriách a podobných pracoviskách, v hoteloch, motelloch a iných obytných prostrediach, v podnikoch zaisťujúcich nocľah s raňajkami)! Nie je určený pre komerčné použitie!
- Ventilátor nepripevňujte na stenu alebo strop.
- Nepoužívajte spotrebič vonku.
- **Spotrebič se nesmie používať ani v kúpeľni v zónach 0, 1 a 2, viz IEC 364 – 3 (HD 384.3 S1) a v bezprostrednej blízkosti vane, sprchy alebo pri bazéne.**
- **Spotrebič nesmie byť používaný vo vlhkom alebo mokrom prostredí a v akomkoľvek prostredí s nebezpečenstvom požiaru alebo výbuchu** (priestory kde sú skladované chemikálie, palivá, oleje, plyny, farby a ďalšie horľavé, prípadne prchavé, látky).
- Spotrebič používajte iba na miestach, kde nehrozí jeho prevrhnutie a v dostatočnej vzdialenosti od predmetov (ako sú napr. **záclony, závesy atď.**), tepelných zdrojov (napr. **kachlí, sporáka, radiátorov, teplovzdušnej rúry, grilu**) a vlhkých povrchov (**drezov, umývadiel a pod.**).
- Dbajte, aby do spotrebiča nevnikli nečistoty (napríklad **chuchvalce prachu, vlasov a pod.**).
- Zapnutý ventilátor neodkladajte na mäkké povrchy (napr. **posteľ, uteráky, bielizeň, koberce**).
- Nie je prípustné akýmkoľvek spôsobom upravovať povrch spotrebiča (napr. **pomocou samolepiacej tapety, fólie, a pod.**)!
- Pri manipulácii so spotrebičom postupujte tak, aby ste sa neporanili.
- V prúde vzduchu vychádzajúceho z spotrebiča sa nesmú nachádzať žiadne spotrebiče s otvoreným plameňom, pretože hrozí nebezpečenstvo narušenia procesu horenia.
- Nikdy na seba (alebo zvieratá) nenechajte pôsobiť po dlhší čas prúd vzduchu. Môže to spôsobovať zdravotné problémy.
- Používajte iba originálne diely určené pre tento typ.
- Otvory na priechod vzduchu sa nesmú zakrývať.
- Nikdy nevsúvajte prsty ani iné predmety do vstupných a výstupných otvorov ventilátora.
- Napájací USB kábel nikdy nedávajte na horúce plochy, ani ho nenechávajte visieť cez okraj stola alebo pracovnej dosky. Zavadením alebo potiahnutím za kábel napr. deťmi môže dôjsť k prevrhnutiu alebo k stiahnutiu spotrebiča a následne k vážnemu zraneniu!
- Napájací USB kábel nesmie byť poškodený ostrými alebo horúcimi predmetmi, otvoreným plameňom, nesmie sa ponoriť do vody ani ohýbať cez ostré hrany.
- **VAROVANIE:** Pri nesprávnom používaní prístroja, ktoré nie je v súlade s návodom na obsluhu, existuje riziko poranenia.
- Prípadné texty v cudzom jazyku a obrázky uvedené na obaloch, alebo výrobku, sú preložené a vysvetlené na konci tejto jazykovej mutácie.
- Tento spotrebič vrátane príslušenstva používajte iba na účel, na ktorý je určený tak, ako je popísané v tomto návode. Spotrebič nikdy nepoužívajte na žiadny iný účel.
- Výrobca nezodpovedá za škody spôsobené nesprávnym zaobchádzaním so spotrebičom a príslušenstvom (napr. **úraz el. prúdom, požiar**) a nie je povinný poskytnúť záruku na spotrebič v prípade nedodržania zhora uvedených bezpečnostných upozornení.

## II. OPIS SPOTREBIČA

### A – Pohonná jednotka

- A1 – Kĺb pre nastavenie uhlu sklonu
- A2 – Základňa
- A3 – Stojan
- A4 – Plastový ochranný kryt vrtule
- A5 – Vrtule
- A6 – LED osvetlenie
- A7 – Zdierka pre mikro USB kábel
- A8 – Kryt priestoru pre akumulátory

### B – Ovládací panel s LED kontrolkami

- B1 – "☺" tlačidlo pre nastavenie oscilácie
- B2 – "⊙" tlačidlo pre nastavenie rýchlosti
- B3 – "☹" tlačidlo pre nastavenie LED osvetlenia
- B4 – Svetelné kontrolky nastavenia rýchlosti
- B5 – Svetelná kontrolka nabíjania/napájania

### C – Mikro USB kábel

## III. POKYNY NA OBSLUHU

Pred prvým použitím odstráňte zo spotrebiča a jeho príslušenstva všetok obalový a ochranný materiál, vrátane ochranných fólií.

### VLOŽENIE AKUMULÁTOROV

Pred prvým použitím je nutné do ventilátora vložiť akumulátory. Odstráňte kryt **A8** a vložte akumulátory (2x Li-ion 18650, 2000 mAh). Dbajte na dodržanie správnej polariry. Kryt potom poistite 2 skrutkami. Akumulátory aj skrutky sú súčasťou balenia.

### NABÍJANIE A NAPÁJANIE

Ventilátor je možné prevádzkovať na sieťovú (pripojený k napájaniu) alebo na akumulátorovú prevádzku. Na nabíjanie/napájanie používajte vhodný zdroj, ktorý odpovedá požiadavkám spotrebiča (viď. kapitola **I. BEZPEČNOSTNÉ UPOZORNENIE**). Doba nabíjania akumulátora je cca 5-7 hod. Plne nabitý akumulátor poskytne dobu prevádzky cca 20 min. až 10 hod. v závislosti na nastavených funkciách a ich intenzite (fúkание vzduchu a LED osvetlenie).

### UPOZORNENIE

Uvedená doba prevádzky platí iba pre nový, plne nabitý akumulátor. Kapacita akumulátora prirodzene klesá starnutím a jeho opotrebením.

### OVLÁDANIE

Ventilátor zapnete/vypnete a nastavíte rýchlosť fúkání vzduchu pomocou tlačidla **B2**:

1. stlačenie - zapnutie ventilátora, nízka rýchlosť fúkání vzduchu;
2. stlačenie - prepnutie na strednú rýchlosť fúkání vzduchu;
3. stlačenie - prepnutie na vysokú rýchlosť fúkání vzduchu;
4. stlačenie - vypnutie ventilátora.

### Zapnutie/vypnutie LED osvetlenia + nastavenie intenzity LED osvetlenia

LED osvetlenie zapnete/vypnete a nastavíte jeho intenzitu pomocou tlačidla **B3**:

1. stlačenie - zapnutie LED osvetlenia, nízka intenzita;
2. stlačenie - prepnutie na vysokú intenzitu;
3. stlačenie - vypnutie LED osvetlenia.

### Poznámka

Funkciu fúkania vzduchu a LED osvetlenia je možné používať súčasne alebo každú zvlášť.

### Nastavenie oscilácie

Stlačením tlačidla **B1** osciláciu zapnete. Opätovným stlačením tlačidla **B1** osciláciu vypnete. Pri oscilácii sa ventilátor otáča v uhle cca 40°-50° (tam a späť).

## IV. ÚDRŽBA

Údržba pozostáva iba z povrchovej údržby. Povrch spotrebiča a napájacieho USB kábla očistite vlhkou handričkou.

## V. EKOLÓGIA



k to rozmery umožňujú, na všetkých dieloch sú vytlačené znaky materiálov, ktoré sú použité na obalový materiál, komponenty a príslušenstvo, ako aj na ich recyklovanie. Uvedené symboly na výrobku alebo v sprievodnej dokumentácii znamenajú, že použité elektrické alebo elektronické výrobky nesmú byť likvidované spoločne s komunálnym odpadom. Za účelom správnej likvidácie výrobkov ich odovzdajte na k tomu určených zberných miestach, kde budú prijaté zdarma. Správnou likvidáciou tohto produktu pomôžete zachovať cenné prírodné zdroje a napomáhate prevencii potenciálnych negatívnych dopadov na životné prostredie a ľudské zdravie, čo by mohli byť dôsledky nesprávnej likvidácie odpadov. Pri nesprávnej likvidácii tohto druhu odpadu môžu byť v súlade s národnými predpismi udelené pokuty. Tento spotrebič má dobíjaciu akumulátorovú batériu Li-Ion s dlhou životnosťou. Po skončení životnosti spotrebiča vybitú batériu demontujte a zlikvidujte prostredníctvom špeciálnych zberných sietí. Ďalšie podrobnosti si vyžiadajte od miestneho úradu.

### Vybratie akumulátorov

Akumulátory zo spotrebiča vyberte iba po úplnom vybití (tzn. nechajte spotrebič v chode tak dlho, kým sa jeho motor nezastaví). V spodnej časti spotrebiča vyskrutkujte 2 poistné skrutky krytu priestoru pre akumulátory **A8** a následne vyberte oba akumulátory.

## VI. TECHNICKÉ ÚDAJE

Napätie (V)	uvedené na typovom štítku výrobku
Príkion (W)	uvedený na typovom štítku výrobku
Hmotnosť (kg) asi	0,5
Spotrebič triedy ochranný	III.
Rozmery (DxHxV), (mm)	166 x 185 x 275

Deklarovaná hodnota emisie hluku tohto spotrebiča je 50 dB, čo predstavuje hladinu „A“ akustického výkonu vzhľadom na referenčný akustický výkon 1 pW.

**Zmena technickej špecifikácie a obsahu prípadného príslušenstvo podľa modelu výrobku je vyhradená výrobcom.**

Prípadné ďalšie informácie o spotrebiči a servisnej sieti získate na infolinke +420 545 120 545 alebo na internetovej adrese [www.eta.sk](http://www.eta.sk).

Údržbu rozsiahlejšieho charakteru alebo údržbu, ktorá vyžaduje zásah do vnútorných častí spotrebiča, musí vykonať iba špecializovaný servis!  
Nedodržaním pokynov výrobcu zaniká pravo na záručnú opravu!

#### UPOZORNENIA A SYMBOLY POUŽITÉ NA SPOTREBIČI, OBALOCH ALEBO V NÁVODE:

*HOUSEHOLD USE ONLY — Len na použitie v domácnosti. DO NOT IMMERSE IN WATER OR OTHER LIQUIDS — Neponárať do vody alebo iných tekutín.*



*TO AVOID DANGER OF SUFFOCATION, KEEP THIS PLASTIC BAG AWAY FROM BABIES AND CHILDREN. DO NOT USE THIS BAG IN CRIBS, BEDS, CARRIAGES OR PLAYPENS. THIS BAG IS NOT A TOY. — Nebezpečenstvo udusenía. Nepoužívajte toto*

*vrecúško v kolískach, postielkach, kočíkoch alebo detských ohrádkach. PE vrecko odkladajte mimo dosahu detí. Vrecko nie je na hranie.*



- Čítajte návod na obsluhu



- Odnímateľná napájacia jednotka

Symbol  znamená UPOZORNENIE.

## INSTRUCTIONS FOR USE

Dear customer, thank you for purchasing our product. Please read the operating instructions carefully before putting the appliance into operation and keep these instructions including the warranty, the receipt and, if possible, the box with the internal packing.

## I. SAFETY WARNING



- Check whether the data on the type label correspond with the voltage in your socket. The power cord plug has to be connected to the properly connected and grounded socket according to the national standard.
- This appliance can be used by children aged from 8 years and above and persons with reduced physical, sensory or mental capabilities or lack of experience and knowledge if they have been given supervision or instruction concerning use of the appliance in a safe way and understand the hazards involved. Children shall not play with the appliance. Cleaning and user maintenance shall not be made by children without supervision. Children under 8 years of age must keep away from the appliance and its USB power cable.
- Before replacement of the accessories or accessible parts (which are moving in operation), assembly, disassembly, cleaning or maintenance or **after the end of use**, switch off the device and disconnect it from power mains.
- Always unplug the appliance from power supply if you leave it unattended and before assembly, disassembly or cleaning.
- Never use the appliance if the USB power cable is damaged, if it does not work properly, if it fell to the ground and got damaged. In this case take the appliance to a special service to check its safety and proper function.
- Use only safe low-voltage (5 V) power source for the device, complying with relevant standards (e.g. mobile telephone charger with micro USB port, double insulation), output current maximum 2 A.
- The appliance is intended for home use and similar (in shops, offices and similar workplaces, in hotels, motels and other residential environments, in facilities providing accommodation with breakfast). It is not intended for commercial use!
- **The fan must not be immersed into water or other liquids (even partially) and it must not be used in close proximity of bathtubs, showers, wash basins or other water containers, including a swimming pool.** If the device falls in water, do not pull it out! First disconnect it from the power source, and then pull the device out of the water. In this event, have its safety and correct function checked by an authorised service centre.
- Do not use USB ports on other devices (e.g. computers, laptops, tablets, mobile phones, etc.) to power the appliance. Such devices may not be dimensioned for the current consumption of the appliance and it could damage them.

- **This appliance is not intended for outdoor use.**
- **The appliance cannot be used in bathrooms in zones 0, 1 and 2 HD 384.3 S1! It must not be used in close proximity of bathtubs, a shower or a swimming pool.**
- The appliance must not be used in damp or wet environment and in any environment with the danger of fire or explosion (**spaces where chemicals, fuels, oils, gases, paints and other flammable or volatile materials are stored**).
- Use the appliance in the working position only at places with no risk of turning over and in a sufficient distance from objects (such as **curtains, drapes, etc.**), heat sources (e.g. **fireplace, heater, stove, cooker, radiators, hot air ovens, grills**) and wet surfaces (e. g. **sinks, wash basins**).
- Make sure that impurities do not enter into the appliance (e.g. **clouds of dust, hair etc.**).
- Do not put the switched on fan on soft surfaces (e.g. on a **bed, towels, wipers, carpets**).
- There must not be any device with open flame in the flow of the air coming out from the appliance because of danger of burning process interruption.
- Never let the flow of air blow on you (or animals) for an extended period of time. It may cause health problems.
- Never place the USB power cable onto hot surfaces and do not leave it hanging over the edge of a table or worktop. If someone, e.g. a child, brushes against the cable or tugs at it, the appliance might overturn or fall down and it might result in a serious injury!
- The USB power cable must not be damaged by sharp or hot objects or open flame, it must not be submerged in water or bent over sharp edges.
- Use this appliance only for the purpose for which it was designed as specified in this user's manual. Never use the appliance for any other purpose.
- The producer does not guarantee any loss caused by improper handling of the appliance and its accessories (e. g. **electrical accident, fire**) and its guarantee for the appliance does not apply in the case of non-compliance with the safety instructions above.

## II. DESCRIPTION OF THE APPLIANCE

### A – Drive unit

- A1 – Adjustable joint angle
- A2 – Base
- A3 – Stand
- A4 – Plastic propeller guard
- A5 – Propeller
- A6 – LED illumination
- A7 – USB cable port
- A8 – Battery box

### B – Control panel with LED indicating lights

- B1 – "⌚" oscillation adjustment button
- B2 – "⌚" speed setting button
- B3 – "⌚" LED illumination adjustment button
- B4 – Signal lamps – speed adjustment
- B5 – Signal lamp – charging/power supply

### C – Micro USB cable

### III. INSTRUCTIONS FOR USE

Before first use, remove any packaging and protective material (including any protective film) from the appliance and accessories.

#### INSERTING THE BATTERIES

The batteries must be inserted into the fan before the first use (2x Li-ion 18650, 2000 mAh). Remove cover **A8** and insert the batteries. Observe correct polarity. Then put the cover back and secure with two small screws. The batteries and the screws are included.

#### CHARGING AND POWER SUPPLY

The fan can be operated in two modes: mains supply (connected to external power source) and battery supply. Use only a suitable power source (complying with required device parameters) for charging/feeding (see section I. SAFETY WARNINGS). Battery charging time is approx. 5-7 hours. A fully charged battery allows approx. 20 minutes - 10 hours of operation (depending on set functions and their intensity (blowing air and LED illumination).

#### NOTE

The time indicated above refers only to a new and fully charged battery. With time and wear, the battery capacity is reduced.

#### CONTROL

##### Switching on/off the fan + air blowing speed adjustment

Use button **B2** to switch on/off the fan and adjust the air blowing speed:

- 1st pressing—switching on the fan, low air blowing speed;
- 2nd pressing—switching to medium air blowing speed;
- 3rd pressing —switching to high blowing speed;
- 4th pressing—switching off the fan.

##### Switching on/off LED illumination + adjustment of LED illumination intensity

Use button **B3** to switch on/off LED illumination and adjust its intensity:

- 1st pressing— switching on LED illumination, low intensity;
- 2nd pressing—switching to LED illumination, high intensity;
- 3rd pressing – switching off LED illumination.

#### Remark

Air blowing and LED illumination functions can be used either in parallel or separately.

#### Oscillation settings

Press the **B1** button to turn oscillation on. Press the **B1** button again to turn oscillation off. During oscillation, the fan rotates at an angle of about 40°-50° (back and forth).

### IV. MAINTENANCE

The appliance only requires surface maintenance. Use damp cloth for cleaning fan surface and USB cable.



## V. ENVIRONMENTAL PROTECTION



If the dimensions allow, there are labels of materials used for production of packing, components and accessories as well as their recycling on all parts. The symbols specified on the product or in the accompanying documentation mean that the used electrical or electronic products must not be disposed of together with municipal waste. For proper disposal of the product, hand it over at special collection places where it will be received free of charge. Suitable disposal of the product can help to maintain valuable natural resources and to prevent possible negative impacts on the environment and human health, which could be the possible consequences of improper waste disposal. Fines can be imposed for improper disposal of this type of waste in agreement with the national regulations. The appliance is equipped with the Li-Ion battery with long life. For environmental protection it is necessary to remove the battery from the appliance after its service life and the battery and the appliance must be disposed of safely using special collection networks. Ask for more details at the local authority or at the local waste collection site.

### Removing the batteries

The batteries can be removed only when completely discharged (Leave the fan in operation until its motor stops) Unscrew 2 safety screws of the battery cover **A8** on the bottom. Remove both batteries.

## VI. TECHNICAL DATA

Voltage (V)	shown on the type label of the appliance
Input (W)	shown on the type label of the appliance
Weight (kg) about	0.5
Protection class of the appliance	III.
Size of the product (mm)	166 x 185 x 275

Noise level: Acoustic noise level of 50 dB (A) re 1pW

**The manufacturer reserves the right to change the technical specifications and accessories for the respective models.**

**Replacement of parts that require intervention in the electric part of the appliance must be carried out by a specialized service! Failure to comply with the instructions of the manufacturer will lead to expiration of the right to guarantee repair!**

### WARNINGS AND SYMBOLS USED ON THE APPLIANCE, PACKAGING OR IN THE INSTRUCTIONS MANUAL:

*HOUSEHOLD USE ONLY; DO NOT IMMERSE IN WATER OR OTHER LIQUIDS;*



*TO AVOID DANGER OF SUFFOCATION, KEEP THIS PLASTIC BAG AWAY FROM BABIES AND CHILDREN. DO NOT USE THIS BAG IN CRIBS, BEDS, CARRIAGES OR PLAYPENS. THIS BAG IS NOT A TOY.*



- Please read the instructions manual



- Removable power supply unit

The  symbol indicates a WARNING.

## HASZNÁLATI UTASÍTÁS

Köszönjük, hogy termékünket választotta. A készülék használata előtt nagyon figyelmesen olvassa el ezt a használati útmutatót, és lehetőség szerint a garancialevéllel, pénztári bizonylattal, csomagolással és a csomagolás belső részeivel együtt gondosan őrizze meg.

## I. BIZTONSÁGI ELŐÍRÁSOK



- Ellenőrizze, hogy a típustáblán levő feszültségérték megegyezik-e az Ön elektromos dugaszolóaljzatában levő feszültséggel. A csatlakozóvezeték villásdugóját csak a szabvány szerint helyesen bekötött és földelt dugaszolóaljzatba szabad becsatlakoztatni!
- Ezt a terméket 8 éves korú és idősebb gyermekek, továbbá csökkentett fizikai és mentális képességű vagy nem elegendő tapasztalattal és ismeretekkel rendelkező személyek is használhatják, amennyiben felügyelet alatt állnak vagy a készülék biztonságos használatára vonatkozóan megfelelő módon kioktatták őket és megértik az esetleges veszélyhelyzetek értelmezését. A gyermekek nem játszhatnak a készülékkel. A felhasználó által történő tisztítást és karbantartást gyermekek nem végezhetnek, ha nincsenek legalább 8 évesek és csak felügyelet mellett. A készüléket és az USB tápvezetékét úgy kell elhelyezni, hogy ahhoz 8 év alatti gyerekek ne férhessenek hozzá.
- A tartozékok vagy a használat során mozgó, hozzáférhető alkatrészek cseréje, összeszerelés vagy szétszerelés, tisztítás vagy karbantartás előtt, illetve **a munka befejezése után** kapcsolja ki a készüléket, és válassza le az elektromos hálózatról.
- Mindig válassza le a készüléket az elektromos hálózatról, ha a készülék felügyelet nélkül marad, továbbá annak beszerelése, leszerelése vagy tisztítása előtt.
- Amennyiben a készülék vagy a tápvezetéke megsérült, a készülék nem működik megfelelően, leesett, illetve megsérült, akkor a készüléket ne kapcsolja be. Ilyen esetekben a készüléket adja át a szakszervizi vizsgálatokra, annak biztonságossága és helyes működése ellenőrzése céljából.
- Csak olyan biztonságos, alacsony feszültségű, 5 V-os tápegységet használjon, amely megfelel az aktuális szabványoknak (egy mobiltelefon-töltő dupla szigetelésű mikro-USB csatlakozóval alkalmas), amely legfeljebb 2 A kimeneti áram leadására képes.
- A termék otthoni és hasonló (üzletekben, irodákban és más hasonló munkahelyeken, szállodákban, motelekben és más hasonló helyiségekben, „bed and breakfast” típusú szállodákban) használatra szánt! Nem kereskedelmi használatra!
- **A készüléket nem szabad külső térben alkalmazni.**

- **Tilos használni lakások fürdőszobáiban a 0, 1 és a 2 zónákban (lásd a HD 384.3 S1)! Tilos használni fürdőkád, zuhany vagy medence közelében is.**
- **A fűtőventilátorok nem szabad vízbe vagy más folyadékba meríteni és nem szabad azt fürdőkád, zuhanyozó, mosdó vagy egyéb víztartalmú edény közelében használni, beleértve a fürdőmedencét is!** Ha a készülék mégis a vízbe esik, ne húzza ki! Először válassza le a készüléket az áramforrásról, mielőtt kivinné a vízből. Ilyen esetekben vigye a készüléket egy szakszervizbe, hogy ellenőrizzék annak biztonságát és megfelelő működését.
- A készüléket ne üzemeltesse USB kimenetekről (pl. számítógép, laptop, táblagép, mobiltelefon stb.). Az ilyen eszközök nem feltétlenül tudják biztosítani a készülék működtetéséhez szükséges áramot.
- **A készüléket nem szabad nedves, vizes helyeken, valamint tűzveszélyes és robbanás veszélyes helyeken** (kémia szerek, üzemanyagok, olajok, gázok, festékek, stb. tárolási helyek) **használni.**
- A fogyasztót csak munkahelyzetében szabad használni olyan helyeken, ahol nem fenyeget annak felborulása, és elegendő távolságban van más tárgyaktól (mint amilyenek pl. **függöny, drapéria, stb.**), hőforrásoktól (pl. **kandalló, kályha, tűzhely, főzőlap, forrólevegős sütő, grill**) és nedves felületektől (pl. **mosogatótál, mosdó**).
- Ügyeljen arra, hogy a fogyasztóba ne kerüljenek szennyeződések (pl. **por- és hajcsomók, stb.**).
- A bekapcsolt ventilátort ne tegye puha felületre (pl. **ágyra, törülközőre, ágyhuzatra, szőnyegre**)
- A kimenő levegő áramlatba nem szabad semmilyen készüléket nyílt lánggal betenni, mert a kiáramló levegő befolyásolhatja az égési folyamatot!
- Soha ne hagyja, hogy hosszabb ideig fújjon a levegő Önre (vagy az állatokra), mert az egészségügyi problémákat okozhat!
- Az USB tápvezetékét védje forró és éles tárgyaktól, valamint sarkoktól. Az USB tápvezetékét gyerekek megfoghatják és magukra ránthatják a működő készüléket.
- A készüléket csak arra célra használja, amire szánva van, és ahogy a használati útmutatóban le van írva. A készüléket soha se használja más célra.
- Gyártó cég nem felelős a készülék és tartozékai helytelen használatából eredő károkért (pl. **elektromos áram által okozott sérülések, tűzkárok**) és a fenti biztonságtechnikai figyelmeztetések figyelmen kívül hagyásából eredő készülékre vonatkozó jótállási felelősségéért.

## II. A KÉSZÜLÉK LEÍRÁSA

### A – Tápegység

- A1 – Dőlési szög beállításához való csukló
- A2 – Bázis
- A3 – Állvány
- A4 – Műanyag légcsavar védőburkolat
- A5 – Légcsavar
- A6 – LED világítás
- A7 – Mikro-USB kábelnyílás
- A8 – Akkumulátorrekesz fedele

### B – Vezérlőpult LED kijelzőkkel

- B1 – "☺" rezgés beállító gomb
- B2 – "⊗" sebesség beállító gomb
- B3 – "☺" gomb a LED világítás beállításához
- B4 – A sebesség-beállítás jelzőfényei
- B5 – Töltés/tápellátás jelzőfény

### C – Mikro-USB kábel

### III. KEZELÉSI UTASÍTÁS

Első használat előtt távolítsa el a készülékről és a tartozékairól az összes csomagoló és védő anyagot, a védő fóliákat is beleértve!

#### ELEMEK BEHELYEZÉSE

Az elemeket az első használat előtt be kell helyezni a ventilátorba (2x Li-ion 18650, 2000 mAh). Távolítsa el az **A8** fedelet, és helyezze be az elemeket. Győződjön meg arról, hogy a polaritás megfelelő. Ezután rögzítse a fedelet 2 csavarral. Az elemek és a csavarok a csomagolás részei.

#### TÖLTÉS/TÁPELLÁTÁS

A ventilátor hálózati (tápegységhez csatlakoztatott) vagy akkumulátoros üzemmódban is működtethető. A töltéshez/tápellátáshoz olyan megfelelő tápegységet használjon, amely megfelel a készülék követelményeinek (lásd I. BIZTONSÁGI ELŐÍRÁSOK). Az akkumulátor töltési ideje kb. 5-7 óra. Egy teljesen feltöltött akkumulátor kb. 20 perc és 10 óra közötti üzemidőt biztosít a beállított funkcióktól és azok intenzitásától függően (légfűtés és LED világítás).

#### FIGYELMEZTETÉS

A megadott üzemidő csak új, teljesen feltöltött akkumulátor esetén érvényes. Az akkumulátor kapacitása természetesen csökken az életkor és az elhasználódás miatt.

#### KEZELÉS

##### Ventilátor bekapcsolása/kikapcsolása + a légfűtés sebességének beállítása

Kapcsolja be/kapcsolja ki a ventilátort, és állítsa be a légfűtés sebességét a **B2** gombbal:

1. gombnyomás - ventilátor bekapcsolása, alacsony légfűtési sebesség;
2. gombnyomás - közepes fűtési sebességre kapcsolás;
3. gombnyomás - magas fűtési sebességre kapcsolás;
4. gombnyomás - a ventilátor kikapcsolása.

##### LED világítás bekapcsolása/kikapcsolása + LED világítás intenzitásának beállítása

A **B3** gombbal kapcsolja be/ki a LED-világítást, és állítsa be annak intenzitását:

1. gombnyomás - LED világítás bekapcsolása, alacsony intenzitás;
2. gombnyomás - átkapcsolás magas intenzitásra;
3. gombnyomás - a LED világítás kikapcsolása.

#### Megjegyzés

A légbefűtés és a LED-világítás funkciók egyszerre vagy külön-külön is használhatók.

#### Oscillációs beállítások

A **B1** gomb lenyomásával bekapcsolja az oscilációt. A rezgés kikapcsolásához nyomja meg ismét a **B1** gombot. Rezgés közben a ventilátor kb. 40°-50°-os szögben forog (oda-vissza).

### IV. KARBANTARTÁS

A karbantartás csak a felület karbantartásából áll. Tisztítsa meg a készülék és az USB tápkábel felületét nedves ruhával.

### V. ÖKOLÓGIA



Méretől függően valamennyi csomagolóanyagra, komponensre és tartozékra rányomtatták azon anyagok jelzéseit, amelyeket előállításukhoz használtak, illetve azok újrahasznosítási jelzéseit.

A terméken, valamint a kísérő dokumentációban közzétett jelzések azt jelentik, hogy az elektromos vagy elektronikus termékeket nem szabad a kommunális hulladékkal együtt likvidálni. A helyes likvidálás céljából adja le azokat az arra kijelölt hulladékgyűjtő helyeken, ahol azokat ingyenesen átveszik. A termék helyes felszámolása értékes természeti forrásokat óvhat meg és segít a környezetre és az emberi egészségre kifejtett negatív hatásuk megelőzésében, amely a hulladékok helytelen felszámolása következményeként jelentkezhetne. Ez a készülék hosszú élettartamú Li-Ion akkumulátorral felszerelt. A környezetvédelem érdekében a készülék üzemképessége után a lemerült akkumulátort megfelelő módon ki kell szerelni belőle, az erre kijelölt speciális gyűjtőhálózatok segítségével az akkumulátor és a készülék biztonságos felszámolása szükségeltetik. További részletekért forduljon a helyi önkormányzathoz vagy a legközelebbi hulladékgyűjtő helyhez.

### Az akkumulátorok kivétele

Csak akkor vegye ki az akkumulátorokat a készülékből, ha azok teljesen lemerültek (azaz addig hagyja a készüléket működni, amíg a motor le nem áll). Csavarja ki a készülék alján lévő **A8** akkumulátortartó fedél 2 rögzítőcsavarját, majd vegye ki mindkét akkumulátort.

## VI. MŰSZAKI ADATOK

Feszültség (V)	a készülék típusának címkéjén látható
Teljesítményfelvétel (W)	a készülék típusának címkéjén látható
Tömeg (kg) kb.	0,5
A készülék érintésvédelmi osztálya	III.
Termék méretei (mm)	166 x 185 x 275

Akusztikus zajszint szintje 50 dB (A) re 1pW

**A technikai specifikációk és modell szerinti esetleges tartozékok változtatásának jogát a gyártó fenntartja! Illusztratív képek.**

**Az olyan alkatrész cseréjét, ami során be kell avatkozni a készülék elektromos részébe, csak szakszervíz végezheti el! A gyártói utasítások be nem tartása a garanciális javítások lehetősége megszűnését vonja maga után!**

**A KÉSZÜLÉKEN, ANNAK CSOMAGOLÁSÁN VAGY ÚTMUTATÓJÁBAN TALÁLHATÓ FIGYELMEZTETÉSEK ÉS SZIMBÓLUMOK:**

*HOUSEHOLD USE ONLY – Kizárólag háztartási használatra alkalmas.*

*DO NOT IMMERSE IN WATER OR OTHER LIQUIDS – Ne merítse vízbe vagy más folyadékba.*



*TO AVOID DANGER OF SUFFOCATION, KEEP THIS PLASTIC BAG AWAY FROM BABIES AND CHILDREN. DO NOT USE THIS BAG IN CRIBS, BEDS, CARRIAGES OR PLAYPENS. THIS BAG IS NOT A TOY. – Fulladásveszély. Tartsa a PE zacskót gyermekektől elzárt helyen. A zacskó nem játékszer. Ne használja ezt a zacskót*

*bölcsőkben, kiságyakban, babakocsikban, vagy gyerek járókákban.*



- Olvassa el a használati utasítást



- Leválasztható töltő egység

Az  szimbólum FIGYELMEZTETÉST jelent.

## INSTRUKCJA OBSŁUGI

Szanowni Państwo, dziękujemy za zakup naszego produktu. Przed rozpoczęciem użytkowania, należy uważnie przeczytać wszystkie instrukcje i zachować je na przyszłość. Dotyczy to także gwarancji, dowodu zakupu oraz – jeśli to możliwe – wszystkich części oryginalnego opakowania.

## I. OSTRZEŻENIA DOTYCZĄCE BEZPIECZEŃSTWA



- Sprawdź, czy dane dotyczące napięcia podane na tabliczce odpowiadają napięciu w sieci elektrycznej. Wtyczkę przewodu zasilania należy podłączyć do prawidłowo uziemionego gniazdka!
- Z urządzenia mogą korzystać dzieci powyżej 8 roku życia, oraz osoby z ograniczonymi zdolnościami fizycznymi lub umysłowymi, a także nieposiadające wiedzy lub doświadczenia w użytkowaniu tego typu urządzeń pod warunkiem, że będą one nadzorowane lub zostaną poinstruowane na temat bezpiecznego korzystania z tego urządzenia oraz zagrożeń wiążących się z jego używaniem. Bawienie się urządzeniem jest zabronione dzieciom. Czyszczenie i konserwacja bez nadzoru dorosłych jest dzieciom zabroniona. Dzieci poniżej 8 lat muszą przebywać z dala od urządzenia i jego przewodu zasilającego USB.
- Przed wymianą akcesoriów lub dostępnych części, które podczas używania poruszają się, przed montażem i demontażem, przed czyszczeniem lub utrzymaniem, lub **po ukończeniu pracy**, wyłączyć urządzenie i odłączyć od zasilania.
- Zawsze należy odłączyć urządzenie od zasilania, jeśli jest pozostawione bez opieki, przed montażem, demontażem lub czyszczeniem.
- Nigdy nie używaj urządzenia, gdy ma uszkodzony przewód zasilający USB, jeśli nie działa prawidłowo, zostało upuszczone i uszkodzone. W takich przypadkach, zanieś urządzenie do autoryzowanego serwisu celem sprawdzenia funkcji bezpieczeństwa i prawidłowego działania.
- Do zasilania urządzenia używać tylko źródła bezpiecznego niskiego napięcia 5 V spełniającego wymagania obowiązujących norm (odpowiednia jest ładowarka do telefonów komórkowych ze złączem mikro USB w podwójnej izolacji), która jest w stanie zapewnić prąd wyjściowy maksymalnie 2 A.
- **Wentylatora nie można zanurzyć w wodzie lub innych płynach (nawet częściowo) i nie może być używany w bezpośrednim sąsiedztwie wanny, prysznicza, umywalki lub innych zbiorników zawierających wodę, w tym basenu!** Gdyby pomimo to urządzenie spadło do wody, nie wyciągać go! Najpierw odłączyć zasilanie i dopiero potem wyjąć urządzenie z wody. W takich przypadkach zanieś urządzenie do specjalistycznego warsztatu dla sprawdzenia jego bezpieczeństwa i prawidłowego funkcjonowania.
- Do zasilania urządzenia nie używaj portów USB z innych urządzeń (np. komputer, notebook, tablet, telefon komórkowy itd.). To urządzenie nie musi być przystosowane do pobierania prądu i mogłoby dojść do ich uszkodzenia.

- Produkt przeznaczony jest do stosowania w gospodarstwach domowych i podobnych miejscach (sklepy, biura i podobne miejsca pracy, hotele, motele i inne środowiska mieszkalne, w firmach świadczących usługi noclegowe ze śniadaniem)! Nie jest przeznaczone do użytku komercyjnego!
- **Urządzenie nie jest przeznaczone do użytku na zewnątrz.**
- **Wentylator nie może być stosowany w łazienkach w strefie 0, 1 i 2 (HD 384.3 S1)! Nie używać w pobliżu wanny, prysznicza lub basenu.**
- **Urządzenie nie może być używane w środowisku wilgotnym lub mokrym, w środowisku z niebezpieczeństwem pożaru lub wybuchu** (miejsca, gdzie są przechowywane chemikalia, paliwa, oleje, gazy, farby i inne substancje łatwopalne lub lotne).
- Wentylator można używać tylko w pozycji roboczej w miejscach, gdzie nie ma ryzyka przewrócenia się, z dala od łatwopalnych przedmiotów (takich jak **zasłony, draperie, drewno, itp.**), źródeł ciepła (np. **kominek, piec, grzejniki, itp.**) i mokrych (np. **zlewy, umywalki itp.**).
- Zadbaj, aby do urządzenia nie dostały się zanieczyszczenia (np. **kołtuny kurzu, włosy itp.**).
- Nie należy kłaść włączonego urządzenia na miękkie powierzchnie (np. **pościel, łóżko, ręczniki, dywany**), może to prowadzić do niedrożności otworów.
- Na drodze wydobywającego się z urządzenia powietrza nie wolno stawiać żadnych źródeł otwartego ognia, stwarza to bowiem niebezpieczeństwo zdmuchnięcia go.
- Nie kierować strumienia powietrza przez dłuższy czas w stronę ludzi ani zwierząt. Może to powodować problemy zdrowotne.
- Nigdy nie odkładaj przewodu zasilającego USB na gorące powierzchnie, ani nie pozostawiaj go zwisającego przez krawędź stołu lub blatu roboczego. W wyniku zahaczenia lub pociągnięcia za przewód np. przez dzieci może dojść do przewrócenia lub strącenia urządzenia a w konsekwencji tego do poważnego zranienia!
- Przewód zasilający USB nie może zostać uszkodzony przez ostre lub gorące przedmioty, otwarty ogień, nie może być zanurzany w wodzie lub przeginany przez ostre krawędzie.
- Nigdy nie używaj urządzenia do innych celów niż te, do których jest przeznaczony oraz w sposób opisany w niniejszej instrukcji. Nigdy nie używaj urządzenia do żadnych innych celów.
- Producent nie odpowiada za szkody spowodowane niepoprawnym używaniem urządzenia i akcesorii (np. **porażenie prądem elektrycznym, pożar**) i nie udziela świadczeń gwarancyjnych w przypadku niedostosowania się do wyżej wymienionych ostrzeżeń dotyczących bezpieczeństwa.

## II. OPIS URZĄDZENIA

### A – Jednostka napędowa

- A1 – Przegub do regulowania kąta nachylenia
- A2 – Podstawa
- A3 – Stojak
- A4 – Plastikowa osłona śmigła
- A5 – Śmigło
- A6 – oświetlenie LED
- A7 – Gniazdko na kabel mikro USB
- A8 – Pokrywa schowka na akumulatory

### B – Panel do obsługi z kontrolkami LED

- B1 – "⊙" przycisk do nastawienia oscylacji
- B2 – "⊙" przycisk do nastawienia prędkości
- B3 – "⊙" przycisk do nastawienia oświetlenia LED
- B4 – Kontrolki nastawienia prędkości
- B5 – Kontrolka ładowania/zasilania

### C – Kabel mikro USB

### III. ZALECENIA DOTYCZĄCE OBSŁUGI

Przed pierwszym użyciem usunąć z urządzenia i jego akcesoriów wszystkie opakowania i materiały ochronne, w tym folie ochronne.

#### WŁOŻENIE AKUMULATORÓW

Przed pierwszym użyciem trzeba do wentylatora włożyć akumulatory (2x Li-ion 18650, 2000 mAh). Zdjąć pokrywę **A8** i włożyć akumulatory. Dbać o dotrzymanie prawidłowej biegunowości. Następnie zabezpieczyć pokrywę 2 śrubkami. Akumulatory i śrubki są załączone w opakowaniu.

#### ŁADOWANIE I ZASILANIE

Wentylatora można używać z zasilaniem z sieci (podłączony do sieci) lub z akumulatorów. Do ładowania/zasilania należy używać odpowiedniego zasilacza, który odpowiada wymaganiom urządzenia (patrz rozdział I. **UWAGI DOTYCZĄCE BEZPIECZEŃSTWA**). Czas ładowania akumulatora wynosi ok. 5-7 godz. Całkowicie naładowany akumulator wystarcza na ok. 20 min. do 10 godz. Pracy w zależności od nastawionych funkcji i ich intensywności (dmuchanie i oświetlenie LED).

#### UWAGA

Podany czas pracy dotyczy tylko nowego w pełni naładowanego akumulatora. Pojemność akumulatora obniża się w miarę starzenia i zużycia.

#### OBSŁUGA

##### Włączenie/wyłączenie wentylatora + nastawienie siły nadmuchu

Włączyć/wyłączyć wentylator i nastawić siłę nadmuchu z pomocą przycisku **B2**:

1. naciśnięcie - włączenie wentylatora, niska siła nadmuchu;
2. naciśnięcie - przełączenie na średnią siłę nadmuchu;
3. naciśnięcie - przełączenie na wysoką siłę nadmuchu;
4. naciśnięcie - wyłączenie wentylatora.

##### Włączenie/wyłączenie oświetlenia LED + nastawienie intensywności oświetlenia LED

Włączyć/wyłączyć oświetlenie LED i nastawić jego intensywność z pomocą przycisku **B3**:

1. naciśnięcie - włączenie oświetlenia LED, niska intensywność;
2. naciśnięcie - przełączenie na wysoką intensywność;
3. naciśnięcie - wyłączenie oświetlenia LED.

#### Uwaga

Funkcji nadmuchu i oświetlenia LED można używać jednocześnie lub każdej oddzielnie.

#### Nastawienie oscylacji

Naciskając przycisk **B1** włącza się oscylację. Ponownie naciskając przycisk **B1** wyłącza się oscylację. Podczas oscylacji wentylator obraca się w zakresie kąta ok. 40°-50° (tam i z powrotem).

### IV. KONSERWACJA

Utrzymanie polega tylko na pielęgnacji powierzchni. Powierzchnię urządzenia i kabla zasilającego USB oczyścić wilgotną szmatką.

### V. EKOLOGIA

Jeżeli tylko pozwoliły na to rozmiary, na wszystkich elementach wydrukowano znaki materiałów zastosowanych do produkcji opakowań, komponentów i wyposażenia, jak również ich przetwarzania wtórnego.



Symbole umieszczone na produktach lub w załączonej dokumentacji oznaczają, że zastosowanych elementów elektrycznych lub elektronicznych nie można poddawać utylizacji wraz z odpadem komunalnym. Produkt należy odnieść do specjalnych punktów zbiorczych, w których będą przyjęte bez opłaty. Dzięki poprawnej utylizacji pomogą Państwo zachować cenne źródła i pomogą w profilaktyce ewentualnych negatywnych wpływów na środowisko naturalne i zdrowie ludzkie. Niewłaściwy sposób utylizacji urządzenia może podlegać karze – zgodnie z przepisami krajowymi i międzynarodowymi. Urządzenie jest wyposażone w akumulator Li-Ion o długiej żywotności. Aby chronić środowisko jest wymagane po zakończeniu działania urządzenia wyładowany akumulator zdemontować i w odpowiedni sposób, poprzez specjalną sieć punktów zbiorczych, akumulator i urządzenie bezpiecznie zlikwidować. W celu uzyskania innych szczegółowych informacji dotyczących utylizacji należy zwrócić się do najbliższego urzędu lub punktu zbiorczego.

### Wyjęcie akumulatorów

Akumulatory wyjmować z urządzenia tylko po całkowitym rozładowaniu (tj. urządzenie musi pracować tak długo, dopóki silnik nie zatrzyma się). W dolnej części urządzenia odkręcić 2 śruby zabezpieczające pokrywy schowka na akumulatory **A8** a następnie wyjąć oba akumulatory.

## VI. DANE TECHNICZNE

Napięcie (V)	podano na tabliczce znamionowej urządzenia
Pobór mocy (W)	podano na tabliczce znamionowej urządzenia
Waga napędu ok. (kg)	0,5
Klasa izolacyjna	III.
Wymiary produktu (mm)	166 x 185 x 275

Poziom hałasu 50 dB(A) re 1pW

**Zmiana specyfikacji technicznych i akcesoriów w zależności od modelu produktu jest zastrzeżona przez producenta.**

**Wymiana elementów, które wymagają ingerencji do elektrycznej części urządzenia może wykonać wyłącznie specjalistyczny serwis! Nieprzestrzeganie wskazówek producenta powoduje utratę prawa do napraw gwarancyjnych!**

### OSTRZEŻENIA I SYMBOLE UŻYTE NA URZĄDZENIACH, OPAKOWANIACH LUB W INSTRUKCJI:

*HOUSEHOLD USE ONLY – Tylko do zastosowania w gospodarstwie domowym. DO NOT IMMERSE IN WATER OR OTHER LIQUIDS – Nie zanurzać do wody lub innych cieczy.*





*TO AVOID DANGER OF SUFFOCATION, KEEP THIS PLASTIC BAG AWAY FROM BABIES AND CHILDREN. DO NOT USE THIS BAG IN CRIBS, BEDS, CARRIAGES OR PLAYPENS. THIS BAG IS NOT*

*A TOY. – Niebezpieczeństwo uduszenia. Tego worka nie należy używać w kołyskach, łóżeczkach, wózkach lub kojach dziecięcych. Torebkę z PE położyć w miejscu będącym poza zasięgiem dzieci. Torebka nie służy do zabawy!*



- Zapoznaj się z instrukcją obsługi

 - Zdejmowana jednostka zasilająca

Symbol  oznacza OSTRZEŻENIE.

## BEDIENUNGSANLEITUNG

Sehr geehrter Kunde, wir danken Ihnen für den Kauf unseres Produkts. Bitte lesen Sie vor Inbetriebnahme dieses Geräts sehr aufmerksam die Bedienungsanleitung und bewahren Sie diese Anleitung gemeinsam mit dem Garantieschein, dem Kassenbeleg und nach Möglichkeit auch mit der Verpackung und dem inneren Inhalt der Verpackung gut auf.

## I. SICHERHEITSHINWEISE



- Überprüfen Sie, ob die Angabe auf dem Typenschild der Spannung in Ihrer elektrischen Steckdose entspricht. Der Stecker der Anschlussleitung darf nur an eine elektrische Steckdose angeschlossen werden, die den entsprechenden Normen entspricht.
- Dieses Gerät kann von Kindern ab dem Alter von 8 Jahren und von Menschen mit verminderten körperlichen, sensorischen oder geistigen Fähigkeiten oder mit Mangel an Erfahrung und Wissen bedient werden, sofern sie während der Gerätebenutzung beaufsichtigt werden oder unterwiesen wurden, wie das Gerät in einer sicheren Weise zu nutzen ist und wenn sie die möglichen Gefahren verstehen. Kinder dürfen nicht mit dem Gerät spielen. Die Reinigung und Wartung des Gerätes dürfen von unbeaufsichtigten Kindern unter 8 Jahren nicht durchgeführt werden. Kinder unter 8 Jahren müssen unbeaufsichtigte Kinder unter 8 Jahren nicht durchführen.
- Vor dem Austausch der Zubehörteile oder zugänglicher Teile, die sich beim Betrieb bewegen, sowie vor der Montage, Demontage, Reinigung, Wartung und/oder **nach dem Gebrauch** den Ventilator ausschalten und vom Netz trennen.
- Trennen Sie das Gerät immer von der Stromversorgung, wenn dieses unbeaufsichtigt gelassen wird.
- Benutzen Sie das Gerät nie, wenn der USB-Versorgungskabel beschädigt ist, wenn dieses nicht richtig arbeitet, auf den Boden gefallen ist und sich beschädigt hat. In solchen Fällen ist das Gerät in einen Fachservice zur Überprüfung seiner Sicherheit und der richtigen Funktion zu holen.
- Für die Speisung nur eine sichere Niederspannungsquelle (5 V) in Übereinstimmung mit gültigen Normen benutzen (geeignet ist das Mobiltelefonladegerät mit Mikro-USB-Kabel, Doppelisolierung), das Ausgangsstrom von max. 2 A liefert.
- **Das Gerät darf nicht ins Wasser oder andere Flüssigkeiten eingetaucht werden (auch nicht teilweise) Das Gerät darf nicht in unmittelbarer Nähe von Wannen, Duschen, Waschbecken und anderen mit Wasser gefüllten Behältern betrieben**

**werden.** Wenn das Gerät ins Wasser gefallen ist, nicht herausnehmen! Zuerst von der Speisequelle trennen, und erst dann das Gerät aus dem Wasser ziehen. In diesem Fall lassen Sie die Sicherheit und richtiges Funktionieren des Gerätes von einem Elektrofachmann überprüfen.

- Zur el. Versorgung des Gerätes benutzen Sie nicht die USB-Ports auf anderen Anlagen (z.B. Computer, Notebook, Tablet, Handy usw.). Diese Anlagen müssen nicht für die Stromentnahme des Gerätes ausgelegt werden und so kann es zu deren Beschädigung kommen.
- Das Gerät ist nur zum Hausgebrauch und zum Einsatz an Arbeitsplätzen in Büros, Geschäften, Hotels u.ä. bestimmt! Ein kommerzieller Gebrauch ist nicht zulässig.
- Das Gerät nicht an die Wand oder an die Decke befestigen.
- Dieses Gerät ist nicht zur Nutzung im Außenbereich bestimmt.
- Das Gerät kann nicht in Bädern im Bereich 0,1 und 2 (HD 384.3 S1) verwendet werden. Es darf nicht in unmittelbarer Nähe von Badewannen, Duschen oder Schwimmbädern verwendet werden.
- Das Gerät darf nicht in feuchter oder nasser Umgebung und in Umgebungen mit Brand- oder Explosionsgefahr benutzt werden (Räume, wo Chemikalien, Brennstoffe, Öl, Gase, Farben und andere brennbare, bzw. flüchtige Stoffe gelagert werden).
- Es ist darauf zu achten, dass das Gerät einen sicheren Stand aufweist und einen ausreichenden Abstand zu (Gardinen, Vorhänge usw.), Wärmequellen (z.B. Kamin, Ofen, Herd, Heizkörper, Heißluftofen, Grills) und feuchten Oberflächen (z.B. Spülbecken, Waschbecken) besitzt.
- Achten Sie darauf, dass in das Gerät kein Schmutz eindringt (z.B. Staub, Haare usw.).
- Betreiben Sie den Ventilator nicht auf weichen Unterlagen als Aufstellfläche (z.B. Bett, Handtücher, Bettbezüge, Teppiche).
- Es ist nicht erlaubt, die Oberfläche des Gerätes zu verändern (z.B. mit Hilfe einer selbstklebenden Tapete, Folie usw.)!
- Achten Sie bei der Verwendung des Gerätes auf Sicherheit und Schutz vor Verletzungen.
- Den Luftstrom nie auf offene Flammen richten - es besteht Brandgefahr!
- Den Luftstrom nicht längere Zeit auf sich selbst oder Tiere richten - es kann zu Beeinträchtigungen der Gesundheit führen!
- Verwenden Sie nur für diesen Typ des Gerätes bestimmte Originalteile.
- Öffnungen zum Luftdurchgang sind nicht abzudecken.
- Schieben Sie nie Finger sowie andere Gegenstände in Eintritts- sowie Austrittsöffnungen hinein.
- Legen Sie den USB-Versorgungskabel nie auf heiße Oberflächen, sowie lassen Sie sie nicht über den Rand des Tisches oder der Arbeitsplatte hängen. Durch Anstreifen oder Ziehen am Kabel z.B. seitens der Kinder kann es zum Umkippen oder Herunterziehen des Gerätes und dadurch zur schwerwiegenden Verletzung kommen!
- Der USB-Kabel darf nicht durch scharfe oder heiße Gegenstände, offenes Feuer beschädigt werden, dieser darf nicht ins Wasser eingetaucht werden sowie über scharfe Kanten gebogen werden.
- **WARNUNG:** Bei nicht bestimmungsgemäßem Gebrauch des Gerätes besteht Verletzungsrisiko.
- Das Gerät inklusive Zubehör darf nur bestimmungsgemäß benutzt werden!
- Der Hersteller haftet nicht für Schäden durch unsachgemäße Handhabung ( z.B. Stromschlag oder Brand) und ist nicht aus der Garantie für das Gerät im Falle der Nichtbeachtung der oben genannten Sicherheitshinweise verantwortlich.

## II. BESCHREIBUNG DES GERÄTES

### A – Antriebseinheit

- A1 – Gelenk zur Einstellung des Neigungswinkels
- A2 – Standfuß
- A3 – Ständer
- A4 – Kunststoff-Lüfterradgitter
- A5 – Lüfterrad
- A6 – LED-Beleuchtung
- A7 – Mikro-USB-Kabeldose
- A8 – Deckel des Batterieraumes

### B – Bedienpanel mit LED-Kontrolllampen

- B1 – "☺" Taste zur Oszillationseinstellung
- B2 – "⊙" Taste zur Geschwindigkeitseinstellung
- B3 – "☼" Taste für Einstellung der LED-Beleuchtung
- B4 – Signallampe – Geschwindigkeitseinstellung
- B5 – Signallampe – Laden/Speisung

### C – Mikro-USB-Kabel

## III. BEDIENUNGSANWEISUNGEN

Vor dem ersten Gebrauch beseitigen Sie aus dem Gerät und seinem Zubehör sämtliches Verpackungs- und Schutzmaterial einschließlich der Schutzfolien.

### AKKUS EINLEGEN

Vor dem ersten Gebrauch müssen die Akkus ins Ventilators eingelegt werden (2x Li-ion 18650, 2000 mAh). Deckel **A8** abnehmen und die Akkus einlegen. Richtige Polarität beachten. Dann den Deckel wieder aufsetzen und mit zwei kleinen Schrauben sichern. Die Akkus und die Schrauben sind Bestandteil der Lieferung.

### LADEN UND SPEISUNG

Der Ventilator kann im Netzbetrieb (Anschluss an das Stromnetz) oder Batteriebetrieb benutzt werden. Für Laden/Speisung die geeignete Stromquelle benutzen, die den Anschlusswerten des Gerätes entspricht (s. Kapitel **I. SICHERHEITSHINWEISE**). Die Ladezeit der Batterie ist ca. 5-7 Stunden. Die vollgeladene Batterie reicht für ca. 20-Minuten bis 10-Stunden-Betrieb aus, je nach den eingestellten Funktionen und ihrer Intensität (Blasen von Luft und LED-Beleuchtung).

### ANMERKUNG

Die angeführte Betriebszeit gilt nur für einen neuen und vollgeladenen Ventilator. Die Batteriekapazität verringert sich mit dem Alter und Verschleiß.

### BEDIENUNG

#### Ein/Ausschaltung des Ventilators + Einstellung der Luftstromgeschwindigkeit

Mit Taste **B2** den Ventilator ein/auschalten und die Luftstromgeschwindigkeit einstellen:

1. Druck – Einschaltung des Ventilators, niedrige Luftstromgeschwindigkeit;
2. Druck – Umschaltung auf mittlere Luftstromgeschwindigkeit;
3. Druck – Umschaltung auf hohe Luftstromgeschwindigkeit;
4. Druck – Ausschaltung des Ventilators.

#### Ein/Ausschaltung der LED-Beleuchtung + Einstellung der Beleuchtungsintensität

Mit Taste **B3** die LED-Beleuchtung ein/auschalten und ihre Intensität einstellen:

1. Druck – Einschaltung der LED-Beleuchtung, niedrige Intensität;
2. Druck – Umschaltung auf mittlere Intensität;
3. Druck – Ausschaltung der LED-Beleuchtung.

### Anmerkung

Die Funktionen Luftstromgeschwindigkeit und LED-Beleuchtung können zusammen oder getrennt verwendet werden.

### Oszillationseinstellung

Durch Drücken der Taste **B1** schalten Sie die Pendelbewegung ein. Durch wiederholtes Drücken der Taste **B1** schalten Sie die Pendelbewegung aus. Bei der Pendelbewegung dreht sich der Ventilator im Winkel von ca. 40°-50° (hin und her).

## IV. INSTANDHALTUNG



Die Instandhaltung besteht nur aus einer Oberflächeninstandhaltung. Die Oberfläche des Gerätes und des USB-Speisekabels mit feuchtem Tuch abwischen.

## V. UMWELTSCHUTZ

Sofern es die Maße zulassen, sind alle Teile des Gerätes, die Verpackung, Komponenten und das Zubehör mit dem verwendeten Material sowie auch deren Recycling gekennzeichnet. Die am Produkt oder in der Begleitdokumentation aufgeführten Symbole bedeuten, dass die verwendeten elektrischen bzw. elektronischen Produkte nicht zusammen mit kommunalem Abfall entsorgt werden dürfen. Geben Sie diese zum Zweck deren richtiger Entsorgung in dafür bestimmten Wertstoffsammelstellen ab, wo diese kostenlos entgegengenommen werden. Durch eine richtige Entsorgung dieser Produkte tragen Sie dazu bei, wertvolle Rohstoffe zu erhalten und vorbeugend negative Auswirkungen auf die Umwelt und die menschliche Gesundheit zu vermeiden, was die Folgen einer falschen Entsorgung von Abfällen sein könnten. Fordern Sie weitere Einzelheiten von Ihrer örtlichen Behörde bzw. von der nächstliegenden Wertstoffsammelstelle an. Bei einer falschen Entsorgung dieser Art von Abfall können im Einklang mit den nationalen Vorschriften Geldstrafen verhängt werden. Dieses Gerät ist mit einem Li-Ion-Akku mit langer Lebensdauer ausgestattet. Zum Umweltschutz ist der entladene Akku nach dem Ende der Lebensdauer des Gerätes aus dem Gerät zu demontieren und der Akku und das Gerät sind in geeigneter Weise mittels der dazu vorgesehenen speziellen Sammeldienstleistungen sicher zu entsorgen.

### Austausch der Batterien

Die Batterien aus dem Gerät erst nach voller Entladung herausnehmen (Lassen Sie das Gerät so lange laufen, bis sein Motor stoppt). Zwei Schrauben **A8** des Batterieraumes unten am Gerät ausschrauben und beide Batterien herausnehmen.

## VI. TECHNISCHE DATEN

Spannung (V)	angegeben auf dem Typenschild des Gerätes
Leistungsaufnahme (W)	angegeben auf dem Typenschild des Gerätes
Gewicht (kg)	0,5
Gerät der Schutzklasse	III.
Abmessungen (ca. LängexTiefexHöhe) (mm)	166 x 185 x 275

Der deklarierte Schallleistungspegel beträgt 50 dB(A) re 1pW

**Jeder Austausch von Teilen, der Eingriffe in die Elektroteile des Gerätes mit sich bringt, muss von einer Fachwerkstatt durchgeführt werden! Ein Verstoß gegen diese Anweisungen des Herstellers zieht den Verlust der Garantie nach sich! Änderungen im Sinne des technischen Fortschrittes behalten wir uns vor.**

**AUF DEM GERÄT, DEN VERPACKUNGEN ODER IN DER ANLEITUNG VERWENDETE HINWEISE UND SYMBOLE.**

**HOUSEHOLD USE ONLY – Nur für den Hausgebrauch bestimmt, DO NOT IMMERSE IN WATER OR OTHER LIQUIDS – Nicht ins Wasser oder andere Flüssigkeiten tauchen.**



**TO AVOID DANGER OF SUFFOCATION, KEEP THIS PLASTIC BAG AWAY FROM BABIES AND CHILDREN. DO NOT USE THIS BAG IN CRIBS, BEDS, CARRIAGES OR PLAYPENS. THIS BAG IS NOT A TOY. Erstickungsgefahr. Den Beutel nicht in Kinderwiegen, Kinderbetten, Kinderwagen oder Laufgittern verwenden. Der Beutel**

*ist kein Spielzeug.*



- Lesen Sie die Bedienungsanleitung



- Abnehmbarer Netzteil



**VORSICHT**

**Hersteller/Inverkehrbringer: ETA a.s., Křižíkova 148/34, Karlín, 18600 Praha 8 CZECH REPUBLIK**

**Service: Omega electric GmbH, Servicezentrale, Industriering 2, D- 04626 Schmölln.**

**Bei Fragen zu Reparaturen und Bestellung von Ersatzteilen und wenden Sie sich bitte ebenfalls an unsere deutsche Servicezentrale:**

**Tel.: 034491/58860, Fax: 034491/5886189**

**Email: [info@eta-hausgeraete.de](mailto:info@eta-hausgeraete.de)**



**ZÁRUČNÍ PODMÍNKY**

Na výrobek uvedený v tomto záručním listu je poskytována záruka po dobu dvacet čtyři měsíců od data prodeje spotřebiteli.

Záruka se vztahuje na poruchy a závady, které v průběhu záruční doby vznikly chybou výroby nebo vadou použitých materiálů.

Výrobek je možno reklamovat u prodejce, který výrobek prodal spotřebiteli nebo v autorizovaném servisu.

Při reklamaci je nutné předložit: reklamovaný výrobek, originální nákupní doklad, ve kterém je zřetelně uveden typ výrobku a jeho datum prodeje spotřebiteli, případně tento řádně vyplněný záruční list. Záruka platí pouze tehdy, je-li výrobek používán podle návodu k obsluze a připojen na správné síťové napětí.

**Spotřebitel ztrácí nárok na záruční opravu nebo bezplatný servis v případě:**

- zásahu do přístroje neoprávněnou osobou.
- nesprávné nebo neodborné montáže výrobku.
- poškození přístroje vlivem živelné pohromy.
- používání výrobku pro jiné účely, než je obvyklé.
- používání výrobku k profesionální či jiné výdělečné činnosti.
- používání výrobku s jiným než doporučeným příslušenstvím.
- nesprávné údržby výrobku.
- nepravdivého čištění výrobků zejména v případě, kdy je závada způsobena zbytky potravin, vlasů, domovního prachu nebo jiných nečistot.
- vystavení výrobku nepříznivému vnějšímu vlivu, zejména vniknutím cizích předmětů nebo tekutin (včetně elektrolytu z baterií) dovnitř.
- mechanického poškození výrobku způsobeného nesprávným používáním výrobku nebo jeho pádem.

Pokud zboží při uplatňování vady ze strany spotřebitele bude zasíláno poštou nebo přepravní službou, musí být zabaleno v obalu vhodném pro přepravu tak, aby se zabránilo poškození výrobku přepravou.

Aktuální seznam servisních středisek naleznete na: **[www.eta.cz](http://www.eta.cz)**

Případné další dotazy zasílejte na **[info@eta.cz](mailto:info@eta.cz)**, nebo volejte +420 545 120 545.

Veškeré náležitosti uvedené v tomto záručním listu platí pouze pro výrobky nakoupené a reklamované na území České Republiky.

Typ výrobku:

Datum prodeje:

Výrobní číslo:

Razítko a podpis prodávajícího:



## ZÁRUČNÉ PODMIENKY

Na výrobok uvedený v tomto záručnom liste je poskytovaná záruka na dobu dvadsaťštyri mesiacov od dátumu prevzatia tovaru spotrebiteľom. Ak má výrobok viesť do prevádzky iný podnikateľ než predávajúci, začne záručná doba plynúť až odo dňa uvedenia výrobku do prevádzky, pokiaľ kupujúci objednal uvedenie do prevádzky najneskôr do troch týždňov od prevzatia veci a riadne a včas poskytol na vykonanie služby potrebnú súčinnosť. Záruka sa vzťahuje na vady, ktoré v priebehu záručnej doby vznikli chybou výroby alebo chybou použitých materiálov.

Výrobok je možné reklamovať v ktorejkoľvek prevádzkarni predávajúceho ktorý výrobok predal spotrebiteľovi, v ktorej je prijatie reklamácie v zmysle zákona možné, alebo osoby oprávnenej výrobcom výrobku na vykonávanie záručných opráv. Pri reklamácií je nutné predložiť: reklamovaný výrobok, originál nákupného dokladu, v ktorom je zreteľne uvedený typ výrobku a jeho dátum predaja spotrebiteľovi prípadne tento riadne vyplnený záručný list.

Výrobok je treba používať podľa návodu na obsluhu a musí byť pripojený na správne sieťové napätie.

Pokiaľ výrobok pri uplatňovaní poruchy zo strany spotrebiteľa bude zasielaný poštou alebo prepravnou službou, musí byť zabalený v obale vhodnom pre prepravu tak, aby sa zabránilo poškodeniu výrobku prepravou.

Aktuálny zoznam servisných stredísk nájdete na: **[www.eta.sk](http://www.eta.sk)**  
Prípadné ďalšie dotazy zasielajte na **[info@eta.cz](mailto:info@eta.cz)** alebo volajte +420 545 120 545.

Všetky náležitosti uvedené v tomto záručnom liste platia len pre výrobky nakúpené a reklamované na území Slovenskej Republiky.

Typ prístroja:

Dátum predaja:

Výrobné číslo:

Pečiatka a podpis predajca:

## WARUNKI GWARANCJI

- 1) Niniejsza gwarancja dotyczy produktów produkowanych pod marką **ETA**, zakupionych w sklepach na terytorium Rzeczypospolitej Polskiej.
- 2) Okres gwarancji wynosi 24 miesiące od daty zakupu produktu.
- 3) Naprawy gwarancyjne odbywają się na koszt Gwaranta we wskazanym przez Gwaranta Autoryzowanym Zakładzie Serwisowym.
- 4) Gwarancją objęte są wady produktu spowodowane wadliwymi częściami i/lub defektami produkcyjnymi.
- 5) Gwarancja obowiązuje pod warunkiem dostarczenia do Autoryzowanego Zakładu Serwisowego urządzenia w kompletnym opakowaniu albo w opakowaniu gwarantującym bezpieczny transport wraz z kompletem akcesoriów oraz z poprawnie i czytelnie wypełnioną kartą gwarancyjną i dowodem zakupu (paragon, faktura VAT, etc.).
- 6) Autoryzowany Zakład Serwisowy może odmówić naprawy gwarancyjnej jeśli Karta Gwarancyjna nosić będzie widoczne ślady przeróbek, jeżeli numery produktów okażą się inne niż wpisane w karcie gwarancyjnej a także jeśli numer dokumentu zakupu oraz data zakupu na dokumencie różnią się z danymi na Karcie Gwarancyjnej.
- 7) Usterki ujawnione w okresie gwarancji będą usunięte przez Autoryzowany Zakład Serwisowy w terminie 14 dni roboczych od daty przyjęcia produktu do naprawy przez zakład serwisowy, termin ten może być przedłużony do 21 dni roboczych w przypadku konieczności sprowadzenia części zamiennych z zagranicy.
- 8) Gwarancją nie są objęte:
  - wadliwe działanie lub uszkodzenie spowodowane niewłaściwym użytkowaniem (np. znaczące zabrudzenie urządzenia, zarówno wewnątrz jak i na zewnątrz, zalanie płynami itp.) lub użytkowanie niezgodne z instrukcją obsługi i przepisami bezpieczeństwa
  - zużycie towaru przekraczające zakres zwykłego używania przez indywidualnego odbiorcę końcowego (zwłaszcza jeżeli był wykorzystywany do profesjonalnej lub innej czynności zarobkowej)
  - uszkodzenia spowodowane czynnikami zewnętrznymi (w tym: wylądowaniami atmosferycznymi, przepięciami sieci elektrycznej, środkami chemicznymi, czynnikami termicznymi) i działaniem osób trzecich
  - uszkodzenia powstałe w wyniku podłączenia urządzenia do niewłaściwej instalacji współpracującej z produktem
  - uszkodzenia powstałe w wyniku zalania wodą, użycia nieodpowiednich baterii (np. ładowanych powtórnie baterii nie będących akumulatorami)
  - produkty nie posiadające wypełnionej przez Sprzedawcę Karty Gwarancyjnej
  - produkty z naruszoną plombą gwarancyjną lub wyraźnymi oznakami ingerencji przez osoby trzecie (nie będące Autoryzowanym Zakładem Serwisowym lub nie działające w jego imieniu i nie będące przez niego upoważnionymi)
  - kable przyłączeniowe, piloty zdalnego sterowania, słuchawki, baterie
  - uszkodzenia powstałe wskutek niewłaściwej konserwacji urządzenia
  - uszkodzenia powstałe w wyniku zdarzeń losowych (np. powódź, pożar, klęski żywiołowe, wojna, zamieszki, inne nieprzewidziane okoliczności)
  - czynności związane ze zwykłą eksploatacją urządzenia (np. wymiana baterii)
  - zapisane na urządzeniu dane w formie elektronicznej (w szczególności Gwarant zastrzega sobie prawo do sformatowania nośników danych zawartych w urządzeniu, co może skutkować utratą danych na nich zapisanych)
  - **uszkodzenia (powodujące np. brak odpowiedzi urządzenia lub jego nie włączanie się) powstałe wskutek wgrania nieautoryzowanego oprogramowania.**
- 9) Jeżeli Autoryzowany Zakład Serwisowy stwierdzi, iż przyczyną awarii urządzenia są przypadki wymienione w pkt. 8 lub nie stwierdzi żadnego uszkodzenia, koszty serwisu oraz całkowite koszty transportu urządzenia pokrywa nabywca.

- 9) W wypadku wystąpienia wypadków wymienionych w pkt. 8 Autoryzowany Zakład Serwisowy wyceni naprawę urządzenia i na życzenie klienta może dokonać naprawy odpłatnej. Uszkodzenia urządzenia powstałe w wyniku wypadków opisanych w pkt. 8 powodują utratę gwarancji.
- 10) Wszelkie wadliwe produkty lub ich części, które zostały w ramach naprawy gwarancyjnej wymienione na nowe, stają się własnością Gwaranta.
- 11) W wypadku gdy naprawa urządzenia jest niemożliwa lub spowodowałaby przekroczenie terminów określonych w pkt. 7 a także kiedy naprawa wiązałaby się z poniesieniem przez Gwaranta kosztów niewspółmiernych do wartości urządzenia Gwarant może wymienić Klientowi urządzenie na nowe o takich samych lub wyższych parametrach. W razie niedostarczenia urządzenia w komplecie Gwarant może wymienić jedynie zwrócone części urządzenia lub dokonać zwrotu zapłaconej ceny jednak wówczas jest upoważniony do odjęcia kosztu części zużytych lub nie dostarczonych przez użytkownika (np. baterii, słuchawek, zasilacza) wraz z reklamowanym urządzeniem.
- 12) Okres gwarancji przedłuża się o czas przebywania urządzenia w Autoryzowanym Zakładzie Serwisowym.
- 13) W wypadku utraty karty gwarancyjnej nie wydaje się jej duplikatu.
- 14) Producent może uchylić się od dotrzymania terminowości usługi gwarancyjnej gdy zaistnieją zakłócenia w działalności firmy spowodowane nieprzewidywalnymi okolicznościami (tj. niepokoje społeczne, klęski żywiołowe, ograniczenia importowe itp).
- 15) Gwarancja nie wyklucza, nie ogranicza ani nie zawiesza praw konsumenta wynikających z niezgodności towaru z umową sprzedaży.
- 16) W sprawach niuregulowanych niniejszymi warunkami mają zastosowanie przepisy Kodeksu Cywilnego.

**Uszkodzenie wyposażenia nie jest automatycznie powodem dla bezpłatnej wymiany kompletnego urządzenia. Jeżeli reklamujesz słuchawki, pilota, kable przyłączeniowe lub inne akcesoria NIE PRZYSYŁAJ całego urządzenia. Skontaktuj się ze sprzedawcą lub producentem w celu uzgodnienia sposobu przeprowadzenia procedury reklamacyjnej bez konieczności przesyłania całego kompletu do serwisu.**

Kontakt w sprawach serwisowych: Digison Polska Sp. z o.o., Tel. (071) 3577027, Fax. (071) 7234552, internet: <http://www.digison.pl/sonline/>, e-mail: [serwis@digison.pl](mailto:serwis@digison.pl)

Nazwa:	Pieczęć i podpis sprzedawcy:
Data sprzedaży:	
Numer serii:	
1. Data Przyjęcia/Nr Naprawy/ Pieczęć i Podpis Serwisanta:	2. Data Przyjęcia/Nr Naprawy/ Pieczęć i Podpis Serwisanta:
3. Data Przyjęcia/Nr Naprawy/ Pieczęć i Podpis Serwisanta:	4. Data Przyjęcia/Nr Naprawy/ Pieczęć i Podpis Serwisanta:

*eta*

© DATE 03/12/2021

e.č. 60/2021