

Ručný akumulátorový vysávač

orava

VY-224

Návod na obsluhu/Záruka

SK



Návod uschovajte pre ďalšie použitie.

VY-224

Určený účel použitia zariadenia

Zariadenie – vysávač pre domácnosť, ručný, akumulátorový - je určené na vysávanie suchých prachových častíc a bežných domácich nečistôt (napr. vlákien, chlpkov, vlasov, drobných suchých potravín a pod.) a malého množstva kvapalín z povrchov v rozsahu, ktorý je stanovený technickými a prevádzkovými parametrami a funkciami, bezpečnostnými a užívateľskými pokynmi a vonkajšími vplyvmi prevádzkového prostredia.

Elektrické spotrebiče ORAVA sú vyrobené podľa poznatkov súčasného stavu techniky a uznaných bezpečnostno-technických pravidiel. Napriek tomu môže nesprávnym a neodborným používaním alebo používaním v rozpore s určením vzniknúť nebezpečenstvo poranenia alebo ohrozenia života používateľa alebo tretej osoby, resp. poškodenie zariadenia a iných vecných hodnôt.

1. VŠEOBECNÉ BEZPEČNOSTNÉ POKYNY A UPOZORNENIA

Tento dokument obsahuje dôležité bezpečnostné pokyny a upozornenia pre bezpečnú, správnu a hospodárnu prevádzku elektrického zariadenia. Jeho dodržiavanie pomáha užívateľovi vyhnúť sa rizikám, zvýšiť spoľahlivosť a životnosť výrobku.

1.1 Všeobecné bezpečnostné pokyny

- **Pred uvedením zariadenia do prevádzky Vám odporúčame pozorne si preštudovať návod na obsluhu a zariadenie obsluhovať podľa stanovených pokynov!**
- Bezpečnostné pokyny a upozornenia uvedené v tomto návode nezahŕňajú všetky možné podmienky a situácie, ku ktorým môže pri používaní zariadenia dôjsť. Používateľ musí pochopiť, že faktorom, ktorý nie je možné zabudovať do žiadneho z výrobkov, je zodpovednosť a opatrnosť. Tieto faktory teda musia byť zaistené používateľom/používateľmi používajúcimi a obsluhujúcimi toto zariadenie.
- **Nedodržaním bezpečnostných pokynov a upozornení výrobca nezodpovedá za akékoľvek vzniknuté škody na zdraví alebo majetku!**
- Pred prvým použitím zariadenia sa dôkladne presvedčte, že je zariadenie kompletne a nevykazuje viditeľné známky poškodenia. Ak je výrobok chybný alebo ak má akékoľvek viditeľné poškodenie, výrobok nepoužívajte.
- Návod na obsluhu udržiajte podľa možnosti v blízkosti zariadenia počas celej doby jeho životnosti. Návod na obsluhu vždy uchovávajte spolu so spotrebičom pre jeho použitie v budúcnosti a použitie novými používateľmi.

- Zariadenie používajte výhradne na účel, na ktorý je určený, a spôsobom, ktorý je stanovený výrobcom.
- Zariadenie je určené na používanie v domácnosti a v podobných vnútorných priestoroch určených na bývanie, bez zvláštneho zamerania.
Tento spotrebič je určený okrem použitia v domácnosti aj na nasledujúce spôsoby použitia:
 - v kuchynkách pre zamestnancov v obchodoch, kanceláriách a iných pracoviskách;
 - v obytných priestoroch hotelov, motelov, penziónov a iných ubytovacích zariadení;
 - v obytných priestoroch podnikov, zaisťujúcich nocľah s raňajkami. Nejde o profesionálne zariadenie na komerčné použitie.
- Nemeňte technické parametre a charakteristiky zariadenia neautorizovanou zmenou či úpravou akejkolvek časti zariadenia.
- Výrobca nezodpovedá za škody spôsobené počas prepravy, nesprávnym používaním, poškodením alebo zničením zariadenia vplyvom nepriaznivých poveternostných podmienok.

1.2 Bezpečnosť prevádzkového prostredia

- Nepoužívajte zariadenie v priemyselnom prostredí ani vo vonkajšom prostredí.
- Prevádzkové prostredie zariadenia udržiajte vždy čisté a dobre osvetlené.
- Zariadenie neumiestňujte na nestabilný povrch. Prevrhnutie alebo pád zariadenia môže spôsobiť poranenie osôb alebo poškodenie zariadenia.
- Zariadenie nevystavujte priamemu slnečnému žiareniu ani nadmerným zdrojom tepla.
- Nepoužívajte elektrický spotrebič v priestoroch s horľavými kvapalinami, plynmi alebo prachom. Spotrebič môže byť zdrojom iskrenia, čo môže mať za následok vznietenie prachu alebo výparov.

Charakteristiky prevádzkového prostredia

1. Teplota okolia: $+5 \div +40$ °C
 2. Vlhkosť: $5 \div 85$ %
 3. Nadmorská výška: $\leq 2\ 000$ m
 4. Výskyt vody: občasná kondenzácia vody alebo výskyt vodnej pary
 5. Výskyt cudzích telies: množstvo a druh prachu nie sú významné
- Stupeň ochrany krytom: IP20
- Ostatné charakteristiky prevádzkového prostredia (mechanické namáhanie – rázy a vibrácie, výskyt rastlínstva, živočíchov, poveternostných vplyvov) sú z hľadiska účinku na správne a bezpečné používanie elektrických zariadení zanedbateľné.

1.3 Elektrická bezpečnosť

- Pred prvým pripojením elektrického spotrebiča do napájacej siete skontrolujte, či sieťové napätie uvedené na štítku spotrebiča zodpovedá napätiu sieťovej zásuvky v domácnosti.
- Elektrický spotrebič je určený pre napájanie so siete 230 V~. Elektrická bezpečnosť spotrebiča je zaručená výhradne v prípade správneho zapojenia do elektrickej siete.
- Používajte výhradne napájací kábel so zástrčkou (sieťovú šnúru), ktorý bol dodaný spolu so zariadením, a kompatibilný so sieťovou zásuvkou. Použitie iného kábla môže viesť k požiaru alebo zásahu elektrickým prúdom.
- Elektrický spotrebič vždy pripojujte do ľahko prístupnej sieťovej zásuvky. V prípade vzniku prevádzkovej poruchy je nutné spotrebič čo najrýchlejšie vypnúť a odpojiť zo sieťového napájania.
- Napájací kábel/sieťovú šnúru neodpájajte ťahaním za kábel/šnúru. Odpojenie vykonajte vytiahnutím prívodu za zástrčku napájacieho kábla/sieťovej šnúry.
- Ak použijete predlžovací napájací kábel, skontrolujte, či celkový menovitý (ampérový) výkon všetkých zariadení pripojených k predlžovaciemu napájaciemu káblu neprevyšuje maximálne prúdové zaťaženie predlžovacieho kábla.
- Ak musíte použiť predlžovací napájací kábel alebo napájací blok, zabezpečte, aby bol predlžovací napájací kábel alebo napájací blok pripojený k elektrickej zásuvke, a nie k ďalšiemu predlžovaciemu napájaciemu káblu alebo napájaciemu bloku. Predlžovací napájací kábel alebo napájací blok musia byť určené pre uzemnené zástrčky a zapojené do uzemnenej zásuvky.
- Zástrčka napájacieho kábla spotrebiča musí byť kompatibilná so sieťovou zásuvkou. Nikdy nepoužívajte žiadne adaptéry ani iným spôsobom zásuvku neupravujte. Nepoužívajte nevhodné a poškodené zásuvky.
- Aby ste predišli elektrickému šoku, zapájajte napájacie káble zariadenia do riadne uzemnených elektrických zásuviek. Ak je zariadenie vybavené napájacím káblom s 3-kolíkovou zástrčkou, nevyužívajte adaptéry, ktoré nemajú uzemňujúci prvok, ani neodstraňujte uzemňujúci prvok zo zástrčky alebo adaptéra.
- Neohýbajte, nestláčajte alebo iným spôsobom nevystavujte napájací kábel/sieťovú šnúru spotrebiča pôsobeniu mechanického namáhania ani vonkajším zdrojom tepla. Poškodenie napájacieho kábla môže viesť k úrazu elektrickým prúdom.
- Pri poškodení napájacieho kábla spotrebič odpojte z elektrickej siete a ďalej nepoužívajte. Ak sú napájací kábel/sieťová šnúra poškodené, musí ju vymeniť výrobca, jeho servisná služba alebo kvalifikovaná osoba, aby sa predišlo nebezpečenstvu úrazu elektrickým prúdom.

- Elektrický spotrebič, ako aj napájací kábel pravidelne kontrolujte a udržiujte v čistote. Zástrčku napájacieho kábla pravidelne odpájajte a podľa potreby čistite. Znečistenie prachom alebo inými látkami môže spôsobiť narušenie izolačného stavu a následne požiar.
- Elektrický spotrebič nevystavujte pôsobeniu vody alebo vlhkému prostrediu. Vniknutie vody do spotrebiča zvyšuje riziko úrazu elektrickým prúdom. Ak je napájací kábel mokrý, alebo do spotrebiča vnikla voda, okamžite ho odpojte z elektrickej siete. Ak je spotrebič pripojený k sieťovej zásuvke a je to možné, vypnite napájanie pri elektrickom ističi ešte pred pokusom o odpojenie napájania. Ak vyťahujete mokré káble zo živého zdroja napájania, buďte nanajvýš opatrní.
- Ak pri inštalácii (pripájaní) elektrického zariadenia dochádza k demontáži ochranných krytov, tak po ukončení inštalácie nesmú byť jeho elektrické časti prístupné používateľom.

1.4 Bezpečnosť osôb

- Tento spotrebič je určený na používanie osobami bez elektrotechnickej kvalifikácie (laikmi) podľa pokynov určených výrobcom.
- Obsluhu zariadenia náležia činnosti, ako je zapínanie a vypínanie zariadenia, používateľská manipulácia a nastavovanie prevádzkových parametrov, vizuálna alebo sluchová kontrola zariadenia a používateľské čistenie a údržba.
- Tento spotrebič môžu používať deti vo veku 8 rokov a staršie a osoby so zníženými fyzickými, zmyslovými alebo mentálnymi schopnosťami alebo s nedostatkom skúseností a znalostí, len ak sú pod dozorom alebo vedením zodpovednej osoby, boli poučené o používaní spotrebiča bezpečným spôsobom a rozumejú prípadným nebezpečenstvám.
- Čistenie a používateľskú údržbu môžu vykonávať deti od 8 rokov a staršie len pod dozorom zodpovednej osoby.
- Deti sa so spotrebičom nesmú hrať.
- Počas používania a prevádzky udržiujte spotrebič vždy mimo dosahu detí. Nezabudnite na to, že spotrebič je možné stiahnuť aj za voľne prístupnú sieťovú šnúru.
- Pri obsluhu elektrického spotrebiča vždy dbajte na zvýšenú opatrnosť. Nepoužívajte elektrický spotrebič, ak ste nadmerne unavení, pod vplyvom liekov alebo omamných látok, znižujúcich pozornosť a sústredenie. Nepozornosť pri obsluhu môže viesť k vážnemu zraneniu.

1.5 Čistenie, údržba a opravy

- Bežné používateľské čistenie a údržbu elektrického spotrebiča vykonávajte len odporučeným spôsobom. Na čistenie nepoužívajte rozpúšťadlá ani drsné čistiace predmety. Znečistenie a viditeľné škvvrny od dotyku prstov, resp. rúk je možné vyčistiť použitím čistiacich saponátov, špeciálne navrhnutých na čistenie domácich spotrebičov.
- Pokiaľ elektrický spotrebič nepoužívate, čistíte ho, alebo keď sa na spotrebiči vyskytla porucha, spotrebič vždy odpojte z napájania z elektrickej siete.
- Elektrický spotrebič nerozoberajte. Spotrebič pracuje s nebezpečným napätím. Z toho dôvodu vždy pri používateľskej údržbe spotrebič vypnite a odpojte ho z napájacej siete. V prípade poruchy opravu prenechajte na autorizovaný servis.
- Záručnú, ale aj pozáručnú opravu elektrického spotrebiča zverte len príslušnému kvalifikovanému odborníkovi.

2. Špeciálne bezpečnostné pokyny. Čítajte pozorne!

- Elektrické zariadenie je navrhnuté a vyrobené takým spôsobom, aby umožňovalo bezpečnú obsluhu a používanie osobami bez odbornej kvalifikácie. Aj napriek všetkým opatreniam, ktoré boli výrobcom vykonané pre bezpečné používanie, obsluhu a používanie nesie so sebou určité zostatkové riziká a s nimi spojené možné nebezpečenstvá.
- Pre upozornenie na možné nebezpečenstvá boli na zariadení a v sprievodnej dokumentácii použité nasledujúce symboly a ich význam:



Tento symbol upozorňuje používateľov, že zariadenie pracuje s nebezpečným elektrickým napätím. Na zariadení neodnímajte ochranné kryty.

Pri nedodržaní bezpečnostných pokynov pri používaní a obsluhu zariadenia hrozí:

Nebezpečenstvo úrazu elektrickým prúdom!

Nebezpečenstvo vážneho zranenia alebo ohrozenia života!



Tento symbol upozorňuje používateľov, že pri nedodržaní bezpečnostných pokynov pri používaní a obsluhu zariadenia hrozí:

Nebezpečenstvo vážneho zranenia alebo ohrozenia života!

Nebezpečenstvo poškodenia zariadenia alebo inej škody na majetku!



Tento symbol znamená, že výrobok je vyhotovený s dvojitou izoláciou medzi nebezpečnými živými časťami (časťami s nebezpečným napätím z napájacej siete) a časťami, ktoré sú prístupné pri normálnom používaní.



Tento symbol znamená, že ochrana pred zásahom elektrickým prúdom je zabezpečená bezpečným malým napätím (SELV) tak, že zariadenie sa prevádzkuje len batériami alebo opakovane nabíjateľným akumulátorom. Akumulátor nie je opakovane nabíjaný mimo spotrebiča.

Hlavná časť spotrebiča je vyhotovená ako konštrukcia triedy ochrany III.

Preprava/Prenášanie

- Pri preprave a použití napr. prepravného vozíka dbajte na opatrnosť pri pohybe, aby nedošlo k prevrhnutiu zariadenia.
- Zariadenie prenášajte až po odpojení sieťového napájania.
- Zariadenie je pri používaní určené na ručné vedenie/posúvanie a prenášanie.
- Zariadenie pri používaní prenášajte uchopením za ergonomické držadlo. Zariadenie neposúvajte a neprenášajte za sieťovú šnúru.
Hrozí nebezpečenstvo vážneho zranenia alebo ohrozenia života!
Hrozí nebezpečenstvo poškodenia zariadenia!

Rozbalenie/Obaly

- Zariadenie a príslušenstvo pred jeho uvedením do prevádzky vybalte a zbavte všetky jeho časti zvyškov obalových materiálov, etikiet a štítkov. Obalové materiály odložte na bezpečné miesto alebo uschovajte predovšetkým mimo dosahu detí a nespôsobilých osôb.
Hrozí nebezpečenstvo vážneho zranenia!
Hrozí nebezpečenstvo udusenía!

Kontrola/Uvedenie do prevádzky

- Odporúčame vykonať prvotnú aj následné pravidelné kontroly zariadenia.
- Zariadenie nepoužívajte bez požadovaných filtrov a príslušenstva.
- Zariadenie nikdy nepoužívajte, pokiaľ je neúplné, poškodené alebo v priebehu používania došlo k poškodeniu jeho častí alebo príslušenstva (napr. následkom pádu).
- Zvláštnu pozornosť venujte pravidelnej kontrole stavu a funkčnosti sieťového napájača.
- Zariadenie pred jeho uvedením do prevádzky očistite podľa pokynov uvedených v časti „Uvedenie do prevádzky“, resp. „Čistenie“.
- Zariadenie (telo s elektrickými časťami) a sieťový napájač nikdy nečistite spôsobom, pri ktorom by mohlo dôjsť k natečeniu kvapaliny do zariadenia.
- Tieto časti očistite len navlhčenou tkaninou a utrite do sucha alebo nechajte uschnúť.
- Čistenie zariadenia vykonávajte len vtedy, pokiaľ je vypnuté a odpojené z napájania z elektrickej siete.
Hrozí nebezpečenstvo úrazu elektrickým prúdom!
Hrozí nebezpečenstvo vážneho zranenia!

Prevádzka/Umiestnenie/Dozor

Upozornenie!

- Zariadenie je vybavené sieťovým napájačom pre opakované nabíjanie vstavaného akumulátora. Sieťový napájač pracuje s nebezpečným sieťovým napätím, preto dôsledne dodržujte nasledovné bezpečnostné pokyny a upozornenia:
 - K nabíjaniu vstavaného akumulátora používajte len dodané príslušenstvo a sieťový napájač dodaný výrobcom alebo typ, ktorý je výrobcom zariadenia určený a schválený.
 - Nabíjanie akumulátora vykonávajte len vo vnútorných priestoroch. Umiestnenie a inštaláciu držiaka pre nabíjanie akumulátora zvolte tak, aby ste predišli v čo najväčšej miere vzniku možných nebezpečných situácií.
 - Sieťový napájač a šnúru nevystavujte účinkom zdrojov nadmerného tepla, mechanických vplyvov, vode a iným kvapalinám a nadmernej vlhkosti.
 - Pred každým pripojením sieťového napájača k elektrickej sieti skontrolujte, či je zariadenie vypnuté.
 - Pred každým použitím skontrolujte, či nie sú sieťový napájač alebo šnúra poškodené. Pokiaľ zistíte akékoľvek poškodenie, napájač nepoužívajte.
 - Sieťový napájač neodpájajte z elektrickej zásuvky ťahaním za jeho šnúru.
 - Sieťový napájač neponechávajte pripojený k elektrickej zásuvke v čase, kedy zariadenie nie je umiestnené v držiaku pre nabíjanie a neprebíha nabíjanie akumulátora.
 - Sieťový napájač nepoužívajte, pokiaľ spadol na zem, pokiaľ vykazuje známky nesprávnej činnosti alebo poškodenia, pokiaľ sa nadmerne zahrieva alebo vydáva neštandardné zvuky.
 - Pokiaľ je sieťový napájač pripojený k elektrickej sieti, v čase nabíjania akumulátora sa môže povrch napájača mierne zahrievať. Je to normálny prevádzkový stav a nejde o poruchu.
 - Pokiaľ je sieťový napájač alebo šnúra s konektorom poškodený, musí byť nahradený novým, zodpovedajúcim typom. Výmenu napájača pre Vaše zariadenie zabezpečí výrobca, jeho odborný servis alebo poverená kvalifikovaná osoba.

- Sieťový napájač používajte len vo vnútornom prostredí. Dbajte na dodržiavanie charakteristík a vlastností prostredia, aby ste predišli vzniku nebezpečnej situácie.
- Sieťový napájač nikdy nepripájajte k sieťovej zásuvke, pokiaľ máte mokré ruky alebo je mokrý napájací kábel alebo zariadenie. Ruky, napájací kábel a zariadenie vždy dôkladne utrite suchou tkaninou.
- Zabráňte tomu, aby šnúra sieťového napájača visela cez ostré hrany nábytku, kedy by mohlo dôjsť k poškodeniu jeho ochranej izolácie a k vzniku nebezpečenstva.
- Čistenie a používateľskú údržbu zariadenia vykonávajte len vtedy, pokiaľ je zariadenie vypnuté a odpojené zo sieťového napájania. Sieťový napájač nikdy neponárajte do vody ani iných kvapalín.

Varovanie!

- Zariadenie a sieťový napájač nesmú byť ponechané bez dozoru, pokiaľ sú pripojené k elektrickej sieti.
- Zariadenie nikdy neponechávajte bez dozoru a voľne prístupné a neodkladajte s voľne prístupnou sieťovou šnúrou. Deti, nespôsobilé osoby alebo zvieratá by mohli zariadenie za šnúru stiahnuť a spôsobiť vážne zranenie. Hrozí nebezpečenstvo úrazu elektrickým prúdom!
Hrozí nebezpečenstvo vážneho zranenia!

Upozornenie!

- Zariadenie je určené na vysávanie suchých nečistôt a kvapalín malého množstva a rozsahu.
- Vysávanie suchých nečistôt si nevyžaduje zvláštne opatrenia pri používaní. Na vysávanie používajte vhodné nadstavce.
- Pri vysávaní kvapalín dodržujte nasledujúce opatrenia:
 - Na vysávanie kvapalín používajte nadstavec z mäkkého plastu, určeného na tento účel.
 - Pred vysávaním kvapalín skontrolujte stav a obsah naplnenia nádoby na nečistoty.
 - Nádobu na nečistoty dôkladne vyprázdňte a povrchy zbavte podľa možnosti čo najväčšieho množstva zvyškov suchých nečistôt. Zmiešanie suchých nečistôt obsiahnutých v nádobe a vysávanej kvapaliny má za následok vznik hmoty takej konzistencie, ktorá môže zariadenie vážne poškodiť, poškodiť, ba dokonca aj zničiť.

- Pri vysávaní tekutín neprekláľajte zariadenie takým smerom, aby sa mohla tekutina dostať do motorovej časti a k ostatným elektrickým častiam.
- Neprekračujte množstvo vysávanej kvapaliny, ktoré je určené hranicou znaku, vyobrazenom na povrchu nádoby na nečistoty.
- Po vysatí kvapaliny zariadenie vyprázdňte a dôkladne vytrite do sucha. Filtre nechajte vysušiť. Takto je zariadenie pripravené na ďalšie použitie k vysávaniu suchých nečistôt aj kvapalín.

Upozornenie!

- Zariadenie nepoužívajte na vysávanie mastných a mazľavých materiálov a látok, ako sú napr.:
 - tuky, oleje a pod.
- Zariadenie nepoužívajte na vysávanie technických materiálov, ako sú napr.:
 - ostré sklenené a kovové častice, zvyšky kusov stavebných materiálov a pod.
- Zariadenie nepoužívajte na vysávanie chemických a toxických materiálov a ich častôčiek, ako sú napr.:
 - chlórové a čpavkové čističe, bieličlá a pod.
- Zariadenie nepoužívajte na vysávanie ľahko zápalných a horľavých materiálov a ich častôčiek, ako sú napr.:
 - tuhé a/alebo tekuté podpaľovače, benzín, riedidlá a pod.
- Zariadenie nepoužívajte na vysávanie horúcich predmetov, materiálov a ich častôčiek, ako sú napr.:
 - ohorky z cigariet a cigaretový popol, uhlíky a uhoľný popol, zápalky a pod.
- Pri vysávaní veľmi jemných častíc môže dôjsť k zaneseniu pórov prachového filtra a k zníženiu sacieho výkonu zariadenia. V takom prípade je nutné filter vyčistiť/vymeniť, aj keď nie je zásobník na nečistoty naplnený.
- V prípade nasatia rozmernejšieho predmetu a zablokovania sacieho potrubia zariadenie okamžite vypnite. V ďalšom použití zariadenia pokračujte až po odstránení predmetu a uvoľnení a spriechnodnení sacieho potrubia.
- Zariadenie umiestňujte iba na rovnej a stabilnej podložke.

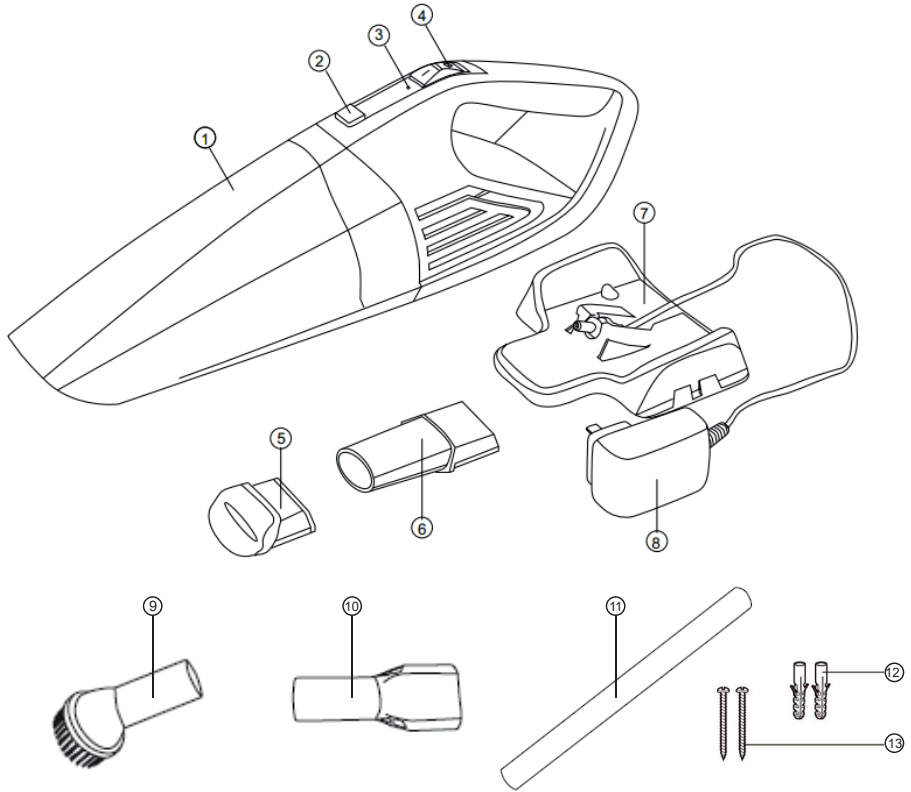
- Zariadenie neumiestňujte:
 - na nerovný a znečistený povrch,
 - na okraje stolov alebo častí nábytku,
 - v blízkosti zdrojov nadmerného tepla a otvoreného ohňa,
 - v blízkosti nádob s vodou alebo inými tekutinami.
 Hrozí nebezpečenstvo vážneho zranenia!
 Hrozí nebezpečenstvo poškodenia zariadenia alebo iných vecných škôd!

Varovanie!

- Zariadenie nepoužívajte na vysávanie textílií a odevov priamo na osobách!
- Zariadenie nepoužívajte na vysávanie zvieracej srsti a chlupov priamo na domácich zvieratách!
- Pri používaní zariadenia (pokiaľ je zariadenie v činnosti) nevystavujte seba (časti tela, tváre, vlasy, voľné časti odevu atď.), iné osoby ani zvieratá účinkom nasávania (podtlaku) z ústia sacieho potrubia alebo nadstavcov príslušenstva.
Hrozí nebezpečenstvo vážneho zranenia!
- Skladanie a rozkladanie jednotlivých častí a príslušenstva, čistenie a prenášanie zariadenia vykonávajte len vtedy, pokiaľ je zariadenie vypnuté a odpojené z napájania z elektrickej siete.
- Zariadenie pri obvyklom používaní vždy zapnite hlavným vypínačom. Po ukončení použitia zariadenie vypnite hlavným vypínačom. Pokiaľ na zariadení nefunguje hlavný vypínač, zariadenie nepoužívajte.
- Zariadenie nepoužívajte a neumiestňujte na mieste, na ktoré môžu voľne dosiahnuť deti.
- Zabráňte, aby sa deti so zariadením hrali. Zariadenie sa môže na deti prevrhnúť a spôsobiť im zranenie.
- Mechanické poškodenie (prasknutie alebo zlomenie častí a krytov, poškodenie izolácie a pod.) zariadenia môže spôsobiť vážne zranenie. Nepoužívajte poškodené zariadenie.
Hrozí nebezpečenstvo vážneho zranenia!
Hrozí nebezpečenstvo poškodenia zariadenia alebo iných vecných škôd!

- Zariadenie nepoužívajte a neumiestňujte v blízkosti nádob obsahujúcich vodu. Ak by zariadenie spadlo do vody, nechajte ho dôkladne vyschnúť. V takýchto prípadoch odneste zariadenie na kontrolu do odborného servisu, aby preverili, či je bezpečné a správne funguje.
- Zariadenie nezakrývajte ani čiastočne. Nevkladajte a nenechajte vnikat' do otvorov krytov zariadenia cudzie telesá.
- Nezakrývajte otvory krytov určené na prúdenie vzduchu. Ventilácia vzduchu zabezpečuje správnu funkciu, spoľahlivú a bezpečnú prevádzku zariadenia.
- Počas používania a prevádzky majte zariadenie neustále pod dozorom!
- Toto zariadenie nie je určené na ovládanie prostredníctvom programátora, vonkajšieho časového spínača alebo diaľkového ovládania, pretože pri zakrytí alebo nesprávnom umiestnení hrozí nebezpečenstvo vzniku požiaru.
- Zariadenie nikdy nepreťažujte nad limity stanovené technickými parametrami!
- Režim prevádzky zariadenia (čas prevádzky/činnosti a prestávky) dodržujte podľa pokynov na obsluhu a používanie. Zariadenie pravidelne čistite a vyprázdňujte od nečistôt. Preplnenie zariadenia a jeho nadmerné znečistenie môžu mať za následok zníženie prevádzkových parametrov, možné prehriatie a následné poškodenie.
- V prípade, že počas používania zariadenia spozorujete akékoľvek neštandardné prejavy (zvuky, zápach, dym, ...), zariadenie okamžite vypnite a odpojte z napájania z elektrickej siete. Zariadenie nechajte skontrolovať v odbornom servise.
- Pokiaľ je súčasťou zariadenia akákoľvek bezpečnostná časť/súčasť (mechanická, elektrická), nikdy nevyradujte túto časť/súčasť z činnosti! Ak je bezpečnostná časť/súčasť poškodená alebo nefunkčná, zariadenie nepoužívajte!
- Nikdy nepodceňujte možné nebezpečenstvá a dbajte na zvýšenú opatrnosť!!!

Popis častí



- 1 zásobník na smeti
- 2 tlačidlo otvorenia zásobníka na smeti
- 3 svetelný indikátor (pri nabíjaní a v prevádzke)
- 4 prepínač ON/OFF (zap./vyp.)
- 5 nastavec na vysávanie vody
- 6 škárová hubica
- 7 nabíjací držiak
- 8 napájací AC adaptér
- 9 nastavec s kefou na prach
- 10 spojovací adaptér
- 11 predlžovacia trubica
- 12 hmoždinky
- 13 skrutky

Zostavenie a prevádzka

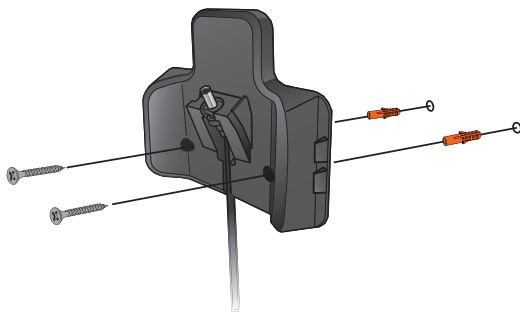
Pred prvým použitím

Zariadenie vybalte a odstráňte z neho všetok obalový materiál.

Upevnenie nabíjacieho držiaka na stenu

Upevnite nabíjací držiak (7) na pevnú stenu, na stabilný, čistý a suchý povrch.

Používajte len skrutky a hmoždinky dodávané s týmto zariadením.



Zariadenie musí byť umiestnené tak, aby naň ani na jeho napájací zdroj nedosiahli deti ani mentálne postihnuté osoby.

Nabíjací držiak musí byť otočený smerom nahor a tak vysoko, aby sa zariadenie do neho osadilo so zásobníkom na smeti (1) smerom nadol.

Výstupky na okrajoch držiaka slúžia ako stojan na príslušenstvo.

Príslušenstvo nasuňte kolmo na výstupy na okrajoch držiaka.



Nabíjanie zariadenia

Zapojte AC adaptér do elektrickej zásuvky.

Uistite sa, že je prepínač **ON/OFF** (3) je v polohe OFF (vypnuté).

Osadte zariadenie do nabíjacieho držiaka tak, aby sa zapojil nabíjací konektor do zariadenia, a nabíjajte zariadenie.

Keď je zariadenie správne osadené, LED indikátor bude blikať a po krátkom čase sa rozsvieti načerveno.

Zariadenie nemá indikátor plne nabitej batérie. Doba nabíjania je 4 až 5 hodín.

Poznámka:

Ak zariadenie nepoužívate, osadte ho vždy do nabíjacieho držiaka (7). Po 5 minútach nepretržitého používania sa môže sací výkon znížiť.

Nenechávajte zariadenie nenabité po dlhú dobu, pretože môže dôjsť k zníženiu životnosti a výkonu batérie.

Poznámka:

Ak je batéria slabá, začne blikať LED indikátor nazeleno.

Počas nabíjania batérie nie je možné zapnúť zariadenie. Zariadenie je vybavené ochranou voči prebitiu batérie, preto môže byť vysávač trvale umiestnený v držiaku s pripojeným nabíjacím adaptérom.

Zostavenie zariadenia

Pred nasadzovaním alebo odoberaním príslušenstva odpojte AC adaptér z elektrickej siete.

1. Vloženie filtra do zásobníka

Stlačte ovládač otvorenia zásobníka na smeti (2) a odoberte zásobník (1). Ak tam filter nie je, vložte ho do zásobníka a zásobník s filtrom upevnite na vysávač.

Čistenie filtra

Ak je potrebné vyprázdniť zásobník a vyčistiť filter, stlačte ovládač otvorenia zásobníka na smeti a vyberte zásobník. Vytiahnite teleso filtra. Filter opatrne oklepte a vytraste z neho nečistoty. Môžete ho opláchnuť vodou. Pred opätovným vložením musí filter úplne uschnúť.

2. Nasadenie predĺžovacej trubice (škárovej hubice) do sacieho otvoru

Nasadenie hubice s kefou alebo hubice na vysávanie vody

Do sacieho otvoru nasadíte predĺžovaciu trubicu, prípadne podľa potreby iné hubice. Príslušenstvo na vysávanie je možné pripojiť priamo do sacieho otvoru vysávača, alebo na predĺžovaciu trubicu pomocou spojovacieho adaptéra.

Príslušenstvo

Predĺžovacia trubica (škárová hubica)

Táto trubicu slúži ako predĺženie vysávača a je možné na ňu nasadiť kefovú hubicu a bez násady slúži aj ako hubica do škár, ktorú môžete používať na vysávanie radiátorov, škár, kútov, rohov stien a medzier medzi matracami.

Hubica s kefou

Hubicu s kefou na prach používajte na vysávanie tvrdých rovných povrchov.

Poznámka:

Hubicu s kefou alebo predĺžovaciu trubicu je možné použiť len v kombinácii so spojovacím adaptérom (10).

Používanie vysávača na suché vysávanie

1. Otvorte zásobník na nečistoty, aby ste zistili, či je filter správne osadený.
2. Pripojte AC adaptér do nabíjacieho držiaka a potom do elektrickej siete.
3. Osadíte vysávač do nabíjacej kolísky a nechajte ho bez prerušenia nabíjať cca 4 - 5 hodín (pri prvom použití).
4. Po nabití vyberte vysávač z držiaka, nasadíte potrebné príslušenstvo a prepnutím prepínača **ON/OFF (zap./vyp.)** zapnete vysávač. Svetelný indikátor bude svietiť nazeleno.
5. Vysávač držte za rukoväť a vysávajte nečistoty.



UPOZORNENIE!

Vysávanie nižšie uvedených predmetov môže spôsobiť poškodenie spotrebiča alebo zranenie osoby:

- akékoľvek ostré predmety (napr. sklo, črepy, ihly, špendlíky a pod.),
- horiace cigarety a tlejúce látky, zápalky, akékoľvek horľavé alebo prchavé tekutiny (napr. benzín, riedidlá a pod.),
- múka, cement, omietka (resp. vysávanie otvorov v stenách pri vŕtaní).

Používanie vysávača na vysávanie vody

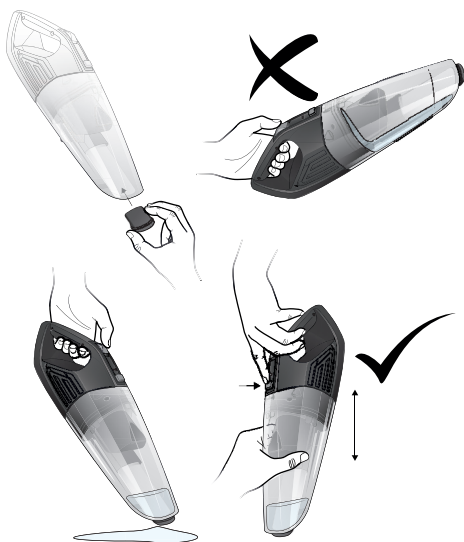
1. Otvorte zásobník na nečistoty, aby ste zistili, či je filter správne osadený.
2. Pripojte AC adaptér do nabíjacieho držiaka a potom do elektrickej siete.
3. Osadte vysávač do nabíjacej kolísky a nechajte ho bez prerušenia nabíjať cca 4 - 5 hodín (pri prvom použití).
4. Po nabití vyberte vysávač z držiaka, nasadte hubicu na vysávanie vody a prepnutím prepínača **ON/OFF (zap./vyp.)** zapnite vysávač. Svetelný indikátor bude svietiť nazeleno.
5. Vysávač držte za rukoväť a vysávajte vodu tak, že vysávač neustále udržiavajte sacím otvorom s hubicou smerom nadol.

Upozornenia!

Nikdy nepoužívajte zariadenie na vysávanie inej tekutiny, než je studená voda.

Pri vysávaní kvapalín neprekračujte hladinu MAX. vyznačenú na zásobníku (úroveň MAX. sa musí vždy posudzovať vtedy, keď je zariadenie v zvislej polohe so sacím otvorom smerom nadol).

Pri vysávaní kvapalín vždy udržiavajte zariadenie vo zvislej polohe a so sacím otvorom smerom nadol. Nikdy nepoužívajte zariadenie v inej polohe a nikdy nedopusťte, aby kvapaliny prišli do kontaktu s motorom.



Po skončení vysávania

1. Zatlačením prepínača **ON/OFF (zap./vyp.)** na zariadení vypnite vysávač.
2. Odpojte AC adaptér z elektrickej siete.

Vyprázdenie zásobníka a čistenie a výmena filtra

Ak má vysávač slabší výkon, je potrebné vyprázdiť zásobník na nečistoty, prípadne vyčistiť filter. Ak sa značne zníži sací výkon, skontrolujte, či nie je blokovaná sacia hubica, predlžovacia trubica alebo otvor zásobníka na smeti.

Upozornenie!

Pred vyprázdňovaním zásobníka odpojte AC adaptér z elektrickej siete, aby nedošlo k úrazu elektrickým prúdom.

Poznámka:

Pri vysávaní nových kobercov alebo kobercov z jemných vlákien sa môže zásobník zaplniť rýchlejšie, takže ho častejšie kontrolujte.

Nikdy nevysávajte bez vloženého zásobníka na smeti a filtra.

1. Stlačte ovládač otvorenia zásobníka na smeti a odoberte zásobník.

2. Vytiahnite teleso filtra.

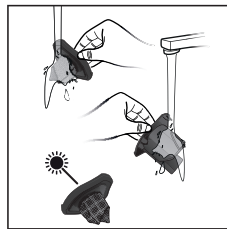
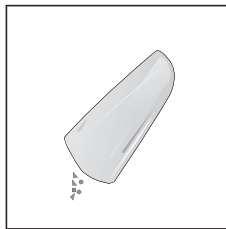
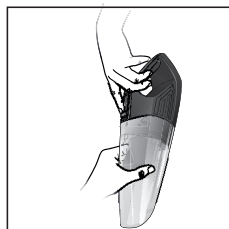
3. Filter opatrne oklepte a vytraste z neho nečistoty.

Môžete ho opláchnuť vodou. Pred opätovným vložením musí filter úplne uschnúť. Ak je to potrebné, vymeňte filter za nový.

Ak ste vysávali vodu, vodu vylievajte zo zásobníka tak, aby sací otvor smeroval vždy nadol, aby nedošlo k vniknutiu vody do zariadenia.

4. Vyčistené teleso filtra vložte späť do zásobníka.

5. Zásobník s filtrom vložte do vysávača.



Upozornenie!

Pred osadením zásobníka skontrolujte, či je filter správne vložený, či nevyčnieva z priestoru a či nebráni správne nasadeniu zásobníka.

Čistenie sacieho otvoru

Ak dôjde k upchatiu sacieho otvoru vysávača nejakým predmetom, postupujte nasledovne:

1. Vyberte nasadené príslušenstvo.

2. Vyberte zo sacieho otvoru nasatú prekážku.

3. Nasadte príslušenstvo späť do sacieho otvoru vysávača.

Čistenie a údržba

- Odpojte sieťovú šnúru z elektrickej siete.
Zariadenie nikdy neumývajte pod tečúcou vodou ani ho neponárajte do vody.
- Zariadenie a príslušenstvo čistite jemnou handričkou.
Na čistenie nepoužívajte rozpúšťadlá ani drsné čistiace prostriedky.
- Po čistení musí zostať zariadenie úplne suché.

Tepelná poistka motora

Zariadenie je vybavené tepelnou poistkou pred preťažením a pred prehrievaním. Takáto situácia môže nastať v prípade zablokovania otvoru alebo hubíc. Ak sa zariadenie samo vypne uprostred prevádzky, vypnite ho a počkajte minimálne 45 minút, kým motor nevychladne. Potom odstráňte prípadnú príčinu zablokovania otvoru alebo hubíc, vyprázdnite zásobník na smeti a vyčistite filter. Po vychladnutí motora zariadenia znova zapnite.

Ak zariadenie stále nebude pracovať správne, kontaktujte servisné stredisko.

Technické údaje

Napájanie:	AC adaptér: 230 V~ 50 Hz výstup: jednosmerné napätie 18 V, 500 mA
Príkion:	100 W (maximálny)
Sací výkon:	12 W (maximálny)
Dobíjacia batéria:	Li-ion 14,8 V, 2 200 mAh
Čas nabíjania:	cca 4 - 5 hod.
Čas prevádzky na 1 nabitie:	cca 20 minút
Rozmery (š x v x h):	41,5 x 13 x 11 cm
Hmotnosť:	0,93 kg
Kapacita záobníka:	0,5 l
Hlučnosť:	72 dB (A)

Deklarovaná hodnota emisie hluku tohto spotrebiča je 72 dB (A), čo predstavuje hladinu A akustického výkonu vzhľadom na referenčný akustický výkon 1 pW.

Obsah balenia:	vysávač (1 ks) predlžovacia trubica (1 ks) hubica s kefou na prach (1 ks) nadstavec na kvapaliny (1 ks) škárová hubica (1 ks) spojovací adaptér (1 ks) AC adaptér (1 ks) nabíjaci držiak (1 ks) hmoždinky (2 ks) skrutky (2 ks) návod na použitie (1 ks)
-----------------------	--

Právo na zmeny vyhradené!

Výrobca:

ORAVA retail 1, a.s.
Seberíného 2
821 03 Bratislava
Slovenská republika

Dovozca:

ORAVA retail 1, a.s.
Seberíného 2
821 03 Bratislava
Slovenská republika

ORAVA distribution CZ, s.r.o.
Castravská 494
739 25 Sviadnov
Česká republika

Odpad z elektrických a elektronických zariadení - nariadenie Európskej únie 2002/96/EC a upravujúce problematiku separovaného zberu odpadu



Toto označenie na zariadení alebo jeho obale znamená, že sa nesmie likvidovať v netriedenom komunálnom odpade. Odovzdajte ho do zberného strediska na recykláciu a likvidáciu odpadu z elektrických a elektronických zariadení. Správna likvidácia nespôsobí negatívne vplyvy na životné prostredie a zdravie obyvateľstva. Prispejete tak k ochrane a k zlepšeniu životného prostredia.

Toto zariadenie je označené podľa európskeho nariadenia 2002/96/EC o elektrickom odpade a elektronickom vybavení (WEEE). Táto smernica tvorí rámec celoeurópskej odôvodnenosti o zbere a recyklácii elektrického odpadu a elektronického vybavenia.



Tento výrobok zodpovedá všetkým základným požiadavkám smerníc EÚ, ktoré sa naň vzťahujú.

Záručné podmienky

Na toto zariadenie sa poskytuje záručná lehota 24 mesiacov.

Pri uplatnení práva na záručnú opravu odovzdajte servisnému stredisku spolu so zariadením aj riadne vyplnený a potvrdený záručný list a pokladničný doklad o kúpe zariadenia. Dátum potvrdeného záručného listu a dokladu o kúpe musí byť zhodný.

Ak zhodný nie je, záruka nebude priznaná.

- Právo na bezplatnú opravu výrobku v záručnej dobe zaniká, ak:
 - užívateľ nepredloží platný záručný list a doklad o kúpe výrobku;
 - vznikla porucha zapríčinená chybným zapojením, nesprávnym používaním a údržbou (prašné prostredie), mechanickým poškodením, poruchami v inžinierskych sieťach a bytovej inštalácii;
 - neoprávnená osoba vykonala na výrobku zmenu alebo zásah, alebo ak porucha vznikla použitím neoriginálnych náhradných dielov;
 - sa zariadenie nepoužíva podľa priloženého návodu na obsluhu.

Iné podmienky súvisiace so zárukou

Predajňa, v ktorej je zariadenie predávané spotrebiteľovi, je povinná kupujúcemu zariadenie predviesť a oboznámiť kupujúceho:

- so spôsobom jeho používania a manipulácie;
- so spôsobom prípadných záručných opráv;
- s najbližšou záručnou opravovňou, ako aj so spôsobom odoslania zariadenia na záručnú opravu do servisného strediska dodávateľa;
- riadne vyplniť záručný list. Nesprávne a neúplne vystavený záručný list je neplatný a spotrebiteľ stráca právo na záruku;
- na záruku /opravu, výmenu alebo odstúpenie od zmluvy/ sa vzťahujú príslušné ustanovenia Občianskeho zákonníka a Reklamačného poriadku.

Zasielanie výrobku do Centrálného servisného strediska

Do Centrálného servisného strediska zasielajte reklamovaný výrobok na dole uvedenú adresu.

Výhody opráv v Centrálnom servisnom stredisku

Centrálné servisné stredisko je vybavené potrebným prístrojovým vybavením, bohatou zásobou náhradných dielov, kvalifikovanými a skúsenými pracovníkmi, čo vytvára predpoklad vykonania potrebnej opravy kvalitne a bez zbytočných zdržaní.

Záleží nám na Vašej spokojnosti a dôvere v naše výrobky!

Centrálné servisné stredisko
Závodná 459, 027 43 Nižná

Záručný list

Model

Dátum predaja

Adresa

Pečiatka a podpis predávajúceho

Č.	Dátum opravy		Porucha	Pečiatka, podpis.
	Prijaté	Ukončenie		