

USER MANUAL  
BENUTZERHANDBUCH  
UŽIVATELSKÝ MANUÁL  
UŽIVATEĽSKÝ MANUÁL  
FELHASZNÁLÓI ÚTMUTATÓ

EN  
DE  
CZ  
SK  
HU



**RGB GAMING TABLE**  
**RGB SPIELTISCH**  
**RGB HERNÍ STŮL**  
**HERNÝ STÔL RGB**  
**GAMER ASZTAL RGB VILÁGÍTÁSSAL**  
CGD-2020-BK

Before putting this product into operation, please read carefully all the instructions, even if you are already familiar with using similar products. Use the product only as described in this manual. Keep this manual in case you need it for future reference.

EN

The electronic version of this user manual can be downloaded on the website [www.connectit-europe.com](http://www.connectit-europe.com).

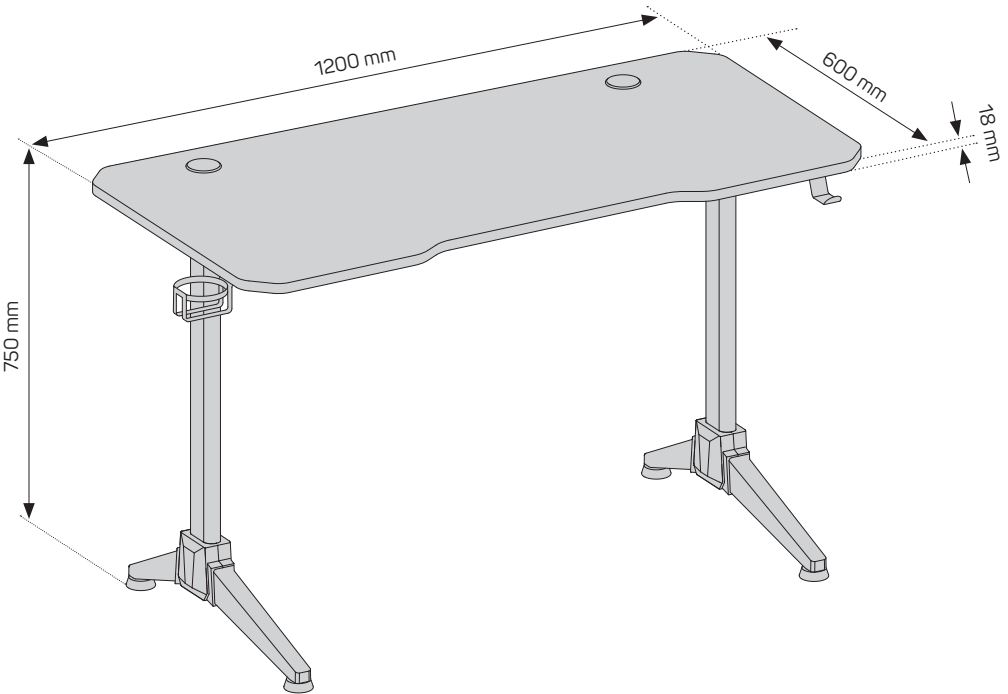
We recommend keeping the original packaging of the product, invoice and warranty certificate at least for the time the warranty is valid. When shipping the product, we recommend using the original packaging that the product was delivered in that will provide the best protection for it from being damaged during transport.

## 1 Warning

- Use with products heavier than the rated weights indicated may result in instability causing possible injury.
- Use the mounting screws provided and DO NOT OVER TIGHTEN mounting screws.
- This product contains small items that could be a choking hazard if swallowed. Keep these items away from children.
- This product is intended for indoor use only. Using this product outdoors could lead to product failure and personal injury.

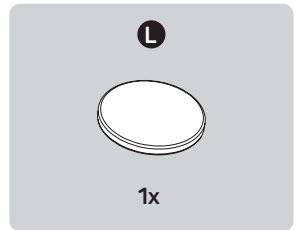
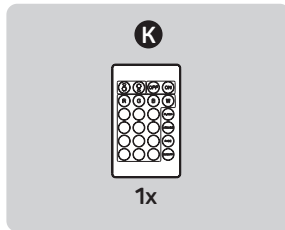
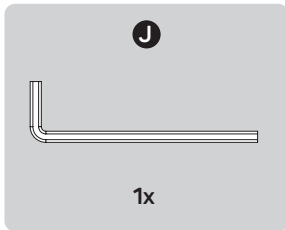
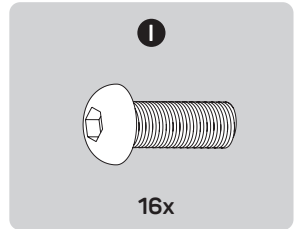
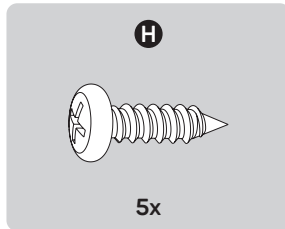
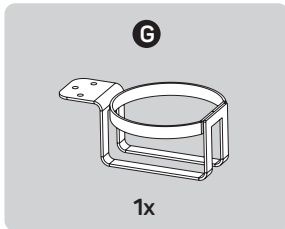
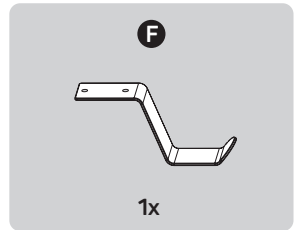
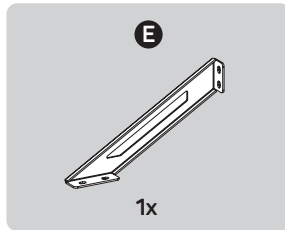
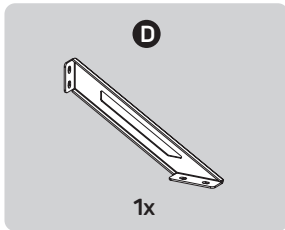
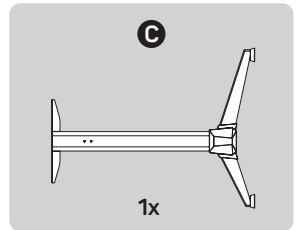
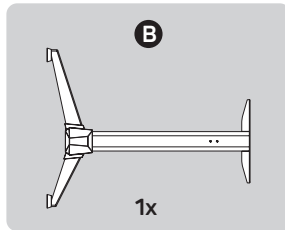
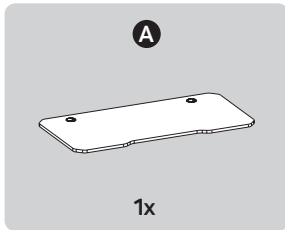
## 2 Specifications

- Desk top colour: Carbon
- Desk legs colour: Black
- Quick and easy assembly
- RGB backlit
- Max. load capacity: 100 kg



### 3 Package contents

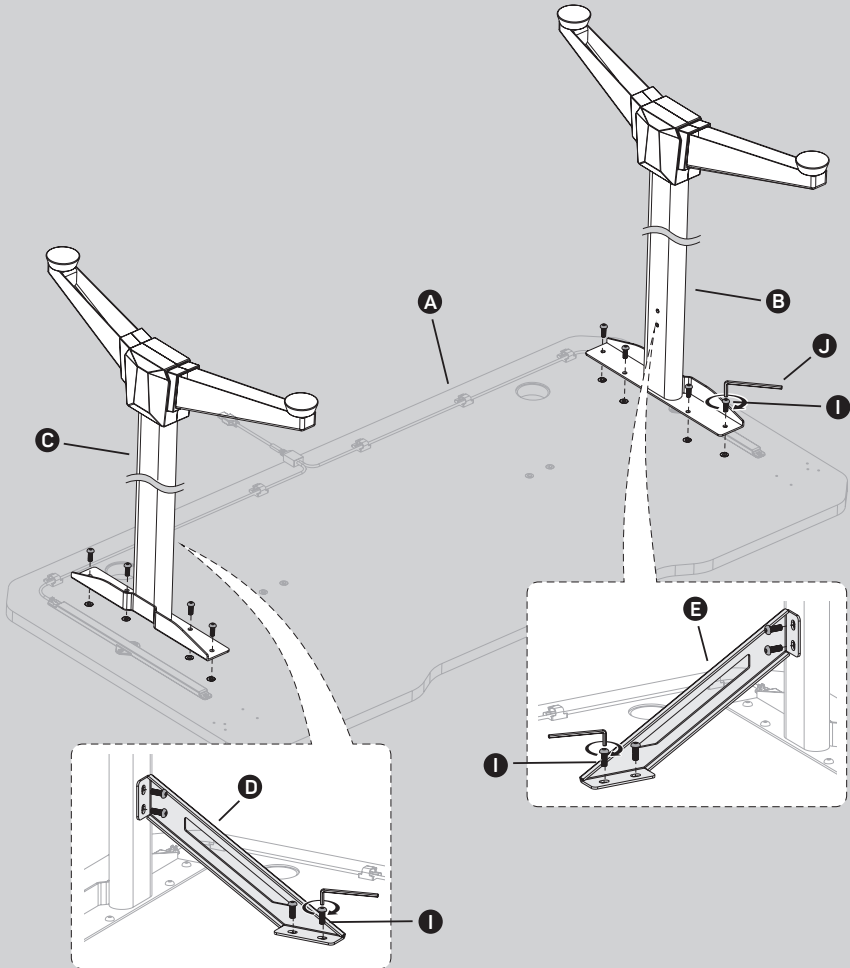
EN



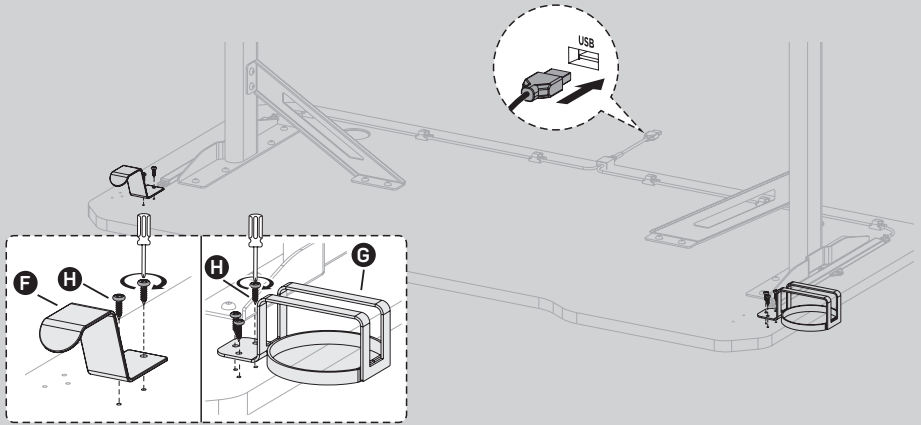
# 4 Assembly

EN

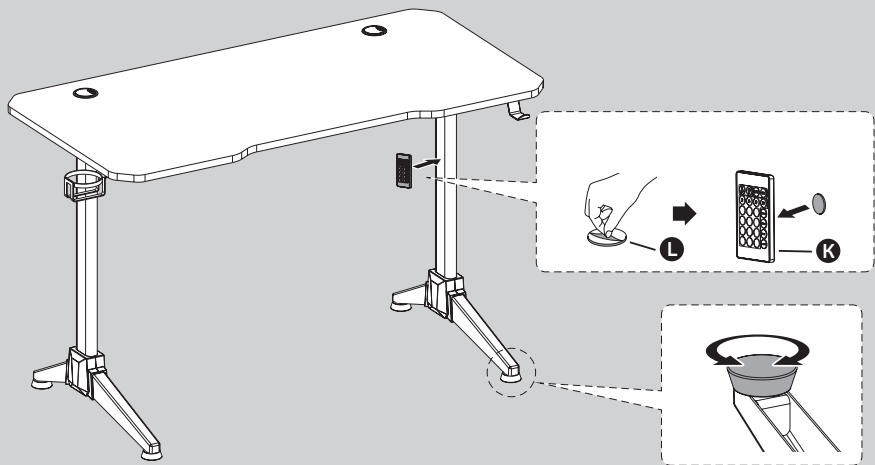
1.



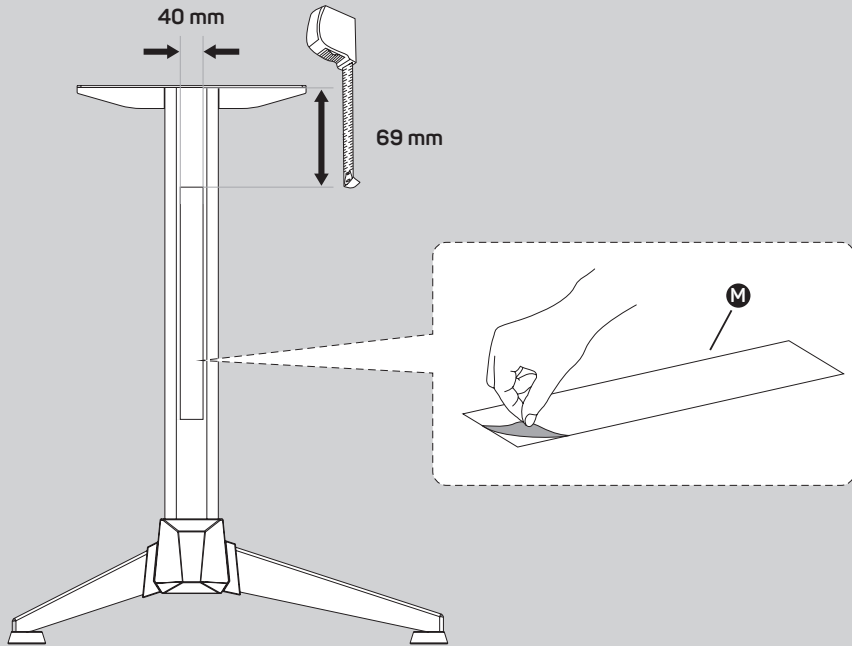
2.



3.



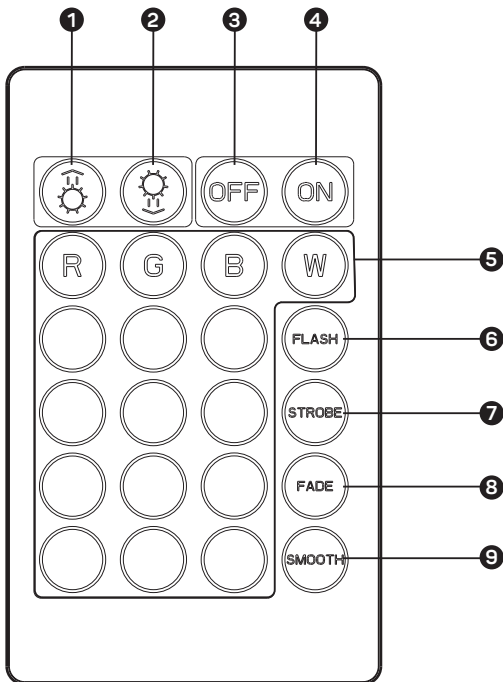
4.



# 5 Description of each part

A

- 1 Increase the intensity of colour / Increase the repetition rate of colour modes
- 2 Decrease the intensity of colour / Decrease the repetition rate of colour modes
- 3 Off switch
- 4 On switch
- 5 16 static colour modes (Shades of red, green, blue and white)
- 6 Breathing effect of white colour
- 7 Sudden change of 7 colours (green, blue, yellow, purple, tyrquise, white, red)
- 8 Gradual change of 7 colours (green, blue, yellow, purple, tyrquise, white, red)
- 9 Sudden change of 3 colours (red, green, blue)



Vor der Inbetriebnahme des Produktes lesen Sie bitte aufmerksam alle Hinweise, und zwar auch dann, wenn Sie mit der Verwendung ähnlicher Produkte bereits Erfahrungen haben. Verwenden Sie das Produkt ausschließlich gemäß der in dieser Anleitung enthaltenen Beschreibung. Bewahren Sie die Anleitung für die spätere Verwendung auf.

Die elektronische Version dieser Anleitung können Sie auf der Website [www.connectit-europe.com](http://www.connectit-europe.com) herunterladen.

DE

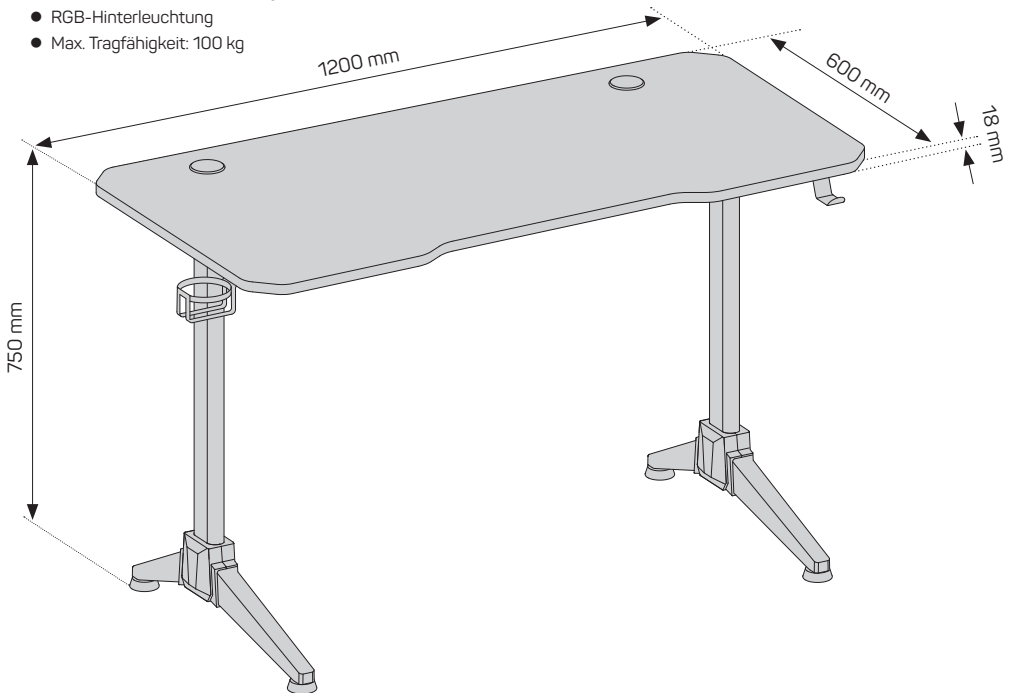
Zumindest für die Dauer der Garantie empfehlen wir Ihnen, die Originalverpackung des Produktes, die Rechnung und den Garantieschein aufzubewahren. Beim Senden des Produktes sollten Sie die Originalverpackung verwenden, in der Ihnen das Produkt geliefert wurde. Sie garantiert den besten Schutz vor einer Beschädigung während des Transports.

## 1 Hinweis

- Die Verwendung mit Produkten, die schwerer als die angegebenen Nenngewichte sind, kann zu Instabilität führen und mögliche Verletzungen verursachen.
- Verwenden Sie die mitgelieferten Befestigungsschrauben und ziehen Sie die Befestigungsschrauben **NICHT ZU FEST** an.
- Dieses Produkt enthält kleine Teile, die beim Verschlucken eine Erstickungsgefahr darstellen können. Halten Sie diese Gegenstände von Kindern fern.
- Dieses Produkt ist nur für den Innenbereich bestimmt. Die Verwendung dieses Produkts im Freien kann zu Produktversagen und Verletzungen führen.

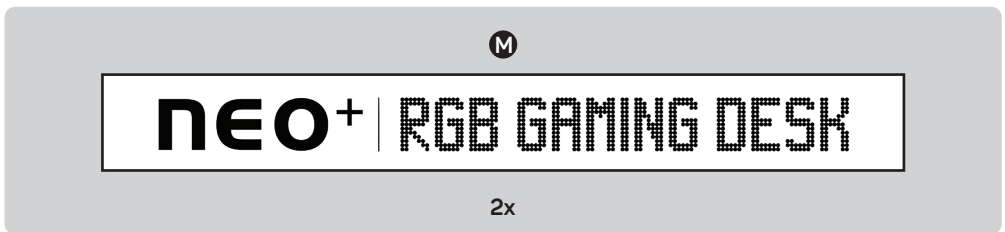
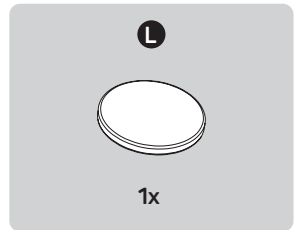
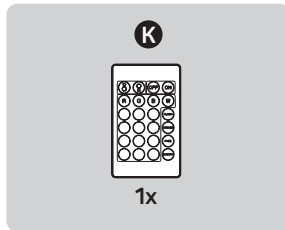
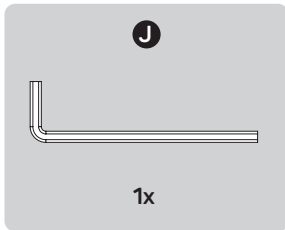
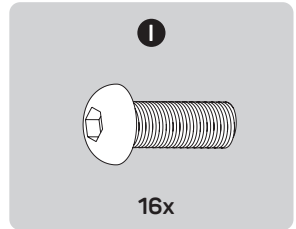
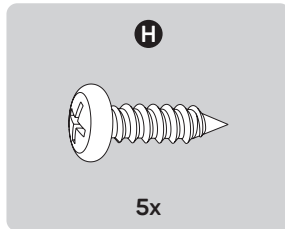
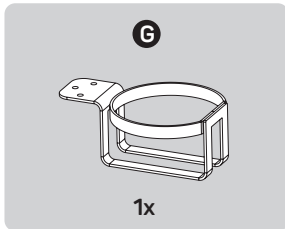
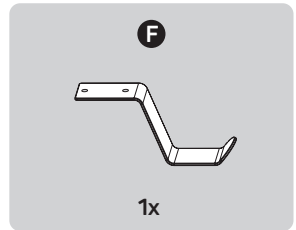
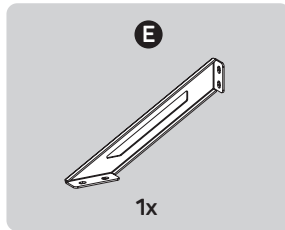
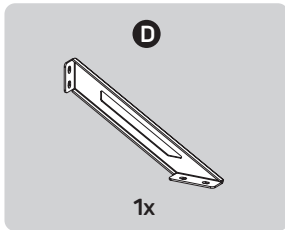
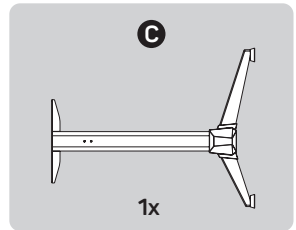
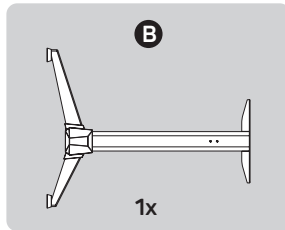
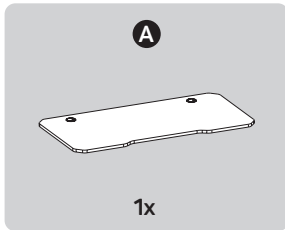
## 2 Parameter

- Tischfarbe: Carbon
- Farbe der Schreibtischbeine: Schwarz
- Schnelle und einfache Montage
- RGB-Hinterleuchtung
- Max. Tragfähigkeit: 100 kg





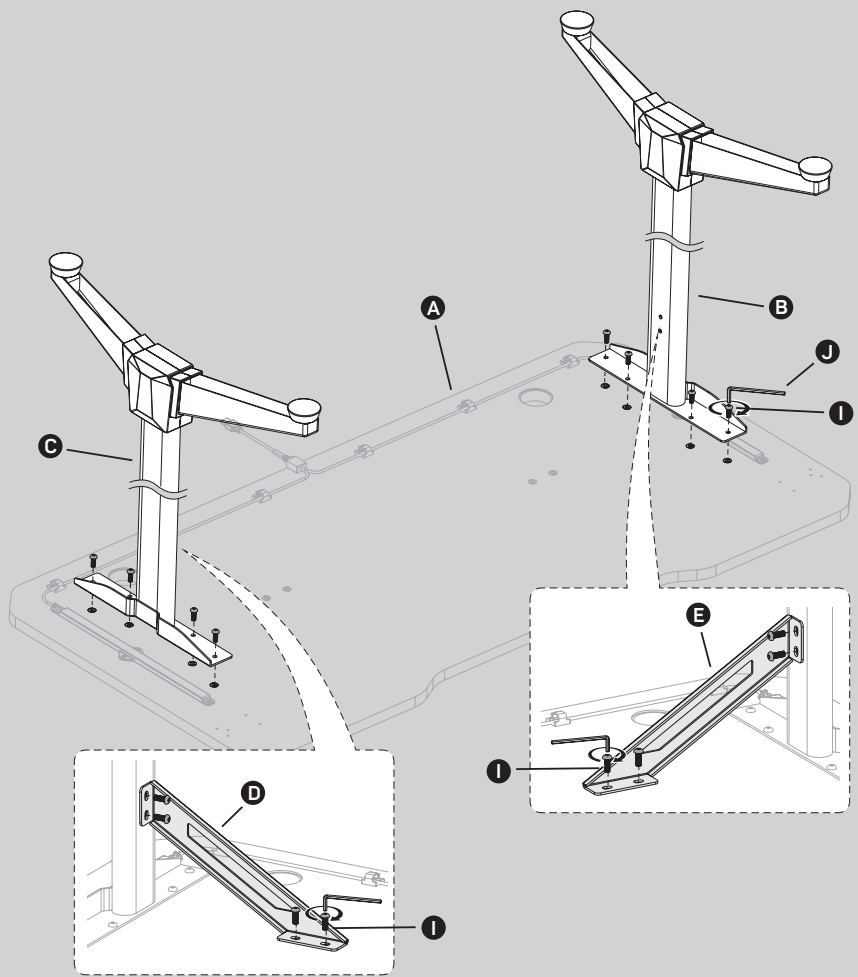
### 3 Inhalt der Packung



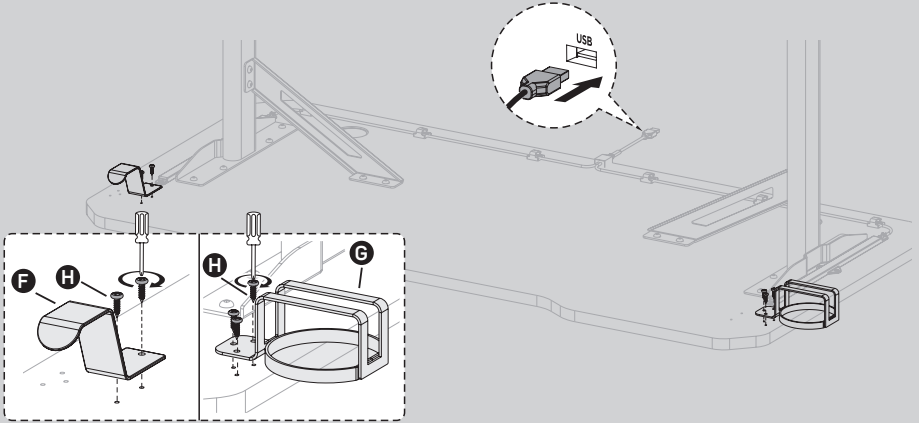
# 4 Montage

DE

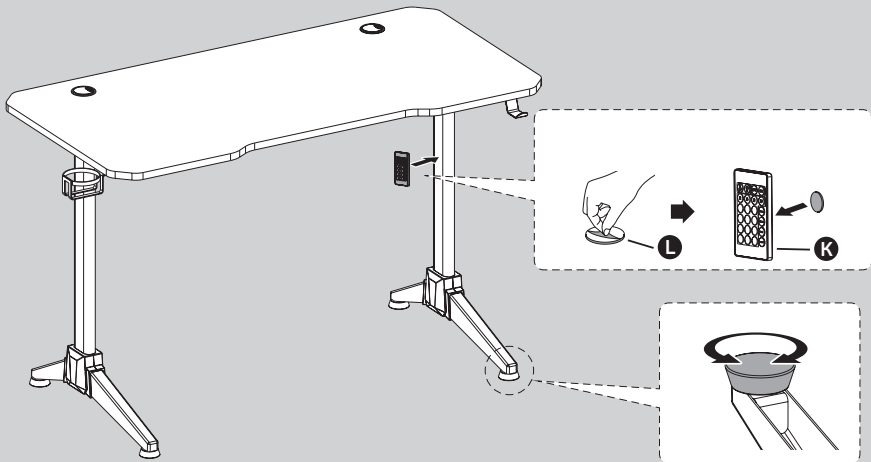
1.



2.



3.

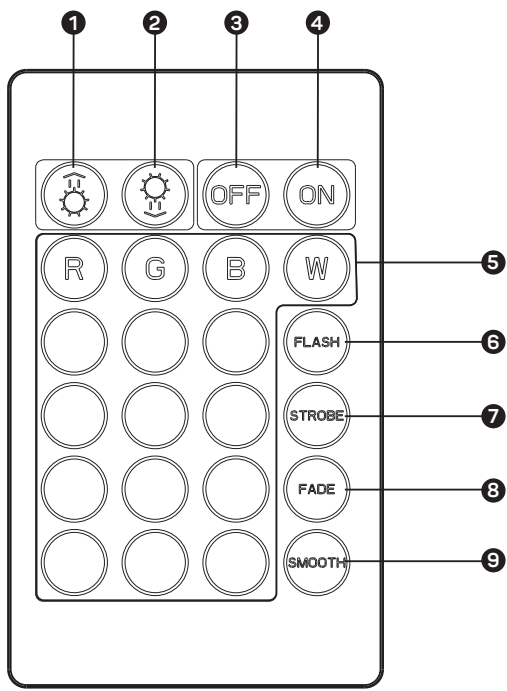


# 5 Beschreibung der einzelnen Teile

DE

A

- 1 Erhöht die Farbintensität / erhöht die Wiederholungsrate der Farbmodi
- 2 Verringert die Farbintensität / verringert die Wiederholungsrate der Farbmodi
- 3 Aus-Schalter
- 4 Ein-Schalter
- 5 Sofortiger Wechsel von 7 Farben (Grün, Blau, Gelb, Lila, Türkis, Weiß, Rot)
- 6 Atmungseffekt der weißen Farbe
- 7 16 statische Farbmodi (Schattierungen von Rot, Grün, Blau und Weiß)
- 8 Allmählicher Wechsel von 7 Farben (Grün, Blau, Gelb, Lila, Türkis, Weiß, Rot)
- 9 Sofortiger Wechsel von 3 Farben (Rot, Grün, Blau)



Před uvedením výrobku do provozu si prosím pozorně přečtete všechny pokyny, a to i v případě, že už s používáním podobných výrobků máte zkušenosti. Výrobek používejte výhradně podle popisu v tomto návodu. Návod si uchovejte pro pozdější použití.

Elektronickou verzi tohoto návodu si můžete stáhnout na webu [www.connectit-europe.com](http://www.connectit-europe.com).

Nejméně po dobu platnosti záruky vám doporučujeme uschovat si originální balení výrobku, fakturu a záruční list. Při zaslání výrobku doporučujeme použít originální balení, ve kterém vám byl výrobek dodán, protože zaručuje nejlepší ochranu před poškozením při přepravě.

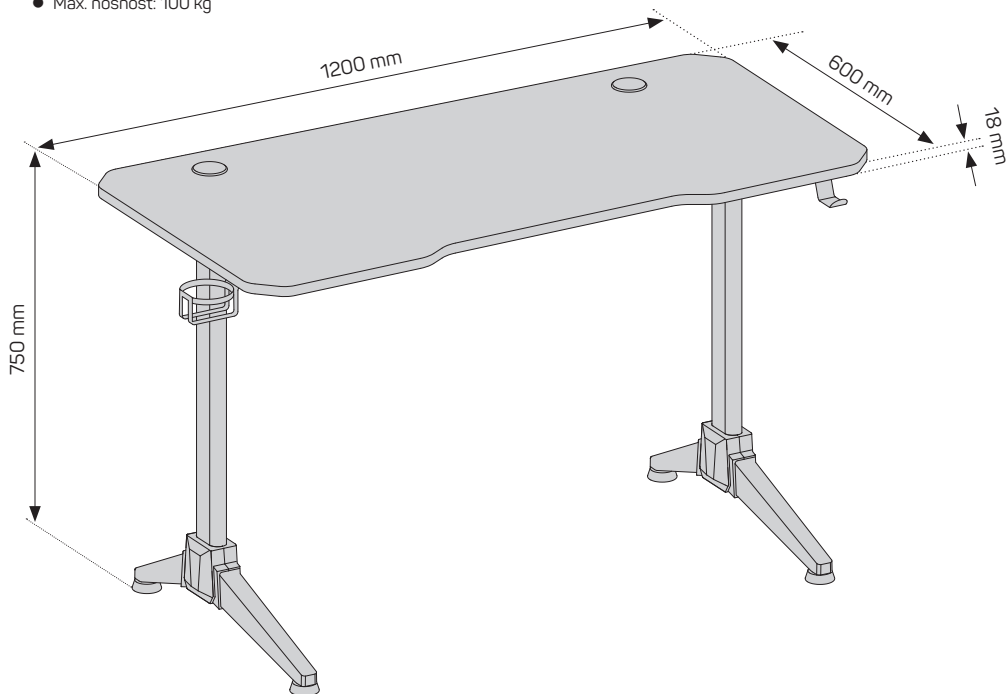
CZ

## 1 Upozornění

- Použití s produkty těžšími, než je jmenovitě uvedená hmotnost, může nepříznivě ovlivnit stabilitu stolu a způsobit zranění.
- Použijte dodané montážní šrouby. **MONTÁŽNÍ ŠROUBY NEPŘETAHUJTE.**
- Výrobek obsahuje drobné části, které mohou představovat riziko udušení. Uchovávejte tyto části mimo dosah dětí.
- Výrobek je určen k použití výhradně ve vnitřních prostorách. Použití výrobku venku může způsobit jeho poškození a poranění osob.

## 2 Parametry

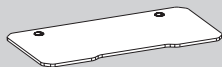
- Barva desky stolu: Karbonová
- Barva noh stolu: Černá
- Rychlá a snadná montáž
- Podsvícení RGB
- Max. nosnost: 100 kg



### 3 Obsah balení

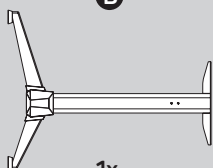
CZ

**A**



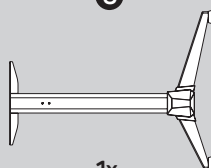
1x

**B**



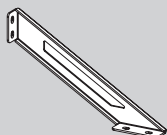
1x

**C**



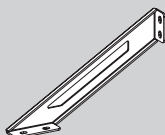
1x

**D**



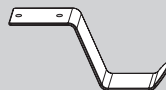
1x

**E**



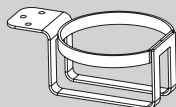
1x

**F**



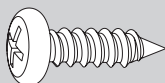
1x

**G**



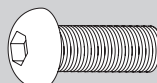
1x

**H**



5x

**I**



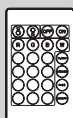
16x

**J**



1x

**K**



1x

**L**



1x

**M**

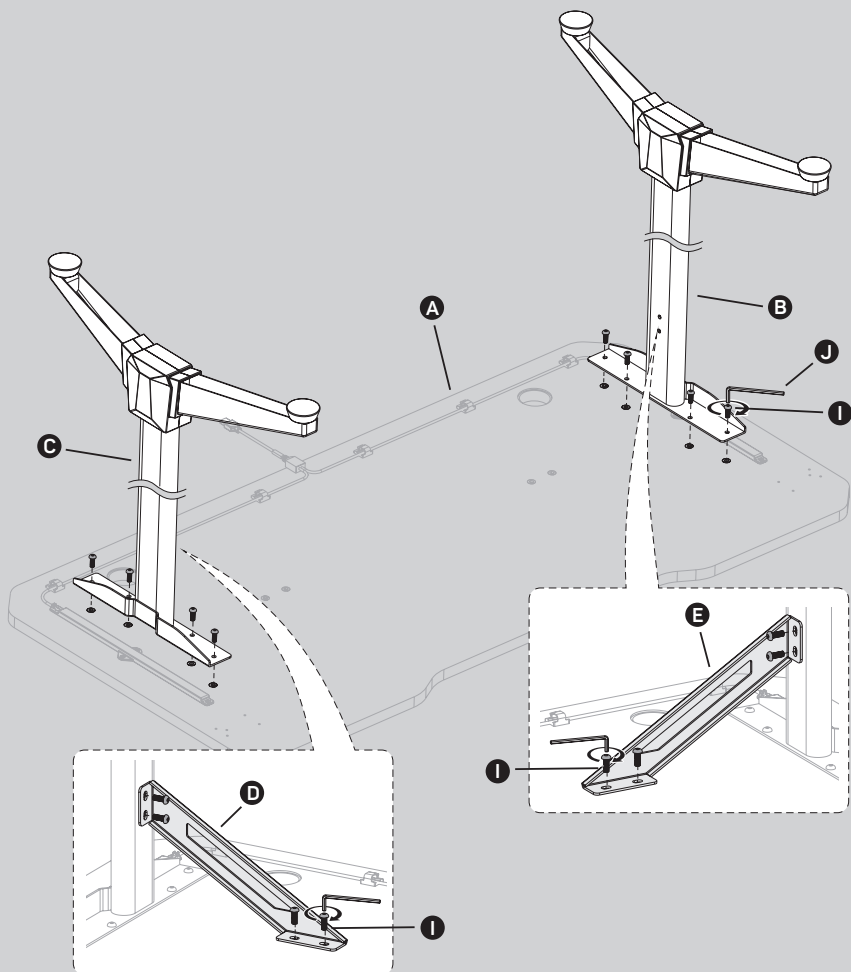
**NEO<sup>+</sup> | RGB GAMING DESK**

2x

# 4 Montáž

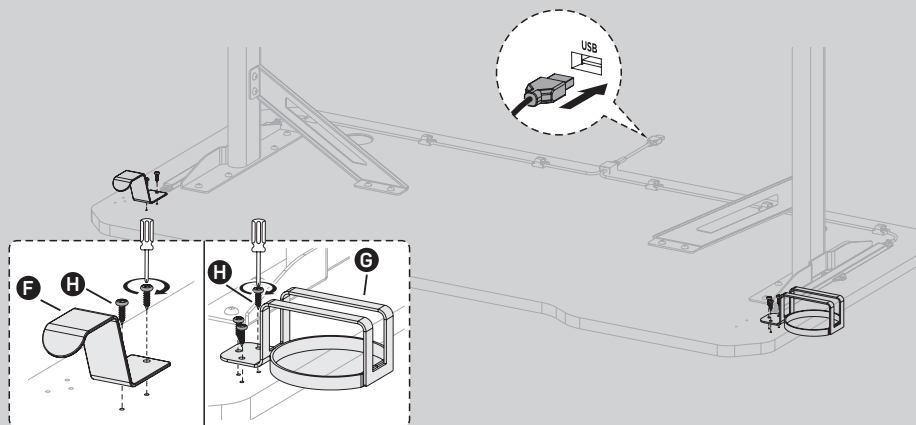
1.

CZ

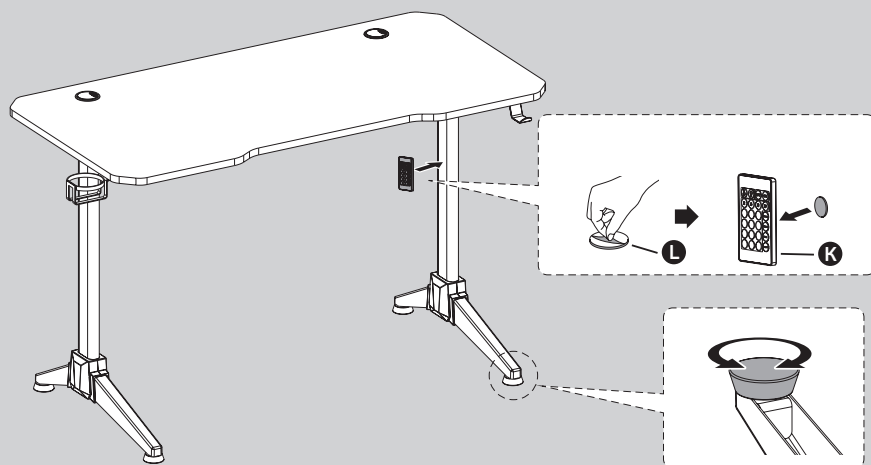


CZ

## 2.



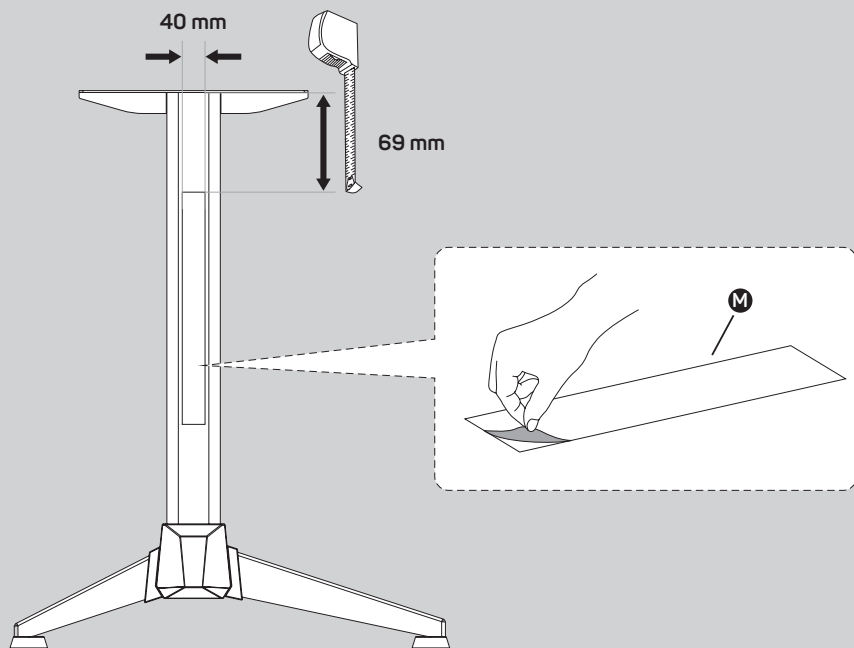
## 3.





4.

CZ

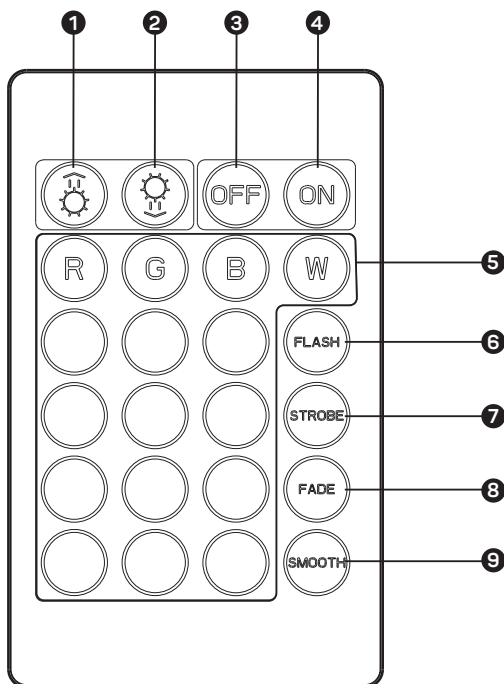


## 5 Popis jednotlivých částí

A

CZ

- 1 Zvýšení intenzity barev / zvýšení rychlosti opakování barevných režimů
- 2 Snížení intenzity barev / snížení rychlosti opakování barevných režimů
- 3 Tlačítko vypnutí
- 4 Tlačítko zapnutí
- 5 Skoková změna 7 barev (zelená, modrá, žlutá, fialová, tyrkysová, bílá, červená)
- 6 Efekt prodýchávání bílé barvy
- 7 16 statických barevných režimů (odstíny červené, zelené, modré a bílé)
- 8 Plynulá změna 7 barev (zelená, modrá, žlutá, fialová, tyrkysová, bílá, červená)
- 9 Skoková změna 3 barev (červená, zelená, modrá)



Pred uvedením výrobku do prevádzky si, prosím, pozorne prečítajte všetky pokyny, a to aj v prípade, že už máte s používaním podobných výrobkov skúsenosti. Výrobok používajte výhradne podľa opisu v tomto návode. Návod si uschovajte na neskoršie použitie.

Elektronickú verziu tohto návodu si môžete stiahnuť na webe [www.connectit-europe.com](http://www.connectit-europe.com).

Minimálne počas platnosti záruky vám odporúčame, aby ste si uschovali originálne balenie výrobku, faktúru a záručný list. Pri posielaní výrobku odporúčame použiť originálne balenie, v ktorom vám bol výrobok dodaný, pretože zaručuje najlepšiu ochranu pred poškodením počas prepravy.

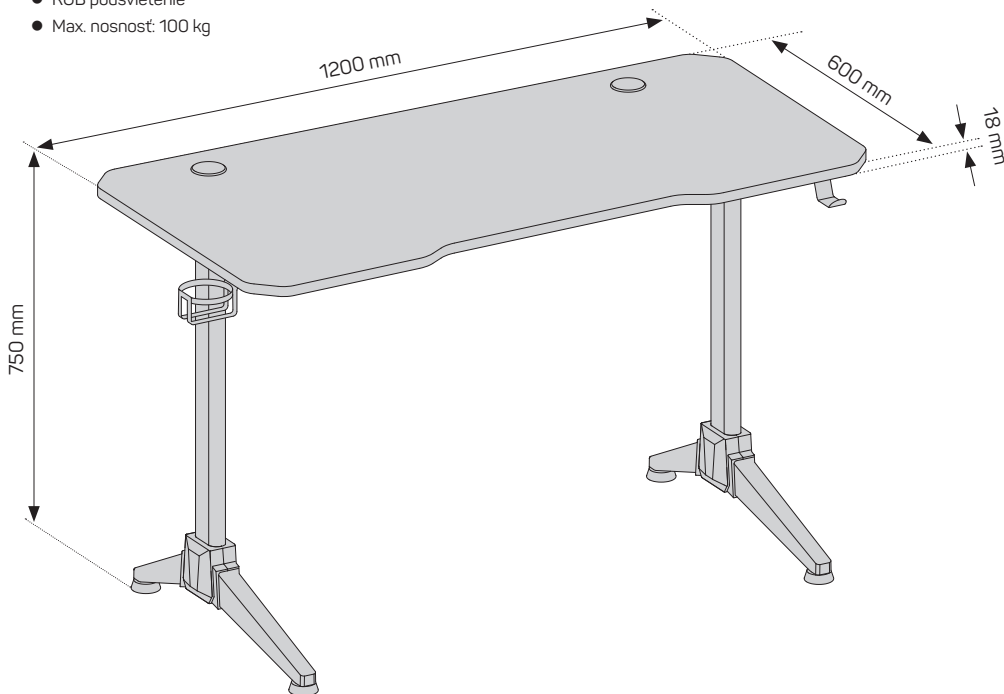
SK

## 1 Upozornenia

- Používanie s ťažšími výrobkami, ako je uvedená menovitá hmotnosť, môže viesť k nestabilite a možnému zraneniu.
- Použite dodané montážne skrutky. Montážne skrutky NADMERNE NEUŤAHUJTE.
- Tento výrobok obsahuje malé predmety, ktoré by pri požití mohli predstavovať riziko zadusenia. Tieto predmety uschovávajte mimo dosahu detí.
- Výrobok je určený len na vnútorné použitie. Jeho použitie vonku by mohlo spôsobiť poškodenie výrobku a zranenie osôb.

## 2 Parametre

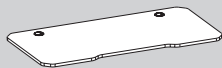
- Farba hornej časti herného stola: Karbónová
- Farba nožičiek herného stola: Čierna
- Rýchla a ľahká montáž
- RGB podsvietenie
- Max. nosnosť: 100 kg



## 3 Obsah balenia

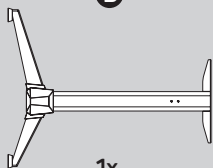
SK

**A**



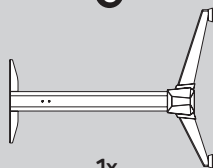
1x

**B**



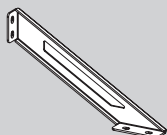
1x

**C**



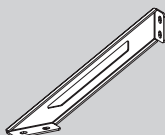
1x

**D**



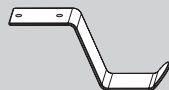
1x

**E**



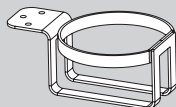
1x

**F**



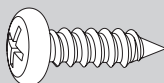
1x

**G**



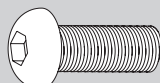
1x

**H**



5x

**I**



16x

**J**



1x

**K**



1x

**L**



1x

**M**

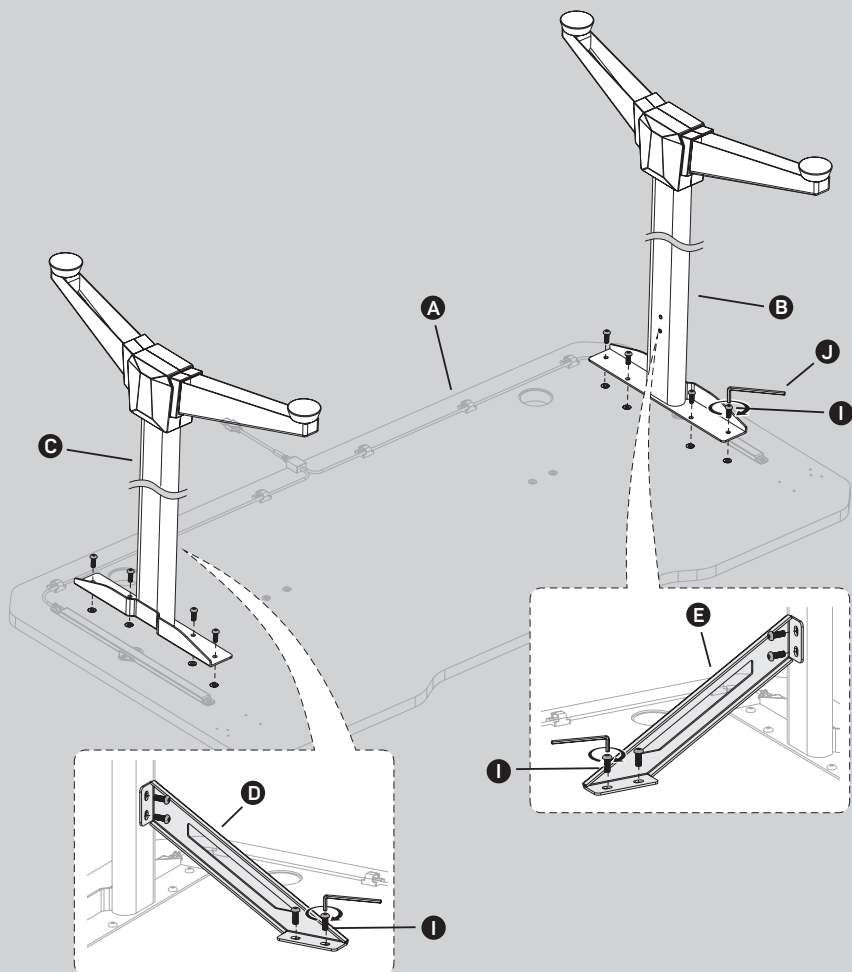
**NEO<sup>+</sup> | RGB GAMING DESK**

2x

## 4 Montáž

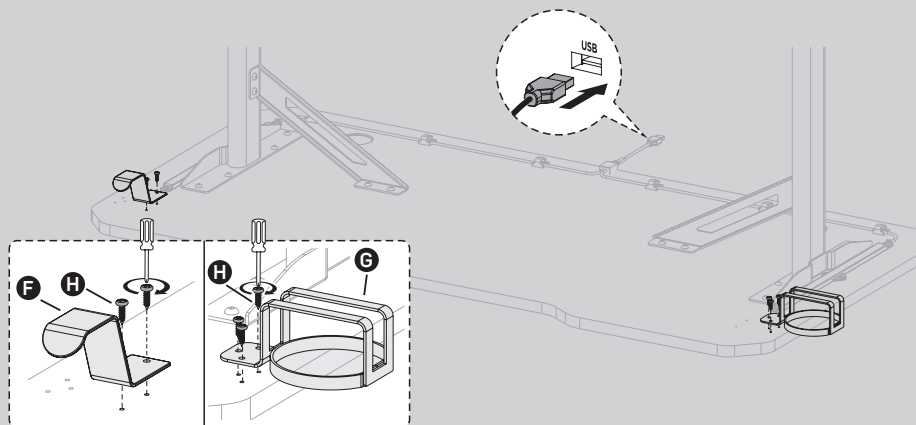
1.

SK

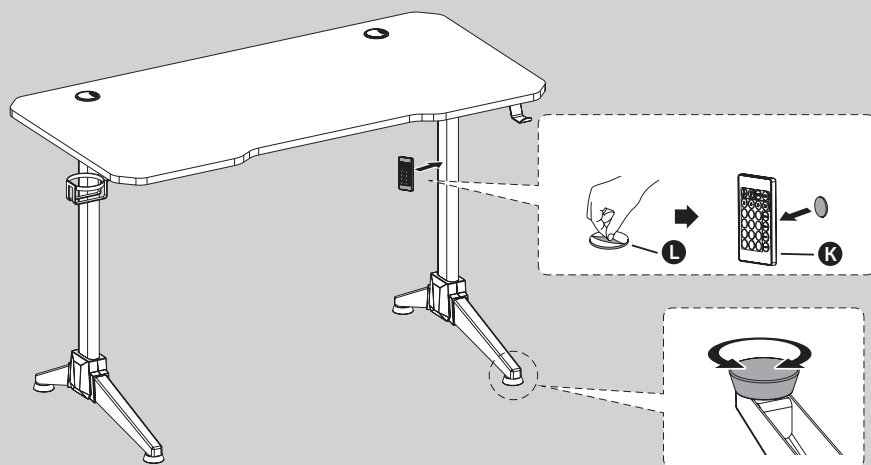


## 2.

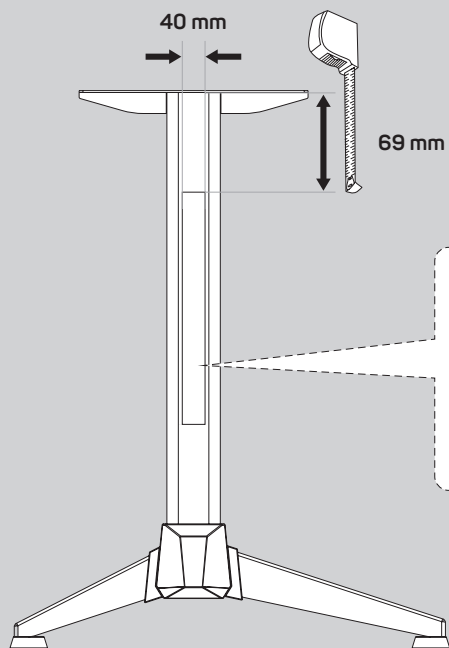
SK



## 3.



**4.**



**SK**

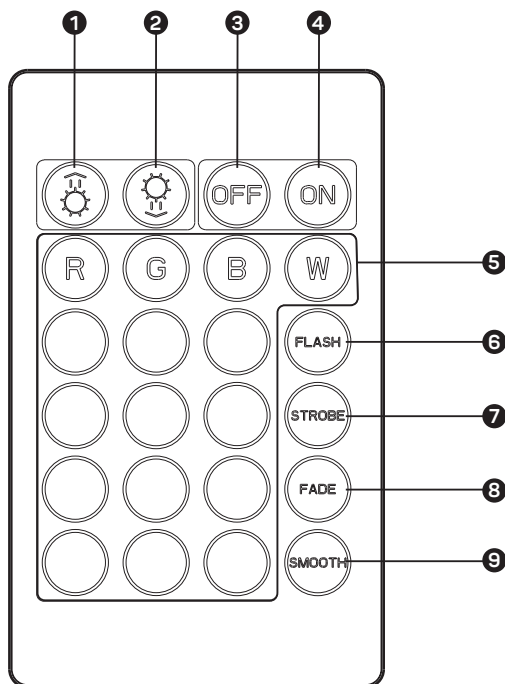


## 5 Opis jednotlivých častí

A

SK

- 1 Zvýšenie intenzity farby/zvýšenie frekvencie opakovania farebných režimov
- 2 Zníženie intenzity farby/zníženie frekvencie opakovania farebných režimov
- 3 Vypnutie
- 4 Zapnutie
- 5 Rýchle striedanie 7 farieb (zelená, modrá, žltá, fialová, tyrkysová, biela, červená)
- 6 Zmena intenzity (breathing effect) bielej farby
- 7 16 statických farebných režimov (odtienej červenej, zelenej, modrej a bielej)
- 8 Postupné striedanie 7 farieb (zelená, modrá, žltá, fialová, tyrkysová, biela, červená)
- 9 Rýchle striedanie 3 farieb (červená, zelená, modrá)





A termék üzembe helyezése előtt olvassa el figyelmesen az összes utasítást, még akkor is, ha már ismeri a hasonló termékek használatát. Csak a kézikönyvben leírtak szerint használja a terméket. Őrizze meg ezt a kézikönyvet arra az esetre, ha későbbi megtekintés végett szüksége lenne rá.

A jelen felhasználói útmutató elektronikus változata letölthető a következő weboldalról: [www.connectit-europe.com](http://www.connectit-europe.com).

Javasoljuk, hogy a termék eredeti csomagolását, a számlát és a jótállási igazolást legalább a jótállás érvényességéig tartsa meg. A termék szállításakor azt javasoljuk, hogy használja az eredeti csomagolást, amelyben a terméket kiszállították, amely a legjobb védelmet nyújtja a szállítás közbeni sérülésektől.

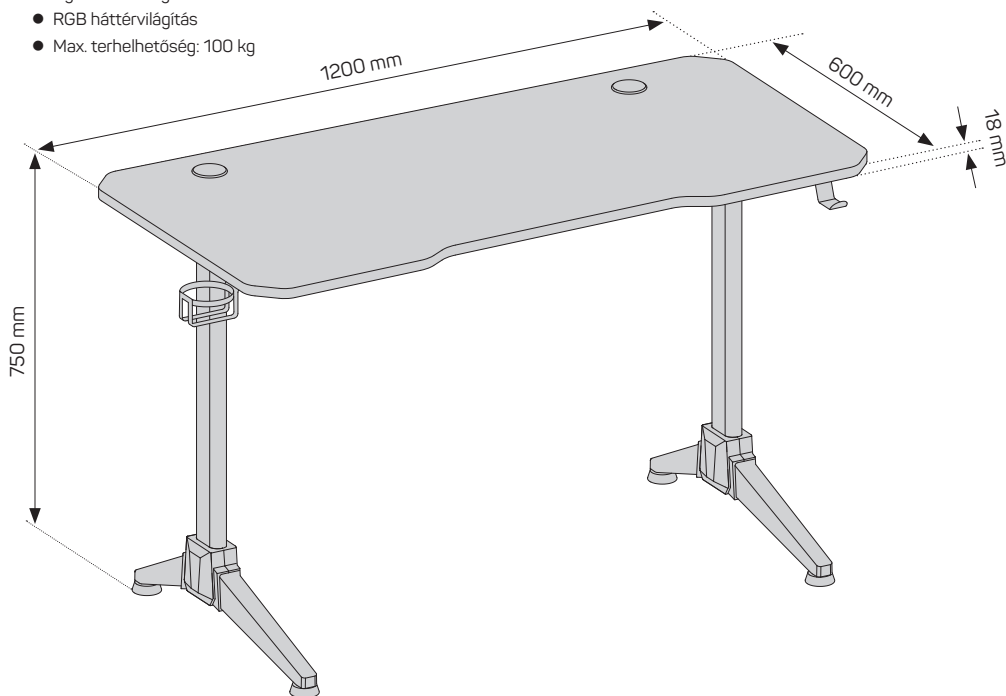
## 1 Figyelmeztetés

HU

- A névleges teherbírásnál nehezebb termékekkel való használat instabilitást eredményez és sérülést okozhat.
- Használja a termékkel együtt szállított rögzítő csavarokat, és azokat NE FESZÍTSE TÚL.
- A termék kis alkatrészeket tartalmaz, amelyek lenyelés esetén fulladást okozhatnak. Tartsa az alkatrészeket gyermekek által nem hozzáférhető helyen.
- A terméket kizárólag beltéri használatra tervezték. Ha a terméket kültéren használják, az a termék meghibásodását és személyi sérülést okozhat.

## 2 Specifikációk

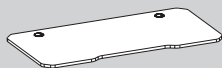
- Asztallap színe: Karbon
- Asztallábak színe: Fekete
- Gyors és könnyű összeszerelés
- RGB háttérvilágítás
- Max. terhelhetőség: 100 kg



### 3 A csomag tartalma

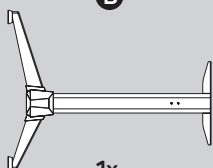
HU

A



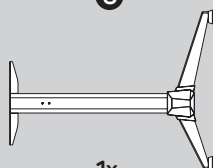
1x

B



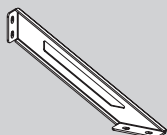
1x

C



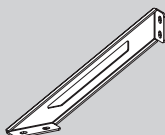
1x

D



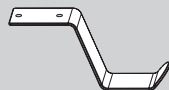
1x

E



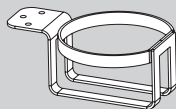
1x

F



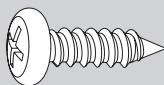
1x

G



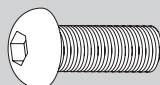
1x

H



5x

I



16x

J



1x

K



1x

L



1x

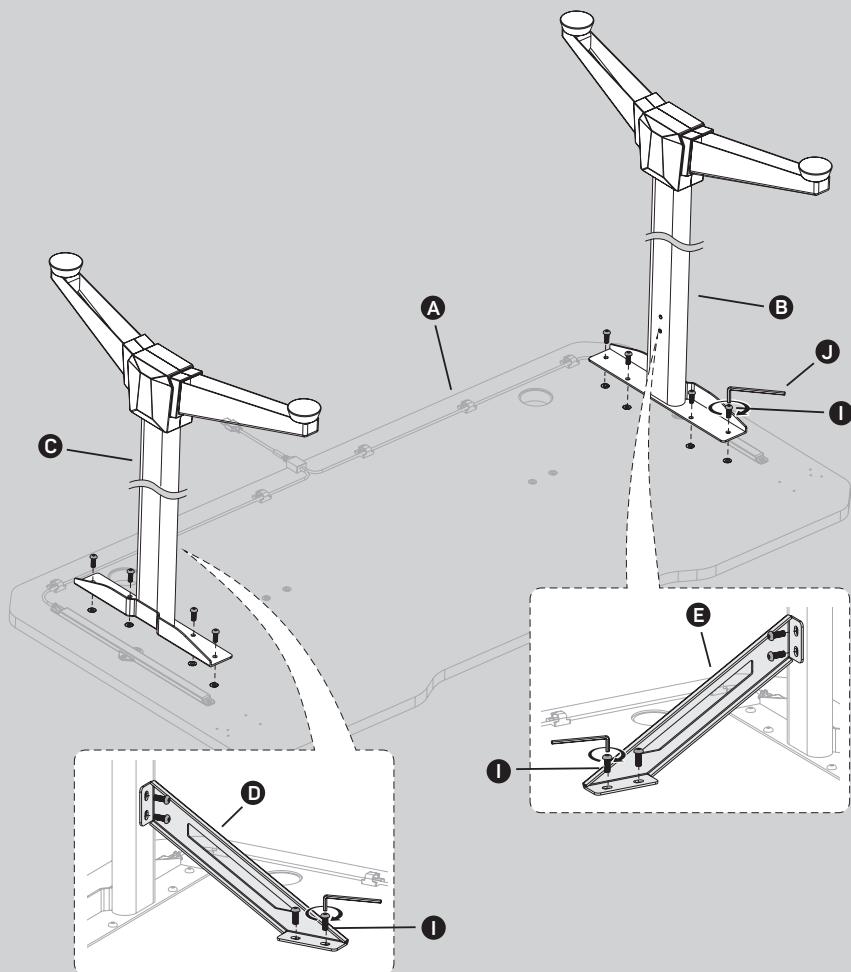
M

**NEO+ | RGB GAMING DESK**

2x

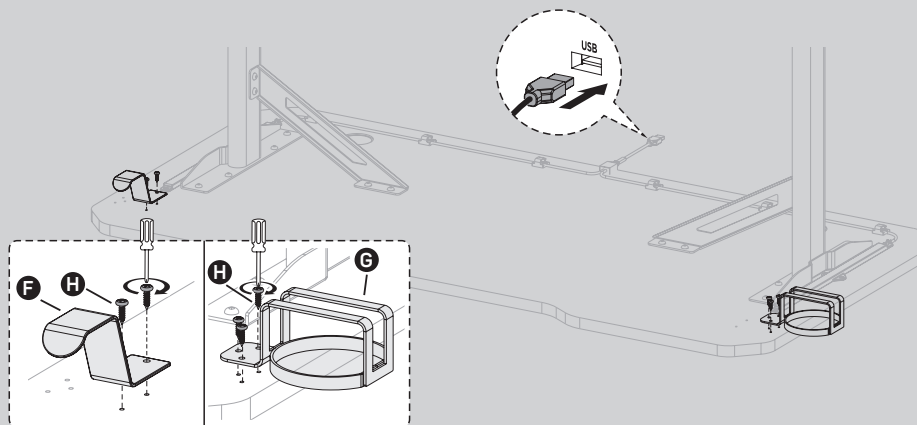
# 4 Összeszerelés

## 1.

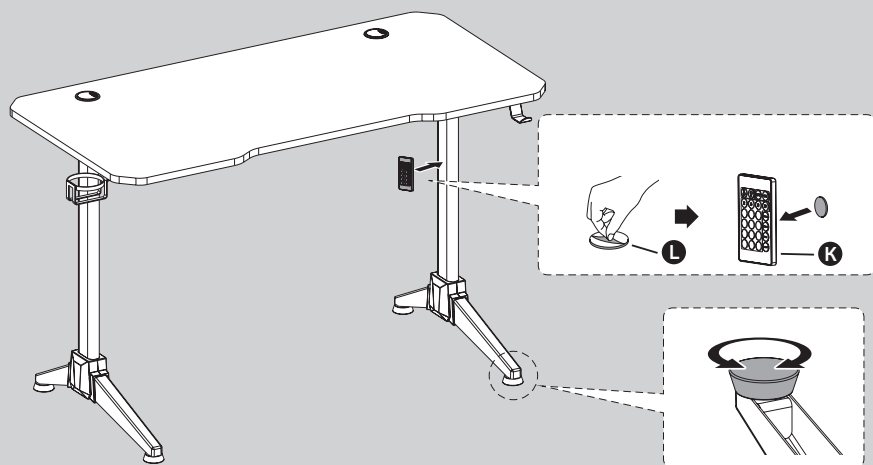


2.

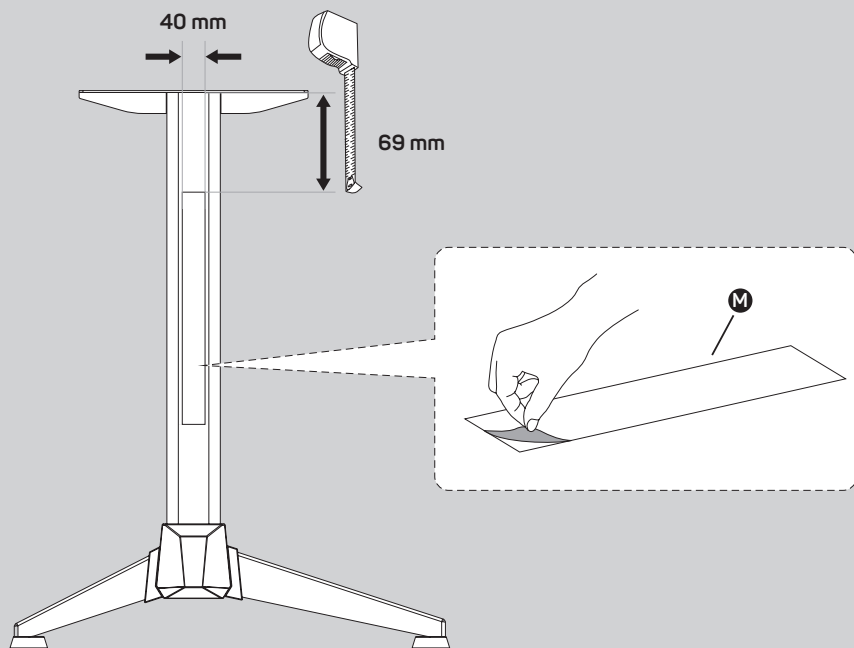
HU



3.



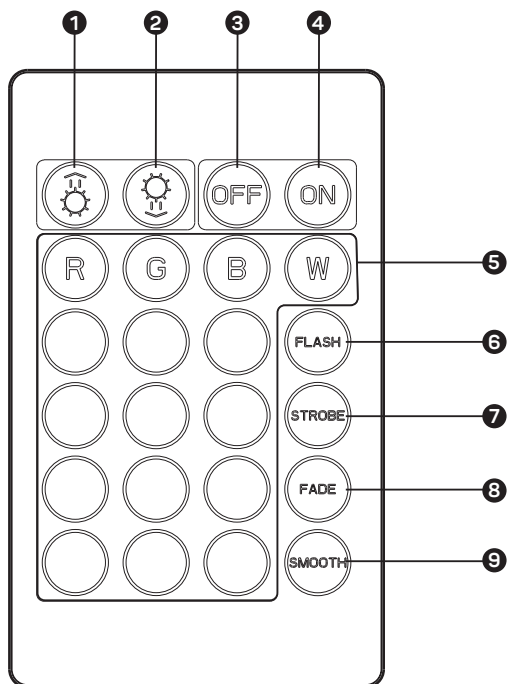
4.



## 5 Az egyes részek leírása

A

- 1 Színintenzitás növelése / Színmódok ismétlésének gyorsítása
- 2 Színintenzitás csökkentése / Színmódok ismétlésének lassítása
- 3 „Ki” kapcsoló
- 4 „Be” kapcsoló
- 5 7 szín gyors váltása (zöld, kék, sárga, bíbor, türkiz, fehér, vörös)
- 6 Légzésre hatás a fehér színnel
- 7 16 statikus színmód (vörös, zöld, kék és fehér árnyalatok)
- 8 7 szín fokozatos váltása (zöld, kék, sárga, bíbor, türkiz, fehér, vörös)
- 9 3 szín gyors váltása (vörös, zöld, kék)







connect **IT**®

MANUFACTURER  
HERSTELLER  
VÝROBCE  
VÝROBCA  
GYÁRTÓ

IT TRADE, a.s.  
Brtnická 1486/2  
101 00 Praha 10  
Czech Republic  
tel.: +420 734 777 444  
[service@connectit-europe.com](mailto:service@connectit-europe.com)  
[www.connectit-europe.com](http://www.connectit-europe.com)