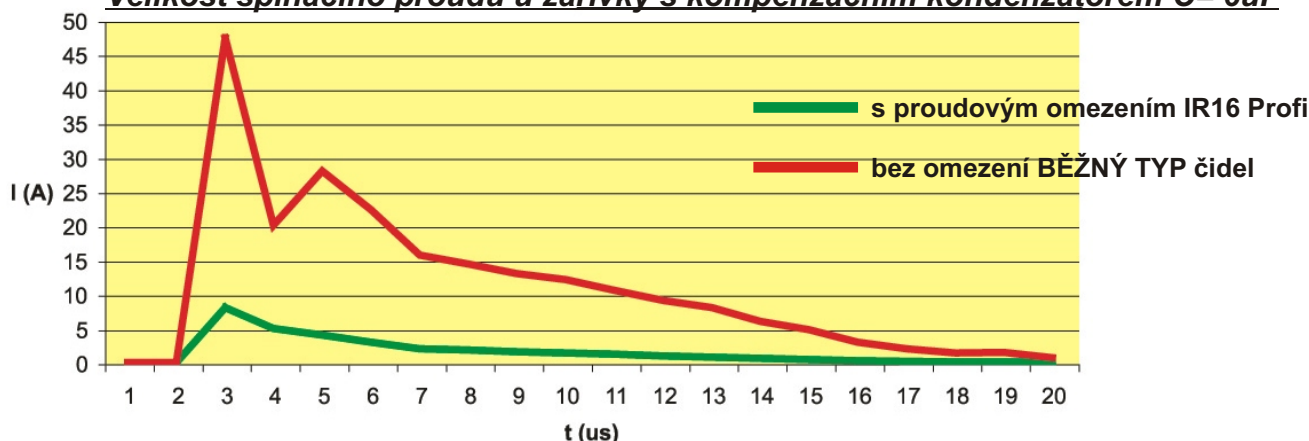


POHYBOVÉ ČIDLO IR16 Profi PRO SPÍNÁNÍ ŽÁROVEK I ZÁŘIVEK

Pohybové čidlo IR16 Profi slouží k automatickému spínání osvětlení po narušení detekčního pole. Obsahuje infrapasivní snímač, který reaguje na tepelné změny v oblasti zachycení a na základě těchto změn spíná připojené zařízení.

Nové vnitřní zapojení s omezením proudových nárazů, umožňuje použití čidla i pro spínání kapacitních zátěží (ZÁŘIVEK). Toto řešení zvyšuje odolnost kontaktů použitého relé, a tím zaručuje delší životnost čidla.

Velikost spínacího proudu u zářivky s kompenzačním kondenzátorem $C = 6\mu F$



Další výhody jsou možnosti regulace citlivosti na světlo, nastavení doby sepnutí a změny dosahu čidla.

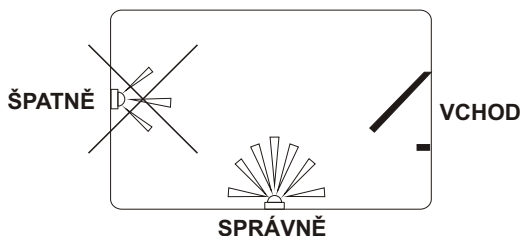
Je určeno pro vnitřní i venkovní prostory, kde hlavním požadavkem je vyšší počet spínání osvětlení (schodiště, chodby, průmyslové objekty).

Umístění:

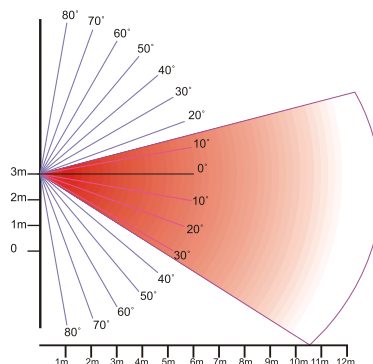
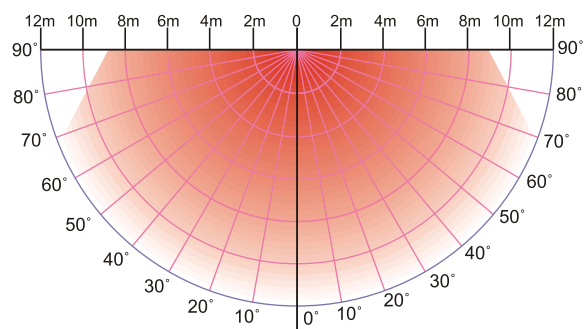
Jelikož oblast zachycení je ovlivněna nejen místem a výškou instalace, ale i směrem a rychlostí pohybu v detekčním poli, dbejte následujících doporučení:

- výška instalace by měla být v rozmezí 1,5 až 3 m od podlahy;
- vzdálenost od svítidel s větším vyzařováním tepla $> 1,5$ m;
- vyberte místo, kde funkce nebude ovlivněna přímým prouděním teplého vzduchu od topidla, slunečním zářením a jinými rušivými vlivy (příčky, vyšší předměty).

PŘÍKLAD UMÍSTĚNÍ ČIDLA



Detekční pole:



Funkce:

1. Změna dosahu (SENS):

Lze regulovat dosah čidla od 2 do 11 m.

2. Doba sepnutí (TIME):


Tímto regulačním prvkem lze nastavit požadovanou dobu, po kterou má svítidlo po každé aktivaci zůstat rozsvíceno.

min cca 5s

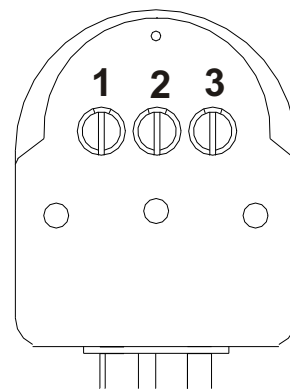
max cca 10minut

3. Regulace citlivosti na světlo (PHOTO):

Regulační prvek citlivosti na světlo slouží k nastavení doby mezi denním světlem a šerem nebo tmou. Tím zabráníme spínání světla ve dne.

 spíná i za denního světla

 spíná při nízké intenzitě osvětlení



1- změna dosahu
2- doba sepnutí
3- regulace citlivosti na světlo

Instalace:

- 1, Vyberte vhodné místo, nejlépe však napříč hlídané plochy do výšky 1,5 až 3 m.
- 2, Odstraňte přední kryt čidla (viz. obr.1)
- 3, Vypněte hlavní přívod el.energie, připojte vodiče dle schématu a poté připevněte čidlo na stěnu s ohledem na správné umístění (viz str. 1)
- 4, Připevněte zpět přední kryt čidla (viz. obr.1) a zapněte přívod el.energie.

Pozn.: Při prvním připojení k el. síti dojde k automatickému sepnutí na dobu nastavenou prvkem TIME. Po vypnutí je nutné počkat cca 30s (probíhá inicializace procesoru), poté je čidlo plně připraveno k použití!

- 5, Nastavte parametry citlivost na světlo, dobu sepnutí a detekční dosah dle Vašich požadavků.

Po zapojení otestujte všechny funkce a ujistěte se o správném nastavení.

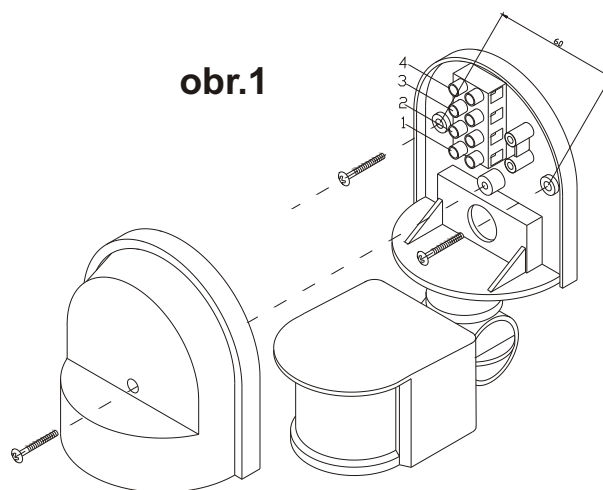
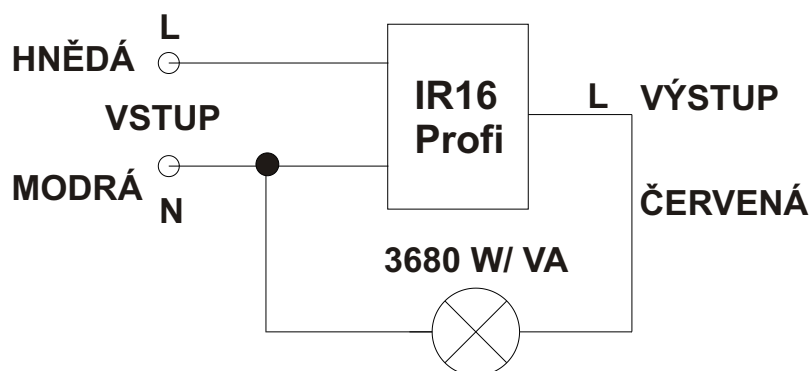


Schéma zapojení:



Technické parametry

Napájení:	230V/ 50Hz
Spínaný výkon:	3680W (max.16A)
Detekční dosah(< 24°C):	2 až 11m (nastavitelná)
Detekční úhel:	180°
Doba sepnutí:	5s až 10min (nastavitelná)
Instalační výška:	1,5 až 3 m
Regulace citlivosti na světlo:	< 5Lux až 1000Lux (nastavitelná)
Stupeň krytí:	IP44
Pracovní teplota:	-20°C až +40°C

V případě záručního a pozáručního servisu, zašlete výrobek na adresu výrobce.

ZÁRUČNÍ LHŮTA: 3 ROKY



ELEKTROBOCK CZ s.r.o.
Blanenská 1763
Kuřim 664 34
Tel./fax: +420 541 230 216
Technická podpora (do 14h)
Mobil: +420 724 001 633
www.elbock.cz

