



Návod k obsluze a instalaci

Odsavače par

FBI 537 XS

FBI 737 XS

OBSAH

DOPORUČENÍ A POKYNY2

TECHNICKÁ DATA3

MONTÁŽ4

OBSLUHA6

ÚDRŽBA7

DOPORUČENÍ A POKYNY

MONTÁŽ

- Příklad smí zapojit pouze kvalifikovaný technik.
- Výrobce neručí za škody, které vznikly v důsledku chybné nebo neodborné montáže.
- Minimální bezpečnostní vzdálenost mezi sporákem a odsavačem musí být 650 mm.
- Zkontrolujte, zda jmenovité napětí v síti odpovídá hodnotě uvedené na štítku na vnitřní straně odsavače.
- U přístrojů třídy I musí být zajištěno předpisové uzemnění domácího rozvodu.
- Potrubí připojené k odsavači by pokud možno mělo mít průměr 150 mm. Potrubí má být co nejkratší.
- Odsavač se nesmí připojit do odtahu (komína), do kterého se přivádějí spaliny (kotle, kamna ap.).
- Pokud jsou v místnosti kromě odsavače par i jiné přístroje, které nejsou poháněné elektrickým proudem (např. plynové spotřebiče), musí být zajištěno dostatečné větrání. Pokud kuchyň nespĺňuje uvedené požadavky, je nutné zhotovit ve vnější zdi otvor, který zajistí přívod čerstvého vzduchu.

OBSLUHA

- Odsavač par je určen výhradně pro použití v domácnosti k odstranění kuchyňských zápachů.
- Výrobce nepřebírá žádnou záruku za poškození přístroje v důsledku nesprávné obsluhy.

⚠️ Pozor! Je-li odsavač zapnutý, nesmí pod ním volně hořet velké plameny.

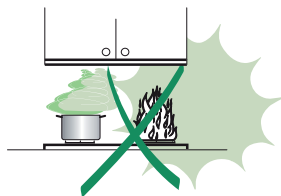
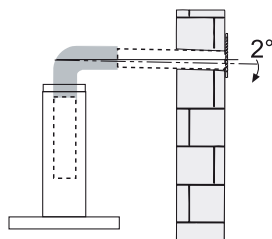
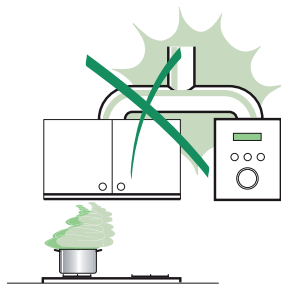
- Intenzitu plamene vždy regulujte tak, aby plamen nepřesahoval dno hrnce.

⚠️ Pozor! Zapnuté fritovací přístroje nesmíte nechat bez dozoru: přehřátý olej se může vznítit.

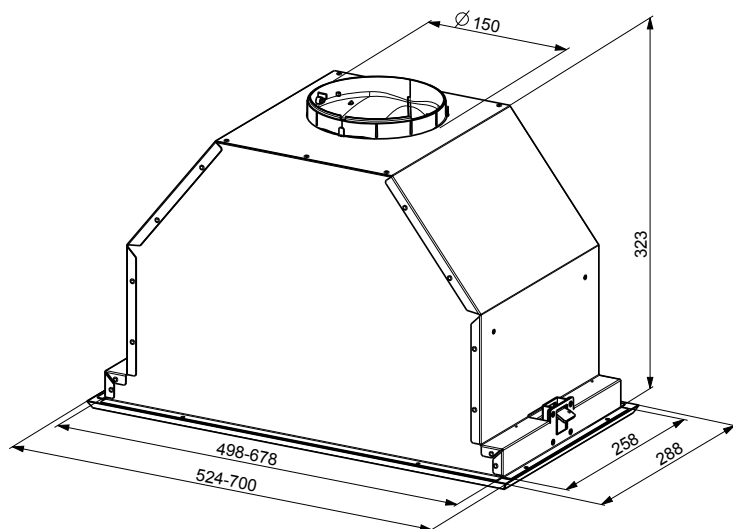
- Odsavač par nikdy nesmíte používat děti ani osoby, které nebyly poučeny o správné obsluze.

ÚDRŽBA

- Před údržbovými pracemi musíte přerušit přívod elektrického proudu tak, že vytáhnete zástrčku kabelu ze zásuvky nebo vypnete hlavní vypínač.
- Výměnu filtru provádějte pokud možno v intervalech doporučených výrobcem.
- Povrch odsavače čistíte vlhkým hadříkem a jemným tekutým čisticím prostředkem.
- Nepoužívejte drsné čisticí prostředky. Povrch přístroje by se mohl poškrábat.

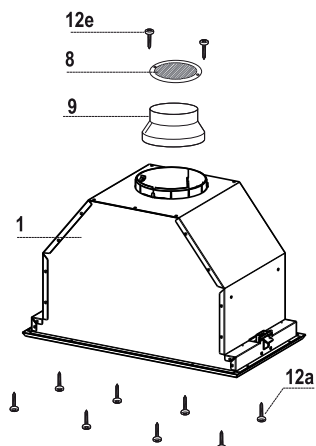


Rozměry



SOUČÁSTI

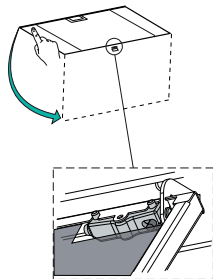
Poz.	Ks	Součásti přístroje
1	1	Tělo odsavače se spínačem, osvětlením, větrákem, filtrem
8	1	mřížka pro odvod vzduchu (pouze pro recirkulaci)
9	1	Redukce 150-120 mm
Poz.	Ks	Montážní součásti
12a	8	Šrouby
12e	2	Šrouby 2,9 x 9,5
Ks	Dokumentace	
1	Návod k obsluze	



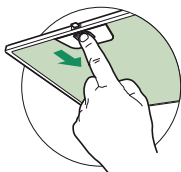
Instalace odsavače

PŘED INSTALACÍ ODSAVAČE DO SKŘÍŇKY PROVEĎTE NÁSLEDUJÍCÍ:

- Tahem otevřete spodní panel odsavače.



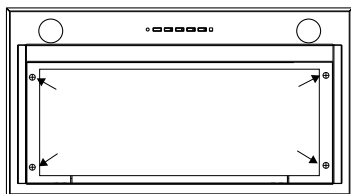
- Odstraňte tukové filtry.



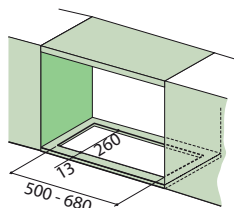
- Rozpojte konektory dle obrázku.



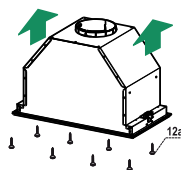
- Odstraňte rám a to tak, že vyšroubujete 4 šrouby (viz. obr.).



- Odsavač můžete namontovat přímo pod horní skříňku (min. vzdálenost od varné desky je 650 mm)
- Vyříznete otvor ve skřínce dle obrázku
- Odsavač připevněte pomocí 8 šroubů 12a.



- Opět našroubujte odmontovaný rám, spojte konektory a nainstalujte tukové filtry.

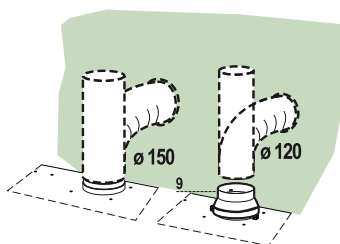


Připojení

PŘIPOJENÍ U VERZE S VNĚJŠÍM ODTAHEM

Při instalaci s vnějším odtahem může montér připojit odsavač k odtahu trubkou nebo hadicí o průměru 150 nebo 120 mm. Trubku nebo hadici o průměru 120 mm připevněte na přírubu 9.

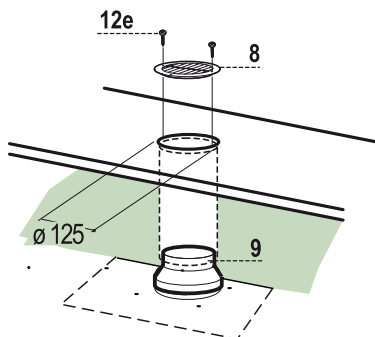
- Trubku zajistěte vhodnými sponami. Potřebný materiál není součástí dodávky odsavače.
- Pro správnou funkci odtahu je třeba vyjmout filtr s aktivním uhlím (pokud je instalován).



⚠ Pozor! Změna průřezu nebo směru odtahového kanálu snižuje výkon odsavače.

PŘIPOJENÍ U VERZE S RECIRKULACÍ

- Pokud je nad odsavačem deska, vyvrtejte do ní otvor o průměru 125 mm.
- Trubku nebo hadici o průměru 120 mm připevněte na přírubu 9.
- Trubku zajistěte vhodnými sponami. Potřebný materiál není součástí dodávky odsavače.
- Vzduchovou mřížku 8 upevněte dvěma přiloženými šrouby 12e (2,9 × 9,5) na výstupu vzduchu.
- Zkontrolujte, zda je instalován pachový filtr s aktivním uhlím.

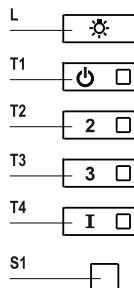
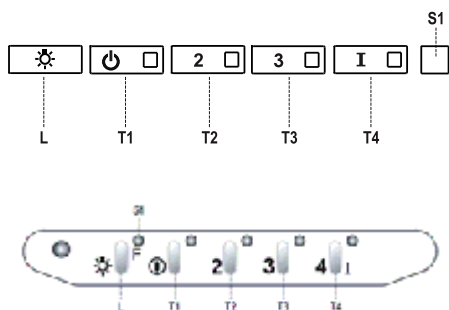


ELEKTRICKÉ PŘIPOJENÍ

⚠ Před instalací přístroje vypněte jistič nebo hlavní vypínač.

- Odsavač musí být připojen k elektrické síti přes dvoupólový spínač se vzdáleností kontaktů alespoň 3 mm.

⚠ Pozor! Příklad se smí připojit pouze k napětí, které je uvedeno na typovém štítku.



TLAČÍTKO	LED	FUNKCE
L	-	Vypíná a zapíná osvětlení na maximální výkon.
T1	svítí	Vypíná a zapíná motor na první rychlostní stupeň.
T2	svítí	Zapne motor na druhý rychlostní stupeň.
		Podržíte-li tlačítko stisknuté po dobu 3 vteřin (motor i světla musí být vypnuta), aktivuje se alarm uhlíkového filtru. Příslušná LED dioda dvakrát zabliká. Pro deaktivaci alarmu znovu stiskněte tlačítko na dobu 3 vteřin, příslušná LED dioda jednou zabliká.
T3	svítí	Zapne motor na třetí rychlostní stupeň.
		Podržíte-li tlačítko stisknuté po dobu 3 vteřin (motor i světla musí být vypnuta), odsavač vyresetuje alarm nasycení filtrů. LED dioda S1 třikrát zabliká.
T4	svítí	Zapne motor na intenzivní rychlost. Tato rychlost je časově omezena na 10 minut. Po uplynutí této doby se odsavač automaticky přepne na naposledy zvolenou rychlost. Pokud byla takto funkce aktivována při vypnutém motoru, po uplynutí této doby se odsavač také vypne.
		Podržíte-li tlačítko stisknuté po dobu cca. 3 vteřin, aktivuje se dálkový ovladač (není součástí dodávky), příslušná LED dioda dvakrát zabliká. Pro deaktivaci dálkového ovladače znovu stiskněte tlačítko na dobu 3 vteřin, příslušná LED dioda jednou zabliká.
S1	svítí	Signalizuje, že je potřeba vyčistit kovové tukové filtry. Alarm se aktivuje po uplynutí 100 provozních hodin.
	bliká	Signalizuje, že je potřeba vyměnit filtr s aktivním uhlím (pokud je instalovaný). Také je potřeba vyčistit kovové tukové filtry. Alarm se aktivuje po uplynutí 200 provozních hodin.

Dálkové ovládání

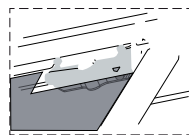
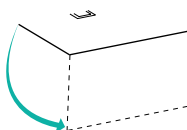
Přístroj lze obsluhovat dálkovým ovládáním, které je napájeno alkalickými zinkouhlíkovými bateriemi 1,5 V standardního typu LR03-AAA (baterie nejsou součástí dodávky).

- Dálkové ovládání nepokládejte do blízkosti zdrojů tepla.
- Vybité baterie musíte likvidovat ve shodě s předpisy.



Čištění komfortního panelu

- Komfortní panel tahem otevřete.
- Desku vyvěste z těla odsavače tak, že posunete páčku západky.
- Komfortní panel nesmíte umývat v myčce nádobí.
- Vnější povrch očistěte vlhkým hadříkem a neutrálním tekutým čisticím prostředkem.
- Vnitřní povrch očistěte vlhkým hadříkem a neutrálním čisticím prostředkem; nepoužívejte mokvý hadr, houbu ani proud vody; nepoužívejte drsné prostředky.
- Nakonec panel opět zavěste do těla odsavače a zavřete; páčku posuňte v opačném směru.



Kovový tukový filtr

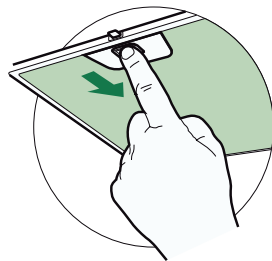
- Musí být umyt pokaždé, když LED dioda S1 začne svítit.

Vynulování alarmu

- Vypněte osvětlení a motor odsavače.
- Stiskněte tlačítko T3 a držte jej nejméně 3 vteřiny dokud LED dioda třikrát nezabliká.

Demontáž a čištění filtru

- Kovový tukový filtr je možné umývat buď ručně ve vodě se saponátovým přípravkem nebo v myčce nádobí. Umyjte jej nejméně každé 2 měsíce nebo častěji, v závislosti na intenzitě používání odsavače.
- Filtry demontujete tak, že uvolníte západku a současně zatáhnete dolů.
- Filtry vyčistěte (dávejte pozor, abyste je neohnuli) a před montáží je nechte oschnout (barva povrchu filtru se může časem změnit, což ovšem nemá žádný vliv na jeho účinnost).
- Nyní filtr opět namontujte tak, aby úchyt ukazoval k vnější straně.



Pachový filtr s aktivním uhlím (verze s filtrem)

Filtr s aktivním uhlím není možné umývat ani regenerovat. Musí se vyměnit, když začne blikat led **S1**, nebo nejméně každé 4 měsíce nebo častěji, v závislosti na intenzitě používání odsavače.

Aktivace alarmu

- U verzí s filtrem se alarm nasycení filtru musí aktivovat při instalaci nebo následně.
- Vypněte osvětlení a motor odsavače.
- Zmáčkněte tlačítko **T2** a držte ho po dobu 5-ti vteřin dokud LED dioda dvakrát nezabliká.

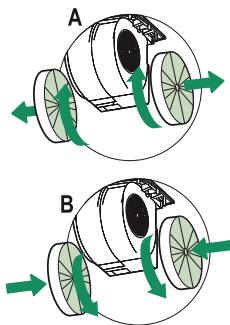
Vynulování ukazatele nasycení

- Vypněte osvětlení a motor odsavače.
- Držte tlačítko **T3** stisknuté po dobu 3 vteřin. Led dioda třikrát zabliká.

VÝMĚNA FILTRU S AKTIVNÍM UHLÍM

Tento filtr není možné umývat ani používat opakovaně. Mění se po každých 4 měsících provozu, resp. při intenzivnějším provozu i častěji.

- Odstraňte kovové tukové filtry.
- Odstraňte nasycený pachový filtr s aktivním uhlím tak, jak je znázorněno na obrázku **A**.
- Namontujte nové filtry tak, jak je znázorněno na obrázku **B**.
- Opět namontujte kovové tukové filtry.
- Filtr s aktivním uhlím můžete vyhodit do běžného komunálního odpadu.

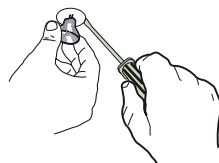


Osvětlení


VÝMĚNA ŽÁROVEK

Halogenová žárovka 20 W

- Vyjměte žárovku z držáku.
- Žárovku nahraďte žárovkou stejného typu. Při montáži dávejte pozor, abyste oba kontakty správně zasunuli do objímky.



ÚDRŽBA

Symbol  na výrobku nebo na jeho obalu (popř. v návodu) znamená, že tento použitý výrobek nepatří do běžného komunálního odpadu a už vůbec ne na černou skládku. Můžete ho bezplatně odevzdat na tzv. místech zpětného odběru (sběrné dvory, mobilní svozy, apod.) nebo u prodejce při koupi nového výrobku. Informace o tom, kde je možné elektrozařízení zdarma odložit, získáte u vašeho prodejce, na obci nebo na: www.elektrowin.cz. (zpětně odebrané zařízení musí být kompletní).