

HOOVER

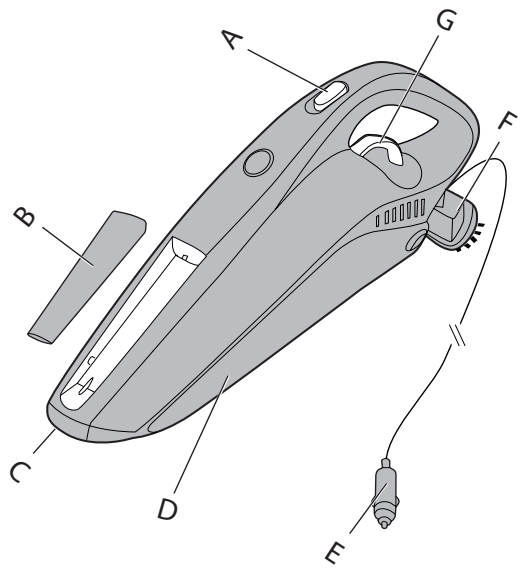
Jazz Car



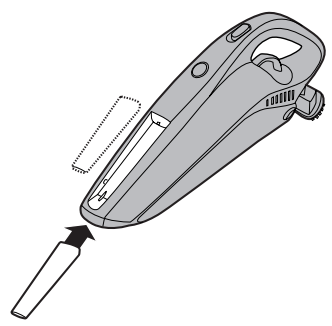
Návod k použití



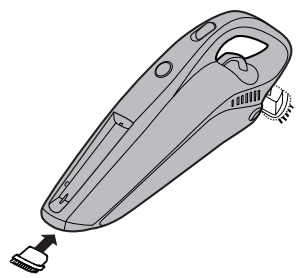
GENERATION FUTURE



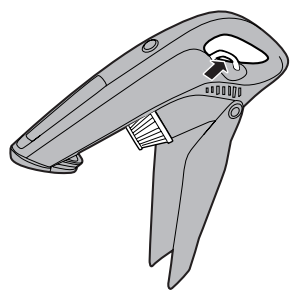
1



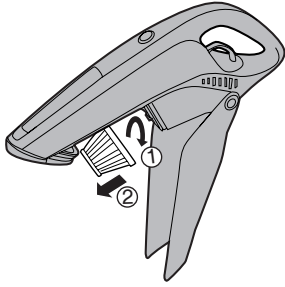
2



3



4



5

NÁVOD K BEZPEČNÉMU POUŽITÍ

Tento vysavač by měl být používán pouze pro úklid domácnosti a v souladu s touto uživatelskou příručkou. Než začnete spotřebič používat, ujistěte se, že rozumíte tomuto návodu. Před čištěním nebo jakoukoli údržbou zařízení vždy vypněte a síťovou šňůru vytáhněte ze zásuvky.

Tento přístroj smí používat děti od 8 let výše a osoby se sníženými fyzickými, smyslovými nebo mentálními schopnostmi nebo s nedostatkem zkušeností a znalostí, pokud mají dozor nebo jim byly dány pokyny týkající se bezpečného používání tohoto přístroje a byly seznámeny s možnými riziky jeho používání. S přístrojem si nesmí hrát děti. Čištění a údržbu nesmí provádět děti bez dohledu.

Jestliže je poškozena síťová šňůra, okamžitě přestaňte zařízení používat. Síťovou šňůru musí vyměnit autorizovaný servisní technik společnosti Hoover, aby se předešlo ohrožení bezpečnosti.

Nikdy se nedotýkejte zařízení vlhkýma rukama.

Používejte výhradně příslušenství, spotřební materiály a náhradní díly doporučené nebo dodávané firmou Hoover.

Nevysávejte tvrdé nebo ostré předměty, zápalky, žhavý popel, cigaretové nedopalky a podobné předměty.

Nestříkejte nebo nevysávejte hořlavé kapaliny, čisticí tekutiny, aerosoly nebo jejich výpary.

Nepoužívejte zařízení, pokud vám připadá vadné.

Servis Hoover najdete na internetových stránkách www.candy-hoover.cz.

Spolehlivý provoz a vysoká účinnost tohoto spotřebiče jsou zajištěny pouze v případě, že bude prováděn pravidelný servis a opravy, které musí zajišťovat autorizovaný technik společnosti Hoover.

Nepoužívejte zařízení pro čištění zvířat a osob.

Udržujte dostatečnou vzdálenost rukou, nohou, volného oděvu a vlasů z dosahu otočných kartáčů.

ČASTO čistěte prachovou nádobku a filtr.

Nevytahujte zásuvku ze zástrčky taháním za kabel.

Statická elektřina Při čištění některých koberců vzniká malé množství statické elektřiny. Výboje statické elektřiny neohrožují zdraví.

Nepoužívejte Vaše zařízení venku, na mokré povrchy nebo na mokrá vysávání.

Vysavač modelu CAR není vybaven akumulátorem a lze jej používat pouze po připojení k autobaterii se jmenovitým stejnosměrným napětím 12 V. Součástí tohoto modelu je napájecí kabel se zástrčkou, kterou lze připojit do zdířky cigaretového zapalovače napájeného autobaterií (u některých vozů se nyní značí jako Power Outlet - napájecí zásuvka). Při zapnutí spínače se rozsvítí červená kontrolka.

POPIS

- A. Spínač zap./vyp.
- B. Štěrbinový nástavec
- C. Sací náhubek
- D. Schránka na nečistoty
- E. Zástrčka
- F. Prachový kartáč
- G. Tlačítko otevírání nádoby na prach

NÁVOD K POUŽITÍ

1. Zastrčte automobilovou zástrčku do zásuvky (12V ss).
2. Přesuňte spínač do polohy ON (zapnuto) a začněte vysávat. Jakmile s vysáváním skončíte, spínač přesuňte do polohy Off (vypnuto).
3. Po každém použití vyprázdněte a vyčistěte jednotku a filtry.
4. Chcete-li vyprázdnit nádobu s prachem, stiskněte tlačítko. Otvor uzavírající nádobu s prachem se začne otevírat a zastaví se v poloze asi 45 stupňů, aby mohly nečistoty snadno vypadnout ven. [1]

DŮLEŽITÉ UPOZORNĚNÍ: Pro lepší výsledky vysávání čistěte filtr po každém použití.

PŘÍSLUŠENSTVÍ

Štěrbinový nástavec

Chcete-li čistit kouty a těžko přístupná místa, nasadte štěrbinový nástavec na sběrnou nádobu. [2]

Prachový kartáč

Chcete-li čistit klávesnice a jiná citlivá místa, nasadte prachový kartáč na sběrné nádoby. [3]

ÚDRŽBA FILTRU

1. Zatáhněte západku a záklopka nádoby na prach se automaticky otevře. [4]
2. Otočte a odstraňte filtr. [5]
3. Zásobník na prach lze čistit vlhkým hadříkem.
4. Filtr se umývá v teplé, ale ne horké vodě BEZ ČISTÍCÍCH PROSTŘEDKŮ. Dříve, než jej vložíte zpět do vysavače, nechte jej důkladně vyschnout.
5. Zasuňte filtr zpět do nádoby na prach a zavřete záklopku nádoby na prach.

POZNÁMKA: Další informace o manipulaci, novém využití a recyklaci tohoto výrobku získáte na místním úřadě nebo jej odevzdejte v autorizovaném prodejním a servisním středisku Hoover.

DŮLEŽITÉ INFORMACE

Náhradní díly a spotřební materiály Hoover

Vždy používejte originální náhradní díly společnosti Hoover. Získáte je u místního prodejce výrobků Hoover nebo u servisních partnerů. V objednávce dílů laskavě vždy uvádějte číslo modelu.

Látkový filtr S 103 35601645

Filtr z mikrovlákn S 105 35601646

*pouze u některých modelů

** může se lišit v závislosti na modelu

Životní prostředí:

Symbol na výrobku označuje, že tento výrobek nesmí být likvidován jako domovní odpad. Musí být dodán do příslušného sběrného místa pro recyklaci elektrických a elektronických zařízení. Likvidace musí být provedena v souladu s místními předpisy pro ochranu životního prostředí, které se týkají likvidace odpadu. Další informace o manipulaci, novém využití a recyklaci tohoto výrobku získáte na místním obecním úřadě, u služby pro sběr domovního odpadu nebo v prodejně, kde jste výrobek zakoupili.



Tento výrobek je v souladu s Evropskými směrnicemi 2006/95/ES, 2004/108/ES a 2011/65/ES.

HOOVER Limited Pentrebach, Merthyr Tydfil, Mid Glamorgan CF48 4TU

VAŠE ZÁRUKA

Záruční podmínky pro tento spotřebič stanoví náš zástupce v zemi, v níž je spotřebič prodáván. Přesné znění podmínek vám poskytne prodejce, u něhož jste si spotřebič zakoupili. Při reklamaci podle těchto záručních podmínek je nutno předložit účtenku nebo doklad o nákupu.

Právo změny bez předchozího upozornění vyhrazeno.

Informace pro uživatele k likvidaci elektrických a elektronických zařízení (domácnosti)



Tento symbol na produktech anebo v průvodních dokumentech znamená, že použité elektrické a elektronické výrobky nesmí být přidány do běžného komunálního odpadu.

Ke správné likvidaci, obnově a recyklaci doručte tyto výrobky na určená sběrná místa, kde budou přijata zdarma. Alternativně v některých zemích můžete vrátit své výrobky místnímu prodejci při koupi ekvivalentního nového produktu.

Správnou likvidací tohoto produktu pomůžete zachovat cenné přírodní zdroje a napomáháte prevenci potenciálních negativních dopadů na životní prostředí a lidské zdraví, což by mohly být důsledky nesprávné likvidace odpadů. Další podrobnosti si vyžádejte od místního úřadu nebo nejbližšího sběrného místa.

Při nesprávné likvidaci tohoto druhu odpadu mohou být v souladu s národními předpisy uděleny pokuty.

Pro podnikové uživatele v zemích Evropské unie

Chete-li likvidovat elektrická a elektronická zařízení, vyžádejte si potřebné informace od svého prodejce nebo dodavatele.

Informace k likvidaci v ostatních zemích mimo Evropskou unii

Tento symbol je platný jen v Evropské unii.

Chcete-li tento výrobek zlikvidovat, vyžádejte si potřebné informace o správném způsobu likvidace od místních úřadů nebo od svého prodejce.



®

GENERATION FUTURE

