

Ruční akumulátorový vysavač

orava

VY-224

Návod k obsluze/Záruka

CZ



Návod uschovejte pro další použití.

VY-224

Určený účel použití zařízení

Zařízení - vysavač pro domácnost, ruční, akumulátorový - je určeno k vysávání suchých prachových částic a běžných domácích nečistot (např. vláken, chloupků, vlasů, drobných suchých potravin apod.) a malého množství kapalin z povrchů v rozsahu, který je stanoven technickými a provozními parametry a funkcemi, bezpečnostními a uživatelskými pokyny a vnějšími vlivy provozního prostředí. Elektrické spotřebiče ORAVA jsou vyrobeny podle poznatků současného stavu techniky a uznávaných bezpečnostně technických pravidel. Přesto může nesprávným a neodborným používáním nebo používáním v rozporu s určením vzniknout nebezpečí poranění nebo ohrožení života uživatele nebo třetí osoby, resp. poškození zařízení a jiných věcných hodnot.

1. VŠEOBECNÉ BEZPEČNOSTNÍ POKYNY A UPOZORNĚNÍ

Tento dokument obsahuje důležité bezpečnostní pokyny a upozornění pro bezpečný, správný a hospodárny provoz elektrického zařízení. Jejich dodržování pomáhá uživateli vyhnout se rizikům, zvýšit spolehlivost a životnost výrobku.

1.1 Všeobecné bezpečnostní pokyny

- Před uvedením zařízení do provozu vám doporučujeme pozorně si prostudovat návod k obsluze a zařízení obsluhovat podle stanovených pokynů!
- Bezpečnostní pokyny a upozornění uvedená v tomto návodu nezahrnují všechny možné podmínky a situace, ke kterým může při používání zařízení dojít. Uživatel musí pochopit, že faktorem, který nelze zabudovat do žádného z výrobků, je osobní odpovědnost a opatrnost. Tyto faktory tedy musí být zajištěny uživateli obsluhujícími toto zařízení.
- Nedodržením bezpečnostních pokynů a upozornění výrobce neodpovídá za jakékoliv vzniklé škody na zdraví nebo majetku!
- Návod k obsluze udržujte podle možnosti v blízkosti po celou dobu jeho životnosti. Návod k obsluze vždy uchovávejte spolu se spotřebičem pro jeho použití v budoucnu a použití novými uživateli.
- Zařízení používejte pouze pro zamýšlený účel a způsobem, který je stanovený výrobcem.
- Zařízení je určeno pro používání v domácnosti a v podobných vnitřních prostorách určených k bydlení bez zvláštního zaměření.
- Tento spotřebič je určen kromě použití v domácnosti i na následující způsoby použití:
 - V obchodech, kancelářích a ostatních podobných pracovních prostředích;
 - V hospodářských budovách;
 - V hotelech, motelech a ostatních obytných prostředích;

- V zařízeních poskytujících nocleh se snídání.
- Nejde o profesionální zařízení na komerční použití.
- Neměňte technické parametry a vlastnosti zařízení neautorizovanou změnou či úpravou jakékoliv části zařízení.
- Výrobce neodpovídá za škody způsobené během přepravy, nesprávným používáním, poškozením nebo zničením zařízení vlivem nepříznivých povětrnostních podmínek.

1.2 Bezpečnost provozního prostředí

- Nepoužívejte zařízení v průmyslovém prostředí ani ve venkovním prostředí!
- Zařízení nevystavujte účinkům:
 - Zdrojů nadměrného tepla nebo otevřeného ohně,
 - Kapající nebo stříkající vody,
 - Vibrací a nadměrného mechanického namáhání,
 - Hmyzu, živočichů a rostlinstva,
 - Agresivních a chemických látek.
- Provozní prostředí zařízení musí být vždy v souladu se stanovenými základními charakteristikami.
- Charakteristiky provozního prostředí:
 1. Teplota okolí: $+5 \div +40$ °C
 2. Vlhkost: $5 \div 85\%$
 3. Nadmořská výška: $\leq 2\ 000$ m
 4. Výskyt vody: občasná kondenzace vody nebo výskyt vodní páry
 5. Výskyt cizích těles: množství a druh prachu jsou nevýznamné
 6. Stupeň ochrany krytem: min. IP20 (zařízení je chráněno před dotykem nebezpečných částí prstem ruky a nechráněné proti účinkům vody)
- Tento stupeň ochrany krytem není označen na výrobku a v technických parametrech uvedených v návodu k obsluze.
- Pokud je stupeň ochrany krytem u výrobku odlišný od stupně IPX0, tento údaj je pak uveden na štítku zařízení, případně i v technických parametrech návodu k obsluze.
- Ostatní charakteristiky provozního prostředí v domácnosti (mechanické namáhání - rázy a vibrace, výskyt rostlinstva, živočichů, povětrnostních vlivů ...) jsou z hlediska účinku na správné a bezpečné používání elektrických zařízení zanedbatelné.

1.3 Elektrická bezpečnost

- Před prvním připojením elektrického spotřebiče do napájecí sítě zkontrolujte, zda síťové napětí uvedené na štítku spotřebiče odpovídá napětí síťové zásuvky v domácnosti.
- Elektrický spotřebič je určen pro napájení z elektrické sítě: 1/N/PE 230V~ 50Hz.
Elektrická bezpečnost spotřebiče je zaručena výhradně v případě správného zapojení do elektrické sítě.
- Používejte výhradně napájecí kabel se zástrčkou (síťovou šňůru), který byl dodán spolu se zařízením a kompatibilní se síťovou zásuvkou. Použití jiného kabelu může vést k požáru nebo zásahu elektrickým proudem.
- Elektrický spotřebič vždy připojujte do snadno přístupné síťové zásuvky. V případě vzniku provozní poruchy je nutno spotřebič co nejrychleji vypnout a odpojit od síťového napájení.
- Napájecí kabel/síťovou šňůru neodpojíte taháním za kabel/šňůru. Odpojení proveďte vytažením přívodu za zástrčku napájecího kabelu/síťové šňůry.
- Pokud použijete prodlužovací napájecí kabel, zkontrolujte, zda celkový jmenovitý (ampérový) výkon všech zařízení připojených k prodlužovacímu napájecímu kabelu nepřekračuje maximální proudové zatížení prodlužovacího kabelu.
- Pokud musíte použít prodlužovací napájecí kabel nebo napájecí blok, zajistěte, aby byl prodlužovací napájecí kabel nebo napájecí blok připojen k elektrické zásuvce, nikoli k dalšímu prodlužovacímu napájecímu kabelu nebo napájecímu bloku. Prodlužovací napájecí kabel nebo napájecí blok musí být určeny pro uzemněné zástrčky a zapojené do uzemněné zásuvky.
- Zástrčka napájecího kabelu spotřebiče musí být kompatibilní se síťovou zásuvkou. Nikdy nepoužívejte žádné adaptéry ani jiným způsobem zásuvku neupravujte. Nepoužívejte nevhodné a poškozené zásuvky.
- Aby nedošlo elektrickému šoku, zapojujte napájecí kabely zařízení do řádně uzemněných elektrických zásuvek. Pokud je zařízení vybaveno napájecím kabelem s 3-kolíkovou zástrčkou, nevyužívejte adaptéry, které nemají zemní prvek, ani neodstraňujte zemní prvek ze zástrčky nebo adaptéru.
- Neohýbejte, nemačkejte nebo jiným způsobem nevystavujte napájecí kabel/síťovou šňůru spotřebiče působení mechanického namáhání ani vnějším zdrojům tepla. Poškození napájecího kabelu může vést k úrazu elektrickým proudem.
- Při poškození napájecího kabelu odpojte spotřebič z elektrické sítě a dále nepoužívejte. Pokud jsou napájecí kabel/síťová šňůra poškozené, musí ji vyměnit výrobce, jeho servisní služba nebo kvalifikovaná osoba, aby se předešlo nebezpečí úrazu elektrickým proudem.
- Elektrický spotřebič, jakož i napájecí kabel pravidelně kontrolujte a

udržujte v čistotě. Zástrčku napájecího kabelu pravidelně odpojujte a dle potřeby čistěte. Znečištění prachem nebo jinými látkami může způsobit narušení izolačního stavu a následně požár.

- Elektrický spotřebič nevystavujte působení vody nebo vlhkému prostředí. Vniknutí vody do spotřebiče zvyšuje riziko úrazu elektrickým proudem. Pokud je napájecí kabel mokrá nebo do spotřebiče vnikla voda, okamžitě jej odpojte z elektrické sítě. Pokud je spotřebič připojen k síťové zásuvce a je to možné, vypněte napájení na elektrickém jističi ještě před pokusem o odpojení napájení. Pokud vytahujete mokré kabely ze živého zdroje napájení, buďte nanejvýš opatrní.
- Pokud při instalaci (připojování) elektrického zařízení dochází k demontáži ochranných krytů, tak po ukončení instalace nesmí být jeho elektrické části přístupné uživatelům.

1.4 Bezpečnost osob

- Tento spotřebič je určen k používání a obsluhu osobami bez elektrotechnické kvalifikace - laiky, podle pokynů stanovených výrobcem.
- K obsluze zařízení náleží činnosti, jako je zapínání a vypínání zařízení, uživatelská manipulace a nastavování provozních parametrů, vizuální nebo sluchová kontrola zařízení a uživatelské čištění a údržba.
- Tento spotřebič mohou používat děti od 8 let a osoby se sníženými fyzickými, smyslovými nebo duševními schopnostmi nebo s nedostatkem zkušeností nebo znalostí, pokud jsou pod dozorem nebo dostali pokyny týkající se bezpečného používání spotřebiče a porozuměli nebezpečí, které je s tím spojené.
- Děti si nesmí hrát se spotřebičem.
- Čištění a údržbu uživatelem nesmí provádět děti bez dozoru.
- Během používání a provozu udržujte spotřebič vždy mimo dosah dětí. Nezapomeňte na to, že spotřebič je možné stáhnout i za volně přístupnou síťovou šňůru.
- Při obsluze elektrického spotřebiče vždy dbejte zvýšené opatrnosti! Nepoužívejte elektrický spotřebič, pokud jste nadměrně unavení, pod vlivem léků nebo omamných látek snižujících pozornost a soustředění.
- Nepozornost při obsluze může vést k vážnému zranění.

1.5 Čištění, údržba a opravy

- Běžné uživatelské čištění a údržbu elektrického spotřebiče provádějte jen doporučeným způsobem. K čištění nepoužívejte rozpouštědla ani drsné čisticí předměty. Znečištění a viditelné skvrny od dotyku prstů, resp. rukou je možné vyčistit použitím čisticích saponátů, určené speciálně k čištění domácích spotřebičů.
- Pokud elektrický spotřebič nepoužíváte, čistíte jej, nebo když se na spotřebiči vyskytla závada, spotřebič vždy odpojte od napájení z elektrické sítě.
- Elektrický spotřebič nerozebírejte! Spotřebič pracuje s nebezpečným napětím. Z toho důvodu vždy při uživatelské údržbě spotřebič vypněte a odpojte jej z napájecí sítě. V případě poruchy přenechejte opravu autorizovanému servisu.
- Záruční, ale i pozáruční opravu elektrického spotřebiče svěřte jen příslušnému kvalifikovanému odborníkovi.

2. Speciální bezpečnostní pokyny. Čtěte pozorně!

- Elektrické zařízení je navrženo a vyrobeno takovým způsobem, aby umožňovalo bezpečnou obsluhu a používání osobami bez odborné kvalifikace. I navzdory všem opatřením, které byly výrobcem provedeny pro bezpečné používání, obsluha a používání nese s sebou určitá zbytková rizika a s nimi spojené možné nebezpečí.
- Pro upozornění na možné nebezpečí byly na zařízení a v průvodní dokumentaci použity následující symboly a jejich význam:



Tento symbol upozorňuje uživatele, že zařízení pracuje s nebezpečným elektrickým napětím. Ze zařízení neodnímejte ochranné kryty.

Při nedodržení bezpečnostních pokynů při používání a obsluze zařízení hrozí:

Nebezpečí úrazu elektrickým proudem!

Nebezpečí vážného zranění nebo ohrožení života!



Tento symbol upozorňuje uživatele, že při nedodržení bezpečnostních pokynů při používání a obsluze zařízení hrozí:

Nebezpečí vážného zranění nebo ohrožení života!

Nebezpečí poškození zařízení nebo jiné škody na majetku!



Tento symbol znamená, že výrobek je vyhotoven s dvojitou izolací mezi nebezpečnými živými částmi (částmi s nebezpečným napětím z napájecí sítě) a částmi, které jsou přístupné při běžném používání.



Tento symbol znamená, že ochrana před zásahem elektrickým proudem je zajištěna bezpečným malým napětím (SELV) tak, že zařízení se provozuje pouze bateriemi nebo opakovaně nabíjitelným akumulátorem. Akumulátor není opakovaně nabíjen mimo spotřebič.

Hlavní část spotřebiče je vyhotovena jako konstrukce třídy ochrany III.

Přeprava / Přenášení

- Při přepravě a použití např. přepravního vozíku dbejte na opatrnost při pohybu, aby nedošlo k převrnutí zařízení.
- Zařízení přenášejte až po odpojení síťového napájení.
- Zařízení je při používání určeno na ruční vedení/posouvání a přenášení.
- Zařízení při používání přenášejte uchopením za ergonomické držadlo. Zařízení neposouvejte a nepřenášejte za síťovou šňůru. Hrozí nebezpečí vážného zranění nebo ohrožení života!
Hrozí nebezpečí poškození zařízení!

Rozbalení/Obaly

- Zařízení a příslušenství před jeho uvedením do provozu vybalte a zbavte všechny jeho části zbytků obalových materiálů, etiket a štítků. Obalové materiály odložte na bezpečné místo nebo uschovejte především mimo dosah dětí a nezpůsobilých osob.
Hrozí nebezpečí vážného zranění!
Hrozí nebezpečí udušení!

Kontrola/Uvedení do provozu

- Doporučujeme provést prvotní i následné pravidelné kontroly zařízení.
- Zařízení nepoužívejte bez požadovaných filtrů a příslušenství.
- Zařízení nikdy nepoužívejte, pokud je neúplné, poškozené nebo v průběhu používání došlo k poškození jeho částí nebo příslušenství (např. následkem pádu).
- Zvláštní pozornost věnujte pravidelné kontrole stavu a funkčnosti síťového napáječe.
- Zařízení před jeho uvedením do provozu očistěte podle pokynů uvedených v části „Uvedení do provozu“, resp. „Čištění“.
- Zařízení (tělo s elektrickými částmi) a síťový napáječ nikdy nečistěte způsobem, při kterém by mohlo dojít k natečení kapaliny do zařízení.
- Tyto části očistěte pouze vlhkým hadříkem a otřete do sucha nebo nechte uschnout.
- Čištění zařízení provádějte jen tehdy, pokud je vypnuto a odpojeno od napájení z elektrické sítě.
Hrozí nebezpečí úrazu elektrickým proudem!
Hrozí nebezpečí vážného zranění!

Provoz/Umístění/Dozor

Upozornění!

- Zařízení je vybaveno síťovým napáječem pro opakované nabíjení vestavěného akumulátoru. Síťový napáječ pracuje s nebezpečným síťovým napětím, proto důsledně dodržujte následující bezpečnostní pokyny a upozornění:
 - K nabíjení vestavěného akumulátoru používejte pouze dodané příslušenství a síťový napáječ dodaný výrobcem nebo typ, který je výrobcem zařízení určen a schválen.
 - Nabíjení akumulátoru provádějte jen ve vnitřních prostorách. Umístění a instalaci držáku pro nabíjení akumulátoru zvolte tak, abyste předešli v co největší míře vzniku možných nebezpečných situací.
 - Síťový napáječ a šňůru nevystavujte účinkům zdrojů nadměrného tepla, mechanických vlivů, vodě a jiným kapalinám a nadměrné vlhkosti.
 - Před každým připojením síťového napáječe k elektrické síti zkontrolujte, zda je zařízení vypnuto.
 - Před každým použitím zkontrolujte, zda nejsou síťový napáječ nebo šňůra poškozené. Pokud zjistíte jakékoli poškození, napáječ nepoužívejte.
 - Síťový napáječ neodpojujte z elektrické zásuvky tažením za jeho šňůru.
 - Síťový napáječ neponechávejte připojený k elektrické zásuvce v době, kdy zařízení není umístěno v držáku pro nabíjení a neprobíhá nabíjení akumulátoru.
 - Síťový napáječ nepoužívejte, pokud spadl na zem, pokud vykazuje známky nesprávné činnosti nebo poškození, pokud se nadměrně zahřívá nebo vydává nestandardní zvuky.
 - Pokud je síťový napáječ připojen k elektrické síti, v době nabíjení akumulátoru se může povrch napáječe mírně zahřívát. Je to normální provozní stav a nejde o poruchu.
 - Pokud je síťový napáječ nebo šňůra s konektorem poškozen, musí být nahrazen novým, odpovídajícím typem. Výměnu napáječe pro Vaše zařízení zajistí výrobce, jeho odborný servis nebo pověřená kvalifikovaná osoba.
 - Síťový napáječ používejte pouze ve vnitřním prostředí
- Dbejte na dodržování charakteristik a vlastností

- prostředí, abyste předešli vzniku nebezpečné situace.
- Síťový napáječ nikdy nepřipojujte k síťové zásuvce, pokud máte mokré ruce nebo je mokrý napájecí kabel nebo zařízení. Ruce, napájecí kabel a zařízení vždy důkladně otřete suchou tkaninou.
 - Zabraňte tomu, aby šňůra síťového napáječe visela přes ostré hrany nábytku, kdy by mohlo dojít k poškození jeho ochranné izolace a ke vzniku nebezpečí.
 - Čištění a uživatelskou údržbu zařízení provádějte pouze tehdy, pokud je zařízení vypnuto a odpojeno ze síťového napájení. Síťový napáječ nikdy neponořujte do vody ani jiných kapalin.

Varování!

- Zařízení a síťový napáječ nesmí být ponechány bez dozoru, pokud jsou připojeny k elektrické síti.
- Zařízení nikdy neponechávejte bez dozoru a volně přístupné a neodkládejte s volně přístupnou síťovou šňůrou. Děti, nezpůsobilé osoby nebo zvířata by mohly zařízení za šňůru stáhnout a způsobit vážné zranění. Hrozí nebezpečí úrazu elektrickým proudem! Hrozí nebezpečí vážného zranění!

Upozornění!

- Zařízení je určeno k vysávání suchých nečistot a kapalin malého množství a rozsahu.
- Vysávání suchých nečistot nevyžaduje zvláštní opatření při používání. Na vysávání používejte vhodné nástavce.
- Při vysávání kapalin dodržujte následující opatření:
 - Na vysávání kapalin používejte nástavec z měkkého plastu, určeného k tomuto účelu.
 - Před vysáváním kapalin zkontrolujte stav a obsah naplnění nádoby na nečistoty.
 - Nádobu na nečistoty důkladně vyprázdněte a povrchy zbavte podle možnosti co největšího množství zbytků suchých nečistot. Smíchání suchých nečistot obsažených v nádobě a vysávané kapaliny má za následek vznik hmoty takové konzistence, která může zařízení vážně poškodit, poškodit, ba dokonce i zničit.
 - Při vysávání tekutin nepřeklápějte zařízení takovým směrem, aby se mohla tekutina dostat do motorové části a k ostatním elektrickým částem.
 - Nepřekračujte množství vysávané kapaliny, které je

určeno hranicí znaku, znázorněném na povrchu nádoby na nečistoty.

- Po vysátí kapaliny zařízení vyprázdněte a důkladně vyčistěte do sucha. Filtry nechte vysušit. Takto je zařízení připraveno pro další použití k vysávání suchých nečistot i kapalin.

Upozornění!

- Zařízení nepoužívejte na vysávání mastných a mazlavých materiálů a látek, jako jsou např.:
 - tuky, oleje apod.
- Zařízení nepoužívejte na vysávání technických materiálů, jako jsou např.:
 - ostré skleněné a kovové částice, zbytky kusů stavebních materiálů apod.
- Zařízení nepoužívejte k vysávání chemických a toxických materiálů a jejich částíček, jako jsou např.:
 - chlorové a čpavkové čističe, bělidla apod.
- Zařízení nepoužívejte na vysávání snadno zápalných a hořlavých materiálů a jejich částíček, jako jsou např.:
 - tuhé a/nebo tekuté podpalovače, benzín, ředidla apod.
- Zařízení nepoužívejte k vysávání horkých předmětů, materiálů a jejich částíček, jako jsou např.:
 - nedopalky z cigaret a cigaretový popel, uhlíky a uhelný popel, zápalky apod.
- Při vysávání velmi jemných částic může dojít k zanesení pórů prachového filtru a ke snížení sacího výkonu zařízení. V takovém případě je nutné filtr vyčistit/vyměnit, i když není zásobník na nečistoty naplněn.
- V případě nasátí rozměrnějšího předmětu a zablokování sacího potrubí zařízení okamžitě vypněte. V dalším použití zařízení pokračujte až po odstranění předmětu a uvolnění a protažení sacího potrubí.
- Zařízení umísťujte pouze na rovné a stabilní podložce.
- Zařízení neumísťujte:
 - na nerovný a znečištěný povrch,
 - na okraje stolů nebo částí nábytku,
 - v blízkosti zdrojů nadměrného tepla a otevřeného ohně,
 - v blízkosti nádob s vodou nebo jinými tekutinami.Hrozí nebezpečí vážného zranění!

Hrozí nebezpečí poškození zařízení nebo jiných věcných škod!

Varování!

- Zařízení nepoužívejte na vysávání textilií a oděvů přímo na osobách!
- Zařízení nepoužívejte na vysávání zvířecí srsti a chlupů přímo na domácích zvířatech!
- Při používání zařízení (pokud je zařízení v činnosti) nevystavujte sebe (části těla, obličej, vlasy, volné části oděvu atd.), jiné osoby ani zvířata účinkem sání (podtlaku) z ústí sacího potrubí nebo nástavců příslušenství.

Hrozí nebezpečí vážného zranění!

- Skládání a rozkládání jednotlivých částí a příslušenství, čištění a přenášení zařízení provádějte jen tehdy, pokud je zařízení vypnuto a odpojeno od napájení z elektrické sítě.
- Zařízení při obvyklém používání vždy zapněte hlavním vypínačem. Po ukončení použití zařízení vypněte hlavním vypínačem. Pokud na zařízeních, nefunguje hlavní vypínač, zařízení nepoužívejte.
- Zařízení nepoužívejte a neumísťujte na místě, na které mohou volně dosáhnout děti.
- Zabraňte tomu, aby si děti se zařízením hrály. Zařízení se může na děti převrhnout a způsobit jim zranění.
- Mechanické poškození (prasknutí nebo zlomení částí a krytů, poškození izolace apod.) Zařízení může způsobit vážné zranění. Nepoužívejte poškozené zařízení.

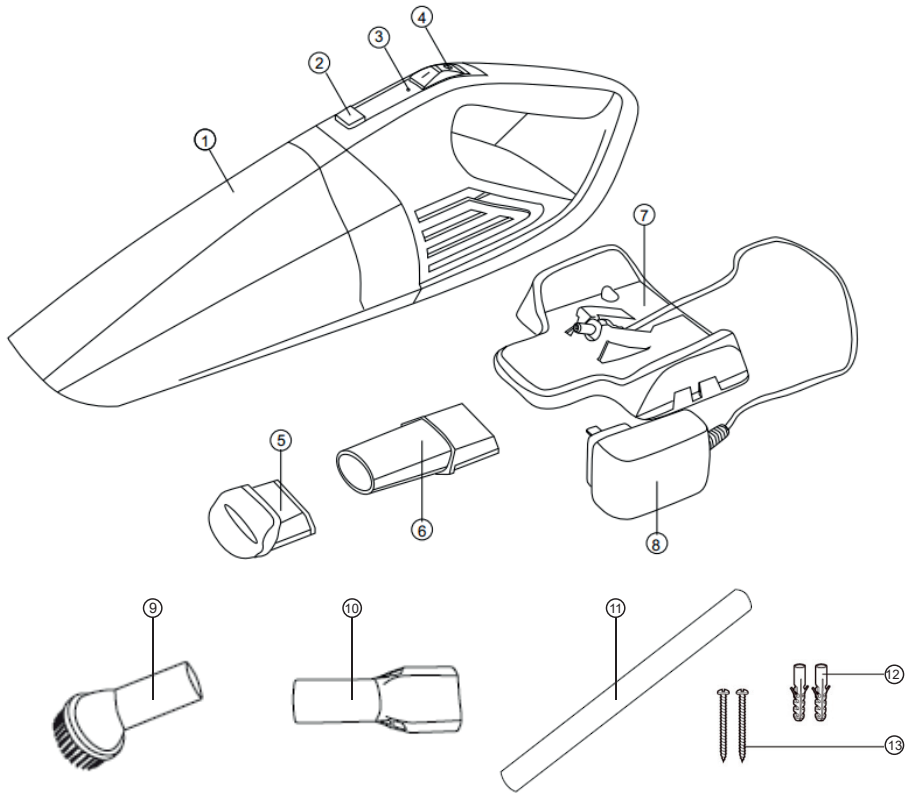
Hrozí nebezpečí vážného zranění!

Hrozí nebezpečí poškození zařízení nebo jiných věcných škod!

- Zařízení nepoužívejte a neumísťujte v blízkosti nádob obsahujících vodu. Pokud by zařízení spadlo do vody, nechte ho důkladně vyschnout. V takových případech zanechte zařízení na kontrolu do odborného servisu, aby prověřili, zda je bezpečné a funguje správně.
- Zařízení nezakrývejte ani částečně. nevkládejte a nenechte vnikat do otvorů krytů zařízení cizí tělesa.

- Nezakrývejte otvory krytů určené pro proudění vzduchu. Ventilace vzduchu zajišťuje správnou funkci, spolehlivý a bezpečný provoz zařízení.
- Během používání a provozu mějte zařízení neustále pod dozorem!
- Toto zařízení není určeno k ovládání prostřednictvím programátoru, vnějšího časového spínače nebo dálkového ovládání, protože při zakrytí nebo nesprávném umístění hrozí nebezpečí vzniku požáru.
- Zařízení nikdy nepřetěžujte nad limity stanovené technickými parametry!
- Režim provozu zařízení (čas provozu/činnosti a přestávky) dodržujte podle pokynů k obsluze a používání. Zařízení pravidelně čistěte a vyprazdňujte od nečistot. Přehřetí zařízení a jeho nadměrné znečištění mohou mít za následek snížení provozních parametrů, možné přehřátí a následné poškození.
- V případě, že během používání zařízení zaznamenáte jakékoli nestandardní projevy (zvuky, zápach, kouř, ...), zařízení okamžitě vypněte a odpojte od napájení z elektrické sítě. Zařízení nechte zkontrolovat v odborném servisu.
- Pokud je součástí zařízení jakákoliv bezpečnostní část/součást (mechanická, elektrická), nikdy nevyřazujte tuto část/součást z činnosti! Pokud je bezpečnostní část/součást poškozena nebo nefunkční, zařízení nepoužívejte!
- Nikdy nepodceňujte možné nebezpečí a dbejte zvýšené opatrnosti!!!

Popis částí



- 1 zásobník na smetí
- 2 tlačítko otevření zásobníku na smetí
- 3 světelný indikátor (při nabíjení a v provozu)
- 4 přepínač ON/OFF (zap./vyp.)
- 5 nástavec na vysávání vody
- 6 spárová hubice
- 7 nabíjecí držák
- 8 napájecí AC adaptér
- 9 nástavec s kartáčem na prach
- 10 spojovací adaptér
- 11 prodlužovací trubice
- 12 hmoždinky
- 13 šrouby

Sestavení a provoz

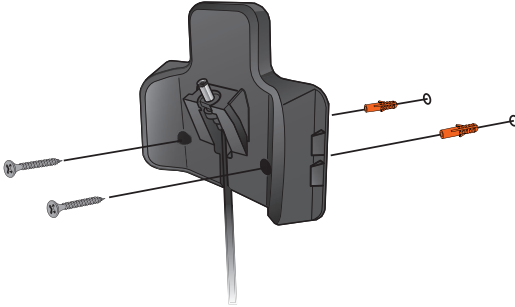
Před prvním použitím

Zařízení vybalte a odstraňte z něj veškerý obalový materiál.

Upevnění nabíjecího držáku na stěnu

Upevněte nabíjecí držák (7) na pevnou stěnu, na stabilní, čistý a suchý povrch.

Používejte pouze šrouby a hmoždinky dodávané s tímto zařízením.



Zařízení musí být umístěno tak, aby na něj ani na jeho napájecí zdroj nedosáhly děti ani mentálně postižené osoby.

Nabíjecí držák musí být otočen směrem nahoru a tak vysoko, aby se zařízení do něj osadilo se zásobníkem na smetí (1) směrem dolů.

Výstupky na okrajích držáku slouží jako stojan na příslušenství.

Příslušenství nasuňte kolmo na výstupy na okrajích držáku.



Nabíjení zařízení

Zapojte AC adaptér do elektrické zásuvky.

Ujistěte se, že přepínač **ON/OFF** (3) je v poloze OFF (vypnuto).

Osadte zařízení do nabíjecího držáku tak, aby se zapojil nabíjecí konektor do zařízení, a nabíjejte zařízení.

Když je zařízení správně osazeno, LED indikátor bude blikat a po krátkém čase se rozsvítí červeně.

Zařízení nemá indikátor plně nabité baterie. Doba nabíjení je 4 až 5 hodin.

Poznámka:

Pokud zařízení nepoužíváte, osadte ho vždy do nabíjecího držáku (7). Po 5 minutách nepřetržitého používání se může sací výkon snížit.

Nenechávejte zařízení nenabitě po dlouhou dobu, protože může dojít ke snížení životnosti a výkonu baterie.

Poznámka:

Pokud je baterie slabá, začne blikat LED indikátor zeleně.

Během nabíjení baterie nelze zapnout zařízení. Zařízení je vybaveno ochranou proti přebíjení baterie, proto může být vysavač trvale umístěn v držáku s připojeným nabíjecím adaptérem.

Sestavení zařízení

Před nasazováním nebo odebíráním příslušenství odpojte AC adaptér z elektrické sítě.

1. Vložení filtru do zásobníku

Stiskněte ovladač otevření zásobníku na smetí (2) a sejměte zásobník (1). Pokud tam filtr není, vložte jej do zásobníku a zásobník s filtrem upevněte na vysavač.

Čištění filtru

Pokud je třeba vyprázdnit zásobník a vyčistit filtr, stiskněte ovladač otevření zásobníku na smetí a vyjměte zásobník. Vytáhněte těleso filtru. Filtr opatrně oklepejte a vytřeste z něj nečistoty. Můžete ho opláchnout vodou. Před opětovným vložením musí filtr zcela uschnout.

2. Nasazení prodlužovací trubice (spárové hubice) do sacího otvoru

Nasazení hubice s kartáčem nebo hubice na vysávání vody

Do sacího otvoru nasadíte prodlužovací trubici, případně podle potřeby jiné hubice. Příslušenství pro vysávání lze připojit přímo do sacího otvoru vysavače, nebo na prodlužovací trubici pomocí spojovacího adaptéru.

Příslušenství

Prodlužovací trubice (spárová hubice)

Tato trubice slouží na prodloužení vysavače a je možné na ni nasadit kartáčovou hubici a bez násady slouží i jako hubice do spár, kterou můžete používat na vysávání radiátorů, spár, koutů, rohů stěn a mezer mezi matracemi.

Hubice s kartáčem

Hubici s kartáčem na prach používejte k vysávání tvrdých rovných povrchů.

Poznámka:

Hubici s kartáčem nebo prodlužovací trubici lze použít pouze v kombinaci se spojovacím adaptérem (10).

Používání vysavače na suché vysávání

1. Otevřete zásobník na nečistoty, abyste zjistili, zda je filtr správně osazen.
2. Připojte AC adaptér do nabíjecího držáku a poté do elektrické sítě.
3. Osadte vysavač do nabíjecí kolébky a nechte jej bez přerušení nabíjet cca 4 - 5 hodin (při prvním použití).
4. Po nabití vyjměte vysavač z držáku, nasadte potřebné příslušenství a přepnutím přepínače **ON/OFF (zap./vyp.)** zapnete vysavač. Světelný indikátor bude svítit zeleně.
5. Vysavač držte za rukojeť a vysávejte nečistoty.



UPOZORNĚNÍ!

Vysávání předmětů níže uvedených může způsobit poškození spotřebiče nebo zranění osoby:

- jakékoli ostré předměty (např. sklo, střepy, jehly, špendlíky apod.),
- hořící cigarety a doutnající látky, zápalky, jakékoli hořlavé nebo tekavé tekutiny (např. benzín, ředidla apod.),
- mouka, cement, omítka (resp. vysávání otvorů ve stěnách při vrtání).

Používání vysavače na vysávání vody

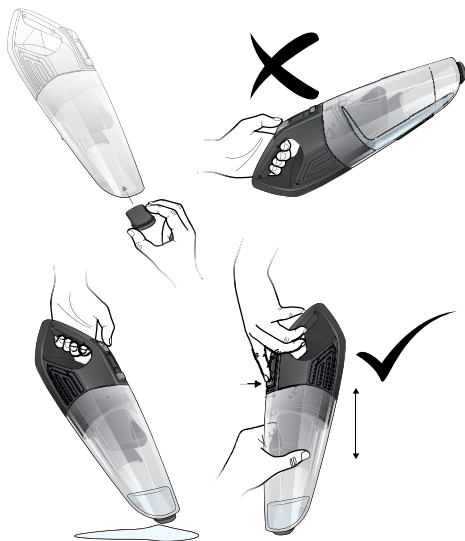
1. Otevřete zásobník na nečistoty, abyste zjistili, zda je filtr správně osazen.
2. Připojte AC adaptér do nabíjecího držáku a potom do elektrické sítě.
3. Osadte vysavač do nabíjecí kolébky a nechte jej bez přerušení nabíjet cca 4 - 5 hodin (při prvním použití).
4. Po nabití vyjměte vysavač z držáku, nasadte hubici na vysávání vody a přepnutím přepínače ON / OFF (zap./vyp.) Zapněte vysavač. Světelný indikátor bude svítit zeleně.
5. Vysavač držte za rukojeť a vysávejte vodu tak, že vysavač neustále udržujete sacím otvorem s hubicí směrem dolů.

Upozornění!

Nikdy nepoužívejte zařízení k vysávání jiné tekutiny, než je studená voda.

Při vysávání kapalin nepřekračujte hladinu MAX. vyznačenou na zásobníku (úroveň MAX. musí vždy posuzovat, když je zařízení ve svislé poloze se sacím otvorem směrem dolů).

Při vysávání kapalin vždy udržujte zařízení ve svislé poloze a se sacím otvorem směrem dolů. Nikdy nepoužívejte zařízení v jiné poloze a nikdy nedopusťte, aby kapaliny přišly do kontaktu s motorem.



Po skončení vysávání

1. Zatlačením přepínače **ON/OFF (zap./vyp.)** na zařízení vypněte vysavač.
2. Odpojte AC adaptér z elektrické sítě.

Vyprázdnění zásobníku a čištění a výměna filtru

Pokud má vysavač slabší výkon, je třeba vyprázdnit zásobník na nečistoty, případně vyčistit filtr. Pokud se značně sníží sací výkon, zkontrolujte, zda není blokována sací hubice, prodlužovací trubice nebo otvor zásobníku na smetí.

Upozornění!

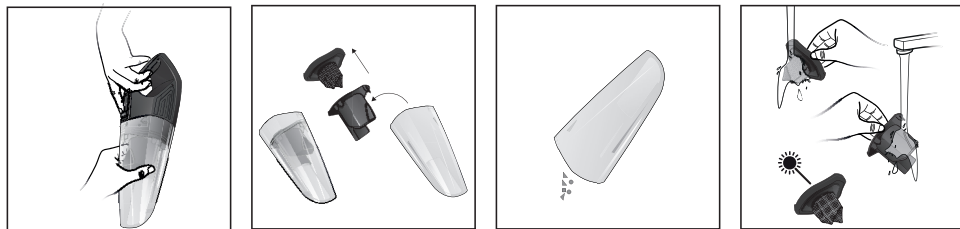
Před vyprázdněním zásobníku odpojte AC adaptér z elektrické sítě, aby nedošlo k úrazu elektrickým proudem.

Poznámka:

Při vysávání nových koberců nebo koberců z jemných vláken se může zásobník zaplnit rychleji, takže ho častěji kontrolujte.

Nikdy nevysávejte bez vloženého zásobníku na smetí a filtru.

1. Stiskněte ovladač otevření zásobníku na smetí a odeberte zásobník.
2. Vytáhněte těleso filtru.
3. Filtr opatrně oklepejte a vytřeste z něj nečistoty. Můžete ho opláchnout vodou. Před opětovným vložením musí filtr zcela oschnout. Pokud je to nutné, vyměňte filtr za nový. Pokud jste vysávali vodu, vodu vylévejte ze zásobníku tak, aby sací otvor směřoval vždy dolů, aby nedošlo k vniknutí vody do zařízení.
4. Vyčištěné těleso filtru vložte zpět do zásobníku.
5. Zásobník s filtrem vložte do vysavače.



Upozornění!

Před osazením zásobníku zkontrolujte, zda je filtr správně vložen, zda nevyčnívá z prostoru a zda nebrání správnému nasazení zásobníku.

Čištění sacího otvoru

Pokud dojde k ucpání sacího otvoru vysavače nějakým předmětem, postupujte následovně:

1. Vyjměte nasazené příslušenství.
2. Vyjměte ze sacího otvoru nasátí překážku.
3. Nasadte příslušenství zpět do sacího otvoru vysavače.

Čištění a údržba

- Odpojte síťovou šňůru od elektrické sítě.
Zařízení nikdy nemyjte pod tekoucí vodou ani jej neponořujte do vody.
- Zařízení a příslušenství čistěte měkkým hadříkem.
K čištění nepoužívejte rozpouštědla ani drsné čisticí prostředky.
- Po čištění musí zůstat zařízení zcela suché.

Tepelná pojistka motoru

Zařízení je vybaveno tepelnou pojistkou před přetížením a před přehříváním. Taková situace může nastat v případě zablokování otvoru nebo hubic. Pokud se zařízení samo vypne uprostřed provozu, vypněte jej a počkejte minimálně 45 minut, dokud motor nevychladne. Potom odstraňte případnou příčinu zablokování otvoru nebo hubic, vyprázdněte zásobník na smetí a vyčistěte filtr. Po vychladnutí motoru zařízení znovu zapněte.

Pokud zařízení stále nebude pracovat správně, kontaktujte servisní středisko.

Technické údaje

Napájení:	AC adaptér: 230 V~ 50 Hz výstup: stejnosměrné napětí 18 V, 500 mA
Příkon:	100 W (maximální)
Sací výkon:	12 W (maximální)
Dobíjecí baterie:	Li-ion 14,8 V, 2 200 mAh
Doba nabíjení:	cca 4 - 5 hod.
Čas provozu na 1 nabití:	cca 20 minut
Rozměry (š x v x h):	41,5 x 13 x 11 cm
Hmotnost:	0,93 kg
Kapacita zásobníku:	0,5 l
Hlučnost:	72 dB (A)

Deklarovaná hodnota emise hluku tohoto spotřebiče je 72 dB (A), což představuje hladinu A akustického výkonu vzhledem k referenčnímu akustickému výkonu 1 pW.

Obsah balení:	vysavač (1 ks) prodlužovací trubice (1 ks) hubice s kartáčem na prach (1 ks) nástavec na kapaliny (1 ks) štěrbinová hubice (1 ks) spojovací adaptér (1 ks) AC adaptér (1 ks) nabíjecí držák (1 ks) hmoždinky (2 ks) šrouby (2 ks) návod k použití (1 ks)
----------------------	--

Právo na změny vyhrazeno!

Výrobce:

ORAVA retail 1, a.s.
Seberíného 2
821 03 Bratislava
Slovenská republika

Dovozce:

ORAVA retail 1, a.s.
Seberíného 2
821 03 Bratislava
Slovenská republika

ORAVA distribution CZ, s.r.o.
Ostřavská 494
739 25 Sviadnov
Česká republika

Odpad z elektrických a elektronických zařízení - nařízení Evropské unie 2002/96/EC a upravující problematiku tříděného sběru odpadu



Toto označení na zařízení nebo jeho obalu znamená, že se nesmí likvidovat s běžným domovním odpadem. Odevzdejte ho do sběrného střediska na recyklaci a likvidaci odpadu z elektrických a elektronických zařízení. Správná likvidace nezpůsobí negativní dopady na životní prostředí a zdraví obyvatelstva. Přispějete tak k ochraně a ke zlepšení životního prostředí.

Toto zařízení je označeno podle evropského nařízení 2002/96/EC o elektrickém odpadu a elektronickém vybavení (WEEE). Tato směrnice tvoří rámec celoevropské odůvodněnost o sběru a recyklaci elektrického odpadu a elektronického vybavení.



Tento výrobek odpovídá všem základním požadavkům směrnic EU, které se na něj vztahují.

Záruční podmínky

Na toto zařízení je poskytována Záruční lhůta 24 měsíců. Při platnění práva na záruční opravu odevzdejte servisnímu středisku spolu se zařízením i řádně vyplněný a potvrzený Záruční list a pokladní doklad o koupi zařízení. Datum potvrzení Záručního listu a datum na dokladu o koupi musí být shodné. Pokud shodné není, záruka nebude přiznána.

- Právo na bezplatnou opravu výrobku v záruční době zaniká pokud:
- uživatel nepředloží platný záruční list a doklad o koupi výrobku
- vznikla závada způsobena nesprávným zapojením, nesprávným používáním a údržbou (prašné prostředí), mechanickým poškozením, poruchami v inženýrských sítích a bytové instalaci
- byl proveden neodborný zásah nebo změna ve výrobku neoprávněnou osobou nebo vznikne na výrobku závada použitím neoriginálních náhradních dílů
- se zařízení nepoužívá podle přiloženého návodu k obsluze

Jiné podmínky související se zárukou:

Prodejna, ve které je zařízení prodáváno spotřebiteli je povinna kupujícímu zařízení předvést, seznámit kupujícího:

- se způsobem jeho používání a manipulace
- se způsobem provádění případným záručních oprav
- s nejbližší záruční opravnou i se způsobem odeslání zařízení k záruční opravě do servisního střediska dodavatele
- řádně vyplnit Záruční list. Nesprávně a neúplně vystavený Záruční list je neplatný a spotřebitel ztrácí právo na záruku
- na záruku/opravu, výměnu nebo odstoupení od smlouvy/se vztahují příslušná ustanovení Občanského zákoníku a Reklamačního řádu
- ve výrobku se nacházejí části podléhající opotřebení a mají omezenou životnost (dvd/cd mechanika, motorické části výrobku, hubice, hadice) na tyto části výrobce poskytuje omezenou záruku v trvání 6 měsíců od data prodeje.

Kontakt: ORAVA distribution CZ s.r.o., Ostravská 494, Sviadnov, 739 25, 558 630 004

Záruční list

_____	_____
Model	Datum prodeje
_____	_____
Adresa	Razítko a podpis prodávajícího

Č.	Datum opravy		Porucha	Razítko, podpis.
	Přijetí	Ukončení		