

Yangzhou Weibang Garden Machine Company Limited
Hanjiang Industrial Park, Yangzhou City, Jiangsu
Province 225127, P. R. China

Travní sekačka

Číslo modelů:

Model Numbers:

WB454 HB, WB454HB-3in1, WB454SB, WB454SB-3in1, WB454SBV-3in1, WB454HB-2in1,
WB456HKL, WB456HKL-3in1, WB456SKL, WB456SKL-3in1, WB456SKLV-3in1
WB455SC -3in1-6in1, WB4545HC, WB454HC-3in1, WB454SC, WB454SC-3in1, WB454SCV-3in1

WB506HB, WB506SB, WB506SB-3in1, WB506SBV-3in1, WB506HKL, WB506SKL, WB506SKL-3in1, WB506SKLV-3in1
WB506HC, WB506SC, WB506SC-3in1-6in1, WB506SCV-3in1, WB505SK, WB505SK-3in1, WB505SKV-3in1

WB536SB, WB536-3in1, WB536SBV-3in1, WB536SB-3in1-DOV, WB536SBV-3in1-DOV, WB536SKL, WB536SKL-3in1,
WB536SKLV-PRO-3in1, WB536SK, WB536SK-3in1, WB536SKV-3in1

WB507SCV, WB507SCV6in1, WB537SCV 6in1



Uživatelská příručka

(překlad originálního návodu)

Česky

- Před použitím stroje si přečtěte návod k použití!
- Udržujte třetí osoby mimo nebezpečnou zónu!
- Při čtení návodu k použití, prosím, rozložte přední i zadní strany.

OBSAH

BEZPEČNOSTNÍ PŘEDPISY	1-6
Všeobecná obsluha stroje.....	1
Obsluha stroje na svazích.....	1-2
Děti.....	2
Všeobecné instrukce pro práci se strojem.....	2-4
Specifikace výrobku.....	4-6
MONTÁŽ	6
Vybalení sekačky z kartonu.....	6-7
Jak nastavit Vaší sekačku na trávu.....	7
Jak smontovat sběrný koš.....	7
PRÁCE SE STROJEM	8-12
ODPOVĚDNOST ZÁKAZNÍKA	12-16
SERVIS A SEŘÍZENÍ	16
SKLADOVÁNÍ	17-19
ZÁRUKA	20



Nebezpečí



Dejte pozor na odletující části



Přečtěte si uživatelskou příručku



Kolemjdoucí osoby musí dodržovat bezpečnou vzdálenost od stroje



Dejte si pozor na ostré čepele



Před údržbou odpojte zapalovací svíčku



Pozor - Nedotýkejte se rotujících částí



Nikdy nepoužívejte sekačku s otevřeným výhozovým otvorem



Nesekejte na příliš strmých svazích, sekejte po vrstevnicích, nikdy ne nahoru a dolů



Nikdy nezvedejte ani nepřenášejte sekačku, zatímco motor běží. Buďte velmi opatrní při couvání nebo tahání sekačky směrem k sobě.



The guaranteed value is: LWA=96dB(A)

WB454HB WB454HB-3IN1 WB454SB WB454SB-3IN1 WB454SBV-3IN1
WB454HF-2IN1 WB456HK WB456HK-3IN1 WB456SK WB456SK-3IN1
WB456SKLV-3IN1 WB454HC WB454HC-3IN1 WB454SC WB454SC-3IN1
WB454SCV-3IN1 WD506HD WD506SD WD506SD-3IN1 WD506SDV-3IN1
WB506HKL WB506SKL WB506SKL-3IN1 WB506SKLV-3IN1
WB506HC WB506SC WB506SC-3IN1 WB506SCV-3IN1
WD505SK WD505SK-3IN1 WD505SKV-3IN1



The guaranteed value is: LWA=98dB(A)

WB536SB WB536SB-3IN1 WB536SBV-3IN1
WB536SB-3IN1-DOV WB536SBV-3IN1-DOV
WB536SKL WB536SKL-3IN1 WB536SKLV-3IN1
WB536SK WB536SK-3IN1 WB536SKV-3IN1



Ruce a nohy udržujte mimo ostré a pohyblivé části stroje.



Používejte ochranu očí a uší.

BEZPEČNOSTNÍ PŘEDPISY

I. Všeobecná obsluha stroje

Před započetí práce se strojem si přečtěte, porozumějte a dodržujte všechny instrukce, které jsou uvedeny v tomto manuálu. Seznamte se s ovládáním a správným používáním stroje.



VAROVÁNÍ: Nedávejte ruce nebo nohy do blízkosti nebo pod rotující části stroje. Při práci udržujte bezpečnou vzdálenost od výhozových otvorů.

Se strojem mohou pracovat pouze osoby, které byly seznámeny s instrukcemi k obsluze. Nedovolte dětem nebo osobám, které nebyly seznámeny s instrukcemi, aby stroj obsluhovaly. Místní nařízení mohou omezit věk osoby obsluhující stroj.

Pro předejití zranění se ujistěte, že v prostoru, kde sekáte, nejsou žádní lidé. Jestliže někdo do tohoto prostoru vstoupí, vypněte stroj uvolněním páky plynu. Nikdy nesekejte, jsou-li ve Vaší blízkosti lidé, zvláště děti nebo zvířata.

Mějte na paměti, že uživatel nebo osoba obsluhující stroj nese zodpovědnost za úrazy nebo nehody, které se přihodí ostatním osobám.



POZOR: Se strojem nepracujte nikdy, jste-li bosí nebo máte-li na nohou sandále. Vždy noste pevnou obuv.

Při sekání vždy noste pevnou obuv a dlouhé kalhoty. Se strojem nepracujte, jste-li bosí nebo máte-li otevřenou obuv.

Pohlédněte místo, kde má být se strojem pracováno, a odstraňte všechny nežádoucí předměty, jako jsou kameny, hračky, dráty a ostatní věci, které by mohly být strojem vyhozeny.

Není-li to nezbytně nutné, netahejte sekačku směrem vzad. Pokud tak musíte učinit, tak se vždy před a během tohoto úkonu dívejte směrem dolu a za sebe. Buďte velmi opatrní, když couváte nebo tlačíte sekačku směrem k sobě.

Před prací se sekačkou se ujistěte, že jsou všechny ochranné zástěny, sběrný koš a další ochranná zařízení správně nainstalovány.

Stroj nikdy nepoužívejte, má-li vadné kryty nebo nejsou-li bezpečnostní zařízení, např. deflektory a/nebo sběrný koš, na svém místě.

Pro správnou instalaci a činnost příslušenství, respektujte instrukce od výrobce. Příslušenství se smí používat pouze takové, které je schváleno výrobcem.

Při přejíždění šterkové cesty, chodníku nebo silnice se ujistěte, že se nůž (nože) přestal (přestaly) otáčet.

Před odejímáním sběrného koše zastavte motor a počkejte, dokud se nože zcela nezastaví.

Sečení by mělo být prováděno pouze za denního světla nebo při dobrém umělém osvětlení.

Se strojem nepracujte, jestliže jste pod vlivem alkoholu, drog, nebo léků.

Nikdy nesekejte vlhkou travu. Vždy si buďte jisti Vaší stabilitou: držte pevně madlo; nikdy neběhejte.

Před spuštěním motoru uvolněte všechny nože a mechanismus s vlastním pohonem nebo spojku pohonu, je-li tím sekačka vybavena.

Jestliže sekačka začne abnormálně vibrovat, vypněte motor a ihned se snažte přijít na příčinu. Vibrace jsou známkou poruchy.

Ruce a nohy mějte z dosahu pohyblivých částí stroje.

Opotřebované díly by měly být vyměněny. Bude-li to třeba, kontaktujte servisní středisko.

Před použitím by měl stroj být zkontrolován, zda nejsou upevňovací šrouby nebo žací ústrojí opotřebované nebo poškozené. Aby se předešlo nerovnováze, měly by být opotřebované nebo poškozené šrouby nebo upevnění nože vyměněny.

II. Obsluha stroje na svazích

Sekání na svazích je nejčastější příčinou nehod, jako je uklouznutí a pád, která způsobí vážná zranění. Sekání na kopci vyžaduje mimořádnou pozornost. Pokud se na sekání na svahu necítíte, nedělejte to.

ANO:

Sekejte po vrstevnicích svahu: nikdy ne nahoru a dolů. Buďte velmi opatrní při změnách směru sekání na svazích.

Odstraňte z plochy překážky, jako jsou kameny, větve atd.

Dejte si pozor na výmoly a hrboly. Některé překážky mohou být schovány ve vysoké trávě.

NE:

Nesekejte u příkopů nebo náspů, mohli byste tak ztratit rovnováhu.

Nesekejte na příliš strmých svazích.

Nesekejte vlhkou trávu, mohli byste uklouznout.

III. Děti

V případě, že osoba obsluhující sekačku není obeznámena s přítomností dětí, může dojít k nehodě. Děti jsou často zvědavé a přitahuje je činnost stroje. Nikdy nepředpokládejte, že děti zůstanou tam, kde jste je viděli naposled.

Nedovolte dětem, aby se přiblížili k pracovnímu prostoru, vždy je nechejte pod dohledem jiné zodpovědné dospělé osoby.

Buďte vždy ve střehu a vypněte stroj vždy, když děti vstoupí do prostoru, kde se seče.

Před a při sekání směrem vzad dávejte pozor na malé děti.

Nikdy nedovolte dětem obsluhovat stroj.

Věnujte zvýšenou pozornost slepým úhlům, keřům, stromům a jiným objektům, které Vám brání ve výhledu.

IV. Všeobecné instrukce pro práci se sekačkou

VAROVÁNÍ – Benzín je extrémně hořlavý. Při manipulaci s ním nebo jiným palivem buďte velmi opatrní. Jejich výpary jsou výbušné.

- Palivo skladujte pouze v nádobách k tomu určených.
- Palivo doplňujte pouze venku a u této činnosti nekuřte. Nikdy palivo nedoplňujte v uzavřené místnosti.
- Nikdy neskladujte stroj nebo nádobu s palivem u zdroje požáru, jako je např. kotel.
- Palivo doplňujte, než nastartujete motor. Je-li motor v chodu, nebo jí stále teplý, nikdy neodstraňujte víčko palivové nádrže nebo nedoplňujte benzín. Před doplňováním paliva nechejte motor vychladnout.
- Jestliže se při dolívání benzín rozlil, nepokoušejte se startovat motor, ale přemístěte sekačku pryč z místa, kde došlo k rozlití, a zabraňte vzniku zdroje vznícení, dokud výpary z benzínu nerozptýlí.
- Všechny palivové nádrže a víčka nádrží bezpečně vyměňte.
- V blízkosti sekačky nekuřte.
 - Vyměňte vadné tlumiče
 - Odstraňte rozlitý olej nebo palivo
 - Nestartujte motor, pokud stojíte před výhozovým otvorem
 - Nedávejte ruce a nohy pod nebo do blízkosti rotujících částí stroje.
 - Udržujte bezpečnou vzdálenost od výhozových otvorů po celou dobu práce.
 - S motorem nepracujte v omezených prostorách, kde se může nashromáždit kyslíčnický uhelnatý z výfukových plynů; Se strojem chodte, neběhejte.
 - Vždy si buďte jistí stabilitou při práci na svazích.
 - Nesnažte se měnit nastavení motoru ani nepřekračujte jeho rychlost.
 - Nikdy neprovádějte opravy nebo úpravy, když motor běží. Odpojte zapalovací svíčku a lanko dejte stranou, abyste předešli náhlému startování.
 - Často kontrolujte šrouby a matice, zvláště šrouby držící nůž, jestli jsou pevně utaženy a udržujte zařízení v dobrém stavu.

Nikdy nemanipulujte s bezpečnostními prvky. Kontrolujte často jejich funkčnost.

Ujistěte se, že se v sekačce nehromadí tráva, listí a jiný odpad, proto stroj často kontrolujte a odpad odstraňte.

Jestliže narazíte na cizí předmět, zastavte sekačku a zkontrolujte ji. Bude-li to nutné, opravte ji.

Nikdy se nepokoušejte nastavit výšku kol, zatímco motor běží.

Části sběrného koše podléhají opotřebením, poškozením a zhoršení kvality a mohou tak odkrýt pohyblivé části stroje nebo dopustit, aby byly předměty vyhozeny sekačkou. Často kontrolujte tyto části a bude-li to třeba, vyměňte je za nové, doporučené výrobcem.

Nože jsou ostré a mohou způsobit zranění. Pro manipulaci s nožem noste pracovní rukavice a dávejte pozor při jeho údržbě.

Budte zvláště opatrní v případě, kdy se budete se sekačkou otáčet nebo když ji budete používat.

Zastavte nůž (nože) vždy, když budete sekačku naklánět z důvodu přepravy, nebo když budete přejíždět přes jiný povrch než je tráva nebo když budete sekačku přemísťovat z nebo na místo, kde má být sekáno.

Motor nastartujte podle instrukcí a mějte nohy vždy dostatečně dalekou nože.

Při startování motoru nikdy sekačku nenaklánějte s výjimkou případu, že musí být pro nastartování nakloněna. V tomto případě ji nenaklánějte víc, než je nezbytně nutné a zvedejte jen tu část, která je od osoby obsluhující stroj.

Nikdy nezvedejte nebo nepřenášejte sekačku, když motor běží.

Zastavte motor a odpojte zapalovací svíčku.

- Když budete odstraňovat předměty, které se ve stroji zasekly.
- Před kontrolou, čištěním nebo údržbou sekačky.

- Po nárazu do cizího předmětu. Zkontrolujte stroj a proveďte opravy, než sekačku opět nastartujete.

- Jestliže sekačka začne abnormálně vibrovat (ihned ji zkontrolujte).

Zastavte motor:

- Vždy, když od stroje odcházíte.

- Před doplňováním paliva.

Snižte nastavení plynu při zastavení motoru, a pokud je motor vybaven uzavíracím ventilem, vypněte přívod paliva v závěru sečení.

Před skladováním v uzavřených prostorách nechejte motor vychladnout.

Nikdy nenechávejte benzín v nádrži, má-li stroj být skladován v budově, kde mohou výpary z paliva přijít do kontaktu s otevřeným ohněm nebo jiskrami. Pro předejití vzniku požáru udržujte tlumič motoru, zařízení pro baterii a místo pro uskladnění benzínu, čisté a bez zbytků trávy, listí nebo jiného odpadu.

Často kontrolujte sběrný koš, zda není opotřebený nebo poničený.

Vyprazdňování palivové nádrže se smí provádět pouze venku.

SPRÁVNÉ POUŽITÍ

Benzínová sekačka je určena pro soukromé domácí použití pro sekání trávy. Tato sekačka se smí používat pouze pro údržbu trávníku doma na zahradě. Jakékoli jiné použití, které není uvedeno zde, je zakázáno.

Výše uvedené bezpečnostní předpisy a instrukce k použití musí být dodržovány. Výrobce nenese žádnou odpovědnost za případné škody způsobené nesprávným provozem, nesprávné použití, zneužití, neoprávněné opravy nebo provedené změny na tomto stroji.

MODEL	WB506HB WB506HKL WB506HC	WB506SB WB506SKL WB506SC WB505SK	WB506SB 3in1 WB506SKL 3in1 WB506SC 3in1 WB505SK 3in1 (6in1)	WB506SBV 3in1 WB506SKLV 3in1 WB506SCV 3in1 WB505SKV 3in1 (6in1)	WB 536SB	WB 536SB3in1 (6in1)
Šířka sečení	492mm	492mm	492mm	530mm	530mm	530mm
Motor	B&S 625E Kohler XT675 Loncin IP65FE	B&S 625E Kohler XT675 Loncin IP65FE Kawasaki FJ151V	B&S 625E Kohler XT675 Loncin IP65FE Kawasaki FJ151	B&S 625E Kohler XT675 Loncin IP65FE Kawasaki FJ151	B&S 675E	B&S 675E
Pojezd	Bez pojezdu	S pojezdem	S pojezdem	S pojezdem	S pojezdem	S pojezdem
Rychlost pojezdu	/	/	/	variabilní		
Výška sečení	15-85mm	15-85mm	20-70mm	15-85mm	15-85mm	25-80mm
Nastavení výšky sečení	9	9	8	9	9	9
Kapacita koše	55L	65L	65L	70L	70L	70L
Max. rychlost nože	2800 ot/min	2800 ot/min	2800 ot/min	2800 ot/min	2800 ot/min	2800 ot/min
Čistá hmotnost	35,3Kg	40Kg	40Kg	41Kg	41Kg	46Kg
Garantovaná hlučnost L _{WA} dB(A)	96dB(A)	96dB(A)	96dB(A)	96dB(A)	96dB(A)	96dB(A)
L _{PA}	83,7dB (A)	83,7dB (A)	82,7,0dB (A)	84,0,0dB (A)	84,0,0dB (A)	85,9,0dB (A)
K _{PA}	2,5dB(A)	2,5dB(A)	2,5dB(A)	2,5dB(A)	2,5dB(A)	2,5dB(A)
Vibrace	9,41m/s ²	9,41m/s ²	9,36m/s ²	9,27m/s ²	9,27m/s ²	9,27m/s ²
K	1,5m/s ²	1,5m/s ²	1,5m/s ²	1,5m/s ²	1,5m/s ²	1,5m/s ²
Typ nože	5020405010	5020405010	5020405030	5310403010	5310403010	5310403010

Specifikace produktu

MODEL	WB507SCV	WB 537SCV	WB 507SCV 3in1 6in1	WB 537SCV 3in1 6in1	WB 487SCV AL	WB 537SCV AL	
Šířka sečení	492mm	530mm	492mm	530mm	492mm	530mm	
Motor	Weibang 196 ccm	Weibang 196 ccm	Weibang 196 ccm	Weibang 196 ccm	Weibang 196 ccm	Weibang 196 ccm	
Pojezd	S pojezdem	S pojezdem	S pojezdem	S pojezdem	S pojezdem	S pojezdem	
Rychlost pojezdu	3 rychlost	3 rychlosti	3 rychlosti	3 rychlosti	3 rychlosti	3 rychlosti	
Výška sečení	20-70mm	25-80mm	20-70mm	25-80mm	20-75mm	25-76mm	
Nastavení výšky sečení	8	8	8	8	8	8	
Kapacita sběrného koše	60L	70L	60L	70L	65L	70L	
Max. rychlost nože	2800 ot/min	2800ot/min	2800ot/min	2800ot/min	2800ot/min	2800ot/min	
Čistá hmotnost	41Kg	48Kg	42,5Kg	49,5Kg	52 Kg	54Kg	
Garantovaná hlučnost L _{WA} dB(A)	96dB(A)	98dB(A)	96dB(A)	98dB(A)	96dB(A)	98dB(A)	
L _{PA}	85,9,0dB (A)	84,1 dB(A)	85,2 dB(A)	84,1 dB(A)	85,2 dB(A)	84,1 dB(A)	
K _{PA}	2,5dB(A)	2,5 dB(A)	2,5 dB(A)	2,5 dB(A)	2,5 dB(A)	2,5 dB(A)	
Vibrace	9,27m/s ²	6,6 m/s ²	9,84 m/s ²	6,6 m/s ²	9,84 m/s ²	6,6 m/s ²	
K	1,5m/s ²	1,5 m/s ²	1,5 m/s ²	1,5 m/s ²	1,5 m/s ²	1,5 m/s ²	
Typ nože	5020402010	5310403010	5020405010	5310403010	5020405010	5310403010	

Poznámka: Váha sekačky závisí na příslušném modelu motoru.

Tyto specifikace jsou uváděny jako referenční. Vyhrazujeme si právo na úpravu technických změn bez předchozího upozornění. Je možné, že se některé detaily v tomto návodě plně neshodují se strojem.

Doporučujeme, abyste si zapsali sériové číslo a datum nákupu stroje do uživatelské příručky, aby Vám byly vždy k dispozici.

SÉRIOVÉ ČÍSLO _____ DATUM NÁKUPU _____ MODEL A SÉRIOVÉ ČÍSLO NAJDETE NA ŠTÍTKU NA ZADNÍ ČÁSTI KRYTU. ZAPIŠTE SI JAK SÉRIOVÉ ČÍSLO, TAK DATUM NÁKUPU A TYTO INFORMACE SI UCHOVEJTE PRO DALŠÍ POUŽITÍ.
--

ODPOVĚDNOST ZÁKAZNÍKA

Přečtěte si a respektujte bezpečnostní předpisy uvedené v tomto návodu.

Dodržujte plán pro údržbu, péči a používání Vaší sekačky.

Dodržujte instrukce v sekci „Odpovědnost zákazníka“ a „Skladování“.

Pamatujte, že osoba obsluhující stroj je odpovědná za škody způsobené jiným osobám a jejich majetku.



Zbývá rizika

Ikdyž je stroj používán, jak je předepsáno, není možné vyloučit všechny zbývající rizikové faktory. Následující nebezpečí mohou vzniknout v souvislosti s konstrukcí a designu stroje:

1. Poškození plic, jestliže nepoužíváte ochrannou masku.
2. Poškození sluchu, jestliže nepoužíváte ochranu sluchu.
3. Poškození zdraví v důsledku vibrací, pokud se stroj používá na delší časové období, nebo nebyl adekvátně sestaven a používán.

MONTÁŽ

Před montáží nebo prací s Vaší novou sekačkou si nejprve přečtěte celý tento návod.

DŮLEŽITÉ: TATO SEKAČKA SE DODÁVÁ BEZ OLEJE A BENZÍNU V MOTORU.

Vaše nová sekačka byla již sestavena ve výrobně, s výjimkou částí, které zůstaly nesestavené kvůli přepravě. Všechny díly jako matice, šrouby, podložky, atd., nezbytné pro kompletaci stroje jsou umístěné v balíčku. Pro bezpečnou a správnou funkci Vaší sekačky, všechny části stroje, které smontujete, musí být řádně utaženy. Pro ujištění se, že je tomu tak, použijte odpovídající nářadí.

I. Vybalení sekačky z kartonu

Vyndejte volně dané části.

Odřízněte dva koncové rohy kartonu.

Vyndejte všechny balící materiál včetně vycpávky mezi horním a spodním madlem a obal, který drží páku brzdy motoru.

Vyndejte sekačku z kartonu a podívejte se, zda v něm nezbyly nějaké volně dané díly.

II. Jak nastavit Vaší sekačku na trávu

DŮLEŽITÉ: MADLO ROZVIŇTE OPATRNĚ TAK, ABYSTE NEPOŠKODILI NEBO NEPŘETRHILI LANKA.

Odstraňte knoflíky z obou držáků a zvedněte spodní část rukojeti, aby se madlo dostalo do pracovní polohy a mohly tak být vloženy šrouby do otvorů na konci spodní rukojeti. Poté nasadte dva knoflíky, které jste dříve vyndali a utáhněte je.

Odstraňte ochranný obal, zvedněte horní část rukojeti do místa spodní rukojeti a utáhněte obě rukojeti knoflíky.

Odstraňte veškerý obalový materiál z oblasti páky brzdy motoru.

Madla nastavte do Vámi požadované výšky. Podívejte se do části „Servis a opravy“ v tomto návodu. (s výjimkou modelu 2in1)



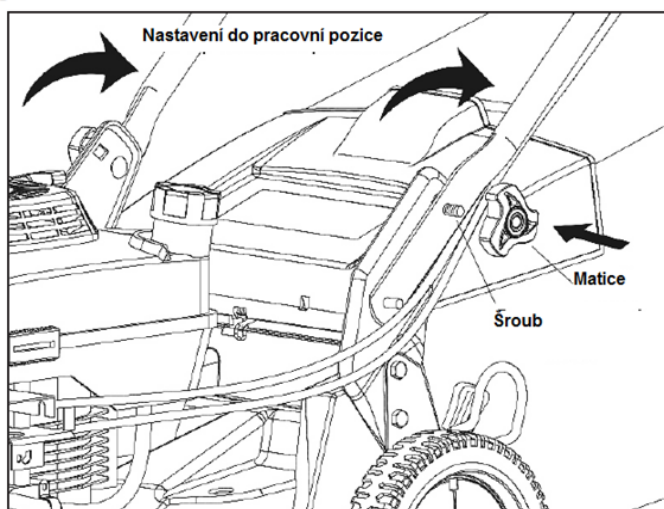
POZOR: Při sestavování sekačky noste ochranné rukavice.



Obrázek 1

Obrázek 2

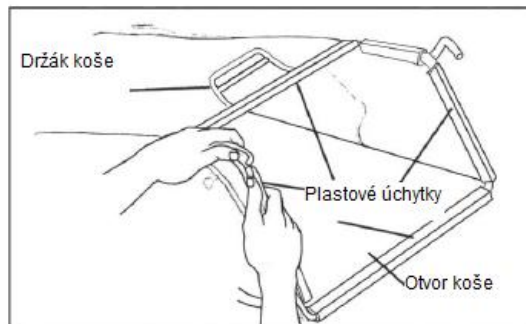




Plastové úchytky dejte přes rám.

POZNÁMKA: Jestliže jsou plastové úchytky ztuhlé, dejte je na pár minut do teplé vody. Pokud bude koš moký, nechejte ho před použitím uschnout.

Obrázek 3



III. Jak smontovat sběrný koš (kromě modelů 2 in 1)

Vložte kovový rám do plátěného koše, který je hrubou stranou k zemi. Ujistěte se, že rám rukojeti je mimo vrchní část koše.

IV. Jak nastavit Vaší sekačku na trávu (model s AVS)

DŮLEŽITÉ: Madlo rozviňte opatrně tak, abyste nepoškodili nebo nepřetrhli lanka.

Odstraňte šroub (A, obr. 1) na levém a pravém držáku madla.

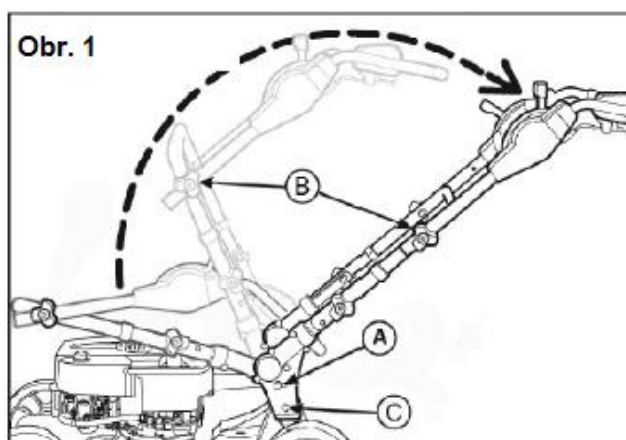
Připojte AVS na úsek spodní rukojeti do držáků levé a pravé rukojeti přes kolíky C na AVS a pak znovu bezpečně utáhněte šroub a maticice.

UPOZORNĚNÍ: Rozložte madlo opatrně, aby nedošlo ke skřípnutí a poškození řídicích kabelů.

Odstraňte ochranné polstrování, zdvihněte úsek horní rukojeti do místa dolní rukojeti a utáhněte oba knoflíky.

Odstraňte veškerý obalový materiál z celého ovládacího panelu.

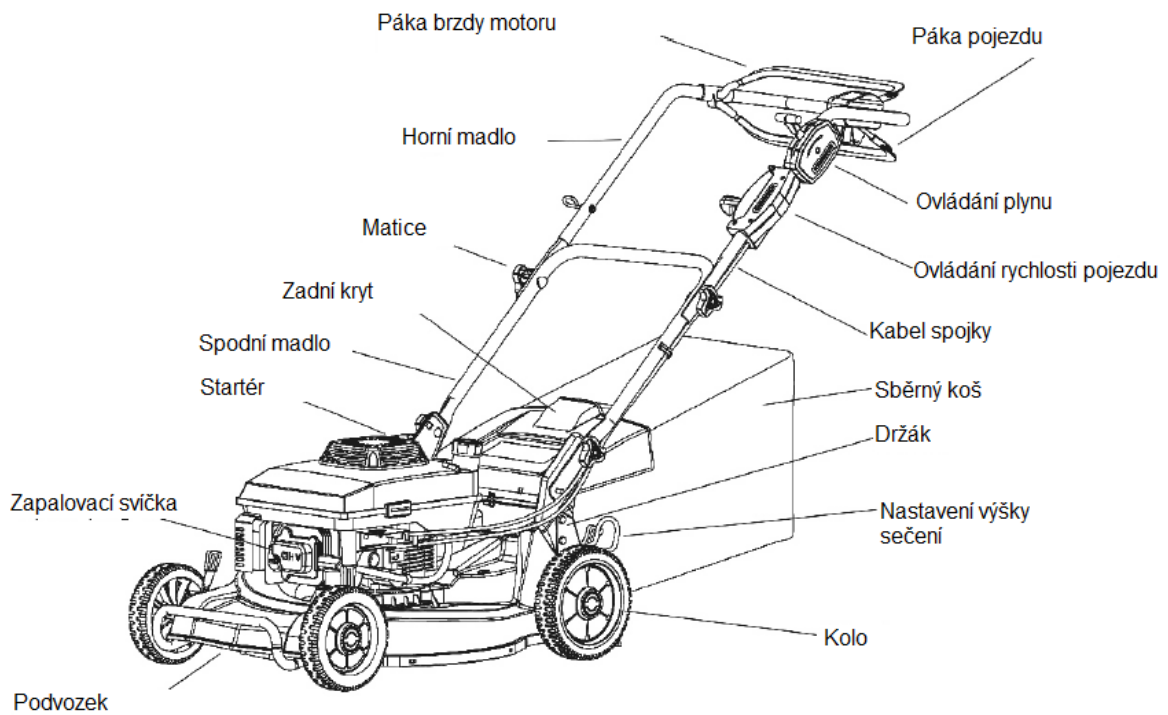
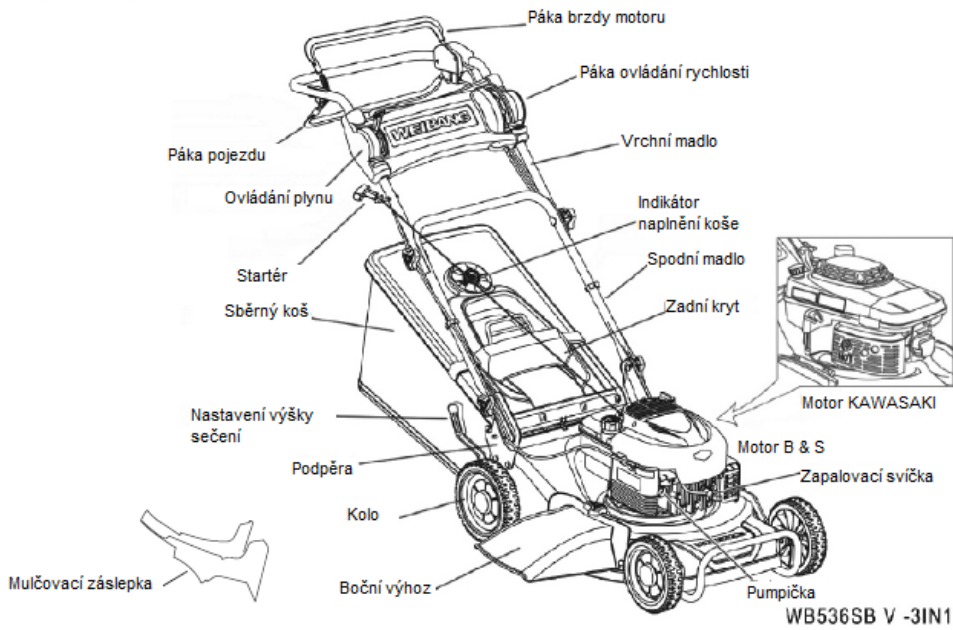
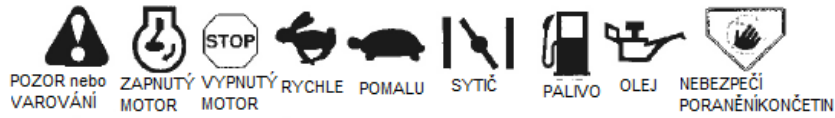
Rukojeti mohou být upraveny pro Vaše pohodlí při sečení. Viz servis a seřízení v tomto návodu.



UPOZORNĚNÍ: Používejte ochranné rukavice při nastavování sekačky.

PRÁCE SE STROJEM

Tyto symboly se mohou objevit na Vaší sekačce nebo v návodu k použití. Naučte se je a pochopte jejich význam.



PÁKA POJEZDU – používá se ke spuštění pojezdu při pohybu vpřed.

OVLÁDÁNÍ PLYNU – používá se při startování a umožňuje Vám vybrat si rychlost motoru.

STARTÉR – používá se pro startování motoru.

MULČOVACÍ ZÁSLEPKA – je umístěná v otvoru bočního výhozu, musí být odstraněna, když budete sbírat trávu do koše.

MULČOVACÍ OTVOR – umožňuje buďto sbírat trávu do koše nebo ji vyházet ze stroje. (pro modely 3 in 1)

PUMPIČKA – čerpá palivo z karburátoru do válce při startování studeného B & S motoru.

PÁKA BRZDY MOTORU – musí být při startování motoru přitisknuta k madlu. Pro zastavení motoru ji uvolněte.

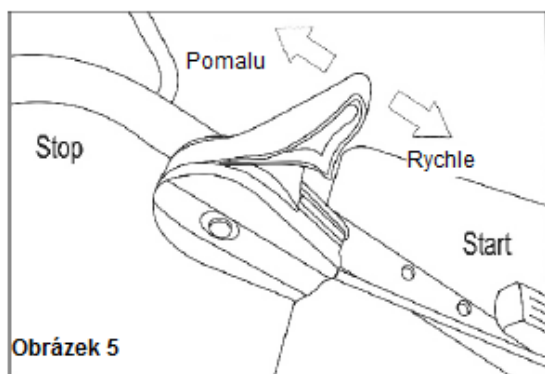


VAROVÁNÍ: Provoz každé sekačky může mít za následek hození cizích předmětů do očí, to pak může mít za následek vážné poškození zraku. Při práci se sekačkou nebo provádění jakýchkoli oprav nebo úprav, noste vždy ochranné brýle nebo ochranný štít. Doporučujeme přes brýle bezpečnostní masku se širokým výhledem nebo standardní ochranné brýle.

Jak používat Vaší sekačku

Rychlost motoru

Páčka plynu umístěná na straně horního madla ovládá rychlost motoru. Pozice „rychle“ je pro běžné sečení, ořezávání a lepší sběr trávy do koše. Pozice „pomalu“ je pro lehké sečení, ořezávání a ekonomické nakládání s palivem.



Obrázek 5

Zóna ovládání motoru

- Vaše sekačka je vybavena madlem brzdy motoru, které vyžaduje, aby při startování motoru nebo práci se sekačkou osoba obsluhující stroj stála za strojem.

Ovládání pojezdu (viz. Obrázek 6)

- Pro pohyb vpřed zvedněte páku pojezdu směrem k madlu.
- Pro zastavení pojezdu uvolněte páku pojezdu.

DŮLEŽITÉ: PŘI PRÁCI SE SEKAČKOU DRŽTE PÁKU POJEZDU VŽDY ÚPLNĚ U MADLA.

S pojezdem:



Bez pojezdu:

Obrázek 6



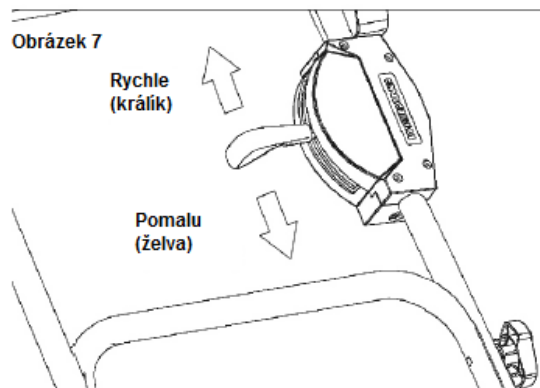
Nastavení rychlosti sečení

(viz Obrázek 7)

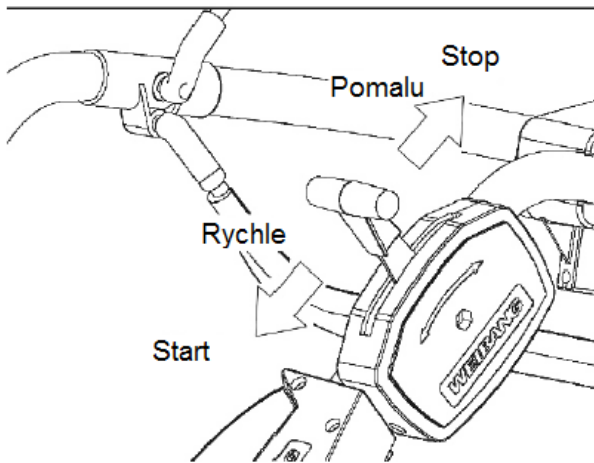
Pro modely, které mají nastavitelnou rychlost

POZNÁMKA: Rychlost se smí nastavovat pouze, když motor běží, jinak by mohlo dojít k jeho poškození!

- Rychlost sečení může být nastavena pomocí páčky nastavení rychlosti, která je umístěná na levé straně.
- Nejdříve pomalu zmáčkněte páčku směrem dolů a zvolte požadovanou rychlost. Páčka se automaticky nastaví do nejbližší zvolené pozice.
- Pozice „králík“ = rychle (max. rychlost)
- Pozice „želva“ = pomalu (min. rychlost)



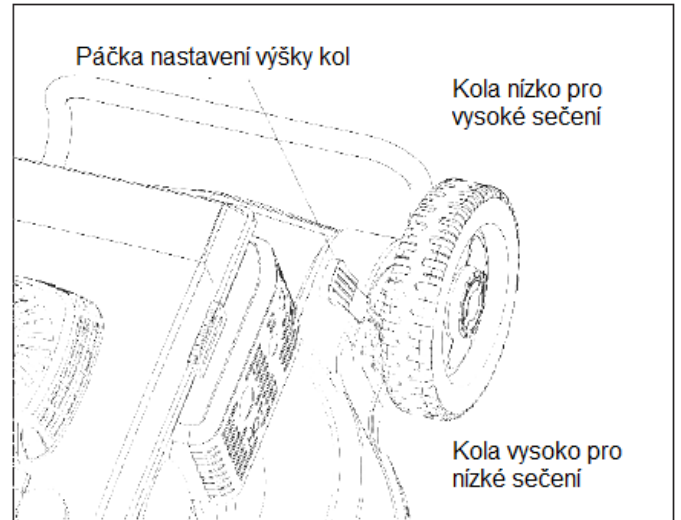
Obrázek 7



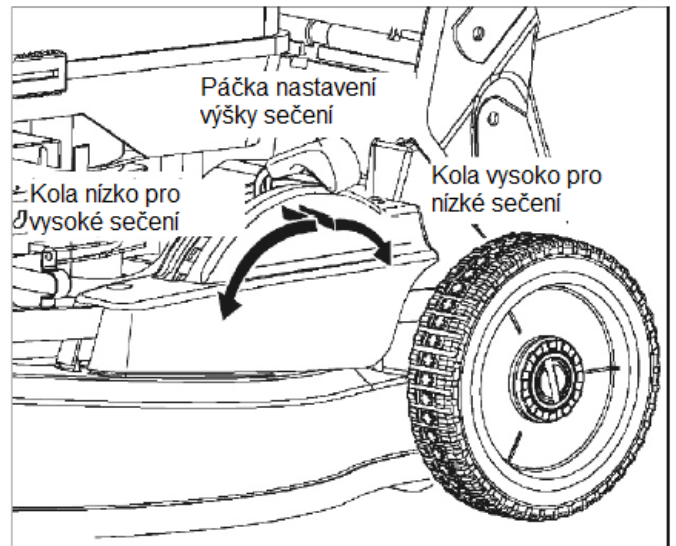
Nastavení výšky sečení (viz obrázek 8)

- Výšku sečení nenastavujte nikdy, když motor stále běží.
- Při doručení je sekačka již nastavena na jednu výšku sečení.
- Všechna čtyři kola jsou jednotlivě nastavitelná pomocí páčky u každého kola, s výjimkou modelů 2 in 1. Modely 2 in 1 mají dvě páčky pro nastavení předních a zadních kol zvlášť.
- Požadovanou výšku sečení můžete nastavit tak, aby bylo možné sekat trávu v jakémkoli terénu. Vystrčte páčku ze zoubků, nastavte požadovanou pozici a zasuňte páčku zpět do zoubků.

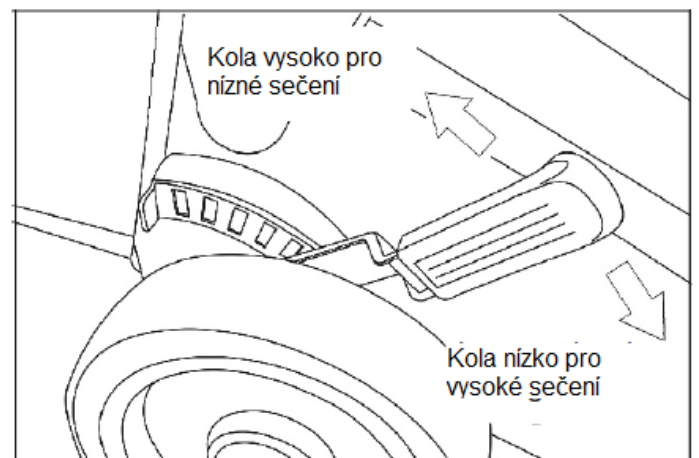
VAROVÁNÍ: Při sekání na nejnižší nastavení může být sekán pouze rovný trávník.



Páčka na každém kole

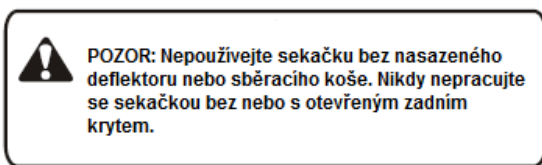
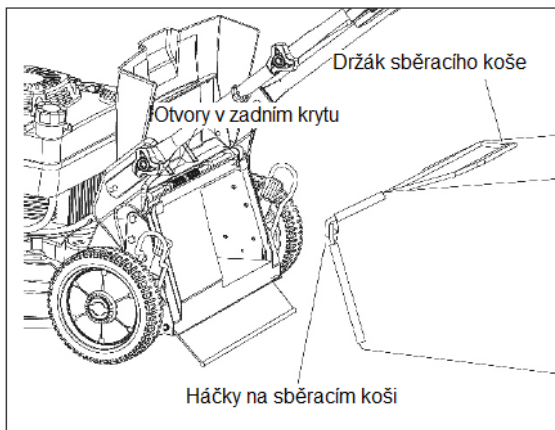
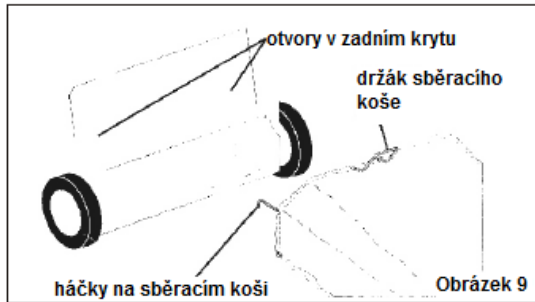


Páčka na levé straně



Nasazení sběracího koše (s výjimkou modelů 2 in 1)

1. Otevřete zadní kryt sekačky a připevněte rám sběracího koše za háčky do otvorů v zadním krytu.
2. Sběrací koš je připevněn k sekačce, když je zadní kryt snížený na rám koše.



POZOR: Nepoužívejte sekačku bez nasazeného deflektoru nebo sběracího koše. Nikdy nepracujte se sekačkou bez nebo s otevřeným zadním krytem.

Vyprázdnění sběracího koše (s výjimkou modelů 2 in 1)

- Nyní můžete nasadit sběrný koš.
- Pro změnu z mulčování na sběr trávy nebo výhoz trávy, vložte mulčovací záslepku pozadního výhozového otvoru.

BOČNÍ VÝHOZ TRÁVY

1. Zvedněte sběrací koš pomocí držáku.
2. Vytáhněte sběrací koš z rámu pod madlem sekačky.
3. Držte koš za držák rámu koše a držák koše a vysypte ho.

POZNÁMKA: Při vysypávání nedejte koš za látku, mohlo by to způsobit její opotřebení.



POZOR: Během vysypávání sběracího koše noste ochranné rukavice.

Možnosti sekačky

Vaše sekačka byla zabalena a dodána připravená k mulčování. Pro změnu na sbírání trávy nebo vyhazování trávy:

SBĚR TRÁVY DO KOŠE (s výjimkou modelů 2 in 1)

- Otevřete zadní kryt a odstraňte mulčovací záslepku. Uskladněte ji na bezpečném místě.

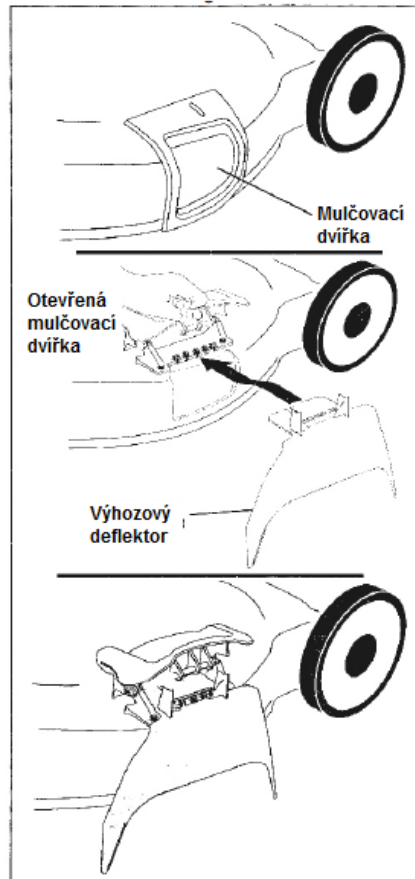
ZADNÍ VÝHOZ TRÁVY

- Mulčovací záslepka musí být odstraněna ze zadního výhozového otvoru.
- Nasaďte dvě trojúhelníkové podpěry na obě strany kovového zadního rámu, jako je ukázáno na obrázku a utáhněte pomocí šroubů.
- Sekačka je nyní připravena na výhoz trávy.
- Pro změnu ze zadního výhozu trávy na mulčování nebo sběr trávy, trojúhelníkové podpěry musí být odstraněny.
- Mulčovací záslepka musí být vložena do zadního výhozového otvoru. (pro model 3 in1)

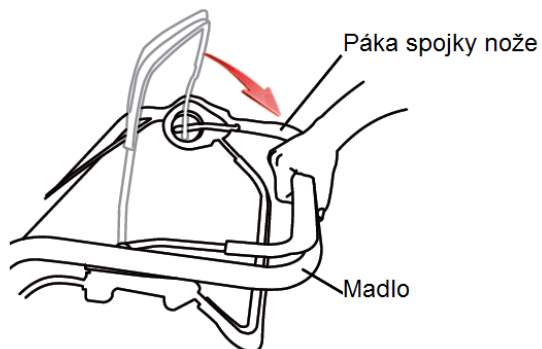
- Otevřete kryt výhozu a vložte výhozový deflektor pod kryt, jako je ukázáno na obrázku.
- Sekačka je nyní připravena pro boční výhoz trávy.
- Pro změnu z bočního výhozu trávy na sběr trávy nebo mulčování, musí být odstraněn výhozový deflektor a kryt výhozu musí být zavřený.



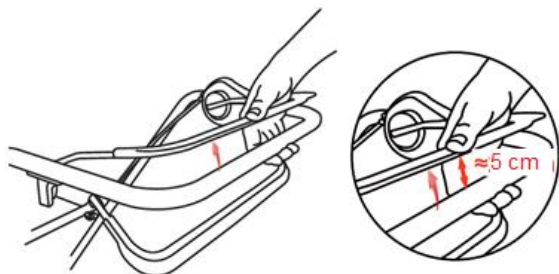
Obrázek 11



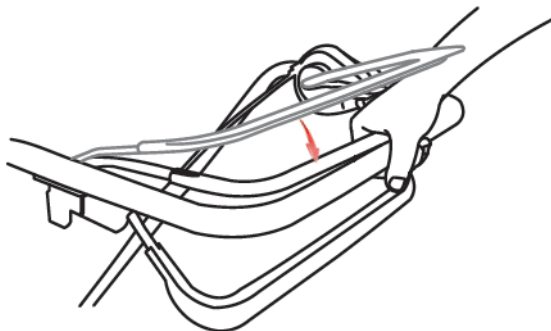
Spouštění nože u modelu s BBC spojkou WB 536SK AL V



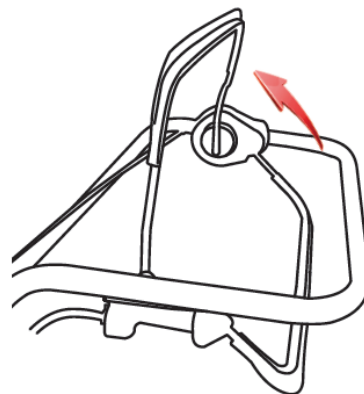
(1) Zatlačte páku spojky nože k madlu pro spuštění nože.



(2) Uvolněte páku spojky nože asi 5 cm nad madlo, dokud páka „necvakne“.



(3) Znovu stlačte spojkou nože k madlu pro dokončení operace spuštění nože.



(4) Uvolněte páku spojky nože pro úplné uvolnění a zastavení nože.



POZOR: Nepracujte se sekačkou bez zavřeného zadního krytu nebo nasazeného sběrného koše. Nikdy nepracujte se sekačkou bez nebo s otevřeným zadním krytem.

Před nastartováním motoru

DOLIJTE OLEJ

Vaše sekačka je dodávána bez oleje v motoru. Olejová náplň motoru je 0,6l, podívejte se do návodu pro motor pro bližší specifikace.

Pro zjištění správného typu oleje se podívejte do sekce Odpovědnost zákazníka – „motor“.

1. Ujistěte se, že sekačka stojí na rovném podkladu a kolem olejové nálevky je čisto.
2. Odšroubujte víčko olejové nádrže a doplňte olej po maximální hranici uvedené na měrce. Olej nalévejte pomalu. Nepřelíjte.

POZNÁMKA: Pro přesnou kontrolu nechejte olej, aby se v motoru usadil. Našroubujte víčko s měrkou, odšroubujte a zkontrolujte hladinu oleje na měrce.

3. Našroubujte víčko olejové nádrže a utáhněte jej.
- Před každým použitím zkontrolujte hladinu oleje. Bude-li to nutné, olej doplňte po horní hranici na měrce.
 - Olej kontrolujte každých 25 pracovních hodin nebo každou sezónu. Podle pracovních podmínek je možné, že budete muset olej měnit častěji.

DOLIJTE BENZÍN

POZNÁMKA: Před naplněním palivové nádrže odstraňte a odložte krytku proti nečistotám, která je v palivové nádrži.

Naplňte palivovou nádrž. Použijte čerstvý, čistý a bezolovnatý benzín s minimem oktanů 87. Nemíchejte olej s benzinem. Kupujte benzín, který vydrží 30 dnů čerstvý.



VAROVÁNÍ: Zkušenosti ukazují, že paliva obohacená o alkohol (tzv. gasohol nebo použití etanolu nebo metanolu) mohou vytvořit kapalinu, která během skladování vede k uvolňování a vytváření kyselin. Takovýto benzín může během skladování poškodit motor. Pro předejití potíží s motorem, by měl být palivový systém zcela vyprázdněn před skladováním na dobu delší než 30 dní. Vysušte palivovou nádrž, nastartujte motor a nechte ho běžet, dokud se palivové rozvody a karburátor nevyprázdní. Další sezónu použijte čerstvý benzín. Pro bližší informace se podívejte do sekce o skladování. Nikdy nepoužívejte čističe motoru nebo karburátoru v palivové nádrži, jinak může dojít k trvalému poškození.



POZOR: Palivovou nádrž naplňte po spodní okraj nálevového hrdla. Rozlity benzín vysušte. Benzín neskladujte a nemanipulujte s ním v blízkosti otevřeného ohně.

Startování motoru

POZNÁMKA: Z důvodu ochranného povlaku může z motoru při prvním spuštění vycházet slabý kouř, to je ale považováno za normální.

1. Pro startování studeného motoru stiskněte třikrát pumpičku. Tento krok se neprovádí při startování motoru, který už několik minut běžel.
2. Dejte páčku plynu do pozice „fast“ (rychle).
3. Držte páku brzdy u madla a rychle zatáhněte za startér. Nenechte startovací šňůru, aby se navinula zpět.



POZOR: Jestliže motor nelze nastartovat po 30 vteřinách po opakovaném startování, přestaňte provádět tento úkon a zjistěte příčinu. Více se dovíte v tabulce řešení problémů.

Zastavení motoru

- Pro zastavení motoru uvolněte páku brzdy motoru.

POZNÁMKA: V chladném počasí může dojít k tomu, že budete muset několikrát zopakovat výše uvedený postup s pumpičkou motoru. Za teplého počasí naopak může dojít k přesycení motoru a motor pak nebude startovat. Jestliže dojde k přesycení motoru, počkejte několik minut, než budete opět startovat a už nepoužívejte pumpičku.

Tipy k sečení

- Za určitých okolností, jako je příliš vysoká tráva, bude nutné zvýšit výšku

sečení, aby se sekačka lépe tlačila, nepřetížil se motor a aby za sekačkou nezůstávaly trsy neposekané trávy. Možná bude nutné snížit rychlost sečení a/nebo sekat jednu plochu dvakrát.

- Při extrémně těžkém sečení zmenšíte šířku záběru sečení tak, že překryjete již posekanou část, sekejte pomalu.
- Pro lepší sběr trávy a lepší podmínky přisečení by měla být rychlost motoru nastavená do pozice „fast“ (rychle).
- Mezery v látkovém sběracím koši se mohou ucpat špínou a prachem během používání a do koše se pak vejde méně trávy. Pro předejití tohoto jevu, omývejte koš proudem vody z hadice a před dalším použitím ho nechte uschnout.
- Vrch krytu motoru kolem startovací kladky udržujte čistý. Toto zlepší proudění vzduchu do motoru a prodlouží jeho životnost.



DŮLEŽITÉ: Pro lepší výkon udržujte sekačku čistou, bez nahromaděné trávy a nečistot v okolí nože. Více najdete v sekci Odpovědnost zákazníka - "čištění" v tomto manuálu.

Tipy na sekání s mulčováním (pro 3in1/2n1 modely)

- Speciální mulčovací nůž rozseká trávu na malé kousky, které budou vtlačeny

do trávníku. Mulčovaná tráva se také biologicky rozloží a dodá trávníku potřebné živiny. Vždy mulčujte s nejvyšší rychlostí motoru (nože), protože to umožní, aby byla tráva lépe rozsekána.

- Vyvarujte se sekání mokrého trávníku. Mokrý tráva má tendenci se shlukovat a zabraňuje tam mulčování. Nejlepší čas na sekání trávníku je brzy odpoledne. V tuto dobu je tráva suchá a nově posekaná plocha nebude vystavena přímému slunci.
- Pro nejlepší výsledky nastavte výšku sečení tak, aby byla posekána pouze horní třetina trávy. Jestliže je tráva přerostlá, bude nutné zvýšit výšku sečení, aby se zabránilo ucpání sekačky, přetížení motoru nebo aby za sekačkou zůstávaly trsy neposekané trávy. Pro příliš těžké mulčování zmenšíte šířku záběru sečení tak, že překryjete již posekanou část, sekejte pomalu.
- Některé druhy travin mohou vyžadovat, aby mulčovaná oblast byla mulčována dvakrát. Když sečete podruhé, sekejte kolmo k ploše, která byla posekána jako první.
- Čas od času měňte vzor sečení. První týden sekejte ze severu na jih, druhý týden z východu na západ. Toto zlepší vzhled trávníku.

ODPOVĚDNOST ZÁKAZNÍKA

TABULKA ÚDRŽBY

VYPLŇTE DATA PO KOMPLETNÍM PRAVIDELNÉM SERVISU		PŘED KAŽDÝM POUŽITÍM	PO KAŽDÉM POUŽITÍ	KAŽDÝCH 10 HODIN	KAŽDÝCH 25 HODIN NEBO KAŽDOU SEZÓNU	PŘED SKLADOVÁNÍM	DATUM OPRAV
SEKAČKA	Kontrola utažení spojů	✓				✓	
	Čištění/kontrola sběrací koš (je-li jím sekačka vybavena)	✓	✓			✓	
	Čištění sekačky		✓			✓	
	Čištění pojezdu (u sekaček s pojezdem)			✓		✓	
	Kontrola/ostření/výměna nože				✓ 3		
	Mazání				✓	✓	
MOTOR	Kontrola oleje				✓		
	Kontrola hladiny oleje	✓ 1, 2					
	Čištění vzduchového filtru			✓ 2			
	Kontrola výfuku				✓		
	Čištění nebo výměna zapalovací svíčky				✓		
	Výměna papírové vložky vzduchového filtru				✓		

1. Výměny provádějte častěji, když pracujete při velkém zatížení nebo ve vysokých teplotách.
2. Servis provádějte častěji, když pracujete ve špinavém nebo zaprášeném prostředí.
3. Nůž vyměňujte častěji, když sekáte v písčité půdě.

Všeobecná doporučení

Záruka na tuto sekačku se nevztahuje na škody způsobené opotřebením, zneužitím

nebo nedbalostí. Chcete-li získat plnou hodnotu záruky, musí provozovatel udržovat a zacházet se sekačkou tak, jak je uvedeno v tomto návodě. Některá nastavení budou muset být prováděna pravidelně, abyste svoji sekačku řádně udržovali. Všechna nastavení v sekci Servis a opravy v tomto návodě by měla být prováděna nejméně jedenkrát za sezónu.

Jednou ročně vyměňte zapalovací svíčku, vyčistěte nebo vyměňte vzduchový filtr a zkontrolujte, zda není opotřebený nůž. Nová

zapalovací svíčka a čistý/nový vzduchový filtr zaručuje správné smíchání vzduchu a paliva a pomáhá tak motoru, aby fungoval lépe a déle.

Postupujte podle tabulky o údržbě, která je v tomto návodě.



VAROVÁNÍ: Ujistěte se, že všechny činnosti provádíte, když je motor vypnutý.

PŘED KAŽDÝM POUŽITÍM

1. Zkontrolujte hladinu oleje v motoru.
2. Zkontrolujte, zda jsou spoje utažené.

MAZÁNÍ

Stroj udržujte dobře namazaný.

SEKAČKA

Při provádění jakékoli údržby si vždy projděte bezpečnostní předpisy.

PNEUMATIKY

- Dejte pozor na to, aby pneumatiky nepřišly do styku s benzínem, oleje nebo s chemikáliemi proti hmyzu, které mohou poškodit gumu.
- Vyhýbejte se kamenům, kořenům, pařezům, ostrým předmětům a jiným věcem, které by mohly poškodit pneumatiku.

PÉČE O NŮŽ

Pro dosažení nejlepších výsledků musí být nůž vždy ostrý. Ohnutý nebo poškozený nůž vyměňte.

ODSTRANĚNÍ NOŽE

1. Odpojte kabel ze zapalovací svíčky a dejte jej na místo, kde se nedostane do kontaktu se svíčkou.
2. Otočte sekačku na bok tak, aby byl vzduchový filtr a karburátor nahoře.
3. Použijte dřevěný klín a dejte ho mezi nůž a šasi sekačky, předejdete tím nežádoucí otáčení nože při odstraňování šroubu.

POZNÁMKA: Při této činnosti používejte ochranné rukavice nebo nůž omotejte kusem látky.

4. Vyšroubujte šroub nože otáčením proti směru hodinových ručiček.
5. Sejměte nůž a s ním související díly.

POZNÁMKA: Vyjměte unášeč nože a zkontrolujte klínek v unášeči nože. Klínek musí

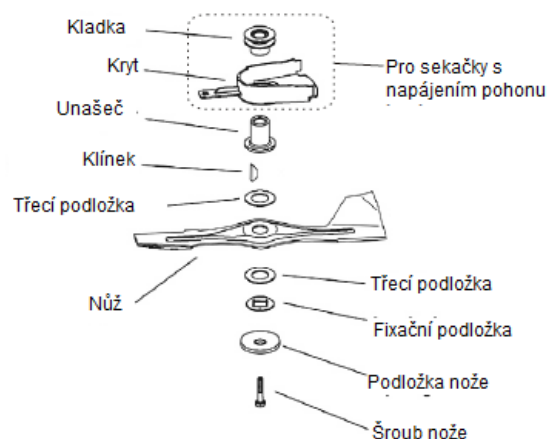
být v dobrém stavu, aby fungoval správně. Jestliže je unášeč poškozený, vyměňte ho.

VÝMĚNA NOŽE

1. Umístěte unášeč nože na klikovou hřídel. Ujistěte se, že klínek a drážka v klikové hřídeli jsou zarovnané.
2. Ujistěte se, že zadní strana nože (naproti ostré hraně) je umístěna směrem nahoru k motoru.
3. Nasaďte šroub nože s talířovou podložkou do unášeče a klikové hřídele.
4. Použijte dřevěný klín a dejte ho mezi nůž a šasi sekačky a utáhněte šroub nože otáčením po směru hodinových ručiček.



DŮLEŽITÉ: Šroub nože je ve třídě 10,9 tepelného zacházení.



BROUŠENÍ NOŽE

POZNÁMKA: Nedoporučujeme broušení nože, ale pokud tak uděláte, ujistěte se, že je vyvážený.

Je třeba dbát na to, aby byl nůž vyvážený. Nevzážený nůž by mohl způsobit poškození sekačky nebo motoru.

- Nůž by měl být broušen pilníkem nebo na brusném kotouči. Nepokoušejte se brousit nůž, jestliže je přidělaný k sekačce.
- Pro kontrolu vyváženosti nože zatlučte do zdi hřebík, nechte asi jeden centimetr hřebíku volně ze zdi a zavěste na něj nůž za prostřední otvor. Jestliže je vyvážený, bude v horizontální pozici. Pokud se některý konec nože stáčí směrem dolů, naostřete tento konec a nůž znovu zkontrolujte.

SBĚRACÍ KOŠ (s výjimkou modelů 2in1)

- Sběrací koš se může čistit vodou, ale před použitím musí být suchý.
- Sběrací koš často kontrolujte kvůli poškození nebo opotřebení. Při běžném používání se opotřebuje. Jestliže sběrací koš potřebuje vyměnit, použijte pouze originální koš od výrobce. Při objednávání nové koše, uveďte číslo modelu.

POHON KOL (pro modely s pojezdem)

Před každým použitím kontrolujte zadní kola pojezdu, zda se volně otáčejí. Pokud se kola neotáčejí volně, může to znamenat, že se do pojezdového mechanismu dostala tráva atd. a tyto usazeniny musí být odstraněny, aby se kola mohla volně pohybovat. Je nezbytné kontrolovat pojezdový mechanismus a zadní kola.

1. Odstraňte kryty, šroub a podložky.
2. Sejměte kola z náprav.

3. Odstraňte veškeré nečistoty z krytu, pastorku a/nebo zubů převodovky.

POZNÁMKA: Pastorky na obou stranách sekačky musí být správně nasazeny. Jestliže se nasadí chybně, pojezd nebude fungovat.

4. Nasadte kola zpět na nápravy.
5. Dejte zpět podložky, šroub a kryty.

KLÍNOVÝ ŘEMEN

Jestliže potřebujete vyměnit klínový řemen, kontaktujte servis.

MOTOR

Informace o motoru získáte v sekci „Údržba“ v návodu na motor.

MAZÁNÍ

Používejte pouze vysoce kvalitní čistící olej, který má API servis SF-SJ. Zvolte olej SAE s viskozitou podle teploty, při které sekáte.

TABULKA MAZÁNÍ

ÚROVEŇ								
						SAE30		
			5W-30					
° F	-20°	0°	30°	32°	40°	60°	80°	100°
° C	-30°	-20°	-10°	0°	10°	20°	30°	40°
Teplotní rozsah před příští výměnou oleje.								

POZNÁMKA: Ačkoli tyto oleje (5W30,10W30 atd.) usnadňují startování v chladném počasí, v teplém počasí, při více jak 32°C budou zvyšovat spotřebu oleje. Kontrolujte častěji hladinu oleje, abyste zabránili možnému poškození motoru při nízké hladině oleje. Hladinu oleje kontrolujte každých 25 pracovních hodin nebo aspoň jedenkrát za rok, když se se sekačkou nepracuje déle, než 25 hodin v jednom roce. Před nastartováním motoru kontrolujte olej v klikové skříni a po každých 5 hodinách nepřetržitého používání. Pokaždé, když kontrolujete hladinu oleje, utáhněte víčko olejové nádrže.

VÝMĚNA OLEJE

POZNÁMKA: Před sklopením sekačky na stranu pro vysušení olejové nádrže, nechte motor běžet, dokud se olejová nádrž nevysuší.

1. Odpojte kabel ze zapalovací svíčky a dejte ho na místo, kde nepřijde do kontaktu se zapalovací svíčkou.
2. Odšroubujte víčko olejové nádrže; odložte ho na čistý povrch.
3. Překlopte sekačku na bok, jako je ukázáno, a vylijte olej do odpovídající nádoby. Sekačkou houpněte dozadu, aby se z motoru dostal zachycený olej.
4. Vraťte sekačku zpět do původní polohy. Vysušte rozlitý olej ze sekačky nebo z motoru.

5. Dolijte do motoru olej. Podívejte se na instrukce v sekci „doplnění oleje“ v tomto návodu.
6. Připojte kabel k zapalovací svíčke.



POZOR: Odpojte kabel ze zapalovací svíčky a dejte ho na místo, kde se nedostane do kontaktu se svíčkou.

ČIŠTĚNÍ

1. Očistěte spodní část sekačky tak, že oškrábete nahromaděnou trávu a jiné nečistoty.
2. Často čistěte motor, aby se na něm nehromadily nečistoty.
3. Plastové části udržujte čisté od benzínu, oleje atd.
4. Nedoporučujeme k čištění sekačky používat zahradní hadici, pokud není elektrický systém, výfuk, vzduchový filtr a karburátor ochráněný proti vodě. Voda v motoru může zkrátit jeho životnost.

VZDUCHOVÝ FILTR

Váš motor nebude správně pracovat a může se poškodit, když bude vzduchový filtr špinavý. Filtr čistěte po každých 25 hodinách práce, a pokud pracujete v prašném prostředí, měňte ho častěji.

Podívejte se do sekce o údržbě v návodu na motor.

VÝFUK

Kontrolujte výfuk a v případě koroze ho vyměňte, jinak by mohlo dojít možnosti vzniku požáru.

ZAPALOVACÍ SVÍČKA

Aby Váš motor běžel snadněji a lépe, měňte zapalovací svíčku každý rok. Mezeru zapalovací svíčky nastavte na 0,7 – 0,8cm.



DŮLEŽITÉ: Pro nejlepší výkon udržujte saši sekačky čisté, bez nahromaděné trávy a nečistot. Spodek sekačky čistěte po každém použití.

SERVIS A SEŘÍZENÍ

POZOR: PŘED ZMĚNOU NASTAVENÍ NEBO ÚDRŽBOU:

1. **Uvolněte páku pojezdu a páku brzdy motoru, aby se motor zastavil.**
2. **Ujistěte se, že se nůž a všechny pohyblivé části zcela zastavily.**
3. **Odpojte kabel ze zapalovací svíčky a dejte ho na místo, kde se nedostane do kontaktu se zapalovací svíčkou.**
4. **Ujistěte se, že jsou všechny šrouby a matice utaženy a že je zařízení v dobrém stavu.**
5. **Před prací na sekačce v uzavřeném prostoru ji nechte vychladnout.**
6. **Pro předejití požáru udržujte kryt motoru a otvory pro ventilaci bez trávy, listí, oleje nebo mazacího tuku.**
7. **Ujistěte se, že jste zkontrolovali žací ústrojí, zda není opotřebované nebo neztrácí funkčnost.**
8. **Z bezpečnostních důvodů vyměňte opotřebované nebo poškozené díly.**

SEKAČKA

NASTAVENÍ VÝŠKY SEČENÍ

Podívejte se do „Jak nastavit výšku sečení“ v sekci Práce se strojem v tomto návodě.

ZADNÍ DEFLEKTOR

Zadní deflektor umístěný mezi zadními koly má za úkol minimalizovat možnost vyhození předmětů zadní stranou sekačky do prostoru, kde se nachází osoba obsluhující sekačku. Jestliže se deflektor poškodí, měl by být vyměněn za nový.

NASTAVENÍ VÝŠKY MADLA (s výjimkou modelů 2in1)

Madlo na Vaší sekačce má dvě pozice – nastavte ho do té pozice, která Vám vyhovuje.

- Odšroubujte dvě matice a šrouby na stranách spodního madla, nastavte madlo do nové pozice, dokud otvory a držáky nejsou ve stejné pozici, poté našroubujte dva šrouby a na mě dvě matice a utáhněte.

MOTOR

RYCHLOST MOTORU

Rychlost Vašeho motoru byla přednastavena výrobcem. Nepokoušejte se zvýšit rychlost motoru, mohlo by to vést ke zranění. Jestli si myslíte, že motor běží příliš rychle nebo příliš

pomalou, odveďte sekačku do autorizovaného servisu.

PÁKA PLYNU

Jestliže bude nutné seřídít nebo vyměnit páku plynu, podívejte se do sekce o seřizení v návodu na motor.

KARBURÁTOR

Karburátor je přednastavený od výrobce a není nutné toho nastavení měnit. Menší úpravy však mohou být vyžadovány pro kompenzaci rozdílů v palivu, teplotě, nadmořské výšce a zatížení.

- Vzduchový filtr musí být přidělán ke karburátoru, když motor běží.
- Nejlepšího nastavení karburátoru je dosaženo při plné ¼ nádrže.
- Aby motor běžel, musí být páka brzdy motoru v pracovní pozici. Proto je nutná asistence druhé osoby při nastavování karburátoru.

Pro bližší instrukce se podívejte do sekce Seřizení v návodu na motor.

SKLADOVÁNÍ

Sekačku připravte na uskladnění vždy na konci sezóny, nebo pokud ji nebudete používat déle jak 30 dní.

SEKAČKA

Když má být sekačka na nějaký čas uskladněna, vyčistěte ji, zbavte ji veškeré špíny, mazacího tuku, listí, atd.

Skladujte ji na čistém a suchém místě.

1. Vyčistěte celou sekačku (podívejte se do „Čistění“ v sekci Odpovědnost zákazníka v tomto návodě)
2. Namažte sekačku podle instrukcí v sekci Odpovědnost zákazníka v tomto návodě.
3. Ujistěte se, že všechny šrouby, matice a čepy jsou bezpečně utaženy. Zkontrolujte pohyblivé části, zda nejsou poškozené, rozbité nebo opotřebené. Je-li to nutné, vyměňte je.
4. Opravte všechny rezavé nebo odštípnuté nátěry; před lakováním je lehce osmirkujte.

MADLO

Pro uskladnění můžete madlo ohnout.

1. Povolte dvě matice na stranách horního madla a sklopte ho dozadu.
2. Odšroubujte dvě matice a šrouby na stranách spodního madla a posuňte celé madlo dopředu, aby zůstalo na sekačce a poté našroubujte šrouby a matice na držáky.
3. Při vracení madla zpět z pozice pro skladování, spodní madlo bude

vyžadovat ruční zajištění do pozice pro sekání.

MOTOR

PALIVOVÝ SYSTÉM

DŮLEŽITÉ: JE DŮLEŽITÉ, ABY SE ZABRÁNILO USAZOVÁNÍ SE SHLUKŮ NEČISTOT V PODSTATNÝCH ČÁSTECH SYSTÉMU, JAKO JE KARBURÁTOR, PALIVOVÝ FILTR, PALIVOVÁ HADICE NEBO PALIVOVÁ NÁDRŽ, BĚHEM SKLADOVÁNÍ. ZKUŠENOSTI TAKÉ UKAZUJÍ, ŽE PALIVA OBOHACENÁ O ALKOHOL (TZV. GASOHOL NEBO POUŽITÍ ETANOLU NEBO

METANOLU) MOHOU VYTVÁŘET VLHKOST, KTERÁ VEDE K ROZPADU A FORMOVÁNÍ KYSELIN BĚHEM SKLADOVÁNÍ. BENZÍN S KYSELINAMI MŮŽE BĚHEM SKLADOVÁNÍ POŠKODIT PALIVOVÝ SYSTÉM NEBO MOTOR.

- Vysušte palivovou nádrž.
- Nastartujte motor a nechte ho běžet, doku se palivové rozvody a karburátor nevyprázdní.
- Nikdy nepoužívejte čističe motoru nebo karburátoru v palivové nádrži, může tím dojít k trvalému poškození.
- Pro další sezónu použijte čerstvý benzín.

POZNÁMKA: Stabilizátor paliva je přijatelná alternativa k minimalizaci tvorby usazenin v palivu během skladování. Přidejte stabilizátor do palivové nádrže nebo do nádoby, kde se skladuje benzín. Vždy dodržujte poměr smíchání, který najdete na nádobě se stabilizátorem. Po přidání stabilizátoru nechte

motor aspoň 10 minut běžet, aby se dostal do karburátoru. Při používání stabilizátoru nevysoušejte palivovou nádrž ani karburátor. Vysušte olej (když je motor teplý) a vyměňte ho za nový olej. (Podívejte se do „Motor“ v sekci Odpovědnost zákazníka v tomto návodu).

VÁLEC

1. Vyndejte zapalovací svíčku.
2. Nalijte 29ml oleje do válce skrz otvor pro zapalovací svíčku.
3. Několikrát pomalu zatáhněte na startér, aby se olej roznesl.
4. Vyměňte zapalovací svíčku.

OSTATNÍ

- Benzín neskladujte z jedné sezóny do druhé.
- Jestliže plechovka s benzínem začne rezavět, vyměňte ji za novou.

- Je-li to možné, skladujte sekačku uvnitř a zakryjte, aby se na ní neusazoval prach a nečistoty.
- Sekačku zakryjte odpovídající pokrývkou, která nezadržuje vlhkost. Nepoužívejte plastovou pokrývku. Plast je neprodyšný, pod ním se vytváří vlhkost a tím může sekačka zeznout.



DŮLEŽITÉ: Nikdy nezakrývejte sekačku, když je motor a okolí výfuku stále horké.



POZOR: Nikdy neskladujte sekačku s benzínem v nádrži uvnitř budov, kde se výpary z benzínu mohou dostat do kontaktu s otevřeným ohněm nebo jiskrami. Před uskladněním v uzavřených prostorách nechejte motor vychladnout.

ŘEŠENÍ PROBLÉMŮ*

PROBLÉM	PŘÍČINA	ŘEŠENÍ
Nelze nastartovat	1. Znečištění vzduchový filtr.	1. Vyčistěte/vyměňte vzduchový filtr.
	2. Prázdná palivová nádrž.	2. Doplněte palivo.
	3. Staré palivo.	3. Vypusťte staré palivo a dolijte nové.
	4. Voda v palivu.	4. Vysušte palivovou nádrž a karburátor a dolijte nové palivo.
	5. Kabel zapalovací svíčky je odpojený.	5. Zapojte zapalovací svíčku.
	6. Špatná zapalovací svíčka.	6. Vyměňte zapalovací svíčku.
	7. Uvolněný nůž nebo rozbitý unášec nože.	7. Utáhněte šroub nože nebo vyměňte unášec.
	8. Páka brzdy motoru je uvolněná.	8. Stlačte páku brzdy motoru k madlu.
	9. Páka brzdy motoru je poškozená.	9. Vyměňte páku brzdy motoru.
Jde těžko zatáhnout za startovací šňůru	1. Brzda setrvačnicku je aktivní, když je uvolnění páka brzdy motoru.	1. Před zatáhnutím za startér stiskněte páku brzdy motoru.
	2. Ohnutá kliková hřídel.	2. Kontaktujte kvalifikovaný servis.
	3. Unášec nože je rozbitý.	3. Vyměňte unášec nože.
	4. Nůž se zadrhává o trávu.	4. Spusťte sekání nebo přeneste sekačku na tvrdý povrch.
Sběrací koš se neplní (je-li jím sekačka vybavena)	1. Příliš nízká výška sečení.	1. Nastavte vyšší výšku sečení.
	2. Speciální zakřivení nože je opotřebované.	2. Vyměňte nůž
	3. Košem neproudí vzduch.	3. Vyčistěte sběrací koš.

Se sekačkou se těžko pohybuje	1. Tráva je příliš vysoká nebo je nastavená příliš nízká výška kol.	1. Nastavte vyšší výšku sečení.
	2. Zadní kryt sekačky nebo nůž se zadržávají o travu.	2. Zdvihněte zadní kryt sekačky o jednu úroveň.
	3. Sběrací koš je přeplněný.	3. Vysypte sběrací koš.
	4. Výška madla není pro Vás správně nastavena.	4. Nastavte výšku madla, aby Vám vyhovovala.
Špatný výkon pojezdu (je-li jím sekačka vybavena)	1. Opotřebovaný klínový řemen.	1. Zkontrolujte/vyměňte klínový řemen.
	2. Klínový řemen vypadl z kladky.	2. Zkontrolujte/nasaďte klínový řemen.
	3. Usazená špina v pastorcích.	3. Vyčistěte pastorky.
Špatný výkon	1. Zadní část krytu sekačky nebo nůž se zadržávají ve velké trávě.	1. Nastavte vyšší výšku sečení.
	2. Sečení příliš mnoho trávy.	2. Nastavte vyšší výšku sečení.
	3. Znečištěný vzduchový filtr.	3. Vyčistěte/vyměňte vzduchový filtr.
	4. Nahromaděná tráva, listí a jiné nečistoty pod sekačkou.	4. Vyčistěte spodek sekačky.
	5. Příliš mnoho oleje v motoru.	5. Zkontrolujte hladinu oleje.
	6. Chodíte příliš rychle.	6. Přisekání nechodte příliš rychle.
Nerovnoměrné sekání	1. Opotřebovaný, ohnutý nebo povolený nůž.	1. Vyměňte nůž. Utáhněte šroub nože.
	2. Nerovnoměrné nastavení výšky kol.	2. Nastavte všechna kola do stejné výšky.
	3. Nahromaděná tráva, listí a jiné nečistoty pod sekačkou.	3. Vyčistěte spodek sekačky.
Nadměrné vibrace	1. Opotřebovaný, ohnutý nebo povolený nůž.	1. Vyměňte nůž. Utáhněte šroub nože.
	2. Ohnutá kliková hřídel.	2. Kontaktujte kvalifikovaný servis.

* 1) Před údržbou sekačky se ujistěte, že je motor a nůž zastavený a zapalovací svíčka odpojená, nedotýkejte se výfuku po práci motoru ve vysokých teplotách.

POZOR: Před tím, než má být sekačka uskladněna se ujistěte, že motor vychladl.

PŘEPRAVA:

Vypněte motor. Ujistěte se, že se nůž neohnul nebo nepoškodil, když se sekačkou přejíždíte překážky.

Seznam věcí v balení

NÁZEV	POČET	POZNÁMKY
Sekačka	1	
Sběrací koš (s výjimkou modelu 2in1)	1	
Mulčovací záslepka (pro modely 3in1)	1	
Výhoz (pro modely 3in1/2in1)	1	
UŽIVATELSKÁ PŘÍRUČKA K MOTORU	1	
Uživatelská příručka k SEKAČCE	1	

Záznamy o údržbě a servisních opravách

Datum	Úkon	Údržbář	Poznámka

PROHLÁŠENÍ O SHODĚ STROJNÍHO ZAŘÍZENÍ

Obchodní název výrobce: **Yangzhou Weibang Garden Machine Company Limited**

Odresa: **Hanjiang Industria Park, Zangzhou City, Jiangsu Province**
225127,P.R. China

Jméno a adresa osoby zodpovědné za technik údaje:
Marcel van Dyck Belgie, Provinclebaan 79, 2235 Houtvenne Belgie
Prohlašujeme, že toto strojní zařízení

Název produktu : sekačka na trávu

Obchodní název: **Benzinová travní sekačka**

Funkce: **sečení trávy**

Model:

WB454 HB, WB454HB-3in1, WB454SB, WB454SB-3in1, WB454SBV-3in1, WB454HB-2in1,
WB456HKL, WB456HKL-3in1, WB456SKL, WB456SKL-3in1, WB456SKLV-3in1
WB455SC -3in1-6in1, WB4545HC, WB454HC-3in1, WB454SC, WB454SC-3in1, WB454SCV-3in1

WB506HB, WB506SB, WB506SB-3in1, WB506SBV-3in1, WB506HKL, WB506SKL, WB506SKL-3in1, WB506SKLV-3in1
WB506HC, WB506SC, WB506SC-3in1-6in1, WB506SCV-3in1, WB505SK, WB505SK-3in1, WB505SKV-3in1

WB536SB, WB536-3in1, WB536SBV-3in1, WB536SB-3in1-DOV, WB536SBV-3in1-DOV, WB536SKL, WB536SKL-3in1,
WB536SKLV-PRO-3in1, WB536SK, WB536SK-3in1, WB536SKV-3in1

WB507SCV, WB507SCV6in1, WB537SCV 6in1

Typ: **Benzínem poháněný**

Splňuje všechna příslušná ustanovení směrnic:
2006/42/EC, 2004/108/EC, 2000/14/EC

Testovaný dle normy:
EN 836:1997+A1+A2+A3+AC;EN ISO 14982:1998

Datum a místo prohlášení: **Jiangsu 2013 -09-20**

Podpis pověřené osoby

Marcel van Dyck

