

Přístup k dalším příručkám

Příručka s důležitými informacemi o produktu je již k dispozici na vašem počítači. Tento dokument otevřete následujícím způsobem:

Modely s programem Lenovo Companion:

1. Otevřete nabídku Start a poté klikněte nebo klepněte na možnost **Lenovo Companion**.
2. Klikněte nebo klepněte na možnost **Podpora** → **Uživatelská příručka**.

Modely bez programu Lenovo Companion:

Otevřete nabídku Start a poté klikněte nebo klepněte na možnost **Příručka**, čímž zobrazíte tohoto průvodce.

Modely bez předinstalovaného operačního systému:

Příručky najdete na webové stránce podpory společnosti Lenovo. Další informace získáte v části „Stahování příruček“.

Stahování příruček

Nejnovější elektronické verze publikací určené pro váš počítač jsou k dispozici na webové stránce podpory společnosti Lenovo. Chcete-li si publikace stáhnout, přejděte na stránky: www.lenovo.com/UserManuals.

Informace týkající se servisních služeb a podpory

Následující informace se týkají technické podpory, která je k dispozici během záruční doby nebo v průběhu životního cyklu produktu. Úplné vysvětlení záručních podmínek najdete v části Omezená záruka společnosti Lenovo. Podrobnosti o kompletní záruce najdete v části „Upozornění týkající se omezené záruky společnosti Lenovo“ tohoto dokumentu. Pokud jste si zakoupili servisní služby společnosti Lenovo, podrobné informace o podmínkách naleznete zde:

- Upgrady a rozšíření záručních servisních služeb společnosti Lenovo naleznete na stránce: <http://support.lenovo.com/lwsu>
- Služby společnosti Lenovo pro ochranu před náhodnými škodami naleznete na stránce: <http://support.lenovo.com/ladps>
- Technická online podpora je k dispozici v průběhu životního cyklu produktu na stránce: <http://www.lenovo.com/support>

Výměna nebo upgradování hardwaru

Bezpečnostní informace k výměně jednotek CRU

Počítač neotevírejte a nepokoušejte se provádět žádné opravy, dokud si nepřečtete část „Důležité bezpečnostní informace“ v dokumentech *Informační příručka týkající se bezpečnosti, záruky, životního prostředí a recyklace* a *Příručka s důležitými informacemi o produktu*, která byla přiložena k počítači. Jestliže již nemáte výtisk dokumentů *Informační příručka týkající se bezpečnosti, záruky, životního prostředí a recyklace* a *Příručka s důležitými informacemi o produktu*, můžete si je stáhnout online z webových stránek <http://www.lenovo.com/UserManuals>.

Pokyny k demontáži

Než budete pokračovat v procesu demontáže, vždy proveďte následující úkony:

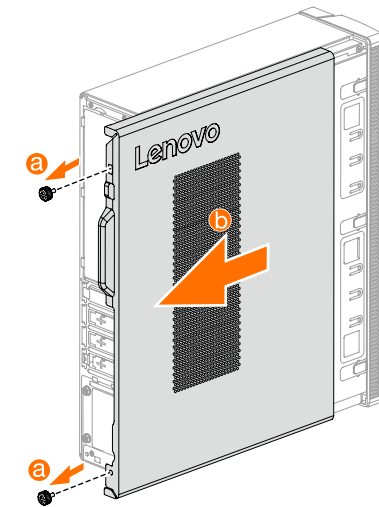
1. Vypněte napájení systému a všech periférií.
2. Odpojte všechny napájecí a signálové kabely od počítače.
3. Umístěte systém na rovný, stabilní povrch.

Jednotky CRU pro váš počítač zahrnují: klávesnici, myš, jednotku pevného disku, optickou jednotku, expresní adaptér PCI a paměťový modul. Tato příručka obsahuje pokyny k výměně následujících dílů:

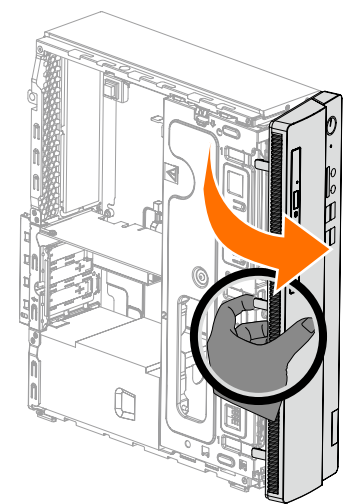
- Pevný disk (Postupujte podle kroků: **1 2 3**)
- Optická jednotka (Postupujte podle kroků: **1 2 4**)
- Adaptér PCI express (Postupujte podle kroků: **1 2 5**)
- Paměťový modul (Postupujte podle kroků: **1 2 6**)

Výměna nebo upgradování hardwaru

1 Sejmutí krytu počítače

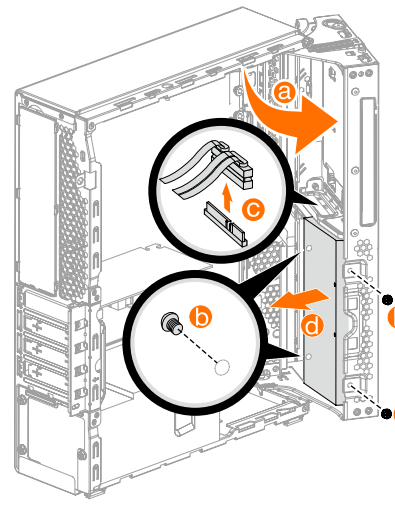


2 Sejmutí čelního panelu

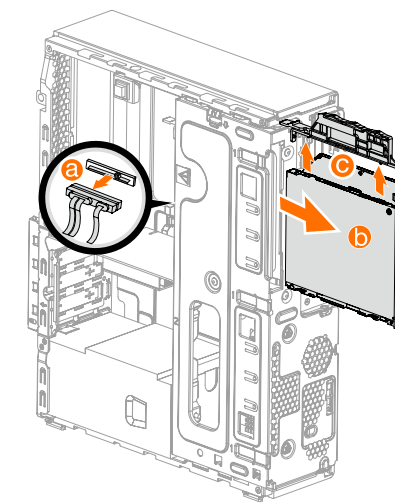


Výměna nebo upgradování hardwaru

3 Výměna jednotky pevného disku

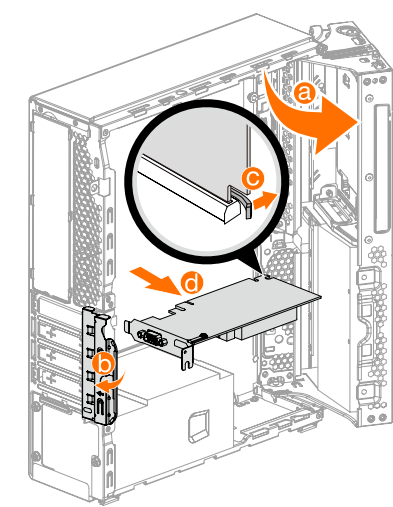


4 Výměna optické jednotky

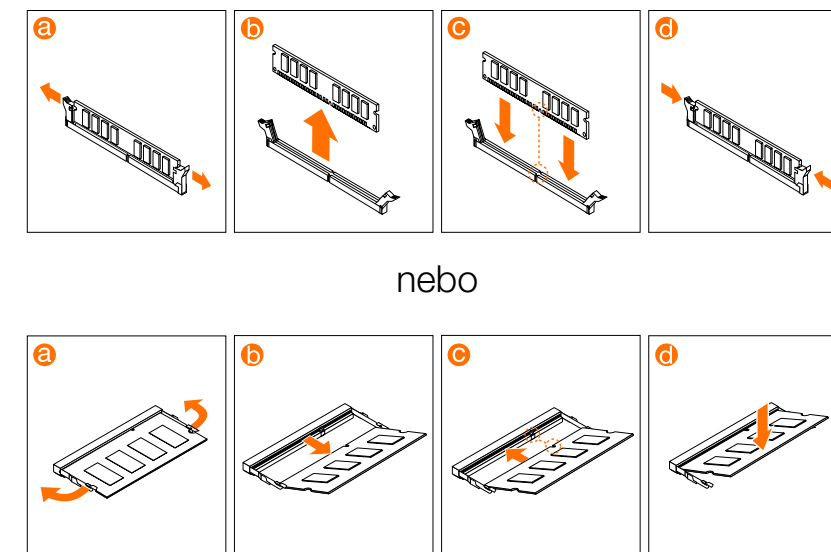


Výměna nebo upgradování hardwaru

5 Výměna expresního adaptéru PCI



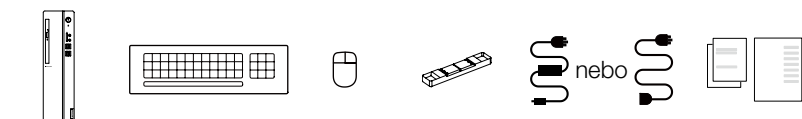
6 Výměna paměťového modulu



ideacentre
310S/510S Series
Úvodní příručka

1 Rozbalení

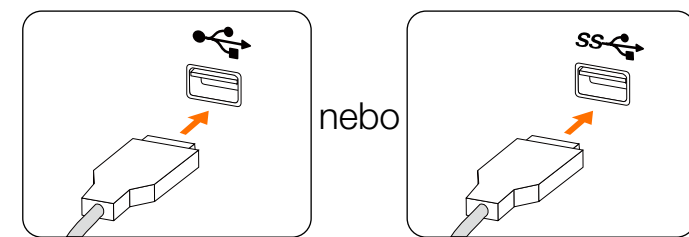
Počítač Klávesnice* Myš* Západka* Napájecí kabel Publikace



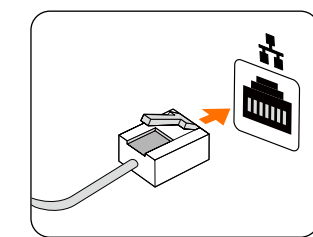
* Pouze vybrané modely.

POZNÁMKA: Některé modely mohou obsahovat položky, které nejsou uvedeny zde.

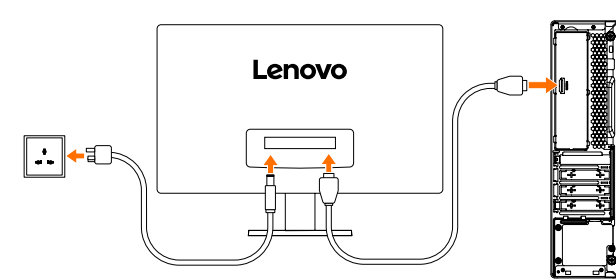
2 Připojení klávesnice a myši



3 Připojení kabelu sítě Ethernet



4 Připojení monitoru



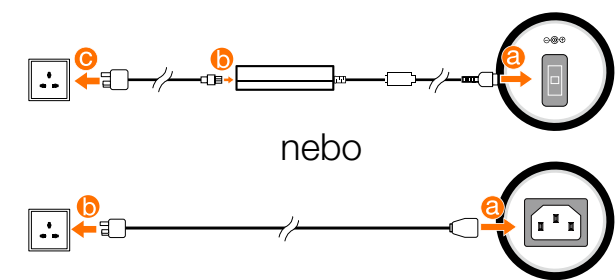
5 Výběr správného napájení

Vybrané modely jsou vybaveny voličem napětí. Najdete jej v zadní části počítače. Modely bez voliče napětí mají automatické řízení napětí.

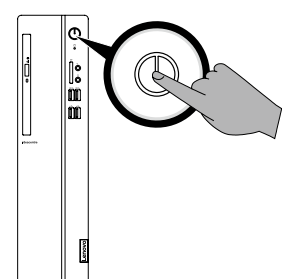
Je-li rozsah napájecího napětí 100-127 V AC, nastavte přepínač na 115 V. **1**
Je-li rozsah napájecího napětí 200-240 V AC, nastavte přepínač na 230 V. **2**



6 Připojení napájecího kabelu

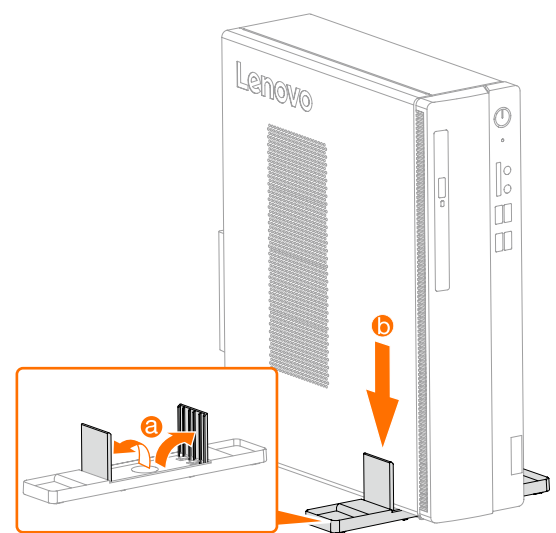


7 Zapnutí počítače

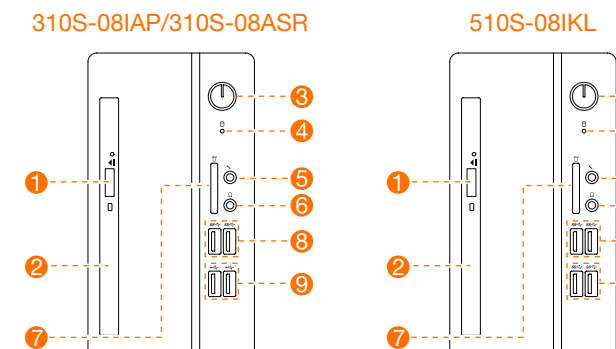


Instalace západky počítače

POZNÁMKA: Západka počítače zobrazení níže je pouze ukázka a je nutné si ji zakoupit samostatně.



Přední pohled na počítač

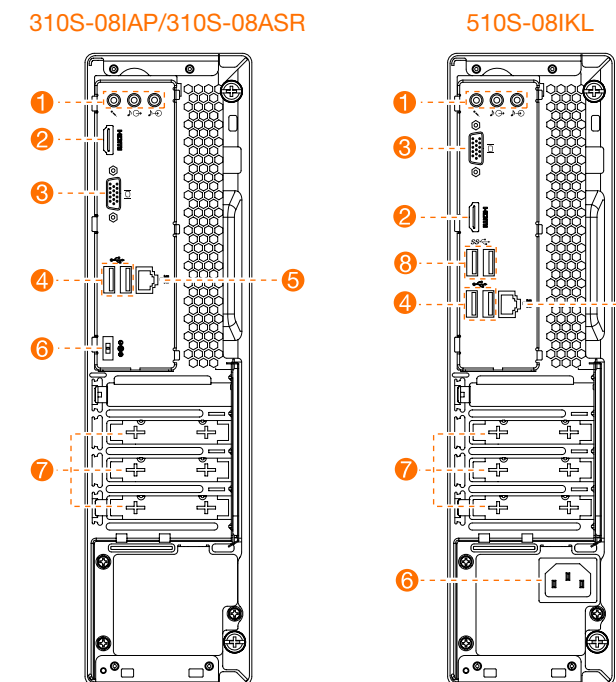


- 1** Tlačítko vysunutí optické jednotky
- 2** Optická jednotka
- 3** Tlačítko napájení
- 4** Kontrolka pevného disku
- 5** Konektor mikrofonu
- 6** Konektor sluchátek
- 7** Čtečka paměťových karet ¹
- 8** Konektory USB 3.0 (2)
- 9** Konektory USB 2.0 (2)
- 10** Konektory USB 3.0 (2)

¹ Pouze vybrané modely.

UPOZORNĚNÍ: Větrací otvory počítače nikdy nezakrývejte. Zakryté větrací otvory mohou způsobit problémy s teplem.
POZNÁMKA: Tento počítač může být umístěn pouze ve vodorovné poloze.
UPOZORNĚNÍ: Do optické jednotky nezasouvajte disky o průměru 3 palců.

Zadní pohled na počítač



- 1** Zvukové konektory
- 2** Konektor HDMI-out
- 3** Konektor VGA-out
- 4** Konektory USB 2.0 (2)
- 5** Konektor sítě Ethernet
- 6** Konektor napájení
- 7** Rozšiřující slot na karty ¹
- 8** Konektory USB 3.0 (2)

¹ Některé modely jsou vybaveny rozhraním USB 3.0 nebo volitelnou kartou TV tuneru.

POZNÁMKA: Jestliže je váš model vybaven dvěma VGA konektory monitorů, použijte konektor na adaptéru grafické karty.
UPOZORNĚNÍ: Neotevírejte kryt antény Wi-Fi.

Připojení k Internetu

Chcete-li se připojit k Internetu, je zapotřebí smlouva uzavřená s poskytovatelem internetových služeb (ISP) a příslušné hardwarové vybavení. Poskyvatel ISP a služby se podle jednotlivých zemí liší. Chcete-li získat informace o službách, obraťte se na poskytovatele ISP ve vaší zemi. Váš počítač podporuje bezdrátovou (pouze vybrané modely) nebo drátovou síť, díky které se počítač připojuje k dalším zařízením.

Připojení k drátové síti

V případě drátových sítí připojte jeden konec ethernetového kabelu (prodává se zvlášť) ke konektoru sítě Ethernet na počítači a poté připojte druhý konec k síťovému směrovači nebo širokopásmovému modemu. Podrobné pokyny týkající se nastavení získáte od poskytovatele ISP.

POZNÁMKA: Postup instalace širokopásmového modemu a směrovače se u různých výrobců liší. Postupujte podle návodu výrobce.

Připojení k bezdrátové síti

V případě bezdrátových sítí můžete přístup k domácí bezdrátové síti nastavit pomocí integrované antény Wi-Fi. Připojení počítače k bezdrátové síti: Klikněte nebo klepněte na ikonu sítě na hlavním panelu a poté vyberte název směrovače. Klikněte nebo klepněte na možnost **Připojit** a poté postupujte podle pokynů na obrazovce. Bezdrátové připojení ověřte tak, že otevřete webový prohlížeč a libovolnou webovou stránku.

System nápovědy Windows

System nápovědy Windows poskytuje podrobné informace o používání operačního systému Windows. System nápovědy Windows otevřete takto: Otevřete nabídku Start a poté klikněte nebo klepněte na možnost **Začínáme**, čímž zobrazíte další podrobnosti. Můžete také zadat klíčové slovo **Začínáme** nebo jiné požadované výrazy do pole hledání na hlavním panelu. Získáte návrhy a odpovědi na své dotazy o systému Windows a nejlepší výsledky hledání z počítače a Internetu.

Chcete-li provést obnovení systému po závažném selhání systému Windows 10, klikněte nebo klepněte na tlačítko Start a vyberte možnosti **Nastavení** → **Aktualizace a zabezpečení** → **Obnovení**. Poté postupujte podle pokynů na obrazovce.

UPOZORNĚNÍ: Operační systém Windows je poskytován společností Microsoft Corporation. Je potřeba jej používat v souladu s LICENČNÍ SMLOUVOU S KONCOVÝM UŽIVATELEM (EULA) uzavřenou mezi vámi a společností Microsoft. V případě jakýchkoli dotazů spojených s operačním systémem se obraťte přímo na společnost Microsoft.

Následující informace se vztahují na typy počítačů ideacentre 310S/510S: 90GA [310S-081AP/Energy Star] / 90GB [510S-081KL/Energy Star] 90G9 [310S-08ASR/Energy Star]

Popisy v tomto průvodci se mohou lišit od toho, co je zobrazeno na vašem počítači, v závislosti na modelu a konfiguraci počítače. Design a parametry produktu se mohou bez předchozího upozornění změnit.

Lenovo, logo Lenovo a ideacentre jsou ochranné známky společnosti Lenovo ve Spojených státech, dalších zemích, nebo ve všech oblastech. Windows je ochranná známka skupiny společností Microsoft. Další názvy společností, produktů či služeb mohou být ochrannými známkami či servisními značkami jiných subjektů.

© Copyright Lenovo 2017. UPOZORNĚNÍ TYKAJÍCÍ SE OMEZENÝCH PRÁV: Pokud jsou data nebo software dodávány na základě smlouvy „GSA“ (General Services Administration), vztahují se na používání, kopírování nebo zveřejňování omezení uvedená ve smlouvě č. GS-35F-05925.

