

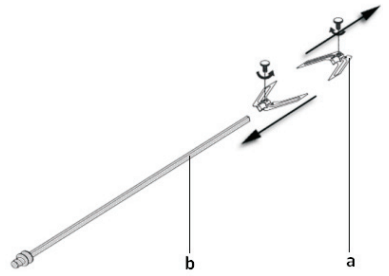
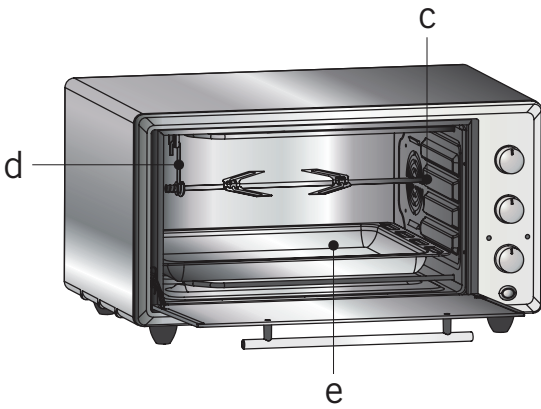
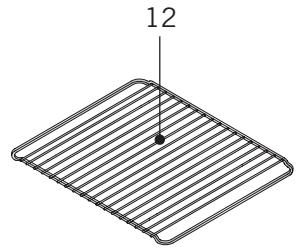
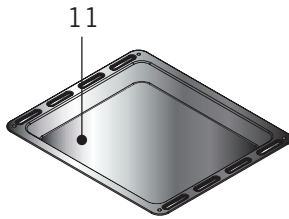
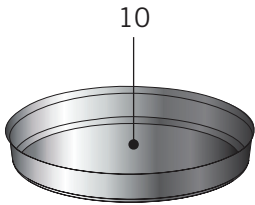
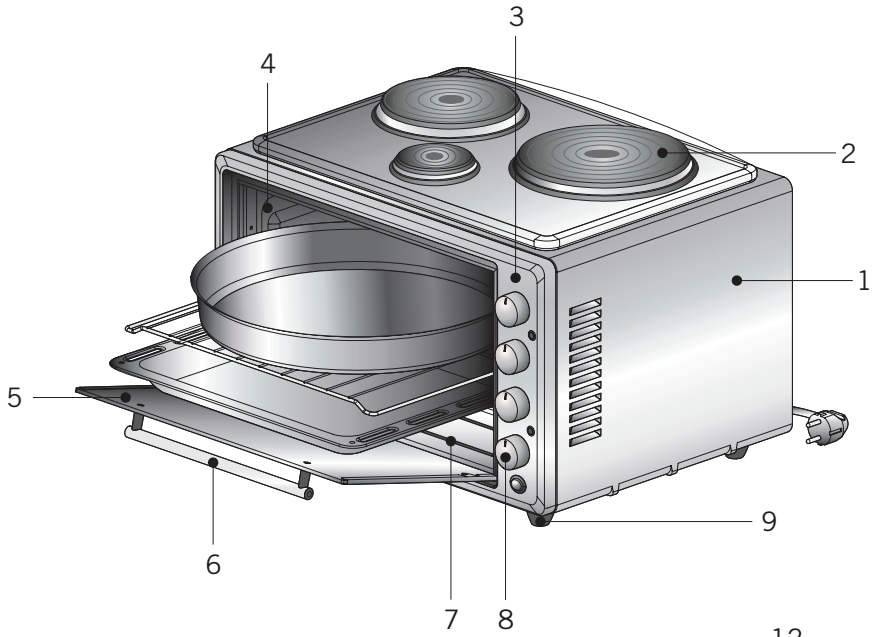
guzzanti

**ELEKTRICKÁ MIDI TROUBA
ELEKTRICKÁ MIDI RÚRA
MIDI PIEKARNIK Z PŁYTAMI GRZEWCZYMI
ELEKTROMOS MIDI SÜTŐ
ELEKTRIČNA MIDI PEČICA**

GZ-364

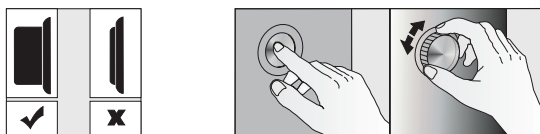


**Návod k obsluze
Návod na obsluhu
Instrukcja obsługi
Használati útmutató
Navodila za uporabo**



VAROVÁNÍ

- Dbejte na bezpečnost a zdraví.
- Pokud je hodnota pojistky domovní instalace nižší než 16 A, požádejte kvalifikovaného elektrikáře o instalaci 16 A pojistky.
- Držte přívodní kabel vaší trouby mimo horkých ploch; zabraňte jeho kontaktu se spotřebičem. Držte mimo ostré hrany a horké povrchy.
- Použití vašeho spotřebiče vytváří vlhkost v místě instalace, zajistěte proto dobré větrání. Zajistěte přirozené větrací průduchy.
- Nedotýkejte se horkých částí holýma rukama a mějte děti pod dohledem.
- Když je trouba horká, nikdy se nedotýkejte skla rukama.
- Před použitím spotřebiče zajistěte, aby byly záclony, papír, ubrus nebo jiné hořlavé předměty mimo jeho dosah. Na nebo ve spotřebiči neskladujte žádné hořlavé nebo explozivní materiály.
- Troubu používejte pouze k pečení. Nepoužívejte na jiné účely.
- Vysunovací ovládací knoflík musíte k ovládání vysunout podle následujícího obrázku.



POKUD VAŠE TROUBA NEFUNGUJE

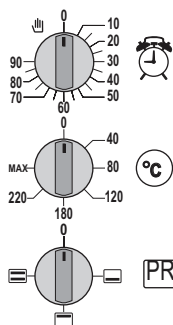
- Zkontrolujte zástrčku přívodního kabelu, zda má dobrý kontakt se síťovou zásuvkou.
- Zkontrolujte napájení elektrické sítě.
- Zkontrolujte pojistku.
- Zkontrolujte, zda není poškozen přívodní kabel.
- Pokud nemůžete vyřešit problém, kontaktujte kvalifikovaného servisního technika.

PŘIPOJENÍ K ELEKTRICKÉ SÍTI A BEZPEČNOST

- Vaše trouba je určena pro napájení 230-240 V střídavým napětím, 50 Hz (pro SA to je 220-240 V, 60 Hz) a vyžaduje 16 A pojistku. Pokud se napájení v elektrické síti odlišuje od této předepsané hodnoty, kontaktujte elektrikáře nebo servisního technika.
- Odpojovací přepínače trouby musí být snadno přístupné pro uživatele po postavení spotřebiče na místo.
- Pokud je nutné vyměnit zástrčku s 16 A pojistkou (pro Anglii 13 A), zajistěte následující:
 - **Hnědý** vodič k **Živému** konektoru
 - **Modrý** vodič k **Neutrálnímu** konektoru
 - **Žlutozelený** vodič k **Uzemnění**
- Elektrické připojení trouby musí být provedeno pouze pomocí zásuvky s uzemněným systémem a v souladu s platnými předpisy. Pokud nemáte správnou zásuvku s uzemněním, ihned kontaktujte kvalifikovaného elektrikáře. Výrobce nenese žádnou odpovědnost za poškození nebo zranění způsobená nesprávnou elektrickou zásuvkou nebo použitím neuzemněné elektrické zásuvky.
- Pokud je přívodní kabel poškozen, musí jej vyměnit výrobce nebo kvalifikovaný servisní technik, aby se zabránilo nebezpečí.
- Přívodní kabel se nesmí dotýkat horkých částí spotřebiče.
- Trouba se musí používat na dobře větraném místě a musí být instalována na rovné ploše.
- Troubu používejte v suchém prostředí.

POPIS TROUBY A OVLÁDACÍHO PANELU

- | | | |
|-------------------------------|----------------------|---|
| 1- Tělo trouby | 7- Ohřevné tělesa | a- Vidličky |
| 2- Varná plotna (36 l. verze) | 8- Ovládací knoflíky | b- Rožeň |
| 3- Ovládací panel | 9- Nožičky trouby | c- Motorový otvor |
| 4- Vnitřní prostor trouby | 10- Kruhový plech | d- Hák |
| 5- Skleněná dvířka | 11- Pečicí plech | e- Vložte pečicí plech na
spodní ohřevné těleso. |
| 6- Madlo | 12- Drátěný rošt | |



ovladač časovače

ovladač termostatu

ovladač funkce trouby



horní ohřev

spodní ohřev

horní a spodní ohřev

spodní ohřev s ventilátorem

horní a spodní ohřev s ventilátorem

gril

rožeň (*)

varná plotna (*)

OVLADAČ ČASOVAČE: Otočte ovladačem doprava k nastavení požadované doby. Na konci nastavené doby zazní akustický varovný signál. Trouba i varná plotna se automaticky vypnou. K vypnutí trouby nastavte ovladač časovače na nulu nebo nastavte ovladač funkce na nulu. Tento ovladač pomáhá nastavit požadovanou dobu přípravy.

OVLADAČ TERMOSTATU: Můžete nastavit teplotu trouby v rozsahu 50-250 °C.

TECHNICKÉ ÚDAJE

Specifikace	Série M32	Série M36	Série M42
Vnější šířka	480 mm	520 mm	590 mm
Vnější hloubka	358 mm	440 mm	470 mm
Vnější výška	332 mm	360 mm	330 mm
Vnitřní šířka	364 mm	397 mm	440 mm
Vnitřní hloubka	315 mm	385 mm	420 mm
Vnitřní výška	240 mm	240 mm	240 mm
Termostat	50 - 250°C (MAX)	50 - 250°C (MAX)	50 - 250°C (MAX)
Časovač (*)	0 - 90 dk.	0 - 90 dk.	0 - 90 dk.
Spodní ohřevné těleso	650 W	650 W	800 W
Horní ohřevné těleso	650 W	650 W	600 W
Gril (*)	1300 W	1300 W	1200 W
Napájení	220-240 V, 50-60 Hz.	220-240 V, 50-60 Hz.	220-240 V, 50-60 Hz.
Turbo ventilátor (*)	13 - 15 W	13 - 15 W	13 - 15 W
Rožeň (*)	4 W	4 W	4 W
Osvětlení trouby	-----	15 W	15 W
Varná plotna Ø80 mm (*)	-----	450 W	-----
Varná plotna Ø145 mm (*)	-----	1000 W	-----
Varná plotna Ø180 mm (*)	-----	1500 W	-----

(*): Pouze u některých modelů.

TABULKA ČASŮ VAŘENÍ

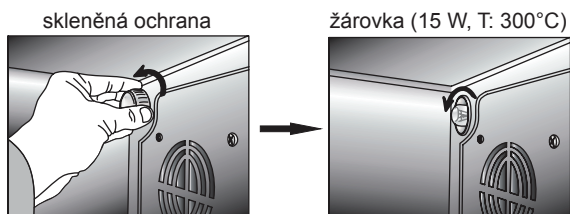
- Připojte zástrčku k uzemněné síťové zásuvce. Nastavte časovač na manuální nebo automatické vaření. Termostat nastavte na požadovanou teplotu, podle tabulky na následující straně. Pokud nastavíte časovač do manuální pozice, na konci bude znít akustický signál.
- **Příprava jogurtu:** Ohřejte mléko. Počkejte, dokud se nahoře mírně zahřeje. Pak přidejte kvasinky. Nastavte teplotu trouby na 40-50 °C a spusťte turbo ventilátor. Ohřívejte v uzavřené troubě 3/3,5 hodiny.
- Před pečením doporučujeme troubu předehřát po dobu 8-10 minut.
- Rozmrazování při pokojové teplotě nezpůsobí změnu chuti a vzhledu potravin.
- U modelů s varnými plotnami nelze používat velkou varnou plotnu s ohřevnými tělesy trouby. Varné plotny lze používat současně, když jsou ohřevná tělesa trouby vypnutá.

Pokrm	Rozsah termostatu (°C)	Doba přípravy (min.)	Pozice roštu
Koláč	150-170	20-35	Střední
Krémový koláč	170-190	25-45	Střední
Jablečný koláč	180-220	20-40	Střední
Moučník	160-180	25-35	Střední
Makaróny	190-210	20-30	Střední
Ryby	210-230	40-50	Střední
Jehněčí	210-230	90-120	Střední
Skopové	220-240	90-120	Střední
Telecí	220-240	90-120	Střední
Krocán	220-240	45-55	Střední
Kuře (části)	220-240	75-100	Střední

ÚDRŽBA A ČIŠTĚNÍ

- **VAROVÁNÍ:** Před výměnou žárovky se ujistěte, zda je spotřebič vypnutý, abyste zabránili zasažení elektrickým proudem.
- Během provozu i po skončení provozu je trouba velmi horká. Nedotýkejte se horkých částí.
- Nikdy nečistěte vnitřní části, panel, dvířka, plechy ani jiné díly trouby kartáčem, škrabkou nožem apod.
- Po čištění vnitřních částí saponátem je vyčistěte čistou vodou a pak důkladně vysušte měkkou utěrkou.
- Skleněný povrch vyčistěte speciálním čisticím prostředkem na sklo.
- Nečistěte troubu parními čističi.
- Nikdy nepoužívejte k čištění hořlavé tekutiny jako je kyselina, ředidlo a benzin.
- Nemyjte části trouby v myčce nádobí.
- Nepoužívejte drsné čisticí prostředky ani ostré čisticí pomůcky na sklo dvířek trouby, neboť mohou poškrábat povrch, což vede k znehodnocení skla.

OSVĚTLENÍ TROUBY



ZÁRUČNÍ PODMÍNKY

Záruka na tento spotřebič představuje 24 měsíců od data zakoupení. Nárok na záruku je možné uplatnit pouze po předložení originálu dokladu o zakoupení výrobku (paragon, faktura) s typovým označením výrobku, datem prodeje a čitelným razítkem prodejce. Záruka zahrnuje výměnu nebo opravu částí spotřebiče, které se poškodí z důvodu poruch ve výrobě spotřebiče. Po uplynutí záruční doby bude spotřebič opraven za poplatek. Výrobce neodpovídá za poškození nebo úrazy osob, zvířat z důvodu nesprávného použití spotřebiče a nedodržení pokynů v návodu k použití. Výrobek je určen výhradně jako domácí spotřebič pro použití v domácnosti. Smluvní záruka je 6 měsíců, pokud je kupující podnikatel - fyzická osoba a spotřebič kupuje pro podnikatelskou činnost nebo komerční využití (§ 429 Obchodního zákoníku). Záruka se snižuje dle § 619 odst. 2 občanského zákoníku na 6 měsíců pro: žárovky, baterie, křemíkové a halogenové trubice.

Záruka se nevztahuje

- jakékoliv mechanické poškození výrobku nebo jeho části
- na vady způsobené nevhodným zacházením nebo umístěním.
- je-li zařízení obsluhováno v rozporu s návodem, případně zásahem neoprávněné osoby.
- nesprávné používání, skladování nebo přenášení.
- na záruku 24 měsíců se nevztahují opravy, například: výměna žárovky, trubice, čištění a odvápnování kávovarů, žehliček, zvlhčovačů, atd. Zde bude účtováno servisem za smluvní cenu.
- pokud nebude při kontrole přístroje zjištěna žádná závada nebo nebudou splněny záruční podmínky, uhradí režijní náklady spojené s kontrolou nebo opravou výrobku kupující.
- zákazník ztrácí záruku při používání výrobků k profesionální či jiné výdělečné činnosti v provozovnách.
- závada byla způsobena vnějšími a živelními podmínkami (např. poruchami v elektrické síti nebo bytové instalaci)
- záruka se netýká poškození vnějšího vzhledu nebo jiných, které nebrání standardní obsluze.

Pokud zboží při uplatňování vady ze strany spotřebitele bude zasíláno poštou nebo přepravní službou musí být zabalen v obalu vhodném pro přepravu tak, aby se zabránilo poškození výrobku.

Zodpovědný zástupce za servis pro ČR na značky: ARDES, Guzzanti, Scarlett, Luxell, Graef

ČERTES spol. s r.o.

Donínská 83

463 34 Hrádek nad Nisou

Tel./fax 482771487 - příjem oprav- servis.

Tel./fax 482718718 - náhradní díly

Mobil: 721018073, 731521116, 608719174

Pracovní doba 8 - 16,30

www: certes.info, e-mail: certes@certes.info



Záruční list

Tento oddíl vyplňte prosím hůlkovým písmem a přiložte k výrobku.

Odesílatel:

Příjmení/jméno:

Stát/PSČ/obec/ulice:

Telefonní číslo:

Číslo/označení (zbožní) položky:

Datum/místo prodeje:

Popis závady:

Datum/podpis:

Záruka se nevztahuje.

Zašlete prosím neopravený výrobek za cenu poštovného zpět.

Sdělte mi, kolik budou činit náklady. Opravte výrobek za úhradu.

Informace pro uživatele k likvidaci elektrických a elektronických zařízení (domácnosti)



Tento symbol na produktech anebo v průvodních dokumentech znamená, že použité elektrické a elektronické výrobky nesmí být přidány do běžného komunálního odpadu.

Ke správné likvidaci, obnově a recyklaci doručte tyto výrobky na určená sběrná místa, kde budou přijata zdarma. Alternativně v některých zemích můžete vrátit své výrobky místnímu prodejci při koupi ekvivalentního nového produktu.

Správnou likvidací tohoto produktu pomůžete zachovat cenné přírodní zdroje a napomáháte prevenci potenciálních negativních dopadů na životní prostředí a lidské zdraví, což by mohly být důsledky nesprávné likvidace odpadů. Další podrobnosti si vyžádejte od místního úřadu nebo nejbližšího sběrného místa.

Při nesprávné likvidaci tohoto druhu odpadu mohou být v souladu s národními předpisy uděleny pokuty.

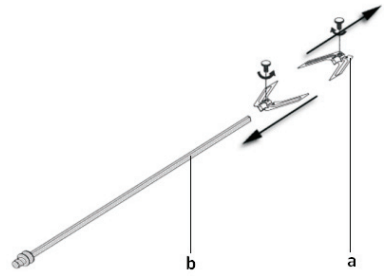
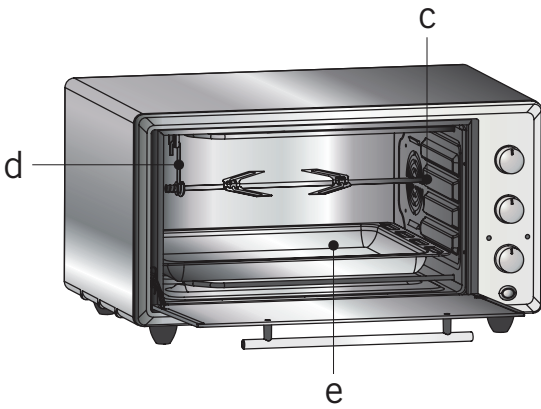
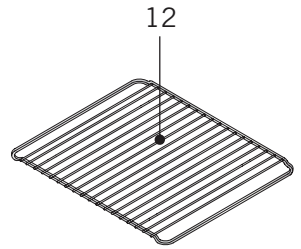
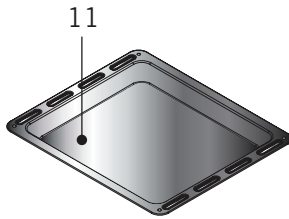
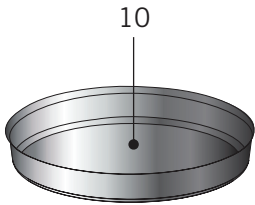
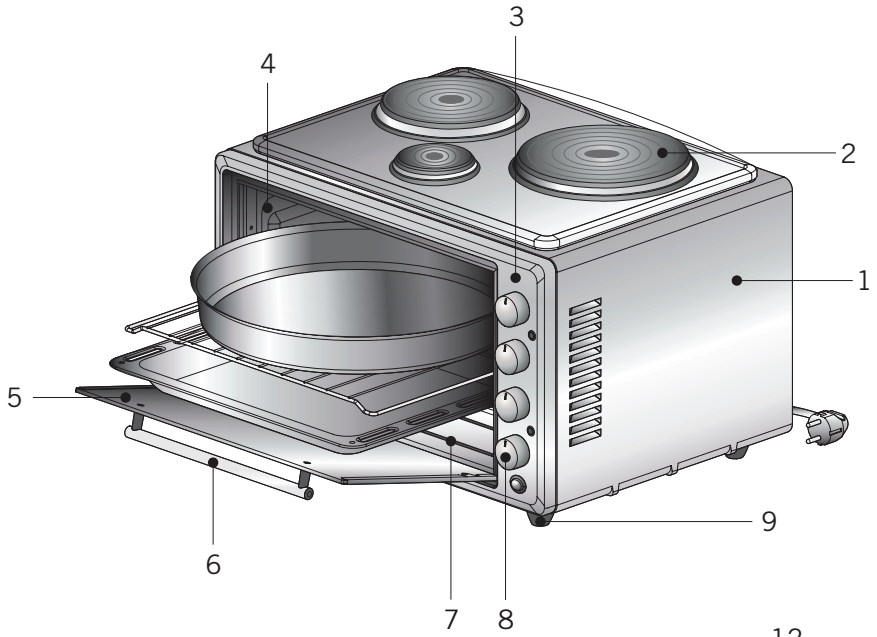
Pro podnikové uživatele v zemích Evropské unie

Chcete-li likvidovat elektrická a elektronická zařízení, vyžádejte si potřebné informace od svého prodejce nebo dodavatele.

Informace k likvidaci v ostatních zemích mimo Evropskou unii

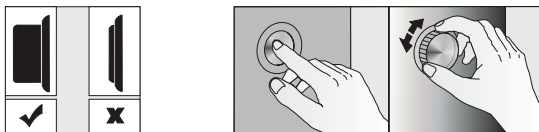
Tento symbol je platný jen v Evropské unii.

Chcete-li tento výrobek zlikvidovat, vyžádejte si potřebné informace o správném způsobu likvidace od místních úřadů nebo od svého prodejce.



VAROVANIA

- Dbajte na bezpečnosť a zdravie.
- Ak je hodnota poistky domovej inštalácie nižšia ako 16 A, požiadajte kvalifikovaného elektrikára o inštaláciu 16 A poistky.
- Držte prívodný kábel vašej rúry mimo horúcich plôch; zabráňte jeho kontaktu so spotrebičom.
- Držte mimo ostrých hrán a horúcich povrchov.
- Použitie vášho spotrebiča vytvára vlhkosť v mieste inštalácie, zaistíte preto dobré vetranie. Zaistíte prirodzené vetracie priechody.
- Nedotýkajte sa horúcich častí holými rukami a majte deti pod dohľadom.
- Keď je rúra horúca, nikdy sa nedotýkajte skla rukami.
- Pred použitím spotrebiča zaistíte, aby boli záclony, papier, obrus alebo iné horľavé predmety mimo jeho dosahu. Na alebo v spotrebiči neskladujte žiadne horľavé alebo explozívne materiály.
- Rúru používajte len na pečenie. Nepoužívajte na iné účely.
- Ak chcete ovládač zariadenie, vysúvací ovládač musíte vysunúť podľa nasledujúceho obrázka.



AK VAŠA RÚRA NEFUNGUJE

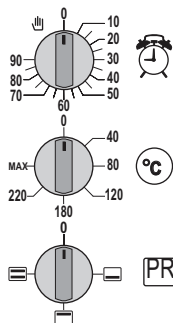
- Skontrolujte zástrčku prívodného kábla, či má dobrý kontakt so sieťovou zásuvkou.
- Skontrolujte napájanie elektrickej siete.
- Skontrolujte poistku.
- Skontrolujte, či nie je poškodený prívodný kábel.
- Ak nemôžete vyriešiť problém, kontaktujte kvalifikovaného servisného technika.

PRIPOJENIE K ELEKTRICKEJ SIETI A BEZPEČNOSŤ

- Vaša rúra je určená na napájanie 230-240 V striedavým prúdom, 50 Hz (pre SA je to 220-240 V, 60 Hz) a vyžaduje 16 A poistku. Ak sa napájanie v elektrickej sieti odlišuje od tejto predpísanej hodnoty, kontaktujte elektrikára alebo servisného technika.
- Odpájacie prepínače rúry musia byť ľahko prístupné pre užívateľa po postavení spotrebiča na miesto.
- Ak je nutné vymeniť zástrčku s 16 A poistkou (pre Anglicko 13 A), zaistíte nasledujúce:
 - **Hnedý** vodič k **Živému** konektoru
 - **Modrý** vodič k **Neutrálnemu** konektoru
 - **Žltozelený** vodič k **Uzemneniu**
- Elektrické pripojenie rúry musí byť vykonané len pomocou zásuvky s uzemneným systémom a v súlade s platnými predpismi. Ak nemáte správnu zásuvku s uzemnením, ihneď kontaktujte kvalifikovaného elektrikára. Výrobca nenesie žiadnu zodpovednosť za poškodenia alebo zranenia spôsobené nesprávnou elektrickou zásuvkou alebo použitím neuzemnenej elektrickej zásuvky.
- Ak je prívodný kábel poškodený, musí ho vymeniť výrobca alebo kvalifikovaný servisný technik, aby sa zabránilo nebezpečenstvu.
- Prívodný kábel sa nesmie dotýkať horúcich častí spotrebiča.
- Rúra sa musí používať na dobre vetranom mieste a musí byť inštalovaná na rovnej ploche.
- Rúru používajte v suchom prostredí.

POPIS RÚRY A OVLÁDACIEHO PANELA

- | | | |
|--------------------------------|----------------------|--|
| 1- Telo rúry | 7- Ohrevné telesá | a- Vidličky |
| 2- Varná platňa (36 l. verzia) | 8- Ovládacie prvky | b- Ražeň |
| 3- Ovládací panel | 9- Nožičky rúry | c- Motorový otvor |
| 4- Vnútorný priestor rúry | 10- Kruhový plech | d- Hák |
| 5- Sklenené dverka | 11- Plech na pečenie | e- Vložte plech na pečenie na
dolné ohrevné teleso. |
| 6- Madlo | 12- Drôtený rošt | |



ovládač časovača



horný ohrev



dolný ohrev



horný a dolný ohrev

ovládač termostatu



dolný ohrev s ventilátorom



horný a dolný ohrev s ventilátorom

ovládač funkcie rúry



gril



ražeň (*)



varná platňa (*)

OVLÁDAČ ČASOVAČA: Otočte ovládačom doprava pre nastavenie požadovanej doby. Na konci nastavenej doby zaznie akustický varovný signál. Rúra aj varné platne sa automaticky vypnú. Na vypnutie rúry nastavte ovládač časovača na nulu alebo nastavte ovládač funkcie na nulu. Tento ovládač pomáha nastaviť požadovanú dobu prípravy.

OVLÁDAČ TERMOSTATU: Môžete nastaviť teplotu rúry v rozsahu 50-250 °C.

TECHNICKÉ ÚDAJE

Špecifikácie	Séria M32	Séria M36	Séria M42
Vonkajšia šírka	480 mm	520 mm	590 mm
Vonkajšia hĺbka	358 mm	440 mm	470 mm
Vonkajšia výška	332 mm	360 mm	330 mm
Vnútorňa šírka	364 mm	397 mm	440 mm
Vnútorňa hĺbka	315 mm	385 mm	420 mm
Vnútorňa výška	240 mm	240 mm	240 mm
Termostat	50 - 250°C (MAX)	50 - 250°C (MAX)	50 - 250°C (MAX)
Časovač (*)	0 - 90 dk.	0 - 90 dk.	0 - 90 dk.
Dolné ohrevné teleso	650 W	650 W	800 W
Horné ohrevné teleso	650 W	650 W	600 W
Gril (*)	1300 W	1300 W	1200 W
Napájanie	220-240 V, 50-60 Hz.	220-240 V, 50-60 Hz.	220-240 V, 50-60 Hz.
Turbo ventilátor (*)	13 - 15 W	13 - 15 W	13 - 15 W
Ražeň (*)	4 W	4 W	4 W
Osvetlenie rúry	-----	15 W	15 W
Varná platňa Ø80 mm (*)	-----	450 W	-----
Varná platňa Ø145 mm (*)	-----	1000 W	-----
Varná platňa Ø180 mm (*)	-----	1500 W	-----

(*): Len pri niektorých modeloch.

TABUĽKA ČASOV VARENIA

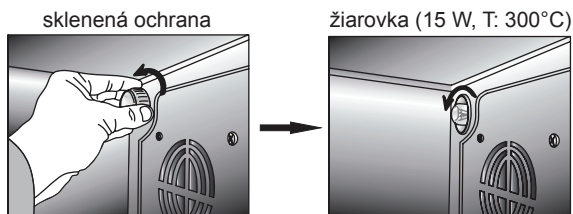
- Pripojte zástrčku k uzemnenej sieťovej zásuvke. Nastavte časovač na manuálne alebo automatické varenie. Termostat nastavte na požadovanú teplotu, podľa tabuľky na nasledujúcej strane.
Ak nastavíte časovač do manuálnej pozície, na konci bude znieť akustický signál.
- **Príprava jogurtu:** Ohrejte mlieko. Počkajte, pokým sa hore mierne zahreje. Potom pridajte kvasinky. Nastavte teplotu rúry na 40-50 °C a spustíte turbo ventilátor. Ohrievajte v uzatvorenej rúre 3/3,5 hodiny.
- Pred pečením odporúčame rúru predhriať na 8-10 minút.
- Rozmrazovanie pri izbovej teplote nespôsobí zmenu chuti a vzhľadu potravín.
- Pri modeloch s varnými platňami nie je možné používať veľkú varnú platňu s ohrevnými telesami rúry.
Varné platne je možné používať súčasne, keď sú ohrevné telesá rúry vypnuté.

Pokrm	Rozsah termostatu (°C)	Čas prípravy (min.)	Pozícia roštu
Koláč	150-170	20-35	Stredná
Krémový koláč	170-190	25-45	Stredná
Jablkový koláč	180-220	20-40	Stredná
Múčnik	160-180	25-35	Stredná
Makaróny	190-210	20-30	Stredná
Ryby	210-230	40-50	Stredná
Jahňacie	210-230	90-120	Stredná
Bravčové	220-240	90-120	Stredná
Tefacie	220-240	90-120	Stredná
Moriak	220-240	45-55	Stredná
Kura (časti)	220-240	75-100	Stredná

ÚDRŽBA A ČISTENIE

- **VAROVANIE:** Pred výmenou žiarovky sa uistite, že je spotrebič vypnutý, aby ste zabránili zasiahnutiu elektrickým prúdom.
- Počas prevádzky aj po skončení prevádzky je rúra veľmi horúca. Nedotýkajte sa horúcich častí.
- Nikdy nečistite vnútorné časti, panel, dvierka, plechy ani iné diely rúry kefou, škrabkou nožom a pod.
- Po čistení vnútorných častí saponátom, ich vyčistíte čistou vodou a potom dôkladne vysušte mäkkou utierkou.
- Sklenený povrch vyčistíte špeciálnym čistiacim prostriedkom na sklo.
- Nečistite rúru parnými čističmi.
- Nikdy nepoužívajte na čistenie horľavé tekutiny ako je kyselina, riedidlo a benzín.
- Neumývajte časti rúry v umývačke riadu.
- Nepoužívajte drsné čistiace prostriedky ani ostré čistiace pomôcky na sklo dvierok rúry, pretože môžu poškriabať povrch, čo vedie k znehodnoteniu skla.

OSVETLENIE RÚRY



ZÁRUČNÉ PODMIENKY

Záruka na tento spotrebič predstavuje 24 mesiacov od dátumu zakúpenia. Nárok na záruku je možné uplatniť len po predložení originálu dokladu o zakúpení výrobku (paragón, faktúra) s typovým označením výrobku, dátumom predaja a čitateľnou pečiatkou predajcu. Záruka zahŕňa výmenu alebo opravu častí spotrebiča, ktoré sa poškodia z dôvodu porúch vo výrobe spotrebiča. Po uplynutí záručnej doby bude spotrebič opravený za poplatok. Výrobca nezodpovedá za poškodenia alebo úrazy osôb, zvierat z dôvodu nesprávneho použitia spotrebiča a nedodržania pokynov v návode na obsluhu. Výrobok je určený výhradne ako domáci spotrebič pre použitie v domácnosti. Zmluvná záruka je 6 mesiacov, ak je kupujúci podnikateľ - fyzická osoba a spotrebič kupuje pre podnikateľskú činnosť alebo komerčné využitie. Záruka sa znižuje podľa občianskeho zákonníka na 6 mesiacov pre: žiarovky, batérie, kremíkové a halogénové trubice.

Záruka sa nevzťahuje na

- akékoľvek mechanické poškodenie výrobku alebo jeho časti
- na chyby spôsobené nevhodným zaobchádzaním alebo umiestnením.
- ak je zariadenie obsluhované v rozpore s návodom, prípadne zásahom neoprávnenej osoby.
- nesprávne používaný, skladovaný alebo prenášaný.
- na záruku 24 mesiacov sa nevzťahujú opravy, napríklad: výmena žiarovky, trubice, čistenie a odvápnovanie kávovarov, žehličiek, zvlhčovačov, atď. Tu bude účtované servisom za zmluvnú cenu.
- ak nebude pri kontrole zariadenia zistená žiadna porucha alebo nebudú splnené záručné podmienky, uhradí režijné náklady spojené s kontrolou alebo opravou výrobku kupujúci.
- zákazník stráca záruku pri používaní výrobkov na profesionálnej alebo inej zárobkovej činnosti v prevádzkach.
- porucha bola spôsobená vonkajšími a živelnými podmienkami (napr. poruchami v elektrickej sieti alebo bytovej inštalácii).
- záruka sa netýka poškodenia vonkajšieho vzhľadu alebo iných, ktoré nebránia štandardnej obsluhu.

Ak tovar pri uplatňovaní poruchy zo strany spotrebiteľa bude zasielaný poštou alebo prepravnou službou, musí byť zabalený v obale vhodnom pre prepravu tak, aby sa zabránilo poškodeniu výrobku.

Zodpovedný zástupca za servis pre SR

ČERTES SK, s.r.o.

Pažite č. 42

010 09 Žilina

tel./fax: +421 41 5680 171, 5680 173

mobil: +421 905 259213

+421 907 241912

Pracovná doba Po-Pia. 9:00 - 15:00

e-mail: certes.sk@gmail.com

certes@eslovakia.sk



Záručný list

Tento oddiel vyplňte prosím paličkovým písmom a priložte k výrobku.

Odosielateľ:

Priezvisko/meno:

Štát/PSČ/obec/ulica:

Telefónne číslo:

Číslo/označenie (tovaru) položky:

Dátum/miesto predaja:

Popis poruchy:

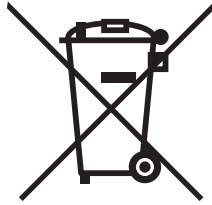
Dátum/podpis:

Záruka sa nevzťahuje.

Zašlite prosím neopravený výrobok za cenu poštovného späť.

Informujte ma, koľko budú predstavovať náklady. Opravte výrobok za úhradu.

Informácie o likvidácii opotrebovaného elektrického zariadenia (súkromné domácnosti)



Tento symbol na produktoch a/alebo na priložených dokumentoch znamená, že sa pri likvidácii nesmú elektrické a elektronické zariadenia miešať so všeobecným domácim odpadom.

V záujme správneho obhospodarovania, obnovy a recyklácie odveďte, prosím, tieto produkty na určené zberné miesta, kde budú prijaté bez poplatku. V niektorých krajinách je možné tieto produkty vrátiť priamo miestnemu maloobchodu v prípade, ak si objednáte podobný nový výrobok.

Správna likvidácia týchto produktov pomôže ušetriť hodnotné zdroje a zabrániť možným negatívnym vplyvom na ľudské zdravie a prostredie, ktoré môžu inak vzniknúť v dôsledku nesprávneho zaobchádzania s odpadom. Bližšie informácie o najbližšom zbernom mieste získate na miestnom úrade.

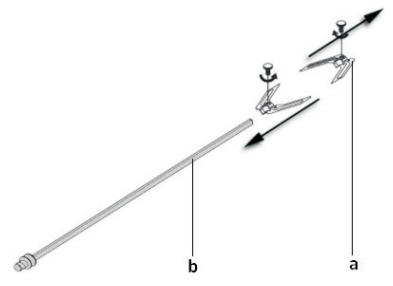
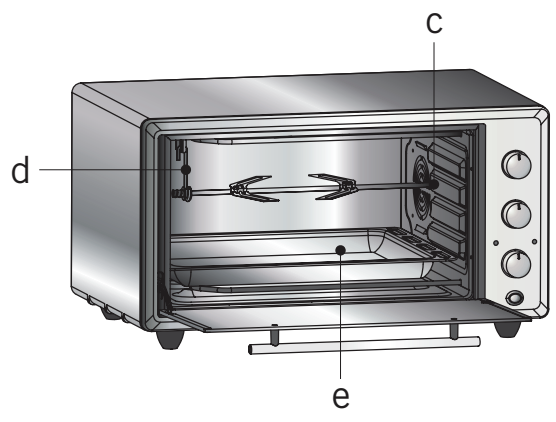
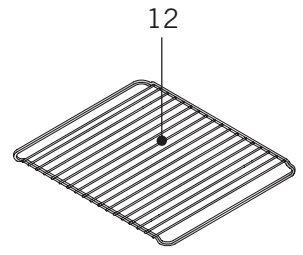
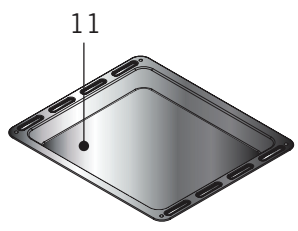
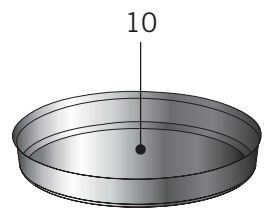
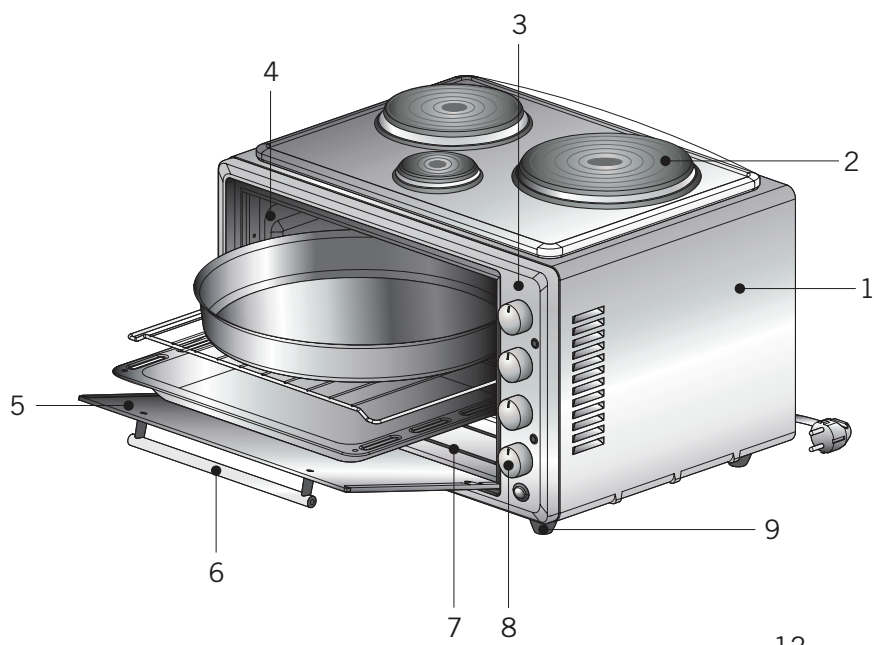
V prípade nesprávnej likvidácie odpadu môžu byť uplatnené pokuty v súlade s platnou legislatívou.

Pre právnické osoby v Európskej únii

Ak potrebujete zlikvidovať opotrebované elektrické a elektronické zariadenia, bližšie informácie získate od svojho miestneho predajcu alebo dodávateľa.

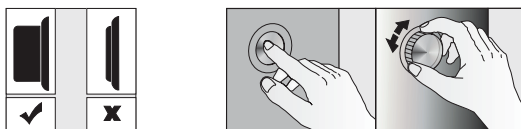
Informácie o likvidácii v krajinách mimo Európskej únie

Tento symbol je platný len v Európskej únii. Ak si želáte zlikvidovať toto zariadenie, obráťte sa na miestny úrad alebo predajcu a poinformujte sa o správnom spôsobe likvidácie tohto typu odpadu.



OSTRZEŻENIE

- Podczas pracy należy dbać o bezpieczeństwo i ochronę zdrowia.
- Jeżeli wartość bezpiecznika w sieci domowej jest niższa niż 16 A, to należy zwrócić się do kwalifikowanego elektryka w celu dokonania wymiany za bezpiecznik 16 A.
- Trzymać przewód zasilający z dala od gorących powierzchni; unikać kontaktu z gniazdem przewodu z urządzeniem. Trzymać przewód z dala od ostrych krawędzi i gorących powierzchni.
- Praca urządzenia powoduje wilgotność powietrza w miejscu instalacji, dlatego należy zapewnić dobrą wentylację. Zapewnić odpowiednie miejsce wokół urządzenia w celu właściwej wentylacji.
- Nie dotykać gorących części gołymi rękami. Dzieci powinny być pod nadzorem.
- Nigdy nie dotykać szyby rękami, póki piekarnik jest gorący.
- Przed włączeniem urządzenia należy usunąć z obszaru pracy firanki, papier, obrusy i inne przedmioty łatwopalne. Nie przechowywać w urządzeniu lub na urządzeniu żadnych przedmiotów łatwopalnych i wybuchowych.
- Piekarnik nadaje się tylko do pieczenia. Użytkowanie w innych celach jest niedopuszczalne.
- Wysuwany przycisk sterujący należy wysunąć zgodnie z poniższym rysunkiem.



GDY URZĄDZENIE NIE DZIAŁA:

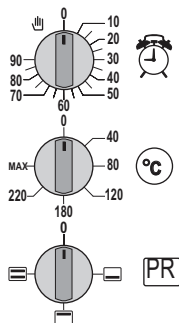
- Należy sprawdzić wtyczkę przewodu zasilającego pod kątem właściwego kontaktu z gniazdem elektrycznym.
- Należy sprawdzić obecność prądu w sieci elektrycznej.
- Należy sprawdzić bezpiecznik.
- Należy sprawdzić, czy przewód zasilający nie jest uszkodzony.
- Jeżeli problemu nie można rozwiązać samodzielnie, to należy zwrócić się do kwalifikowanego technika serwisu.

PODŁĄCZENIE DO ZASILANIA I ZASADY BEZPIECZEŃSTWA

- Piekarnik wymaga zasilania 230-240 V, napięcia zmiennego 50 Hz (dla SA odpowiednio 220-240 V, 60 Hz) oraz bezpiecznika 16 A. Jeżeli parametry sieci elektrycznej różnią się od powyższych, to należy zwrócić się do elektryka lub technika serwisu.
- Przełączniki do odłączania piekarnika po ustawieniu urządzenia muszą być łatwo dostępne dla użytkowników.
- W razie konieczności wymiany wtyczki bezpiecznikiem 16 A (w Anglii 13 A), należy zapewnić poniższe podłączenie:
 - **Brazowy** przewód do kontaktu **fazowego**.
 - **Niebieski** przewód do kontaktu **neutralnego**.
 - **Żółto-zielony** przewód do **uziemia**nia.
- Podłączenie piekarnika do sieci elektrycznej może być wykonane tylko za pośrednictwem uziemionego gniazdka elektrycznego, zgodnie z obowiązującymi przepisami. W razie braku właściwego, uziemionego gniazdka elektrycznego należy zwrócić się do kwalifikowanego elektryka. Producent nie ponosi odpowiedzialności za uszkodzenia lub obrażenia ciała powstałe w wyniku zastosowania niewłaściwego lub nieuziemiazonego gniazdka elektrycznego.
- Wymiany uszkodzonego przewodu zasilającego może dokonać tylko producent lub technik serwisu w celu zapewnienia bezpieczeństwa.
- Należy unikać kontaktu przewodu zasilającego z gorącymi częściami urządzenia.
- Piekarnik nadaje się do pracy w dobrze wentylowanym pomieszczeniu, ustawiony na równej powierzchni.
- Piekarnik należy stosować tylko w suchym środowisku.

OPIS PIEKARNIKA I PANELU KONTROLNEGO

- | | | |
|---------------------------------|-------------------------|--|
| 1- Obudowa piekarnika | 7- Grzałki | a- Widelce |
| 2- Płyta grzewcza (wersja 36 l) | 8- Pokręta sterujące | b- Rożen |
| 3- Panel kontrolny | 9- Nóżki piekarnika | c- Otwór silnika |
| 4- Wnętrze piekarnika | 10- Blacha okrągła | d- Hak |
| 5- Szklane drzwiczki | 11- Blacha do pieczenia | e- Umieścić blachę do pieczenia na dolnej grzałce. |
| 6- Uchwyt | 12- Ruszt druciany | |



Pokrętko zegara

Regulator termostatu

Pokrętko do funkcji piekarnika



Grzanie górne

Grzanie dolne

Grzanie górne+dolne

Grzanie dolne z wentylatorem

Grzanie górne+dolne z wentylatorem

Grill

Rożen (*)

Płyta grzewcza (*)

REGULATOR ZEGARA STERUJĄCEGO: Aby ustawić pożądany czas pracy, należy obrócić pokrętkiem w prawo. Po upływie ustalonego czasu zabrzmi ostrzegawczy sygnał dźwiękowy. Piekarnik i płyty grzewcze zostaną automatycznie wyłączone. W celu wyłączenia piekarnika należy przestawić pokrętko zegara do pozycji zerowej lub przestawić pokrętko wyboru funkcji do pozycji zerowej. Regulator zegara służy do ustawienia wymaganego czasu przygotowania potraw.

REGULATOR TERMOSTATU: Za pomocą regulatora można ustawić temperaturę piekarnika w zakresie od 50°C do 250°C

DANE TECHNICZNE

Specyfikacja	Seria M32	Seria M36	Seria M42
Szerokość zewnętrzna	480 mm	520 mm	590 mm
Głębokość zewnętrzna	358 mm	440 mm	470 mm
Wysokość zewnętrzna	332 mm	360 mm	330 mm
Szerokość wewnętrzna	364 mm	397 mm	440 mm
Głębokość wewnętrzna	315 mm	385 mm	420 mm
Wysokość wewnętrzna	240 mm	240 mm	240 mm
Termostat	50 - 250°C (MAX)	50 - 250°C (MAX)	50 - 250°C (MAX)
Zegar sterujący (*)	0 - 90 dk.	0 - 90 dk.	0 - 90 dk.
Grzałka dolna	650 W	650 W	800 W
Grzałka górna	650 W	650 W	600 W
Grill (*)	1300 W	1300 W	1200 W
Zasilanie	220-240 V, 50-60 Hz.	220-240 V, 50-60 Hz.	220-240 V, 50-60 Hz.
Turbo wentylator (*)	13 - 15 W	13 - 15 W	13 - 15 W
Rożen (*)	4 W	4 W	4 W
Oświetlenie piekarnika	-----	15 W	15 W
Płyta grzewcza Ø 80 mm (*)	-----	450 W	-----
Płyta grzewcza Ø 145 mm (*)	-----	1000 W	-----
Płyta grzewcza Ø 180 mm (*)	-----	1500 W	-----

(*): Tylko dla niektórych modeli.

TABELA CZASÓW GOTOWANIA

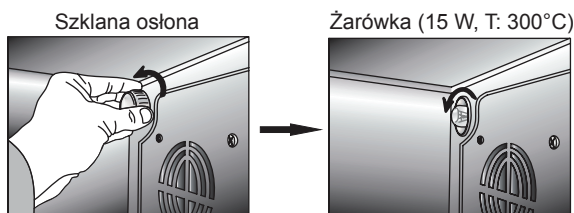
- Podłączyć wtyczkę do uziemionego gniazdka elektrycznego. Ustawić regulator zegara na pracę ręczną lub automatyczną. Za pomocą regulatora termostatu ustawić pożądaną zgodnie z danymi w tabeli na następnej stronie.
W razie ustawienia zegara do pozycji pracy ręcznej, w końcu procesu zabrzmi sygnał dźwiękowy.
- **Produkcja jogurtu:** Podgrzać mleko. Zaczekać do lekkiego podgrzania u góry. Następnie dodać kulturę jogurtową (starterową). Ustawić temperaturę piekarnika na 40-50°C i włączyć wentylator. Podgrzewać w zamkniętym piekarniku przez 3 - 3,5 godz.
- Przed pieczeniem zaleca się rozgrzewanie piekarnika przez 8 - 10 minut.
- Rozmrażanie w temperaturze pokojowej nie powoduje zmiany smaku i wyglądu żywności.
- U modeli z płytami grzewczymi nie można stosować jednocześnie dużej płyty grzewczej i grzałek piekarnika. Płyty grzewcze można stosować jednocześnie tylko przy wyłączeniu grzałek piekarnika.

Produkt	Zakres termostatu (°C)	Czas przygotowania (min.)	Pozycja rusztu
Placek	150-170	20-35	Środkowa
Placek kremowy	170-190	25-45	Środkowa
Ciasto jabłkowe	180-220	20-40	Środkowa
Ciasto	160-180	25-35	Środkowa
Makaron	190-210	20-30	Środkowa
Ryby	210-230	40-50	Środkowa
Jagnięcina	210-230	90-120	Środkowa
Baranina	220-240	90-120	Środkowa
Cielęcina	220-240	90-120	Środkowa
Indyk	220-240	45-55	Środkowa
Kurczak (kawalki)	220-240	75-100	Środkowa

KONSERWACJA I CZYSZCZENIE

- **⚡ OSTRZEŻENIE:** Przed wymianą żarówki należy upewnić się, że urządzenie zostało wyłączone, w celu uniknięcia ryzyka porażenia prądem elektrycznym.
- W czasie pracy i po ukończeniu pracy piekarnik jest bardzo gorący. Nigdy nie dotykać gorących części.
- Do czyszczenia wnętrza piekarnika, panelu, drzwiczek, blach i innych części nigdy nie używać szczotki, skrobaczki, noża itp.
- Po zmyciu części wewnętrznych za pomocą wody z detergentem należy je wyczyścić czystą wodą i dokładnie wysuszyć ścierką kuchenną.
- Szklaną powierzchnię należy czyścić za pomocą specjalnego środka do czyszczenia szkła.
- Nie czyścić piekarnika za pomocą odkurzacza parowego.
- Do czyszczenia nigdy nie używać płynów łatwopalnych, takich jak kwasy, rozcieńczalniki lub benzyna.
- Części piekarnika nie nadają się do mycia w zmywarce.
- Do czyszczenia szyby piekarnika nigdy nie używać środków ściernych lub ostrych przedmiotów do czyszczenia szkła, gdyż mogłyby one zarysować powierzchnię, powodując tym samym uszkodzenie szyby.

OŚWIETLENIE PIEKARNIKA



Informacje dotyczące sposobu likwidacji zużytego sprzętu elektrycznego (dla gospodarstw domowych)



Powyższy symbol umieszczony na produktach lub w załączonych dokumentach oznacza, że nie wolno likwidować zużytego sprzętu elektrycznego i elektronicznego ze zwykłym odpadem komunalnym. W celu utylizacji należy odnieść tego typu odpad do punktu selektywnego zbioru, gdzie zostanie odebrany bez żadnych opłat. W niektórych państwach można zwrócić tego typu odpad bezpośrednio u sprzedawcy w momencie nabycia nowego produktu.

Prawidłowa likwidacja takich produktów zbytecznie nie obciąża środowiska naturalnego i nie ma negatywnego wpływu na ludzkie zdrowie. Szczegółowych informacji o najbliższym punkcie zbioru udzieli najbliższy urząd miejski.

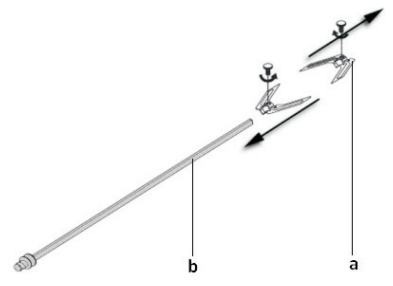
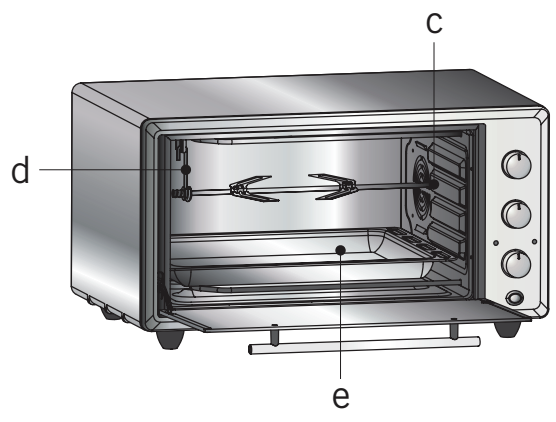
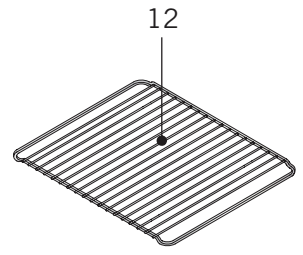
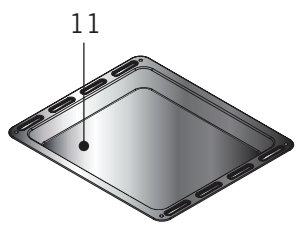
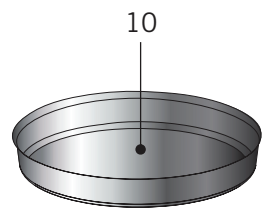
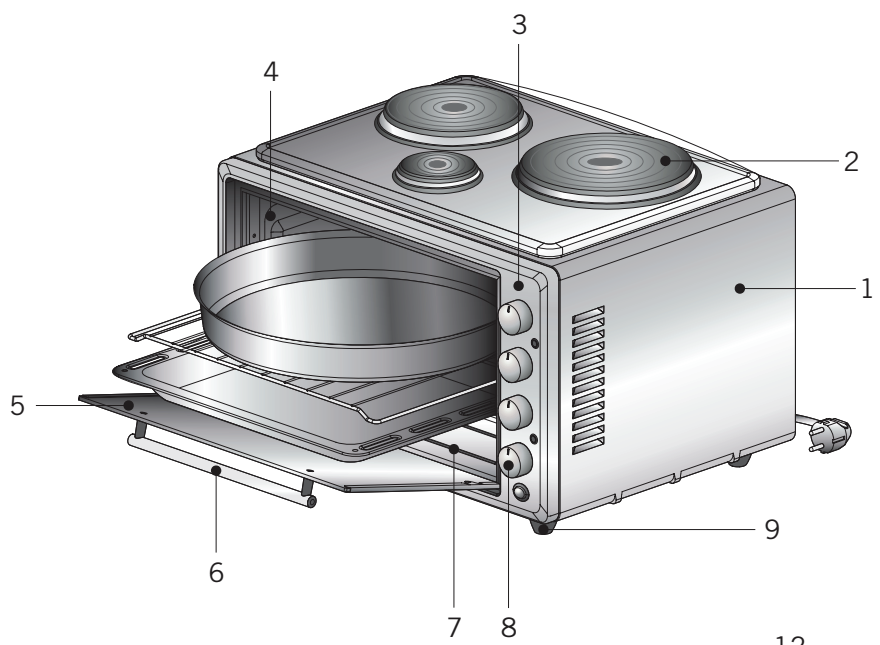
W przypadku nieprawidłowej likwidacji odpadu właściciel może zostać obciążony karą grzywny zgodnie z obowiązującymi przepisami.

Dla osób prawnych w Unii Europejskiej

Bliższych informacji dotyczących likwidacji zużytego sprzętu elektrycznego i elektronicznego udzieli sprzedawca lub dystrybutor.

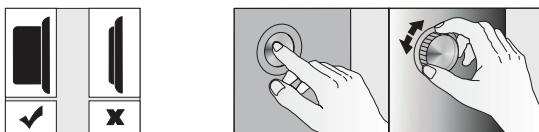
Informacje dotyczące likwidacji w państwach nie należących do Unii Europejskiej

Powyższy symbol obowiązuje wyłącznie w krajach Unii Europejskiej. Aby zlikwidować urządzenie, należy zwrócić się o pomoc do urzędu miejskiego lub dystrybutora w celu zasięgnięcia informacji o prawidłowym sposobie likwidacji tego typu odpadu.



FIGYELMEZTETÉS

- Ügyeljen a biztonságos használatra és óvja az egészségét.
- Amennyiben az elektromos hálózat biztosítékának az értéke kisebb, mint 16 A, kérjen meg egy szakképzett villanszerelőt egy 16 A biztosíték telepítésére.
- Tartsa távol a tápkábelt a forró felületektől; ne engedje, hogy hozzáérjen a készülékhez.
- Tartson be egy biztonságos távolságot az éles és forró felületektől.
- A készülék használata folyamán pára képződik a helyiségben, ezért be kell biztosítani a szellőztetés lehetőségét. Gondoskodjon természetes szellőzőnyílásokról.
- Ne érjen pusztá kézzel a forró felületekhez, és ügyeljen a gyerekekre.
- Ha a sütő forró, soha ne nyúljon pusztá kézzel az üveghez.
- Mielőtt használná a készüléket, gondoskodjon arról, hogy biztonságos távolságban legyen a függönyöktől, papirtól, asztalterítőtől vagy más, gyúlékony tárgyaktól. Soha ne tároljon a készülék felületén vagy belsejében gyúlékony és robbanó anyagokat.
- A készülék csak sütésre használható, ne használja egyéb célokra.
- A kitolható távirányító hozzáférhetőségét az alábbi ábra ismerteti.



HA A SÜTŐ NEM MŰKÖDIK

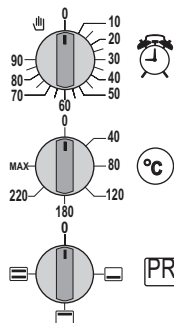
- Ellenőrizze, rendesen be van-e dugva a csatlakozódugó a fali aljzatba.
- Ellenőrizze az elektromos áramszolgáltatást.
- Ellenőrizze a biztosítékot.
- Ellenőrizze, nincs-e megrongálva a tápkábel.
- Amennyiben nem találta meg a probléma forrását, forduljon segítségért egy szakképzett technikushoz.

CSATLAKOZTATÁS AZ ÁRAMKÖRRE ÉS BIZTONSÁG

- A sütő 230-240V, 50 Hz váltakozó áramú tápegységnél használható (SA esetén 220-240 V, 60 Hz), és 16 A biztosíték szükséges hozzá. Amennyiben az elektromos hálózat tápegysége nem egyezik az előírt értékkel, forduljon segítségért egy villanszerelőhöz vagy egy technikushoz.
- A sütő kapcsológombjai könnyen elérhetők kell, hogy legyenek a felhasználó számára.
- Amennyiben ki kell cserélni a 16 A biztosítékkal ellátott csatlakozódugót (Angliában 13 A), gondoskodjon a következőkről:
 - A barna vezeték a fázis csatlakozáshoz vezet
 - A kék vezeték a nulla csatlakozáshoz
 - A sárgászöld vezeték a földelő csatlakozáshoz
- A készüléket kizárólag egy földelt fali aljzathoz szabad csatlakoztatni, az érvényes előírásokkal összhangban. Ha nem rendelkezik megfelelő, szakszerűen földelt fali aljzattal, forduljon segítségért egy szakképzett villanszerelőhöz. A gyártó nem vállalja a felelősséget a nem biztonságos fali aljzat vagy egy nem földelt fali aljzat használatánál keletkezett károkért.
- A megrongált tápkábelt a fennálló veszélyek elkerülése végett csak a gyártónak vagy egy szakképzett technikusnak szabad csak kicserélnie.
- A tápkábel nem érhet a készülék forró részeihez.
- Használja a készüléket egy egyenes felületen egy jól szellőztethető helyiségben.
- A készüléket mindig csak száraz környezetben használja.

A SÜTŐ ÉS A VEZÉRLŐLAP ISMERTETÉSE

- | | | |
|-----------------------------|----------------------|--|
| 1- A sütőszekrény váza | 7- Melegítőtestek | a- Villák |
| 2- Főzőlap (36 l. változat) | 8- Irányítógombok | b- Nyárs |
| 3- Vezérlőlapp | 9- Beállítható lábak | c- Motoros nyílás |
| 4- A sütő belső tere | 10- Gömbölyű lemez | d- Kampó |
| 5- Üvegajtó | 11- Sütőlemez | e- Tegye a sütőlemezt az alsó melegítőtestre |
| 6- Fogantyú | 12- Drótröstély | |



Az időzítő gombja

A termosztát gombja

A sütő funkcióinak gombja



Felső melegítés

Alsó melegítés

Felső és alsó melegítés

Alsó melegítés ventilátorral

Felső és alsó melegítés ventilátorral

Grill

Nyárs (*)

Főzőlap (*)

AZ IDŐZÍTŐ GOMBJA: Fordítsa jobbra a gombot és állítsa be a kívánt időtartamot. A beállított idő leteltével egy hosszú hangjel lesz hallható. A sütő és a főzőlapok automatikusan kikapcsolnak. A sütő kikapcsolásához állítsa az időzítő gombját, vagy a funkciók gombját nullára. A gomb lehetővé teszi a főzéshez szükséges idő beállítását.

A TERMOSZTÁT GOMBJA: A sütő hőmérséklete 50-250 °C között állítható be.

MŰSZAKI ADATOK

Specifikálás	M32 sorozat	M36 sorozat	M42 sorozat
Külső szélesség	480 mm	520 mm	590 mm
Külső mélység	358 mm	440 mm	470 mm
Külső magasság	332 mm	360 mm	330 mm
Belső szélesség	364 mm	397 mm	440 mm
Belső mélység	315 mm	385 mm	420 mm
Belső magasság	240 mm	240 mm	240 mm
Termostát	50 - 250°C (MAX)	50 - 250°C (MAX)	50 - 250°C (MAX)
Időzítő (*)	0 - 90 dk.	0 - 90 dk.	0 - 90 dk.
Alsó melegítőttest	650 W	650 W	800 W
Felső melegítőttest	650 W	650 W	600 W
Grill (*)	1300 W	1300 W	1200 W
Tápegység	220-240 V, 50-60 Hz.	220-240 V, 50-60 Hz.	220-240 V, 50-60 Hz.
Turbó ventilátor	(*)	13 - 15 W	13 - 15 W
Nyárs (*)	4 W	4 W	4 W
Megvilágítás	-----	15 W	15 W
Főzőlap Ø80 mm (*)	-----	450 W	-----
Főzőlap Ø145 mm (*)	-----	1000 W	-----
Főzőlap Ø180 mm (*)	-----	1500 W	-----

(*): csak némelyik modellnél

FŐZÉSI TÁBLÁZAT

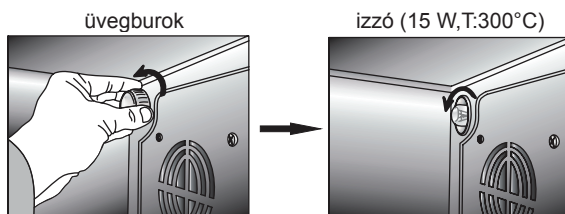
- Csatlakoztassa a készüléket egy földelt falizathoz. Állítsa az időzítőt manuális vagy automatikus főzésre. Állítsa be a termostáton a kívánt hőmérsékletet a következő oldalon található táblázat alapján.
- Amennyiben az időzítőt manuális pozícióra állította, a főzés befejeztével egy hangjel lesz hallható.
- **Joghurt készítése:** Melegítse meg a tejet. Várjon, amíg enyhén megmelegszik, majd tegye bele az élesztőt. Állítsa be a sütőt 40-50°C-ra és kapcsolja be a turbó ventilátort. Csjukja be a sütő ajtaját és melegítse 3-3,5 órán keresztül.
- Sütés előtt ajánlatos a sütőt 8-10 percen keresztül előmelegíteni.
- Az élelmiszerek felolvasztása szobahőmérsékleten nem befolyásolja az élelmiszer külsejét és színét.
- A főzőlapokkal kiegészített modelleknél a nagy főzőlap nem használható a sütő melegítőjével.
- A főzőlapok egyidejűleg használhatók, amennyiben a sütő melegítőtestei ki vannak kapcsolva.

Étel neve	Termosztát beállítása (°C)	Sütés hossza (percekben)	A rostély fokozata
Sütemény	150-170	20-35	Középső
Krémes sütemény	170-190	25-45	Középső
Almás sütemény	180-220	20-40	Középső
Kalács	160-180	25-35	Középső
Makaróni	190-210	20-30	Középső
Halak	210-230	40-50	Középső
Báránycsiga	210-230	90-120	Középső
Sertéscsiga	220-240	90-120	Középső
Borjúcsiga	220-240	90-120	Középső
Pulyka	220-240	45-55	Középső
Csirke (szeletelve)	220-240	75-100	Középső

TISZTÍTÁS ÉS ÁPOLÁS

- **⚡ VIGYÁZAT:** Mielőtt kicserélné az izzót, ellenőrizze, ki van-e kapcsolva a készülék, hogy elkerülje az áramütés veszélyét.
- A használat alatt és után a készülék nagyon forró. Ne érintse a forró részeket. Soha ne tisztítsa a belső részeket, lapokat, ajtót, lemezeket és más részeket kefével, késsel vagy hasonló, éles tárgyakkal.
- Miután a belső részt kitisztította egy tisztítószerrel, mindig mossa át még egyszer tiszta vízzel és gondosan törölje szárazra egy puha kendővel.
- Az üvegfelületet tisztítsa meg egy speciális, üvegre alkalmas tisztítószerrel.
- Ne használjon gőztisztítót a sütő tisztítására.
- Soha ne használjon gyúlékony szereket, mint savakat, hígítót vagy benzint a tisztításra.
- Ne tegye a készülék részeit a mosogatógépbe.
- Ne használjon agresszív tisztítószereket vagy durva tárgyakat az üvegajtó tisztítására, mert ezek megkarcolhatják és tönkreteszhetik az üveg felületét.

A SÜTŐ VILÁGÍTÁSA



Információk a használt elektromos készülékek likvidálásáról (magánháztartások)



Ez az ikon a készüléken vagy a mellékelt iratokon arra figyelmeztet, hogy az elektrikus és elektronikus készülékek nem likvidálhatók a háztartási hulladékkal együtt.

A helyes feldolgozás, újítás és recikláció érdekében kérjük, szállítsa az ilyen készüléket egy megfelelő gyűjtőhelyre, ahol ingyen leadható. Néhány országban ezek a készülékek az eladónál is leadhatók, amennyiben egy új, hasonló terméket vásárol ott. A termékek helyes likvidálása értékes nyersanyagokat spórolhat meg, és megelőzheti az emberi egészségre és a környezetre való negatív khatásokat, amelyek a hulladék helytelen likvidálása esetében következhetnek be. A helyi hivatal részletes információkkal szolgálhat a legközelebbi gyűjtőhelyet illetően.

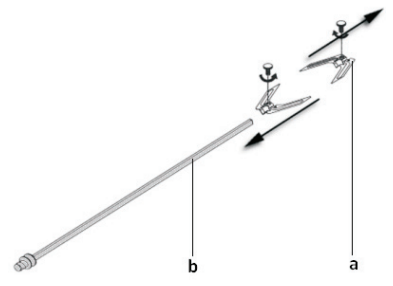
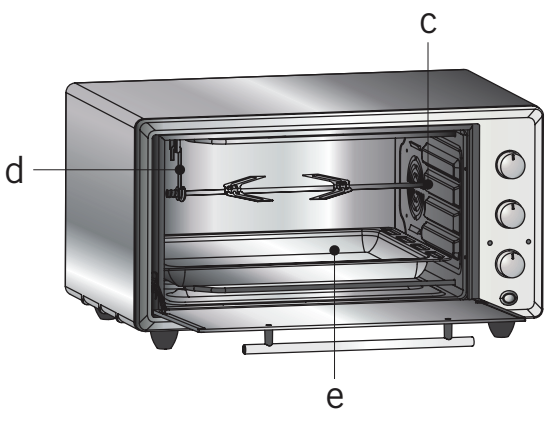
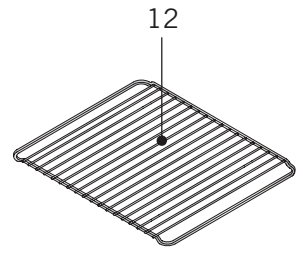
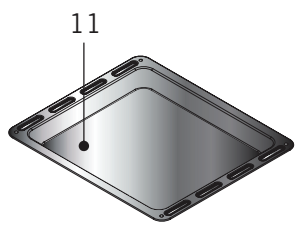
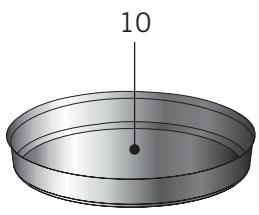
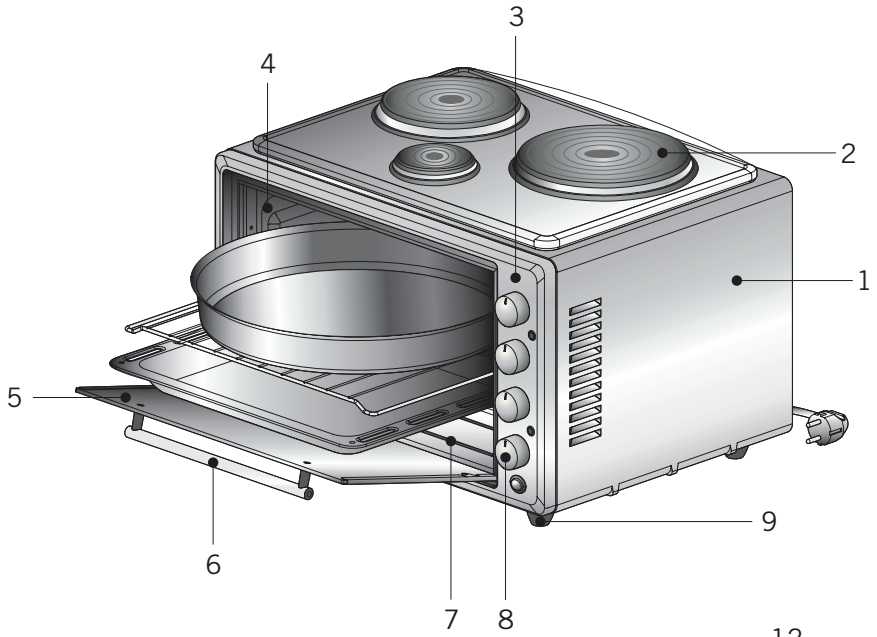
A helytelen likvidálás az érvényes szabályok értelmében büntetendő.

Jogi személyek az EU keretén belül

Amennyiben használt elektrikus és elektromos készülékeket szeretne likvidálni, forduljon részletes információért a helyi eladóhoz vagy közvetítőhöz.

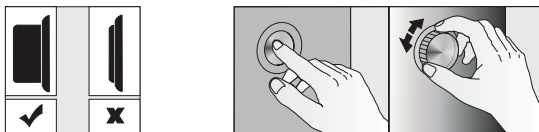
Információk a likvidálásról az EU tagállamokon kívül

Ez az ikon csak az Európai Unióban érvényes. Amennyiben likvidálni szeretné ezt a készüléket, forduljon a helyi hivatalhoz vagy az eladóhoz, és kérjen tőle információkat a termék helyes likvidálásáról.



SVARILA

- Pazite na varnost in zdravje.
- Če je vrednost varovalke hišne napeljave manjša od 16 A, se obrnite na usposobljenega elektroinštalaterja, da namesti 16 A varovalko.
- Napajalni kabel vaše pečice ne sme biti blizu vročih površin; prav tako se ne sme dotikati aparata. Ne sme viseči čez ostre robove in vroče površine.
- Uporaba vašega aparata ustvarja vlago, zato je potrebno zagotoviti dobro prezračevanje. Zagotovite naravno zračenje.
- Ne dotikajte se vročih delov z golimi rokami, otroke imejte pod nadzorom.
- Ko je pečica vroča, se z rokami nikoli ne dotikajte stekla.
- Pred uporabo aparata se prepričajte, da se v bližini ne nahajajo zavese, papir, prti ali drugi vnetljivi predmeti. Na ali v aparatu ne hranite vnetljivih ali eksplozivnih snovi.
- Pečico uporabljajte samo za peko. Ne uporabljajte je za druge namene.
- Če želite aparat upravljati, morate izvleči gumb, kot je prikazano spodaj.



ČE VAŠA PEČICA NE DELUJE

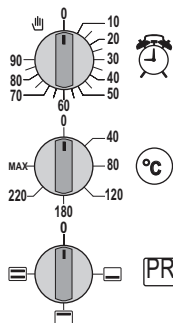
- Preverite, če ima vtič napajalnega kabla dober stik z vtičnico.
- Preverite napajanje električnega omrežja.
- Preverite varovalko.
- Preverite, če ni poškodovan priključni kabel.
- Če ne morete odpraviti težave, se obrnite na usposobljenega serviserja.

PRIKLJUČITEV NA ELEKTRIČNO OMREŽJE IN VARNOST

- Vaša pečica je namenjena za napajanje z 230-240 V izmeničnim tokom, 50 Hz (za SA je to 220-240 V, 60 Hz) in zahteva 16 A varovalko. Če se električno napajanje razlikuje od predpisane vrednosti, se posvetujte z električarjem ali serviserjem.
- Pečico je treba postaviti tako, da so odklopna stikala uporabniku lahko dostopna.
- Če je treba varovalko zamenjati s 16 A varovalko (za Veliko Britanijo 13 A), upoštevajte:
 - **Rjavi** vodnik na **fazni** konektor
 - **Modri** vodnik na **nevtralni** konektor
 - **Rumenozeleni** vodnik na **ozemljitev**
- Električni priključek pečice se lahko izvede le s pomočjo vtičnice z ozemljenim sistemom in v skladu z veljavnimi predpisi. Če nimate pravilne vtičnice z ozemljitvijo, se takoj posvetujte z električarjem. Proizvajalec ne prevzema odgovornosti za škodo ali poškodbe zaradi uporabe nepravilne električne vtičnice ali neozemljene električne vtičnice.
- Iz varnostnih razlogov mora poškodovan napajalni kabel zamenjati proizvajalec, serviser ali enako usposobljena oseba.
- Priključni kabel se ne sme dotikati vročih delov aparata.
- Pečico je treba namestiti na ravni površini in v dobro prezračevanem prostoru.
- Pečico uporabljajte v suhem prostoru.

OPIS PEČICE IN UPRAVLJALNE PLOŠČE

- | | | |
|-----------------------------------|-------------------------|---|
| 1- Ohišje pečice | 7- Grelni elementi | a- Nabdala |
| 2- Kuhalna plošča (36 l. verzija) | 8- Upravljalni elementi | b- Raženj |
| 3- Upravljalna plošča | 9- Noge | c- Odprtina motorja |
| 4- Notranji prostor pečice | 10- Okrogel pekač | d- Kavelj |
| 5- Steklena vrata | 11- Pekač za peko | e- Pekač za peko dajte na spodnji grelni element. |
| 6- Ročaj | 12- Rešetka za pečenje | |



gumb časovnika

gumb termostata

gumb funkcije pečice



zgornje gretje

spodnje gretje

zgornje in spodnje gretje

spodnje gretje z ventilatorjem

zgornje in spodnje gretje z ventilatorjem

žar

raženj (*)

kuhalna plošča (*)

GUMB ČASOVNIKA: Obrnite gumb v smeri urnega kazalca, da nastavite želeni čas. Ko se nastavljeni čas izteče, se oglasi zvočni signal. Pečica in kuhalne plošče se samodejno izklopijo.

Pečico izklopite tako, da gumb časovnika ali pa gumb funkcije nastavite na ničlo. S tem gumbom nastavite želeni čas kuhanja/pečenja hrane.

GUMB TERMOSTATA: Temperaturo pečice lahko nastavite od 50-250 °C.

TEHNIČNI PODATKI

Specifikacije	Seriya M32	Seriya M36	Seriya M42
Zunanja širina	480 mm	520 mm	590 mm
Zunanja globina	358 mm	440 mm	470 mm
Zunanja višina	332 mm	360 mm	330 mm
Notranja širina	364 mm	397 mm	440 mm
Notranja globina	315 mm	385 mm	420 mm
Notranja višina	240 mm	240 mm	240 mm
Termostat	50 - 250°C (MAX)	50 - 250°C (MAX)	50 - 250°C (MAX)
Časovnik (*)	0 - 90 dk.	0 - 90 dk.	0 - 90 dk.
Spodnji grelni element	650 W	650 W	800 W
Zgornji grelni element	650 W	650 W	600 W
Žar (*)	1300 W	1300 W	1200 W
Napajanje	220-240 V, 50-60 Hz.	220-240 V, 50-60 Hz.	220-240 V, 50-60 Hz.
Turbo ventilator (*)	13 - 15 W	13 - 15 W	13 - 15 W
Raženj (*)	4 W	4 W	4 W
Osvetlitev pečice	-----	15 W	15 W
Kuhalna plošča Ø80 mm (*)	-----	450 W	-----
Kuhalna plošča Ø145 mm(*)	-----	1000 W	-----
Kuhalna plošča Ø180 mm(*)	-----	1500 W	-----

(*): Samo pri nekaterih modelih.

TABELA ČASOV KUHANJA

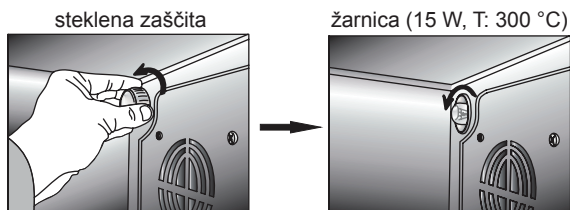
- Vtaknite vtič v električno vtičnico. Časovnik nastavite na ročno ali samodejno kuhanje. Termostat nastavite na zeleno temperaturo, v skladu s spodnjo tabelo.
- Če nastavite časovnik v položaj ročnega kuhanja, se na koncu oglasi zvočni signal.
- **Priprava jogurta:** Segrejte mleko. Počakajte, dokler se zgoraj rahlo segreje. Nato dodajte kulturo. Nastavite temperaturo na 40-50 °C in vklopite turbo ventilator. Segrevajte v zaprti pečici 3/3,5 ure.
- Priporočamo, da pečico pred pečenjem 8-10 minut segrevate.
- Odtaljevanje pri sobni temperaturi ne spremeni okusa in videza hrane.
- Pri modelih s kahalnimi ploščami ni mogoče uporabiti velike kahalne plošče istočasno z grelnimi elementi pečice.
Kahalne plošče se lahko uporabljajo istočasno, ko so grelni elementi pečice izklopljeni.

Jed	Razpon termostata (°C)	Čas priprave (min.)	Položaj rešetke
Pecivo	150-170	20-35	Srednji
Kremno pecivo	170-190	25-45	Srednji
Jabolčno pecivo	180-220	20-40	Srednji
Sladica	160-180	25-35	Srednji
Testenine	190-210	20-30	Srednji
Ribe	210-230	40-50	Srednji
Jagnjetina	210-230	90-120	Srednji
Svinjina	220-240	90-120	Srednji
Teletina	220-240	90-120	Srednji
Puran	220-240	45-55	Srednji
Piščanec (kosi)	220-240	75-100	Srednji

VZDRŽEVANJE IN ČIŠČENJE

- **⚠ OPOZORILO:** Pred menjavo žarnice se prepričajte, da je naprava izklopljena, da ne pride do električnega udara.
- Med delovanjem in po uporabi je pečica zelo vroča. Ne dotikajte se vročih delov.
- Notranjih delov, plošč, vrat, pekačev ali drugih delov pečice nikoli ne čistite s ščetko, strgalom, nožem ipd.
- Notranjost očistite z detergentom, nato pa s čisto vodo in temeljito posušite z mehko krpo.
- Stekleno površino očistite s posebnim čistilom za steklo.
- Ne čistite pečice s parnimi čistilci.
- Za čiščenje nikdar ne uporabljajte vnetljivih tekočin, kot so kisline, razredčilo in bencin.
- Delov pečice ne pomivajte v pomivalnem stroju.
- Ne uporabljajte abrazivnih čistil ali ostrih čistilnih sredstev za steklo vrat pečice, saj lahko poškodujejo površino in s tem uničijo steklo.

OSVETLITEV PEČICE



Informacije o odlaganju odpadne električne opreme (zasebna gospodinjstva)



Ta simbol na izdelkih in/ali spremnih dokumentih pomeni, da rabljene električne in elektronske opreme ne smemo zavreči skupaj z drugimi gospodinjstvi odpadki. Za pravilno ravnanje, predelavo in reciklažo vas prosimo, da te izdelke brezplačno vrnete na določena zbirna mesta. V nekaterih državah je te izdelke mogoče vrniti neposredno prodajalcu ob nakupu podobnega novega izdelka.

S pravilnim odlaganjem teh izdelkov pomagata hraniti dragocene vire in preprečiti morebitne negativne učinke na zdravje ljudi in okolje, do katerih bi sicer zaradi nepravilnega ravnanja z odpadki lahko prišlo. Za več informacij o najbližjem zbirnem mestu se obrnite na lokalni urad. Za nepravilno odlaganje odpadkov so možne kazni v skladu z veljavno zakonodajo.

Za poslovne uporabnike v Evropski uniji

Če želite zavreči električno in elektronsko opremo, se za več informacij obrnite na lokalnega prodajalca ali dobavitelja.

Informacije o odlaganju v državah izven Evropske unije

Ta simbol velja samo v Evropski uniji. Če želite odstraniti to napravo, se obrnite na ustrezne organe lokalne skupnosti ali prodajalca in povprašajte po ustreznem načinu odstranitve.