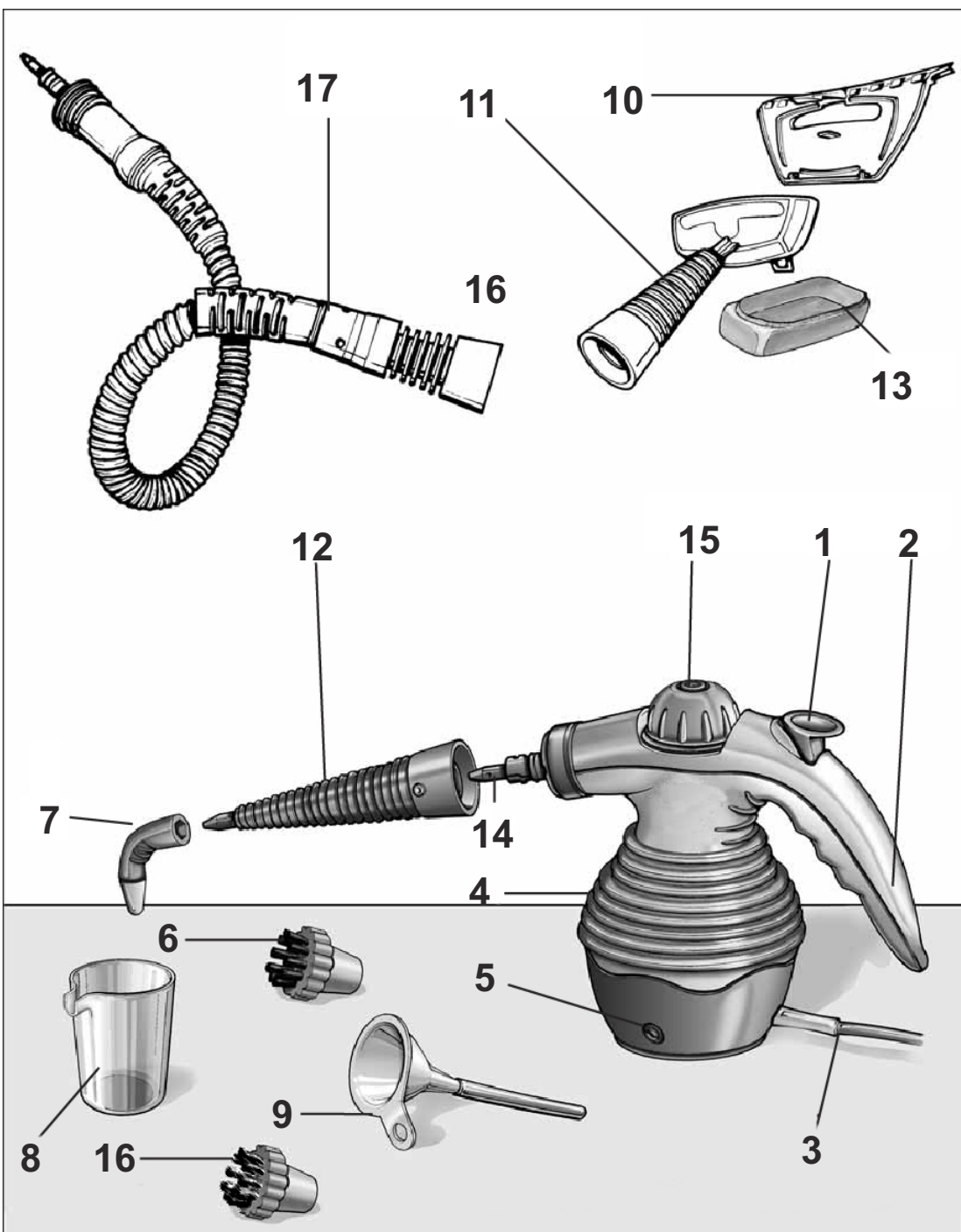


Camry



CR 7021

- | | |
|--------------------------------------|-------------------------------------|
| (GB) user manual - 2 | (DE) bedienungsanweisung - 4 |
| (FR) mode d'emploi - 6 | (ES) manual de uso - 8 |
| (PT) manual de serviço - 10 | (LT) naudojimo instrukcija - 12 |
| (LV) lietošanas instrukcija - 13 | (EST) kasutusjuhend - 15 |
| (HU) felhasználói kézikönyv - 27 | (BS) upute za rad - 25 |
| (RO) Instrucțiunea de deservire - 20 | (CZ) návod k obsluze - 17 |
| (RU) инструкция обслуживания - 41 | (GR) οδηγίες χρήσεως - 21 |
| (MK) упатство за корисникот - 23 | (NL) handleiding - 29 |
| (SL) navodila za uporabo - 18 | (FI) manwal ng pagtuturo - 40 |
| (PL) instrukcja obsługi - 16 | (IT) istruzioni operative - 45 |
| (HR) upute za uporabu - 43 | (SV) instruktionsbok - 30 |
| (DK) brugsanvisning - 36 | (UA) інструкція з експлуатації - 38 |
| (SR) Корисничко упатство - 34 | (SK) Používateľská príručka - 32 |



SAFETY CONDITIONS

IMPORTANT INSTRUCTIONS ON SAFETY OF USE

PLEASE READ CAREFULLY AND KEEP FOR FUTURE REFERENCE

The warranty conditions are different, if the device is used for commercial purpose.

1. Before using the product please read carefully and always comply with the following instructions. The manufacturer is not responsible for any damages due to any misuse.
2. The product is only to be used indoors. Do not use the product for any purpose that is not compatible with its application.
3. The applicable voltage is 230V, ~50Hz. For safety reasons it is not appropriate to connect multiple devices to one power outlet.
4. Please be cautious when using around children. Do not let the children to play with the product. Do not let children or people who do not know the device to use it without supervision.
5. **WARNING:** This device may be used by children over 8 years of age and persons with reduced physical, sensory or mental capabilities, or persons without experience or knowledge of the device, only under the supervision of a person responsible for their safety, or if they were instructed on the safe use of the device and are aware of the dangers associated with its operation. Children should not play with the device. Cleaning and maintenance of the device should not be carried out by children, unless they are over 8 years of age and these activities are carried out under supervision.
6. After you are finished using the product always remember to gently remove the plug from the power outlet holding the outlet with your hand. Never pull the power cable!!!
7. Never leave the product connected to the power source without supervision. Even when use is interrupted for a short time, turn it off from the network, unplug the power.
8. Never put the power cable, the plug or the whole device into the water. Never expose the product to the atmospheric conditions such as direct sun light or rain, etc.. Never use the product in humid conditions.
9. Periodically check the power cable condition. If the power cable is damaged the product should be turned to a professional service location to be replaced in order to avoid hazardous situations.
10. Never use the product with a damaged power cable or if it was dropped or damaged in any other way or if it does not work properly. Do not try to repair the defected product yourself because it can lead to electric shock. Always turn the damaged device to a professional service location in order to repair it. All the repairs can be done only by authorized service professionals. The repair that was done incorrectly can cause hazardous situations for the user.
11. Never put the product on or close to the hot or warm surfaces or the kitchen appliances like the electric oven or gas burner.
12. Never use the product close to combustibles.
13. Do not let cord hang over edge of counter.
14. If the kettle is overfilled it may spurt boiling water.
15. Never direct the steam cleaner on yourself, to other persons, animals or electrical devices.
16. You can use the device only with original accessories.
17. Do not block the openings on the machine, or insert any objects into the openings.
18. Do not tilt the device more than 45 degrees. Device has been designed to work in a straight position.
19. Before pouring water into the unit, disconnect it from the power supply.
20. The water used in the device, do not add any substance: descaling, aromatic oils, cleaning agents.
21. Make sure that the water tank lid is tightly screwed to the device.

DESCRIPTION OF THE DEVICE

1. Steam button
2. Handle
3. Power Cable
4. Water tank
5. Indicator light
6. Brush
7. Curved nozzle
8. Water measure
9. Funnel
10. Window cleaner overlay
11. Cleaning tip
12. Nozzle for cleaning crevices
13. Microfiber overlay
14. Short nozzle
15. The lid of the water tank
16. Wire brush
17. Extension hose

USING THE MACHINE

1. Prior to supplement the water in the machine, make sure that it is disconnected from the power source.
 2. To pour water into the tank to remove the tank cover (15). Using the Rulers (8) Pour into the tank (4) NO MORE than 350ml of water. Then tighten the lid of the water tank (15).
- NOTE: to supplement the water during operation, use caution. The reservoir may be pressurized steam. First, you need to release a pair of pressing the steam button (1) until the steam will come out of the machine. Then start slowly unscrew the lid of the water tank using kitchen gloves (to protect the heat and steam). From the tank can get out a couple.
3. Create the desired tip or nozzle of the available accessories.
 4. Plug the power cord into an electrical outlet. The device starts to warm up, and after about 4 minutes will produce a couple in the tank. To release a few press the steam button (1).
 5. After you are finished press release a couple of pairs of (1) until the steam will not come out of the machine. Then start slowly unscrew the lid of the water tank using kitchen gloves (to protect the heat and steam). From the tank can get out a couple. Wait for the machine to cool down. Wipe the water tank and wipe with a dry cloth.

CLEANING AND MAINTENANCE

Before cleaning, make sure that the device is not connected to the power supply.
The outer surfaces of the unit with a slightly damp cloth.

Water tank (4) must be cleaned regularly, after each use to prevent limescale. Wipe it with a damp cloth.

NOTE: The water poured into the tank (4) Do not add any substance: descaling, aromatic oils, cleaning agents.

TECHNICAL DATA:

Voltage: 220-240V ~ 50Hz
Power: 900-1050W
Power max: 1500W

Device is made in class I of insulation and has to be connected only to power outlet with ground circuit. Device is compliant with EU directives:

- Low voltage directive (LVD)
 - Electromagnetic compatibility (EMC)
- Device marked CE mark on rating label



To protect your environment: please separate carton boxes and plastic bags and dispose them in corresponding waste bins. Used appliance should be delivered to the dedicated collecting points due to hazardous components, which may effect the environment. Do not dispose this appliance in the common waste bin.

DEUTSCH

ALLGEMEINE SICHERHEITSVORSCHRIFTEN

LESEN SIE AUFMERKSAM WICHTIGE ANWEISUNGEN, BEZUGLICH DER SICHERHEIT DER BENUTZUNG BEWAHREN SIE DIESE FÜR DIE ZUKUNFT AUF

Bei Verwendung des Gerätes zu gewerblichen Zwecken werden die Garantiebedingungen geändert.

1. Vor dem ersten Gebrauch, die Bedienungsanleitung lesen und die dort angegebenen Hinweise beachten. Der Produzent trägt keine Verantwortung für Schäden, die aufgrund von bestimmungswidriger Nutzung oder unsachgemäßer Bedienung entstanden sind.
2. Das Gerät ausschließlich an die Steckdose 230 V - 50 Hz anschließen. Es darf nicht zu anderen, bestimmungswidrigen Zwecken benutzt werden.
3. Wegen Vorsichtsmaßnahmen, sollten keine weiteren Geräte an den gleichen Stromkreis angeschlossen werden.
4. Falls sich Kinder in der Nähe befinden, sollte bei der Nutzung des Gerätes spezielle Vorsicht bewahrt werden. Dieses Gerät ist nicht zum Spielen für Kinder, sowie für Erwachsene, die sich mit der Bedienungsanleitung nicht vertraut gemacht haben, geeignet.
5. **WARNHINWEIS:** Dieses Gerät kann von Kindern im Alter von über 8 Jahren sowie von

Personen von einer beschränkten körperlichen sensorischen, psychischen Fähigkeit oder von Personen, die keine Erfahrung oder kein Kenntnisse von dem Gerät haben, nur dann genutzt werden, wenn die Nutzung unter Aufsicht einer Person, welche die Verantwortung für deren Sicherheit trägt, stattfindet oder diesen Personen Ratschläge bezüglich der sicheren Benutzung des Geräts erteilt wurden und sie sich den mit seiner Benutzung verbundenen Gefahren bewusst sind. Kinder dürfen nicht mit dem Gerät spielen. Die Reinigung und die Unterhaltung des Geräts dürfen nicht von Kindern durchgeführt werden, es sei denn, dass diese Kinder im Alter von über 8 Jahren sind und diese Tätigkeiten unter Aufsicht durchgeführt werden.

6. Nach der Benutzung, den Stecker aus der Steckdose ziehen und dabei die Steckdose mit der Hand festhalten. NIEMALS am Kabel ziehen.

7. Das Gerät nicht unbeaufsichtigt an der Steckdose angeschlossen lassen.

8. Das Kabel, die Buchse, sowie das ganze Gerät nicht in Wasser oder andere Flüssigkeiten tauchen. Das Gerät vor Regen, Sonne usw. und vor Feuchtigkeit (z.B. im Badezimmer oder Campingwagen) schützen.

9. Regelmäßig das Kabel prüfen. Falls das Kabel beschädigt ist, sollte es in einem spezialisierten Service ausgetauscht werden, um ev. Gefährdung zu vermeiden. Das Gerät vor Regen, Sonne usw. und vor Feuchtigkeit (z.B. im Badezimmer oder Campingwagen) schützen.

10. Falls das Kabel oder ein anderer Teil des Gerätes beschädigt oder das Gerät fallen gelassen wurde oder nicht ordnungsgemäß arbeitet, sollte es nicht benutzt werden. Das Gerät darf nicht durch unbefugte Personen repariert werden, da die Gefahr eines Stromstoßes besteht. Ein beschädigtes Gerät in einem spezialisierten Service zur Kontrolle oder Reparatur abgeben. Jegliche Reparaturen dürfen nur durch einen spezialisierten Service vorgenommen werden. Eine nicht korrekt ausgeführte Reparatur kann das Leben des Benutzers gefährden.

11. Das Gerät auf eine kühle, gerade Fläche, entfernt von wärmeausstrahlenden Geräten, wie: Elektroherd, Gasherd, usw. stellen.

12. Das Gerät nicht in der Nähe von leicht entzündlichen Materialien benutzen.

13. Wenn der Wasserkocher überfüllt ist, kann kochend heißes Wasser aus ihm spritzen.

14. **WARNHINWEIS:** Wenn das Wasser kocht, darf der Deckel nicht geöffnet werden.

15. Den Dampfreiniger weder gegen sich selbst, andere Personen, Tiere noch gegen Elektrogeräte richten.

16. Das Gerät darf nur und ausschließlich unter Verwendung von Originalteilen verwendet werden.

17. Die Öffnungen am Gerät niemals verstopfen sowie keine Gegenstände ins Gerät einstecken.

18. Das Gerät niemals um mehr als 45 Grad neigen. Das Gerät wurde für den Betrieb in gerader Stellung entwickelt.

19. Bevor das Gerät mit Wasser gefüllt wird, ist es spannungsfrei zu schalten.

20. Keine Stoffe wie Entkalker, Duftaromen oder Reinigungsmittel ins Wasser zugeben.

21. Vergewissern Sie sich, dass der Deckel am Wasserbehälter richtig am Gerät angeschraubt ist.

BESCHREIBUNG DES GERÄTES

1. Dampftaste
2. Halter
3. Speisekabel
4. Wasserbehälter
5. Kontrolllampe
6. Bürste
7. Gekrümmte Düse
8. Wassermaß
9. Trichter
10. Lasche für die Glasreinigung
11. Aufsatz zur Reinigung
12. Aufsatz zur Reinigung von Spalten

13. Mikrofaser-Lasche
14. Kurze Düse
15. Deckel am Wasserbehälter
16. Stahlbürste
17. Verlängerungsschlauch

VERWENDUNG DES GERÄTES

1. Bevor das Gerät mit Wasser nachgefüllt wird, vergewissern Sie sich, dass das Gerät spannungsfrei geschaltet ist.
2. Um das Gerät mit Wasser zu füllen, ist der Deckel am Behälter (15) abzuschrauben. Anhand des Wassermaßes (8) den Behälter (4) mit NICHT MEHR als 350ml Wasser füllen. Danach den Deckel am Wasserbehälter (15) zuschrauben.
ACHTUNG! Um den Behälter beim Betrieb des Gerätes mit Wasser zu füllen, ist besondere Vorsicht zu wahren. Im Behälter kann der Dampf unter Druck stehen. Zuerst ist der Dampf durch Drücken der Dampfaste (1) entweichen zu lassen, bis keine Dampfmenge mehr vorhanden ist. Danach den Deckel am Wasserbehälter mit dem Küchenhandschuh (Schutz gegen Wärme und Dampf) langsam abschrauben. Der Dampf kann vom Behälter entweichen.
3. Den vom erhältlichen Zubehör gewählten Aufsatz oder die Düse aufsetzen.
4. Den Stecker des Speisekabels die Steckdose anschließen. Das Gerät beginnt sich aufzuheizen, und nach ca. 4 min. wird der Dampf im Behälter erzeugt. Um den Dampf abzulassen, ist die Dampfaste (1) zu drücken.
5. Nach Beendigung der Arbeit ist der Dampf durch Drücken der Dampfaste (1) abzulassen, bis kein Dampf mehr vom Gerät entweicht. Danach den Deckel am Wasserbehälter mit dem Küchenhandschuh (Schutz gegen Wärme und Dampf) langsam abschrauben. Der Dampf kann vom Behälter entweichen. Abwarten, bis das Gerät kühl ist. Den Wasserbehälter und das Gerät mit einem trockenen Lappen abwischen.

REINIGUNG UND PFLEGE

Vergewissern Sie sich vor dem Reinigen, dass das Gerät spannungsfrei geschaltet ist.

Die Außenfläche des Gerätes mit einem feuchten Lappen abwischen.

Den Wasserbehälter (4) nach jedem Gebrauch regelmäßig reinigen, um Steinablagerungen vorzubeugen. Mit einem feuchten Lappen abwischen.

ACHTUNG! Keine Stoffe wie Entkalker, Duftaromen oder Reinigungsmittel ins Wasser zugeben.

TECHNISCHE DATEN:

Spannung: 220-240V ~50Hz

Leistung: 900-1050W

max. Leistung: 1500W

Das Gerät wurde in der ersten Isolationsklasse angefertigt und erfordert Erdung.

Das Gerät ist mit den Voraussetzungen folgender Richtlinien übereinstimmend:

Elektrische Niederspannungsgeräte (LVD)

Elektromagnetische Kompatibilität (EMC)

Das Produkt ist mit CE auf dem Leistungsschild bezeichnet.



Den Pappkarton im Altpapier entsorgen. Polyäthylenbeutel (PE) in dem Behälter für Kunststoff entsorgen. Das abgenutzte Gerät zum Recycling zu einer offiziellen Sammelstelle bringen, da es gefährliche Substanzen enthält, die die Umwelt gefährden können. Das Gerät sollte in einer Form abgegeben werden, die eine weitere Nutzung unmöglich macht. Wenn es Batterien enthält, sollten diese rausgenommen und separat an einer Sammelstelle abgegeben werden. Das Gerät darf nicht in den Hausmüll rausgeworfen werden!!

FRANÇAIS

CONSIGNES DE SECURITE

INSTRUCTIONS IMPORTANTES CONCERNANT LA SECURITE D'UTILISATION LISEZ-LES ATTENTIVEMENT ET CONSERVEZ-LES POUR L'AVENIR

En cas d'utilisation dans des buts commerciaux, les conditions de garantie changent.

1. Lisez ce mode d'emploi avant la première utilisation et suivez les conseils d'utilisation. Le fabricant n'est pas responsable des dégâts occasionnés par toute utilisation pour laquelle l'appareil n'est pas destiné ou en cas d'usage non conforme aux règles d'utilisation.

2. L'appareil est destiné à un usage domestique. Ne pas l'utiliser à d'autres fins que celles pour lesquelles il a été prévu.

3. L'appareil se branche uniquement à une prise 230 V ~ 50 Hz. Afin d'augmenter la sécurité de l'utilisation, il ne faut pas brancher plusieurs appareils électriques sur le même circuit électrique.

4. Lors de l'utilisation de l'appareil, il faut être particulièrement prudent s'il y a des enfants à proximité. Ne pas laisser les enfants jouer avec l'appareil. N'autoriser l'utilisation de l'appareil ni aux enfants ni aux personnes ne connaissant pas ce produit.

5. **AVERTISSEMENT :** Cet appareil peut être utilisé par les enfants de plus de 8 ans et par des personnes dont les capacités physiques, sensorielles ou mentales sont réduites ou par des personnes n'ayant pas d'expérience ou de connaissance de cet appareil. Si cela s'effectue sous surveillance d'une personne responsable de la sécurité ou qu'ils ont reçu des instructions concernant une utilisation sûre de l'appareil et qu'ils sont conscients des risques afférents à son utilisation. Les enfants de doivent pas jouer avec l'appareil. Le nettoyage et l'entretien de l'appareil ne doivent pas être effectués par les enfants sauf

s'ils ont plus de 8 ans et que ces activités sont surveillées.

6. Après chaque utilisation, débrancher la fiche d'alimentation de la prise de courant, en maintenant la prise avec la main. Ne pas tirer sur le cordon d'alimentation.

7. Ne pas laisser l'appareil branché à la prise sans surveillance.

8. Ne pas tremper le cordon, la fiche ou l'appareil entier dans l'eau ou dans tout autre liquide. Ne pas exposer l'appareil à des conditions atmosphériques (pluie, soleil etc.). Ne pas l'utiliser non plus dans des conditions d'humidité élevée (salle de bain, mobile-homes humides).

9. Vérifier périodiquement l'état du cordon d'alimentation. Si le cordon d'alimentation est endommagé, il devra être changé par un service de réparation spécialisé afin d'éviter le danger.

10. Ne pas utiliser l'appareil si le cordon d'alimentation est endommagé, si l'appareil est tombé ou qu'il a été endommagé de quelque autre manière ou au cas où il ne fonctionne pas correctement. Ne pas réparer l'appareil soi-même car cela présente un risque d'électrocution. Un appareil endommagé doit être remis chez un professionnel pour vérification ou réparation. Toute réparation doit être effectuée par un service de réparation agréé. Une réparation mal effectuée peut constituer un danger non négligeable pour l'utilisateur.

11. L'appareil doit être posé sur une surface fraîche, stable et lisse, loin des appareils électroménagers dégageant de la chaleur (cuisinière électrique, brûleur à gaz etc.).

12. Ne pas utiliser l'appareil à proximité de matériaux inflammables.

13. Le cordon d'alimentation ne peut pas dépasser les bords de la table ou toucher des surfaces très chaudes.

14. Il est interdit de laisser l'appareil ou l'alimenteur branché à la prise de courant sans surveillance.

15. Ne dirigez jamais le nettoyeur à vapeur vers vous-mêmes, d'autres personnes, des animaux et des équipements électriques.

16. L'appareil ne peut être utilisé qu'avec des accessoires d'origine.

17. N'obstruez jamais les ouvertures de l'appareil et n'insérez aucuns objets dans les ouvertures.

18. Ne secouez jamais l'appareil de plus de 45 degrés. L'appareil a été conçu pour fonctionner dans la position verticale.

19. Avant de verser de l'eau dans le réservoir, débranchez l'appareil de l'alimentation.

20. Il ne faut ajouter aucunes substances : agents de détartrage, huiles aromatiques, agents de nettoyage à l'eau utilisée dans l'appareil.

21. Assurez-vous que le couvercle du réservoir d'eau est bien vissé à l'appareil.

DESCRIPTION DE L'APPAREIL :

1. Touche de vapeur
2. Poignée
3. Câble d'alimentation
4. Réservoir d'eau
5. Voyant de contrôle
6. Brosse
7. Buse courbée
8. Mesure de l'eau
9. Entonnoir
10. Accessoire pour le lavage des vitres
11. Extrémité pour le nettoyage
12. Extrémité pour le nettoyage des lacunes
13. Accessoire en microfibre
14. Buse courte
15. Couvercle du réservoir d'eau
16. Brosse métallique
17. Tuyau prolongateur

UTILISATION DE L'APPAREIL

1. Avant de suppléer l'eau dans l'appareil, assurez-vous qu'il est déconnecté de la source d'alimentation.
 2. Pour verser de l'eau dans le réservoir, dévissez le couvercle (15). En utilisant la mesure (8) versez dans le réservoir (4) PAS PLUS de 350 ml d'eau. Ensuite vissez le couvercle du réservoir d'eau (15).
 - ATTENTION : soyez particulièrement prudents en versant de l'eau lors du fonctionnement de l'appareil. La vapeur sous pression peut se trouver dans le réservoir. Tout d'abord, il faut libérer la vapeur en appuyant sur la touche de vapeur (1) jusqu'à ce que la vapeur commence à se dégager de l'appareil. Puis commencez à dévisser lentement le couvercle du réservoir d'eau en utilisant des gants de cuisine (protection contre la chaleur et de la vapeur). La vapeur peut sortir du réservoir.
 3. Mettez une extrémité ou une buse parmi les accessoires disponibles.
 4. Insérez la fiche du cordon d'alimentation dans une prise électrique. L'appareil commencera à se réchauffer, et après environ 4 minutes produira de la vapeur dans le réservoir. Pour libérer la vapeur appuyez sur la touche de vapeur (1).
 5. Une fois le travail terminé, il faut libérer la vapeur en appuyant sur la touche de vapeur (1) jusqu'à ce que la vapeur cesse de se dégager de l'appareil. Puis commencez à dévisser lentement le couvercle du réservoir d'eau en utilisant des gants de cuisine (protection contre la chaleur et de la vapeur). La vapeur peut sortir du réservoir. Attendez que l'appareil se refroidisse. Essuyez le réservoir d'eau/ l'appareil avec un chiffon sec.
- NETTOYAGE ET ENTRETIEN**
 Avant de commencer le nettoyage, assurez-vous que l'appareil est débranché.
 Les surfaces extérieures de l'appareil doivent être essuyées avec un chiffon légèrement humide.
 Le réservoir d'eau (4) doit être nettoyé régulièrement, après chaque utilisation pour éviter l'accumulation de tartre. Essuyez-le avec un chiffon humide.
NOTE : Il ne faut ajouter aucunes substances : agents de détartrage, huiles aromatiques, agents de nettoyage à l'eau versée dans le réservoir.

Fiche technique:
 Tension: 220-240V ~50Hz
 Puissance: 900-1050W
 Puissance maximale: 1500W

L'appareil de la première classe d'isolation électrique demande une prise à la terre.
 L'appareil est conforme aux exigences des directives :
 Appareil électrique basse tension (LVD)
 Compatibilité électromagnétique (EMC)
 Produit marqué CE sur la plaquette signalétique.



Respect de l'environnement. Nous vous prions de bien vouloir trier les emballages en carton ainsi que les sachets plastiques (en polyéthylène). L'appareil usagé ne doit pas être jeté à la poubelle mais remis au point de collecte prévu à cet effet car il contient des éléments pouvant être nocifs pour l'environnement. L'appareil électrique doit être remis de manière à limiter au maximum une éventuelle utilisation ultérieure. Si l'appareil contient des piles, il faut les retirer et les remettre à un autre point de collecte.
 Ne pas jeter l'appareil dans une poubelle de déchets ménagers !!!

ESPAÑOL

CONDICIONES GENERALES DE SEGURIDAD INSTRUCCIONES IMPORTANTES DE SEGURIDAD PARA EL USUARIO POR FAVOR LEA ATENTAMENTE Y GUÁRDELAS PARA CONSULTAR EN EL FUTURO

- Si usa el aparato con fines comerciales, las condiciones de la garantía cambiarán.
1. Antes de usar el equipo, lee las instrucciones del manual de uso y sigue las indicaciones que figuran en él. El fabricante no es responsable de los daños causados por el uso indebido del equipo o su manejo inadecuado.
 2. El equipo sirve única y exclusivamente para el uso doméstico. No lo uses para otros fines que los indicados.
 3. El dispositivo debe estar conectado únicamente a la toma de 230 V ~ 50 Hz. Para aumentar la seguridad del uso, no se recomienda conectar varios equipos electrónicos a un mismo circuito.
 4. Hay que actuar con especial precaución durante el uso del equipo, si los niños están a su alcance. No dejar que los niños jueguen con el equipo ni que los niños o personas no familiarizadas usen el equipo.
 5. **ADVERTENCIA:** Este dispositivo puede ser utilizado por niños mayores de 8 años y personas con capacidades físicas, sensoriales o mentales limitadas, sin experiencia y conocimiento, si lo hacen bajo la supervisión de una persona responsable de su seguridad y que tenga información sobre el uso seguro del dispositivo y sea consciente de los peligros asociados con su uso. Los niños no deben jugar con el dispositivo. La limpieza y el mantenimiento no deben ser realizados por los niños, a menos que sean mayores de 8 años y lo hagan bajo supervisión.
 6. Siempre, después de cada uso, saca la clavija de la toma de corriente sujetando la toma con la mano. **NO** tires del cable de alimentación.
 7. No dejes el equipo encendido a la toma de corriente sin supervisión.
 8. No sumerjas el cable, la clavija ni el equipo entero en el agua ni otro líquido. No lo

- expongas a los efectos de las condiciones atmosféricas (lluvia, sol, etc.) ni tampoco los usos en condiciones de alta humedad (cuartos de baño, casas de camping).
9. Controla periódicamente el estado del cable de alimentación. Si el cable de alimentación está dañado, debería ser reemplazado por un taller especializado para evitar el peligro.
 10. No use el equipo con el cable de alimentación dañado o si el equipo se ha caído o dañado de cualquier otra forma o no funciona correctamente. No repares el equipo sin ayuda, porque hay riesgo de parálisis. El equipo dañado debe ser llevado a un taller de reparaciones adecuado para comprobar su funcionamiento o reparar los daños. Todas las reparaciones se pueden realizar únicamente en los talleres de reparaciones autorizados. La reparación realizada incorrectamente puede causar un grave peligro para el usuario.
 11. Coloca el equipo en una superficie fría, estable y plana, lejos de los equipos de cocina que se calientan, como cocina eléctrica, cocina de gas etc.
 12. No uses el equipo cerca de los materiales inflamables.
 13. El cable de alimentación no puede estar colgando del borde de la mesa o tocar las superficies calientes.
 14. No deje sin supervisión el aparato encendido ni el cargador conectado a la red de alimentación.
 15. Nunca se debe orientar el limpiador a vapor hacia sí, las personas, los animales y equipos eléctricos.
 16. Se puede usar el equipo sola y únicamente con sus accesorios originales.
 17. Nunca se deben tapar los orificios del equipo ni introducir en ellos objetos cualesquiera.
 18. Nunca se debe inclinar el equipo en más de 45 grados. El equipo está destinado al trabajo en la posición horizontal.
 19. Antes de verter el agua en el depósito del equipo, es necesario desconectarlo de la alimentación eléctrica.
 20. Al agua vertida en el depósito no se pueden añadir sustancias: descalcificadores, aceites aromáticos, detergentes de limpieza.
 21. Es necesario asegurarse de que la tapa del tanque de agua esté bien atornillada al equipo.

DESCRIPCIÓN DEL EQUIPO

1. Botón de vapor
2. Mango
3. Cable de alimentación
4. Depósito de agua
5. Luz de control
6. Cepillo
7. Boquilla doblada
8. Medidor de agua
9. Embudo
10. Accesorio para limpiar cristales
11. Punta de limpieza
12. Punta de limpieza de grietas
13. Accesorio de microfibra
14. Boquilla corto
15. Tapa del depósito de agua
16. Cepillo de alambre
17. Manguera de extensión

USO DEL EQUIPO

1. Antes de completar el agua en el equipo, es necesario asegurarse de que el mismo esté desconectado de la fuente de alimentación.
2. Para verter el agua en el depósito, se debe desenroscar la tapa del mismo (15). Usando el medidor (8), verter al depósito (4) NO MÁS de 350 ml de agua. Luego enroscar la tapa del depósito de agua (15).
- ATENCIÓN: Al completar el agua durante el trabajo del equipo se debe actuar con sumo cuidado. En el depósito puede encontrarse el vapor a presión. Primero se debe liberar el vapor presionando el botón de vapor (1) hasta que el vapor deje de emitirse del equipo. Luego se debe desenroscar lentamente la tapa del depósito de agua, usando para ello un guante de protección para cocinas (protección contra calor y vapor). Del depósito puede emitirse el vapor.
3. Es necesario colocar una punta seleccionada o una boquilla de los accesorios disponibles.
4. Se debe introducir el enchufe del cable de alimentación a la toma de corriente. El equipo empezará a calentarse y, pasados unos 4 minutos, formará vapor en el depósito. Para liberar el vapor se debe presionar el botón de vapor (1).
5. Una vez terminado el trabajo, se debe liberar el vapor presionando el botón de vapor (1) hasta que el vapor no se emita del equipo.

Luego se debe apretar lentamente la tapa del depósito de agua, usando un guante de protección para cocina (protección contra calor y vapor). Del depósito puede emitirse el vapor. Secar el depósito de agua y limpiar el equipo con un trapo seco.

LIMPIEZA Y MANTENIMIENTO

Antes de limpiar el usuario debe asegurarse de que el equipo no esté conectado a la corriente.

Las superficies externas del equipo deben limpiarse ligeramente con un trapo húmedo.

El depósito de agua (4) debe limpiarse con regularidad, después de cada uso, para prevenir la formación de depósitos de cal. Se debe limpiar con un trapo humedecido.

ATENCIÓN: Al agua vertida en el depósito (4) no se pueden añadir sustancias: descalcificadores, aceites aromáticos, detergentes de limpieza.

Este aparato está fabricado con aislamiento de la clase 1 y requiere puesta a tierra.

El aparato cumple requisitos de las directivas:

Equipo eléctrico de baja tensión (LVD)

Compatibilidad electromagnética (EMC)

Posee la marca CE en la placa nominal.

Ficha técnica:

Carga: 220-240V ~50Hz

Potencia: 900-1050W

Potencia máxima: 1500W



Preocupación por el medio ambiente. Por favor, lleva las cajas de cartón a un sitio de reciclaje. Las bolsas de polietileno se deben tirar al cubo de la basura amarillo (para envases). El equipo gastado debe ser entregado en el punto de almacenamiento adecuado, porque las piezas que constituyen el equipo pueden suponer un peligro para el medio ambiente. Debes entregar el equipo. Hay que devolver el equipo eléctrico con el fin de evitar su reutilización. Si en el equipo se encuentran pilas, hay que sacarlas y entregar por separado, en un punto de almacenamiento adecuado. No tires el equipo al contenedor para residuos urbanos!!

PORTUGUÊS

CONDIÇÕES GERAIS DE SEGURANÇA

AS INSTRUÇÕES IMPORTANTES RELATIVAS À SEGURANÇA DE UTILIZAÇÃO DEVEM SER LIDAS COM ATENÇÃO E GUARDADAS PARA A POSTERIOR UTILIZAÇÃO

Em caso da sua utilização para os fins comerciais, as condições de garantia são sujeitas às alterações.

1. Antes de começar a utilização do dispositivo deve-se ler o manual de serviço e as instruções nele incluídas. O fabricante não é responsável pelos danos causados pela utilização não conforme a sua aplicação ou pelo manejo inadequado do mesmo.
2. O dispositivo serve somente para uso doméstico. Não utilizar para outros fins, não conformes a sua aplicação.
3. O dispositivo deve-se ligar exclusivamente à tomada de 230 V ~ 50 Hz. Para aumentar a segurança de utilização, a um circuito de corrente não se devem ligar vários dispositivos elétricos ao mesmo tempo.
4. Devem-se tomar precauções especiais durante a utilização do dispositivo quando há crianças nas proximidades. Não se deve permitir brincar às crianças com o dispositivo. Não se deve permitir utilizar o dispositivo às crianças e pessoas não familiarizadas com o dispositivo.
5. ADVERTÊNCIA: O presente dispositivo pode ser utilizado pelas crianças com idade superior a 8 anos e pelas pessoas com capacidade física ou psíquica limitadas ou pelas pessoas que não foram instruídas com as regras de utilização, desde que tal utilização se realize sob vigilância de pessoa responsável pela segurança ou desde que estas pessoas tenham sido instruídas sobre as regras de utilização do aparelho e advertidas sobre o perigo relacionado com tal utilização. As crianças não devem brincar com o presente aparelho. A limpeza e conservação do aparelho não devem ser realizadas por crianças, a não ser que cumpram 8 anos de idade e desde que efetuadas sob vigilância de adultos.
6. Sempre depois de finalizar o uso, tirar o pino de tomada da tomada de alimentação agarrando com a mão a tomada de alimentação. NÃO tirar para si o cabo de alimentação.
7. Não deixar sem supervisão o dispositivo ligado à tomada.
8. Não submergir o cabo, pino de tomada nem todo o dispositivo em água ou outro líquido. Não expôr o dispositivo à ação das condições atmosféricas (chuva, sol, etc.) nem utilizar em condições de umidade aumentada (banheiros, casas de camping úmidas).

9. Verificar periodicamente o estado de cabo de alimentação. Se o cabo de alimentação está deteriorado, então deve ser substituído por uma oficina de reparos especializada para evitar o perigo.
10. Não utilizar o dispositivo com o cabo de alimentação deteriorado ou se foi deixado cair ou foi deteriorado de qualquer outra maneira ou funciona de maneira incorreta. Não o dispositivo por conta própria porque existe perigo de choque eléctrico. O dispositivo deteriorado deve-se levar ao ponto de serviço técnico adequado para levar a cabo a verificação ou reparação. Todo tipo de reparações podem ser levadas a cabo somente pelos pontos de serviço técnico autorizados. A reparação realizada de maneira incorreta pode ser causa de grave perigo para o usuário.
11. O dispositivo deve-se colocar numa superfície fria, estável, plana, longe de aparelhos de cozinha que se esquentam como: cozinha elétrica, queimador a gas, etc.
12. Não utilizar o dispositivo perto de materiais inflamáveis.
13. O cabo de alimentação não pode pender da borda da mesa ou tocar superfícies quentes
14. É vedado deixar o moinho ou a sua fonte de alimentação ligados sem a supervisão.
15. Nunca orientar o limpador a vapor até si, pessoas, animais e equipamentos eléctricos.
16. Utilizar o equipamento apenas e unicamente com acessórios originais.
17. Nunca cobrir os orifícios do equipamento nem introduzir objetos neles.
18. Nunca inclinar o equipamento em mais de 45 graus. O equipamento está destinado ao trabalho na posição horizontal.
19. Antes de deitar a água no depósito do equipamento, é preciso desligá-lo da alimentação elétrica.
20. A água deitada no depósito não podem ser adicionadas substâncias, tais como soluções para descalcificação, óleos aromáticos, detergentes de limpeza.
21. É preciso controlar se a tampa do depósito de água está bem aparafusada ao equipamento.

DESCRIÇÃO DO EQUIPAMENTO

1. Botão de vapor
2. Alça
3. Cabo de alimentação
4. Depósito de água
5. Luz de controle
6. Escova
7. Bico dobrado
8. Medição de água
9. Funil
10. Acessório para limpar vidro
11. Ponta de limpeza
12. Ponta de limpeza de fendas
13. Acessório de microfibras
14. Bico curto
15. Tampa do depósito de água
16. Escova de arame
17. Mangueira de extensão

USO DO EQUIPAMENTO

1. Antes de encher a água no equipamento, é preciso controlar se o mesmo está desligado da fonte de alimentação.
2. Para deitar a água no depósito, afrouxar a tampa do mesmo (15). Utilizando a medição (8), deitar no depósito (4) NÃO MAIS de 350 ml de água. Logo, apertar a tampa do depósito de água (15).
- ATENÇÃO: Ao encher a água durante o trabalho do equipamento, operar com muito cuidado. No depósito pode haver vapor sob a pressão. Primeiro, liberar o vapor premendo o botão de vapor (1) até o vapor deixar de ser emitido pelo equipamento. De seguida, afrouxar devagar a tampa do depósito de água, usando uma luva de proteção utilizada em cozinhas (proteção contra calor e vapor). Do depósito pode sair o vapor.
3. É preciso colocar uma ponta selecionada ou um bico dos acessórios disponíveis.
4. Introduzir o plugue do cabo de alimentação na tomada de corrente. O equipamento começará aquecer-se e, depois de ca. 4 minutos, formará vapor no depósito. Para liberar o vapor, premer o botão de vapor (1).
5. Após o trabalho, liberar o vapor premendo o botão de vapor (1) até o vapor deixar de ser emitido pelo equipamento. Logo, apertar devagar a tampa do depósito de água, usando uma luva de proteção utilizada em cozinhas (proteção contra calor e vapor). Do depósito pode sair o vapor. Secar o depósito de água e limpar o equipamento com um pano seco.

LIMPEZA E MANUTENÇÃO

Antes de limpar, o utilizador deve ter certeza de que o equipamento não está ligado à corrente elétrica.

As superfícies externas do equipamento devem ser limpas ligeiramente com um pano húmido.

O depósito de água (4) deve ser limpo com regularidade, depois de cada utilização, a fim de prevenir a formação de depósitos de cal.

Limpar com um pano humectado.

ATENÇÃO: À água teidada no depósito (4) não podem ser adicionadas substâncias, tais como soluções para descalcificação, óleos aromáticos, detergentes de limpeza.

Dados técnicos:
Tensão: 220-240V ~50Hz
Potência: 900-1050W
Potência máxima: 1500W

Dispositivo fabricado com classe de isolamento I e não precisa de ligação à terra.
Dispositivo está conforme com os requisitos das diretivas:
Dispositivo elétrico de baixa voltagem (LVD)
Compatibilidade eletromagnética (EMC)
Produto com símbolo CE na placa de características.

Proteção do meio ambiente. Rogamos, os embalagens de cartão destinem-se para papéis velhos. Os sacos de polietileno (PE) devem-se colocar em contenedores para material plástico. O dispositivo usado deve-se levar a um ponto de armazenamento adequado porque os componentes perigosos que ficam dentro do dispositivo podem ser perigosos para o meio ambiente. O dispositivo elétrico deve-se entregar de modo que se reduza a sua nova utilização e uso. Se no dispositivo há pilhas, devem-se tirar e levar a um ponto de armazenamento em separado.

Não colocar o dispositivo em contenedores para resíduos municipais!!



LIETUVIŲ

BENDROSIS SAUGOS SĄLYGOS. SVARBIAS SAUGAUS NAUDOJIMO INSTRUKCIJAS BŪTINA ATIDŽIAI PERSKAITYTI IR IŠSAUGOTI ATEICIAI

1. Prieš pradėdant naudoti prietaisą būtina perskaityti naudojimo instrukciją ir vadovautis joje pateikiamais nurodymais. Gamintojas neatsako už žalą, padarytą naudojant prietaisą ne pagal jo paskirti ar netinkamai jį naudojant.
2. Prietaisas skirtas naudoti tik namų ūkyje. Nenaudoti kitiems tikslams, neatitinkantiems jo paskirties.
3. Prietaisą galima jungti tik į 230 V ~ 50 Hz. Naudojimo saugai padidinti į vieną srovės grandinę vienu metu nejungti kelių elektros prietaisų.
4. Būtina imtis ypatingo atsargumo naudojantis prietaisu, kai šalia yra vaikų. Neleisti vaikams žaisti su prietaisų. Neleisti vaikams ar prietaiso neišmanantiems asmenims juo naudotis.
5. SPĖJIMAS: Šis prietaisas gali būti naudojamas vyresnių nei 8 metų amžiaus vaikų ir ribotų fizinių, jutiminių ar psichinių gebėjimų ar asmenų, neturinčių patirties ar nemokančių naudotis, jeigu juos prižiūri už jų saugą atsakingas asmuo ar jiems buvo paaiškinta, kaip saugiai naudoti prietaisą ir jie suvokia su jo naudojimu susijusius pavojus. Neleisti vaikams žaisti su prietaisais. Neleisti prietaisą valyti ir prižiūrėti vaikams, nebent jie yra vyresni nei 8 metų amžiaus ir juos prižiūri.
6. Visada, baigus naudotis, ištraukti kištuką iš maitinimo lizdo prilaikant lizdą ranka. NETRAUKTI už maitinimo laido.
7. Nepalikti į lizdą įjungto prietaiso be priežiūros.
8. Nenardinti laido, kištuko ar viso prietaiso į vandenį ar kitokį skystį. Nepalikti prietaiso, kad jį veiktų aplinkos veiksniai (lietus, saulė ir pan.), taip pat nenaudoti padidėjusios drėgmės sąlygomis (vonios kambariuose, drėgnuose kempingo nameliuose).
9. Periodiškai patikrinti maitinimo laido būklę. Pažeistas laidas turėtų būti pakeistas specializuotos taisyklos, kad būtų išvengta galimo pavojaus.
10. Nenaudoti prietaiso, jeigu pažeistas maitinimo laidas ar prietaisas buvo numestas, kitaip sugadintas arba netinkamai veikia. Netaisyti prietaiso savarankiškai, nes gresia smūgis. Sugadintą prietaisą atiduoti atitinkamam servisui, kad patikrintų ar pataisytų. Bet kokius taisymus gali atlikti tik įgaliotieji servais. Netinkamai atliktas taisymas gali kelti rimtą pavojų naudotojui.
11. Prietaisą statyti ant vėsaus, stabilaus, lygaus paviršiaus, toliau nuo kaistančių virtuvės prietaisų: elektrinės viryklės, dujų degiklių ir pan.
12. Nenaudoti prietaiso šalia degių medžiagų.
13. Maitinimo laidas negali kabėti už stalo briaunos ar liestis su karštais paviršiais.
14. Jeigu virduklis pripildas sklidinas, iš jo gali veržtis verdantis vanduo.
15. Niekada nenukreipkite garų valytuvo į save, kitus asmenis, gyvūnus ar elektros

īrenginius.

16. Prietaiss gali bŭti komplektuojamas tik su originaliais priedais.

17. Niekada neuŭkimŕskite prietaiso anŭu ir nekiŕskite į jas jokių daiktų

18. Niekada nenekite prietaiso daugiau nei 45 laipsniais. Prietaiss skirtas naudoti tiesioje padėtyje.

19. PrieŖ įpildami vandens į baką, atjunkite prietaisą nuo elektros tinklo.

20. Į vandens baką nepilkite jokių medŭziagų: nukalkinimo priemonių, eterinių aliejų, valiklių.

21. Įsitikinkite, kad vandens bako dangtelis tinkamai pritvirtintas prie prietaiso.

PRIETAISO APRAŖYMAS

1. Garų mygtukas
2. Rankena
3. Elektros laidas
4. Vandens bakas
5. Šignalinė lemputė
6. Ŗepetys
7. Lenktas purkŕtukas
8. Vandens matuoklis
9. Piltuvas
10. Stiklų valymo antgalis
11. Valymo antgalis
12. Plyŕių valymo antgalis
13. Mikropluoŕto antgalis
14. Trumpas purkŕtukas
15. Vandens bako dangtelis
16. Vielinis Ŗepetys
17. Prailginimo ŭarna

PRIETAISO NAUDOJIMAS

1. PrieŖ pripildant vandens, įsitikinkite, kad prietaiss atjungtas nuo elektros ŕaltinio.
2. Norėdami įpilti vandens į baką, atsukite bako dangtelį (15). Naudodami matuoklį (8), įpilkite į baką (4) NEDAUGIAU nei 350ml vandens. Po to uŕsukite vandens bako dangtelį (15).
- DEMESIO: bŭkite atsargŭs pripildami vandens prietaisui veikiant. Bake gali kauptis aukŕto slėgio garai. Pirmiausia, išleiskite garus spausdami garų mygtuką (1), kol garai nebeiŕsiskiria iš prietaiso. Po to pradėkite lėtai atsukinėti vandens bako dangtelį, naudodami virtuvės pirŕtinę (apsauga nuo karŕčio ir garų). Iš bako gali išsiskirti garai.
3. Uŕdėkite vieną iš komplekte esančių antgalių arba purkŕtukų.
4. Įjunkite elektros laido kiŕtuką į elektros tinklo lizdą. Prietaiss įkaista, po apie 4 minučių baka pradeda kauptis garai. Norėdami išleisti garus, nuspauskite garų mygtuką (1).
5. Baigė darbą, išleiskite garus spausdami garų mygtuką (1), kol garai nebeiŕsiskiria iš prietaiso. Po to pradėkite lėtai atsukti vandens bako dangtelį, naudodami virtuvės pirŕtinę (apsauga nuo ŕilumos ir garų). Iš bako gali išsiskirti garai. Palaukite kol prietaiss atvėŕs. Nuŕluostykite vandens baką ir prietaisą sausu skudurėliu. VALYMAS IR PRIEŖIURA
PrieŖ valymą įsitikinkite, kad prietaiss prijungtas prie elektros tinklo.
Iŕorinius prietaiso pavirŕius nuŕluostykite lengvai sudrėkintu skudurėliu.
Vandens baką (4) valykite reguliariai, po kiekvieno naudojimo, kad jame nesudarytų kalkių nuosėdos. Ŗluostykite jį drėgnu skudurėliu.
DEMESIO: į baka (4) esančių vandenį nepilkite jokių medŭziagų: nukalkinimo priemonių, eterinių aliejų, valiklių.

Techniniai duomenys:

Įtampa: 220-240V~50Hz

Galia: 900-1050W Didžiausia galia: 1500W



Rŭpinantis aplinka. Kartono pakuotes atiduoti į makulatūrą. Polietileno (PE) maiŕelius mesti į plastikui skirtą konteinerį. Susidėvėjusį prietaisą atiduoti į atitinkamą atliekų surinkimo vietą, nes prietaise esančios pavojingos medŭziagos gali kelti grėŕmę aplinkai. Elektrinį prietaisą atiduoti tokį, kad nebŭtų galima jo pakartotinai naudoti ir panaudoti. Jeigu prietaise yra baterijos, būtina jas išimti ir atskirai atiduoti į atliekų surinkimo vietą. Nemesti prietaiso į buitinių atliekų konteinerį!

LATVIEŖŖU

VISPĀRĪGI DROŖĖBAS NOTEIKUMI. SVARĪGI DROŖĖS IZMANTOŖŠANAS NORĀDĪJUMI. LŪDZU, UZMANĪGI IZLASIET UN SAGLABĀJIET

1. Pirms ierices lietoŕšanas, uzmanīgi izlasīt lietoŕšanas instrukciju un rĭkopies saskaņā ar tās norādījumiem. Ražotājs nenes atbildību par bojājumiem, kas radušies ierices nepareizas vai citādi neatbilstošas lietoŕšanas rezultātā.
2. Ierice paredzēta lietoŕšanai tikai mājas apstākļos. Neizmantoj ierīci mērķiem, kas neatbilst instrukcijā norādĭtajiem.
3. Ierīci pieslēgt tikai 230 V ~ 50 Hz tĭkla spriegumam. Ar mērķi palielināt lietoŕšanas droŕību, nepieslēgt elektropadeves tĭklam vienlaicīgi vairākas elektriskās ierices.

4. Ievērot īpašu piesardzību ierīces lietošanas laikā, ja tuvumā atrodas mazi bērni. Neļaut bērniem rotaļāties ar ierīci. Neatļaut ierīci lietot bērniem vai ar tās lietošanu neiepapāstinātām personām.
5. **BRĪDINĀJUMS:** Šo ierīci nedrīkst izmantot bērni, kuri nav sasnieguši 8 gadu vecumu, personas ar ierobežotām fiziskām vai garīgām spējām vai personas, kurām nav pieredzes vai zināšanas darbā ar ierīci, ja vien ierīces izmantošana nenotiek atbildīgās personas uzraudzībā vai sekojo atbildīgās personas norādījumiem par drošu aprīkojuma ekspluatāciju, apzinoties draudus saistībā ar ierīces izmantošanu. Bērniem nevajadzētu rotaļāties ar ierīci. Ierīces tīrīšanu un uzglabāšanu nedrīkst veikt bērni, kuri nav sasnieguši vismaz 8 gadu vecumu. Šīs darbības jāveic pieaugušo personu uzraudzībā.
6. Vienmēr atvienojiet strāvas vadu no elektropadeves tīkla pēc ierīces lietošanas beigām, kontaktligzdu pieturot ar roku. **NERAUJIET** aiz strāvas vada.
7. Neatstājiet ierīci pievienotu elektropadeves tīklam bez uzraudzības.
8. Neiegremdējiet strāvas vadu, kontaktdakšu kā arī pašu ierīci ūdenī vai arī jebkāda cita veida šķidrumā. Nepaļaujiet ierīci laika apstākļu iedarbībai (lietus, saule, utml.), kā arī nelietojiet ierīci pārmērīga mitruma apstākļos (vannasistabas, mitri kempinga namiņi).
9. Periodiski pārbaudiet strāvas vada stāvokli. Ja strāvas vads ir bojāts, tas ir jānomaina pret jaunu kvalificētā remontdarbu darbnīcā, lai izvairītos no nevēlamām sekām.
10. Nelietojiet ierīci ar bojātu strāvas vadu, ierīci, kas sabojāta nometot vai klādu citu apstākļu rezultātā kā arī ierīci, kas nepareizi darbojas. Nemēģiniet labot ierīci pašrocīgi, šāda darbība draud ar strāvas triecienu. Bojātu ierīci nododiet attiecīgajā servisa punktā, lai pārbaudītu vai remontētu ierīci. Visa veida remonta darbus drīkst veikt tikai pilnvarota persona autorizētos servisa centros. Nepareizi remonta darbi var izraisīt nopietnus draudus lietotāja veselībai.
11. Ierīci novietot uz vēsas, stabilas, līdzenas virsmas, prom no silstošām virtuves ierīcēm, tādām kā, piemēram: elektriskā plīts, gāzes deglis, utml.
12. Nelietojiet ierīci viegli uzliesmojošu materiālu tuvumā.
13. Strāvas vads nedrīkst nokarāties pāri galda malai vai būt saskarsmē ar karstām virsmām.
14. Ja elektriskā tējkanna ir pārpildīta, no tās var izstrakšķīties verdošs ūdens.
15. Nekad nevērsiet tvaika tīrītāju pret sevi, citiem cilvēkiem, dzīvniekiem vai elektriskajām ierīcēm.
16. Šo ierīci ir paredzēt lietot tikai ar oriģināliem piederumiem.
17. Nekad nebloķējiet ierīces atveres un neievietojiet tajās nekādus priekšmetus.
18. Nekad nenolīciet ierīci par vairāk nekā 45 grādiem. Šī ierīce ir paredzēta lietošanai taisnā stāvoklī.
19. Pirms ūdens tvertnes uzpildes, atvienojiet ierīci no elektrības avota.
20. Ūdens tvertnē nelejiet nekādas vielas: atkaļķotājus, ēteriskās eļļas, tīrīšanas līdzekļus.
21. Pārlicinieties, ka ūdens tvertnes vāks ir pareizi piestiprināts pie ierīces.

IERĪCES APRAKSTS

1. Tvaika taustiņš
2. Rokturis
3. Strāvas kabelis
4. Ūdens tvertne
5. Signāllampīņa
6. Suka
7. Izliekta sprausla
8. Ūdens mēritājs
9. Piltuve
10. Stiklu tīrīšanas uzgalis
11. Tīrīšanas uzgalis
12. Spraugu tīrīšanas uzgalis
13. Mikrošķiedras uzgalis
14. Išā sprausla
15. Ūdens tvertnes vāks

16. Stieplu suka
17. Pagarinājuma šjūtene

IERĪCES LIETOŠANA

1. Pirms ūdens tvertnes uzpildes, pārliecinieties, ka ierīce ir atvienota no elektrības avota.
2. Lai ieleitu ūdeni tvertnē, atskrūvējiet tvertnes vāku (15). Ar mēritāja (8) palīdzību ielejiet tvertnē (4) NE VAIRĀK kā 350ml ūdens. Pēc tam pieskrūvējiet ūdens tvertnes vāku (15).

UZMANĪBU: esiet uzmanīgi, ielejot ūdeni, kad ierīce darbojas. Tvertnē var uzkrāties augsta spiediena tvaiks. Vispirms nolaidiet tvaiku nospiežot tvaika taustiņu (1) līdz brīdim, kad tvaiks vairs neizplūst no ierīces. Pēc tam sāciet lēnām atskrūvēt ūdens tvertnes vāku izmantojot virtuves cimdu (aizsardzība pret karstumu un tvaiku). No tvertnes var izplūst tvaiks.

3. Uzstādiet vienu no komplektā esošajiem uzgajiem un sprauslām.

4. Pieslēdziet strāvas vada kontaktdakšu elektrotīkla kontaktlīdzdai. Ierīce sakarst, un pēc ap. 4 minūtēm ūdens tvertnē sāk krāties tvaiks. Lai nolaistu tvaiku, nospiediet tvaika taustiņu (1).

5. Pirms darba beigām, nolaidiet tvaiku nospiežot tvaika taustiņu (1) līdz brīdim, kad tvaiks vairs neizplūst no ierīces. Pēc tam sāciet lēnām atskrūvēt ūdens tvertnes vāku izmantojot virtuves cimdu (aizsardzība pret karstumu un tvaiku). No tvertnes var izplūst tvaiks. Uzgaidiet līdz ierīce atdzišusi. Nosļaukiet ūdens tvertni un ierīci ar sausu lupatiņu.

TĪRĪŠANA UN KOPSĀNA

Pirms tīrīšanas pārliecinieties, ka ierīce ir atvienota no elektrotīkla.

Ārējās ierīces virsmas slaukiet ar viegli samitrinātu lupatiņu.

Ūdens tvertni (4) tīriet regulāri, pēc katras izmantošanas, lai novērstu kaļķakmens nogulsņēšanos. Slaukiet to ar mitru lupatiņu.

UZMANĪBU: Ūdens tvertnē nelejiet nekādas vielas: atkaļķotājus, ēteriskās eļļas, tīrīšanas līdzekļus.

Tehniskie parametri:

Spriegums: 220-240V ~50Hz

Jauda: 900-1050W

Maksimālā jauda: 1500W

Ierīce ir izstrādāta I izolācijas klāsē un tai ir nepieciešams saņemējums.

Ierīce atbilst nepieciešamajām direktīvām:

Zema sprieguma direktīva (LVD);

Elektromagnētiskā saderība (EMC);

Izstrādājums ir atzīmēts ar CE marķējumu.



Apkārtējās vides aizsardzība. Kartona iepakojumu, lūdzu, nododiet atsevišķi pārstrādei. Polietilēna maisiņus (PE) izmest plastmasas izstrādājumiem paredzētajos konteineros. Lietotās elektropreces nododiet attiecīgajos pieņemšanas punktos. Ierīcē satur bīstamas sastāvdaļas, kas var izraisīt draudus apkārtējai videi. Elektroierīces jānodod tā, lai ierobežotu tās atkārtotu izmantošanu. Ja ierīcē atrodas baterijas, izņemiet tās un nododiet pieņemšanas punktā atsevišķi. Produktu neizmest sadzīves atkritumu konteinerā!

EESTI

ÜLDISED OHUTUSJUHISED. LUGEGE SEADME KASUTUSOHUTUST PUUDUTAVAD JUHISED TÄHELEPANELIKULT LÄBI JA HOIDKE ALLES
Kui seadet kasutatakse ärilisel eesmärgil, muutuvad garantiitingimused.

1. Enne seadme kasutamist loe kasutusjuhend hoolikalt läbi ja järgi kõiki seal leiduvaid juhiseid. Tootja ei vastuta nende kahjustuste eest, mis tekivad seadme mitteotstarbekohase kasutamise ja ebaõige käsitsemise tagajärjel.
2. Seade on ettenähtud ainult koduseks kasutamiseks. Ära kasuta seadet mitteotstarbekohastel eesmärkidel.
3. Seade tuleb lülitada ainult 230 V ~ 50 Hz toitepessa. Selleks, et seadme kasutusohutus oleks suurem, ära lülita üheaegselt ühte vooluringi mitut elektriseadet.
4. Seadme kasutamise ajal ole eriti ettevaatlik ja tähelepanelik siis, kui läheduses viibivad lapsed. Ära luba lastel mängida seadmega, samuti ära luba lastel ega isikutel, kes ei tunne seda seadet, et nad kasutaksid seda.
5. **ETTEVAATUST:** 8-aastased ja vanemad lapsed, füüsilise-, sensoorse- või vaimse puudega inimesed, samuti inimesed, kelle pole piisavalt koemusi ega teadmisi seadme kasutamiseks, võivad seadet kasutada vaid nende ohutuse eest vastutava isiku järelevalve all või juhul, kui neile on antud piisavad juhtnöörid seadme ohutuks kasutamiseks ja nad on teadlikud ohtudest, mis võivad seadme kasutamisega kaasneda. Ärge lubage lastel seadmega mängida. Ärge lubage lastel seadet puhastada ega hooldada, välja arvatud juhul, kui laps on 8-aastane või vanem ja tegutseb järelevalve all.
6. Pärast seadme kasutamist võta alati pistik pistikupesast välja, hoides sealjuures pistikupesast kinni. ÄRA tõmba kunagi toitejuhtmest.
7. Ära jäta pistikepessa sisselülitatud seadet ilma järelevalveta.
8. Ära pane kaablit, pistikut ega seadet vette või mingisse muuse vedelikku. Kaitse

seadet ilmastikutingimuste (vihm, päike, jne) eest ning ära kasuta kõrgendatud niiskuse tingimustes (vannitoad, niisked kämpingumajad).

9. Kontrolli aeg-ajalt toitejuhtme seisundit. Juhul kui toitejuhe on vigastatud, siis peab ta väljavahetama selleks volitatud remonditöökojas, et vältida hädaohtlikku olukorda.

10. Ära kasuta vigastatud toitejuhtmega seadet, või kui seade kukkus maha või on mingil muul viisil vigastatud või töötab ebaõigelt. Ära paranda seadet ise, sest sa võid saada elektrilöögi. Vigastatud seade anna selleks volitatud remonditöökohta, et ta seal ära parandataks. Kõiki parandustöid võivad teostada ainult selleks volitatud remonditöökojad. Valesti teostatud seadme parandus võib tekitada tõsise ohtuohukorra seadme kasutajale.

11. Pärast kasutamist aseta seade jahedale, kindlale ja siledale pinnale ja vaata, et lähedal poleks soojusallikaid nagu: elektripliit, gaasipliit, jms.

12. Ära kasuta seadet kergesisüttivate materjalide läheduses.

13. Toitejuhe ei või rippuda üle laua ääre või puutuda vastu kuumu pealispinda.

14. Ärge jätke sisselülitatud seadet ega laadijat pistikupesasse järelvalveta.

15. Ärge suunake aurupuhasti enda, teiste isikute, loomade või elektriseadmete suunas.

16. Seadet võib kasutada üksnes siis, kui kasutate originaalseid tarvikuid.

17. Ärge sulgege seadme avasid ega pange nendesse esemeid.

18. Ärge kallutage seadet rohkem kui 45 kraadi võrra. Seade on ette nähtud tööks püstiasendis.

19. Enne vee valamist seadme mahutisse võtke seade toitevõrgust välja.

20. Ärge lisage seadmes kasutavasse vette ühtegi täiendavat ainet: katlakivieemaldajaid, aroomiõlisid, puhastusvahendeid.

21. Kontrollige, kas veemahuti kaas on korralikult kinni keeratud.

SEADME KIRJELDUS

1. Auru nupp
2. Sang
3. Toitekaabel
4. Veemahuti
5. Indikaatorlüliti
6. Hari
7. Kumer düüs
8. Annustamistops
9. Lehter
10. Klaasipuhastusotsik
11. Puhastusotsik
12. Pragude puhastamise otsik
13. Mikrokiust otsik
14. Lühike düüs
15. Veemahuti kaas
16. Traathari
17. Pikendusvoolik

SEADME KASUTAMINE

1. Enne vee lisamist seadmesse veenduge, kas seade on toitevõrgust välja võetud.
2. Vee valamiseks mahutisse keerake lahti mahuti kaas (15). Kasutades annustamistopsi (8) valage mahutisse (4) MITTE ROHKEM kui 350ml vett. Seejärel keerake peale veemahuti kaas (15).
- MARKUS: vee lisamisel seadme töötamise ajal olge eriti ettevaatlik. Veemahutis võib olla surve all olev aur. Kõigepealt tuleb välja lasta aur, vajutades auru nupule (1), kuni seadmest enam auru ei välju. Seejärel keerake lahti veemahuti kaas, kasutades kõõgikinnast (kaitse soojuse ja auru eest). Mahutist võib väljuda aur.
3. Pange seadmele soovitud otsik või düüs, valides lisatud tarvikute seast.
4. Ühendage toitekaabli pistik võrgukontakti. Seade alustab kuumutamist, pärast umbes 4 minutit tekib mahutisse aur. Auru vabastamiseks vajutage auru nupule (1).
5. Pärast töö lõpetamist tuleb seade aurust vabastada, vajutades auru nupule (1) nii kaua, kuni seadmest enam auru ei välju. Seejärel keerake lahti veemahuti kaas, kasutades kõõgikinnast (kaitse soojuse ja auru eest). Mahutist võib väljuda aur. Oodake, kuni seade on jahtunud. Kuivatage veemahuti ja kogu seadet kuiva lapiga.

PUHASTAMINE JA HOOLDUS

Enne puhastamist veenduge, kas seade on võrgukontaktist välja võetud.

Seadme välispinda tuleb puhastada kergelt niiske lapiga.

Veemahuti (4) tuleb regulaarselt puhastada pärast igakordset kasutamist, et vältida katlakivi sadestumist. Puhastage seda niiske lapiga.

MARKUS: Mahutisse (4) valatud vette ei tohi lisada muid aineid: katlakivieemaldajaid, aroomiõlisid, puhastusvahendeid.

Tehnilised andmed:
Toitepinge: 220-240V ~50Hz
Võimsus: 900-1050W
Maksimaalne Võimsus: 1500W

Seade on valmistatud I ohutusklassis ja vajab maandamist.
Seade on vastavuses direktiivide nõudmistega:
Madalpinge elektriseade (LVD)
Elektromagneetiline ühilduvus (EMC)
Toode on märgistatud andmeplaadil CE märgiga.



Hoolitse keskkonnakaitse eest..

Kartongist pakendid vii makulatuurri. Kilekotid (PE) viska kasutatud plastiku jaoks ettenähtud mahutitesse. Kasutatud seadmed vii selleks ettenähtud kogumispunktidesse, sest seadmes leiduvad ohtlikud elemendid võivad olla kahjulikud keskkonnale. Elektriseadmed tuleb anda nii ära, et seadet ei saaks enam uuesti kasutada. Kui seadmes on patareid, tuleb need välja võtta ja anda eraldi kogumispunkti. Seadet ei tohi visata olmejäätmete konteineritesse!!

ČESKY

BEZPEČNOSTNÍ PODMÍNKY

1. Než začnete přístroj používat, přečtete si pečlivě návod k obsluze a postupujte podle pokynů v něm obsažených. Výrobce nenese odpovědnost za případné škody způsobené nesprávným používáním přístroje nebo používáním, které by bylo v rozporu s jeho určením.
2. Přístroj je určen výhradně pro použití v domácnosti. Nepoužívejte přístroj k jiným účelům, než ke kterým je určen.
3. Spotřebič zapojujete výhradně do zásuvky 230 V ~ 50 Hz. Aby se zvýšila bezpečnost používání, do jednoho elektrického obvodu nezapojíte současně mnoho elektrických přístrojů.
4. Zvláštní opatrnost zachovávejte při používání přístroje, kdy jsou poblíž děti. Nenechávejte děti, aby si s přístrojem hrály, nedovolujte dětem ani osobám s přístrojem neseznámeným přístroj používat.
5. Tento přístroj není určen k používání osobami se sníženou fyzickou, citovou či psychickou způsobilostí (včetně dětí), ani osobami nezkušenými či neseznámenými s přístrojem, pokud by k tomu nedocházelo pod dohledem osoby zodpovědné za jejich bezpečnost a podle návodu k použití přístroje.
6. Vždy, když přestanete přístroj používat, vytáhněte zástrčku ze zásuvky, přičemž zásuvku přidržujte rukou. NEtahejte za přívodní šňůru.
7. Nenechávejte bez dohledu přístroj zapojený do zásuvky.
8. Přívodní šňůru, zástrčku ani celý přístroj nenamáčejte ve vodě ani jiné kapalině. Nevystavujte přístroj působení povětrnostních podmínek (slunce, déšť atd.) ani jej nepoužívejte v prostorách se zvýšenou vlhkostí (koupelna, vlhké kempinkové chatky).
9. Pravidelně kontrolujte stav přívodní šňůry. Poškodí-li se přívodní kabel, měl by být z bezpečnostních důvodů vyměněn specializovaným servisem.
10. Nepoužívejte přístroj s poškozenou přívodní šňůrou, byl-li upuštěn či poškozen jiným způsobem nebo nepracuje-li správně. Neopravujte přístroj vlastními silami, hrozí nebezpečí úrazu elektrickým proudem. Poškozený přístroj odevzdejte do příslušného servisního střediska ke kontrole nebo k provedení opravy. Veškeré opravy mohou provádět výhradně oprávněná servisní střediska. Nesprávně provedená oprava může vést k vážnému ohrožení uživatele.
11. Přístroj pokládejte na chladnou stabilní rovnou plochu v bezpečné vzdálenosti od horkých kuchyňských spotřebičů jako elektrický sporák, plynový vařič atp.
12. Nepoužívejte přístroj v blízkosti hořlavých látek.
13. Přívodní šňůra nesmí viset přes okraj stolu ani se dotýkat horkých ploch.
14. Konvice je určena pouze k vaření čisté vody pro potřeby v domácnosti.
15. Nikdy nesměrujte parní čističi na sebe, jiné osoby, zvířata ani elektrická zařízení.
16. Zařízení lze používat jen a výhradně za využití originálního příslušenství.
17. Nikdy neucpávejte otvory zařízení ani do nich nevkládejte žádné předměty.
18. Zařízení nikdy nenaklánejte o více než 45 stupňů. Zařízení bylo uzpůsobeno pro práci v rovné poloze.
19. Před nalitím vody do nádrže zařízení ho odpojte od elektrického napájení.

20. Do vody používané v zařízení nepřidávejte žádné další látky: odstraňovače vodního kamene, vonné oleje, čisticí přípravky.

21. Ujistěte se, že je víko vodní nádrže k zařízení dobře přišroubováno.

POPIS ZAŘÍZENÍ

1. Tlačítko páry
2. Držák
3. Kabel napájení
4. Vodní nádrž
5. Kontrolka
6. Kartáč
7. Zakřivená tryska
8. Odměrka vody
9. Nálevka
10. Nástavec na čištění skel
11. Koncovka na čištění
12. Koncovka na čištění štěrbin
13. Nástavec z mikrovlákna
14. Krátká tryska
15. Víko vodní nádrže
16. Drátěný kartáč
17. Prodlužující hadice

POUŽÍVÁNÍ ZAŘÍZENÍ

1. Před doplněním vody do zařízení se ujistěte, že je odpojené od zdroje napájení.
 2. Pro nalití vody do nádrže odšroubujte víko nádrže (15). Použijte odměrku (8), do nádrže (4) nalijte MAXIMÁLNĚ 350 ml vody. Následně sejměte víko vodní nádrže (15).
 - POZOR: pro doplnění vody během práce zařízením zachovávejte obzvláštní opatrnost. V nádrži se může nacházet natlakovaná pára. Nejprve uvolněte páru stisknutím tlačítka páry (1), až ze zařízení nebude unikat pára. Následně začněte odšroubovávat víko vodní nádrže, použijte k tomu chňapku (ochrana před teplem a párou). Z nádrže se může uvolnit pára.
 3. Nasadte vybranou koncovku nebo trysku z dostupného příslušenství.
 4. Zastrčte zástrčku napájecího kabelu do elektrické zásuvky. Zařízení se začne zahřívat a po cca 4 minutách vytvoří v nádrži páru. Pro uvolnění páry stiskněte tlačítko páry (1).
 5. Po ukončení práce uvolněte páru stisknutím tlačítka páry (1), až ze zařízení nebude unikat pára. Následně začněte odšroubovávat víko vodní nádrže, použijte k tomu chňapku (ochrana před teplem a párou). Z nádrže se může uvolnit pára. Počkejte, až zařízení vychladne.
- Vytřete vodní nádrž a přetřete zařízení suchým hadříkem. ČISTĚNÍ A ÚDRŽBA
Před čištěním se ujistěte, že zařízení není připojeno k proudu.
Vnější povrch zařízení přetřete lehce navlhčeným hadříkem.
Nádrž na vodu (4) pravidelně čistěte, po každém použití, abyste zabránili usazování vodního kamene. Otírejte ji vlhkým hadříkem.
POZOR: Do vody nalévané do nádrže (4) nepřidávejte žádné další látky: odstraňovače vodního kamene, vonné oleje, čisticí přípravky.

Technické údaje:

Napětí: 220-240V ~50Hz
Příkon: 900-1050W
Maximální příkon: 1500W

Spotřebič je proveden v 1. třídě izolace a je nutné jej uzemnit.

Spotřebič vyhovuje požadavkům směrnice:

Elektrická zařízení nízkého napětí (LVD)

Elektromagnetická kompatibilita (EMC)

Výrobek je na výrobním štítku označen znakem CE.



Ochrana životního prostředí. Kartón odevzdejte do sběru. Polyetylénnové sáčky (PE) vyhazujte do kontejneru na plasty. Vysloužilý přístroj odevzdejte do příslušného sběrného dvoru, protože některé části zařízení mohou představovat pro životní prostředí nebezpečí. Elektrický přístroj odevzdejte tak, aby se omezilo jeho opětovné používání. Pokud jsou v přístroji baterie, vyjměte je a odevzdejte do příslušného sběrného místa zvlášť. Přístroj nevyhazujte do popelnice ani kontejneru na směsný odpad!!

SLOVENČINA

VŠEOBECNÉ BEZPEČNOSTNÉ PODMIENKY

1. Pred použitím spotrebiča si prečítajte návod na obsluhu a postupujte podľa pokynov v ňom uvedených. Výrobca nezodpovedá za škody spôsobené používaním spotrebiča v rozpore s jeho určením alebo jeho nesprávnou obsluhou.
2. Spotřebič je určený len na domáce použitie. Nepoužívajte ho na účely, ktoré sú v rozpore s jeho určením.
3. Spotřebič pripájajte výlučne do zásuvky s 230 V ~ 50 Hz. Za účelom zvýšenia bezpečnosti užívateľa do jedného obvodu prúdu nezapájajte súčasne viacero elektrických spotrebičov.
4. Ak sa počas používania spotrebiča v jeho blízkosti nachádzajú deti buďte obzvlášť obozretní. Nedovoľte deťom aby sa hrali so spotrebičom a nedovoľte ho používať deťom ani osobám neoboznámeným so spotrebičom.
5. Tento přístroj není určen k používání osobami se sníženou fyzickou, citovou či psychickou způsobilostí (včetně dětí), ani osobami nezkušenými či neseznámenými s

- přístrojem, pokud by k tomu nedocházelo pod dohledem osoby zodpovědné za jejich bezpečnost a podle návodu k použití přístroje.
- Po každém použití vytiahnite zástrčku z elektrickej zásuvky pričom zásuvku pridržiťte rukou. NETAHAJTE za sieťový kábel.
 - Nenechávajte spotrebič zapnutý do zásuvky bez dozoru.
 - Neponárajte kábel, zástrčku ani celý spotrebič do vody ani inej kvapaliny. Nevystavujte spotrebič pôsobeniu poveternostných podmienok (dažďu, slnku a podobne) a nepoužívajte ho v podmienkach zvýšenej vlhkosti (kúpeľne, vlhké kempingové domčeky).
 - Pravidelne kontrolujte stav sieťového kábla. Ak je sieťový kábel poškodený, musí byť vymenený špecializovaným opravárenským podnikom kvôli predchádzaniu riziku.
 - Nepoužívajte spotrebič s poškodeným sieťovým káblom ani po páde alebo poškodení akýmkoľvek iným spôsobom alebo ak nefunguje správne. Spotrebič neopravujte samostatne kvôli riziku úrazu elektrickým prúdom. Poškodený spotrebič odovzdajte príslušnému servisu za účelom kontroly alebo opravy. Akékoľvek opravy smú vykonávať len oprávnené servisy. Nesprávne vykonaná oprava môže vážne ohroziť užívateľa.
 - Spotrebič kladte na chladnom, stabilnom a rovnom povrchu, v bezpečnej vzdialenosti od nahrievajúcich sa kuchynských spotrebičov ako elektrický alebo plynový sporák a podobne.
 - Spotrebič nepoužívajte v blízkosti horľavín.
 - Sieťový kábel nesmie prevísať mimo hranu stola ani sa dotýkať horúcich povrchov.
 - Kanvica je určená len na varenie čistej vody na domáce účely.
 - Nikoli ne usmerjajte parnega čistilca v smeri ľudí, živali ali električnih naprav.
 - Napravo uporabljajte samo z originalno dodatno opremo.
 - Nikoli ne pokrivate odprtin v napravi in vanje ne vtikajte nobenih predmetov.
 - Nikoli ne nagibajte naprave za več kot 45 stopinj. Naprava je prilagojena za delo v vertikalnem položaju.
 - Pred nalivanjem vode v posodo naprave, jo izključite iz električnega omrežja.
 - Ne dodajajte nobenih snovi: čistilnih raztopin, olj, čistilnih sredstev v vodo, ki se uporablja v napravi.
 - Poskrbite, da bo pokrov posode dobro pravit.

OPIS NAPRAVE

- Sprožilnik pare
- Ročica
- Napajalni kábel
- Posoda za vodu
- Kontrolna lučka
- Ščetka
- Zakrivljena šoba
- Merilná posoda za vodu
- Lij
- Nastavek za čišćenje oken
- Nastavek za čišćenje
- Nastavek za čišćenje špranj
- Nastavek z mikro vlakni
- Kratka šoba
- Pokrov posode za vodu
- Zična ščetka
- Podaljševalna cev

UPORABA NAPRAVE

- Pred nalivanjem vode pripravte se, ali je naprava izključena iz električnega omrežja.
- Ce želite naliti vodu, odvijte pokrov posode (15). Z merilom (8) vlijte v posodu (4) NAJVEČ 350ml vode. Nato zavijte pokrov posode za vodu (15).
- POZOR:** bodite posebno pozorni med dolivanjem vode. V posodi lahko je para pod pritiskom. Najprej pritisnite sprožilnik pare (1) tako, da bo para popolnoma ušla iz naprave. Nato pričnite počasno odvijati pokrov posode za vodu. Pomagajte si s kuhinjsko rokavico (za zaščito pred vročino in paro). Iz posode bo lahko uhajala para.
- Izmed dostopnega pribora izberite in namestite nastavek ali šobo.
- Vtič napajalnega kabla vložite v vtičnico. Naprava se prične segrevati. Po približno 4 minutah proizvede paro v posodi. Za sprožitev pare pritisnite sprožilnik pare (1).
- Po končanem delu je treba sprožiti paro s pritiskom na sprožilnik pare (1) tako, da bo para popolnoma ušla iz naprave. Nato pričnite počasno odvijati pokrov posode za vodu. Pomagajte si s kuhinjsko rokavico (za zaščito pred vročino in paro). Iz posode bo lahko uhajala para. Počakajte, da se naprava ohladi. Obrišite posodo za vodo i pobrišite napravo s suho krpo.

ČIŠĆENJE IN VZDRŽEVANJE

Pred čišćenjem se pripravte, da je naprava izključena iz električnega omrežja.

Zunanjno površino naprave je treba brisati z rahlo vlažno krpo.
Posodo za vodo (4) čistite po vsaki uporabi, da bi se izognili vodnemu kamnu. Redno brišite jo z vlažno krpico.
POZOR: Ne dodajajte nobenih snovi: čistilnih raztopin, olj, čistilnih sredstev v vodo, ki jo vlivate v posodo (4).

Technické údaje:
Napätie: 220-240V ~50Hz
Výkon: 900-1050W
Maximálny výkon: 1500W

Spotřebič je vyrobený v 1. triede izolácie a vyžaduje si uzemnenie.
Spotřebič sa zhoduje s požiadavkami smernice:
Elektrické zariadenia určené na používanie v rámci určitých limitov napätia (LVD)
Elektromagnetická kompatibilita (EMC)
Výrobok je na popisnom štítku označený symbolom CE.



Starostlivosť o životné prostredie. Kartónový obal odovzdajte do zberných surovín. Polyetylénové vrecká (PE) vyhodte do kontajnera na plast. Opotrebený spotrebič odovzdajte na príslušný zberný dvor, nebezpečné látky spotrebiča môžu predstavovať riziko pre životné prostredie. Elektrosprebič odstráňte tak, aby nedochádzalo j jeho ďalšiemu použitiu. Ak sa v spotrebiči nachádzajú batérie, vyberte ich a odovzdajte ich na zberné miesto osobitne. Spotrebič nevyhadzujte do kontajnera na komunálny odpad!

ROMÂNĂ

CONDIȚII GENERALE DE SIGURANȚĂ

- Înainte de începerea utilizării dispozitivului citiți instrucțiunea de deservire și procedați în conformitate cu indicațiile cuprinse în aceasta.
Producătorul nu este răspunzător pentru daunele cauzate datorită utilizării incorecte sau a manipulării necorespunzătoare.
- Dispozitivul este prevăzut numai pentru uz casnic. Nu îl folosiți în scopuri, care nu sunt în conformitate cu destinația sa.
- Dispozitivul trebuie racordat numai la o priză cu 230 V ~ 50 Hz. Cu scopul de a mări siguranța în timpul utilizării la un circuit de curent nu se recomandă cuplarea mai multor dispozitive electrice.
- Se recomandă păstrarea unei atenții deosebite în timpul utilizării dispozitivului, atunci când în apropiere se află copii. Nu lăsați copiii să se joace cu dispozitivul, nu permiteți copiilor sau persoanelor ne familiarizate cu dispozitivul să îl utilizeze.
- Spotrebič nie je určený na používanie osobami (vrátane detí) so zníženými fyzickými, zmyslovými alebo mentálnymi schopnosťami, alebo s nedostatkom skúseností a vedomostí, pokiaľ im osoba zodpovedná za ich bezpečnosť neposkytuje dohľad alebo ich nepoučila o používaní spotrebiča.
- Întotdeauna după ce dispozitivul nu va mai fi folosit, scoateți fișa din priză de alimentare ținând priză cu mâna. NU trageți de cablul de alimentare.
- Nu lăsați dispozitivul în priză fără supraveghere.
- Nu scufundați cablul, fișa sau întregul dispozitiv în apă sau orice alt fel de substanțe lichide. Nu expuneți dispozitivul la acțiunea factorilor atmosferici (ploaie, soare, etc.) și nici nu îl folosiți în condiții de umiditate ridicată (băi, cabane umede).
- Periodic verificați starea conductorului de alimentare. Dacă conductorul este deteriorat atunci acesta trebuie înlocuit de către un atelier de reparații specializat cu scopul de a evita pericolul.
- Nu folosiți dispozitivul care are deteriorat conductorul de alimentare sau care a fost scăpat din mână sau deteriorat în orice alt fel sau nu funcționează corect. Nu reparați dispozitivul personal, deoarece acest lucru poate conduce la electrocutare. Dispozitivul care este stricat trebuie trimis la un punct de service corespunzător cu scopul ca acesta să fie verificat sau reparat. Toate reparațiile pot fi realizate numai de punctele de service autorizate. Reparația care nu este realizată corect poate reprezenta pericol pentru beneficiar.
- Dispozitivul trebuie pus pe o suprafață rece, stabilă, egală, le distanță de dispozitivele din bucătărie care se încălzesc: aragaz electric, aragaz pe gaz, etc..
- Nu folosiți dispozitivul în apropierea materialelor ușor inflamabile.
- Cablul de alimentare nu poate să atârne în afara muchiei mesei și nici nu poate atinge suprafețe fierbinți.
- Fierbătorul este destinat pentru fierberea apei curate de uz casnic.
- Nu direcționați niciodată curățitorul cu aburi spre sine, alte persoane, animale sau echipamente electrice.

16. Puteți utiliza dispozitivul folosind numai accesoriile originale.
17. Nu blocați niciodată deschiderile aparatului ori să introduceți orice obiecte în orificii.
18. Niciodată nu înclinați aparatul cu mai mult de 45 de grade. Dispozitivul a fost proiectat pentru a funcționa în poziție plană.
19. Înainte de a turna apă în rezervorul aparatului, deconectați-l de la sursa de curent electric.
20. În apa utilizată în acest dispozitiv nu se adaugă nicio substanță: de decalcifiere, uleiuri aromatice, agenți de curățare.
21. Asigurați-vă că capacul rezervorului de apă este bine strâns la dispozitiv.

DESCRIEREA APARATULUI

1. Butonul de aburi
2. Mănerul
3. Cablul de alimentare
4. Rezervorul pentru apă
5. Dioda de control
6. Peria
7. Duza curbată
8. Vasul pentru măsurarea cantității de apă
9. Pâlnia
10. Adaptorul pentru curățarea gemurilor
11. Capătul de curățare
12. Capătul de curățare a fantelor
13. Adaptorul pentru micro-fibre
14. Duza scurtă
15. Capacul rezervorului de apă
16. Peria de sârmă
17. Furtunul de prelungire

UTILIZAREA APARATULUI

1. Înainte de a completa cu apă rezervorul din aparat, asigurați-vă că acesta este deconectat de la sursa de curent.
2. Pentru a turna apă în rezervor desfaceți capacul rezervorului (15). Folosind vasul pentru măsurarea cantității de apă (8) turnați în rezervor (4) NU MAI MULT de 350 ml de apă. Apoi strângeți bine capacul rezervorului de apă (15).
- ATENȚIE: pentru a completa rezervorul cu apă în timpul funcționării, trebuie să fiți deosebit de precauți. În rezervor se pot afla aburi sub presiune. Mai întâi trebuie să eliberați aburii apăsând butonul de abur (1) până când aburii vor fi evacuați din aparat. Apoi începeți să deșurubați încet capacul rezervorului de apă, folosind mânușa de bucătărie (protecția împotriva căldurii și aburului). Din rezervor poate să iasă aburi.
3. Aplicați capătul sau duza corespunzătoare din accesoriile disponibile.
4. Introduceți ștecherul cablului de alimentare în priză electrică. Aparatul va începe să se încălzească, iar după aproximativ 4 minute va produce aburi în rezervor. Pentru a elibera aburi apăsați pe butonul de aburi (1).
5. După utilizare trebuie eliberat aburul prin apăsarea butonului de abur (1) până când aburul va fi evacuat din aparat. Apoi începeți să deșurubați încet capacul rezervorului de apă, folosind mânușa de bucătărie (protecția împotriva căldurii și aburului). Din rezervor poate să iasă aburi. Așteptați ca aparatul să se răcească. Curățați rezervorul de apă și ștergeți cu o cârpă uscată.

CURĂȚAREA ȘI ÎNTREȚINEREA

- Înainte de curățare, asigurați-vă că aparatul este deconectat de la sursa de curent.
- Suprafața exterioară a dispozitivului se curăță cu o cârpă ușor umedă.
- Rezervorul pentru de apă (4) trebuie să fie curățat în mod regulat, după fiecare utilizare, pentru a preveni depunerea calcarului. Ștergeți-l cu o cârpă umedă.
- ATENȚIE: În apa folosită pentru completarea rezervorului (4) nu se adaugă nicio substanță: de decalcifiere, uleiuri aromatice, agenți de curățare.

Acest dispozitiv face parte din grupa de dispozitive cu clasa I în ceea ce privește izolația și de aceea necesită legătură la pământ.

Dispozitivul acesta este produs în conformitate cu cerințele directivelor:

- Dispozitiv electric de joasă tensiune (LVD)
- Compatibilitatea electromagnetică (EMC)
- Produs cu marcaj CE pe plăcuța de fabricație.



Dim gria pentru mediul înconjurător. Ambalajele din carton vă rugăm să le transmiteți șa centrele de maculatură. Sacii din polietilenă (PE) trebuie aruncați în recipientele pentru materialele plastice. Dispozitivul uzat trebuie transmis la punctul corespunzător de depozitare, deoarece componentele periculoase care se găsesc în dispozitiv pot fi foarte periculoase pentru mediul înconjurător. Dispozitivul electric trebuie transmis în așa fel încât să se limiteze utilizarea lui repetată. Dacă în dispozitiv se găsesc baterii acestea trebuie scoase și transmise către punctul de depozitare a acestora, separat.

ΕΛΛΗΝΙΚΑ

ΓΕΝΙΚΟΙ ΚΑΝΟΝΕΣ ΑΣΦΑΛΕΙΑΣ

1. Πριν από τη χρήση της συσκευής πρέπει να διαβάσετε τις οδηγίες χρήσεως και να τις ακολουθήσετε. Ο παραγωγός δεν ευθύνεται για ενδεχόμενες ζημιές που οφείλονται σε μη ενδεδειγμένη χρήση ή σε λάθος χειρισμό της συσκευής.

2. Η συσκευή προορίζεται για οικιακή χρήση. Απαγορεύεται η χρήση της για άλλους σκοπούς, για τους οποίους δεν προορίζεται.

3. Η συσκευή πρέπει να συνδεθεί μόνο με πρίζα 230 V ~ 50 Hz.

Για την μεγαλύτερη ασφάλειά σας δεν πρέπει να συνδέετε στον ίδιο κύκλωμα ρεύματος πολλές ηλεκτρικές συσκευές.

4. Πρέπει να προσέχετε ιδιαίτερος κατά τη διάρκεια χρήσης της συσκευής όταν δίπλα βρίσκονται παιδιά. Δεν επιτρέπεται τα παιδιά να παίζουν με τη συσκευή. Δεν επιτρέπεται η χρήση της συσκευής από παιδιά ή άτομα που δεν έχουν ενημερωθεί σχετικά με το χειρισμό της.

5. Η συσκευή δεν προορίζεται για χρήση από άτομα (συμπεριλαμβανομένων των παιδιών) με περιορισμένες ικανότητες κινητικές, αισθητικές και νοητικές είτε από άτομα που δεν έχουν εμπειρία ή δεν έχουν ενημερωθεί σχετικά με το χειρισμό της συσκευής, εκτός αν γίνεται αυτό υπό την εποπτεία ατόμου υπεύθυνου για την ασφάλεια τους και σύμφωνα με τις οδηγίες χρήσεως.

6. Πάντα μετά τη χρήση αποσυνδέστε το ρευματολήπτη από το δίκτυο παροχής ρεύματος, κρατώντας την πρίζα. ΜΗΝ τραβήξετε το καλώδιο σύνδεσης.

7. Μην αφήνετε τη συσκευή συνδεδεμένη με το δίκτυο παροχής ρεύματος χωρίς επίβλεψη.

8. Μη βάζετε το καλώδιο, το ρευματολήπτη και ολόκληρη τη συσκευή στο νερό ή άλλο υγρό. Προστατεύετε τη συσκευή από δυσμενείς καιρικές συνθήκες (βροχή, ήλιο, κ.ά.). Μην τη χρησιμοποιείτε σε συνθήκες αυξημένης υγρασίας (μπάνιο, κάμπινγκ).

9. Τακτικά πρέπει να ελέγχετε την κατάσταση του καλωδίου τροφοδοσίας. Εάν το καλώδιο τροφοδοσίας υποστεί ζημιά, πρέπει να αντικατασταθεί με ειδικό καλώδιο από την ειδική υπηρεσία εξυπηρέτησης πελατών για να αποφευχθεί κάθε κίνδυνος.

10. Μην χρησιμοποιείτε ποτέ τη συσκευή με ελαττωματικό καλώδιο τροφοδοσίας είτε με καλώδιο που έχει πέσει ή έχει υποστεί οποιαδήποτε άλλη ζημιά είτε δεν λειτουργεί σωστά. Μην επισκευάζετε τη συσκευή μόνοι σας, υπάρχει κίνδυνος ηλεκτροπληξίας. Την ελαττωματική συσκευή πρέπει να την ελέγξει ή να την επισκευάσει η κατάλληλη υπηρεσία εξυπηρέτησης πελατών. Οι επισκευές μπορούν να γίνονται μόνο από εξουσιοδοτημένες υπηρεσίες εξυπηρέτησης πελατών. Η λανθασμένη επισκευή μπορεί να προκαλέσει σοβαρό κίνδυνο για τους χρήστες.

11. Η συσκευή πρέπει να τοποθετηθεί σε κρύα σταθερή και επίπεδη επιφάνεια, μακριά από εστίες ζέστης όπως ηλεκτρική κουζίνα, μπρίκι, κ.ά.

12. Μη χρησιμοποιείτε ποτέ τη συσκευή πλάι σε εύφλεκτα υλικά.

13. Το καλώδιο τροφοδοσίας δεν μπορεί να κρέμεται από το τραπέζι ή να αγγίζει καυτές επιφάνειες.

14. Για το πλύσιμο του πλαισίου βραστήρα δεν πρέπει να χρησιμοποιείτε επιθετικά καθαριστικά που μπορούν να προκαλέσουν ζημιές στον βραστήρα ή να εξαφανίσουν τα σημάδια.

15. Ποτέ μην κατευθύνετε το ατμοκαθαριστή προς εσάς, προς άλλα πρόσωπα, ζώα ή ηλεκτρικές συσκευές.

16. Μπορείτε να εφαρμόσετε μόνο τα γνήσια αξεσουάρ όταν χρησιμοποιείτε τη συσκευή.

17. Ποτέ μην καλύπτετε τα ανοίγματα της συσκευής, ούτε να μην βάλετε μέσα στα ανοίγματα κανένα αντικείμενο.

18. Ποτέ μην αποκλίνετε τη συσκευής στη γωνία πάνω των 45 βαθμών Η συσκευή είναι σχεδιασμένη να χρησιμοποιείται για λειτουργία σε όρθια θέση.

19. Πριν να χύσετε το νερό μέσα στο δοχείο αποσυνδέστε τη συσκευή από την ηλεκτρική τροφοδοσία.

20. Μην προσθέτετε προς το νερό μέσα στη συσκευή καμία ουσία όπως: μέσα αποσκώρωσης, αρωματικά λάδια, καθαριστικά μέσα.

21. Διαβεβαιωθείτε ότι η τάπα του δοχείου είναι βιδωμένο στη συσκευή.

ΠΕΡΙΓΡΑΦΗ ΣΥΣΚΕΥΗΣ

1. Κουμπί ατμού

2. Λαβή

3. Καλώδιο τροφοδοσίας
4. Δοχείο για νερό
5. Λυχνία ελέγχου
6. Βούρτσα
7. Καμπύλο ακροφύσιο
8. Μετρητής νερού
9. Χοάνη
10. Διάταξη για καθαρισμό υαλοπινάκων
11. Μύτη για καθαρισμό
12. Μύτη για καθαρισμό σχισμών
13. Διάταξη από μικρό ίνες.
14. Κοντό ακροφύσιο.
15. Τάπα του δοχείου για νερό.
16. Συρματινή βούρτσα
17. Σωλήνας επέκτασης

ΧΕΙΡΙΣΜΟΣ ΣΥΣΚΕΥΗΣ

1. Πριν να συμπληρώσετε το νερό στη συσκευή διαβεβαιωθείτε ότι είναι αποσυνδεδεμένη από την ηλεκτρική ενέργεια.
2. Προκειμένου να χύσετε το νερό μέσα στο δοχείο ξβιδώστε την τάπα του δοχείου (15). Χρησιμοποιώντας το μετρητή (8) χύστε στ δοχείο (4) ΟΧΙ ΠΕΡΙΣΣΟΤΕΡΑ ΑΠΟ 350 ml νερό. Επομένως βιδώστε την τάπα του δοχείου για νερό (15).
- ΠΡΟΣΟΧΗ: με σκοπό να συμπληρώσετε το νερό όταν η συσκευή λειτουργεί πρέπει να είστε ειδικά προσεκτικοί. Μέσα στο δοχείο μπορεί να παραμείνει ο ατμός μέσα στο δοχείο. Με σκοπό να απελευθερώσετε τον ατμό πατώντας το κουμπί ατμού (1) μέχρι ο ατμός να φύγει από τη συσκευή. Επομένως αρχίστε να ξβιδώνετε αργά την τάπα του δοχείου για νερό χρησιμοποιώντας ένα γάντι κουζίνας (προστασία από θερμό και ατμό). Μπορεί να διαφύγει ο ατμός από το δοχείο.
3. Βάλτε την επιλεγμένη διάταξη ή το ακροφύσιο από τα διαθέσιμα αξεσουάρ.
4. Βάλτε το φιλτράρισμα του καλωδίου τροφοδοσίας μέσα στην ηλεκτρική υποδοχή. Η συσκευή αρχίζει να ζεσταίνεται και μετά από περίπου 4 λεπτά δημιουργείται ο ατμός μέσα στο δοχείο. Με σκοπό να απελευθερώσετε τον ατμό, πατήστε το κουμπί ατμού (1).
5. Μετά να τελειώσετε την εργασία πρέπει να απελευθερώσετε τον ατμό πατώντας το κουμπί ατμού (1) μέχρι ο ατμός να φύγει από τη συσκευή. Επομένως αρχίστε να ξβιδώνετε αργά την τάπα του δοχείου για νερό χρησιμοποιώντας ένα γάντι κουζίνας (προστασία από θερμό και ατμό). Μπορεί να διαφύγει ο ατμός από το δοχείο. Περιμένετε μέχρι να ψυξη η συσκευή. Σκουπίστε το δοχείο για νερό και όλα τη συσκευή με ένα στεγνό ύφασμα.

ΚΑΘΑΡΙΣΜΟΣ ΚΑΙ ΣΥΝΤΗΡΗΣΗ

Πριν να αρχίσετε να καθαρίζετε τη συσκευή διαβεβαιωθείτε ότι δεν είναι συνδεδεμένη στην ηλεκτρική ενέργεια.

Τις εξωτερικές επιφάνειες να- τις σκουπίστε με ένα λίγο μουσκεμένο ύφασμα.

Πρέπει να καθαρίζετε το δοχείο για νερό (4) τακτικά, μετά από κάθε χρήση, με σκοπό να το προστατέψετε από ιζήματα. Σκουπίστε το με μουσκεμένο ύφασμα.

ΠΡΟΣΟΧΗ: Στο νερό το οποίο χύνετε στο δοχείο (4) μην προσθέσετε καμία ουσία, όπως: μέσα αποσκώριωσης, αρωματικά λάδια, καθαριστικά μέσα.

Η συσκευή είναι φτιαγμένη στην πρώτη κλάση μόνωσης και απαιτεί γείωση.

Η συσκευή συμμορφώνεται με κανόνες των Οδηγιών:

Ηλεκτρικές συσκευές χαμηλής τάσης (LVD)

Ηλεκτρομαγνητική συμβατότητα (EMC)

Το προϊόν φέρνει σήμα CE στον πίνακα.

Τεχνικά στοιχεία:

Τάση: 220-240V~50Hz

Ισχύς: 900-1050 W

Μέγιστη ισχύς: 1500W



Προστασία του περιβάλλοντος

Η χάρτινη συσκευασία παρακαλούμε να παραδοθεί για ανακύκλωση.

Τις σακούλες από πολυαιθυλένιο να τις πετάτε σε κατάλληλα δοχεία.

Τις παλιές συσκευές πρέπει να αποσύρете με κατάλληλες διαδικασίες συγκέντρωσης αποβλήτων, διότι επικίνδυνα συστατικά της συσκευής

македонски

Гаранциските услови се разликуваат доколку уредот се употребува за комерцијални цели.

1. Пред употреба на уредот внимателно прочитајте ги и секогаш следете ги следните упатства. Производителот не е одговорен за оштетувања кои произлегуваат од неправилна употреба на уредот.

2. Уредот треба да се употребува само внатре. Не употребувајте го уредот за било какви цели кои не се компатибилни со неговата примена.

3. Напонот е 230V, ~50Hz со заземјување. Од безбедносни причини не треба да се приклучуваат повеќе уреди на еден извор на електрична енергија.

4. Бидете внимателни кога го употребувате уредот во близина на деца. Не им дозволувајте на децата да си играат со уредот. Не им дозволувајте на децата или луѓето кои не го познаваат уредот да го користат без надзор.

5. Предупредување: Овој уред не е наменет за употреба од страна на лица (вклучувајќи и деца помали од 8 години) со намалени физички, сензорни или ментални способности или со недостаток на искуство и знаење, освен ако не се надгледувани или упатувани во врска со употребата на уредот од страна на лице одговорно за нивната безбедност. Децата не треба да си играат со уредот. Чистењето и одржувањето на уредот не треба да биде извршувано од страна на деца, освен ако не

се поголеми од 8 години и ако нема некој кој ќе ги надгледува.

6. Откако ќе завршите со употреба на уредот, полека извадете го приклучникот од доводот на струја, притоа придржувајќи го штекерот со рака. Никогаш не влечете го кабелот!!!

7. Никогаш не оставајте го без надзор уредот поврзан со довод на струја. Дури и кога накратко ќе прекинете со негова употреба, исклучете го од струја.

8. Никогаш не ставајте го кабелот, приклучникот или целиот уред во вода. Никогаш не изложувајте го уредот на атмосферски услови, како директна сончева светлина или дожд, итн. Никогаш не употребувајте го уредот во влажни услови.

9. Повремено проверувајте ја состојбата на електричниот кабел. Доколку тој е оштетен, однесете го уредот на овластен сервис за замена на кабелот со цел да се избегнат опасни ситуации.

10. Никогаш не употребувајте го уредот со оштетен кабел или ако ви паднал или бил оштетен на било каков начин или ако не работи правилно. Не обидувајте се сами да го поправате дефектниот производ бидејќи тоа може да доведе до електричен шок. Секогаш носете го таквиот уред на овластен сервис на поправка. Поправките можат да ги извршуваат единствено професионални лица од овластен сервис, бидејќи неправилните поправки можат да предизвикаат опасни ситуации за корисникот.

11. Никогаш не ставајте го уредот на или во близина на загреани или врели површини или кујнски уреди како електрични или плински шпорети.

12. Никогаш не користете го уредот во близина на запалливи материјали.

13. Не оставајте го кабелот да виси преку работ на работната површина.

14. Доколку бокалот е преполнет, врелата вода може да претече.

15. Никогаш не намештај уредот за чистење на себе си, на дуги лица, животни или други електрични уреди.

16. Уредот може да се користи само и исклучиво ако коритете оригинални додатоци.

17. Никогаш не запушавај отворите на уредот, нити на оставај во оитворите никакви предмети.

18. Никогаш не наколувај уредот за повеќе од 45 степени. Уредот е прилагоден за работа во исправена позиција.

19. Пред него насипаш вода во резервоар исклучи го уредот од електричната струја .

20. До водата употребувана во уредот не треба да додаваш никакви супстанции: за скидање на камен, масла за мириц, средства за чистење, итн.

21. Провери дека покривка на резервоарот е добро причврстена до уредот.

2. Држка
3. Кабел за напојување
4. Резервоар за вода
5. Контролна лампа
6. Четка
7. Крив млазник
8. Мера за вода
9. Инка
10. Елемент за чистење на стакла
11. Краен елемент за чистење
12. Краен елемент за чистење на тесни места
13. Краен елемент од микрофибра
14. краток млазник
15. Капак за резервоар на вода
16. Жичана четка
17. Додатна цевка

КОРИСТЕЊЕ НА УРЕДОТ

1. Пред да сипете вода во уредот, проверете дали е исклучено од струја.
 2. Да сипете вода во резервоар треба да одвртете капак на резервоарот (15). Со мера (8) сипете во резервоарот (4) НЕ ПОВЕЌЕ од 350ml вода. После тоа довртете капакот на резервоарот за вода (15).
- ВНИМАНИЕ:** да дополните вода во токот на работа на уредот, морате многу внимавате. Во резервоарот може да биде пара под притисок. Најпре треба да ослободите копче за парата (1) се док парата престане да идва од резервоарот. После тоа одврти го капакот за резервоарот со помок на кујинска рукавица (заштита од висока температура и пара). Од резервоарот може да се

добива пара.

3. Ја стави изабран додатен елемент или млазник, се од достапните аксесорија.

4. Го стави приклучок во електрично гнездо. Уредот ќе се греје, а после околу 4 минути ќе произведе пара. Да би ослободили парата натиснете колчето (1).

5. После завршеток на работа треба да ослободите парата со колчето (1) док парата ќе престане да се добива од уредот. После тоа можете да почнете да одвртувате бавно капакот од резервоарот, при тоа да ги користите кујинските ракавици за заштита од топло и пара. Од резервоарот може да се добова пара. Чекај док уредот не биде студен. Обриши резервоарот од вода и уредот со сува крпа.

ЧИСТЕЊЕ И ОДРЖУВАЊЕ

Пред чистењето провери дали уредот е изклучен од струја.

Надворешните површини на уредот треба да бришете со малку влажна крпа.

Резервоар за вода (4) треба да биде чистен регуларно, после секоја употреба, да се избегне талог од камен. Бриши со влажна крпа.

ВНИМАНИЕ: До водата којашто сипете во резервоар (4) не може да се сипа средства против камрен, масла со мириси, средства за чистење.

Уредот е направен во II класа на изолација.

Уред е во согласност со директивите на ЕУ:

- Директива за низок напон (LVD)

- Електромагнетна компатибилност (EMC)

Уред означени CE ознака на етикетата

Технички податоци:

Напон: 220-240V~50Hz

Јачина: 900-1050W

Максимална моќ: 1500W



За да се заштитат вашата околина: ве молиме одделни кутии и пластични кеси и да располага со нив во соодветните канти за отпадоци. Користи апаратот треба да биде предаден на посветен собирање поени поради hazardous компоненти, кои можат да влијаат на животната средина. Не фрлајте овој апарат во заедничката корпа за отпадоци.

BOSANSKI

OPŠTI USLOVI BEZBJEDNOSTI. VAŽNE UPUTE KOJE SE TIČU BEZBJEDNOSTI UPOTREBE. PROČITAJTE IH PAŽLJIVO I SAČUTOVAJTE KAKO BISTE IH KONSULTOVALI U BUDUĆNOSTI

1. Prije početka eksploatacije aparata treba pročitati uputstvo za upotrebu i postupati prema njegovim uputama. Proizvođač ne snosi odgovornost za štete koje su nastale uslijed nenamjenske upotrebe ili neodgovarajućeg rukovanja.
2. Aparat je namjenjen isključivo za kućnu upotrebu. Ne smije se koristiti u druge svrhe – koje nisu u skladu s njegovom namjenom.
3. Aparat treba priključiti isključivo u utičnicu sa uzemljenjem 230 V ~ 50Hz
U cilju povećanja bezbjednosti eksploatacije, u jedno strujno kolo se ne može istovremeno priključiti više električnih uređaja.
4. Treba obraćati posebnu pažnju tokom korištenja aparata, kad se u blizini nalaze djeca. Nemojte dopustiti djeci da se igraju aparatom. Nemojte dozvoljavati djeci niti osobama koje nisu upoznate sa aparatom da ga koriste.
5. UPOZORENJE: Ovak uređaj mogu da koriste djeca starija od 8 godina i osobe sa ograničenim fizičkim, osjetilnim i mentalnim sposobnostima ili osobe neiskusne te neupoznate sa uređajem, ako se upotreba vrši pod nadzorom osobe odgovorne za njihovu bezbjednost ili ako su ove osobe dobile upute vezane za bezbjednu upotrebu uređaja i svjesne su opasnosti vezanih za upotrebu uređaja. Djeca se ne smiju igrati sa uređajem. Čišćenje i konzervacija uređaja ne smije se vršiti od strane djece, sem ako su starija od 8 godina i vrše ove radnje pod nadzorom odrasle osobe
6. Uvijek nakon upotrebe, izvadite utikač iz utičnice za napajanje, pridržavajući utičnicu rukom. NEMOJTE vući mrežni kabel.
7. Ne potapati kabel, utikač ili sav aparat u vodu ili bilo koju drugu tečnost. Ne izlagati djeystvu atmosferskih prilika (kiša, sunce i dr.) i ne koristiti u uslovima povišene vlažnosti (kupaštva, „vlažne“ vikendice).
8. Periodično provjeravajte stanje kabela za napajanje. Ako je kabel za napajanje oštećen, treba biti promjenjen od strane specijalizovanog servisa sa ciljem sprječavanja opasnosti.
9. Nemojte koristiti aparat: kad je oštećen kabel za napajanje, nakon pada na tlo, kad je na bilo koji način oštećen, kad nepravilno radi. Nemojte samostalno popravljati aparat zbog opasnosti od udara struje. Oštećen aparat predajte odgovarajućem servisu da izvrši

- provjeru ili popravak. Sve popravke mogu vršiti isključivo ovlašteni servisi. Nepravilno izveden popravak može prouzročiti ozbiljnu opasnost za korisnika.
10. Aparat treba staviti na hladnu, stabilnu, ravnu površinu, daleko od zagrijanih kuhinjskih uređaja kao što su: štednjak, plinski plamenik i dr.
 11. Nemojte koristiti aparat u blizini lako zapaljivih materijala.
 12. Kabel za napajanje ne može visjeti preko ruba stola niti dodirivati vruće površine.
 13. Aparat ili uređaj za napajanje ne smiju da budu priključeni na utičnicu bez nadzora.
 14. Da se obezbijedi dodatna zaštita preporučujemo da u električnom krugu instalirate zaštitni uređaj diferencijalne struje (RCD) sa nominalnom diferencijalnom strujom, koja nije veća od 30 mA. U vezi sa tim treba se obratiti električaru-stručnjaku.
 15. Nemojte nikad usmjeravati čistilo za parno čišćenje ka sebi, drugoj osobi, životinji niti električnom uređaju.
 16. Uređaj se može koristiti isključivo s originalnom opremom.
 17. Nemojte zapušivati otvore uređaja niti umetati u otvore nikakve predmete.
 18. Nemojte nikad nagibati uređaj više od 45 stupnjeva. Uređaj je prilagođen radu u uspravnom položaju.
 19. Prije sipanja vode u rezervoar uređaja, isključite ga iz električnog napona.
 20. U vodu korištenu u uređaju nemojte nikad dodavati nikakve supstance: sredstva za uklanjanje kamenca, mirišljiva ulja, sredstva za čišćenje.
 21. Provjerite je li poklopac rezervoara za vodu dobro pričvršćen na uređaj.

OPIS UREĐAJA

1. Taster za paru
2. Ručica
3. Kabel napajanja
4. Rezervoar za vodu
5. Kontrolna lampica
6. Četkica
7. Povijen mlaznik
8. Mjerica za vodu
9. Ljevak
10. Naglavak za čišćenje stakla
11. Završetak za čišćenje
12. Završetak za čišćenje pukotina
13. Naglavak od mikrofibra
14. Kratak mlaznik
15. Poklopac rezervoara za vodu
16. Četka od žice
17. Dodatno crijevo

RUKOVANJE UREĐAJEM

1. Prije sipanja vode u rezervoar, provjerite je li uređaj isključen iz napona.
2. Kako biste sipali vodu u rezervoar, odvrtnite poklopac rezervoara (15). Koristeći mjericu (8) sipajte u rezervoar (4) NE VIŠE OD 350 ml vode. Zatim zavrnite poklopac rezervoara za vodu (15).
- NAPOMENA: budite posebno oprezni kako biste dopunili vodu tokom rada uređaja. U rezervoaru se može nalaziti para pod tlakom. Prvo pustite paru pritišćući taster za paru (1) dok para ne prestane izlaziti iz uređaja. Zatim počnite polako odvrtni poklopac rezervoara za vodu koristeći kuhinjsku rukavicu (zaštita od toplote i pare). Iz rezervoara može izlaziti para.
3. Stavite željeni završetak ili mlaznik od priloženih elemenata opreme.
4. Uključite utikač kabla za napajanje u električnu utičnicu. Uređaj će se početi zagrijavati a nakon 4 minuta će proizvesti paru u rezervoaru. Pritisnite taster za paru (1) kako biste oslobodili paru.
5. Nakon završenog rada treba osloboditi paru pritišćući taster za paru (1) dok para ne prestane izlaziti iz uređaja. Zatim počnite polako odvrtni poklopac rezervoara za vodu koristeći kuhinjsku rukavicu (zaštita od toplote i pare). Iz rezervoara može izlaziti para. Sačekajte dok se uređaj ohladi. Obrišite rezervoar za vodu i osušite krpicom uređaj.

ČIŠĆENJE I ODRŽAVANJE

- Prije čišćenja, provjerite je li uređaj isključen iz napona.
 Vanjsku površinu uređaja obrišite navlaženom krpicom.
 Rezervoar za vodu (4) čistite regularno nakon svake upotrebe kako biste izbjegli taloženje kamenca. Obrišite ga navlaženom krpicom.
 NAPOMENA: U vodu koja se sipa u rezervoar (4) nemojte dodavati nikakve supstance: sredstva za uklanjanje kamenca, mirišljiva ulja, sredstva za čišćenje.

Tehnički podaci
 Napon: 220-240V ~50Hz
 Snaga: 900-1050W
 Maksimalna snaga: 1500W

Uređaj ima I klasu izolativnosti i zahtjeva uzemljenje.
Aparat ispunjava zahtjeve direktiva:
Električni uređaj niskog napona (LVD)
Elektromagnetna kompatibilnost (EMC)
Proizvod je označen oznakom CE na nazivnoj tablici.



Brinući za okoliš..

Molimo Vas da kartonska pakovanja odnesete u otpuk otpadnog papira. Polietilenske džakove (PE) bacajte u kontejner za plastiku. Iskorišćen uređaj treba odneti na odgovarajuću deponiju, jer opasni sastojci koji se u njemu nalaze, mogu biti opasni za okoliš. Električni uređaj treba odneti na način, koji ograničava njegovu ponovnu upotrebu i korištenje. Ako se u uređaju nalaze baterije, treba ih izvaditi i odvojeno predati na deponiju.
Uređaj se ne smije bacati u kontejner za komunalni otpad!!

MAGYAR

A BIZTONSÁGRA VONATKOZÓ FONTOS UTASÍTÁSOK OLVASSA EL FIGYELMESEN, ÉS ŐRIZZE MEG A KÉSŐBBIEKRE

1. A készülék használatbavétele előtt olvassa el a kezelési útmutatót, és járjon el az abban leírtak szerint. A gyártó nem vállal felelősséget a rendeltetésétől eltérő használatból vagy a nem megfelelő kezelésből eredő esetleges károkért.
2. A berendezés kizárólag otthoni használatra készült. Ne használja, más, a rendeltetésétől eltérő célra.
3. A berendezést kizárólag 230 V ~ 50 Hz, földelt dugaszolóaljzatra szabad csatlakoztatni. A biztonság fokozása érdekében egy áramkörre nem szabad egy időben nagyon sok elektromos készüléket kötni.
4. Különösen óvatosan kell eljárni a készülék használatakor, ha a közelben gyerekek tartózkodnak. Nem szabad megengedni, hogy a gyerekek játszanak a készülékkel, sem pedig azt, hogy a berendezést nem ismerő személyek használják.
5. FIGYELMEZTETÉS: Jelen készüléket használhatják 8 évnél idősebb gyermekek, valamint fizikai, érzékelő vagy pszichikai képességeikben korlátozott személyek, vagy olyan valaki, aki nem ismeri a készüléket, nincs vele tapasztalata, feltéve, hogy ez a biztonságukért felelős személy felügyeletével történik, vagy kioktatták őket a készüléknek biztonságos használatára, és tudatában vannak a használatával járó veszélyeknek. A gyerekek nem játszhatnak a berendezéssel. A berendezést ne tisztítsák és ne tartsák karban gyerekek, esetleg csak akkor, ha 8 évnél idősebbek, és ezt felügyelettel teszik.
6. Használat után húzza ki a dugaszt a hálózati dugaszolóaljzathoz úgy, hogy kézzel tartja a dugaszolóaljzatot. NE húzza a hálózati kábelnél fogva.
7. Ne merítse a kábelt, a dugaszt vagy az egész készüléket vízbe vagy más folyadékba. Ne tegye ki a készüléket az időjárás hatásainak (eső, napsütés stb.), és ne használja megnövekedett páratartalmú körülmények között (fürdőszoba, nedves kempingházak).
8. Időként ellenőrizze a hálózati kábel állapotát. Ha a hálózati kábel sérült, akkor a veszély megszüntetése érdekében azt erre specializált javítóműhelyben ki kell cseréltetni.
9. Ne használja a készüléket sérült hálózati kábellel, vagy ha azt leejtették, vagy bármilyen más módon megsérült, illetve rosszul működik. Ne javítsa önállóan a készüléket, mivel ez áramütés veszélyével jár. A sérült berendezést adja be megfelelő szervizbe ellenőrzésre vagy javításra. Bármilyen javítást kizárólag erre jogosult szerviz végezhet. A helytelenül végzett javítás komoly veszélyt jelenthet a használó számára.
10. A készüléket hideg, stabil, lapos felületre kell állítani, messze olyan konyhai készülékektől, amelyek felmelegedhetnek: pl. mikrosütőtől, gáztűzhelytől stb.
11. Ne használja a készüléket gyúlékony anyagok közelében.
12. A hálózati kábel nem lóghat az asztal szélén túl, vagy nem érhet forró felülethez.
13. Nem szabad felügyelet nélkül hagyni a bekapcsolt készüléket vagy tápegységet.

14. Plusz védelem érdekében ajánlott az elektromos áramkörbe 30 mA-t nem meghaladó névleges túláramra méretezett túláram-védőkapcsolót (RDC) kell beépíteni. Ezt villanszerelőre kell bízni.
15. A gőztisztítót magukra, más személyekre, állatokra és elektromos berendezésekre ne irányítsák.
16. A készüléket csak és kizárólag eredeti kellékekkel használják.
17. A készülék nyílásait sose zárják el és semmiféle tárgyat ne rakjanak bele.
18. A készüléket több mint 45 foknál sosem döntsék meg. A készülék függőleges üzemelésre tervezett.
19. A víztartályba víz feltöltése előtt a készüléket húzzák ki az elektromos hálózathoz.
20. A készülékbe töltött vízbe ne tegyenek semmiféle adalékot: vízkömentesítő, illóolajok, tisztítószerek.
21. Ellenőrizték, hogy a víztartályfedő a készülékhez jól rögzített.

KÉSZÜLÉK LEÍRÁSA

1. Gőz gomb
2. Fogantyú
3. Tápvezeték
4. Víztartály
5. Jelzőlámpa
6. Kefe
7. lves fűvóka
8. Vízadagoló
9. Tölcsér
10. Ablakmosófej
11. Tisztítófej
12. Réstisztító fej
13. Mikroszálas huzat
14. Rövid fűvóka
15. Víztartályfedő
16. Drótkefe
17. Hosszabbító tömlő

KÉSZÜLÉK HASZNÁLATA

1. Víz utántöltése előtt ellenőrizték, hogy a készülék áramtalanított.
 2. Csavarják le a tartály fedelét (15). Vízadagoló (8) használatával töltse a tartályba (4) MAXIMUM 350ml vizet. Ezt követően csavarják vissza a tartály fedelét (15).
 - FIGYELEM: a készülék működése alatt végzett vízutántöltés alatt különös óvatossággal járjanak el. A tartályban nyomás alatt lévő gőz lehet. Előbb a gőz gomb (1) megnyomásával engedjék ki a gőzt, mindaddig, míg a készülékből a gőz áramlani fog. Ezt követően konyhakesztyű (hő és pára elleni védelem) alkalmazásával kezdjék el lassan lecsavarni a tartály fedelét. A tartályból gőz áramolhat.
 3. Helyezzék fel a kellékek közül kiválasztott fejet vagy fűvókát.
 4. Csatlakoztassák a hálózati csatlakozót az aljzatba. A készülék elkezd melegedni, kb. 4 perc elteltével a tartályba gőzt állít elő. A gőz kieresztéséhez nyomják meg a gőz gombot (1).
 5. A készülék használata után a gőz gombot nyomva (1) engedjék ki teljes egészében a gőz. Ezt követően lassan és konyhakesztyű (hő és pára elleni védelem) alkalmazásával csavarják le a tartály fedelét. A tartályból gőz áramolhat ki. Várjanak, míg a készülék kihűl. A víztartályt törőlkendővel töröljék szárazra. **TISZTÍTÁS ÉS KARBANTARTÁS**
- Tisztítás előtt ellenőrizték, hogy a készülék áramtalanított.
A készülék külső felületét enyhén nedves törőlkendővel tisztítsák.
Vízkölerakodás megelőzése érdekében a víztartályt (4) rendszeresen tisztítsák, minden használat után. Nedves törőlkendővel töröljék.
FIGYELEM: A tartályba (4) töltött vízbe ne tegyenek semmiféle adalékot: vízkömentesítő, illóolajok, tisztítószerek

MŰSZAKI ADATOK:

Feszültség: 220-240V ~ 50Hz
Teljesítmény: 900-1050W
Maximális teljesítmény: 1500W

Eszköz készül I. osztályú szigetelés és kell csatlakoztatni csak a konnektorba örölt áramkör. A készülék megfelel az EU előírásoknak:
- Low Voltage Directive (LVD)
- Elektromágneses kompatibilitás (EMC)
Eszköz CE jelöléssel jelzés értékelése címke



A környezet védelme érdekében kérjük külön karton dobozok és műanyag zsákokat és dobja őket a megfelelő hulladék közé. Használt készüléket kell eljuttatni a kijelölt gyűjtőhelyekre miatt veszélyes elemek alkatrészeket, amelyek hatással lehetnek a környezetre. Ne dobja a készüléket a közös szemétkosárba.

VEILIGHEIDSVORWAARDEN

BELANGRIJKE AANWIJZINGEN VOOR DE VEILIGHEID VAN GEBRUIK
LEES AANDACHTIG DOOR EN BEWAAR VOOR TOEKOMSTIGE REFERENTIE

De garantievoorwaarden zijn anders als het apparaat voor commerciële doeleinden wordt gebruikt.

1. Lees het product aandachtig door voordat u het product gebruikt en volg altijd de volgende instructies. De fabrikant is niet verantwoordelijk voor schade als gevolg van verkeerd gebruik.
2. Het product mag alleen binnenshuis worden gebruikt. Gebruik het product niet voor doeleinden die niet compatibel zijn met de toepassing.
3. De opneemspanning is 230V, ~ 50Hz. Om veiligheidsredenen is het niet aangewezen om meerdere apparaten op één stopcontact aan te sluiten.
4. Wees voorzichtig als u kinderen gebruikt. Laat de kinderen niet met het product spelen. Laat kinderen of mensen die het apparaat niet kennen, het niet zonder toezicht gebruiken.
5. **WAARSCHUWING:** Dit apparaat kan worden gebruikt door kinderen ouder dan 8 jaar en personen met beperkte fysieke, sensorische of mentale capaciteiten, of personen zonder ervaring of kennis van het apparaat, alleen onder toezicht van een persoon die verantwoordelijk is voor hun veiligheid, of als ze werden geïnstrueerd over het veilige gebruik van het apparaat en zich bewust zijn van de gevaren die verband houden met de werking ervan. Kinderen mogen niet met het apparaat spelen. Reiniging en onderhoud van het apparaat mogen niet door kinderen worden uitgevoerd, tenzij ze ouder zijn dan 8 jaar en deze activiteiten onder toezicht worden uitgevoerd.
6. Vergeet na het gebruik van het product niet altijd voorzichtig de stekker uit het stopcontact te verwijderen terwijl u de uitgang vasthoudt met uw hand. Trek nooit aan het netsnoer !!!
7. Laat het product nooit zonder toezicht op de stroombron aangesloten. Zelfs wanneer het gebruik gedurende een korte tijd wordt onderbroken, schakelt u het uit van het netwerk, ontkoppel de stroom.
8. Steek nooit het netsnoer, de stekker of het hele apparaat in het water. Stel het product nooit bloot aan atmosferische omstandigheden zoals direct zonlicht of regen, enz. Gebruik het product nooit in vochtige omstandigheden.
9. Controleer regelmatig de staat van de stroomkabel. Als het netsnoer is beschadigd, moet het product worden vervangen door een professionele servicelocatie om te worden vervangen om gevaarlijke situaties te voorkomen.
10. Gebruik het product nooit met een beschadigd netsnoer of als het op een andere manier is gevallen of beschadigd of als het niet goed werkt. Probeer het defecte product niet zelf te repareren omdat dit tot een elektrische schok kan leiden. Schakel het beschadigde apparaat altijd naar een professionele servicelocatie om het te repareren. Alle reparaties kunnen alleen worden uitgevoerd door geautoriseerde serviceprofessionals. De reparatie die verkeerd is uitgevoerd, kan gevaarlijke situaties voor de gebruiker veroorzaken.
11. Plaats het product nooit op of dichtbij de hete of warme oppervlakken of de keukenapparatuur zoals de elektrische oven of gasbrander.
12. Gebruik het product nooit in de buurt van brandbare stoffen.
13. Laat het snoer niet over de rand van het aanrecht hangen.
14. Als de waterkoker te vol is, kan kokend water spatten.
15. Richt de stoomreiniger nooit op uzelf, op andere personen, dieren of elektrische apparaten.
16. U kunt het apparaat alleen met originele accessoires gebruiken.
17. Blokkeer de openingen van de machine niet en plaats geen voorwerpen in de openingen.

18. Kantel het apparaat niet meer dan 45 graden. Apparaat is ontworpen om rechtop te werken.
19. Koppel het water los van het elektriciteitsnet voordat u het in het apparaat giet.
20. Het water dat in het apparaat wordt gebruikt, voegt geen stof toe: ontkalking, aromatische oliën, reinigingsmiddelen.
21. Zorg ervoor dat het deksel van de watertank stevig op het apparaat is vastgeschroefd.

BESCHRIJVING VAN HET APPARAAT

1. Stoomknop 2. Handvat 3. Voedingskabel 4. Watertank
5. Indicatielampje 6. Borstel 7. Gebogen spuitmond 8. Watermaat
9. Trechter 10. Overlay voor raamreiniger 11. Reinigingspunt
12. Mondstuk voor het reinigen van spleten 13. Microfiber-laag
14. Korte spuitmond 15. Het deksel van de watertank
16. Staalborstel 17. Verlengslang

GEBRUIK VAN DE MACHINE

1. Controleer voordat u het water in de machine aanvult dat het is losgekoppeld van de stroombron.
 2. Om water in de tank te gieten om de tankafdekking (15) te verwijderen. De linialen gebruiken (8) Giet in de tank (4) NIET MEER dan 350 ml water. Draai vervolgens het deksel van de watertank (15) vast.
- OPMERKING: wees voorzichtig als u het water tijdens het gebruik wilt aanvullen. Het reservoir kan stoom onder druk zijn. Eerst moet u een paar keer op de stoomknop (1) drukken totdat de stoom uit de machine komt. Start dan langzaam het deksel van het waterreservoir met keukenhandschoenen (om de hitte en de stoom te beschermen). Van de tank kan een koppel vertrekken.
3. Maak de gewenste tip of spuitmond van de beschikbare accessoires.
 4. Sluit het netsnoer aan op een stopcontact. Het apparaat begint op te warmen en produceert na ongeveer 4 minuten een paar in de tank. Om een paar los te laten, drukt u op de stoomknop (1).
 5. Nadat u klaar bent, laat u een paar paar (1) los tot de stoom niet uit de machine komt. Start dan langzaam het deksel van het waterreservoir met keukenhandschoenen (om de hitte en de stoom te beschermen). Van de tank kan een koppel vertrekken. Wacht tot de machine is afgekoeld. Veeg het waterreservoir schoon en veeg het af met een droge doek.
- #### SCHOONMAAK EN ONDERHOUD
- Controleer voor het reinigen of het apparaat niet op de voeding is aangesloten.
De buitenkant van het apparaat met een licht vochtige doek.
Watertank (4) moet na elk gebruik regelmatig worden schoongemaakt om kalkaanslag te voorkomen. Veeg het af met een vochtige doek.
OPMERKING: het water dat in de tank is gegoten (4) Voeg geen stoffen toe: ontkalking, aromatische oliën, reinigingsmiddelen.

TECHNISCHE DATA:

- Voltage: 220-240V ~ 50Hz
Vermogen: 900-1050W
Vermogen max: 1500W



We geven om het milieu. We vragen u om de kartonnen verpakkingen te storten bij het oud papier. Polyethyleen zakken (PE) storten in de container voor plastic. Versleten apparatuur afgeven bij het juiste verzamelpunt, als in het apparaat gevaarlijke elementen zitten kan dat een bedreiging zijn voor het milieu. Elektrisch apparatuur moet worden geretourneerd om het hergebruik te verminderen. Als in het apparaat batterijen zitten, horen die verwijderd te worden en apart af te worden gegeven bij het juiste verzamelpunt.

SVENSKA

SÄKERHETSVILLKOR

VIKTIGA INSTRUKTIONER FÖR ANVÄNDNINGSSÄKERHET

Var vänlig och läs noggrant och behåll den för framtida referens
Garantivillkoren är olika, om enheten används för kommersiellt ändamål.

1. Innan du använder produkten läs noggrant och följ alltid följande instruktioner. Tillverkaren ansvarar inte för skador på grund av felaktig användning.
2. Produkten får endast användas inomhus. Använd inte produkten för något ändamål som inte är kompatibelt med dess tillämpning.
3. Applicerbar spänningen är 230V, ~ 50Hz. Av säkerhetsskäl är det inte lämpligt att ansluta flera enheter till ett vägguttag.
4. Var försiktig när du använder barn runt. Låt inte barnen leka med produkten. Låt inte barn eller personer som inte känner till enheten

använda den utan tillsyn.

5. VARNING: Den här enheten kan användas av barn över 8 år och personer med nedsatt fysisk, sensorisk eller mental förmåga, eller personer utan erfarenhet eller kunskap om enheten, endast under överinseende av en person som ansvarar för deras säkerhet, eller om de fick instruktioner om säker användning av enheten och är medvetna om de faror som är förknippade med dess funktion. Barn ska inte leka med enheten. Rengöring och underhåll av apparaten ska inte utföras av barn, såvida de inte är över 8 år och dessa aktiviteter utförs under tillsyn.

6. När du är färdig med att använda produkten, kom ihåg att försiktigt ta bort kontakten från eluttaget som håller uttaget med handen. Dra aldrig strömkabeln !!!

7. Lämna aldrig produkten ansluten till strömkällan utan tillsyn. Även om användningen avbryts under en kort stund, stäng av den från nätverket, koppla ur strömmen.

8. Placera aldrig strömkabeln, kontakten eller hela enheten i vattnet. Utsätt aldrig produkten för atmosfäriska förhållanden som direkt solljus eller regn etc. Använd aldrig produkten under fuktiga förhållanden.

9. Kontrollera regelbundet strömkabelns tillstånd. Om strömkabeln är skadad ska produkten vändas till en professionell serviceplats som ska bytas ut för att undvika farliga situationer.

10. Använd aldrig produkten med en skadad strömkabel eller om den tappats eller skadats på något annat sätt eller om det inte fungerar ordentligt. Försök inte reparera den defekta produkten själv eftersom det kan leda till elektrisk stöt. Vänd alltid den skadade enheten till en professionell serviceplats för att reparera den. Alla reparationer kan endast utföras av auktoriserade servicepersonal. Den reparation som gjordes felaktigt kan orsaka farliga situationer för användaren.

11. Placera aldrig produkten på eller nära de heta eller varma ytorna eller köksutrustning som den elektriska ugnen eller gasbrännaren.

12. Använd aldrig produkten nära brännbara ämnen.

13. Låt inte sladden hänga över kanten av disken.

14. Om vattenkokaren är överfylld kan det spruta kokande vatten.

15. Ställ aldrig ångregöraren själv, till andra personer, djur eller elektriska apparater.

16. Du kan bara använda enheten med original tillbehör.

17. Blockera inte öppningarna på maskinen, eller sätt in några föremål i öppningarna.

18. Luta inte enheten på mer än 45 grader. Enheten har utformats för att fungera i rak position.

19. Koppla bort det från strömförsörjningen innan du håller vatten i enheten.

20. Vattnet som används i enheten, lägg inte till något ämne: avkalkning, aromatiska oljor, rengöringsmedel.

21. Kontrollera att vattentankens lock är ordentligt skruvat på enheten.

BESKRIVNING AV ENHETEN

1. Ångknapp
2. Hantera
3. Strömkabel
4. Vattentank
5. Indikatorljus
6. Borste
7. Svängt munstycke
8. Vattenmätt
9. Funnel
10. Fönsterhushållsöverlägg
11. Rengöringstips
12. Munstycke för rengöring av sprickor
13. Mikrofiberskikt
14. Kort munstycke
15. Vattentankens lock
16. Trådborste
17. Förlängnings slang

ANVÄNDNING AV MASKINEN

1. Se till att det är urkopplat från strömkällan innan du fyller på vattnet i maskinen.
2. Håll vatten i tanken för att ta bort tanklocket (15). Använda linjalerna (8) Håll i tanken (4) INTE mer än 350 ml vatten. Spänn därefter locket på vattentanken (15).
OBS! För att komplettera vattnet under drift, var försiktig. Reservoaren kan vara trycksatt ånga. Först måste du släppa ett par tryck på ångknappen (1) tills ångan kommer ut ur maskinen. Sedan börjar du långsamt lossa locket på vattentanken med hjälp av kökshandskar (för att skydda värmen och ångan). Från tanken kan komma ut ett par.
3. Skapa önskad spets eller munstycke på den tillgängliga tillbehören.
4. Anslut nätsladden till ett eluttag. Enheten börjar värma upp, och efter ungefär 4 minuter kommer det att producera ett par i tanken. För att släppa några tryck på ångknappen (1).
5. När du är klar, tryck ett par par (1) tills ångan inte kommer ut ur maskinen. Sedan börjar du långsamt lossa locket på vattentanken med hjälp av kökshandskar (för att skydda värmen och ångan). Från tanken kan komma ut ett par. Vänta tills maskinen svalnar. Torka av vattentanken och torka av med en torr trasa.

STÄDNING OCH UNDERHÅLL

Innan du rengör, kontrollera att enheten inte är ansluten till strömförsörjningen.

Apparatens yttre ytor med en lätt fuktig trasa.

Vattentanken (4) måste rengöras regelbundet, efter varje användning för att förhindra kalkning. Torka av det med en fuktig trasa.

OBS: Vattnet hålls i tanken (4) Lägg inte till något ämne: avkalkning, aromatiska oljor, rengöringsmedel.

TEKNISK DATA:

Spänning: 220-240V ~ 50Hz

Effekt: 900-1050W

Effekt max: 1500W



Vi sköter om miljön. Överlämna förpackningar i kartong till pappersavfall. Polyetylensäckar (PE) slängs i avfallsbehållare för plast. Man bör lämna en gammal apparat till en riktig återvinningscentral, eftersom farliga komponenter i apparaten kan orsaka fara till miljön. En elektrisk apparat bör lämnas för att minska förnyad användning av denna. Om apparaten innehåller batterier, bör man ta bort dem och lämna dem separat till återvinningscentraler.

SLOVENŠČINA

BEZPEČNOSTNÉ PODMIENKY

DÔLEŽITÉ POKYNY PRE BEZPEČNOSŤ POUŽITIA

PREČÍTAJTE POZORNE A UCHOVÁVAJTE PRE BUDÚCE REFERENCIE
Podmienky záruky sú odlišné, ak sa zariadenie používa na komerčné účely.

1. Pred použitím produktu pozorne prečítajte a dodržujte nasledujúce pokyny. Výrobca nezodpovedá za žiadne škody spôsobené zneužitím.
2. Výrobok sa má používať iba v interiéri. Nepoužívajte výrobok na žiadny účel, ktorý nie je kompatibilný s jeho aplikáciou.
3. Príslušné napätie je 230V, ~ 50Hz. Z bezpečnostných dôvodov nie je vhodné pripojiť viaceré zariadení do jednej elektrickej zásuvky.
4. Pri používaní okolo detí buďte opatrní. Nedovoľte deťom hrať s

produktom. Nedovoľte deťom alebo ľuďom, ktorí zariadenie nepoznajú, aby ich používali bez dozoru.

5. UPOZORNENIE: Toto zariadenie môže používať deti staršie ako 8 rokov a osoby so zníženými fyzickými, zmyslovými alebo duševnými schopnosťami alebo osoby bez skúseností alebo znalosti prístroja iba pod dohľadom osoby zodpovednej za ich bezpečnosť alebo ak boli poučené o bezpečnom používaní zariadenia a vedia o nebezpečenstvách spojených s jeho prevádzkou. Deti by sa nemali hrať so zariadením. Čistenie a údržbu zariadenia by nemali vykonávať deti, pokiaľ nie sú staršie ako 8 rokov a tieto činnosti sa vykonávajú pod dohľadom.

6. Po skončení používania výrobku vždy nezabudnite jemne vytiahnuť zástrčku z elektrickej zásuvky, ktorá drží zástrčku rukou. Nikdy nevyťahujte napájací kábel!

7. Nikdy nenechávajte výrobok pripojený k zdroju napájania bez dohľadu. Aj pri krátkom prerušení používania ho vypnite zo siete, odpojte napájanie.

8. Nikdy nekladajte napájací kábel, zástrčku ani celé zariadenie do vody. Nikdy nevystavujte výrobok atmosferickým podmienkam, ako je priame slnečné žiarenie alebo dážď atď. Nikdy nepoužívajte výrobok vo vlhkých podmienkach.

9. Pravidelne kontrolujte stav napájacieho kábla. Ak dôjde k poškodeniu napájacieho kábla, produkt by mal byť otočený na profesionálne miesto, ktoré sa má vymeniť, aby sa predišlo nebezpečným situáciám.

10. Nikdy nepoužívajte výrobok s poškodeným napájacím káblom alebo ak bol iným spôsobom spadnutý alebo poškodený alebo ak nefunguje správne. Nepokúšajte sa opraviť poškodený produkt sami, pretože to môže viesť k úrazu elektrickým prúdom. Poškodené zariadenie vždy odpojte od profesionálneho servisu, aby ste ho mohli opraviť. Všetky opravy môžu vykonávať len autorizovaní servisní pracovníci. Oprava, ktorá bola vykonaná nesprávne, môže spôsobiť používateľovi nebezpečnú situáciu.

11. Nikdy neumiestňujte výrobok na horúce alebo teplé povrchy alebo do blízkosti takých spotrebičov, ako je elektrická rúra alebo plynový horák.

12. Nikdy nepoužívajte výrobok v blízkosti horľavín.

13. Nenechávajte kábel visieť nad hranou počítača.

14. Ak je kanvica preplnená, môže dôjsť k rozptýleniu vriacej vody.

15. Nikdy nepoužívajte parný čistič na seba, na iné osoby, zvieratá alebo elektrické zariadenia.

16. Zariadenie môžete používať iba s originálnym príslušenstvom.

17. Nezakrývajte otvory na stroji alebo vložte do otvorov žiadne predmety.

18. Nevyklopujte zariadenie viac ako 45 stupňov. Zariadenie bolo navrhnuté tak, aby fungovalo v priamom postavení.

19. Pred nalievaním vody do prístroja ju odpojte od elektrickej siete.

20. Voda používaná v zariadení nepripúšťa žiadnu látku: odvápnovanie, aromatické oleje, čistiace prostriedky₃₃

21. Uistite sa, že je veko nádrže na vodu pevne priskrutkované k prístroju.

OPIS ZARIADENIA

1. Tlačidlo pary
2. Rukoväť
3. Napájací kábel
4. Nádrž na vodu
5. Kontrolka
6. Štetec
7. Zakrivená hubica
8. Meranie vody
9. Lievik
10. Kryt čistenia okien
11. Čistiaci hrot
12. Dýza na čistenie štrbín
13. Vrstva mikrovlákná
14. Krátka tryska
15. Veko nádrže na vodu
16. Kartáčik vodiča
17. Predlžovacia hadica

POUŽITIE STROJA

1. Pred prídavkom vody do zariadenia sa uistite, že je odpojený od zdroja energie.
2. Na nalievanie vody do nádrže vyťahnite kryt nádrže (15). Použitie pravítok (8) Nalejte do nádrže (4) NIE viac ako 350 ml vody. Potom pritiahnite veko nádrže na vodu (15).
- POZNÁMKA: Ak chcete počas prevádzky doplniť vodu, dávajte pozor. Zásobníkom môže byť stlačená para. Najprv musíte uvoľniť pár stlačenia tlačidla na paru (1), kým sa zo zariadenia nevytvorí para. Potom začnite pomaly odkrutovať viečko nádrže na vodu pomocou kuchynských rukavíc (na ochranu tepla a pary). Z nádrže sa môže dostať pár.
3. Vytvorte požadovanú špičku alebo trysku príslušného príslušenstva.
4. Zapojte napájací kábel do elektrickej zásuvky. Zariadenie sa začne zahrievať a po približne 4 minútach vytvorí pár v nádrži. Pre uvoľnenie niekoľkých stlačte tlačidlo pary (1).
5. Po dokončení tlačovej správy niekoľko párov (1), kým sa zo stroja nevytvorí para. Potom začnite pomaly odkrutovať viečko nádrže na vodu pomocou kuchynských rukavíc (na ochranu tepla a pary). Z nádrže sa môže dostať pár. Počkejte, kým sa stroj vychladne. Utrite zásobník na vodu a utrite suchou handričkou.

ČISTENIE A ÚDRŽBA

Pred čistením sa uistite, že zariadenie nie je pripojené k napájaciemu zdroju.

Vonkajšie povrchy jednotky s mierne navlhčenou handričkou.

Nádrž na vodu (4) sa musí po každom použití pravidelne čistiť, aby sa zabránilo vzniku vodného kameňa. Otrite ho vlhkou handričkou.

POZNÁMKA: Voda naliata do nádrže (4) Nepripájajte žiadnu látku: odvápnovanie, aromatické oleje, čistiace prostriedky.

TECHNICKÉ DÁTA:

Napätie: 220-240V ~ 50Hz

Výkon: 900-1050W

Výkon max: 1500 W



Skrbimo za okolie. Kartonska embalaža, prosim darovati na odpadni papir. Polietilenske vreče (PE) mečite v posoda za plastiko. Dotrajane naprave je treba vrniti na ustrezno zbirno mesto, ker vsebovane v napravo nevarne elemente lahko predstavljajo nevarnost za okolje. Električna naprava je treba vrniti kakor, da se omeji njegovo ponovno uporabo in izkoriščenost. Če naprava vsebuje baterio, je treba odstraniti in ločeno dati nazaj na mesta skladiščenja.

СРПСКИ

СИГУРНОСНИ УСЛОВИ

ВАЖНА УПУТСТВА ЗА БЕЗБЕДНОСТ УПОРАБЕ

ПРОЧИТАЈТЕ ПАЖЉИВО И ЗАЈЕДИТИ БУДУЋУ РЕФЕРЕНЦИЈУ

Услови гаранције су различити, ако се уређај користи у комерцијалне сврхе.

1. Пре употребе производа, пажљиво прочитајте и увек одговарајте следећим упутствима. Произвођач не одговара за било какву штету због било какве злоупотребе.
2. Производ се користи само у затвореном простору. Немојте користити производ у било коју сврху која није компатибилна са његовом апликацијом.
3. Апликативни напон је 230В, ~ 50Хз. Због сигурносних разлога није прикладно повезивање више уређаја са једним утичницом.
4. Молимо вас да budete опрезни када користите децу. Не дозволите дјечи да се играју с производом. Немојте дозволити деци или људима који не знају уређај да га користе

без надзора.

5. УПОЗОРЕЊЕ: Овај уређај може користити дјеца старијих од 8 година и особе са смањеним физичким, сензорним или менталним способностима или особама без искуства или знања о уређају, само под надзором особе одговорне за њихову сигурност или ако су упознати са безбедном употребом уређаја и да су свесни опасности повезаних са његовим деловањем. Деца не би требало да се играју са уређајем. Чишћење и одржавање уређаја не смеју да раде деца, осим ако нису старији од 8 година и ове активности се одвијају под надзором.

6. Када завршите са коришћењем производа, увек запамтите да нежно уклоните утикач из утичнице за струју држећи утичницу руком. Никада не повлачите кабл за напајање !!!

7. Никада не остављајте производ прикључен на извор напајања без надзора. Чак и када је употреба прекинута кратко време, искључите га из мреже, искључите напајање.

8. Никада не стављајте напојни кабл, утикач или читав уређај у воду. Никада не излажите производ атмосферским условима као што су директно сунчево светло или киша итд. Никада не користите производ у влажним условима.

9. Периодично проверите стање напојног кабла. Ако је кабл за напајање оштећен, производ треба окренути на локацију професионалне услуге која треба заменити како би се избегле опасне ситуације.

10. Никада не користите производ са оштећеним каблом за напајање или ако је пао или оштећен на било који други начин или ако не ради исправно. Не покушавајте сами поправити производ, јер може довести до струјног удара. Увек окрените оштећен уређај на професионалну локацију за поправку. Све поправке могу обављати само овлашћени стручњаци. Поправка која је направљена неправилно може изазвати опасне ситуације за корисника.

11. Никада не постављајте производ на или на врућу или топлу површину или на кухињске уређаје као што су електрична пећница или плински горионик.

12. Никада немојте користити производ близу врелог материјала.

13. Не дозволите да кабл виси преко ивице бројача.

14. Ако је котлић преоптерећен, може довести до кључања воде.

15. Никада не усмеравајте парни чистач на себе, на друге особе, животиње или електричне уређаје.

16. Уређај можете користити само са оригиналним додацима.

17. Немојте блокирати отворе на машини, нити уметните предмете у отворе.

18. Немојте нагињати уређај више од 45 степени. Уређај је дизајниран да ради у правом положају.

19. Пре преливања воде у уређај, искључите га из напајања.

20. Вода која се користи у уређају не додати никакву супстанцу: уклањање каменца, ароматична уља, средства за чишћење.

21. Уверите се да је поклопац резервоара за воду чврсто причвршћен на уређај.

ОПИС УРЕЂАЈА

1. Дугме за пару
2. Ручица
3. Кабл за напајање
4. Резервоар за воду
5. Индикаторско светло
6. Четкица
7. Закривљена млазница
8. Мјере воде
9. Фуннел
10. Прекривач за чистач прозора
11. Савет за чишћење

12. Млазница за чишћење пукотина
13. Микрофибер прекривач
14. Кратка млазница
15. Поклопац резервоара за воду
16. Четка за жицу
17. Цријево за продужење

КОРИШЋЕЊЕ МАШИНЕ

1. Пре него што допуните воду у машини, уверите се да је искључен из извора напајања.
2. Да сипате воду у резервоар да бисте уклонили поклопац резервоара (15). Коришћење рулера (8) Налијте у резервоар (4) НИЈЕ ВЕЋЕ од 350мл воде. Затим затегните поклопац резервоара за воду (15).
НАПОМЕНА: да бисте допунили воду током рада, обратите пажњу. Резервоар може бити пара под притиском. Прво, морате ослободити пар притиска дугмета за пару (1) све док пара не изађе из машине. Затим почните полако извличити поклопац резервоара за воду користећи кухињске рукавице (како бисте заштитили топлоту и пару). Из тенка може изаћи пар.
3. Креирајте жељени врх или млазницу доступне додатне опреме.
4. Прикључите кабл за напајање у електричну утичницу. Уређај почиње да се загрева, а након око 4 минута произведе пар у резервоару. За отпуштање неколико притисните дугме за пару (1).
5. Након што завршите, притисните тастер за отпуштање пар парова (1) док пара не изађе из машине. Затим почните полако извличити поклопац резервоара за воду користећи кухињске рукавице (како бисте заштитили топлоту и пару). Из тенка може изаћи пар. Сачекајте да се машина охлади. Обришите резервоар за воду и обришите сувом крпом.

ЧИШЋЕЊЕ И ОДРЖАВАЊЕ

Пре чишћења проверите да уређај није повезан на напајање.

Спољне површине уређаја са благо влажном крпом.

Резервоар за воду (4) мора се редовно чистити након сваке употребе како би се спречио бушење каменца. Обришите га влажном крпом.

НАПОМЕНА: Вода прелила у резервоар (4) Не додати никакву супстанцу: уклањање каменца, ароматична уља, средства за чишћење.

ТЕХНИЧКИ ПОДАЦИ:

Напон: 220-240В ~ 50Хз

Снага: 900-1050В

Максимална снага: 1500В



За заштиту животне средине: молимо вас да одвојите картонске кутије и пластичне кесе и одложите их у одговарајуће канте за смеће. Коришћени уређај треба да буде испоручен на наменске сакупљане тачке због оштрих компоненти, што може утицати на животну средину. Немојте одлагати овај уређај у заједничку корпу за отпатке.

DANSKI

SIKKERHEDSBETINGELSER

VIGTIGE INSTRUKTIONER VEDRØRENDE SIKKERHEDSVEJLEDNING LÆS VIGTIGT OG BEMÆRK FOR FREMTIDIG REFERENCE

Garantibetingelserne er forskellige, hvis enheden bruges til kommercielt formål.

1. Læs venligst omhyggeligt, inden du bruger produktet, og følg altid nedenstående anvisninger. Fabrikanten er ikke ansvarlig for eventuelle skader på grund af misbrug.
2. Produktet må kun bruges indendørs. Brug ikke produktet til noget formål, der ikke er kompatibelt med dets anvendelse.
3. Applicable spænding er 230V, ~ 50Hz. Af sikkerhedsmæssige grunde er det ikke hensigtsmæssigt at tilslutte flere enheder til et stikkontakt.
4. Vær forsigtig, når du bruger omkring børn. Lad ikke børnene lege med produktet. Lad ikke børn eller personer, som ikke kender enheden, bruge den uden tilsyn.
5. ADVARSEL: Denne enhed kan bruges af børn over 8 år og personer med nedsat fysisk, sensorisk eller mental kapacitet eller personer uden erfaring eller kendskab til enheden, kun under tilsyn af en person, der er ansvarlig for deres sikkerhed, eller hvis de blev instrueret om sikker brug af enheden og er opmærksomme på de farer, der er forbundet

- med dets drift. Børn skal ikke lege med enheden. Rengøring og vedligeholdelse af apparatet bør ikke udføres af børn, medmindre de er over 8 år, og disse aktiviteter udføres under tilsyn.
6. Husk altid at tage stikket forsigtigt ud af stikkontakten, der holder stikkontakten i hånden, når du er færdig med at bruge produktet. Træk aldrig strømkablet !!!
 7. Forlad aldrig produktet til strømkilden uden tilsyn. Selv når brugen afbrydes i kort tid, skal du slukke for den fra netværket, tag stikket ud af stikkontakten.
 8. Sæt aldrig strømkablet, stikket eller hele enheden i vandet. Udsæt aldrig produktet under de atmosfæriske forhold som direkte sollys eller regn osv. Brug aldrig produktet under fugtige forhold.
 9. Kontroller regelmæssigt strømkabeltilstanden. Hvis strømkablet er beskadiget, skal produktet drejes til et professionelt servicested, der skal udskiftes for at undgå farlige situationer.
 10. Brug aldrig produktet med et beskadiget strømkabel, eller hvis det blev tabt eller beskadiget på nogen anden måde, eller hvis det ikke fungerer korrekt. Forsøg ikke at reparere det defekte produkt selv, da det kan føre til elektrisk stød. Skift altid den skadede enhed til en professionel serviceplacering for at reparere den. Alle reparationer kan kun udføres af autoriserede servicepersonale. Den reparation, der blev udført forkert, kan medføre farlige situationer for brugeren.
 11. Sæt aldrig produktet på eller tæt på de varme eller varme overflader eller køkkenapparater som den elektriske ovn eller gasbrænderen.
 12. Brug aldrig produktet tæt på brændbare stoffer.
 13. Lad ikke ledningen hænge over kanten af tælleren.
 14. Hvis kedlen er overfyldt, kan det sprede kogende vand.
 15. Du må aldrig lede damprenseren til dig selv, til andre personer, dyr eller elektriske apparater.
 16. Du kan kun bruge enheden med originalt tilbehør.
 17. Bloker ikke åbningerne på maskinen, eller indsæt genstande i åbningerne.
 18. Vipp ikke enheden mere end 45 grader. Enheden er designet til at fungere i en lige position.
 19. Frakobl strømmen fra strømforsyningen, inden der hældes vand i enheden.
 20. Det vand, der anvendes i enheden, må ikke tilsættes noget stof: afkalkning, aromatiske olier, rengøringsmidler.
 21. Sørg for, at vandtanklåget er tæt skruet på enheden.

BESKRIVELSE AF ENHEDEN

1. Dampknap 2. Håndtag 3. Strømkabel 4. Vandtank
5. Indikatorlampe 6. Børste 7. Bueformet dyse 8. Vandmåling
9. Tragt 10. Vinduesrenseren overlejring 11. Rengøringstip
12. Dyse til rengøring af sprækker 13. Microfiber overlay
14. Kort dyse 15. Vandtankens låg
16. Trådbørste 17. Forlængerslange

BRUG AF MASKINEN

1. Før du supplerer vandet i maskinen, skal du sørge for, at det er afbrudt fra strømkilden.
2. At hælde vand i tanken for at fjerne tankdækslet (15). Brug rullemaskinerne (8) Hæld i tanken (4) IKKE mere end 350 ml vand. Stram derefter vandtankens låg (15).

BEMÆRK: For at supplere vandet under drift skal du være forsigtig. Reservoiret kan være under tryk damp. For det første skal du slippe et

par tryk på dampknappen (1), indtil dampen kommer ud af maskinen. Start derefter langsomt skruen af vandtankens låg med køkkenhandsker (for at beskytte varmen og dampen). Fra tanken kan komme ud et par.

3. Opret det ønskede tip eller dyse på det tilgængelige tilbehør.

4. Sæt netledningen i en stikkontakt. Enheden begynder at varme op, og efter ca. 4 minutter vil der produceres et par i tanken. For at frigøre et par tryk på dampknappen (1).

5. Når du er færdig, skal du trykke på et par (1), indtil dampen ikke kommer ud af maskinen. Start derefter langsomt skruen af vandtankens låg med køkkenhandsker (for at beskytte varmen og dampen). Fra tanken kan komme ud et par. Vent til maskinen køler ned.

Tør vandtanken og tør den med en tør klud.

RENGØRING OG VEDLIGEHOLDELSE

Sørg for, at apparatet ikke er tilsluttet strømforsyningen inden rengøring.

De ydre overflader af enheden med en lidt fugtig klud.

Vandtanken (4) skal rengøres regelmæssigt, efter hver brug for at forhindre kalkning. Tør det af med en fugtig klud.

BEMÆRK (4) Der må ikke tilsættes noget stof: afkalkning, aromatiske olier, rengøringsmidler.

TEKNISK DATA:

Spænding: 220-240V ~ 50Hz

Effekt: 900-1050W

Strøm maks: 1500W



Af hensyn til miljøet. Venligst overfør papemballage til affaldspapir. Hæld polyethylenposer (PE) i plastbeholderen Slidt enhed skal returneres til det relevante punkt opbevaring, fordi det er farligt i enheden ingredienser kan udgøre en trussel for miljøet. Den elektriske enhed skal overleveres for at begrænse dets genanvendelse og brug. Hvis i enheden der er batterier, fjern dem og vende tilbage til punktet opbevares separat.

УКРАЇНСЬКА

УМОВИ БЕЗПЕКИ

ВАЖЛИВІ ІНСТРУКЦІЇ З БЕЗПЕКИ ВИКОРИСТАННЯ

Будь ласка, уважно прочитайте та зберігайте інформацію про майбутнє Гарантійні умови відрізняються, якщо пристрій використовується для комерційного використання.

1. Перед використанням продукту уважно прочитайте та завжди дотримуйтесь наступних інструкцій. Виробник не несе відповідальності за будь-які збитки, пов'язані з будь-яким неправильним використанням.

2. Продукт використовується тільки в приміщенні. Не використовуйте виріб будь-якою метою, яка не сумісна з її застосуванням.

3. Напруга приладу - 230 В ~ 50 Гц. З міркувань безпеки не варто підключати кілька пристроїв до однієї розетки.

4. Будьте обережні, коли використовуєте дітей. Не дозволяйте дітям грати з продуктом. Не дозволяйте дітям або людям, які не знають пристрій, користуватися ним без нагляду.

5. **ПОПЕРЕДЖЕННЯ.** Цей пристрій може використовуватися дітьми старше 8 років та особами з обмеженими фізичними, чуттєвими або розумовими можливостями або людьми, які не мають досвіду або знань про пристрій, лише під наглядом особи, яка відповідає за їхню безпеку, або якщо вони отримали інструкції щодо безпечного використання пристрою та знають про небезпеку, пов'язану з її роботою. Діти не повинні грати з пристроєм. Очищення та обслуговування пристрою не повинні здійснюватися дітьми, якщо вони не старше 8 років, і ці заходи здійснюються під наглядом.

6. Після закінчення використання виробу завжди пам'ятайте, що обережно витягніть штепсель із розетки, яка тримає розетку рукою. Ніколи не тягайте силовий кабель !!!

7. Ніколи не залишайте пристрій підключеним до джерела живлення без нагляду. Навіть коли пристрій переривається на короткий час, відключіть його від мережі, відключіть живлення.
8. Ніколи не кладіть кабель живлення, штепсель або весь пристрій у воду. Ніколи не піддавайте виріб атмосферним умовам, таким як прямий сонячний світло чи дощ тощо. Ніколи не використовуйте виріб у вологих умовах.
9. Періодично перевіряйте стан живлення кабелю. Якщо кабель живлення пошкоджений, продукт повинен бути повернутий до професійного місця служби, щоб його замінити, щоб уникнути небезпечних ситуацій.
10. Ніколи не використовуйте виріб з пошкодженим кабелем живлення або, якщо він був скинутий або пошкоджений будь-яким іншим способом, або якщо він не працює належним чином. Не намагайтеся самостійно відремонтувати дефектний продукт, оскільки це може призвести до ураження електричним струмом. Завжди повертайте пошкоджений пристрій у професійне місце служби, щоб відновити його. Всі ремонтні роботи можуть виконувати лише авторизовані фахівці з обслуговування. Неправильний ремонт може призвести до небезпечних ситуацій для користувача.
11. Ніколи не кладіть виріб на гарячі або теплі поверхні або на кухонні прилади, як електрична духовка або газовий пальник.
12. Ніколи не використовуйте виріб поблизу горючих речовин.
13. Не дозволяйте шнуру висіти над краєм лічильника.
14. Якщо чайник переповнений, він може кип'ятити воду.
15. Ніколи не наводьте паровий очищувач на себе, інших людей, тварин чи електричних пристроїв.
16. Ви можете використовувати пристрій лише з оригінальними аксесуарами.
17. Не блокуйте отвори на машині або не вставляйте в отвори будь-які предмети.
18. Не нахиляйте прилад більше 45 градусів. Пристрій призначений для роботи в прямому положенні.
19. Перед розливанням води в пристрій відключіть його від джерела живлення.
20. Вода, що використовується в приладі, не додають ніякої речовини: калька, ароматичні масла, чистячі засоби.
21. Переконайтеся, що кришка для резервуару для води є щільно прикручені до пристрою.

ОПИС ПРИСТРІЙ

1. Кнопка Steam 2. Ручка 3. Кабель живлення 4. Резервуар для води
5. Світло індикатора 6. Щітка 7. Вигнута форсунка 8. Водоміра
9. Канали 10. Накладка для чищення вікон 11. Очищення наконечника
12. Насадка для очищення щілин 13. Накладення мікрофібри
14. Коротке сопло 15. Кришка резервуара для води
16. Провідна щітка 17. Подовжувальний шланг

ВИКОРИСТАННЯ МАШИНИ

1. Перед доповненням води в машині переконайтесь, що він від'єднаний від джерела живлення.
2. Полити воду в резервуар для видалення кришки резервуара (15). Використання лінійки (8) Вилийте в резервуар (4) НЕ БІЛЬШЕ 350 мл води. Потім затягніть кришку резервуару для води (15).
- ПРИМІТКА. Щоб доповнити воду під час експлуатації, використовуйте обережність. Резервуар може бути під тиском пари. По-перше, потрібно відпустити пару, натиснувши кнопку пар (1), доки пар не виїде з машини. Потім повільно відкрити кришку резервуара для води, використовуючи кухонні рукавички (для захисту теплоти і пари). З бака можна вийти пару.
3. Створіть потрібний наконечник або насадку наявних аксесуарів.

4. Підключіть шнур живлення до електричної розетки. Прилад починає розігріватися, і через 4 хвилини вийде пара в резервуар. Щоб випустити кілька, натисніть кнопку пар (1).

5. Після того, як ви закінчили прес-реліз, пара пар (1) поки пари не вийде з машини. Потім повільно відкрутіть кришку резервуара для води, використовуючи кухонні рукавички (для захисту теплоти і пари). З бака можна вийти пару. Зачекайте, поки машина охолоне.

Протріть резервуар для води та протріть сухою тканиною.

ОЧИЩЕННЯ ТА ОБСЛУГОВУВАННЯ

Перед чищенням переконайтеся, що пристрій не підключено до джерела живлення.

На зовнішніх поверхнях пристрою злегка вологою ганчіркою.

Резервуар для води (4) слід регулярно чистити, після кожного використання, щоб запобігти випадання накипу. Протріть його вологою ганчіркою.

ПРИМІТКА: Вода, вилита в резервуар (4) Не додавайте ніякої речовини: капсулі, ароматичні масла, чистячі засоби.

ТЕХНІЧНІ ДАНІ:

Напруга: 220-240 В ~ 50 Гц

Потужність: 900-1050 Вт

Макс. Потужність: 1500 Вт

SUOMI

TURVALLISUUSEHDOT TÄRKEITÄ KÄYTTÖTURVALLISUUSOHJEITA LUE HUOLELLISESTI ja pidä tulevaa viitettä

Takuuolosuhteet ovat erilaiset, jos laitetta käytetään kaupallisiin tarkoituksiin.

1. Ennen kuin käytät tuotetta, lue huolellisesti ja noudata aina seuraavia ohjeita. Valmistaja ei ole vastuussa väärinkäytöstä aiheutuvista vahingoista.

2. Tuotetta saa käyttää vain sisätiloissa. Älä käytä tuotetta mihinkään tarkoitukseen, joka ei ole yhteensopiva sen sovelluksen kanssa.

3. Soveltuva jännite on 230V, ~ 50Hz. Turvallisuussyistä ei ole syytä kytkeä useita laitteita yhteen pistorasiaan.

4. Ole varovainen lasten käytössä. Älä anna lasten leikkiä tuotteen kanssa. Älä anna lasten tai henkilöiden, jotka eivät tunne laitetta, käyttämään sitä ilman valvontaa.

5. VAROITUS: Tätä laitetta voivat käyttää yli 8-vuotiaat lapset ja henkilöt, joilla on vähentynyt fyysinen, sensorinen tai henkinen kyky tai henkilöt, joilla ei ole kokemusta tai tietämystä laitteesta, ainoastaan turvallisuuksista vastaavan henkilön valvonnassa tai jos heille annettiin ohjeita laitteen turvallisesta käytöstä ja ovat tietoisia toiminnasta aiheutuvista vaaroista. Lapset eivät saa pelata laitteen kanssa. Lapset eivät saa puhdistaa ja ylläpitää laitetta, elleivät he ole yli 8-vuotiaita, ja nämä toimet suoritetaan valvonnassa.

6. Kun olet valmis tuotteen käyttämiseen, muista aina varovasti irrottaa pistotulppa pistokkeesta pistorasiasta kädelläsi. Älä koskaan vedä virtajohtoa!

7. Älä koskaan jätä laitetta kytkettynä virtalähteeseen ilman valvontaa. Myös silloin, kun käyttö keskeytyy lyhyeksi ajaksi, sammuta se verkosta, irrota virta.

8. Älä koskaan aseta virtajohtoa, pistoketta tai koko laitetta veteen. Älä koskaan altista tuotetta ilmakehän olosuhteisiin, kuten suoraan auringonvaloon tai sateeseen jne. Älä koskaan käytä tuotetta kosteissa olosuhteissa.

9. Tarkasta säännöllisesti virtakaapelin kunto. Jos virtakaapeli on vaurioitunut, tuote on vaihdettava ammattimaiseen huoltopisteeseen, joka on vaihdettava vaarallisten tilanteiden välttämiseksi.

10. Älä koskaan käytä laitetta vaurioituneella virtakaapelilla tai jos se on pudonnut tai vahingoittunut muulla tavoin tai jos se ei toimi kunnolla. Älä yritä korjata vaurioitunutta tuotetta itse, koska se voi aiheuttaa sähköiskun. Käännä vaurioitunut laite aina ammattiasemaan, jotta se voidaan korjata. Kaikki korjaukset voi tehdä vain valtuutetut huoltoilikkeet. Korjaus, joka on tehty väärin, voi aiheuttaa vaarallisia tilanteita käyttäjälle.

11. Älä koskaan aseta tuotetta lämpimiin tai lämpimiin pintoihin tai niiden läheisyyteen tai keittökalusteita, kuten sähköuunia tai kaasupoltinta.

12. Älä koskaan käytä tuotetta lähelle palavia aineita.

13. Älä anna langan ripustaa laskurin reunaa vasten.
14. Jos kattila on liian täynnä, se voi kouraa kiehuvaa vettä.
15. Älä koskaan ohjaa höyrypuhdistinta itsellesi, muille henkilöille, eläimille tai sähkölaitteille.
16. Laitetta voi käyttää vain alkuperäisten lisälaitteiden kanssa.
17. Älä estä koneen aukkoja tai aseta mitään esineitä aukkoihin.
18. Älä kallista laitetta yli 45 astetta. Laite on suunniteltu toimimaan suorassa asennossa.
19. Irrota se virtalähteestä ennen veden kaatamista laitteeseen.
20. Laitteessa käytetty vesi ei saa lisätä mitään ainetta: kalkinpoisto, aromaattiset öljyt, puhdistusaineet.
21. Varmista, että vesisäiliön kansi on ruuvattu laitteeseen.

LAITTEEN KUVAUS

1. Höyrypainike 2. Kahva 3. Virtakaapeli 4. Vesisäiliö
5. Merkkivalo 6. Harja 7. Kaareva suutin 8. Vesimittari
9. Tunneli 10. Ikkunoiden puhdistuspeite 11. Puhdistuskärki
12. Suutin puhdistusreikiin 13. Mikrokuitupäälyste
14. Lyhyt suutin 15. Vesisäiliön kansi
16. Johdinharja 17. Leveysletku

KONEEN KÄYTTÖ

1. Ennen koneen veden täydennystä varmista, että se on irrotettu virtalähteestä.
2. Vedä vettä säiliön säiliön kannen (15) poistamiseksi. Käytä viulutajia (8) Kaada säiliöön (4) Ei yli 350 ml vettä. Kiristä sitten vesisäiliön kansi (15).
3. HUOMAUTUS: Vesi täydentää käytön aikana varoen. Säiliö voi olla paineistettua höyryä. Vain sinun on vapautettava pari painamalla höyrypainiketta (1), kunnes höyry tulee ulos koneesta. Aloita sitten hitaasti ruuvaamalla vesisäiliön kansi keittiön käsiinella (lämmön ja höyryn suojaamiseksi). Säiliöstä voi päästä pari.
3. Luo haluamasi lisävarusteiden kärki tai suutin.
4. Kytke virtajohto pistorasiaan. Laite alkaa lämmetä ja noin neljän minuutin kuluttua tuottaa parin säiliöön. Jos haluat vapauttaa muutaman, paina höyrypainiketta (1).
5. Kun olet valmis, paina pari paria (1), kunnes höyry ei tule ulos koneesta. Aloita sitten hitaasti ruuvaamalla vesisäiliön kansi keittiön käsiinella (lämmön ja höyryn suojaamiseksi). Säiliöstä voi päästä pari. Odota, että kone jäähtyy. Pyyhi vesisäiliö ja pyyhi kuivalla kankaalla.

PUHDISTUS JA HUOLTO

- Varmista, että laitetta ei ole kytketty virtalähteeseen ennen puhdistusta.
- Laitteen ulkopinnat hieman kostealla liinalla.
- Vesisäiliö (4) on puhdistettava säännöllisesti jokaisen käyttökerran jälkeen kalkin estämiseksi. Pyyhi se kostealla liinalla.
- HUOMAUTUS: Vesi, joka kaadetaan säiliöön (4) Älä lisää mitään ainetta: kalkinpoisto, aromaattiset öljyt, puhdistusaineet.

TEKNISET TIEDOT:

- Jännite: 220-240V ~ 50Hz
Teho: 900-1050W
Teho max: 1500W



Kantakaamme huolta ympäristöstä. Pahvipakkauksen pyydämme laittamaan paperikierrätykseen. Polyeteenipussit (PE) tulee laittaa muovien kierrätysastiaan. Loppuun käytetyt laitteet tulee toimittaa asianmukaiseen keräyspisteeseen, koska laitteen sisältämät vaaralliset aineosat voivat olla ympäristölle vahingollisia. Sähkölaite tulee toimittaa siten, että sen uudelleenkäyttö on estetty. Jos laitteessa on paristo, paristo tulee poistaa ja toimittaa erillisesti keräyspisteeseen.

РУССКИЙ

УСЛОВИЯ БЕЗОПАСНОСТИ

ВАЖНЫЕ ИНСТРУКЦИИ ПО БЕЗОПАСНОСТИ ИСПОЛЬЗОВАНИЯ ПОЖАЛУЙСТА ПРОЧИТАЙТЕ ВНИМАТЕЛЬНО И ХРАНИТЕ ДЛЯ БУДУЩЕЙ СПРАВКИ

Условия гарантии различны, если устройство используется в коммерческих целях.

1. Перед использованием изделия внимательно прочитайте и всегда соблюдайте следующие инструкции. Изготовитель не несет ответственности за какие-либо повреждения из-за какого-либо неправильного использования.
2. Продукт предназначен только для использования в помещении. Не используйте продукт для каких-либо целей, которые несовместимы с его применением.
3. Применяемое напряжение 230 В, ~ 50 Гц. По соображениям безопасности нет необходимости подключать несколько устройств к одной розетке.
4. Будьте осторожны при использовании вокруг детей. Не позволяйте детям играть с продуктом. Не позволяйте детям или людям, которые не знают устройство, использовать его без присмотра.
5. ПРЕДУПРЕЖДЕНИЕ. Данное устройство может использоваться детьми старше 8

лет и лицами с ограниченными физическими, сенсорными или умственными способностями или лицами, не имеющими опыта или знаний об этом устройстве, только под наблюдением лица, ответственного за их безопасность, или если они были проинструктированы о безопасном использовании устройства и знают об опасностях, связанных с его эксплуатацией. Дети не должны играть с устройством. Чистка и обслуживание устройства не должны проводиться детьми, если они не старше 8 лет, и эти мероприятия проводятся под наблюдением.

6. После того, как вы закончите использовать продукт, всегда помните о том, чтобы осторожно вынуть вилку из розетки, удерживая розетку рукой. Никогда не тяните за кабель питания !!!

7. Никогда не оставляйте устройство подключенным к источнику питания без присмотра. Даже когда использование прерывается на короткое время, отключите его от сети, отключите питание от сети.

8. Никогда не кладите в воду силовую кабель, вилку или все устройство. Никогда не подвергайте изделие воздействию атмосферных условий, таких как прямой солнечный свет или дождь, и т. Д. Никогда не используйте продукт во влажных условиях.

9. Периодически проверяйте состояние силового кабеля. Если кабель питания поврежден, продукт следует переключить в рабочее место службы, которое необходимо заменить, чтобы избежать опасных ситуаций.

10. Никогда не используйте устройство с поврежденным силовым кабелем или если он был упавшим или поврежден каким-либо другим способом или если он не работает должным образом. Не пытайтесь самостоятельно отремонтировать неисправный продукт, потому что это может привести к поражению электрическим током. Всегда поворачивайте поврежденное устройство в профессиональное место службы, чтобы восстановить его. Все ремонтные работы могут выполнять только уполномоченные специалисты по обслуживанию. Ремонт, который был выполнен неправильно, может вызвать опасные ситуации для пользователя.

11. Никогда не ставьте изделие на горячие или теплые поверхности или кухонные приборы, например, в электрическую или газовую горелку.

12. Никогда не используйте продукт вблизи горючих материалов.

13. Не допускайте, чтобы шнур висел над краем счетчика.

14. Если чайник переполнен, он может кипятить воду.

15. Не направляйте пароочиститель на себя, на других людей, животных или электрические устройства.

16. Вы можете использовать устройство только с оригинальными аксессуарами.

17. Не закрывайте отверстия на машине или не вставляйте какие-либо предметы в отверстия.

18. Не наклоняйте устройство более чем на 45 градусов. Устройство предназначено для работы в прямом положении.

19. Перед тем, как заливать воду в устройство, отсоедините его от источника питания.

20. Вода, используемая в устройстве, не добавляет никакого вещества: удаление окиси, ароматических масел, чистящих средств.

21. Убедитесь, что крышка бака для воды плотно привинчена к устройству.

ОПИСАНИЕ УСТРОЙСТВА

1. Кнопка Steam
2. Ручка
3. Силовой кабель
4. Водяной бак
5. Световой индикатор
6. Кисть
7. Изогнутое сопло
8. Мера для воды
9. Воронка
10. Оверлей для оконного очистителя
11. Очищающий наконечник
12. Насадка для очистки щелей
13. Наложение микрофибры
14. Короткое сопло
15. Крышка бака для воды
16. Проволочная щетка
17. Удлинительный шланг

ИСПОЛЬЗОВАНИЕ МАШИНЫ

1. Перед добавлением воды в машину убедитесь, что она отсоединена от источника питания.
2. Влить воду в резервуар, чтобы снять крышку резервуара (15). Использование линеек (8) Влить в резервуар (4) НЕТ БОЛЬШЕ 350 мл воды. Затем затяните крышку бака для воды (15).

ПРИМЕЧАНИЕ: Чтобы дополнить воду во время работы, соблюдайте осторожность. Резервуар может представлять собой сжатый пар. Во-первых, вам нужно выпустить пару нажатий на кнопку подачи пара (1), пока пар не выйдет из машины. Затем начните медленно отвинчивать крышку бака для воды с помощью кухонных перчаток (для защиты тепла и пара). Из танка можно выйти пара.

3. Создайте необходимый наконечник или насадку доступных аксессуаров.

4. Подключите шнур питания к электрической розетке. Устройство начинает прогреваться, и примерно через 4 минуты вы получите пару в баке. Чтобы выпустить несколько кнопок, нажмите кнопку (1).

5. После того, как вы закончите, отпустите пару пар (1), пока пар не выйдет из машины. Затем начните медленно отвинчивать крышку бака для воды с помощью кухонных перчаток (для защиты тепла и пара). Из танка можно выйти пара. Подождите, пока машина остынет. Протрите емкость для воды и протрите сухой тканью.

ЧИСТКА И ОБСЛУЖИВАНИЕ

Перед чисткой убедитесь, что устройство не подключено к источнику питания.

Наружные поверхности устройства со слегка влажной тканью.

Водяной бак (4) необходимо регулярно чистить, после каждого использования для предотвращения накипи. Протрите его влажной тряпкой.

ПРИМЕЧАНИЕ: Вода выливается в бак (4). Не добавляйте вещества: удаление окислы, ароматические масла, чистящие средства.

ТЕХНИЧЕСКИЕ ДАННЫЕ:

Напряжение: 220-240 В ~ 50 Гц

Мощность: 900-1050 Вт

Максимальная мощность: 1500 Вт



Забываясь об окружающей среде.. Упаковку из картона передайте, пожалуйста, на макулатуру. Полиэтиленовые мешки (PE) выкидать в резервуар для пластмассы. Изношенное устройство надо передать в соответствующую точку хранения, так как находящиеся в устройстве опасные составляющие могут являться угрозой для окружающей среды. Электрическое устройство надо передать таким образом, чтобы ограничить его повторное употребление и использование. Если в устройстве находятся батареи, их надо выпянуть и передать в точку хранения отдельно. Устройство не выкидать в резервуар для коммунальных отходов!

HRVATSKI

UVJETI SIGURNOSTI

VAŽNE UPUTE ZA SIGURNOST KORIŠTENJA

Čitajte pažljivo i držite se na bazičnoj referenci

Jamstveni uvjeti su različiti, ako se uređaj koristi u komercijalne svrhe.

1. Prije uporabe proizvoda pročitajte pažljivo i uvijek poštujujte sljedeće upute. Proizvođač nije odgovoran za bilo kakvu štetu zbog bilo kakve zlouporabe.

2. Proizvod se upotrebljava samo u zatvorenom prostoru. Nemojte koristiti proizvod u bilo koju svrhu koja nije kompatibilna s njezinom primjenom.

3. Odgovarajući napon je 230V, ~ 50Hz. Zbog sigurnosnih razloga nije prikladno priključiti više uređaja na jednu utičnicu.

4. Budite oprezni pri upotrebi djece oko sebe. Ne dopustite djeci da se igraju s proizvodom. Ne dopustite djeci ili osobama koje ne poznaju uređaj da ga koriste bez nadzora.

5. **UPOZORENJE:** Ovaj uređaj mogu koristiti djeca do 8 godina i osobe s smanjenim tjelesnim, senzornim ili mentalnim sposobnostima ili osobe bez iskustva ili znanja o uređaju, samo pod nadzorom osobe koja je odgovorna za njihovu sigurnost ili ako su im upućeni na sigurno korištenje uređaja i svjesni su opasnosti povezane s njegovim radom. Djeca se ne bi trebala igrati s uređajem. Čišćenje i održavanje uređaja ne smiju obavljati djeca, osim ako nisu stariji od 8 godina, a te se aktivnosti obavljaju pod nadzorom.

6. Nakon što ste gotovi s proizvodom, uvijek zapamtite da lagano uklonite utikač iz utičnice koji drži utičnicu rukom. Nikada ne povlačite kabel za napajanje!

7. Nikada ne ostavljajte proizvod spojen na izvor napajanja bez nadzora. Čak i kad se upotreba kratko prekida, isključite ga s mreže, odspojite napajanje.

8. Nikada ne stavljajte kabel za napajanje, utikač ili cijeli uređaj u vodu. Nikada ne izlažite proizvod atmosferskim uvjetima kao što su izravno sunčevo svjetlo ili kiša itd. Nikad ne koristite proizvod u vlažnim uvjetima.

9. Povremeno provjeravajte stanje kabela napajanja. Ako je kabel napajanja oštećen, proizvod bi trebao biti okrenut na mjesto profesionalnog servisiranja koje treba zamijeniti kako bi se izbjegle opasne situacije.

10. Nikada nemojte koristiti proizvod oštećenim električnim kabelom ili ako je na bilo koji

- drugi način oštećen ili oštećen ili ako ne radi ispravno. Ne pokušavajte sami popraviti oštećeni proizvod jer može prouzročiti strujni udar. Uvijek okrenite oštećeni uređaj na mjesto profesionalne službe kako biste ga popravili. Svi popravci mogu obavljati samo ovlašteni servisni stručnjaci. Neispravan popravak može uzrokovati opasne situacije za korisnika.
11. Nikad ne stavljajte proizvod na vruće ili tople površine ili u blizini kuhinje kao što je električna pećnica ili plinski plamenik.
 12. Nikad ne koristite proizvod blizu zapaljivih tvari.
 13. Nemojte dopustiti da kabel objesi preko ruba brojača.
 14. Ako je kuhalo prepuno, može prokopati kipuću vodu.
 15. Nikada ne usmjeravajte čišćenje pare na sebe, na druge osobe, životinje ili električne uređaje.
 16. Uređaj možete koristiti samo s originalnim priborom.
 17. Nemojte blokirati otvore na stroju ili umetati nikakve predmete u otvore.
 18. Nemojte naginjati uređaj više od 45 stupnjeva. Uređaj je dizajniran da radi ravno.
 19. Prije uranjanja vode u jedinicu, odspojite ga od napajanja.
 20. Voda koju koristite u uređaju nemojte dodavati nikakvu tvar: uklanjanje kamenca, aromatična ulja, sredstva za čišćenje.
 21. Provjerite je li poklopac posude za vodu dobro pričvršćen za uređaj.

OPIS UREĐAJA

1. Tipka za paru 2. Ručka 3. Kabel za napajanje 4. Spremnik za vodu
5. Svjetlo pokazivača 6. Četka 7. Zakrivljena mlaznica 8. Mjera vode
9. Lijevak 10. Prozirni prozor za čišćenje 11. Savjet za čišćenje
12. Mlaznica za čišćenje pukotina 13. Staklena mikrofibrama
14. Kratka mlaznica 15. Poklopac spremnika za vodu
16. Četkasta žica 17. Proširenje crijevo

UPORABA STROJA

1. Prije nego što nadopunite vodu u stroju, pobrinite se da je odspojen od izvora napajanja.
 2. Za izlivanje vode u spremnik za uklanjanje poklopca spremnika (15). Korištenje vodilica (8) Ulijte u spremnik (4) NE više od 350 ml vode. Zatim zategnite poklopac spremnika za vodu (15).
- NAPOMENA:** za dopunu vode tijekom rada, oprez. Spremnik može biti pod tlakom pare. Najprije morate otpustiti par pritiskanja gumba za paru (1) sve dok se para ne izađe iz stroja. Zatim polako pokrećite poklopac spremnika vode pomoću kuhinjskih rukavica (radi zaštite topline i pare). Iz spremnika može izaći par.
3. Izradite željeni vršak ili mlaznicu raspoloživog pribora.
 4. Priključite kabel za napajanje u električnu utičnicu. Uređaj počinje zagrijavati, a nakon otprilike 4 minute proizvodit će par u spremniku. Za oslobađanje nekoliko pritisnite gumb za paru (1).
 5. Nakon što završite, pritisnite nekoliko parova (1) sve dok se para ne izađe iz stroja. Zatim polako pokrećite poklopac spremnika vode pomoću kuhinjskih rukavica (radi zaštite topline i pare). Iz spremnika može izaći par. Pričekajte da se stroj ohladi. Obrišite spremnik za vodu i obrišite suhom krpom.
- #### ČIŠĆENJE I ODRŽAVANJE
- Prije čišćenja provjerite nije li uređaj spojen na napajanje.
- Vanjske površine jedinice lagano vlažnom krpom.
- Spremnik za vodu (4) redovito se čisti, nakon svake uporabe kako bi se spriječio kamenac. Obrišite je vlažnom krpom.
- NAPOMENA:** Voda koja se ulijeva u spremnik (4) Ne dodajte nikakve tvari: uklanjanje kamenca, aromatična ulja, sredstva za čišćenje.

TEHNIČKI PODACI:

Napon: 220-240V ~ 50Hz
 Snaga: 900-1050W
 Maksimalna snaga: 1500W



Vodimo brigu o prirodnom okolišu. Kartonsku ambalažu molimo prenijeti na otpadni papir. Polietilen (PE) vreće bacati u kontejner za plastiku. Istrošena oprema treba biti premještena na prikladno mjesto za pohranu, jer sadrže u uređaju opasne tvari mogu predstavljati opasnost za okoliš. Električni uređaj mora biti predat u takvom stanju da se smanji mogućnost njegove ponovne upotrebe. Ako vaš uređaj ima baterije, treba njih ukloniti i predati na mjesto za pohranu odvojeno.

CONDIZIONI DI SICUREZZA

ISTRUZIONI IMPORTANTI SULLA SICUREZZA DI UTILIZZO

LEGGERE ATTENTAMENTE E CONSERVARE PER FUTURE RIFERIMENTI

Le condizioni di garanzia sono diverse se il dispositivo viene utilizzato per scopi commerciali.

1. Prima di utilizzare il prodotto, leggere attentamente e attenersi sempre alle seguenti istruzioni. Il produttore non è responsabile per eventuali danni dovuti a qualsiasi uso improprio.
2. Il prodotto deve essere utilizzato solo al chiuso. Non utilizzare il prodotto per scopi non compatibili con la sua applicazione.
3. La tensione applicabile è 230 V, ~ 50 Hz. Per motivi di sicurezza non è opportuno collegare più dispositivi a una presa di corrente.
4. Si prega di essere prudenti quando si usano bambini. Non lasciare che i bambini giochino con il prodotto. Non permettere a bambini o persone che non conoscono il dispositivo di usarlo senza supervisione.
5. **AVVERTENZA:** questo dispositivo può essere utilizzato da bambini di età superiore a 8 anni e persone con ridotte capacità fisiche, sensoriali o mentali, o persone senza esperienza o conoscenza del dispositivo, solo sotto la supervisione di una persona responsabile della loro sicurezza, o se sono stati istruiti sull'uso sicuro del dispositivo e sono consapevoli dei pericoli associati al suo funzionamento. I bambini non dovrebbero giocare con il dispositivo. La pulizia e la manutenzione del dispositivo non devono essere eseguite dai bambini, a meno che non abbiano superato gli 8 anni di età e queste attività siano svolte sotto supervisione.
6. Dopo aver terminato di utilizzare il prodotto, ricordarsi sempre di rimuovere delicatamente la spina dalla presa di corrente tenendo la presa con la mano. Non tirare mai il cavo di alimentazione !!!
7. Non lasciare mai il prodotto collegato alla fonte di alimentazione senza supervisione. Anche quando l'uso viene interrotto per un breve periodo, spegnerlo dalla rete, scollegare l'alimentazione.
8. Non mettere mai il cavo di alimentazione, la spina o l'intero dispositivo in acqua. Non esporre mai il prodotto alle condizioni atmosferiche quali luce diretta del sole o pioggia, ecc. Non utilizzare mai il prodotto in condizioni di umidità.
9. Controllare periodicamente le condizioni del cavo di alimentazione. Se il cavo di alimentazione è danneggiato, il prodotto deve essere girato in un luogo di assistenza professionale da sostituire per evitare situazioni pericolose.
10. Non utilizzare mai il prodotto con un cavo di alimentazione danneggiato o se è stato fatto cadere o danneggiato in altro modo o se non funziona correttamente. Non tentare di riparare da soli il prodotto difettoso perché può provocare scosse elettriche. Trasformare sempre il dispositivo danneggiato in un luogo di assistenza professionale per ripararlo. Tutte le riparazioni possono essere eseguite solo da professionisti del servizio autorizzati. La riparazione eseguita in modo errato può causare situazioni pericolose per l'utente.
11. Non mettere mai il prodotto sopra o vicino alle superfici calde o calde o agli elettrodomestici della cucina come il forno elettrico o il bruciatore a gas.
12. Non utilizzare mai il prodotto vicino a combustibili.
13. Non lasciare che il cavo penda oltre il bordo del contatore.
14. Se il bollitore è troppo pieno, potrebbe sprigionare acqua bollente.
15. Non dirigere mai il pulitore a vapore su se stessi, su altre persone, animali o dispositivi elettrici.
16. È possibile utilizzare il dispositivo solo con accessori originali.
17. Non bloccare le aperture sulla macchina o inserire oggetti nelle aperture.

18. Non inclinare il dispositivo più di 45 gradi. Il dispositivo è stato progettato per funzionare in posizione diritta.
19. Prima di versare acqua nell'unità, scollegarla dall'alimentazione.
20. L'acqua utilizzata nel dispositivo, non aggiungere alcuna sostanza: decalcificante, oli aromatici, detersivi.
21. Assicurarsi che il coperchio del serbatoio dell'acqua sia ben avvitato al. dispositivo.

DESCRIZIONE DEL DISPOSITIVO

1. Tasto vapore 2. Maniglia 3. Cavo di alimentazione 4. Serbatoio dell'acqua
5. Indicatore luminoso 6. Pennello 7. Ugello curvo 8. Misura dell'acqua
9. Imbuto 10. Rivestimento del filtro finestra 11. Punta di pulizia
12. Ugello per la pulizia delle fessure 13. Rivestimento in microfibra
14. Ugello corto 15. Il coperchio del serbatoio dell'acqua
16. Spazzola metallica 17. Tubo di prolunga

UTILIZZO DELLA MACCHINA

1. Prima di integrare l'acqua nella macchina, assicurarsi che sia scollegata dalla fonte di alimentazione.
 2. Versare acqua nel serbatoio per rimuovere il coperchio del serbatoio (15). Uso dei righelli (8) Versare nel serbatoio (4) NON PIU' di 350 ml di acqua. Quindi stringere il coperchio del serbatoio dell'acqua (15).
- NOTA: per integrare l'acqua durante il funzionamento, prestare attenzione. Il serbatoio può essere vapore pressurizzato. Innanzitutto, è necessario rilasciare una coppia di pressione del pulsante vapore (1) finché il vapore non fuoriesce dalla macchina. Quindi avviare lentamente svitare il coperchio del serbatoio dell'acqua utilizzando guanti da cucina (per proteggere il calore e il vapore). Dal serbatoio puoi uscire un paio.
3. Creare la punta o l'ugello desiderato degli accessori disponibili.
 4. Collegare il cavo di alimentazione a una presa elettrica. Il dispositivo inizia a riscaldarsi e dopo circa 4 minuti produrrà una coppia nel serbatoio. Per rilasciare alcuni premere il pulsante vapore (1).
 5. Dopo aver finito di premere, rilasciare un paio di coppie di (1) finché il vapore non uscirà dalla macchina. Quindi avviare lentamente svitare il coperchio del serbatoio dell'acqua utilizzando guanti da cucina (per proteggere il calore e il vapore). Dal serbatoio puoi uscire un paio. Attendi che la macchina si raffreddi. Pulire il serbatoio dell'acqua e asciugarlo con un panno asciutto.

PULIZIA E MANUTENZIONE

Prima di eseguire la pulizia, assicurarsi che il dispositivo non sia collegato all'alimentazione.

Le superfici esterne dell'unità con un panno leggermente umido.

Il serbatoio dell'acqua (4) deve essere pulito regolarmente, dopo ogni utilizzo per prevenire il calcare. Pulire con un panno umido.

NOTA: L'acqua versata nel serbatoio (4) Non aggiunge alcuna sostanza: decalcificante, oli aromatici, detersivi.

DATI TECNICI:

Tensione: 220-240 V ~ 50 Hz

Potenza: 900-1050W

Potenza massima: 1500W

Prendersi cura dell'ambiente

Gli imballi di cartone devono essere smaltiti nel contenitore per la carta. I sacchetti di polietilene (PE) vanno gettati nel contenitore per la plastica. L'apparecchio usato deve essere rottamato presso un centro di raccolta autorizzato, poiché contiene elementi pericolosi che potrebbero costituire una minaccia per l'ambiente. I dispositivi elettrici devono essere resi al fine di evitare il loro riutilizzo. Se il dispositivo contiene una batteria, deve essere rimossa e smaltita separatamente in un punto di raccolta.

Non gettare l'apparecchio nei contenitori dei rifiuti urbani!



KARTA GWARANCYJNA

WARUNKI GWARANCJI obowiązują na terenie Rzeczypospolitej Polskiej

Adler Sp. z o.o. ul. Orдона 2a 01-237 Warszawa zapewnia Użytkownika o dobrej jakości sprzętu, na który wydana jest niniejsza karta gwarancyjna i udziela 24 miesięcznej gwarancji, która liczy się od daty zakupu sprzętu. Usługi gwarancyjne świadczone są po okazaniu prawidłowo wypełnionej karty gwarancyjnej i dowodu zakupu (kopii paragonu lub faktury VAT). Wady lub uszkodzenia sprzętu ujawnione w okresie gwarancji usuwane będą bezpłatnie przez Serwis Centralny. W przypadku zakupu sprzętu przez przedsiębiorcę (faktura VAT) okres gwarancji wynosi 12 miesięcy. UWAGA: Sprzęt przeznaczony jest wyłącznie do użytku domowego. Naprawami gwarancyjnymi nie są objęte czynności związane z odkamienianiem, konserwacją, czyszczeniem urządzenia oraz części i akcesoria ulegające zużyciu przy normalnym użytkowaniu. Gwarancja nie obejmuje mechanicznych uszkodzeń sprzętu oraz wad i uszkodzeń wynikłych wskutek:

- niewłaściwego lub niezgodnego z instrukcją użytkowania, przechowywania i konserwacji;
- ingerencji nieautoryzowanego serwisu, samowolnych napraw, przeróbek i zmian konstrukcyjnych;
- użycia niewłaściwych materiałów eksploatacyjnych.
- uszkodzeń mechanicznych, termicznych, chemicznych i powstałych na skutek przepięcia w sieci.
- karta gwarancyjna jest nieważna bez daty zakupu, pieczęci sprzedającego i kopii dokumentu zakupu.
- gwarancją nie są objęte elementy eksploatacyjne i akcesoria w tym: elementy szklane (np. dzbanki, talerze), sznury przyłączeniowe, sieciowe, żarówki, baterie, nożyki i folie do urządzeń tnących, nasadki miksujące, trzepaki, mieszaki, ssawkoszczotki, rury, węże, kubki miksujące, głowice tnące i sita.

Reklamowany sprzęt jest dostarczany do Serwisu Centralnego przez Klienta w stanie kompletnym i odpowiednio zabezpieczony na czas transportu. Po dokonanej naprawie reklamowany sprzęt odbierany jest z Serwisu Centralnego przez Klienta.

Termin usunięcia wady może zostać wydłużony o czas potrzebny do importu niezbędnych części, nie dłuższy niż 30 dni roboczych. W każdym takim przypadku warsztat serwisowy powiadomi klienta o wydłużeniu terminu naprawy gwarancyjnej. W związku z koniecznością sprowadzenia części zamiennych i poinformuje o nowym terminie usunięcia wady.

W przypadku stwierdzenia usterki należy ją zgłosić w punkcie sprzedaży lub w Serwisie Centralnym, ul. Orдона 2A, 01-237 Warszawa, tel. 728-595-006 lub e-mail: serwis@adler.com.pl.

W zgłoszeniu proszę podać swój adres, nr telefonu i opis usterki. Do reklamacji konieczne jest dołączenie kopii dokumentu zakupu.

Gwarancja nie wyłącza ani nie ogranicza oraz nie zawiesza uprawnień kupującego wynikających z przepisów o rękojmi za wady rzeczy sprzedanej.

SERWIS CENTRALNY

01-237 Warszawa ul.Orдона 2A

tel. 728 - 595 - 006

serwis@adler.com.pl www.adler.com.pl

.....
(data sprzedaży)

.....
(pieczęć sklepu i podpis sprzedawcy)

adnotacje serwisu:



W trosce o środowisko..

Opakowania kartonowe prosimy przekazać na makulaturę. Worki polietylenowe (PE) wrzucać do pojemnika na plastik Zużyte urządzenia należy oddać do odpowiedniego punktu składowania, gdyż znajdujące się w urządzeniu niebezpieczne składniki mogą stanowić zagrożenie dla środowiska. Urządzenie elektryczne należy oddać tak aby ograniczyć jego ponowne użycie i wykorzystanie. Jeżeli w urządzeniu znajdują się baterie należy je wyjąć i oddać do punktu składowania osobno.



Urządzenia nie wyrzucać do pojemnika na odpady komunalne!!

OGÓLNE WARUNKI BEZPIECZEŃSTWA
WAŻNE INSTRUKCJE DOTYCZĄCE BEZPIECZEŃSTWA UŻYTKOWANIA
PRZECZYTAJ UWAŻNIE I ZACHOWAJ NA PRZYSZŁOŚĆ

1. Przed rozpoczęciem użytkowania urządzenia przeczytać instrukcję obsługi i postępować według wskazówek w niej zawartych. Producent nie odpowiada za szkody spowodowane użytkowaniem urządzenia niezgodnie z jego przeznaczeniem lub niewłaściwą jego obsługą.
2. Urządzenie służy wyłącznie do użytku domowego. Nie używać do innych celów, niezgodnych z jego przeznaczeniem.
3. Urządzenie należy podłączyć wyłącznie do gniazdka z uziemieniem 230 V ~ 50 Hz. W celu zwiększenia bezpieczeństwa użytkownika do jednego obwodu prądu nie należy równocześnie włączać wielu urządzeń elektrycznych.
4. Należy zachować szczególną ostrożność podczas korzystania z urządzenia, gdy w pobliżu przebywają dzieci. Nie należy dopuszczać dzieci do zabawy urządzeniem nie pozwól dzieciom ani osobom nie zaznajomionym z urządzeniem na jego użytkowanie.
5. **OSTRZEŻENIE:** Niniejszy sprzęt może być użytkowany przez dzieci powyżej 8 roku życia oraz osoby o ograniczonej zdolności fizycznej, czuciowej lub psychicznej, lub osoby nie mające doświadczenia lub znajomości sprzętu, jeśli odbywa się to pod nadzorem osoby odpowiadającej za ich bezpieczeństwo lub zostały im udzielone wskazówki na temat bezpiecznego użytkowania urządzenia i mają świadomość niebezpieczeństwa związanego z jego użytkowaniem. Dzieci nie powinny bawić się sprzętem. Czyszczenie i konserwacja urządzenia nie powinna być wykonywana przez dzieci, chyba że są powyżej 8 roku życia a czynności te są wykonywane pod nadzorem.
6. Zawsze po zakończeniu używania, wyjmij wtyczkę z gniazda zasilającego poprzez przytrzymanie gniazdka ręką. **NIE** ciągnąć za sznur sieciowy.
7. Nie zanurzać kabla, wtyczki oraz całego urządzenia w wodzie lub innej cieczy. Nie wystawiaj urządzenia na działanie warunków atmosferycznych (deszczu, słońca, etc.) ani nie używaj w warunkach podwyższonej wilgotności (łazienki, wilgotne domki kempingowe).
8. Okresowo sprawdzaj stan przewodu zasilającego. Jeżeli przewód zasilający jest uszkodzony, to powinien on być wymieniony przez specjalistyczny zakład naprawczy w celu uniknięcia zagrożenia.
9. Nie używaj urządzenia z uszkodzonym przewodem zasilającym lub jeśli zostało upuszczone lub uszkodzone w jakikolwiek inny sposób lub nieprawidłowo pracuje. Nie naprawiaj urządzenia samodzielnie, gdyż grozi to porażeniem. Uszkodzone urządzenie oddaj do właściwego punktu serwisowego w celu sprawdzenia lub dokonania naprawy. Wszelkich napraw mogą dokonywać wyłącznie uprawnione punkty serwisowe. Nieprawidłowo wykonana naprawa może spowodować poważne zagrożenie dla użytkownika.

10. Należy stawiać urządzenie na chłodnej stabilnej, równej powierzchni, z dala od nagrzewających się urządzeń kuchennych jak: kuchenka elektryczna, palnik gazowy, itp.....
11. Nie korzystać z urządzenia w pobliżu materiałów łatwopalnych.
12. Przewód zasilania nie może zwisać poza krawędź stołu lub dotykać gorących powierzchni.
13. Nie wolno pozostawiać włączonego urządzenia ani zasilacza do gniazdka bez nadzoru.
14. Do zapewnienia dodatkowej ochrony, wskazane jest zainstalowanie w obwodzie elektrycznym, urządzenia różnicowoprądowego (RCD) o znamionowym prądzie różnicowym nie przekraczającym 30 mA. W tym zakresie należy zwrócić się do specjalisty elektryka.
15. Nigdy nie kieruj oczyszczacza parowego na siebie, na inne osoby, zwierzęta ani urządzenia elektryczne.
16. Z urządzenia można korzystać tylko i wyłącznie używając oryginalnych akcesoriów.
17. Nigdy nie zatykaj otworów urządzenia, ani nie wkładaj w otwory żadnych przedmiotów
18. Nigdy nie przechylaj urządzenia o więcej niż 45 stopni. Urządzenia zostało przystosowane do pracy w pozycji prostej.
19. Przed nalewaniem wody do zbiornika urządzenia odłącz je od zasilania elektrycznego.
20. Do wody używanej w urządzeniu nie należy dodawać żadnych substancji: odkamieniaczy, olejków zapachowych, środków czyszczących.
21. Upewnij się, że pokrywa zbiornika wody jest dobrze przykręcona do urządzenia.

OPIS URZĄDZENIA

1. Przycisk pary
2. Uchwyt
3. Kabel zasilający
4. Zbiornik na wodę
5. Lampka kontrolna
6. Szczotka
7. Dysza zakrzywiona
8. Miarka do wody
9. Lejek
10. Nakładka do czyszczenia szyb
11. Końcówka do czyszczenia
12. Końcówka do czyszczenia szczelin
13. Nakładka z mikrofibry
14. Krótka dysza
15. Pokrywa zbiornika wody
16. Szczotka druciana
17. Wąż przedłużający

UŻYTKOWANIE URZĄDZENIA

1. Przed uzupełnieniem wody w urządzeniu, upewnij się, że jest ono odłączone od źródła zasilania.
2. By nalać wody do zbiornika odkręć pokrywę zbiornika (15). Używając miarki (8) wlej do zbiornika (4) NIE WIĘCEJ niż 350ml wody. Następnie zakręć pokrywę zbiornika wody (15).

UWAGA: by uzupełnić wodę podczas pracy urządzenia, należy zachować szczególną ostrożność. W zbiorniku może znajdować się para pod ciśnieniem. Najpierw należy uwolnić parę naciskając przycisk pary (1) aż para nie będzie się wydobywać z urządzenia. Następnie zacznij odkręcać powoli pokrywę zbiornika wody korzystając z rękawicy kuchennej (ochrona przez ciepłem i parą). Ze zbiornika może

wydobyć się para.

3. Załóż wybraną końcówkę lub dyszę z dostępnych akcesoriów.

4. Włóż wtyczkę kabla zasilającego do gniazdka elektrycznego. Urządzenie zacznie się rozgrzewać, a po około 4 minutach wytworzy parę w zbiorniku. Aby uwolnić parę naciśnij przycisk pary (1).

5. Po zakończeniu pracy należy uwolnić parę naciskając przycisk pary (1) aż para nie będzie się wydobywać z urządzenia. Następnie zacznij odkręcać powoli pokrywkę zbiornika wody korzystając z rękawicy kuchennej (ochrona przez ciepłem i parą). Ze zbiornika może wydobyć się para. Poczekaj aż urządzenie wystygnie. Wytrzyj zbiornik wody i przetrzyj urządzenie suchą ściereczką.

CZYSZCZENIE I KONSERWACJA

Przed czyszczeniem upewnij się, że urządzenie nie jest podłączone do prądu.

Zewnętrzną powierzchnię urządzenia należy przecierać lekko wilgotną ściereczką.

Zbiornik na wodę (4) należy czyścić regularnie, po każdym użyciu, by zapobiec osadzeniu się kamienia. Przecieraj go zwilżoną ściereczką.

UWAGA: Do wody wlewanej do zbiornika (4) nie wolno dodawać żadnych substancji: odkamieniaczy, olejków zapachowych, środków czyszczących.

Dane techniczne:

Napięcie: 220-240V ~50Hz

Moc: 900-1050W

Moc maksymalna: 1500W

Urządzenie jest wykonane w I klasie izolacji i nie wymaga uziemienia.

Urządzenie jest zgodne z wymaganiami dyrektyw:
Urządzenie elektryczne niskonapięciowe (LVD)
Kompatybilność elektromagnetyczna (EMC)
Wyrób oznaczony CE na tabliczce znamionowej

camry



Retro Radio
CR 1103



Halogen Oven
CR 6305



Electric Oven
CR 6018



Slow Juicer
CR 4108



Deep Fryer
CR 4909



Electric Kettle
CR 1269



Electric Boiler
CR 1267



Burr Coffe Grinder
CR 4439



Citrus juicer
CR 4001



Egg Boiler
CR 4482



Blender
CR 4050



Electric Grill
CR 6609



Mini-fridge
CR 8062



Personal Blender
CR 4071



Ice Cube Maker
CR 8073



Hand blender
CR 4612

camry



CD/MP3 player (boombox)
CR 1123



Auto-flip clock
CR 1131



Deep fryer
CR 4907



Arm blood pressure monitor
CR 8409



Air humidifier
CR 7952



Hair clipper for pets
CR 2821



Lint remover
CR 9606



Portable illuminated mirror
CR 2154



Popcorn maker
CR 4458



Air dehumidifier
CR 7903



Blender with grinding attachment
CR 4058



Ice Cream Maker
CR 4481



Air fryer
CR 6306



Aggregate refrigerator
CR 8064



Air conditioner
CR 7902



Turntable with radio
CR 1113

www.camryhome.eu