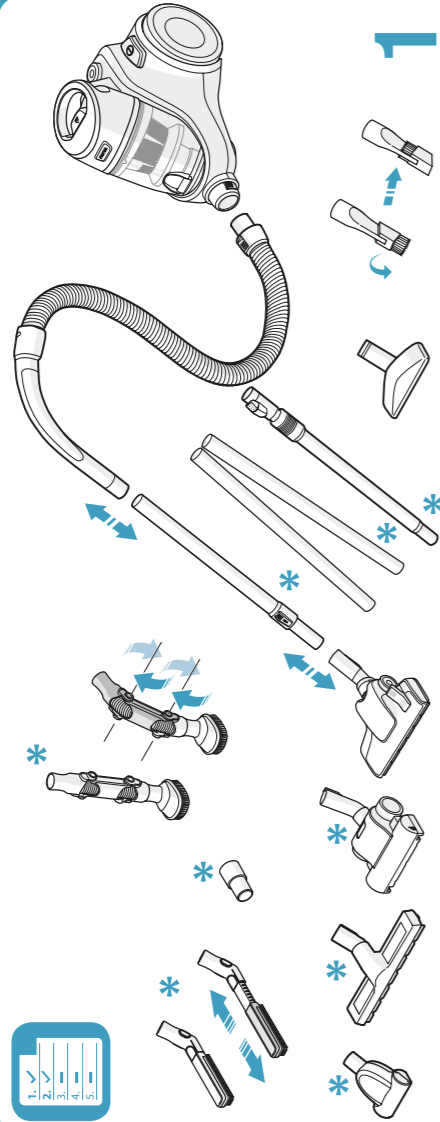




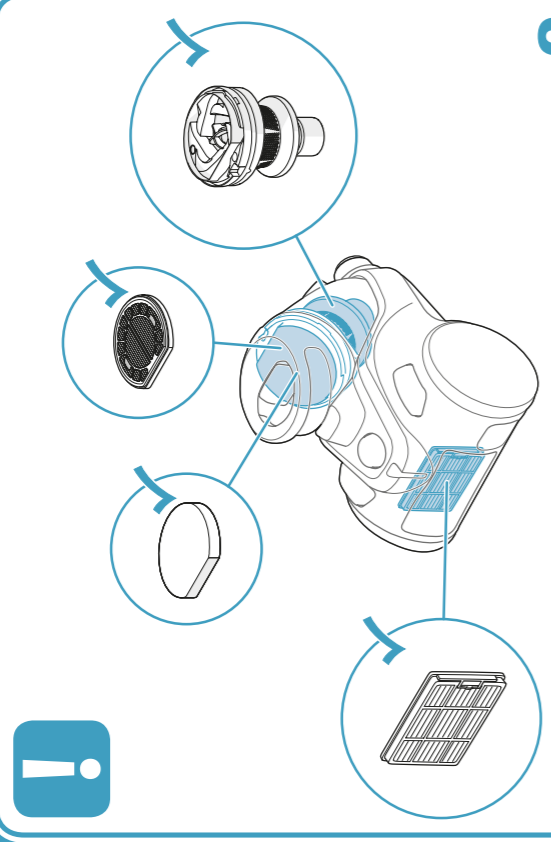
Electrolux

Ease C4

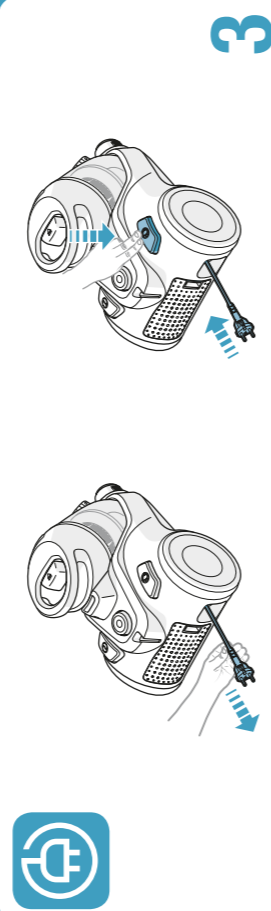


1

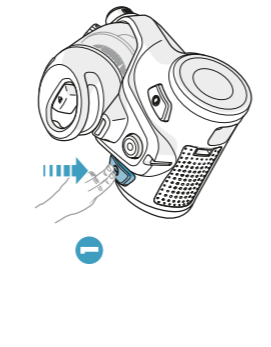
* Certain models only | Suivant les modèles | قديم بعض الموديلات | Само определени модели | Pouze u některých modelech | Nur bestimmte Modelle
 Kun pa visse modeller | Ainut kindrad mudelid | Solo algunos modelos | قديم تراى بعضى مودليا | Vain tietyt mallit | Opcionéva μόνο povrtéxa
 Samo određeni modeli | Csak egyes típusoknál | Sóo per alcuni modelli | Tik tam tikriems modeliams | Tikai noteiktiem modeliem | Kun enkelte modeller
 Тикто некое модели | Doar pentru anumite modele | Только отдельные модели | Le dołocené modeli | Len určité modely
 Само код одређених модела | Yalnızca bazı modellerde | Залежно від моделі



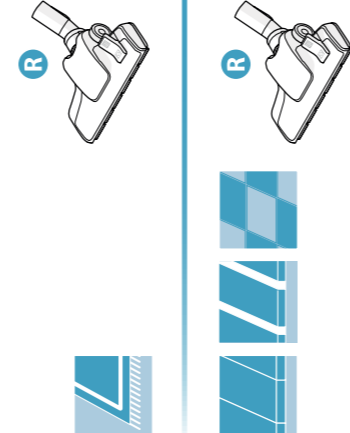
2



3



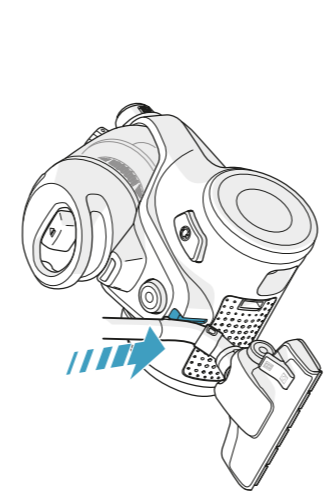
4



5

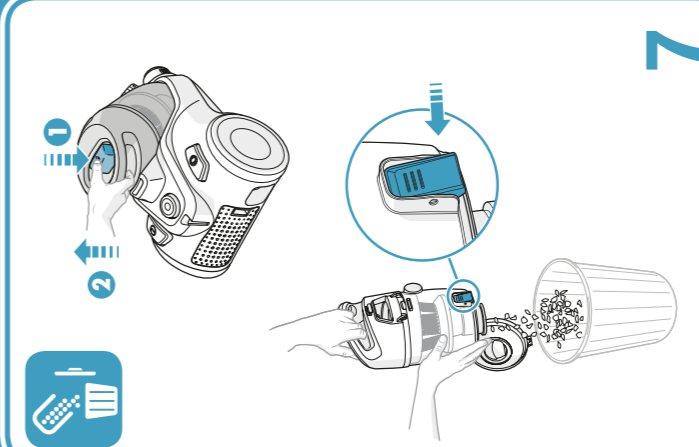


6

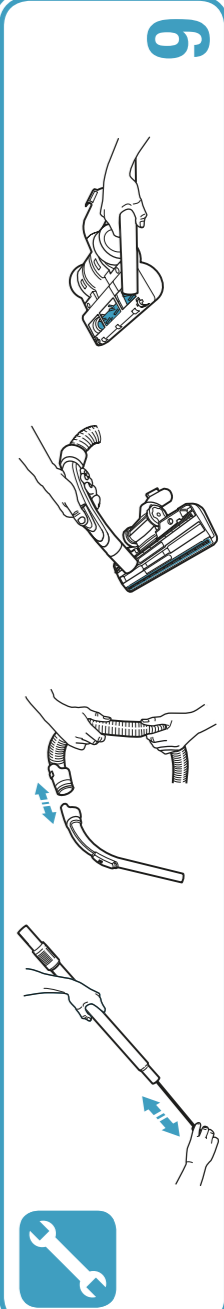
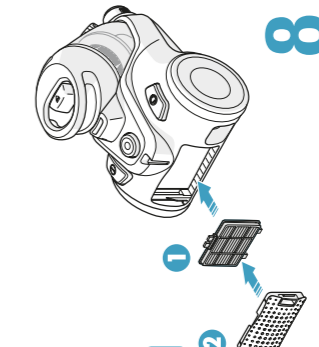
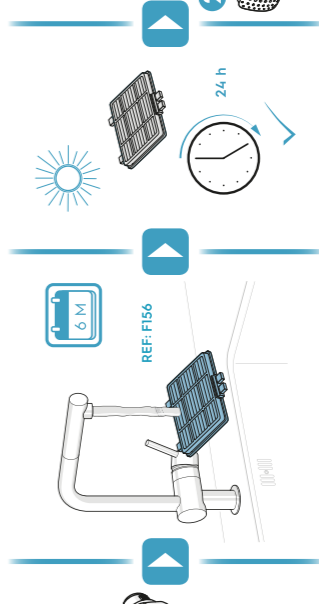
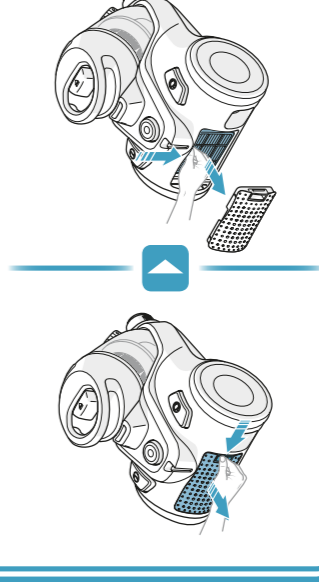
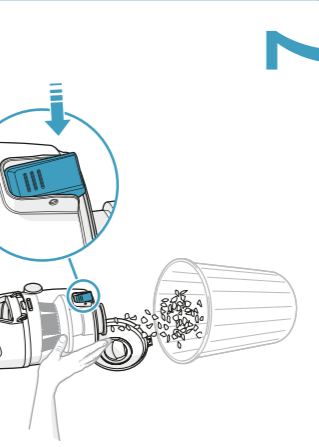
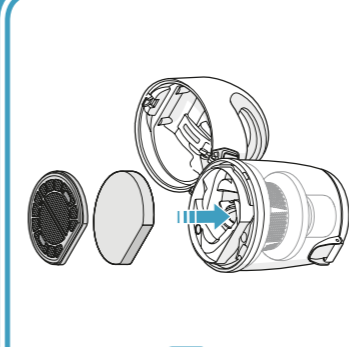
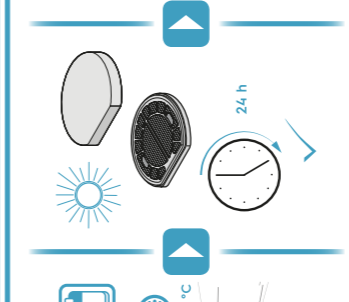
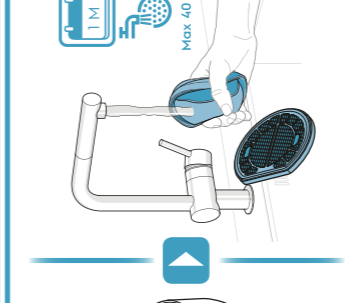
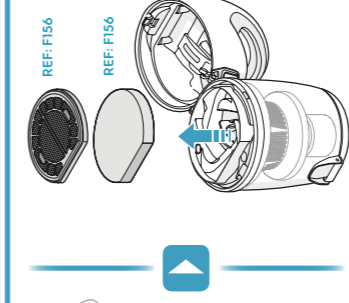
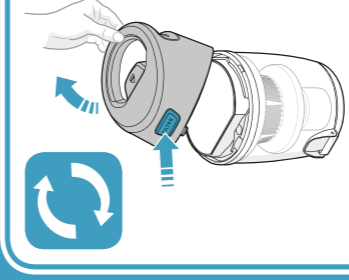


R

Recommended nozzle | Brosse recommandée | القوية الموصى بها | Препоръчителна дюза | Doporučená hubice | Empfohlene Düse | Anbefalet mundstykke
 Soovituslik otsak | Сепило recommended | تازى لاي توصيه شده | Suositeltava suulake | Συνοιστόμενο ακροφύσιο | Preporučeni nastavak | Ajánlott szivófőj
 Spazzola consigliata | Rekomenduojamas antgalis | Leticams uzgalis | Anbefalt munnsykke | Zalecana dysza | Penge recomandată | Рекомендованная насадка
 Rekomenderat munnsykke | Priporočeni nastavek | Odporučana hubica | Препоручени наставка | Önerilen başlık | Рекомендована насадка



7



9

www.electrolux.com/shop

www.electrolux.com

CHI310206

Safety requirements and warning

This appliance can be used by children aged from 8 years and above and persons with reduced physical, sensory or mental capabilities or lack of experience and knowledge if they have been given supervision or instruction concerning use of the appliance in a safe way and understand the hazards involved.

Children shall not play with the appliance.

Cleaning and user maintenance shall not be made by children without supervision.

If the appliance or the supply cord is damaged, it must be replaced by the manufacturer, its service agent or similarly qualified person, in order to avoid hazard.

Always disconnect the plug from the mains before cleaning or maintaining the appliance.

Never use the vacuum cleaner without its filters.

WARNING: Turbo nozzles* have a rotating brush in which parts may become entrapped. Please use them with caution and only on intended surfaces. Please turn the vacuum cleaner off before removing entrapped parts or cleaning the brush. *Certain models only.

Caution

This appliance contains electrical connections.

- Never vacuum any liquid.
- Do not immerse in any liquid for cleaning.
- The hose should be checked regularly and must not be used if damaged.

The above can cause serious damage to the motor, which is not covered by the warranty.

This vacuum cleaner is for domestic use only.

Never use vacuum cleaner

- Close to flammable gases, etc.
- On sharp objects.
- On hot or cold cinders, lit cigarette butts, etc.
- On fine dust, for instance plaster, concrete, flour.

Power cord precautions

- Regularly check that the plug and cord are not damaged. Never use the vacuum cleaner if the cord is damaged.
- If the cord is damaged, it must be replaced only by an authorized Electrolux service centre in order to avoid a hazard. Damage to the vacuum cleaner's cord is not covered by the warranty.
- Never pull or lift the vacuum cleaner by the cord.

All servicing and repairs must be performed by an authorized Electrolux service centre.

Store the vacuum cleaner in a dry place.

Consumer information

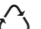
Electrolux declines all responsibility for all damages arising from any improper use of the appliance or in cases of tampering with the appliance. For more details of warranty and consumers' contacts see the Warranty Booklet in the packaging. If you have any comments on the cleaner or the Operating Instructions manual please e-mail us at floorcare@electrolux.com.


Sustainability policy

This product is designed with the environment in mind. All plastic parts are marked for recycling purposes.

For details see our website: www.electrolux.com.

The packaging material is chosen to be environmentally friendly and can be recycled.

Recycle the materials with the symbol . Put the packaging in applicable containers to recycle it. Help protect the environment and human health and to recycle waste of electrical and electronic appliances.

Do not dispose appliances marked with the symbol  with the household waste. Return the product to your local recycling facility or contact your municipal office.

The declared values on the energy label are measured according to the required measurement methods (EN60312-1).

Troubleshooting

PROBLEM	SOLUTION
The vacuum cleaner does not start	<ul style="list-style-type: none"> • Check that the cable is connected to the mains. • Check that the plug and cable are not damaged. • Check for a blown fuse.
The cleaner stops	The cleaner might be overheated: disconnect it from the mains; check if the nozzle, tube, hose or filters are blocked. Let the cleaner cool down for 30 minutes before plugging it in again. If the cleaner still does not work, contact an authorized Electrolux service centre.
Reduced suction capacity	<ul style="list-style-type: none"> • Check if the dust container is full or blocked. • Check if the nozzle, tube, hose or filters are blocked. • Check if the dust container and filters are in place. Clean or replace the filters. If the hose is damaged it will be necessary to replace it.
Clearing the hose	Clear the hose by "squeezing" it. However, be careful in case the obstruction has been caused by glass or needles caught inside the hose. Note: The warranty does not cover any damage to the hose caused by cleaning it.
The vacuum cleaner is overheated	<ul style="list-style-type: none"> • Check if the dust container is full or blocked. Empty the dust container. • Clean or replace the filters.
Water has been sucked into the vacuum cleaner	It will be necessary to replace the motor at an authorized Electrolux service centre. Damage to the motor caused by the penetration of water is not covered by the warranty.
For any further problems, contact an authorized Electrolux service centre.	

Précautions de sécurité et avertissement

Cet appareil peut être utilisé par des enfants âgés de 8 ans et plus ainsi que par des personnes dont les facultés physiques, sensorielles ou mentales sont réduites, ou qui manquent d'expérience et de connaissances, à condition qu'elles soient sous la surveillance d'une personne responsable ou aient reçu des instructions concernant l'utilisation correcte de l'appareil et comprennent les dangers inhérents.

Ne laissez pas les enfants jouer avec l'appareil.

Les enfants ne doivent pas effectuer le nettoyage ni la maintenance de l'appareil sans supervision.

Toujours débrancher la fiche de la prise avant toute opération de nettoyage ou d'entretien de votre aspirateur.

Ne jamais utiliser l'aspirateur sans filtres.

AVERTISSEMENT: Les brosses Turbo* sont dotées d'une brosse rotative dans laquelle des objets peuvent se coincer. Veuillez les utiliser avec précaution et uniquement sur des surfaces adaptées. Éteignez l'aspirateur avant de retirer les objets coincés ou de nettoyer la brosse. *Suivant les modèles.

Attention

Cet appareil comporte des connexions électriques :

- Ne jamais aspirer de liquide.
- Pour nettoyer l'appareil, ne le plonger dans aucun liquide.
- Le flexible doit être régulièrement vérifié et ne doit pas être utilisé s'il est endommagé.

Les éléments susmentionnés peuvent provoquer de graves dommages au moteur.

La garantie ne prend pas en charge ce type de dommage. Cet aspirateur est exclusivement destiné à un usage domestique.

Ne jamais utiliser l'aspirateur

- À proximité de gaz inflammables, etc.
- Sur des objets pointus.
- Sur des cendres chaudes ou refroidies, des mégots de cigarettes incandescentes, etc.
- Sur des particules de poussière très fines issues entre autres du plâtre, du béton ou de la farine.

Précautions d'emploi du cordon d'alimentation

- Vérifier régulièrement que la prise et le cordon ne sont pas endommagés. Ne jamais utiliser l'aspirateur si le cordon est endommagé.
- Si le cordon d'alimentation est endommagé, il peut uniquement être remplacé dans un Centre Service Agréé Electrolux, afin d'éviter tout danger. Les dommages portés au cordon de l'aspirateur ne sont pas couverts par la garantie.
- Ne jamais tirer ni soulever l'aspirateur par le cordon.

Toutes les révisions et réparations doivent être effectuées dans un Centre Service Agréé Electrolux.

Ranger l'aspirateur dans un endroit sec.

Informations consommateur

Electrolux décline toute responsabilité pour les dommages résultant d'une utilisation incorrecte de l'appareil ou en cas de modification de l'appareil. Pour plus d'informations sur la garantie et les points de contact consommateur, voir le livret de garantie inclus dans l'emballage. Pour nous transmettre vos commentaires sur l'aspirateur ou sur les instructions d'utilisation, envoyez un e-mail à l'adresse floorcare@electrolux.com.

Appareil en fin de vie

Ce produit a été conçu dans un souci de respect de l'environnement. Tous les éléments en plastique sont marqués à des fins de recyclage. Pour plus de détails, visiter notre site Web: www.electrolux.com.

Les emballages sélectionnés sont sans danger pour l'environnement et recyclables.

Recyclez les matériaux portant le symbole ♻️. Déposez les emballages dans les conteneurs prévus à cet effet.

Contribuez à la protection de l'environnement et à votre sécurité, recyclez vos produits électriques et électroniques. Ne jetez pas les appareils portant le symbole 🗑️ avec les ordures ménagères. Emmenez un tel produit dans votre centre local de recyclage ou contactez vos services municipaux.

Les valeurs déclarées sur l'étiquette énergétique ont été mesurées conformément aux méthodes de mesure requises (EN60312-1).

EN CAS D'ANOMALIE DE FONCTIONNEMENT

PROBLÈME	SOLUTION
L'aspirateur ne démarre pas	<ul style="list-style-type: none"> • Assurez-vous que le câble d'alimentation est branché sur le secteur. • Vérifiez que la fiche et le câble ne sont pas endommagés. • Vérifiez qu'aucun fusible n'a sauté. • Assurez-vous que le témoin de la pile de la télécommande de la poignée fonctionne (certains modèles uniquement).
L'aspirateur s'arrête	<p>L'aspirateur a peut-être surchauffé : débranchez-le du secteur ; assurez-vous que la brosse, le tube, le flexible ou les filtres ne sont pas obstrués. Attendez 30 minutes que l'aspirateur refroidisse avant de le rebrancher.</p> <p>Si l'aspirateur ne fonctionne toujours pas, consultez le service après-vente agréé Electrolux.</p>
Capacité d'aspiration réduite	<ul style="list-style-type: none"> • Vérifiez que le sac à poussière n'est pas plein ou obstrué. • Assurez-vous que la brosse, le tube, le flexible ou les filtres ne sont pas obstrués. • Assurez-vous que le sac à poussière et les filtres sont en place. Nettoyez ou remplacez les filtres. <p>Si le flexible est endommagé, il doit être remplacé.</p>
Nettoyage du flexible	<p>Enlevez les objets qui obstruent le flexible en le « comprimant ». Cependant, soyez vigilants en cas d'obstruction causée par du verre ou des aiguilles coincés à l'intérieur du flexible.</p> <p>Note : la garantie ne couvre pas les dommages du flexible causés par son nettoyage.</p>
L'aspirateur a surchauffé	<ul style="list-style-type: none"> • Vérifiez que le sac à poussière n'est pas plein ni obstrué. Changez le sac à poussière. • Nettoyez ou remplacez les filtres.
De l'eau a été aspirée à l'intérieur de l'aspirateur	<p>Il sera nécessaire de faire remplacer le moteur par un centre de service après-vente Electrolux agréé. Les dommages subis par le moteur du fait de la pénétration d'eau ne sont pas couverts par la garantie.</p>
Pour tout autre problème, consultez un centre de service après-vente Electrolux agréé.	

متطلبات وتحذيرات السلامة

يمكن استخدام هذا الجهاز بمعرفة الأطفال بدءًا من سن ٨ سنوات فما فوق والأشخاص ممن يعانون من ضعف القدرات البدنية أو الحسية أو العقلية أو عدم الخبرة أو المعرفة شريطة توفير الإشراف والتوجيه لهم فيما يتعلق باستخدام الجهاز بطريقة آمنة وفهم المخاطر ذات الصلة.

ويجب ألا يعبث الأطفال بالجهاز.

يجب ألا يتم التنظيف أو الصيانة المنزلية بواسطة الأطفال بدون إشراف.

في حالة تلف كبل الإمداد الكهربائي، يجب استبداله من قبل الشركة المُصنعة أو وكيل الصيانة التابع لها أو غيره من الأشخاص المؤهلين لتفادي التعرض للخطر.

افصل القابس دائمًا عن مأخذ الكهرباء قبل تنظيف الجهاز أو صيانتها.

لا تستخدم المكنسة الكهربائية أبدًا من دون تركيب الفلتر الخاصة بها.

تحذير: تحتوي فوهات التوربو* على فرشاة دوّارة يمكن أن تعلق بها الأجزاء. يُرجى استخدامها بحذر وعلى الأسطح المخصصة لذلك فقط. يُرجى إيقاف تشغيل المكنسة الكهربائية قبل إزالة الأجزاء العالقة أو قبل تنظيف الفرشاة.* فقط بعض الموديلات.

تنبيه

يحتوي هذا الجهاز على وصلات كهربائية:

- لا تقم أبدًا بتنظيف أي سوائيل بالمكنسة الكهربائية.
- لا تغمر الجهاز في أي سائل بغرض تنظيفه.

• ينبغي التحقق من الخرطوم بانتظام ويجب عدم استخدامه إذا كان تالفًا.

قد يتسبب عدم الالتزام بما هو وارد أعلاه في إلحاق ضرر بالغ بالمحرك، وهو أمرٌ لا يغطيه الضمان.

هذه المكنسة الكهربائية للاستخدام المنزلي فقط.

لا تستخدم المكنسة الكهربائية مطلقًا

- بالقرب من الغازات القابلة للاشتعال، إلخ.
- على الأجسام الحادة
- على الرماد الساخن أو البارد، أعقاب السجائر المشتعلة، إلخ.
- على الغبار الناعم، مثل الجبس والأسمنت والدقيق.

احتياطات خاصة بسلك الطاقة

• تحقق بانتظام من القابس وسلك الطاقة للتأكد من أنهما غير تالفين. لا تستخدم المكنسة الكهربائية أبدًا إذا كان السلك تالفًا.

• إذا كان السلك تالفًا، فيجب استبداله فقط بواسطة مركز خدمة معتمد لتجنب أي خطر. لا يغطي

الضمان التالف الذي Electrolux

قد يلحق بسلك المكنسة الكهربائية.

- لا تسحب المكنسة الكهربائية أو ترفعها بواسطة السلك.

يجب إجراء جميع عمليات الصيانة والإصلاحات بواسطة مركز خدمة معتمد. Electrolux ينبغي تخزين المكنسة الكهربائية في مكان جاف.

معلومات المستهلك وسياسة الاستدامة

مسؤوليتها الكاملة عن جميع الأضرار الناشئة عن Electrolux تُخلى أي استخدام غير صحيح للجهاز أو في حالات العبث بالجهاز. للحصول على مزيد من التفاصيل حول الضمان وجهات الاتصال بالمستهلكين، راجع كتيب الضمان الموجود في العبوة. إذا كانت لديك أي تعليقات بشأن المكنسة أو دليل تعليمات التشغيل، فيرجى مراسلتنا بالبريد الإلكتروني على العنوان:

floorcare@electrolux.com

سياسة الاستدامة

تمت مراعاة الجانب البيئي في تصميم هذا المنتج. تم وضع علامات على جميع الأجزاء

البلاستيكية لأغراض إعادة التدوير. لمعرفة

www.electrolux.com : التفاصيل، راجع موقعنا على ويب تم اختيار مادة التغليف بحيث

تكون صديقة للبيئة ويمكن إعادة تدويرها.

أعد تدوير المواد الموضوع عليها الرمز ♻️ ضع العبوة في الحاويات المخصصة لإعادة تدويرها. ساعد في حماية البيئة وصحة الإنسان وفي إعادة تدوير نفايات الأجهزة الكهربائية والإلكترونية. لا تتخلص من الأجهزة الموضوع عليها الرمز ♻️ مع النفايات المنزلية. أعد المنتج إلى مرفق إعادة التدوير المحلي لديك أو اتصل بمكتب البلدية.

تُقاس القيم المعلنة على ملصق الطاقة وفقًا لطرق القياس المطلوبة (EN60312-1).

استكشاف الأخطاء وإصلاحها

المشكلة	الحل
يتعذر بدء تشغيل المكنسة الكهربائية	<ul style="list-style-type: none"> • تحقق من أن سلك الطاقة متصلًا بمقبس الطاقة. • تحقق من عدم تلف المأخذ وسلك الطاقة. • تحقق من عدم وجود مصهر معطل. • تحقق من استجابة ضوء مؤشر البطارية في مقبض التحكم عن بُعد (في بعض الطرازات فقط).
توقف المكنسة الكهربائية عن العمل	<p>قد تكون المكنسة تعرضت للسخونة الزائدة: افصلها من مأخذ الطاقة؛ تحقق مما إذا كانت الفوهة أو الأنبوب أو الخرطوم أو الفلاتر مسدودة. اترك المكنسة الكهربائية تبرد 30 دقيقة قبل توصيلها بالطاقة مرة أخرى. إذا كانت المكنسة الكهربائية ما زالت لا تعمل، فاتصلي بأحد مراكز خدمة Electrolux المعتمدة.</p>
طفششًا تردق ضارفاخنا	<ul style="list-style-type: none"> • قدوسم وأ ؤئلتتم رابغلا ؤيواح تنك اذ ام يققحت • قدوسم رتالغلا وأ موطرخلا وأ بوبنالا وأ ؤوقلا تنك اذ ام يققحت • املادبتسا وأ رتالغلا فيظنتب يوق. امنكم يف رتالغلا ؤيواح تنك اذ ام يققحت • اقلات نك اذ موطرخلا لادبتسا يوررضلا نم
موطرخلا فيظنت	<p>• هيلع "طغضلا" لالآ نم موطرخلا فيظن</p> <p>• موطرخلا لادبتسا اطاقتلآ مت يتلا ربالا وأ اراجزلا نع مجانلا دادسنالا ؤلاح يف ؤردح ينوك، نكل</p> <p>• هفيظنت ببسرب موطرخلا يف فلت يا نامضلا يطغي ال: فظالم</p>
قدزالا ؤنوخسلل ؤيوا برطلا ؤسكلمل تضرعت	<ul style="list-style-type: none"> • رابغلا ؤيواح غيرفنتب يوق. قدوسم وأ ؤئلتتم رابغلا ؤيواح تنك اذ ام يققحت • املادبتسا وأ رتالغلا فيظنتب يوق
تم شطف الماء بداخل المكنسة الكهربائية	<p>من الضروري استبدال المحرك من أحد مراكز خدمة Electrolux المعتمدة. لا يغطي الضمان تلف المحرك الناتج عن تغل الماء ووصوله إليه.</p>
إذا كانت لديك أية مشكلات أخرى، فاتصلي بأحد مراكز خدمة Electrolux المعتمدة.	

Изисквания и предупреждения за безопасност

Този уред може да се използва от деца на възраст над 8 годишна възраст, както и от лица с намалени физически, сетивни или умствени способности или с липса на опит и познания, само ако те са под наблюдение или бъдат инструктирани относно безопасната употреба на уреда и възможните рискове.

Децата не трябва да си играят с уреда.

Почистването и поддръжката не трябва да се извършват от деца, ако не са под наблюдение.

Ако уредът или захранващият кабел е повреден, той трябва да бъде сменен от производителя, негов сервизен агент или лице с аналогична квалификация, за да се избегне опасност.

Преди почистване или извършване на техническо обслужване на уреда извадете щепсела от контакта.

Никога не използвайте прахосмукачката без филтри.

ВНИМАНИЕ: турбо крайници* имат въртяща се четка, в която могат да попаднат части. Моля, използвайте ги внимателно и само върху предназначени повърхности. Моля, изключете прахосмукачката, преди да отстраните уловените части или да почистите четката. *Само определени модели.

Внимание

Този уред има електрически връзки.

- Никога не всмуквайте течности с прахосмукачката
- Не потапяйте в течности при почистване
- Маркучът трябва да се проверява редовно и не трябва да се използва, ако е повреден.

Гореспоменатите действия може да причинят сериозна повреда на електродвигателя, която не се покрива от гаранцията.

Прахосмукачката е само за домашна употреба.

Никога не използвайте прахосмукачката

- В близост до възпламеними газове и др.
- За остри предмети.
- Върху гореща или студена сгурия, за горящи угарки от цигари и др.
- За фин прах, например мазилка, бетон, брашно.

Предпазване на захранващия кабел

- Редовно проверявайте дали щепселът и кабелът не са повредени. Никога не ползвайте прахосмукачката, ако кабелът е повреден.
- Ако захранващият кабел е повреден, той трябва да бъде сменен само в упълномощен сервизен център на Electrolux, за да се избегне опасност. Повреда в кабела на прахосмукачката не се покрива от гаранцията.
- Никога не дърпайте и не вдигайте прахосмукачката за кабела.

Всички ремонти и сервизно обслужване трябва да се извършват в

упълномощен сервизен център на Electrolux.
Съхранявайте прахосмукачката на сухо място.

Информация за потребителя

Electrolux не носи никаква отговорност за щети, причинени от неправилна употреба на уреда или в случаи на манипулации по уреда. За по-подробна информация относно гаранцията и информация за контакт за потребителите, вижте гаранционната карта, съдържаща се в опаковката. Ако имате забележки във връзка с прахосмукачката или ръководството с инструкции за работа, моля, свържете се с нас, като изпратите имейл на: floorcare@electrolux.com.

Правила за надеждна експлоатация

Този продукт е разработен с мисъл за околната среда. Всички пластмасови части за рециклиране са маркирани. За повече подробности посетете нашия уебсайт: www.electrolux.com.

Опаковъчните материали са безопасни за околната среда и могат да се рециклират.

Рециклирайте материалите със символа ♻️. Поставете опаковките в съответните контейнери за рециклирането им. Помогнете за опазването на околната среда и човешкото здраве, както и за рециклирането на отпадъци от електрически и електронни уреди. Не изхвърляйте уредите, означени със символа ♻️ заедно с битовата смет. Върнете уреда в местния пункт за рециклиране или се обърнете към вашата общинска служба.

Обявените стойности върху енергийния етикет са измерени съгласно изискваните методи за имерване (EN60312-1).

ОТСТРАНЯВАНЕ НА НЕИЗПРАВНОСТИ

ПРОБЛЕМ	РЕШЕНИЕ
Прахосмукачката не се включва	<ul style="list-style-type: none"> • Проверете дали кабелът е свързан към електрическата мрежа. • Проверете дали щепселът и кабелът не са повредени. • Проверете за изгорял предпазител. • Проверете дали индикаторът на батерията в дръжката на дистанционното управление отговаря (само за някои модели).
Почистващият уред спира	Почистващият уред може да прегрява: изключете го от електрическата мрежа; проверете дали крайникът, тръбата, маркучът или филтрите са блокирани. Оставете почиствания уред да изстине в продължение на 30 минути, преди да го включите отново. Ако почистваният уред все още не работи, свържете се с упълномощен сервизен център на Electrolux.
Намален капацитет на засмукване	<ul style="list-style-type: none"> • Проверете дали контейнерът за прах е пълен или блокиран. • Проверете дали крайникът, тръбата, маркучът или филтрите са блокирани. • Проверете дали контейнерът за прах и филтрите са на мястото си. Почистете или подменете филтрите. <p>Ако маркучът е повреден, ще трябва да го смените.</p>
Изчистване на маркуча	Изчистете маркуча, като го "изстискате". Все пак внимавайте, ако повредата е причинена от стъкло или игли, уловени в маркуча. Забележка: Гаранцията не покрива повреди на маркуча, причинени от почистването му.
Прахосмукачката прегрява	<ul style="list-style-type: none"> • Проверете дали контейнерът за прах е пълен или блокиран. Изпразнете контейнера за прах. • Почистете или подменете филтрите.
В прахосмукачката е всмукана вода	Ще трябва да смените двигателя в оторизиран сервизен център на Electrolux. Повредата на двигателя, причинена от проникването на вода, не се покрива от гаранцията.
За по-нататъшни проблеми се обърнете към оторизиран сервизен център на Electrolux.	

Bezpečnostní požadavky a varování

Tento spotřebič mohou používat děti od 8 let věku a osoby se sníženými fyzickými, smyslovými nebo duševními schopnostmi nebo osoby bez patřičných zkušeností a znalostí, pokud jsou pod dozorem nebo vedením jiné osoby, která je srozumí s bezpečným používáním spotřebiče a s ním spojenými riziky.

Děti by si neměly hrát se spotřebičem.

Čištění a uživatelskou údržbu spotřebiče by neměly provádět děti bez dozoru.

Je-li přístroj nebo jeho napájecí kabel poškozen, musí jej vyměnit výrobce, jeho autorizovaný servisní zástupce nebo obdobně způsobilá osoba, aby se předešlo ohrožení.

Před čištěním nebo údržbou zařízení vždy vytáhněte zástrčku ze zásuvky.

Nikdy vysavač nepoužívejte bez filtrů.

UPOZORNĚNÍ: Ruční turbo hubice* jsou vybaveny otáčivým kartáčem, do kterého se mohou zachytit různé předměty. Používejte je opatrně a pouze na určené povrchy. Před odstraňováním zachycených předmětů nebo čištěním kartáče vysavač vypněte. *Pouze u některých modelů.

Varování

Zařízení obsahuje elektrické spoje.

- Nikdy nevysávejte tekutiny.
- Při čištění neponořujte do vody.
- Hadici je potřeba pravidelně kontrolovat a nesmí se používat, pokud je poškozená.

Výše uvedené předměty a materiály mohou způsobit vážné poškození motoru – poškození, na které se nevztahuje záruka.

Tento vysavač je určen pouze k domácímu použití.

Nikdy nevysávejte

- V blízkosti hořlavých plynů, atd.,
- ostré předměty,
- žhavý ani chladný popel, hořící cigaretové nedopalky atd.,
- jemný prach, například ze sádry, betonu, mouky.

Manipulace s přívodní šňůrou

- Pravidelně kontrolujte, není-li zástrčka a šňůra poškozena. Nikdy nepoužívejte vysavač s poškozenou šňůrou.
- Dojde-li k poškození přívodní šňůry, musí být vyměněna v autorizovaném servisním centru společnosti Electrolux, aby se předešlo nebezpečným situacím. Na poškození šňůry vysavače se záruka nevztahuje.
- Vysavač nikdy netahejte nebo nezvedejte za přívodní šňůru.

Veškerou údržbu a opravy směřují provádět pouze autorizovaná servisní centra společnosti Electrolux.

Vysavač uchovávejte na suchém místě.

Informace pro spotřebitele

Společnost Electrolux odmítá veškerou zodpovědnost za jakákoli poškození vzniklá vinou nesprávného používání přístroje nebo manipulací s přístrojem. Podrobnější informace o záruce a kontakty pro uživatele naleznete v brožurce Záruka, která je součástí balení. Pokud máte jakékoli připomínky ohledně vysavače nebo návodu k použití, zašlete je prosím e-mailem na adresu floorcare@electrolux.com.

Zásady pro zvýšení odolnosti vůči opotřebení

Tento výrobek je navržen s ohledem na životní prostředí. Všechny plastové díly jsou označeny pro účely recyklace. Více informací naleznete na našem serveru: www.electrolux.com.

Obalový materiál je ekologický a může být recyklován.

Recycle the materials with the symbol ♻️. Obaly vyhodte do příslušných odpadních kontejnerů k recyklaci. Pomáhejte chránit životní prostředí a lidské zdraví a recyklovat elektrické a elektronické spotřebiče určené k likvidaci.

Spotřebiče označené příslušným symbolem 🗑️ nelikvidujte spolu s domovním odpadem. Spotřebič odevzdejte v místním sběrném dvoře nebo kontaktujte místní úřad.

Uvedené hodnoty na energetickém štítku jsou naměřeny podle vyžadované metodiky měření (EN60312-1).

ODSTRAŇOVÁNÍ ZÁVAD

PROBLÉM	ŘEŠENÍ
Vysavač se nezapne	<ul style="list-style-type: none"> • Zkontrolujte, zda je kabel zapojený do sítě. • Zkontrolujte, zda není poškozený kabel či zástrčka. • Zkontrolujte, zda nejsou vypadlé pojistky/jističe. • Zkontrolujte, zda reaguje stavová kontrolka baterie na držadle s dálkovým ovládáním (pouze u některých modelů).
Vysavač přestane pracovat	<p>Vysavač může být přehřátý: vypojte jej ze sítě a zkontrolujte, zda není ucpaná hubice, trubice, hadice nebo filtry. Nechte vysavač vychladnout po dobu 30 minut, než jej opět zapojíte do sítě.</p> <p>Pokud vysavač stále nefunguje, obraťte se na autorizované servisní středisko společnosti Electrolux.</p>
Snížený sací výkon	<ul style="list-style-type: none"> • Zkontrolujte, zda není nádoba na prach plná či ucpaná. • Zkontrolujte, zda není ucpaná hubice, trubice, hadice nebo filtry. • Zkontrolujte, zda je nádoba na prach a filtry na svém místě. Filtry vyčistěte nebo vyměňte. Pokud je hadice poškozená, bude nutné ji vyměnit.
Čištění hadice	<p>Hadici vyčistěte jejím „stisknutím“.</p> <p>Buďte však opatrní v případě, že je místo v hadici ucpané z důvodu zachyceného skla nebo jehel.</p> <p>Poznámka: Záruka nekryje žádné škody na hadici způsobené jejím čištěním.</p>
Vysavač se přehřívá	<ul style="list-style-type: none"> • Zkontrolujte, zda není nádoba na prach plná či ucpaná. Vyprázdněte nádobu na prach. • Filtry vyčistěte nebo vyměňte.
Do vysavače se nasála voda	<p>Bude zapotřebí vyměnit motor v autorizovaném servisním středisku společnosti Electrolux. Na poškození motoru způsobené vniknutím vody se záruka nevztahuje.</p>
V případě jakýchkoliv dalších problémů se obraťte na autorizované servisní středisko společnosti Electrolux.	

Sicherheitsanforderung und Warnung

Das Gerät kann von Kindern ab 8 Jahren und Personen mit eingeschränkten physischen, sensorischen oder geistigen Fähigkeiten oder Mangel an Erfahrung oder Unkenntnis benutzt werden, wenn sie beaufsichtigt werden oder so in den Gebrauch eingewiesen wurden, dass sie das Gerät sicher verwenden können und die damit verbundenen Gefahren verstehen.

Kinder dürfen nicht mit dem Gerät spielen.

Kinder dürfen das Gerät nicht ohne Aufsicht reinigen oder warten.

Ein beschädigtes Gerät oder Netzkabel muss vom Hersteller, von seinem Service-Vertreter oder einer entsprechend qualifizierten Person instandgesetzt werden, um Gefahren zu vermeiden.

Trennen Sie das Gerät vor Reinigungs- oder Wartungsarbeiten immer vom Stromnetz.

Benutzen Sie den Staubsauger niemals ohne Filter.

WARNUNG: Turbodüsen* besitzen rotierende Bürsten, in denen sich Teile festsetzen können. Verwenden Sie die Düsen vorsichtig und nur auf den dafür vorgesehenen Oberflächen. Schalten Sie den Staubsauger aus, bevor Sie festsitzende Teile entfernen oder die Bürsten reinigen. *Nur bestimmte Modelle.

Vorsicht

Dieses Gerät besitzt elektrische Verbindungen.

- Keine Flüssigkeiten aufsaugen.
- Zum Reinigen nicht in Flüssigkeit tauchen.
- Der Schlauch ist regelmäßig zu überprüfen und darf bei Beschädigung nicht benutzt werden.

Oben Genanntes kann den Motor ernsthaft beschädigen. Solche Schäden sind nicht durch die Garantie abgedeckt.

Dieser Staubsauger ist ausschließlich zur Verwendung im Haushalt bestimmt.

Benutzen Sie den Staubsauger niemals

- In der Nähe von brennbaren Gasen und Flüssigkeiten.
- Für scharfkantige Gegenstände.
- Für heiße oder kalte Asche, brennende Zigarettenkippen, etc.
- Für feinen Staub, z. B. Gips, Beton oder Mehl.

Vorsichtsmaßnahmen hinsichtlich des Netzkabels

- Stecker und Netzkabel regelmäßig auf Beschädigungen überprüfen. Staubsauger niemals benutzen, wenn das Netzkabel beschädigt ist.
- Wenn das Netzkabel beschädigt ist, muss es zur Vermeidung von Gefahren von einem autorisierten Electrolux-Servicezentrum ausgetauscht werden. Schäden am Kabel des Staubsaugers werden von der Garantie nicht abgedeckt.
- Den Staubsauger niemals am Netzkabel ziehen oder hochheben.

Alle Wartungs- und Reparaturarbeiten müssen vom autorisierten Electrolux-Kundendienst durchgeführt werden.

Staubsauger an einem trockenen Ort aufbewahren.



Verbraucherinformationen

Electrolux übernimmt keine Verantwortung für Schäden, die durch den unsachgemäßen Einsatz des Geräts oder unbefugten Eingriff in den Staubsauger entstehen. Nähere Einzelheiten zur Garantie sowie Ansprechstellen für Verbraucherfragen finden Sie im beigelegten Garantieheft. Wenn Sie Fragen oder Hinweise zum Staubsauger oder zur Bedienungsanleitung haben oder aber wenn Sie praktisches Zubehör benötigen, senden Sie uns bitte eine E-Mail an floorcare@electrolux.com.

Nachhaltigkeitsgrundsätze

Dieses Produkt wurde mit Rücksicht auf die Umwelt hergestellt. Alle Plastikteile sind für Recyclingzwecke markiert. Einzelheiten darüber finden Sie auf unserer Website www.electrolux.de.

Das Verpackungsmaterial wurde mit Blick auf Umweltfreundlichkeit ausgewählt und kann wiederverwertet werden.

Recyceln Sie Materialien mit dem Symbol . Entsorgen Sie die Verpackung in den entsprechenden Recyclingbehältern. Recyceln Sie zum Umwelt- und Gesundheitsschutz elektrische und elektronische Geräte. Entsorgen Sie Geräte mit diesem Symbol  nicht mit dem Hausmüll. Bringen Sie das Gerät zu Ihrer örtlichen Sammelstelle oder wenden Sie sich an Ihr Gemeindeamt.

Die angegebenen Werte zum Energielabel wurden nach den vorgeschriebenen Messverfahren (gemäß EN60312-1) ermittelt.

FEHLERSUCHE

STÖRUNG	ABHILFE
Der Staubsauger startet nicht	<ul style="list-style-type: none"> • Stellen Sie sicher, dass das Kabel an das Stromnetz angeschlossen ist. • Vergewissern Sie sich, dass der Stecker und das Kabel nicht beschädigt sind. • Prüfen Sie, ob eine Sicherung durchgebrannt ist. • Überprüfen Sie, ob die Batterie-Kontrolllampe am Fernbedienungshandgriff reagiert (nur bestimmte Modelle).
Der Staubsauger stoppt	<p>Der Staubsauger könnte überhitzt sein: Trennen Sie ihn vom Netzstrom, und prüfen Sie, ob Düse, Rohr, Schlauch oder Filter verstopft sind. Lassen Sie den Staubsauger 30 Minuten lang abkühlen, bevor Sie ihn wieder am Stromnetz anschließen.</p> <p>Wenn der Staubsauger immer noch nicht funktioniert, kontaktieren Sie einen autorisierten Electrolux-Kundendienst.</p>
Reduzierte Saugleistung	<ul style="list-style-type: none"> • Prüfen Sie, ob der Staubbehälter voll oder verstopft ist. • Prüfen Sie, ob Düse, Rohr, Schlauch oder Filter verstopft sind. • Prüfen Sie, ob Staubbehälter und Filter richtig eingesetzt sind. Reinigen oder ersetzen Sie die Filter. <p>Wenn der Schlauch beschädigt ist, muss er ersetzt werden.</p>
Leeren des Schlauchs	<p>Leeren Sie den Schlauch, indem Sie ihn vorsichtig zusammendrücken. Seien Sie jedoch vorsichtig, falls die Verstopfung im Schlauch durch Glas oder Nadeln verursacht wurde.</p> <p>Hinweis: Die Gewährleistung deckt keine Schäden am Schlauch ab, die durch dessen Reinigung verursacht wurden.</p>
Der Staubsauger ist überhitzt	<ul style="list-style-type: none"> • Prüfen Sie, ob der Staubbehälter voll oder verstopft ist. Leeren Sie den Staubbehälter. • Reinigen oder ersetzen Sie die Filter.
Wasser wurde in den Staubsauger eingesaugt	<p>Es ist erforderlich, den Motor von einem autorisierten Electrolux-Kundendienst auswechseln zu lassen.</p> <p>Schäden am Motor, die durch eingedrungenes Wasser verursacht wurden, sind nicht durch die Garantie abgedeckt.</p>
Bei weiteren Problemen wenden Sie sich an den autorisierten Electrolux-Kundendienst.	

Sikkerhedskrav og -advarsel

Apparatet kan bruges af børn fra 8 år og opefter samt af personer med nedsat fysisk, sensorisk eller psykisk funktionsevne, eller som mangler den nødvendige erfaring eller viden, hvis de er under opsyn eller er blevet instrueret i at bruge apparatet på en sikker måde samt forstår de medfølgende farer.

Børn må ikke lege med apparatet.

Rengøring og vedligeholdelse må ikke udføres af børn uden opsyn.

Hvis apparatet eller den medfølgende ledning beskadiges, skal producenten, en servicerepræsentant eller en tilsvarende kvalificeret tekniker udskifte den af hensyn til sikkerheden.

Træk altid stikket ud af stikkontakten før rengøring eller vedligeholdelse af apparatet.

Brug aldrig støvsugeren uden filtre.

ADVARSEL: Turbomundstykker*, der er tilbehør, har en roterende børste, hvor dele kan blive indfanget. Brug dem med forsigtighed og kun på overflader, der er beregnet til det. Sluk for støvsugeren, inden du fjerner de indfangede dele, eller rengør børsten. *Kun på visse modeller.

Bemærk

Dette apparat indeholder elektriske komponenter.

- Støvsug aldrig væsker af nogen art.
- Undlad at nedsænke støvsugeren i vand ved rengøring af denne.
- Slangen skal kontrolleres regelmæssigt og må ikke benyttes, hvis den er beskadiget.

Ovenstående kan forårsage alvorlig skade på motoren. Garantien dækker ikke denne form for skade.

Støvsugeren er kun til husholdningsbrug.

Brug aldrig støvsugeren i følgende tilfælde:

- I nærheden af brandbare luftarter, gas, etc.
- Til skarpe genstande.
- Til varme eller kolde kul, tændte cigaretskod, etc.
- Til flyvestøv som for eksempel puds, beton eller mel o. lign.

Sikkerhedsforanstaltninger for el-ledning

- Kontroller jævnligt, at stik og ledning ikke er beskadiget. Brug aldrig støvsugeren, hvis ledningen er beskadiget.
- Hvis ledningen er beskadiget, skal den udskiftes af et autoriseret Electrolux-serviceværksted af hensyn til sikkerheden. Beskadigelse af støvsugerens ledning er ikke dækket af garantien.
- Undlad at trække eller løfte støvsugeren i ledningen.

Service og reparation skal udføres af et autoriseret Electrolux-serviceværksted. Opbevar støvsugeren et tørt sted.



Forbrugerinformation

Electrolux fralægger sig ethvert ansvar for alle skader opstået pga. forkert brug eller manipulation af apparatet. Se garantihæftet i emballagen for at få yderligere oplysninger om garanti og forbrugerkontakter. Hvis du har kommentarer til støvsugeren eller brugervejledningen, er du velkommen til at sende en e-mail til os på floorcare@electrolux.com.

Produktpolitik

Dette produkt er udviklet under hensyntagen til miljøet. Alle plasticdele er mærket med henblik på genbrug. Se vores hjemmeside for flere oplysninger: www.electrolux.dk.

Emballagen er miljøvenlig og kan genbruges.

Genbrug materialer med symbolet . Anbring emballagematerialet i passende beholdere til genbrug. Hjælp med at beskytte miljøet og menneskelig sundhed samt at genbruge affald af elektriske og elektroniske apparater. Kasser ikke apparater, der er mærket med symbolet  sammen med husholdningsaffaldet. Lever produktet tilbage til din lokale genbrugsplads eller kontakt din kommune.

De erklærede værdier på energimærket er målt i overensstemmelse med de påkrævede målemetoder (EN60312-1).

FEJLFINDING

PROBLEM	LØSNING
Støvsugeren starter ikke	<ul style="list-style-type: none"> • Kontrollér at ledningen er tilsluttet strømmen. • Kontrollér, at stikket og ledningen ikke er beskadigede. • Kontrollér om der er sprunget en sikring. • Kontrollér om batteriindikatorlyser i fjernbetjeningens greb reagerer (kun visse modeller).
Støvsugeren stopper	<p>Støvsugeren er måske overophedet: koble den fra strømmen, kontroller om mundstykket, slangen, røret eller filtrene er blokerede. Lad støvsugeren køle ned i 30 minutter, inden den sluttes til strømmen igen.</p> <p>Hvis støvsugeren stadig ikke virker, kontaktes et autoriseret Electrolux-servicecenter.</p>
Mindsket sugesevne	<ul style="list-style-type: none"> • Kontrollér, om støvsugerbeholderen er fuld eller blokeret. • Kontrollér, om mundstykke, rør, slange eller filtre er blokerede. • Kontrollér, at støvbeholder og filtre sidder korrekt. Rengør eller udskift filtrene. <p>Hvis slangen er beskadiget, er det nødvendigt at udskifte den.</p>
Rensning af slangen	<p>Rengør slangen ved at "trykke" på den.</p> <p>Men vær forsigtig, hvis tilstopningen skyldes glas eller nåle, som har sat sig fast indvendigt i slangen.</p> <p>Bemærk: Garantien dækker ikke nogen skader på slangen, der skyldes rengøring af denne.</p>
Støvsugeren er overophedet.	<ul style="list-style-type: none"> • Kontrollér, om støvsugerbeholderen er fuld eller blokeret. Tøm støvbeholderen. • Rengør eller udskift filtrene.
Der er blevet suget vand ind i støvsugeren	<p>Det er nødvendigt at udskifte motoren på et autoriseret Electrolux-servicecenter.</p> <p>Skade på motoren pga. indtrængen af vand dækkes ikke af garantien.</p>
For yderligere problemer skal du kontakte et autoriseret Electrolux-servicecenter.	

Ohutusnõuded ja hoiatamine

Seda seadet võivad kasutada vähemalt 8-aastased lapsed ning füüsilise, sensoorse või vaimupuudega inimesed või kogemuste ja teadmisteta isikud, kui nende üle on järelvalve ja neid juhendatakse seadme turvalise kasutamise osas ning nad mõistavad selle kasutamisega kaasnevat ohte.

Lapsed ei tohi seadmega mängida.

Ilma järelvalveta ei tohi lapsed seadet puhastada ega hooldustoiminguid läbi viia.

Vigastatud seadme või toitejuhtme korral laske see ohu vältimiseks välja vahetada tootjal, tootja volitatud teeninduses või sarnase väljaõppega isikul.

Alati ühendage pistik vooluvõrgust lahti enne seadme puhastamist või hooldamist.

Ärge kunagi kasutage tolmuimejat ilma filtriteta.

HOIATUS: Turbo-otsikud* on varustatud pöörleva harjaga, mille sisse võivad esemed kinni jääda. Kasutage neid otsikuid ettevaatlikult ja ainult sobival pindadel. Enne kinnijäänud esemete eemaldamist või harja puhastamist lülitage tolmuimeja kindlasti välja. *Ainult kindlad mudelid.

Ettevaatust

Tegemist on elektriseadmega.

- Ärge kunagi imege vedelikku.
- Mitte kasta puhastamiseks vette.
- TVoolikut tuleks regulaarselt kontrollida; vigastatud voolikut ei tohi kasutada.

Ülaltoodu eiramine võib rikkuda tolmuimeja mootorit – kahjusid garantii ei korva.

See tolmuimeja on ette nähtud ainult koduseks kasutamiseks.

Ärge kasutage kunagi tolmuimejat

- kergsüttivate gaaside jms läheduses,
- teravatel esemetel,
- hõõguva või jahtunud söe, süüdatud sigaretikonide jmt. eemaldamiseks,
- peene tolmu, näiteks krohvi, tsemendi ja jahu eemaldamiseks.

Toitejuhtme ohutusnõuded:

- Kontrollige regulaarselt, et pistik ja toitejuhe oleksid terved. Ärge kunagi kasutage vigastatud toitejuhtmega tolmuimejat.
- Kui toitejuhe on kahjustunud, peab seda ohu ära hoidmiseks asendama ainult volitatud Electroluxi teeninduskeskus. Tolmuimeja toitejuhtme vahetamist garantii ei kata.
- Ärge kunagi tõmmake ega tõstke tolmuimejat juhtmest.

Kogu hooldustöö ja remont tuleb teha Electroluxi volitatud teeninduskeskuses. Hoidke tolmuimejat kuivas.

Klienditeave ning jätkusuutlikkuse poliitika

Electrolux ei vastuta kahjude eest, mis on põhjustatud seadme valest kasutamisest või selle muutmisest. Vaadake Garantiivoldikut pakendis täpsemalt garantiid ja kliendi kontakte. Kui Teil on kommentaare tolmuimeja või tööjuhiste kohta, palun saatke meile kiri aadressile floorcare@electrolux.com.

Jätkusuutlikkuse poliitika

Selle toote valmistamisel on arvestatud keskkonnaga. Kõik taaskäideldavad plastosad on vastavalt märgistatud. Täpsemalt vaadake meie veebisaiti www.electrolux.com.

Pakkematerjalid on valitud keskkonnasõbralikult ja neid saab taaskasutada.

Sümboliga ♻️ tähistatud materjalid võib ringlusse suunata. Selleks viige pakendid vastavatesse konteineritesse. Aidake hoida keskkonda ja inimeste tervist ja suunake elektri- ja elektroonilised jäätmed ringlusse. Ärge visake

sümboliga ⚡ tähistatud seadmeid muude majapidamisjätmete hulka. Viige seade kohaliku ringluspunkti või pöörduge abi saamiseks kohaliku omavalitsusse.

Energiamärgisel deklareeritud väärtused on mõõdetud vastavalt nõutud mõõtmismeetoditele (EN60312-1).

TÕRKEOTSING

PROBLEEM	LAHENDUS
Tolmuimeja ei käivitu	<ul style="list-style-type: none"> • Veenduge, et juhe on toitepistikupesaga ühendatud. • Veenduge, et pistik ja juhe ei ole kahjustatud. • Kontrollige kaitsmeid. • Veenduge, et patarei indikaatorituli kaugjuhtimispuldi käepidemel (ainult teatud mudelitel) reageerib.
Tolmuimeja seiskub	Võimalik, et tolmuimeja on üle kuumenenud: ühendage see vooluvõrgust lahti, veenduge, et otsak, toru, voolik või filtrid pole blokeeritud. Laske tolmuimejal 30 minutit maha jahtuda, enne kui selle uuesti vooluvõrku ühendate. Kui tolmuimeja ikka ei tööta, pöörduge Electroluxi volitatud hoolduskeskusesse.
Vähenenud imivõimsus	<ul style="list-style-type: none"> • Kontrollige, kas tolmuimeja on täis või blokeeritud. • Kontrollige, kas otsak, toru, voolik või filtrid on blokeeritud. • Kontrollige, kas tolmuimeja ja filtrid on oma kohal. Puhastage või asendage filtrid. Kui voolik on kahjustatud, tuleb see asendada.
Vooliku tühjendamine	Tühjendage voolik, "pigistades" seda. Kuid olge ettevaatlik, kui ummistuse on põhjustanud voolikusse kinni jäänud klaasitükid või nõelad. Märkus. Garantii ei laiene vooliku mis tahes kahjustusele, mille on põhjustanud vooliku puhastamine.
Tolmuimeja on üle kuumenenud	<ul style="list-style-type: none"> • Kontrollige, kas tolmuimeja on täis või blokeeritud. Tolmuimeja tühjendamine. • Puhastage või asendage filtrid.
Tolmuimejasse on imetud vett	Mootor tuleb Electroluxi volitatud hoolduskeskuses välja vahetada. Garantii ei laiene mootori kahjustusele, mille on põhjustanud vee tungimine seadmesse.
Mis tahes täiendavate probleemide korral pöörduge Electroluxi volitatud hoolduskeskusesse.	

Requisito y advertencia de seguridad

Este aparato puede ser utilizado por niños a partir de 8 años de edad y personas con discapacidad física, sensorial o mental, o falta de experiencia y conocimientos, si reciben la supervisión necesaria o instrucciones en relación con el uso seguro del aparato y comprenden los peligros relacionados.

No permita a los niños jugar con el aparato.

La limpieza y mantenimiento de usuario no podrán ser realizados por niños sin la debida supervisión.

Si el electrodoméstico o el cable de alimentación no están en perfectas condiciones, deben ser sustituidos por el fabricante, por su servicio de asistencia técnica o por personal debidamente cualificado, para evitar cualquier peligro.

Desconecte siempre el enchufe de la red eléctrica antes de limpiar o hacer cualquier labor de mantenimiento en el aparato.

No utilice nunca la aspiradora sin sus filtros.

ADVERTENCIA: Las boquillas turbo* de mano auxiliares tienen un cepillo giratorio en el que las piezas pueden quedar atrapadas. Utilícelos con precaución y solo en las superficies indicadas. Apague la aspiradora antes de extraer las piezas atrapadas o de limpiar el cepillo. *Solo algunos modelos.

Precaución

Este aparato contiene conexiones eléctricas.

- Nunca aspire líquidos.
- Para limpiarlo, no sumerja el aparato en ningún líquido.
- Debe comprobarse periódicamente el tubo flexible y no utilizarlo si está deteriorado.

Estas materias podrían ocasionar graves daños en el motor, que no están cubiertos por la garantía.

La aspiradora está diseñada exclusivamente para uso doméstico.

No utilice nunca la aspiradora

- en las proximidades de gases inflamables, etc.,
- con objetos punzantes,
- con cenizas candentes o frías, colillas de cigarro encendidas, etc.,
- con polvo fino, por ejemplo, yeso, cemento o harina.

Precauciones con el cable de alimentación

- Compruebe periódicamente que el enchufe y los cables no están dañados. No utilice nunca la aspiradora si el cable no está en perfectas condiciones.
- Si el cable no está en perfectas condiciones, sólo debe ser sustituido por un centro técnico de Electrolux, para evitar peligros. La garantía no cubre los daños ocasionados al cable del aparato.
- No utilice el cable para tirar de la aspiradora o levantarla.

Todos los servicios y reparaciones deberán ser efectuados por un centro técnico

autorizado de Electrolux.

Guarde la aspiradora en un lugar seco.



Información al consumidor

Electrolux no se hace responsable de ningún daño que pudiera derivarse del uso incorrecto del aparato o de haber realizado manipulaciones en él. Para obtener más detalles de la garantía y los contactos de los consumidores, consulte el folleto de garantía de la caja. Si desea realizar algún comentario sobre la aspiradora o sobre el manual de instrucciones, envíenos un mensaje electrónico a floorcare@electrolux.com.

Política de sostenibilidad

Este producto ha sido diseñado para respetar el medio ambiente. Todos los componentes de plástico llevan el distintivo de reciclaje. Consulte los detalles en nuestro sitio web www.electrolux.com.

Se ha elegido un material de embalaje que sea respetuoso con el medio ambiente y se pueda reciclar.

Recicle los materiales con el símbolo . Coloque el material de embalaje en los contenedores adecuados para su reciclaje. Ayude a proteger el medio ambiente y la salud pública, así como a reciclar residuos de aparatos eléctricos y electrónicos. No deseche los aparatos marcados con el símbolo  junto con los residuos domésticos. Lleve el producto a su centro de reciclaje local o póngase en contacto con su oficina municipal.

Los valores declarados en la etiqueta energética se han medido según los métodos de medición exigidos (EN60312-1).

SOLUCIÓN DE PROBLEMAS

PROBLEMA	SOLUCIÓN
La aspiradora no se pone en marcha	<ul style="list-style-type: none"> • Compruebe que el cable está conectado a la red eléctrica. • Compruebe que el enchufe y el cable no están dañados. • Compruebe si hay algún fusible fundido. • Compruebe si el indicador de batería en el asa de mando a distancia responde (solo en ciertos modelos).
El aparato se detiene	<p>El aparato podría estar sobrecalentado: desconéctelo de la red eléctrica; compruebe si la boquilla, la manguera o los filtros están obstruidos. Deje que el aparato se enfríe durante 30 minutos antes de enchufarlo de nuevo.</p> <p>Si el aparato sigue sin funcionar, póngase en contacto con un servicio técnico autorizado Electrolux.</p>
Disminución de la capacidad de aspiración	<ul style="list-style-type: none"> • Compruebe si el contenedor de polvo está lleno o bloqueado. • Compruebe si la boquilla, tubo, manguera o filtros están obstruidos. • Compruebe que el contenedor de polvo y los filtros están en el sitio correcto. Limpie o cambie los filtros. <p>Si la manguera está dañada será necesario sustituirla.</p>
Desobstrucción de la manguera	<p>Desobstruya la manguera "estrujándola".</p> <p>Tenga cuidado si la obstrucción ha sido provocada por cristales o agujas atrapadas en la manguera.</p> <p>Nota: la garantía no cubre posibles daños provocados a la manguera al desobstruirla.</p>
La aspiradora está sobrecalentada	<ul style="list-style-type: none"> • Compruebe si el contenedor de polvo está lleno o bloqueado. Vacíe el recipiente de polvo. • Limpie o cambie los filtros.
Ha entrado agua en la aspiradora	<p>Será necesario cambiar el motor en un servicio técnico autorizado Electrolux.</p> <p>La garantía no cubre posibles daños en el motor por la entrada de agua.</p>
Para otras consultas, póngase en contacto con un servicio técnico autorizado Electrolux.	

ملاحظات امنیتی

این دستگاه برای کودکان ۸ سال و بیشتر و اشخاصی که دارای توانمندی پایین جسمانی، حسی یا ذهنی هستند یا افراد بیتجربه و بی اطلاع تنها تحت نظارت یا با گرفتن دستورات لازم مربوط به استفاده از دستگاه بصورت امن و نیز درک خطرات احتمالی قابل استفاده است. کودکان نباید با این دستگاه بازی کنند.

پاکسازی و تعمیر نباید بدون نظارت توسط کودکان انجام شود. اگر دستگاه یا سیم برق خراب شده، باید توسط سازنده، نمایندگی خدمات یا شخص متخصص مربوطه تعویض شود تا از خطر حوادث احتمالی پیشگیری شود. همیشه قبل از تمیز کردن و یا نگهداری از جارو برقی، آنرا از پریز برق بکشید. هرگز از جاروبرقی بدون فیلترهای آن، استفاده نکنید.

هشدار:

نازل‌های توربو یک برس گردان دارند که ممکن است چیزهایی در آن گیر کنند. خواهشمند است از آن با احتیاط و فقط روی سطوح مورد نظر استفاده کنید. پیش از درآوردن قطعات گیر کرده در آن و یا تمیز کردن برس، خواهشمند است جاروبرقی را خاموش کنید. * فقط برای مدل‌های خاص.

احتیاط:

این دستگاه دارای اتصالات الکتریکی است.

- هیچگونه مایعی را با این جارو جمع نکنید.
- برای تمیز کردن جارو، آن را در هیچگونه مایعی فرو نکنید.
- شلنگ آنرا بطور مرتب چک کرده و در صورت آسیب دیدگی، از جارو استفاده نکنید.

موارد یاد شده، می‌توانند آسیب‌های جدی به موتور جارو وارد کنند که مشمول ضمانت نخواهند بود. این جاروبرقی تنها برای استفاده در مصارف خانگی است.

در موارد زیر هرگز از جارو برقی استفاده نکنید:

- نزدیک به گازهای اشتعال‌زا و غیره.
- روی اشیای تیز.
- روی خاکستر گرم و سرد، ته سیگارهای روشن و غیره.
- روی گرد و غبار نرم حاصل از گچ، ماسه، آرد و مانند آن.

اقدامات لازم در مورد سیم برق:

- بطور مرتب دوشاخه و سیم برق را از لحاظ آسیب دیدگی، چک کنید. اگر سیم برق آسیب دیده است، از جارو استفاده ننمایید.
- اگر سیم آسیب دیده باشد، برای پیشگیری از خطر، باید فقط در مرکز خدمات مجاز الکترولوکس تعویض شود. آسیب دیدگی سیم برق مشمول ضمانت‌نامه نخواهد بود.
- هرگز جاروبرقی را از سیم آن نکشید و بلند نکنید. تمامی سرویس‌ها و تعمیرات بایستی در

مرکز خدمات مجاز الکترولوکس انجام شود. جارو برقی را در مکانی خشک قرار دهید.


اطلاعات مصرف‌کنندگان:

الکترولوکس هیچگونه مسئولیتی را در برابر انواع خسارات ناشی از استفاده نادرست از این وسیله و یا دستکاری کردن آن، نمی‌پذیرد. برای اطلاعات بیشتر در مورد ضمانت و راه‌های ارتباط مصرف‌کنندگان، به دفترچه ضمانت کالا که در بسته‌بندی آن قرار دارد، مراجعه نمایید.

سیاست پایایی:

این محصول با در نظر گرفتن موارد زیست‌محیطی طراحی شده است. روی تمام قطعات پلاستیکی، علامت قابل بازیافت درج شده است. برای اطلاع از جزییات بیشتر به وبسایت ما به آدرس: www.electrolux.com مراجعه نمایید.

موادی که در بسته بندی بکار رفته، از نوع دوستدار محیط زیست و قابل بازیافت هستند.

موادی را که علامت بازیافت پذیر دارند، بازیافت کنید. قطعات بسته‌بندی را در مخزن‌های مربوط، جهت بازیافت قرار دهید. به سلامت محیط زیست و انسان‌ها کمک نموده و دستگاه‌های الکتریکی و الکترونیکی ببرد نخور را بازیافت کنید. لوازم خانگی با این علامت را ، در میان زباله‌های خانگی نیندازید. این دستگاه‌ها را به مرکز بازیافت محلی خود تحویل داده و یا با دفتر شهرداری منطقه خود، تماس بگیرید.

مقادیر مندرج روی برچسب انرژی مطابق با روش‌های اندازه‌گیری لازم (EN60312-1)، اندازه‌گیری شده‌اند.

روش

عیب	یابی
جارو برقی روشن نمی شود.	<ul style="list-style-type: none"> کابل متصل به برق را کنترل کنید. چک کنید که پریز برق و کابل معیوب نشده باشد. فیوز را چک کنید.
جاروبرقی متوقف شده است.	<p>جاروبرقی ممکن است بیش از اندازه گرم شده باشد: آن را از برق جدا کنید : کنترل کنید که اگر پارویی، لوله و شلنگ یا فیلترها مسدود شده اند. قبل از اینکه دستگاه را مجدداً به برق متصل کنید اجازه دهید که 30 دقیقه خنک گردد.</p> <p>اگر هنوز جاروبرقی کار نمی کند ، با نماینده مجاز خدمات پس از فروش ۱۱ گ تماس بگیرید.</p>
انخفاض قدرة الشفط	<ul style="list-style-type: none"> تحقیق کنید که آیا کانت حاویه الغبار ممتلئة أو مسدودة. تحقیق کنید که آیا کانت الفوهة أو الأنبوب أو الخرطوم أو الفلاتر مسدودة. تحقیق کنید که آیا کانت حاویه الغبار و الفلاتر في مكانها. قومي بتطهير الفلاتر أو استبدالها من الضروري استبدال الخرطوم إذا كان تالفاً.
تنظيف الخرطوم	<p>نظفي الخرطوم من خلال "الضغط" عليه.</p> <p>لكن، كوني حذرة في حالة الانسداد الناتج عن الزجاج أو الإبر التي تم التقاطها بداخل الخرطوم.</p> <p>ملاحظة: لا يعطي الضمان أي تلف في الخرطوم بسبب تنظيفه.</p>
تعرضت المكتمسة الكهربائية للسخونة الزائدة	<ul style="list-style-type: none"> تحقیق کنید که آیا کانت حاویه الغبار ممتلئة أو مسدودة. قومي بتفريغ حاویه الغبار. قومي بتطهير الفلاتر أو استبدالها.
آب داخل جاروبرقی شده است جاروبرقی.	<p>لازمست که موتور توسط نماینده مجاز خدمات پس از فروش ۱۱ گ تعویض گردد.</p> <p>خرابی موتور بعلت نفوذ آب تحت پوشش گارانتی نمی باشد.</p>
برای مشکلات و عیوب دیگر ، با نماینده مجاز خدمات پس از فروش ۱۱ گ تماس بگیرید.	

Turvaohjeet ja varoitukset

Tätä laitetta voivat käyttää 8-vuotiaat ja sitä vanhemmat lapset ja henkilöt, joilla on fyysisiä, aistillisia tai henkisiä puutteita tai puutteellinen tuntemus, jos heitä valvotaan tai ohjataan laitteen turvallisessa käytössä ja he ymmärtävät sen käyttöön liittyvät vaarat.

Lapset eivät saa leikkiä laitteella.

Lapset eivät saa suorittaa puhdistusta tai huoltoa ilman valvontaa.

Jos laite tai virtajohto vaurioituu, valmistajan, huoltoedustajan tai muun pätevän henkilön on vaihdettava se vaarojen välttämiseksi.

Irrota virtajohto aina pistorasiasta ennen laitteen puhdistamista ja huoltamista.

Älä koskaan käytä imuria, jos suodattimia ei ole asennettu.

VAROITUS: Turbosuulakkeissa* on pyörivä harja, johon esineet voivat jäädä kiinni. Käytä niitä varoen ja ainoastaan pintoihin, joihin ne on tarkoitettu. Kytke pölynimuri pois päältä ennen kiinni jääneiden esineiden poistamista tai harjan puhdistamista. *Vain tietyt mallit.

Varoitus

Tässä laitteessa on sähköliitännöitä.

- Älä koskaan imuroi nestettä.
- Älä puhdistu upottamalla veteen.
- Letku on tarkistettava säännöllisesti. Imuria ei saa käyttää, jos letku on vaurioitunut.

Edellä olevien ohjeiden vastainen käyttö voi aiheuttaa vakavia moottorivaurioita, joita takuu ei korvaa.

Tämä pölynimuri on tarkoitettu ainoastaan kotitalouskäyttöön.

Älä koskaan käytä imuria

- syttyvien kaasujen yms. lähellä,
- terävien esineiden imuroimiseen,
- kuumien tai kylmien tuhkan tai esimerkiksi palavien savukkeiden imuroimiseen,
- hienon pölyn, kuten kipsin, betonin ja jauhojen imuroimiseen.

Virtajohtoon liittyvät turvaohjeet

- Tarkista säännöllisesti, etteivät pistoke ja johto ole vioittuneet. Älä käytä pölynimuria, jos johto on vioittunut.
- Jos virtajohto on vaurioitunut, se täytyy vaihtaa valtuutetussa Electrolux-huoltoliikkeessä vaaran välttämiseksi. Virtajohdon vauriot eivät kuulu takuun piiriin.
- Älä vedä tai nosta pölynimuria johdosta.

Kaikki huolto- ja korjaustoimenpiteet on annettava valtuutetun Electrolux-huoltoliikkeen tehtäväksi.

Säilytä imuria kuivassa paikassa.

Kuluttajaneuvonta

Electrolux kiistää kaikki vastuut vahingoista, jotka ovat aiheutuneet laitteen epäasianmukaisesta käytöstä tai laitteeseen tehdyistä muutoksista. Lisätietoja takuusta ja yhteystiedot löytyvät pakkauksen mukana toimitetusta takuuvihkosesta. Jos sinulla on huomautettavaa pölynimurista tai näistä käyttöohjeista, voit lähettää meille sähköpostia osoitteeseen floorcare@electrolux.com.

Kestävä suunnittelu

Tuotteen suunnittelussa on otettu ympäristönäkökohdat huomioon. Kaikki muoviosat on merkitty kierrätysmerkillä. Lisätietoja on sivustossamme osoitteessa www.electrolux.com.

Pakkausmateriaalit ovat ympäristöystävällisiä ja ne voidaan kierrättää.

Kierrätä materiaalit, jotka on merkitty merkillä ♻️. Kierrätä pakkaus laittamalla se asianmukaiseen kierrätysastiaan. Suojele ympäristöä ja ihmisten terveyttä kierrättämällä sähkö- ja elektroniikkaromut. Älä hävitä merkillä 🗑️ merkittyjä kodinkoneita kotitalousjätteen mukana. Palauta tuote paikalliseen kierrätyskeskukseen tai ota yhteyttä paikalliseen viranomaiseen.

Energiamerkinnän ilmoitetut arvot mitataan vaadittujen mittausmenetelmien (EN 60312-1) mukaisesti.

VIANMÄÄRITYS

ONGELMA	KORJAUSTOIMENPIDE
Pölynimuri ei käynnisty.	<ul style="list-style-type: none"> • Tarkista, että johto on kytketty sähköverkkoon. • Tarkista pistoke ja johto vaurioiden varalta. • Tarkista onko sulake palanut. • Tarkista, että kaukosäätimen kahvassa oleva patterin merkkivalo toimii (tietyissä malleissa).
Pölynimuri pysähtyy	<p>Pölynimuri saattaa ylikuumentua: irrota se verkkovirrasta ja tarkista ovatko suulake, putki, letku tai suodattimet tukkeutuneet. Anna pölynimurin jäähtyä 30 minuuttia ennen kuin kytket sen uudelleen verkkovirtaan.</p> <p>Jos pölynimuri ei vielä toimi, ota yhteyttä valtuutettuun Electrolux-huoltoliikkeeseen.</p>
Vähentynyt imuteho	<ul style="list-style-type: none"> • Tarkista, onko pölysäiliö täysi tai tukkiutunut. • Tarkista, onko suulake, putki, letku tai suodattimet tukossa. • Tarkista, ovatko pölysäiliö ja suodattimet paikoillaan. Puhdista tai vaihda suodattimet. <p>Jos letku on vaurioitunut, se pitää vaihtaa uuteen.</p>
Letkun tyhjentäminen	<p>Tyhjennä letku "puristamalla" sitä.</p> <p>Ole kuitenkin varovainen, jos tukoksen on aiheuttanut letkun sisällä oleva lasinpalanen tai neula.</p> <p>Huomaa: Takuu ei kata letkun vaurioita, jotka ovat aiheutuneet sen puhdistuksesta.</p>
Pölynimuri ylikuumentuu	<ul style="list-style-type: none"> • Tarkista, onko pölysäiliö täysi tai tukkiutunut. Tyhjennä pölysäiliö. • Puhdista tai vaihda suodattimet.
Pölynimurin sisälle on päässyt vettä	<p>Moottori on vaihdettava valtuutetussa Electrolux-huoltoliikkeessä.</p> <p>Takuu ei ole voimassa, jos moottoriin on päässyt vettä ja se on vaurioitunut.</p>
Ota yhteyttä valtuutettuun Electrolux-huoltoliikkeeseen liittyen kaikkiin muihin ongelmiin.	

Απαιτήσεις και προειδοποιήσεις ασφαλείας

Η συσκευή αυτή μπορεί να χρησιμοποιηθεί από παιδιά ηλικίας 8 ετών και άνω και από άτομα με μειωμένες σωματικές, αισθητηριακές ή διανοητικές ικανότητες ή έλλειψη εμπειρίας και γνώσης, εάν έχουν τύχει εποπτείας ή εκπαίδευσης σχετικά με τον ασφαλή τρόπο χρήσης της συσκευής και κατανοούν τους κινδύνους που ενέχονται.

Τα παιδιά δεν πρέπει να παίζουν με τη συσκευή.

Ο καθαρισμός και η συντήρηση από το χρήστη δεν πρέπει να πραγματοποιούνται από παιδιά χωρίς επιτήρηση.

Εάν υπάρχει βλάβη στη συσκευή ή στο καλώδιο τροφοδοσίας, πρέπει να αντικατασταθεί από τον κατασκευαστή, τον αντιπρόσωπο σέρβις ή από άλλο εξειδικευμένο άτομο για την αποφυγή κινδύνου.

Να αποσυνδέετε πάντα το φως από το ρεύμα πριν από τον καθαρισμό ή τη συντήρηση της συσκευής.

Μη χρησιμοποιήσετε ποτέ την ηλεκτρική σκούπα χωρίς φίλτρα.

ΠΡΟΕΙΔΟΠΟΙΗΣΗ: Turbo του εξαρτήματος* χειρός διαθέτουν περιστρεφόμενη βούρτσα στην οποία μπορεί να εγκλωβιστούν αντικείμενα. Χρησιμοποιείτε τα με προσοχή και μόνο στις επιφάνειες για τις οποίες προορίζονται. Απενεργοποιήστε την ηλεκτρική σκούπα πριν αφαιρέσετε τα εγκλωβισμένα αντικείμενα ή πριν καθαρίσετε τη βούρτσα. *Ορισμένα μόνο μοντέλα.

Προσοχή

Η συσκευή αυτή περιέχει ηλεκτρικές συνδέσεις.

- Μην αναρροφάτε ποτέ κανένα υγρό.
- Μην τη βυθίζετε σε οποιαδήποτε υγρό για καθαρισμό.
- Ο εύκαμπτος σωλήνας πρέπει να ελέγχεται τακτικά και δεν πρέπει να χρησιμοποιείται, αν έχει κάποια φθορά.

Τα παραπάνω ενδέχεται να προκαλέσουν σοβαρή ζημιά στον κινητήρα, η οποία δεν καλύπτεται από την εγγύηση.

Η ηλεκτρική σκούπα προορίζεται μόνο για οικιακή χρήση.

Μη χρησιμοποιείτε ποτέ την ηλεκτρική σκούπα

- Κοντά σε εύφλεκτα αέρια, κλπ.
- Πάνω σε αιχμηρά αντικείμενα.
- Πάνω σε καυτές ή κρύες στάχτες, αναμμένα αποσίγαρα κλπ.
- Πάνω σε ψιλή σκόνη, όπως σκόνη από σοβάδες, τσιμέντο, αλεύρι.

Προφυλάξεις για το καλώδιο τροφοδοσίας

- Ελέγχετε τακτικά αν η πρίζα και το καλώδιο λειτουργούν σωστά. Μην χρησιμοποιείτε ποτέ την ηλεκτρική σκούπα αν το καλώδιο είναι κατεστραμμένο.
- Εάν το καλώδιο έχει καταστραφεί, θα πρέπει να αντικατασταθεί μόνο από ένα εξουσιοδοτημένο κέντρο υποστήριξης της Electrolux για αποφυγή κινδύνων. Η εγγύηση δεν καλύπτει φθορές του καλωδίου της ηλεκτρικής σκούπας.
- Ποτέ μην τραβάτε και μην σηκώνετε την ηλεκτρική σκούπα από το καλώδιο.

Όλες οι επιδιορθώσεις και η συντήρηση πρέπει να πραγματοποιούνται από εξουσιοδοτημένο κέντρο υποστήριξης της Electrolux.

Αποθηκεύετε την ηλεκτρική σκούπα σε στεγνό μέρος.

Πληροφορίες για τον καταναλωτή

Η Electrolux αποποιείται κάθε ευθύνη για τυχόν ζημιές από εσφαλμένη χρήση της συσκευής ή από παρέμβαση στη συσκευή. Για περισσότερες πληροφορίες σχετικά με την εγγύηση και την επικοινωνία του καταναλωτή, δείτε το Φυλλάδιο Εγγύησης στη συσκευασία. Εάν έχετε κάποια σχόλια σχετικά με τη σκούπα ή με το εγχειρίδιο των Οδηγιών Λειτουργίας, επικοινωνήστε μέσω e-mail στη διεύθυνση floorcare@electrolux.com.

Πολιτική βιωσιμότητας

Το προϊόν αυτό έχει σχεδιαστεί με περιβαλλοντική συνείδηση. Όλα τα πλαστικά μέρη είναι σημειωμένα με σκοπό να ανακυκλωθούν. Για λεπτομέρειες, επισκεφτείτε τον ιστοτόπο μας www.electrolux.com.

Το υλικό της συσκευασίας έχει επιλεγεί έτσι ώστε να είναι φιλικό προς το περιβάλλον και μπορεί να ανακυκλωθεί.

Ανακυκλώστε τα υλικά που φέρουν το σύμβολο ♻️. Τοποθετήστε τα υλικά συσκευασίας σε κατάλληλα δοχεία για ανακύκλωση. Συμβάλλετε στην προστασία του περιβάλλοντος και της ανθρώπινης υγείας ανακυκλώνοντας τις άχρηστες ηλεκτρικές και ηλεκτρονικές συσκευές. Μην απορρίπτετε με τα οικιακά απορρίμματα συσκευές που φέρουν το σύμβολο ⚡. Επιστρέψτε το προϊόν στην τοπική σας μονάδα ανακύκλωσης ή επικοινωνήστε με τη δημοτική αρχή.

Οι δηλωθείσες τιμές στη σήμανση κατανάλωσης ενέργειας μετρώνται σύμφωνα με τις απαιτούμενες μεθόδους μέτρησης (EN60312-1).

ΑΝΤΙΜΕΤΩΠΙΣΗ ΠΡΟΒΛΗΜΑΤΩΝ

ΠΡΟΒΛΗΜΑ	ΛΥΣΗ
Η ηλεκτρική σκούπα δεν ξεκινά	<ul style="list-style-type: none"> • Ελέγξτε ότι το καλώδιο είναι συνδεδεμένο στην πρίζα. • Ελέγξτε ότι το φως και το καλώδιο δεν έχουν υποστεί ζημιά. • Ελέγξτε για καμένη ασφάλεια. • Ελέγξτε αν η ενδεικτική λυχνία της μπαταρίας στη λαβή τηλεχειριστηρίου ανταποκρίνεται (μόνο σε ορισμένα μοντέλα).
Η σκούπα διακόπτει τη λειτουργία της	<p>Η σκούπα μπορεί να έχει υπερθερμανθεί: αποσυνδέστε την από την πρίζα και ελέγξτε αν είναι φραγμένο το ακροφύσιο, ο σωλήνας, ο εύκαμπτος σωλήνας ή τα φίλτρα. Αφήστε τη σκούπα να κρυώσει για 30 λεπτά, πριν τη συνδέσετε πάλι.</p> <p>Εάν η σκούπα εξακολουθεί να μη λειτουργεί, επικοινωνήστε με ένα εξουσιοδοτημένο κέντρο εξυπηρέτησης της Electrolux.</p>
Μειωμένη ικανότητα αναρρόφησης	<ul style="list-style-type: none"> • Ελέγξτε αν το δοχείο συλλογής σκόνης είναι γεμάτο ή φραγμένο. • Ελέγξτε αν το ακροφύσιο, ο σωλήνας, ο εύκαμπτος σωλήνας ή τα φίλτρα έχουν φράξει. • Βεβαιωθείτε ότι το δοχείο σκόνης και τα φίλτρα είναι στη θέση τους. Καθαρίστε ή αντικαταστήστε τα φίλτρα. <p>Εάν ο εύκαμπτος σωλήνας έχει υποστεί ζημιά, θα πρέπει να τον αντικαταστήσετε.</p>
Καθαρισμός του εύκαμπτου σωλήνα	<p>Καθαρίστε τον εύκαμπτο σωλήνα "πιέζοντάς" τον.</p> <p>Ωστόσο, να είστε προσεκτικοί στην περίπτωση που η απόφραξη έχει προκληθεί από γυαλιά ή βελόνες που έχουν πιαστεί μέσα στον εύκαμπτο σωλήνα.</p> <p>Σημείωση: Η εγγύηση δεν καλύπτει οποιαδήποτε ζημιά προκληθεί στον εύκαμπτο σωλήνα ως αποτέλεσμα του καθαρισμού του.</p>
Η ηλεκτρική σκούπα έχει υπερθερμανθεί	<ul style="list-style-type: none"> • Ελέγξτε αν το δοχείο συλλογής σκόνης είναι γεμάτο ή φραγμένο. Αδειάστε το δοχείο συλλογής σκόνης. • Καθαρίστε ή αντικαταστήστε τα φίλτρα.
Έχει γίνει αναρρόφηση νερού στην ηλεκτρική σκούπα	<p>Θα πρέπει να γίνει αντικατάσταση του κινητήρα σε ένα εξουσιοδοτημένο κέντρο εξυπηρέτησης της Electrolux.</p> <p>Τυχόν βλάβη του κινητήρα που προκλήθηκε από εισροή νερού δεν καλύπτεται από την εγγύηση.</p>
Για τυχόν άλλα προβλήματα, επικοινωνήστε με ένα εξουσιοδοτημένο κέντρο εξυπηρέτησης της Electrolux.	

Sigurnosni zahtjevi i upozorenja

Ovaj uređaj smiju koristiti djeca starija od 8 godina i osobe sa smanjenim fizičkim, osjetilnim ili mentalnim sposobnostima ili pomanjkanjem iskustva i znanja ako su pod nadzorom ili su dobili upute o upotrebi uređaja na sigurna način i razumiju uključene opasnosti.

Djeca se ne smiju igrati s uređajem.

Čišćenje i održavanje uređaja ne smiju obavljati djeca bez nadzora.

Ako se uređaj ili kabel za napajanje ošteti, mora ga zamijeniti proizvođač, njegov ovlaštenu servisera ili druga kvalificirana osoba kako biste izbjegli opasnost.

Uvijek izvucite utikač iz utičnice prije čišćenja i održavanja aparata.

Nikada ne koristite usisivač bez njegovih filtara.

UPOZORENJE: Ručne turbo četke* imaju rotirajuće četke u koje se dijelovi mogu zaglaviti. Pažljivo ih upotrebljavajte i samo na za to namijenjenim površinama. Obavezno isključite usisivač prije uklanjanja zaglavljenih dijelova ili čišćenja četke. *Samo određeni modeli.

Oprez

Uređaj ima električne priključke.

- Nikada nemojte usisavati bilo kakvu tekućinu.
- Ne uranjajte ga ni u kakvu tekućinu zbog čišćenja.
- Redovito provjeravajte crijevo i ne koristite ga u slučaju oštećenja.

U protivnom mogu nastati ozbiljna oštećenja motora – oštećenja koja nisu pokrivena jamstvom.

Usisivač je namijenjen isključivo uporabi u domaćinstvu.

Nikada ne koristite usisivač

- Blizu zapaljivih plinova i sl.
- Za usisavanje oštih predmeta.
- Vrućih ili ohlađenih ugaraka, upaljenih opušaka itd.
- Za usisavanje sitne prašine poput gipsa, cementa, brašna.

Upozorenja o električnom kabelu

- Redovno provjeravajte da li su utičnica i kabel neoštećeni. Ne upotrebljavajte usisivač ako je kabel oštećen.
- Ako je kabel oštećen, mora se zamijeniti u ovlaštenom Electroluxovom servisu da bi se izbjegla opasnost. Jamstvo ne uključuje oštećenja kabela usisivača.
- Usisivač nikad ne vucite i ne dižite za kabel.

Usluge održavanja i popravaka moraju biti izvedene u ovlaštenom Electroluxovom servisu.

Usisivač odlažite na suhom mjestu.

Informacije za korisnike

Electrolux ne prihvaća nikakvu odgovornost za sva oštećenja nastala zbog neodgovarajućeg korištenja uređaja ili u slučaju nestručnog rukovanja

uređajem. Druge pojedinosti o jamstvu i korisničkim kontaktima pogledajte u jamstvenoj knjižici u paketu. Imate li bilo kakvih komentara u vezi s usisivačem ili uputama za rad, obratite nam se e-poštom na floorcare@electrolux.com.

Politika zaštita okoliša

Ovaj proizvod izrađen je na način koji je prihvatljiv za okoliš. Svi plastični dijelovi označeni su za recikliranje. Pojedinosti potražite na našim web stranicama: www.electrolux.com.

Ambalaža je bezopasna za okoliš i može se reciklirati.

Reciklirajte materijale sa simbolom ♻️. Ambalažu za recikliranje odložite u prikladne spremnike. Pomozite u zaštiti okoliša i ljudskog zdravlja, kao i u recikliranju otpada od električnih i elektroničkih uređaja. Uređaje označene simbolom ⚡ ne bacajte zajedno s kućnim otpadom. Proizvod odnesite na lokalno reciklažno mjesto ili kontaktirajte nadležnu službu.

Deklarirane vrijednosti na energetske oznaci izmjerene su u skladu sa zahtijevanim metodama mjerenja (EN60312-1).

RJEŠAVANJE PROBLEMA

PROBLEM	RJEŠENJE
Usisavač se ne uključuje	<ul style="list-style-type: none"> • Provjerite je li kabel spojen na napajanje. • Provjerite jesu li utikač ili kabel oštećeni. • Provjerite je li osigurač pregorio. • Provjerite reagira li indikator za bateriju na dršci daljinskog upravljača (samo određeni modeli).
Usisavač se zaustavlja	Usisavač se možda pregrijao: iskopčajte ga s napajanja; provjerite jesu li nastavak, cijevi ili filtri začepljeni. Pustite usisivač da se hladi 30 minuta prije nego ga ponovno ukopčate. Ako usisavač i dalje ne radi, obratite se ovlaštenom Electrolux servisnom centru.
Smanjeni kapacitet usisavanja	<ul style="list-style-type: none"> • Provjerite je li spremnik za prašinu puna ili blokirana. • Provjerite jesu li nastavak, cijevi ili filtri blokirani. • Provjerite jesu li spremnik za prašinu i filtri na svom mjestu. Očistite i zamijenite filtre. Ako je cijev oštećena, trebat će je zamijeniti.
Čišćenje cijevi	Očistite cijev tako da je nježno „stisnete“. Međutim budite oprezni ako je začepljenje prouzročeno staklom ili iglama koji su zahvaćeni unutar crijeva. Napomena: Jamstvo ne pokriva oštećenje cijevi uzrokovano čišćenjem.
Usisavač se pregrijao	<ul style="list-style-type: none"> • Provjerite je li spremnik za prašinu pun ili blokirana. Ispraznite spremnik za prašinu. • Očistite ili zamijenite filtre.
Voda je usisana sa usisivačem	Bit će potrebno zamijeniti motor u ovlaštenom Electrolux servisnom centru. Oštećenje motora uzrokovano ulaskom vode nije pokriveno jamstvom.
Za sve dodatne probleme obratite se ovlaštenom Electrolux servisnom centru.	

Biztonsági követelmények és figyelmeztetések

- Ezt a készüléket 8 évnél idősebb gyermekek, illetve megváltozott fizikai, érzékelési vagy szellemi képességű, illetve hozzá nem értő személyek csak felügyelet mellett, vagy abban az esetben használhatják, ha megfelelően elsajátították a készülék biztonságos használatának módját, és megértették a velejő veszélyeket.
- Tilos a gyermekeknek a készülékkel játszani.
- Gyermekek felügyelet nélkül nem végezhetnek tisztítási vagy karbantartási munkát a készüléken.
- Ha a készülék vagy a tápkábel megsérült, a veszély elkerülése érdekében azt a gyártónak, a gyártó által megbízott szerviznek vagy hasonlóan képzett szakembernek kell kicserélnie.

A készüléket tisztítás vagy karbantartás előtt mindig áramtalanítsa.

A porszívót soha ne használja a hozzá tartozó szűrők nélkül.

FIGYELEM: A turbófej beépített* forgókefével rendelkezik, melybe apró tárgyak beszorulhatnak. Kérjük, elővigyázatosan és csak az előírt típusú felületeken használja. Mielőtt a beszorult tárgyat eltávolítaná, feltétlenül kapcsolja ki a porszívót. *Csak egyes típusoknál.

Vigyázat

A készülék elektromos csatlakozásokat tartalmaz.

- Ne szívjon fel folyadékot a porszívóval.
- Ne tegye a porszívót folyadékba tisztítás céljából.
- A gégecsövet rendszeresen ellenőrizni kell, és sérülés esetén nem szabad használni.

A felsorolt esetekben a motor súlyosan károsodhat, és erre nem terjed ki a garancia.

A porszívót kizárólag háztartási célra szabad használni.

Soha ne használja a porszívót

- Gyúlékony gázok stb. közelében,
- éles tárgyak felszívására,
- izzó vagy kialudt parázs, illetve égő cigarettavégek felszívására,
- finom por, például gipsz, cement vagy liszt felszívására.

A hálózati tápkábellel kapcsolatos előírások

- Időnként ellenőrizze, hogy nem sérült-e meg a csatlakozó vagy a kábel. Ne használja a porszívót, ha a kábel sérült.
- Ha a kábel sérült, a veszély elkerülése érdekében csak hivatalos Electrolux márkaszervizben cserélhetik ki. A garancia nem vonatkozik a porszívó kábelének károsodására.
- Soha ne húzza és ne emelje fel a porszívót a kábelénél fogva.

A karbantartási és javítási munkák csak hivatalos Electrolux márkaszervizben végezhetők el.

A porszívót száraz helyen tárolja.

Vásárlói tájékoztató

Az Electrolux nem vállal felelősséget semmilyen olyan kárral kapcsolatban, amely a készülék helytelen használatából vagy bármilyen átalakításából ered. A garancia részleteit és a csatlakozásfelvételi lehetőségeket a csomaghoz mellékelt garancia könyv tartalmazza. Észrevételeit a porszívóval vagy a használati útmutatóval kapcsolatban e-mailben a floorcare@electrolux.com címen várjuk.

Környezetvédelmi irányelvek

A termék tervezésekor és gyártásakor figyelembe vettük a környezetvédelmi szempontokat. Az összes műanyag alkatrészt elláttuk az újrahasznosítást célzó jelöléssel. Részleteket webhelyünkön, a következő címen olvashat: www.electrolux.com.

A csomagolás anyaga környezetbarát és újrahasznosítható.

A következő jelzéssel ellátott anyagokat hasznosítsa újra: ♻️. Újrahasznosításhoz tegye a megfelelő konténerekbe a csomagolást. Járuljon hozzá környezetünk és egészségünk védelméhez, és hasznosítsa újra az elektromos és elektronikus

hulladékot. A  tiltó szimbólummal ellátott készüléket ne dobja a háztartási hulladék közé. Juttassa el a készüléket a helyi újrahasznosító telepre, vagy lépjen kapcsolatba a hulladékkezelésért felelős hivatallal.

Az energiacímkén feltüntetett értékek mérése az előírt mérési módszereknek (EN60312-1) megfelelően történt.

HIBAELHÁRÍTÁS

JELENSÉG	MEGOLDÁS
A porszívó nem indul el.	<ul style="list-style-type: none"> Ellenőrizze, hogy a készülék kábele csatlakoztatva van-e a hálózati aljzathoz. Ellenőrizze, hogy a csatlakozó és a kábel sérüléstől mentesek-e. Ellenőrizze, hogy a biztosíték nem kapcsol-e le. Ellenőrizze, hogy a porszívó fogantyúján az elemöltöttség kijelzője reagál-e (csak bizonyos típusoknál).
A porszívó leáll	A porszívó túlmelegedhetett: húzza ki csatlakozóját a hálózati aljzathoz, és ellenőrizze, hogy a szívófej, a gégecső, a porszívó cső vagy szűrők nem tömődtek-e el. 30 percig hagyja hűlni a porszívót, mielőtt ismét az elektromos hálózathoz csatlakoztatja. Amennyiben a porszívó továbbra sem működik, vegye fel a kapcsolatot az Electrolux márkaszervizzel.
Csökkent szívóteljesítmény	<ul style="list-style-type: none"> Ellenőrizze, hogy nincs-e tele vagy eltömődve a porzsák. Ellenőrizze, hogy nincs-e eltömődve a szívófej, a gégecső, a porszívó cső vagy a szűrők valamelyike. Ellenőrizze, hogy a porzsák és a szűrők a helyükön vannak-e. Tisztítsa meg vagy cserélje ki a szűrőket. Amennyiben a gégecső megsérült, ki kell cserélni.
A gégecső kitisztítása	A gégecsövet összeszorítással tisztítsa ki. Vigyázzon azonban arra, hogy az eltömődés üvegszilánkot vagy tűt is tartalmazhat. Megjegyzés: A jótállás nem vonatkozik a gégecső olyan károsodására, mely a gégecső tisztítása miatt következett be.
A porszívó túlmelegedik	<ul style="list-style-type: none"> Ellenőrizze, hogy nincs-e tele vagy eltömődve a porzsák. Üritse ki a porzsákot. Tisztítsa meg vagy cserélje ki a szűrőket.
A porszívó vizet szívott fel	A motor cseréje szükséges, melyet egy Electrolux márkaszervizben kell elvégeztetni. A motorba került víz által okozott kárra nem vonatkozik a jótállás
További meghibásodásokkal kapcsolatban vegye fel a kapcsolatot az Electrolux márkaszervizzel.	

Requisiti e avvertenze per la sicurezza

Questa apparecchiatura può essere usata da bambini a partire dagli 8 anni e da adulti con limitate capacità fisiche, sensoriali o mentali o con scarsa esperienza o conoscenza sull'uso dell'apparecchiatura, soltanto se sorvegliati o se sono stati istruiti relativamente all'uso dell'apparecchiatura e a condizione che abbiano capito i rischi coinvolti.

I bambini non devono giocare con l'apparecchiatura.

La pulizia e gli interventi di manutenzione non devono essere eseguiti dai bambini senza supervisione.

In caso di danneggiamento dell'apparecchio o del cavo di alimentazione, ottenerne la sostituzione rivolgendosi al produttore, a un suo agente dell'assistenza o a una persona egualmente qualificata, in modo da evitare rischi.

Prima di effettuare la pulizia o la manutenzione dell'apparecchio, scollegare la spina dall'alimentazione elettrica.

Non utilizzare mai l'aspirapolvere senza filtri.

AVVERTENZA: Turbo degli accessori manuali* sono dotate di una spazzola rotante che potrebbe intasarsi. Utilizzarle con attenzione e soltanto sulle superfici adatte. Spegnerne l'aspirapolvere prima di rimuovere eventuali oggetti intrappolati o pulire la spazzola. *Solo per alcuni modelli.

Avvertenza

L'apparecchio contiene collegamenti elettrici.

- Non aspirare mai liquidi.
- Non immergere l'apparecchio in detergenti liquidi.
- Controllare regolarmente lo stato del flessibile e non utilizzarlo se danneggiato.

I casi sopracitati possono causare seri danni al motore e non sono coperti da garanzia.

L'aspirapolvere è destinato solo all'uso domestico.

Non utilizzare mai l'aspirapolvere

- In prossimità di gas infiammabili ecc.
- Su oggetti appuntiti.
- Su cenere calda o fredda, mozziconi di sigaretta accesi, ecc.
- Su polvere fine, ad esempio intonaco, calcestruzzo, farina.

Precauzioni per il cavo elettrico

- Controllare regolarmente che la spina e il cavo non siano danneggiati. Non utilizzare l'aspirapolvere se il cavo è danneggiato.
- Se il cavo di alimentazione è danneggiato, deve essere sostituito da un centro di assistenza Electrolux autorizzato per evitare eventuali pericoli. Gli eventuali danni al cavo dell'aspirapolvere non sono coperti dalla garanzia.
- Non utilizzare mai il cavo per tirare o sollevare l'aspirapolvere.

Qualsiasi intervento di manutenzione e riparazione deve essere eseguito presso un centro di assistenza autorizzato Electrolux.

Riporre l'aspirapolvere in un luogo asciutto.



Informazioni per l'utente

Electrolux declina ogni responsabilità per tutti i danni derivanti da un uso improprio o in caso di manomissione dell'apparecchio. Per ulteriori informazioni sui contatti in merito a garanzia e servizio clienti, consultare l'opuscolo relativo alla garanzia accluso nella confezione. Per commenti relativi all'aspirapolvere o al manuale delle Istruzioni per l'uso e per informazioni sui centri di assistenza tecnica autorizzati Electrolux chiamare il numero telefonico 0434/3951.

Politica della sostenibilità

Questo prodotto è progettato nel rispetto dell'ambiente. Tutte le parti in plastica sono riciclabili. Per ulteriori dettagli, consultare il sito Web: www.electrolux.com.

Il materiale di imballaggio è ecologico e riciclabile.

Riciclare i materiali con il simbolo . Buttare l'imballaggio negli appositi contenitori per il riciclaggio. Aiutare a proteggere l'ambiente e la salute umana e a riciclare rifiuti derivanti da apparecchiature elettriche ed elettroniche. Non smaltire le apparecchiature che riportano il simbolo  insieme ai normali rifiuti domestici. Portare il prodotto al punto di riciclaggio più vicino o contattare il comune di residenza.

I valori dichiarati sull'etichetta relativa al consumo energetico vengono misurati conformemente ai metodi di misurazione richiesti (EN60312-1).

RISOLUZIONE DEI PROBLEMI

PROBLEMA	SOLUZIONE
L'aspirapolvere non si avvia	<ul style="list-style-type: none"> • Accertarsi che il cavo sia collegato alla rete di alimentazione. • Accertarsi che la spina e il cavo non siano danneggiati. • Accertarsi che non ci siano fusibili bruciati. • Accertarsi che la spia della batteria sull'impugnatura del telecomando risponda ai comandi (solo per alcuni modelli).
L'aspirapolvere si spegne e non funziona più	<p>L'aspirapolvere potrebbe essersi surriscaldato: staccarlo dalla rete di alimentazione; controllare se spazzola, tubo, tubo flessibile o filtri sono ostruiti. Far raffreddare l'aspirapolvere per 30 minuti prima di collegarlo di nuovo.</p> <p>Se l'aspirapolvere non funziona, contattare un centro di assistenza Electrolux autorizzato.</p>
Capacità aspirante ridotta	<ul style="list-style-type: none"> • Controllare se il sacchetto s-bag è pieno o bloccato. • Controllare se la spazzola, il tubo rigido, il tubo flessibile o i filtri sono bloccati. • Controllare se il sacchetto raccogli-polvere e i filtri sono al loro posto. Pulire o sostituire i filtri. Se il tubo flessibile è danneggiato, sarà necessario ripararlo.
Svuotamento del tubo flessibile	<p>Svuotare il tubo "schiacciandolo" delicatamente. Tuttavia, fare attenzione nel caso l'ostruzione sia dovuta a vetro o aghi incastrati nel tubo flessibile.</p> <p>Nota: La garanzia non copre danni al tubo flessibile causati dalla pulizia.</p>
L'aspirapolvere si è surriscaldato	<ul style="list-style-type: none"> • Controllare se il sacchetto raccogli-polvere è pieno o bloccato. Cambiare il sacchetto raccogli-polvere. • Pulire o sostituire i filtri.
L'aspirapolvere ha aspirato dell'acqua	<p>Sarà necessario sostituire il motore presso un centro assistenza autorizzato Electrolux. Eventuali danni al motore causati dalla penetrazione di acqua non sono coperti dalla garanzia.</p>
Per qualsiasi ulteriore problema, contattare un centro di assistenza autorizzato Electrolux.	

Saugos reikalavimai ir įspėjimas

Šį prietaisą galima naudoti vaikams nuo 8 metų amžiaus ir asmenims, turintiems psichinių, jutiminių arba protinių negalių arba patirties bei žinių trūkumo, jeigu jie yra prižiūrimi arba instruktuojami, kaip saugiai naudoti šį prietaisą, ir supranta atitinkamus pavojus.

Neleiskite vaikams žaisti su šiuo prietaisu.

aikams draudžiama valyti ir techniškai prižiūrėti šį gaminį, nebent juos prižiūrėtų už jų saugą atsakingas suaugęs.

Jei prietaisas ar maitinimo laidas pažeistas, siekiant išvengti pavojaus, jį turi pakeisti gamintojas, gamintojo techninės priežiūros atstovas ar kitas kvalifikuotas asmuo.

Visada prieš valydami arba atlikdami prietaiso priežiūrą ištraukite kištuką iš el. lizdo.

Niekada nenaudokite siurblio be filtrų.

ĮSPĖJIMAS: Rankinių priedų turbininiai antgaliai* turi besisukantį šepetį, kuriame gali įsipainioti dalys. Naudokite juos atsargiai ir tik ant numatytyjų paviršių. Išjunkite dulkių siurblių prie pašalindami įsipainiojusias dalis arba valydami šepetį. *Tik tam tikriems modeliams.

Įspėjimas

Šiame prietaise yra elektros jungčių.

- Niekada nesiurbkite jokių skysčių.
- Prietaiso nemerkitė į jokių skystį, kurį norite išvalyti.
- Žarną reikia pastoviai tikrinti ir nenaudoti, jei ji pažeista.

Nesilaikant aukščiau išvardintų reikalavimų galima stipriai apgadinti variklį. Šių gedimų atveju garantija netaikoma.

Šis dulkių siurblys skirtas naudoti tik namuose.

Dulkių siurblio niekada nenaudokite

- Šalia degių dujų ar pan.
- Ant aštrių daiktų.
- Karšto arba šalto šlako, rusenančių nuorūkų ir pan.
- Smulkių dulkių, pvz., tinko, betono, miltų.

Perspėjimai dėl maitinimo laido naudojimo

- Reguliariai tikrinkite, ar kištukas ir laidas nėra pažeisti. Niekada nenaudokite dulkių siurblio, jei jo laidas pažeistas.
- Jei laidas pažeistas, jį turi pakeisti įgalioto „Electrolux“ techninės priežiūros centro darbuotojai, kad būtų išvengta pavojaus. Dulkių siurblio laidų pažeidimams garantija netaikoma.
- Niekada netraukite ir nekelkite dulkių siurblio už laido.

Visą siurblio priežiūrą ir remontą turi atlikti tik įgaliotojo „Electrolux“ aptarnavimo centro darbuotojai.

Dulkių siurblių laikykite sausoje vietoje.

Informacija vartotojams

„Electrolux“ neprisiima jokios atsakomybės už žalą, padarytą netinkamai naudojant prietaisą ar jį sugadinus. Išsamesnė informacija apie garantiją ir vartotojo kontaktai nurodomi pakuotėje pateiktame garantijos lankstinuke. Jei turite kokių nors pastabų apie dulkių siurblių ar naudojimo instrukcijas, rašykite mums el. paštu floorcare@electrolux.com.

Suderinamumas su aplinkos apsauga

Šis gaminys sukurtas atsižvelgiant į aplinkosaugos reikalavimus. Visos plastikinės dalys yra pažymėtos kaip skirtos perdirbti. Daugiau informacijos žr. mūsų svetainėje: www.electrolux.com.

Pakuotės medžiaga nekenkia aplinkai, ją galima perdirbti.

Atiduokite perdirbti medžiagas, pažymėtas šiuo ženklu ♻️. Išmeskite pakuotę į atitinkamą atliekų surinkimo konteinerį, kad ji būtų perdirbta. Padėkite saugoti aplinką bei žmonių sveikatą ir surinkti bei perdirbti elektros ir elektronikos

prietaisų atliekas. Neišmeskite šiuo ženklu ⚠️ pažymėtų prietaisų kartu su kitomis buitinėmis atliekomis. Atiduokite šį gaminį į vietos atliekų surinkimo punktą arba susisieki su vietos savivaldybe dėl papildomos informacijos. Energijos sunaudojimo lentelėje pateiktos vertės skaičiuojamos atsižvelgiant į privalomus matavimo metodus (LST EN60312-1).

GEDIMŲ ŠALINIMAS

PROBLEM	SOLUTION
Dulkių siurblys neįsijungia	<ul style="list-style-type: none"> • Patikrinkite, ar laidas prijungtas prie maitinimo tinklo. • Patikrinkite, ar kištukas ir kabelis nesugadinti. • Patikrinkite, ar neperdegė saugiklis. • Patikrinkite, ar reaguoja baterijos indikatorius lemputė nuotolinio valdymo rankenoje (tik tam tikruose modeliuose).
Dulkių siurblys išsijungia	<p>Dulkių siurblys galėjo perkaisti: atjunkite jį nuo maitinimo tinklo; patikrinkite, ar neužsikimšęs antgalis, vamzdis, žarna arba filtrai. Palaukite 30 minučių, kol dulkių siurblys atvės, prieš vėl jį įjungdami.</p> <p>Jeigu dulkių siurblys vis tiek neveikia, kreipkitės į įgaliotąjį „Electrolux“ aptarnavimo centrą</p>
Sumažėjusi siurbimo galia	<ul style="list-style-type: none"> • Patikrinkite, ar dulkių surinkimo skyrius yra pilnas arba užsikimšęs. • Patikrinkite, ar antgalis, vamzdis, žarna ar filtrai neužsikimšę. • Patikrinkite, ar dulkių surinkimo skyrelis ir filtrai yra savo vietoje. Išvalykite arba pakeiskite filtrus. <p>Jeigu žarna yra sugadinta, ją reikės pakeisti.</p>
Žarnos valymas	<p>Išvalykite žarną ją suspausdami.</p> <p>Kita vertus, būkite atsargūs, nes žarną galėjo užkimšti stiklas arba adatos.</p> <p>Pastaba. Garantija neapima jokio žarnos sugadinimo, atsiradusio dėl jos valymo.</p>
Dulkių siurblys perkaito	<ul style="list-style-type: none"> • Patikrinkite, ar dulkių surinkimo skyrius yra pilnas arba užsikimšęs. Ištuštinkite dulkių talpyklę. • Išvalykite arba pakeiskite filtrus.
Į dulkių siurblių buvo įtrauktas vanduo	<p>Reikės pakeisti variklį įgaliotajame „Electrolux“ aptarnavimo centre.</p> <p>Garantija neapima variklio sugadinimo dėl vandens patekimo.</p>
Dėl kitų problemų kreipkitės į įgaliotąjį „Electrolux“ aptarnavimo centrą.	

Drošības prasības un brīdinājums

Šo ierīci drīkst izmantot bērni no 8 gadu vecuma un cilvēki ar ierobežotām fiziskām, sensorām vai garīgām spējām, vai pieredzes un zināšanu trūkumu atbildīgās personas uzraudzībā vai ja tie ir apmācīti par ierīces drošu lietošanu un izprot potenciālos riskus.

Ar ierīci nedrīkst rotaļāties bērni.

Tīrīšanu un lietotāja veikto apkopi nedrīkst veikt bērni bez uzraudzības.

Ja ierīce vai barošanas vads ir bojāti, lai izvairītos no riska, ražotājam, apkalpošanas pārstāvim vai citam kvalificētam personālam tas jānomaina.

Pirms ierīces tīrīšanas un apkopes, kontaktdakša ir jāatvieno no strāvas padeves.

Nekad nelietojiet putekļu sūcēju bez filtriem.

UZMANĪBU: Turbouzgaļu aksesuāriem* ir rotējoša birste, kurā var iesprūst priekšmeti. Lūdzu, lietojiet tos piesardzīgi un tikai uz tam paredzētām virsmām. Lūdzu, izslēdziet putekļu sūcēju pirms iesprūdušu priekšmetu atbrīvošanas vai birstes tīrīšanas. *Turbouzgaļu aksesuāriem.

Brīdinājums

Šī ierīce ietver elektriskos savienojumus.

- Nelietojiet putekļu sūcēju šķidrums savākšanai.
- Tīrīšanas nolūkos, neievietojiet putekļu sūcēju jebkādā šķidrumā.
- Gofrēto cauruli ir regulāri jāpārbauda; ja tā ir bojāta, to nedrīkst lietot.

Iepriekš minētais var izraisīt nopietnus motora bojājumus, uz kuriem neattiecas garantija.

Putekļsūcējs paredzēts tikai izmantošanai mājās.

Nekad nelietojiet putekļu sūcēju

- Viegli uzliesmojošu gāzu u.tml. vielu tuvumā.
- Asu priekšmetu uzsūkšanai;
- kvēlojošu ogļu vai izdedžu, nenodzēstu izsmēķu u.tml. uzsūkšanai;
- smalku putekļu, piemēram, ģipša, betona, miltu uzsūkšanai.

Strāvas kabeļa drošības tehnikas noteikumi

- Regulāri pārbaudiet, vai kontaktdakša un kabelis nav bojāti. Nekad nelietojiet putekļu sūcēju, ja tā kabelis ir bojāts.
- Ja kabelis ir bojāts, to drīkst nomainīt tikai oficiālajā Electrolux tehniskās apkopes centrā, lai izvairītos no iespējamām briesmām. Uz putekļu sūcēja kabeļa bojājumiem garantija neattiecas.
- Nekad nevelciet un neceliet putekļu sūcēju aiz kabeļa.

Putekļu sūcēja apkopi un remontu drīkst veikt tikai oficiālā Electrolux tehniskās apkopes centra darbinieki.

Glabājiet putekļu sūcēju sausā vietā.

Informācija lietotājam



Electrolux neuzņemas nekādu atbildību par bojājumiem, kas radušies nepareizas lietošanas vai tīšas bojāšanas dēļ. Vairāk par garantiju un informāciju

lietotājiem uzziniet Garantijas grāmatiņā, kas atrodas iepakojumā. Ja jums ir kas sakāms par putekļsūcēju vai Lietošanas instrukcijām, lūdzu rakstiet e-pastu uz adresi floorcare@electrolux.com.

Produkta ilgas darbības politika

Šis izstrādājums veidots, ņemot vērā vides aizsardzības prasības. Visas plastmasas detaļas var nodot otrreizējai izejvielu pārstrādei. Sīkākai informācijai apmeklējiet mūsu mājas lapu: www.electrolux.com.

Iepakojuma materiāli ir videi draudzīgi un var tikt pārstrādāti.

Nododiet otrreizējai pārstrādei materiālus ar simbol  ievietojiet iepakojuma materiālus atbilstošos konteineros to otrreizējai pārstrādei. Palīdziet aizsargāt apkārtējo vidi un cilvēku veselību, atkārtoti pārstrādājot elektrisko un elektronisko iekārtu atkritumus. Neizmetiet ierīces, kas apzīmētas ar šo simbolu , kopā ar majsaimniecības atkritumiem. Nododiet izstrādājumu vietējā otrreizējās pārstrādes punktā vai sazinieties ar vietējo pašvaldību.

Enerģijas marķējumā norādītās vērtības ir mērītas saskaņā ar noteiktajām mērīšanas metodēm (EN60312-1).

PROBLĒMU RISINĀŠANA

PROBLĒMA	RISINĀJUMS
Putekļu sūcējs neieslēdzas	<ul style="list-style-type: none"> • Pārbaudiet, vai kabelis ir pieslēgts pie strāvas. • Pārbaudiet, vai spraudkontakts un kabelis nav bojāti. • Pārbaudiet, vai nav izdedzis drošinātājs. • Pārbaudiet, vai baterijas indikatora lampiņa tāl vadības rokturī reaģē (tikai noteiktiem modeļiem).
Putekļu sūcējs apstājas	<p>Putekļu tīrītājs var būt pārkarsis: atvienojiet to no strāvas; pārbaudiet, vai uzgalis, caurule, šļūtene vai filtri nav aizsērējuši. Ļaujiet putekļu sūcējam atdzist 30 minūtes, pirms atkal pieslēdzat to pie strāvas.</p> <p>Ja putekļu sūcējs joprojām nedarbojas, sazinieties ar pilnvarotu Electrolux servisa centru.</p>
Samazināta uzsūkšanas jauda	<ul style="list-style-type: none"> • Pārbaudiet, vai putekļu tvertne nav pilna vai aizsprostota. • Pārbaudiet, vai uzgalis, caurule, šļūtene vai filtri nav aizsērējuši. • Pārbaudiet, vai putekļu tvertne un filtri ir uzstādīti. Notīriet vai nomainiet filtrus. <p>Ja šļūtene ir bojāta, tā būs jānomaina.</p>
Šļūtenes atbloķēšana	<p>Atbloķējiet šļūteni, saspiežot to.</p> <p>Taču, jāuzmanās, ja aizsprostojumu izraisījis stikls vai adatas, kas nokļuvuši šļūtenes iekšpusē.</p> <p>Piezīme: garantija neattiecas uz jebkuriem šļūtenes bojājumiem, kas radušies tās tīrīšanas rezultātā.</p>
Putekļu sūcējs ir pārkarsis	<ul style="list-style-type: none"> • Pārbaudiet, vai putekļu tvertne nav pilna vai aizsprostota. Iztukšojiet putekļu tvertni. • Notīriet vai nomainiet filtrus.
Putekļu sūcējā ir iesūkts ūdens	<p>Būs nepieciešams nomainīt motoru pilnvarotā Electrolux servisa centrā.</p> <p>Garantija neattiecas uz motora bojājumiem, kas radušies, ūdenim iekļūstot tajā.</p>
Ja jums radušās papildu problēmas, sazinieties ar pilnvarotu Electrolux servisa centru.	

Sikkerhetskrav og forholdsregler

Dette produktet kan brukes av barn som er over 8 år og personer med redusert fysisk eller psykisk helse eller personer som mangler kunnskap og erfaring, hvis de får tilsyn eller instruksjoner om bruk av produktet på en sikker måte og at de forstår farene som er involvert ved bruk av produktet.

Barn skal ikke leke med produktet.

Rengjøring og vedlikehold skal ikke gjøres av barn med mindre de har tilsyn av en voksen.

Hvis apparatet eller strømledningen er skadet, må disse skiftes av produsenten, produsentens servicerepresentant eller tilsvarende kvalifisert person for å unngå fare.

Trekk alltid støpselet ut av stikkontakten før du rengjør eller vedlikeholder apparatet.

Bruk aldri støvsugeren uten filter.

ADVARSEL: Turbomunnstykkene* har en roterende børste hvor deler kan fanges opp. Bruk dem med forsiktighet og bare på beregnede overflater. Slå av støvsugeren før du fjerner deler som sitter fast eller rengjør børsten. *Kun enkelte modeller.

Forsiktig

Dette apparatet inneholder elektriske forbindelser.

- Væske må ikke støvsuges.
- Må ikke senkes i væske for rengjøring.
- Kontroller slangen regelmessig. Den må ikke brukes hvis den er skadet.

Det ovennevnte kan føre til alvorlig skade på motoren som ikke dekkes av garantien.

Støvsugeren skal kun brukes i private husholdninger.

Bruk aldri støvsugeren

- Nær brennbare gasser osv.
- på skarpe gjenstander
- på varm eller kald aske eller andre rester etter forbrenning, tente sigarettstumper osv.
- på fint støv, for eksempel murpuss, betong eller mel.

Forholdsregler for strømledningen

- Kontroller regelmessig at støpselet og ledningen ikke er skadet. Hvis strømledningen er skadet, må støvsugeren ikke brukes.
- Hvis ledningen er skadet, kan den bare skiftes ut av et autorisert Electrolux-servicesenter for å unngå farlige situasjoner. Skader på strømledningen dekkes ikke av garantien.
- Støvsugeren må ikke trekkes eller løftes etter strømledningen.

All service og alle reparasjoner må utføres av et autorisert Electrolux-servicesenter.

Oppbevar støvsugeren på et tørt sted.


Forbrukerinformasjon


Electrolux fraskriver seg alt ansvar for skader som oppstår som følge av feil bruk av apparatet eller eksperimentering med apparatet. Hvis du vil ha mer informasjon om garanti og kontakter for forbrukere, kan du se i garantiheftet som fulgte med i pakken. Hvis du har kommentarer om støvsugeren eller bruksanvisningen, kan du sende e-post til oss på floorcare@electrolux.com.

Miljøretningslinjer

Produktet er utviklet med tanke på miljøet. Alle plastdeler er merket som gjenvinnbare. Hvis du vil ha mer informasjon, kan du besøke webområdet vårt: www.electrolux.com.

Emballasjen er miljøvennlig og kan gjenvinnes.

Resirkuler materialer som er merket med symbolet . Legg emballasjen i riktige beholdere for å resirkulere det. Bidrar til å beskytte miljøet, menneskers helse og for å resirkulere avfall av elektriske og elektroniske produkter. Ikke kast

produkter som er merket med symbolet  sammen med husholdningsavfallet. Produktet kan leveres der hvor tilsvarende produkt selges eller på miljøstasjonen i kommunen. Kontakt kommunen for nærmere opplysninger.

De angitte verdiene på energietiketten er målt i henhold til de påkrevde målingsmetoden e (EN60312-1).

FEILSØKING

PROBLEM	LØSNING
Støvsugeren starter ikke	<ul style="list-style-type: none"> • Sjekk at kontakten er satt i støpslet. • Kontroller at kontakten og ledningen ikke er skadet. Sjekk om sikringen er gått. • Sjekk om batteriindikatorlampen i fjernkontrollhåndtaket reagerer (kun noen modeller).
The cleaner stops	The cleaner might be overheated: disconnect it from the mains; check if the nozzle, tube, hose or filters are blocked. Let the cleaner cool down for 30 minutes before plugging it in again. If the cleaner still does not work, contact an authorized Electrolux service centre.
Redusert sugekapasitet	<ul style="list-style-type: none"> • Sjekk om støvkammeret er fullt eller blokkert. • Sjekk om munnstykke, rør, slange eller filter er blokkert. • Sjekk om støvkammer og filter er på plass. Rengjør eller bytt ut filteret. Hvis slangen er skadet, må den byttes.
Tømming av slangen	Tøm slangen ved å "klemme" på den. Vær imidlertid forsiktig hvis obstruksjonen er forårsaket av glass eller nåler som har satt seg fast i slangen Merk: Garantien dekker ikke skader som oppstår når du rengjør den.
Støvsugeren er overopphetet	<ul style="list-style-type: none"> • Sjekk om støvkammeret er fullt eller blokkert. Tøm støvkammeret. • Rengjør eller bytt ut filteret.
Vann er sugd inn i støvsugeren	Motoren må skiftes ut hos et godkjent Electrolux servicesenter. Skade forårsaket av vann som trenger inn i motoren dekkes ikke av garantien.
Har du flere problemer, ta kontakt med et godkjent Electrolux servicesenter.	

Wymogi bezpieczeństwa i ostrzeżenie

Urządzenie może być obsługiwane przez dzieci w wieku 8 lat lub starsze oraz osoby o ograniczonych zdolnościach fizycznych, sensorycznych lub umysłowych, a także nieposiadające wiedzy lub doświadczenia, jeśli będą one nadzorowane lub zostaną poinstruowane w zakresie bezpiecznego korzystania z urządzenia i będą świadome związanych z tym zagrożeń.

Dzieci nie powinny bawić się urządzeniem.

Czyszczeniem i konserwacją nie mogą zajmować się dzieci bez nadzoru dorosłej osoby.

If the appliance or the supply cord is damaged, it must be replaced by the manufacturer, its service agent or similarly qualified person, in order to avoid hazard.

Zawsze odłączaj zasilanie przed czyszczeniem lub konserwacją odkurzacza.

Nigdy nie używaj odkurzacza bez filtrów.

OSTRZEŻENIE: Turbossawki*, będące wyposażeniem dodatkowym odkurzacza, są wyposażone w obracające się szczotki, w których mogą zakleszczyć się małe przedmioty. Dlatego należy używać ich ostrożnie i tylko do odkurzania odpowiednich powierzchni. Przed wyjęciem zakleszczonego przedmiotu lub przystąpieniem do czyszczenia szczotki należy wyłączyć odkurzacza. *Tylko niektóre modele.

Ostrzeżenie

To urządzenie zawiera połączenia elektryczne.

- Nie wciągaj do odkurzacza żadnych płynów
- Nie zanurzaj odkurzacza w żadnym płynie w celu umycia
- Waż należy regularnie sprawdzać, a w razie stwierdzenia uszkodzenia nie wolno go używać.

Opisane powyżej czynności mogą poważnie uszkodzić silnik. Uszkodzenie takie nie jest objęte gwarancją.

Odkurzacza jest przeznaczony wyłącznie do użytku domowego.

Nigdy nie używaj odkurzacza

- W pobliżu gazów łatwopalnych itp.
- do odkurzania przedmiotów z ostrymi krawędziami
- do odkurzania żarzących się lub zimnych popiołów, tłących się niedopałków itp.
- do odkurzania drobnego pyłu, np. gipsu, gruzu, cementu, mąki.

Wskazówki dotyczące bezpieczeństwa przewodu zasilającego

- Należy regularnie sprawdzać, czy wtyczka lub przewód zasilający nie są uszkodzone. Nigdy nie wolno używać odkurzacza, jeśli przewód zasilający jest uszkodzony.
- W razie uszkodzenia przewodu zasilającego jego wymianę należy powierzyć autoryzowanemu serwisowi firmy Electrolux lub osobie o odpowiednich kwalifikacjach, tak aby uniknąć niebezpieczeństwa. Uszkodzenie przewodu zasilającego odkurzacza nie jest objęte gwarancją.
- Nigdy nie wolno ciągnąć ani podnosić odkurzacza, trzymając go za przewód zasilający.

Serwisowanie i naprawy mogą być wykonywane wyłącznie przez personel autoryzowanego centrum serwisowego firmy Electrolux.

Odkurzacza należy przechowywać w suchym pomieszczeniu.


Informacje dla klienta

Firma Electrolux nie ponosi żadnej odpowiedzialności za jakiegokolwiek uszkodzenia powstałe w wyniku nieprawidłowego użytkowania urządzenia lub nieodpowiedniego obchodzenia się z urządzeniem. Dodatkowe informacje na temat gwarancji i dane kontaktowe można znaleźć w ulotce gwarancyjnej dołączonej do opakowania. W przypadku jakichkolwiek uwag dotyczących odkurzacza lub informacji zawartych w instrukcji obsługi prosimy o skontaktowanie się z nami pod adresem: floorcare@electrolux.com.

Zasady ekologiczne

Ten produkt zaprojektowano z troską o środowisko naturalne. Wszystkie części plastikowe zostały oznakowane do utylizacji. Szczegółowe informacje znajdują się w naszej stronie Internetowej: www.electrolux.com.

Materiał, z którego wykonano opakowanie, jest przyjazny dla środowiska i może zostać oddany do recyklingu.

Materiały oznaczone symbolem ♻️ należy poddać utylizacji. Opakowanie urządzenia włożyć do odpowiedniego pojemnika w celu przeprowadzenia recyklingu. Należy zadbać o ponowne przetwarzanie odpadów urządzeń elektrycznych i elektronicznych, aby chronić środowisko naturalne oraz ludzkie zdrowie. Nie wolno wyrzucać urządzeń oznaczonych symbolem  razem z odpadami domowymi. Należy zwrócić produkt do miejscowego punktu ponownego przetwarzania lub skontaktować się z odpowiednimi władzami miejskimi.

Wartości deklarowane na etykiecie zużycia energii są określone zgodnie z wymaganymi metodami pomiarowymi (EN60312-1).

ROZWIĄZYWANIE PROBLEMÓW

PROBLEM	ROZWIĄZANIE
Nie można włączyć odkurzacza	<ul style="list-style-type: none"> • Sprawdzić, czy przewód jest podłączony do gniazda. • Sprawdzić, czy przewód i wtyczka nie są uszkodzone. • Sprawdzić, czy nie przepalił się bezpiecznik. • Sprawdzić czy reaguje kontrolka baterii na uchwycie z funkcją zdalnego sterowania (tylko niektóre modele).
Odkurzacza wyłącza się	<p>Odkurzacza może być przegrzany — odłączyć go od zasilania; sprawdzić, czy nie doszło do zablokowania ssawki, rury, węża lub filtrów. Przed ponownym podłączeniem odkurzacza pozostawić go na 30 minut do ostygnięcia.</p> <p>Jeśli odkurzacza nadal nie działa, skontaktować się z autoryzowanym centrum serwisowym firmy Electrolux.</p>
Zmniejszona siła ssania	<ul style="list-style-type: none"> • Sprawdzić, czy pojemnik na kurz nie jest pełny lub zatkaany. • Sprawdzić, czy doszło do zatkania ssawki, rury, węża lub filtrów. • Sprawdzić, czy pojemnik na kurz i filtry znajdują się we właściwym miejscu. Oczyszczyć lub wymienić filtry. • Wymienić uszkodzoną rurę elastyczną.
Czyszczenie węża	<p>Oczyszczyć rurę elastyczną, ściskając ją.</p> <p>Należy zachować ostrożność, jeśli powodem zablokowania węża jest szkło lub igły.</p> <p>Uwaga: gwarancja nie obejmuje uszkodzeń węża powstałych podczas jego czyszczenia.</p>
Doszło do przegrzania odkurzacza	<ul style="list-style-type: none"> • Sprawdzić, czy pojemnik na kurz jest pełny lub niedrożny. Opróżnić pojemnik na kurz. • Oczyszczyć lub wymienić filtry.
Odkurzacza zassał wodę	<p>Konieczna będzie wymiana silnika w autoryzowanym centrum serwisowym firmy Electrolux.</p> <p>Uszkodzenie silnika spowodowane dostaniem się wody nie jest objęte gwarancją.</p>
Jeśli występują inne problemy, należy skontaktować się z autoryzowanym centrum serwisowym firmy Electrolux.	

Cerință și avertisment de siguranță

Acest aparat poate fi utilizat de copii cu vârsta de peste 8 ani și de persoane cu capacități fizice, senzoriale sau mentale reduse sau lipsite de experiență și cunoștințe, dacă sunt supravegheate sau au primit instrucțiuni privind utilizarea aparatului într-un mod sigur și dacă înțeleg riscurile la care se expun.

Copii nu trebuie să se joace cu acest aparat.

Curățarea și întreținerea curentă nu trebuie efectuate de copii fără supraveghere.

În cazul în care aparatul sau cablul de alimentare este deteriorat, pentru a evita pericolul, acesta trebuie înlocuit de producător, de un agent de service al acestuia sau de o persoană cu o calificare similară.

Scoateți întotdeauna fișa din priză înainte de a curăța sau întreține aparatul.

Nu utilizați niciodată aspiratorul fără filtrele acestuia.

AVERTISMENT: Turbo din accesoriile aspiratorului* au o perie rotativă în care se pot bloca piese. Vă rugăm să le utilizați cu atenție doar pe suprafețele recomandate. Vă rugăm să opriți aspiratorul înainte de a scoate piesele blocate sau înainte de a curăța peria. *Doar pentru anumite modele.

Atenție

Acest aparat este prevăzut cu conexiuni electrice:

- Nu aspirați niciodată lichide.
- Nu scufundați aparatul în niciun lichid pentru curățare.
- Furtunul trebuie verificat periodic și nu trebuie folosit în cazul în care este deteriorat.

Cele de mai sus pot cauza deteriorări grave motorului, deteriorări care nu sunt acoperite de garanție.

Aspiratorul este destinat exclusiv pentru uz casnic.

Nu utilizați niciodată aspiratorul

- În apropierea unor gaze sau alte substanțe inflamabile
- Pe obiecte tăioase
- Pentru cenușă fierbinte sau rece, mucuri de țigară nestinse etc.
- Pentru praf fin, de exemplu tencuială, ciment, făină.

Precauții legate de cablul de alimentare

- Verificați periodic integritatea cablului și a fișei de racordare la priză. Nu folosiți niciodată un aspirator al cărui cablu de alimentare este deteriorat.
- În cazul în care cablul de alimentare este deteriorat, pentru a evita pericolul, acesta trebuie înlocuit de un centru de service autorizat de Electrolux. Deteriorarea cablului electric al aspiratorului nu este acoperită de garanție.
- Nu mutați și nu ridicați niciodată aspiratorul trăgând de cablu.

Toate operațiile de service și reparațiile trebuie efectuate de un centru de service autorizat de Electrolux.

Păstrați aspiratorul într-un loc uscat.

Informații pentru clienți

Electrolux nu își asumă răspunderea pentru deteriorările cauzate de utilizarea necorespunzătoare a aparatului sau în cazul în care se aduc modificări aparatului. Pentru mai multe detalii privind garanția și contactele pentru clienți consultați Broșura de garanție din pachet. Dacă aveți comentarii referitoare la aspirator sau la manualul cu Instrucțiuni de funcționare, trimiteți-ne un e-mail la adresa floorcare@electrolux.com.

Politica de durabilitate

Acest produs este conceput în conformitate cu normele de protecție a mediului înconjurător. Toate componentele din plastic sunt marcate în scopul reciclării. Pentru detalii vizitați site-ul nostru web www.electrolux.com.

Ambalajul este ales pentru a fi ecologic și poate fi reciclat.

Reciclați materialele marcate cu simbolul ♻️. Pentru a recicla ambalajele, acestea trebuie puse în containerele corespunzătoare. Ajutați la protejarea mediului și a sănătății umane și la reciclarea deșeurilor din aparatele electrice

și electrocasnice. Nu aruncați aparatele marcate cu acest simbol ⚠️ împreună cu deșeurile menajere. Returnați produsul la centrul local de reciclare sau contactați administrația orașului dvs.

Valorile declarate pe eticheta energetică sunt măsurate în conformitate cu metodele de măsurare obligatorii (EN60312-1).

DEPANAREA

PROBLEMĂ	SOLUȚIE
Aspiratorul nu pornește.	<ul style="list-style-type: none"> • Verificați conexiunea cablului la priză. • Asigurați-vă că ștecherul și cablul nu sunt deteriorate. • Verificați dacă s-a ars o siguranță. • Verificați dacă lampa indicatoare pentru baterie din mânerul cu telecomandă se aprinde (doar la anumite modele).
Aspiratorul se oprește.	Aspiratorul poate fi supraîncălzit: scoateți-l din priză; verificați dacă duza, tubul, furtunul sau filtrele sunt blocate. Lăsați aspiratorul să se răcească timp de 30 de minute înainte de a-l conecta din nou. Dacă aspiratorul tot nu funcționează, contactați un centru autorizat de service Electrolux.
Capacitate de aspirare redusă	<ul style="list-style-type: none"> • Verificați dacă recipientul pentru praf este plin sau blocat. • Verificați dacă duza, tubul, furtunul sau filtrele sunt blocate. • Verificați dacă recipientul pentru praf și filtrele sunt la locul lor. Curățați sau înlocuiți filtrele. Dacă furtunul este deteriorat, va fi nevoie să îl înlocuiți.
Eliminarea blocajelor furtunului	Eliminați blocajele furtunului prin „strângere”. Totuși, trebuie procedat cu atenție în cazul în care obstrucția este cauzată de bucăți de sticlă sau ace care s-au blocat în interior. Notă: Garanția nu acoperă deteriorarea furtunului cauzată de curățarea acestuia.
Aspiratorul este supraîncălzit.	<ul style="list-style-type: none"> • Verificați dacă recipientul pentru praf este plin sau blocat. Goliți recipientul pentru praf. • Curățați sau înlocuiți filtrele.
A fost aspirată apă în aspirator	Înlocuirea motorului trebuie să se realizeze la un centru de service Electrolux autorizat. Deteriorarea motorului cauzată de pătrunderea apei nu este acoperită de garanție.
Pentru orice alte probleme, contactați un centru de service Electrolux autorizat.	

Меры предосторожности

Данный прибор может эксплуатироваться детьми старше 8 лет и лицами с ограниченными физическими, сенсорными или умственными способностями и с недостаточным опытом или знаниями только под присмотром или после получения соответствующих инструкций, позволяющих им безопасно эксплуатировать прибор и дающих им представление об опасности, сопряженной его эксплуатацией.

Дети не должны играть с прибором.

Очистка и доступное пользователю техническое обслуживание не должно производиться детьми без присмотра.

В целях безопасности поврежденные устройство или шнур питания должны быть заменены производителем, агентом по обслуживанию или другим квалифицированным специалистом.

Всегда вынимайте вилку из розетки перед чисткой прибора и уходом за ним.

Не пользуйтесь пылесосом без фильтров.

ВНИМАНИЕ! «Турбощетка»* оснащена вращающейся щеткой, в которой могут застревать различные предметы. Используйте их только для очистки поверхностей, для которых она предназначена, и соблюдайте при этом осторожность. Перед извлечением застрявших предметов или очисткой щетки выключайте пылесос. *Только отдельные модели.

Осторожно

Прибор содержит электрические провода.

- Не применяйте для сбора жидкостей.
- Для мытья прибора не погружайте его в жидкость.
- Регулярно проверяйте шланг и не пользуйтесь им при повреждении.

Все это может привести к серьезным повреждениям двигателя, не подпадающим под действие гарантии.

Данный пылесос предназначен только для бытового применения.

Не пользуйтесь пылесосом

- Вблизи легковоспламеняющихся газов и т. п.;
- для чистки острых предметов;
- при уборке горячей или остывшей золы, непогашенных окурков и т. п.;
- при уборке мелкой пыли, например от штукатурки, бетона, муки.

Меры предосторожности при обращении со шнуром питания

- Регулярно проверяйте, не поврежден ли шнур или штепсельная вилка. Пользоваться пылесосом с поврежденным шнуром питания запрещается.
- В целях безопасности поврежденный шнур следует заменять только в авторизованном сервисном центре Electrolux. Гарантийное обслуживание не распространяется на повреждения шнура питания пылесоса.
- Не тяните и не поднимайте пылесос за шнур.

Все работы по обслуживанию и ремонту должны выполняться только в авторизованном сервисном центре Electrolux.

Храните пылесос в сухом месте.

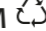

Информация для потребителя

Electrolux не несет никакой ответственности за любой ущерб, понесенный из-за неправильного использования данного бытового прибора или внесения в него изменений. Подробная гарантия и список сервисных центров приведены в гарантийной брошюре комплекта прибора. Ваши замечания о пылесосе и руководстве по эксплуатации сообщайте по электронной почте floorcare@electrolux.com.

Забота об окружающей среде

Пылесос разработан с учетом требований охраны окружающей среды. Все пластиковые детали помечены для вторичной переработки. Подробнее на нашем вебсайте: www.electrolux.com.

Материал упаковки подобран с учетом заботы об окружающей среде и подлежит переработке.

Материалы с символом  следует сдавать на переработку. Положите упаковку в соответствующие контейнеры для сбора вторичного сырья. Принимая участие в переработке старого электробытового оборудования, Вы помогаете защитить окружающую среду и здоровье человека. Не выбрасывайте вместе с бытовыми отходами бытовую технику, помеченную символом . Доставьте изделие на местное предприятие по переработке вторичного сырья или обратитесь в свое муниципальное управление.

Замер значений, приводимых на табличке энергопотребления, производится в соответствии с методами измерений, регламентированными стандартом EN60312-1.

ПОИСК И УСТРАНЕНИЕ НЕИСПРАВНОСТЕЙ

НЕИСПРАВНОСТЬ	СПОСОБ УСТРАНЕНИЯ
Пылесос не включается.	<ul style="list-style-type: none"> • Убедитесь в том, что шнур питания пылесоса включен в розетку. • Проверьте вилку и шнур на предмет отсутствия повреждений. • Проверьте, не перегорел ли предохранитель. • Проверьте, реагирует ли на ваши действия световой индикатор батареи, который находится на рукоятке Remote Control (устройство предусмотрено только в отдельных моделях).
Пылесос выключается.	<p>Возможно, пылесос перегрелся. Отключите пылесос от сети электропитания и проверьте, не засорены ли насадка, трубка, шланг и фильтры. Дайте пылесосу остыть в течение 30 минут, после чего снова подключите пылесос к сети. Если пылесос не начнет работать, обратитесь в официальный сервисный центр Electrolux.</p>
Уменьшилась мощность всасывания.	<ul style="list-style-type: none"> • Проверьте, не заполнен ли пылесборник и не ограничен ли доступ в него пыли. • Проверьте, не засорены ли насадка, трубка, шланг и фильтры. • Проверьте, находятся ли на своих местах пылесборник и фильтры. Очистите или замените фильтры. <p>Если шланг поврежден, его необходимо заменить.</p>
Очистка шланга	<p>Чтобы очистить шланг, сожмите его. Будьте осторожны: засорение может быть вызвано попаданием в шланг стекла или иголок.</p> <p>Примечание. На повреждения шланга, возникшие в результате его очистки, гарантия не распространяется.</p>
Пылесос перегрелся.	<ul style="list-style-type: none"> • Проверьте, не заполнен ли пылесборник и не ограничен ли доступ в него пыли. • Опустошите пылесборник. • Очистите или замените фильтры.
В пылесос попала вода.	<p>Двигатель необходимо заменить в официальном сервисном центре Electrolux. На повреждения двигателя, возникшие в результате попадания в него воды, гарантия не распространяется.</p>
При возникновении других неполадок обратитесь в официальный сервисный центр Electrolux.	

Säkerhetskrav och varning

Produkten kan användas av barn från åtta års ålder och personer med nedsatt fysisk, sensorisk eller mental hälsa eller brist på erfarenhet och kunskap om de övervakas eller instrueras om hur produkten används på ett säkert sätt och förstår riskerna i samband med användningen.

Barn ska inte leka med produkten.

Rengöring och användarunderhåll ska inte göras av barn utan övervakning.

Om strykjärnet eller strömkabeln har skadats måste den bytas ut av tillverkaren, auktoriserad servicepersonal eller någon annan kvalificerad person för att undvika fara.

Koppla alltid från dammsugaren från eluttaget innan rengöring och skötsel.

Använd aldrig dammsugaren utan filter.

WARNING: Det tillhörande turbomunstycket* har en roterande borste där delar kan fastna. Var god använd det med försiktighet och endast på avsedda ytor. Var god stäng av dammsugaren före du tar bort delar som fastnat eller före du rengör borsten. *Bara vissa modeller.

Varning

Den här dammsugaren innehåller elektriska anslutningar.

- Sug aldrig upp vätska.
- Sänk inte ned enheten i vätska för rengöring.
- Slangen bör kontrolleras regelbundet och ska inte användas om den är skadad.

Ovanstående kan orsaka allvarliga skador på motorn och dessa skador omfattas inte av dammsugarens garanti.

Dammsugaren är endast avsedd för hemmabruk.

Använd aldrig dammsugaren

- i närhet av brandfarliga gaser eller liknande,
- för att dammsuga upp vassa föremål,
- för att dammsuga upp varm eller kall aska, glödande cigarettfimpar eller liknande,
- för att dammsuga upp fint damm, till exempel puts, betong eller mjöl.

Säkerhetsåtgärder för strömladden

- Kontrollera regelbundet att stickpropp och sladd är i oskadat skick. Använd aldrig dammsugaren om sladden är skadad.
- Om den är skadad måste den bytas ut av personal på ett auktoriserat Electrolux-servicecenter för att undvika fara. Skador på dammsugarens sladd omfattas inte av garantin.
- Dra eller lyft aldrig dammsugaren i sladden.

All service och alla reparationer måste utföras av ett auktoriserat Electrolux-servicecenter.

Förvara dammsugaren på en torr plats.

Konsumentinformation

Electrolux ansvarar inte för skador som uppstått i samband med olämplig användning eller vårdslös hantering av enheten. Mer information om garanti och kontaktuppgifter finns i den garantibroschyr som medföljer i förpackningen. Om du har synpunkter på dammsugaren eller den här bruksanvisningen kan du skicka e-post till oss på adressen floorcare@electrolux.com.

Policy om hållbar utveckling

Produkten är utformad med tanke på miljön. Alla plastdetaljer är märkta för återvinning. Mer information finns på vår webbplats: www.electrolux.com. Förpackningsmaterialet har valts med tanke på miljön och kan återvinnas.

Återvinn material med symbolen ♻️. Återvinn förpackningen genom att placera den i lämpligt kärl. Bidra till att skydda vår miljö och vår hälsa genom att återvinna avfall från elektriska och elektroniska produkter. Släng inte produkter märkta med symbolen ⚡ med hushållsavfallet. Lämna in produkten på närmaste återvinningsstation eller kontakta kommunkontoret.

De deklarerade värdena på energimärkningen mäts enligt de nödvändiga mätmetoderna (EN 60312-1).

FELSÖKNING

PROBLEM	LÖSNING
Dammsugaren startar inte	<ul style="list-style-type: none"> • Kontrollera att elsladden sitter i vägguttaget. • Kontrollera så att inte kontakten eller elsladden är trasig. • Kontrollera att inte säkringen har gått. • Kontrollera om batteriindikatorn på fjärrkontrollen fungerar (gäller bara vissa modeller).
Dammsugaren stängs av helt plötsligt	<p>Dammsugaren kan vara överhettad. Dra ur elsladden. Kontrollera om munstycket, röret, slangen eller filtren är blockerade. Låt dammsugaren svalna i 30 minuter innan du sätter på den igen.</p> <p>Om den fortfarande inte fungerar, kontakta ett auktoriserat Electrolux servicecenter.</p>
Minskad sugkapacitet	<ul style="list-style-type: none"> • Kontrollera så att inte påsen är full eller blockerad. • Kontrollera så att inte munstycket, röret, slangen eller filtren är blockerade. • Kontrollera så att dammbehållaren och filtren sitter på plats. Rengör eller byt filtren. <p>Om slangen är trasig måste den bytas.</p>
Rengöra slangen	<p>Rengör den genom att "trycka" på den.</p> <p>Var försiktig om blockeringen har orsakats av glas eller nålar som fastnat inuti slangen.</p> <p>Obs:Garantin täcker inte eventuell skada på slangen som orsakas av rengöring.</p>
Dammsugaren är överhettad	<ul style="list-style-type: none"> • Kontrollera om dammbehållaren är full eller blockerad. Töm dammbehållaren. • Rengör eller byt filtren.
Vatten har sugits in i dammsugaren	<p>Motorn måste bytas på ett auktoriserat Electrolux servicecenter.</p> <p>Garantin gäller inte om motorn har skadats på grund av att vatten har trängt in.</p>
<p>For any further problems, contact an authorized Electrolux service centre.</p>	

Varnostne zahteve in opozorila

To napravo lahko uporabljajo otroci od osmega leta naprej ter osebe z zmanjšanimi telesnimi, čutnimi ali razumskimi sposobnostmi ali s pomanjkanjem izkušenj ter znanja le pod nadzorom ali če so dobili ustrezna navodila glede varne uporabe naprave in če se zavedajo nevarnosti, ki obstajajo.

Otroci se ne smejo igrati z napravo.

Čiščenje in vzdrževanje uporabnika ne sme izvajati otrok brez nadzora.

Če sta naprava ali napajalni kabel poškodovana, ju mora proizvajalec, serviser ali druga usposobljena oseba zamenjati, da se izognete nevarnosti.

Pred čiščenjem ali vzdrževanjem aparata iztaknite napajalni kabel iz električne vtičnice.

Sesalnika ne uporabljajte brez filtrov.

OPOZORILO: Ročna turbo sesalna krtača ima* vrtečo krtačo, v katero se lahko ujamejo deli. Uporabljajte jo previdno in samo na predvidenih površinah. Izklopite sesalnik, preden začnete odstranjevati ujete dele ali čistiti krtačo. *Le določeni modeli.

Pozo

Aparat vsebuje električne priključke.

- Ne sesajte tekočin.
- Pri čiščenju aparata ne potaplajte v vodo.
- Redno preverjajte, ali je upogibljiva cev poškodovana in je v tem primeru ne uporabljajte.

Navedeni vzroki lahko povzročijo resno okvaro motorja, ki je garancija ne krije. Sesalnik je namenjen samo za uporabo v gospodinjstvu.

Sesalnika ne uporabljajte

- Blizu vnetljivih plinov ipd.
- za sesanje ostrih predmetov.
- za sesanje vroče ali hladne žindre, tlečih cigaretnih ogorkov itd.
- za sesanje finega prahu, npr. mavca, betona ali moke.

Opozorila v zvezi z električnim napajalnim kablom

- Redno preverjajte, če je kabel poškodovan. Sesalnika nikoli ne uporabljajte, če je kabel poškodovan.
- Če je napajalni kabel poškodovan, ga sme zamenjati le Electroluxov serviser, sicer se izpostavljate nevarnosti. Poškodbe napajalnega kabla sesalnika garancija ne krije.
- Sesalnika nikoli ne vlecite ali dvigujte za kabel.

Vsa vzdrževalna dela in popravila mora opraviti pooblaščen Electroluxov servis. Sesalnik shranjujte na suhem mestu.

Informacije za potrošnike



Electrolux zavrača vso odgovornost za škodo, ki nastane zaradi nepravilne

uporabe aparata ali zaradi nepooblaščenega poseganja v aparat. Podrobnejše informacije o garanciji in kontaktnih podatkih za stranke preberite v priloženi garancijski knjižici. Če imate kakršnakoli dodatna vprašanja ali komentarje v zvezi s sesalnikom ali navodili za uporabo, smo vam na voljo na e-poštnem naslovu floorcare@electrolux.com.

Politika trajnostnega razvoja

Pri načrtovanju tega izdelka smo poskrbeli tudi za varovanje okolja. Vsi plastični deli so označeni za recikliranje. Podrobnosti lahko preberete na našem spletnem mestu: www.electrolux.com.

Ovojnina je okolju prijazna in jo je mogoče reciklirati.

Reciklirajte materiale, ki jih označuje simbol . Embalažo odložite v ustrezne zabojnike za reciklažo. Pomagajte zaščititi okolje in zdravje ljudi ter reciklirati odpadke električnih in elektronskih naprav. Naprav, označenih s simbolom , ne odstranjujte z gospodinjskimi odpadki. Izdelek vrnite na krajevno zbirališče za recikliranje ali se obrnite na občinski urad.

Navedene vrednosti na energijski nalepki so izmerjene v skladu z zahtevanimi merilnimi metodami (EN60312-1).

ODPRAVLJANJE TEŽAV

TEŽAVA	REŠITEV
Sesalnik se ne zažene.	<ul style="list-style-type: none"> • Preverite, ali je kabel priključen na električno omrežje. • Preverite, ali sta vtič in kabel pokvarjena. • Preverite, ali je pregorela varovalka. • Preverite, ali se kontrolna lučka baterije na ročaju z daljinskim upravljanjem odziva (samo določeni modeli).
Sesalnik se ustavi.	Sesalnik se lahko pregreje: odklopite ga iz omrežja; preverite, ali so nastavek, cev, gibljiva cev ali filtri zamašeni. Počakajte 30 minut, da se sesalnik ohladi, preden ga ponovno priključite. Če sesalnik še vedno ne deluje, se obrnite na pooblaščen Electroluxov servisni center.
Zmanjšana sesalna zmogljivost	<ul style="list-style-type: none"> • Preverite, ali je posoda za prah polna ali zamašena. • Preverite, ali so nastavek, cev, gibljiva cev ali filtri zamašeni. • Preverite, ali so posoda za prah in filtri na mestu. Očistite ali zamenjajte filtre. <p>Če je gibljiva cev poškodovana, jo boste morali zamenjati.</p>
Odstranitev cevi	Cev odstranite tako, da jo "stisnete". Vendar bodite previdni, ker je lahko ta zamašitev posledica v cevi ujetega stekla ali igel. Opomba: garancija ne krije nikakršne poškodbe cevi zaradi čiščenja.
Sesalnik se je pregrel.	<ul style="list-style-type: none"> • Preverite, ali je posoda za prah polna ali zamašena. Izpraznite posodo za prah. • Očistite ali zamenjajte filtre.
V sesalnik je bila posesana voda.	Motor bo treba zamenjati pri pooblaščenem Electroluxovem servisnem centru. Garancija ne krije okvar motorja, zaradi vdora vode.
Za morebitne nadaljnje težave se obrnite na pooblaščen Electroluxov servisni center.	

Bezpečnostné požiadavky a výstrahy

Tento spotrebič môžu obsluhovať deti od veku 8 rokov a ľudia so zníženými fyzickými, sensorickými či mentálnymi schopnosťami alebo s nedostatočnými skúsenosťami či vedomosťami pod dohľadom alebo s pokynmi na bezpečné používanie spotrebiča za podmienky, že rozumejú súvisiacim rizikám.

Deti sa nesmú hrať so spotrebičom.

Čistenie a používateľskú údržbu by nemali vykonávať deti bez dohľadu.

Ak sú zariadenie alebo kábel napájania poškodené, musí ich vymeniť výrobca, servisný technik alebo iná kvalifikovaná osoba, aby sa predišlo nebezpečenstvu.

Pred čistením alebo údržbou prístroja vždy vytriahnite kábel zo zásuvky.

Nikdy nepoužívajte vysávač bez filtrov.

UPOZORNENIE: Turbo hubice* majú rotačnú kefu, v ktorej môžu uviaznuť nečistoty. Používajte ich opatrne a len na určených povrchoch. Pred odstraňovaním uviaznutých nečistôt alebo čistením kefy vypnite vysávač. *Len určité modely.

Varovanie

Tento prístroj obsahuje elektronické spoje.

- Nikdy nevysávajte tekutiny.
- Prístroj nečistite ponáraním do žiadnej tekutiny.
- Hadica by sa mala pravidelne kontrolovať a nesmie sa používať, ak je poškodená.

Nedodržanie týchto pravidiel môže spôsobiť vážne poškodenie motora, na ktoré sa nevzťahuje záruka.

Tento vysávač je určený iba na použitie v domácnosti.

Vysávač nikdy nepoužívajte na vysávanie

- V blízkosti horľavých plynov atď.,
- ostrých predmetov,
- horúcich alebo studených uhlíkov, horiacich cigaretových ohorkov a pod.,
- jemného prachu, napr. z omietky, betónu, múky.

Opatrenia týkajúce sa kábla napájania

- Pravidelne kontrolujte, či nie sú zástrčka alebo šnúra poškodené. Nikdy nepoužívajte vysávač, ak je šnúra poškodená.
- Ak je kábel napájania poškodený, môže ho vymeniť len technik autorizovaného servisného centra spoločnosti Electrolux, aby sa predišlo úrazu. Na poškodenie kábla vysávača sa nevzťahuje záruka.
- Vysávač nikdy neťahajte ani nezdvíhajte za prírodnú šnúru.

Kompletný servis a opravy musí vykonávať autorizované servisné stredisko spoločnosti Electrolux.

Vysávač skladujte na čistom a suchom mieste.

Informácie pre spotrebiteľa

Spoločnosť Electrolux nenesie zodpovednosť za žiadne škody spôsobené

nesprávnym používaním spotrebiča alebo neoprávneným zasahovaním do spotrebiča. Ďalšie informácie o záruke a kontakty pre spotrebiteľov nájdete v podmienkach záruky dodaných v balení. Ak máte pripomienky k vysávaču alebo návodu na používanie, pošlite nám e-mail na adresu floorcare@electrolux.com.

Stratégia trvalo udržateľného rozvoja

Tento výrobok je navrhnutý s ohľadom na životné prostredie. Všetky plastové súčasti sú označené na účely recyklácie. Ďalšie informácie nájdete na našej webovej stránke www.electrolux.com.

Použitie baliace materiály nezaťažujú životné prostredie a možno ich recyklovať.

Materiály označené symbolom ♻️ odovzdajte na recykláciu. Obal hodte do príslušných kontajnerov na recykláciu. Chráňte životné prostredie a zdravie ľudí a recyklujte odpad z elektrických a elektronických spotrebičov. Nelikvidujte spotrebiče označené symbolom ⚡️ spolu s odpadom z domácnosti. Výrobok odovzdajte v miestnom recyklačnom zariadení alebo sa obráťte na obecný alebo mestský úrad.

Hodnoty uvádzané na štítku energetickej účinnosti sa merajú podľa požadovaných metód merania (EN60312-1).

RIEŠENIE PROBLÉMOV

PROBLÉM	RIEŠENIE
Vysávač sa nespúšťa	<ul style="list-style-type: none"> • Skontrolujte, či je kábel pripojený k elektrickej sieti. • Skontrolujte, či nie je poškodená zástrčka a kábel. • Skontrolujte, či sa nevypálila poistka. • Skontrolujte, či reaguje kontrolka v rukoväti diaľkového ovládania (iba určité modely).
Vysávač sa zastaví	<p>Vysávač môže byť prehriaty: odpojte ho z elektrickej siete a skontrolujte, či nie sú hubica, trubica, hadica alebo filtre blokované. Vysávač pred opätovným zapojením do elektrickej siete nechajte vychladnúť 30 minút.</p> <p>Ak vysávač stále nefunguje, kontaktujte autorizované servisné stredisko spoločnosti Electrolux.</p>
Znížená sacia kapacita	<ul style="list-style-type: none"> • Skontrolujte, či nie je nádoba na prach plná alebo upchatá. • Skontrolujte, či nie sú hubica, trubica, hadica alebo filtre blokované. • Skontrolujte, či sú nádoba na prach a filtre na mieste. Vyčistite alebo vymeňte filtre. <p>Ak je hadica poškodená, bude potrebné ju vymeniť.</p>
Čistenie hadice	<p>Hadicu vyčistite jej „vyžmýkaním“.</p> <p>Dávajte si však pozor, ak je upchanie spôsobené sklom alebo ostrými predmetmi zachytenými v hadici.</p> <p>Poznámka: Záruka nezahŕňa poškodenie hadice spôsobené jej čistením.</p>
Vysávač je prehriaty	<ul style="list-style-type: none"> • Skontrolujte, či nie je nádoba na prach plná alebo upchatá. Vyprázdňte nádobu na prach. • Vymeňte alebo vyprázdňte filtre.
Do vysávača bola nasatá voda	<p>Bude potrebné vymeniť motor v autorizovanom servisnom stredisku spoločnosti Electrolux. Na poškodenie motora spôsobené vniknutím vody sa nevzťahuje záruka.</p>
V prípade akýchkoľvek ďalších problémov kontaktujte autorizované servisné stredisko spoločnosti Electrolux.	

Услови и упозорења у вези са безбедношћу

Овај уређај могу да користе деца узраста 8 година и старија као и особе са умањеном физичком осетљивошћу, или менталним способностима или особе без одговарајућег искуства и знања уколико има се обезбеди надзор или им се дају упутства у вези са коришћењем уређаја на безбедан начин и схватају опасности којима су изложени.

Деца не смеју да се играју уређајем.

Деца не смеју да обављају чишћење и одржавање без надзора.

Ако је уређај или кабл за напајање оштећен, замену уређаја мора да изврши произвођач, његов овлашћени сервис или друга квалификована особа како би се избегле све опасности.

Искључите усисивач из струје пре сваког чишћења и захвата на одржавању.

Не користите усисивач ако се у њему не налазе филтери.

УПОЗОРЕЊЕ: Турбо четка* има ротирајућу четку у коју могу да се заглаве страни предмети. Будите опрезни приликом коришћења турбо четке и користите је само на предвиђеним површинама. Искључите усисивач пре вађења заглављених предмета и пре чишћења четке. *Само код одређених модела.

Опрез

Овај уређај садржи електричне спојеве.

- Не усисавајте течност
- Не чистите усисивач урањањем у течност
- Редовно проверавајте исправност црева усисивача; не користите га ако је оштећено.

У супротном, може да дође до озбиљног оштећења мотора, која гаранција не покрива.

Уређај је намењен само за кућну употребу.

Не користите усисивач

- У близини запаљивих гасова и сл.
- За усисавање оштрих предмета.
- За усисавање жара и пепела, неугашених цигарета и сл.
- За усисавање врло ситне прашине, на пример гипсане прашине, бетонске прашине или брашна.

Мере опреза у вези са каблом за напајање

- Редовно проверавајте да ли на каблу за напајање и утичници има оштећења. Не користите усисивач ако је његов кабл за напајање оштећен.
- Ако је кабл оштећен, потребно је да га замени сервис овлашћен од стране компаније Electrolux да би се избегле ризичне ситуације. Гаранција не покрива оштећења кабла за напајање усисивача.
- Не вуците и не подижите усисивач држећи га за кабл.

Одржавање и поправку сме да обавља искључиво сервис овлашћен од стране компаније Electrolux.

Усисивач чувајте на сувом месту.

Информације за потрошаче

Electrolux, содриче сву одговорност за сву штету која настане услед неправилне употребе усисивача и услед неовлашћеног одржавања, сервисирања и модификације уређаја. Више детаља о гаранцији и контакт особама задуженим за контакт са потрошачима потражите у гарантном листу који сте добили уз усисивач. Ако имате коментаре о усисивачу или о упутству за употребу обратите нам се путем е-поште на адресу floorcare@electrolux.com.

Смернице за еколошку одрживост

Приликом дизајнирања овог производа велика пажња је посвећена животној средини. Сви пластични делови имају ознаку која означава да могу да се рециклирају. Детаљне информације потражите на нашем веб сајту www.electrolux.com.

Амбалажа је направљена од материјала који не загађују животну средину и који се могу рециклирати.

Рециклирајте материјале са овим симболом ♻️. Одложите материјал за паковање у одговарајуће контејнере да би били рециклирани. Помозите у заштити животне средине и здравља људи и рециклирајте отпадне електричне и електронске уређаје. Уређаје са овим симболом 🗑️ немојте одлагати заједно са кућним отпадом. Однесите производ у локално сакупљалиште за рециклирање или се обратите локалној канцеларији за рециклажу.

Декларисане вредности на енергетској налепници измерене су у складу са захтеваним методима мерења (EN60312-1).

РЕШАВАЊЕ ПРОБЛЕМА

PROBLEM	SOLUTION
Ако усисивач неће да стартује	<ul style="list-style-type: none"> • Проверите да ли је кабл утакнут у зидну утичницу. • Проверите да утикач и кабл нису оштећени. • Проверите да није искочио осигурач. • Проверите да ли индикаторска лампица батерије у ручици даљинског управљача реагује (само на одређеним моделима).
Усисивач престаје да ради	Усисивач је можда прегрејан: искључите га из зидне утичнице; проверите да млазница, цев, црево или филтери нису блокирани. Оставите усисивач да се охлади 30 минута пре него што га поново прикључите у зидну утичницу. Ако усисивач и даље не ради, обратите се овлашћеном сервисном центру компаније Electrolux.
Смањен капацитет усисавања	<ul style="list-style-type: none"> • Проверите да ли је посуда за прашину пуна или запушена. • Проверите да ли су млазница, цев, црево или филтери блокирани. • Проверите да ли су посуда за прашину и филтери на свом месту. Очистите или замените филтере. <p>Ако је црево оштећено мораће да се замени.</p>
Чишћење црева	Очистите црево тако што ћете га „стискати“. Међутим, будите пажљиви у случају да су зачепљење проузроковали стакло или игле заглављене у цреву. Напомена: Гаранција не покрива никакво оштећење црева изазваног његовим чишћењем.
Усисивач је прегрејан	<ul style="list-style-type: none"> • Проверите да ли је посуда за прашину пуна или запушена. Испразните посуду за прашину. • Очистите или замените филтере.
Вода је усисана у усисивач	Биће неопходно заменити мотор у овлашћеном сервисном центру компаније Electrolux. Оштећења мотора проузрокована продирањем воде нису покривена гаранцијом.
За било какве друге проблеме, обратите се овлашћеном сервисном центру компаније Electrolux.	

Emniyet gereksinimleri ve uyarıları

Bu cihaz, gözetim altında bulunmaları ve cihazın emniyetli bir şekilde kullanımına yönelik bilgilerin verilmesi ve ilgili tehlikeleri anlamış olmaları koşuluyla 8 yaşından büyük çocuklar ve düşük fiziksel, duyuşsal veya mental güce veya deneyim ve bilgi yoksunluğuna sahip kişilerce kullanılabilir.

Çocuklar cihazla oynamamalıdır.

Temizlik ve kullanıcı bakımı gözetim altında bulunmayan çocuklarca yapılmamalıdır.

Cihaz veya elektrik kablosu hasar görürse, bir tehlike olasılığını ortadan kaldırmak amacıyla söz konusu kablo; üretici, servis temsilcisi veya benzer niteliklere sahip bir kişi tarafından değiştirilmelidir.

Cihazı temizlemeye veya bakımını yapmaya başlamadan önce daima fişini prizden çıkartın.

Elektrikli süpürgeyi asla filtreleri olmadan kullanmayın.

UYARI: Turbo uç aksesuarı içinde*, parçaların sıkışabileceği bir döner fırça bulunur. Bu aksesuarı lütfen dikkatle ve yalnızca belirtilen yüzeylerde kullanın. Sıkışan parçaları çıkarmadan veya fırçayı temizlemeden önce lütfen elektrikli süpürgeyi kapatın. *Yalnızca bazı modellerde.

Dikkat

Bu cihazda elektrik bağlantıları bulunmaktadır.

- Asla sıvı çekmek için kullanmayın.
- Temizlemek amacıyla asla herhangi bir sıvıya daldırmayın.
- Hortum düzenli olarak kontrol edilmeli ve hasar gördüğünde kullanılmamalıdır.

Yukarıda sayılanlar motora zarar verebilir; bu tür hasarlar garanti kapsamında değildir.

Elektrikli süpürge, yalnızca evde kullanım amaçlıdır.

Elektrikli süpürgeyi aşağıdaki durumlarda/ yerlerde asla kullanmayın:

- Yanıcı gazlar vb. yakını
- Keskin cisimler üzerinde
- Sıcak veya soğuk küller, yanık sigara izmaritleri, vb.
- Örn. alçı, beton, un gibi ince tozlar.

Güç kablosu önlemleri

- Düzenli olarak fiş ve kablonun hasarlı olup olmadığını kontrol edin. Kablonun hasarlı olduğu durumlarda elektrikli süpürgeyi asla kullanmayın.
- Kablo hasar görürse, tehlikeli durumların engellenmesi açısından yetkili Electrolux servis merkezi tarafından değiştirilmesi gerekir. Elektrikli süpürge kablosu hasarları garanti kapsamında değildir.
- Elektrikli süpürgeyi asla kablosundan tutarak çekmeyin veya kaldırmayın.

Bütün servis ve onarım işlemleri yetkili bir Electrolux servis merkezi tarafından yapılmalıdır.

Elektrikli süpürgeyi kuru bir yerde saklayın.

Tüketici bilgileri


Electrolux, cihazın uygun olmayan biçimde kullanılması veya kurcalanması nedeniyle oluşan hiçbir hasarın sorumluluğunu kabul etmez. Garanti ve tüketiciler için iletişim bilgileriyle ilgili olarak ambalajdaki Garanti Kitapçığına bakın. Elektrikli süpürge veya Kullanım Talimatları ile ilgili yorumlarınız için lütfen floorcare@electrolux.com adresinden bize ulaşın.

Sürdürülebilirlik politikası

Bu ürün, çevre üzerindeki etkileri göz önüne alınarak tasarlanmıştır. Tüm plastik parçalar, geri dönüştürme işlemleri dikkate alınarak işaretlenmiştir. Ayrıntılar için web sitemizi ziyaret edin: www.electrolux.com.

Ambalaj malzemesi çevre dostudur ve geri dönüştürülebilir.

Şu sembole sahip malzemeler geri dönüştürülebilir ♻️. Ambalajı geri dönüşüm için uygun konteynerlere koyun. Elektrikli ve elektronik cihaz atıklarının geri dönüşümüne ve çevre ve insan sağlığının korunmasına yardımcı olun. Ev atığı

sembolü  bulunan cihazları atmayın. Ürünü yerel geri dönüşüm tesislerinize gönderin ya da belediye ile irtibata geçin.

Enerji etiketinde belirtilen değerler gerekli ölçüm yöntemlerine (EN60312-1) göre ölçülür.

SORUN GIDERME

SORUN	ÇÖZÜM
Elektrik süpürgesi çalışmıyor	<ul style="list-style-type: none"> • Fişin prize takılıp takılmadığına bakın. • Fiş ve elektrik kablosunun hasarlı olup olmadığını kontrol edin. • Sigortanın atıp atmadığını kontrol edin. • Uzaktan kumanda kolundaki pil göstergesinin ışığının yanıp yanmadığını kontrol edin (sadece belirli modeller).
Cihaz duruyor	<p>Cihaz aşırı derecede ısınmış olabilir: kabloyu prizden çıkarın; nozülün, borunun, hortumun ya da filtrelerin tıkalı olup olmadığını kontrol edin.. Prize tekrar takmadan önce cihazınızı 30 dakika boyunca soğumaya bırakın</p> <p>Cihaz hâlâ çalışmıyor ise yetkili bir Electrolux servis merkezi ile irtibata geçin.</p>
Düşük emiş kapasitesi	<ul style="list-style-type: none"> • Toz torbasının dolu olup olmadığını ya da tıkalı olup olmadığını kontrol edin. • Nozül, tüp, hortum veya filtrelerin tıkalı olup olmadığını kontrol edin. • Toz haznesinin ve filtrelerin yerine olup olmadıklarına bakın. Filtreleri temizleyin veya değiştirin. • Hortum zarar gördüyse değiştirilmesi gerekecektir.
Hortumun temizlenmesi	<p>Hortumu "sıkıştırarak temizleyin.</p> <p>Ancak, hortum içinde tıkanmaya neden olan kirlerin cam veya iğne olması ihtimaline karşı dikkatli olun.</p> <p>Not: Temizliğe bağlı hortum hasarı garanti kapsamında değildir.</p>
Elektrik süpürgesi aşırı ısınıyor	<ul style="list-style-type: none"> • Toz torbasının dolu olup olmadığını ya da tıkalı olup olmadığını kontrol edin. Toz haznesini boşaltın. • Filtreleri temizleyin veya değiştirin.
Elektirik süpürgesinin içine su sızmış	<p>Motorun yetkili bir Electrolux servisinde değiştirilmesi gerekebilir.</p> <p>Motorun içerisine su sızmasından kaynaklanan hasar garanti kapsamında değildir.</p>
Sorunlarınız için yetkili bir Electrolux servisiyle irtibat kurun.	

Вимоги техніки безпеки та попередження

Цей прилад може використовуватися дітьми старше 8 років та особами із зниженими фізичними, сенсорними або психічними можливостями чи недостатнім досвідом і знаннями лише під наглядом або після проведення інструктажу стосовно безпечного користування приладом та розуміння пов'язаних із цим ризиків.

Діти не повинні гратись із приладом.

Чищення та технічне обслуговування не можна виконувати дітям без нагляду.

У випадку пошкодження приладу або шнура живлення його має замінити виробник, його сервісний центр або інша кваліфікована особа, щоб запобігти нещасному випадку.

Слідкуйте за тим, щоб прилад було від'єднано від джерела живлення перед чищенням або ремонтом.

У жодному разі не використовуйте пилосос без фільтрів.

УВАГА: Турбо-насадки* оснащені щіткою, що обертається, в яку можуть потрапити сторонні предмети. Користуйтеся ними з обережністю та лише на призначених для цього поверхнях. Перш ніж видалити предмети, що потрапили на щітку, або перед очищенням щітки вимкніть пилосос. *Залежно від моделі.

Увага

Прилад містить електричні роз'єми.

- У жодному разі не збирайте рідину за допомогою пилососа.
- Не поміщайте в середину пилососа рідину для чищення.
- Шланг необхідно регулярно перевіряти і не використовувати в разі пошкодження.

Вищезгадане може призвести до серйозного пошкодження мотора, а таке пошкодження не покривається гарантією.

Пилосос призначено виключно для застосування в домашніх умовах.

У жодному разі не використовуйте пилосос

- Поруч із газами, що легко займаються тощо;
- для прибирання гострих предметів;
- для збирання гарячої чи холодної золи, недопалків тощо;
- для збирання тонкодисперсного пилу, наприклад від штукатурки, бетону, або борошна.

Попередження щодо шнура живлення

- Перевірте, чи не пошкоджено кабель та вилку. У жодному разі не використовуйте пилосос, якщо шнур живлення пошкоджено.
- Якщо шнур живлення пошкоджено, ремонт необхідно здійснювати лише в сервісному центрі Electrolux в цілях безпеки. Пошкодження шнура пилососа не підлягає гарантійному ремонту.

- Ніколи не тягніть та не піднімайте пилосос за шнур.

Обслуговування та ремонт пилососа можуть виконувати лише авторизовані сервісні центри Electrolux.

Зберігайте пилосос у сухому місці.


Інформація для споживачів


Electrolux не несе жодної відповідальності за шкоду, спричинену внаслідок неналежного використання пилососа або самовільного внесення змін у конструкцію пилососа. Докладніше про гарантію та контактну інформацію для користувачів див. гарантійний талон, доданого до упаковки. Якщо ви маєте пропозиції щодо покращення пилососа або посібника з експлуатації, зв'яжіться з нами за електронною адресою floorcare@electrolux.com.

Політика захисту навколишнього середовища

За своєю конструкцією цей виріб безпечний для довкілля. Всі пластмасові частини призначені для повторного використання. Докладніше див. на веб-сайті: www.electrolux.com.

Матеріали упаковки є екологічно безпечними і можуть використовуватися для повторної переробки.

Здавайте на повторну переробку матеріали, позначені відповідним символом . Викидайте упаковку у відповідні контейнери для вторинної сировини. Допоможіть захистити навколишнє середовище та здоров'я інших людей і забезпечити вторинну переробку електричних і електронних приладів.

Не викидайте прилади, позначені відповідним символом , разом з іншим домашнім сміттям. Поверніть продукт до заводу із вторинної переробки у вашій місцевості або зверніться до місцевих муніципальних органів влади.

Значення, заявлені у маркуванні енергоефективності, виміряні відповідно до необхідних способів вимірювання (EN60312-1).

НЕСПРАВНІСТЬ

ПРОБЛЕМА	СПОСІБ УСУНЕННЯ
Пилосос не вмикається	<ul style="list-style-type: none"> • Переконайтеся, що шнур увімкнено в розетку. • Переконайтеся, що штепсель і розетку не пошкоджено. • Перевірте, чи не згорів запобіжник. • Перевірте, чи реагує індикатор батарейки у ручці дистанційного керування (лише в деяких моделях).
Пилосос вимикається	<p>Пилосос міг перегрітися: від'єднайте його від електромережі; перевірте, чи не забита насадка, трубка, шланг або фільтри. Зачекайте приблизно 30 хвилин, щоб пилосос охолонув, перш ніж знову вмикати його.</p> <p>Якщо пилосос все одно не працює, зверніться в авторизований сервісний центр Electrolux.</p>
Знижена потужність всмоктування	<ul style="list-style-type: none"> • Перевірте, чи не заповнений та чи не забитий контейнер для пилу. • Перевірте, чи не забита насадка, трубка, шланг або фільтри. • Перевірте, чи на місці мішок для пилу і фільтри. Очистіть або замініть фільтри. <p>Якщо шланг пошкоджений, необхідно замінити його.</p>
Прочищення шланга	<p>Прочистіть шланг, стиснувши його.</p> <p>Однак, слід бути обережним, якщо причиною засмічення шланга є скло або голки.</p> <p>Примітка. Гарантія не є дійсною, якщо шланг пошкоджено під час його чищення.</p>
Пилосос перегрівся	<ul style="list-style-type: none"> • Перевірте, чи не заповнений або чи не забився контейнер для пилу. Спорожніть контейнер для пилу. • Очистіть або замініть фільтри.
У пилосос потрапила вода	<p>Необхідно замінити двигун в авторизованому сервісному центрі Electrolux.</p> <p>Пошкодження двигуна через попадання води не покривається гарантією.</p>
У випадку будь-яких інших проблем зверніться в авторизований сервісний центр Electrolux.	