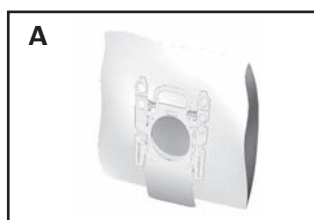
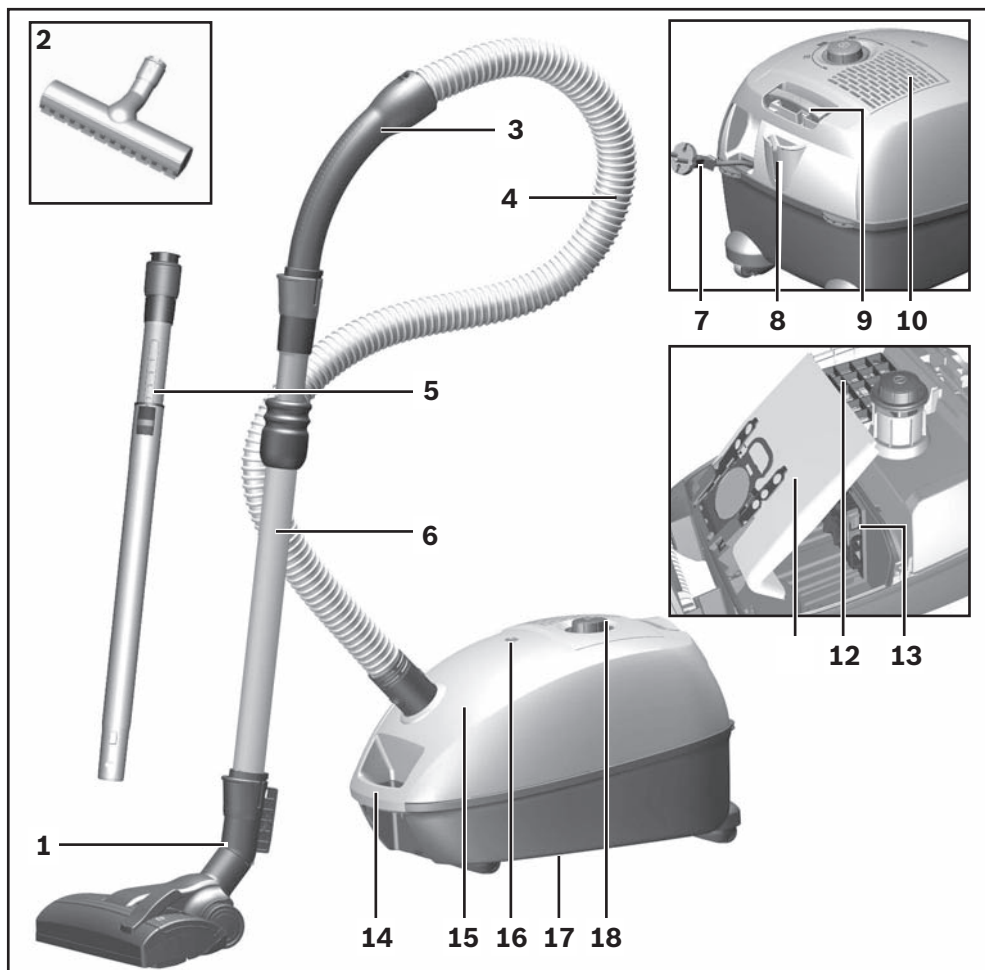


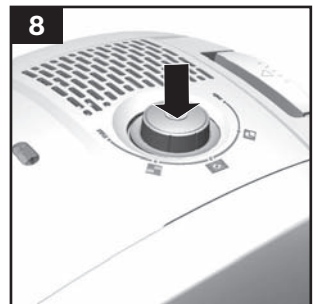
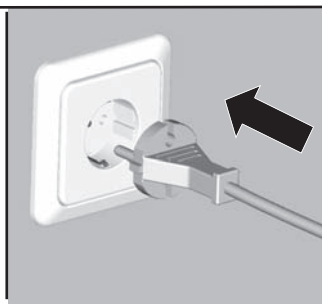
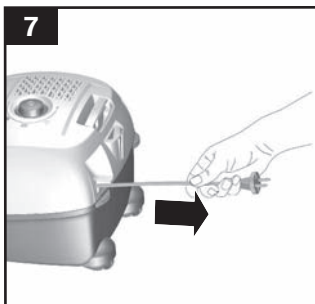
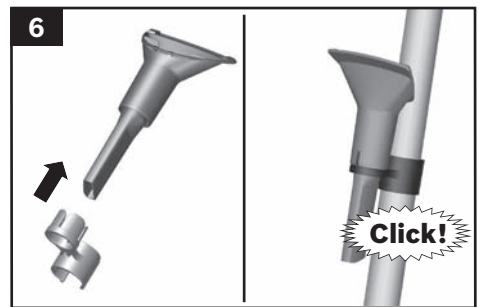
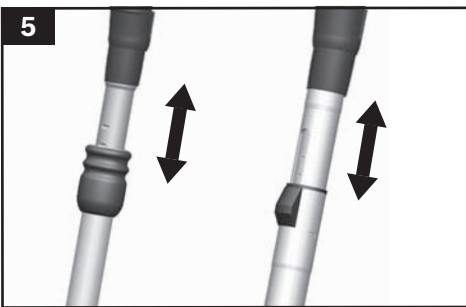
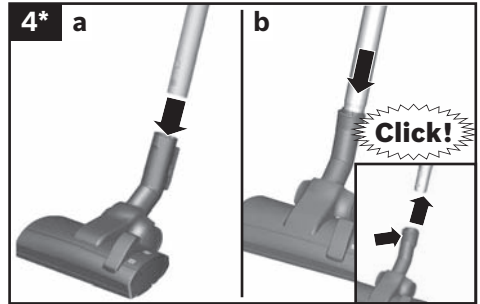
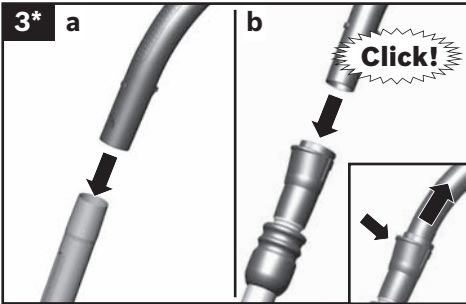
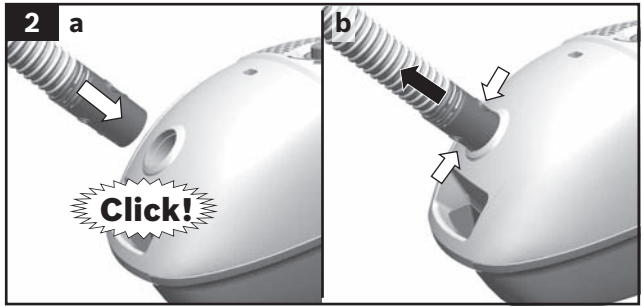
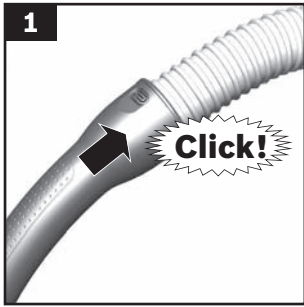
BGL3ECO11

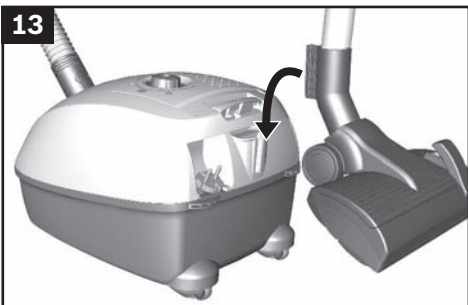
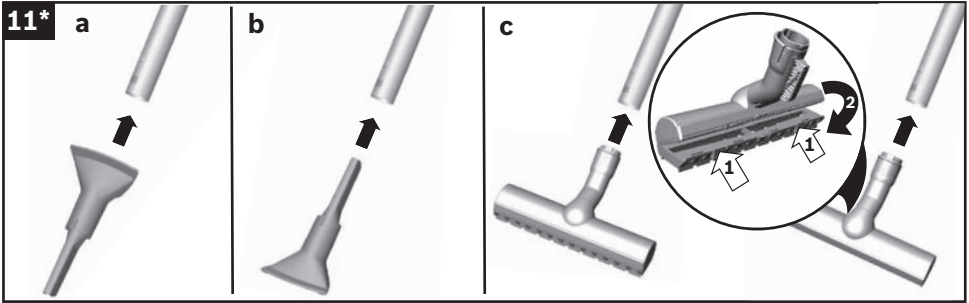
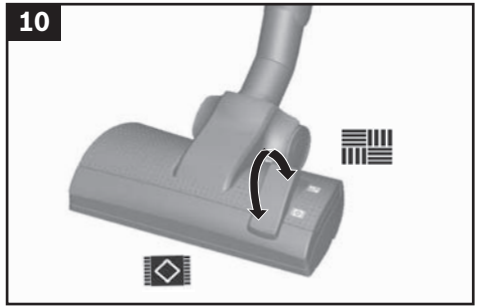
Podlahový vysavač

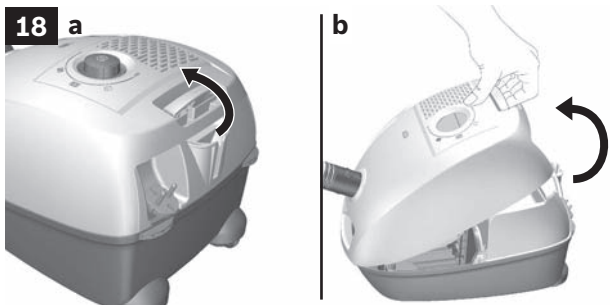
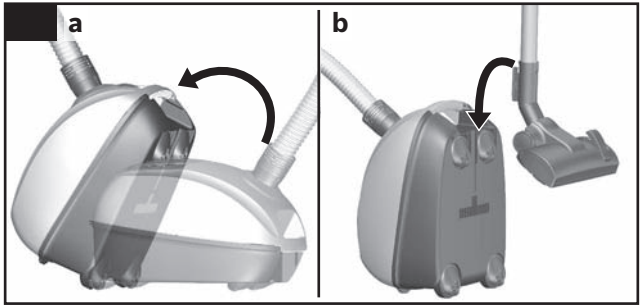
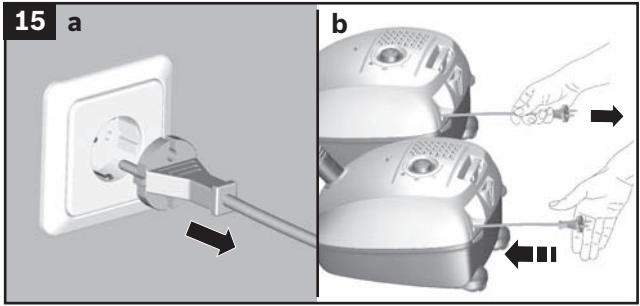
cz Návod k použití

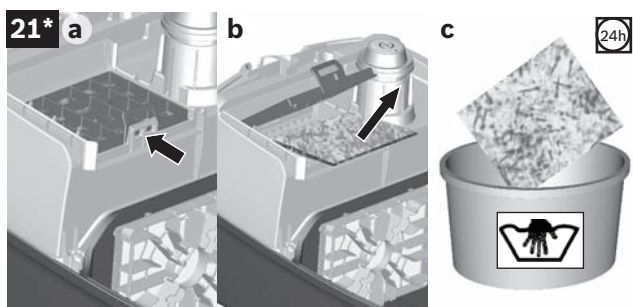
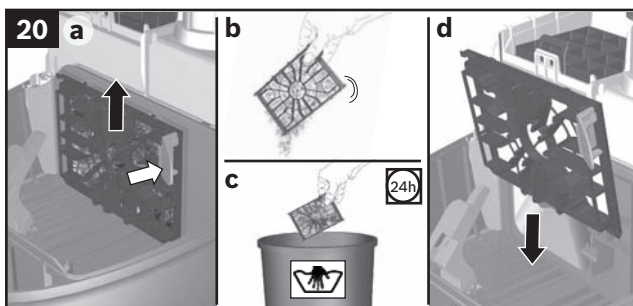
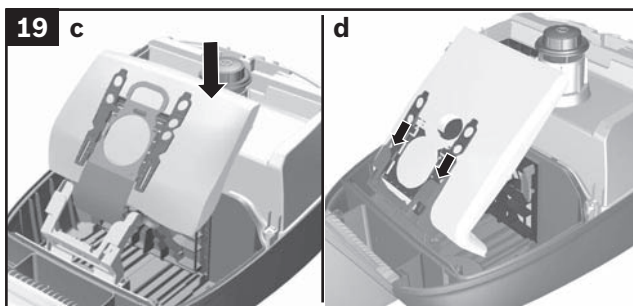
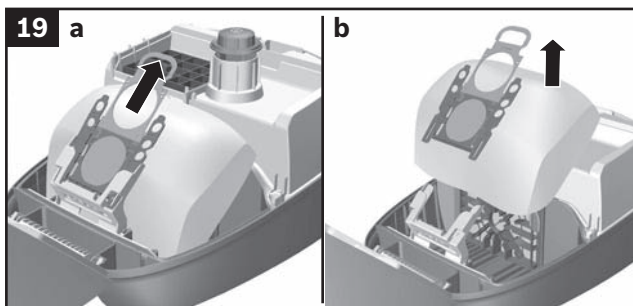




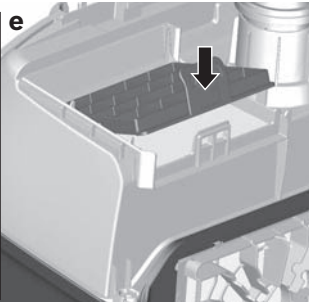
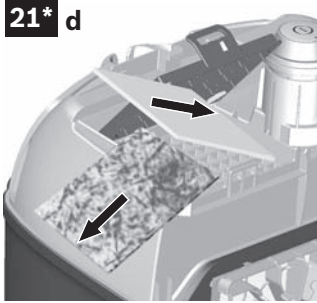




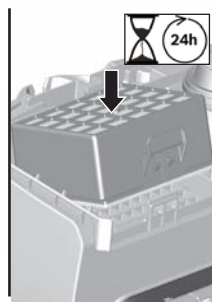
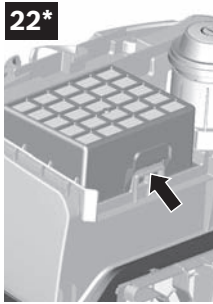




21* d



22*



Návod k použití si uschovejte. Při předávání vysavače další osobě nezapomeňte předat také návod k použití.

Použití podle určení

Tento spotřebič je určený pouze k použití v domácnosti. Tento spotřebič je určen k použití v nejvyšší povolené nadmořské výšce 2000 m. Vysavač používejte výhradně podle pokynů uvedených v tomto návodu k použití.

Abyste nedocházelo ke zraněním a škodám, vysavač nesmí být používán:

- k vysávání osob nebo zvířat.
- k vysávání:
 - zdraví škodlivých, horkých nebo žhavých předmětů nebo předmětů s ostrými hranami,
 - vlhkých nebo tekutých látek,
 - vysoce hořlavých nebo výbušných látek a plynů,
 - popela, sazí z kamen a systému centrálního vytápění,
 - tonerového prachu z tiskáren a kopírek.

Náhradní díly, příslušenství a sáčky na prach

Naše originální náhradní díly a příslušenství, zvláštění příslušenství stejně jako originální sáčky na prach jsou navrženy tak, aby fungovaly s prvky a požadavky našich vysavačů. Doporučujeme vám tedy používat pouze originální náhradní díly a příslušenství, zvláštění příslušenství a originální sáčky na prach. Tím svému vysavači zajistíte dlouhou životnost a kvalitní výkon po celou dobu.

! Upozornění

Použití nevhodných nebo méně kvalitních náhradních dílů, příslušenství / zvláštěního příslušenství a sáčků na prach může vést k poškození vysavače, na které se nevztahuje naše záruka, pokud k takovému poškození dojde přímo důsledkem použití uvedených produktů.

Bezpečnostní pokyny

Tento vysavač odpovídá uznávaným technickým normám a příslušným bezpečnostním předpisům.

- Děti starší 8 let a osoby se sníženými fyzickými, smyslovými nebo mentálními schopnostmi nebo osoby s nedostatkem zkušeností nebo vědomostí smí spotřebič používat pouze pod dohledem odpovědné osoby anebo pokud byly poučeny a pochopily rizika, která z použití mohou vyplývat.
- Děti si se spotřebičem nesmí hrát.
- Čištění a uživatelskou údržbu nesmí provádět děti bez dozoru.
- Obalový materiál je třeba až do jeho likvidace uchovávat mimo dosah dětí.
=> Nebezpečí udušení!

Správné použití

- Vysavač zapojujte a uvádějte do provozu jen v souladu s údaji na typovém štítku.
- Nikdy nevysávejte bez sáčku na prach nebo zásobníku na prach, ochranného filtru motoru nebo výfukového filtru.
=> Může to způsobit poškození vysavače!
- Při vysávání s hubicí a sací trubicou se vždy vyhýbejte blízkosti hlavy.
=> Hrozí nebezpečí úrazu!
- Při vysávání schodů musí být vysavač vždy umístěn níže než jeho uživatel.
- K přenášení nebo přepravě vysavače nepoužívejte síťový přívodní kabel ani hadici.
- Pokud je přívodní kabel tohoto spotřebiče poškozen, musí být z bezpečnostních důvodů vyměněn výrobcem nebo jeho zákaznickým servisem či kvalifikovaným technikem.
- Při používání vysavače po dobu delší než 30 minut, síťový kabel zcela vytáhněte.
- Chcete-li spotřebič odpojit ze sítě, netahejte za přívodní kabel, nýbrž jen za zástrčku.

- Přívodní kabel netahejte přes ostré hrany a dávejte pozor, aby se nezachytil.
- Pokud se přívodní kabel automaticky navíjí, zabezpečte, aby jeho zástrčka nemohla zasáhnout žádnou osobu, zvířata ani věci.
=> Přívodní kabel při navíjení přidržte za zástrčku.
- Před jakoukoliv prací na vysavači vytáhněte vidlici síťového přívodu ze zásuvky.
- Poškozený vysavač neuvádějte do provozu. Pokud se na něm vyskytne nějaká závada, vytáhněte vidlici síťového přívodu ze zásuvky.
- Z bezpečnostních důvodů smí opravy vysavače a výměnu náhradních dílů provádět pouze autorizovaný servis.
- Chraňte vysavač před vnějšími povětrnostními vlivy, před vlhkostí a zdroji tepla.
- Na filtry (sáček na prach, ochranný filtr motoru, výfukový filtr atd.) nedávejte žádné hořlavé látky nebo látky s obsahem alkoholu.
- Vysavač není vhodný pro použití na staveništi.
=> Vysávání stavební suti může způsobit poškození spotřebiče.
- Pokud nevysáváte, vysavač vypněte a vytáhněte zástrčku ze zásuvky.
- U starých spotřebičů, které již nebudete používat, zajistěte ihned jejich nepoužitelnost, poté je odevzdejte k řádné likvidaci.

! Upozornění

Síťová zásuvka musí být jištěna pojistkou alespoň 16 A. Jestliže při zapnutí spotřebiče vypadne pojistka, problém může být způsoben tím, že jsou na stejný elektrický obvod současně připojeny jiné elektrospotřebiče s vysokým jmenovitým příkonem. Vypadnutí pojistky zabráníte tak, že před zapnutím vysavače nejdříve nastavíte nejnižší stupeň výkonu, až poté výkon zvýšíte.

Pokyny k likvidaci

■ Obalový materiál

Obal chrání vysavač před poškozením během přepravy. Skládá se z ekologických materiálů, je proto recyklovatelný. Nepotřebné obalové materiály odevzdejte k recyklaci do recyklačního střediska / sběrného dvora.

■ Starý spotřebič

Staré spotřebiče obsahují často ještě cenné materiály. Proto svůj vysloužilý spotřebič odevzdejte vašemu prodejci, resp. do recyklačního střediska k recyklaci. O aktuálních způsobech likvidace se informujte u vašeho prodejce nebo na obci.

■ Likvidace filtrů a sáčků na prach

Filtry a sáčky na prach jsou vyrobeny z ekologických materiálů. Jestliže neobsahují žádné látky, které jsou pro zbytkový odpad zakázány, mohou být zlikvidovány jako běžný zbytkový odpad z domácnosti.

Upozornění na energetickém štítku

Tento vysavač je určen pro obecné používání.

K dosažení deklarované energetické účinnosti a výkonu při čištění koberec, používejte vyměnitelné univerzální hubice.

K dosažení patřičné energetické účinnosti a výkonu při čištění tvrdých podlah se šterbinami a prasklinami používejte hubici na tvrdé podlahy bez nacvakávacího kartáče, která je dodaná s vaším spotřebičem.

Tyto výpočty jsou založeny na pokynech obsažených v nařízení Komise s přenesenou působností (EU) č. 665/2013 ze 3. 5. 2013, kterým se doplňuje směrnice 2010/30/EU. Není-li uvedeno jinak, veškeré postupy vztahující se k tomuto návodu k použití byly provedeny v souladu se směrnicí EN 60312-1:2017*.

*Servisní test motoru je proveden s prázdným zásobníkem na prach, přičemž u testů s poloviční náplní zásobníku na prach se uvedená životnost zvyšuje o 10 %.

Gratulujeme vám k zakoupení vysavače značky Bosch série BGL3.

Tento návod k použití popisuje různé modely vysavačů série BGL3, což znamená, že některé popisované prvky a funkce spotřebiče se nemusí na váš model vztahovat. Abyste dosáhli nejlepšího možného výsledku při vysávání, používejte originální příslušenství značky Bosch, které bylo vytvořeno speciálně pro váš vysavač.

Návod k použití si uschovejte pro budoucí použití. Při předávání vysavače další osobě nezapomeňte předat také návod k použití.

Popis spotřebiče

- 1 Podlahová hubice (vzhled hubice se může při stejném způsobu fungování lišit od zobrazení)*
- 2 Hubice na tvrdé podlahy (se zajišťovací objímkou)*
- 3 Rukojeť
- 4 Sací hadice
- 5 Teleskopická trubka s nastavitelným tlačítkem (a zajišťovací objímkou)*
- 6 Teleskopická trubka s nastavitelnou manžetou (a zajišťovací objímkou)*
- 7 Síťový kabel
- 8 Parkovací pomůcka
- 9 Uzamykací páčka krytu zásobníku na prach
- 10 Výfuková mřížka
- 11 Sáček na prach
- 12 Výfukový filtr*
- 13 Ochranný filtr motoru, pratelný
- 14 Rukojeť k přenosu spotřebiče
- 15 Kryt zásobníku na prach
- 16 Ukazatel pro výměnu sáčku na prach*
- 17 Pomůcka k odstavení (na spodní části spotřebiče)
- 18 Zap/Vyp a otočný regulátor výkonu
- 19 Držák na univerzální hubici
- 20 Univerzální hubice*
- 21 Odsávací hubice na vrtání*

Náhradní díly a zvláštní příslušenství

A Balíček náhradních filtrů

Aby váš vysavač byl co nejúčinnější, doporučujeme vám do něj používat originální náhradní sáčky PowerProtect (00577549).

Obsah: 4 sáčky na prach s těsněním

Doporučujeme vám tedy používat pouze originální sáčky na prach.

Váš spotřebič je vysoce výkonný vysavač, který dosahuje těch nejlepších výsledků vysávání za použití vysoce kvalitních sáčků na prach. Pouze použitím těch nejkvalitnějších sáčků na prach (jako například originální sáčky na prach od společnosti Bosch) lze zajistit funkčnost vašeho vysavače dle energetické třídy, úrovně vysávání a kapacity vysávání uvedené na energetickém štítku EU. Používání nekvalitních sáčků na prach (např. papírových sáčků) může mít negativní vliv na životnost a výkon vašeho spotřebiče. Používáním nevhodných nebo nekvalitních sáčků na prach může rovněž dojít k poškození spotřebiče. Na takový druh poškození se nevztahuje záruka. Více informací naleznete na <http://www.bosch-home.com/cz/seznam-produktu/vysavace/prislusenstvi-vysavace>. Zde si můžete originální sáčky na prach do vašeho spotřebiče objednat.

B Hubice na tvrdé podlahy BBZ123HD

K vysávání tvrdých podlah (parkety, dlažba, terakota atd.)

Před prvním uvedením do provozu

Obrázek 1

- Zatlačte rukojeť do sací hadice, dokud nezacvakne.

Obrázek 2

- a) Hrdlo sací hadice zasuňte do sacího otvoru spotřebiče a zacvakněte. Zacvaknutí bude slyšitelné.
- b) Pro odstranění sací hadice stiskněte obě západky najednou a hadici vysuňte.

Obrázek 3*

- a) Rukojeť zasuňte do teleskopické trubky. K uvolnění spojení mírně pootočte rukojeť a vysuňte ji z trubky.
- b) Rukojeť zasuňte do hrdla teleskopické trubky, až zacvakne. K uvolnění spojení stiskněte zajišťovací objímku a rukojeť vytáhněte.

Obrázek 4*

- a) Teleskopickou trubku zasuňte do hrdla hubice na podlahy. K uvolnění spojení mírně trubku pootočte a vysuňte ji z hubice na podlahy.
- b) Teleskopickou trubku zasuňte do hrdla hubice na podlahy. K uvolnění spojení stiskněte zajišťovací objímku a teleskopickou trubku vysuňte.

Obrázek 5

- Pohněte posuvným tlačítkem ve směru šipky a nastavte ji na požadovanou délku.

Obrázek 6*

- Připojte držák na příslušenství k univerzální hubici a zacvakněte jej do sací hubice/teleskopické trubky.

* podle modelu

Obrázek 7




Prívodní kabel uchopte za zástrčku, vytáhněte na požadovanou délku a zasuňte síťovou zástrčku.

Obrázek 8 Zap/Vyp

- Vysavač zapněte nebo vypněte stisknutím tlačítka Zap / Vyp.

Obrázek 9 Regulace sací síly

Požadovanou sací sílu lze všemožně nastavit na požadovaný stupeň otočením ovladače ve směru šípky.

- Nejnižší stupeň výkonu
Pro vysávání choulostivých materiálů, např. čalouněného nábytku, záclon apod. => 
- Střední stupeň výkonu
Pro každodenní vysávání lehkých nečistot. => 
- Nejvyšší stupeň výkonu
K vysávání odolných podlahových krytin, tvrdých podlah a silně znečištěných podlah. => 



Vysávání

! Upozornění

- Podlahové hubice podléhají v závislosti na vlastnostech tvrdé podlahy (např. drsná, rustikální dlažba) určitému opotřebení. Proto byste měli spodní část hubice v pravidelných intervalech kontrolovat. Opotřebované, ostré spodní části hubic mohou poškodit choulostivé podlahy, jako jsou parkety nebo linoleum. Výrobce neodpovídá za eventuelně vzniklé škody, které byly zapříčiněny opotřebováním podlahových hubic.

Obrázek 10

Nastavte podlahovou trubici:

- Koberce a kobercové podlahy => 
- Tvrdé podlahy => 

Při vysávání větších částí se ujistěte, že je vysáváte postupně a že se vysávací kanálky na podlahové trubici neucpávají. V případě nutnosti zdvihněte hubici, což pomůže nečistoty lépe vysát.

Obrázek 11* Vysávání s přídatným příslušenstvím

Hubici podle potřeby nasadte na sací trubku nebo rukojeť:

- Hubice na šterbiny k vysávání štěrbin a rohů atd.
 - Hubice na čalounění k vysávání čalouněného nábytku, záclon atd.
 - Hubice na tvrdé podlahy
 - s nacvakávacím kartáčem:
Pro jemné, ale efektivní vysávání tvrdých podlah (dlaždice, parkety atd.)
 - bez nacvakávacího kartáče:
Pro vysávání nečistot v prasklinách a štěrbinách
- Nacvakávací kartáč lze vyjmout stisknutím dvou západek ve směru šípky.

Odsávací hubice na vrtání

Obrázek 12*

- Zajistěte odsávací hubici na vrtání do rukojeti a poté ji umístěte na stěnu, aby hubice přesně zakrývala otvor, který si přejete vyvrtat.
- Nastavte vysavač na nejnižší výkon a poté jej zapněte.
- Odsávací hubice na vrtání drží v požadované poloze sací silou. V závislosti na povrchu, z něhož je stěna vyrobena, může být nutné nastavit výkon na vyšší stupeň, díky čemuž zůstane hubice pevně přisátá. Při vrtání se tak vysají veškeré částčky.

Obrázek 13

Při krátkých sacích přestávkách můžete využít parkovací pomůcku na zadní straně vysavače.

- Jakmile spotřebič vypnete, zasuňte hák na podlahové hubici do výklenku na zadní straně spotřebiče.

Obrázek 14

K překonání překážek, jako např. schodů, lze spotřebič přenést pomocí rukojeti na jeho plášti.

Po práci

Obrázek 15

- Vytáhněte síťovou zástrčku.
- Krátce zatáhněte za síťový kabel a pusťte jej (síťový kabel se automaticky navine).

Obrázek 16

Pro úschovu či přepravu vysavače použijte pomůcku k odstavení na spodní části spotřebiče.

- Postavte vysavač na její okraj.
- Zasuňte západku na podlahové hubici do drážky na spodní straně vysavače.

Výměna filtru

! Upozornění: Před čištěním filtrační jednotky

- spotřebič vypněte.

Výměna sáčku na prach

Obrázek 17

Spotřebič s ukazatelem výměny filtru:

- Jakmile podlahovou hubici sejmete z koberce při zvoleném nejvyšším sacím stupni výkonu, sáček na prach je třeba vyměnit, i pokud není ještě zcela naplněn. I pokud sáček na prach není zaplněn, je nezbytné jej vyměnit z důvodu druhu jeho obsahu. Nejprve zkontrolujte, zda není ucpána některá hubice, trubice či sací hadice, jelikož i toto by mohlo mít za následek spuštění ukazatele pro výměnu sáčku na prach.
- Pro vyjmutí nečistot z ucpané hubice můžete snadno sejmut ze spotřebiče rukojeť.

*podle modelu

Spotřebiče bez ukazatele výměny filtru:

- Pokud znatelně klesne sací výkon spotřebiče, musí se vyměnit sáček na prach, i když není ještě zcela plný. V tomto případě je nutnost výměny způsobena druhem náplně. Předtím se prosím ujistěte, že nejsou hubice, sací trubka a sací hadice ucpané.

Obrázek 18 Otevírání krytu spotřebiče

- a) Odjistěte kryt posunutím uzamykací páčky ve směru šipky.
- b) Otevřete kryt ve směru šipky.

Obrázek 19

- a) Kryt spotřebiče uzavřete zatáhnutím za uzavírací páčku.
- b) Vyměňte sáček na prach.
- c) Vložte nový sáček na prach.
- d) Vtlačte nový sáček na prach do držáku až nadoraz.

- ! **Upozornění:** Kryt lze zavřít pouze, je-li v nádobě
- vložený sáček na prach.

Čištění ochranného filtru motoru

Ochranný filtr motoru by měl být vyčištěn v pravidelných intervalech vyklepáním, resp. vypláchnutím!

Obrázek 20

- Otevřete kryt zásobníku na prach. **Obrázek 18**

 - a) Vyměňte ochranný filtr motoru ze spotřebiče povytáhnutím do strany a ve směru šipky.
 - b) Ochranný filtr motoru vyčistěte vyklepáním.
 - c) Při silném znečištění byste měli ochranný filtr motoru vypláchnout.

 - Filtr musí po vypláchnutí schnout minimálně po dobu 24 hodin.

 - d) Po vyčištění vsuňte ochranný filtr motoru zpět do vysavače, zacvakněte a zavřete kryt zásobníku na prach.

Výměna výfukového filtru

Vysavač s hygienickým mikrofiltrem

Tyto filtry by měly být vyměněny při každé výměně filtrů.

Obrázek 21*

- Otevřete kryt zásobníku na prach. **Obrázek 18**

 - a) Otevřete držák filtru posunutím uzamykací páčky ve směru šipky.
 - b) Vyměňte hygienický mikrofiltr.
 - c) Hygienický mikrofiltr můžete vypláchnout.
 - Filtr musí po vypláchnutí schnout minimálně po dobu 24 hodin.
 - d) Vyměňte hygienický mikrofiltr ze spotřebiče. Vložte do spotřebiče nový hygienický mikrofiltr.
 - e) Vložte rám filtru do spotřebiče a ujistěte se, že je umístěn ve správné poloze.

Čištění HEPA* filtru

HEPA* filtr je vybaven tak, aby se nemusel vyměňovat, pokud se spotřebič používá v domácnosti dle určení. Aby vysavač pracoval ve své optimální úrovni výkonu, měl by být HEPA* filtr vypláchnut po 1 roce používání. Účinek filtru zůstane zachován nezávisle na možném zabarvení povrchu filtru.

Obrázek 22*

- Otevřete kryt zásobníku na prach.
- Otočte HEPA* filtr ve směru šipek a vyjměte jej ze spotřebiče.
- Filtrační jednotku vyklepejte a opláchněte pod tekoucí vodou. Případně můžete filtrační jednotku vyčistit i v pračce. Použijte šetrný program na max. 30 °C a nejnižší rychlost otáček.
TIP: Pro ochranu ostatních kusů prádla vložte filtrační jednotku do speciálního sáčku na praní.
- Jednotku filtru vložte do spotřebiče až po úplném vysušení (nejdříve po 24 hodinách) a uzavírací západky nechte slyšitelně zacvaknout.
- Zavřete kryt v zadní části.

Jestliže jste pomocí vašeho spotřebiče vysávali jemné částičky prachu (jako například sádrou či cement), vyčistěte ochranný filtr motoru vyklepáním a je-li to nutné, ochranný filtr motoru a výfukový filtr vyměňte.

Péče

Před každým čištěním vypněte vysavač a vytáhněte síťovou zástrčku. Vysavač a umělohmotné díly příslušenství mohou být ošetřeny běžným čisticím prostředkem na plasty.

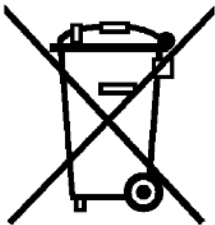
! Nepoužívejte žádné abrazivní čisticí

- **prostředky, čisticí prostředky na sklo ani víceúčelové čisticí prostředky. Vysavač nikdy neponořujte do vody.**

V případě potřeby můžete zásobník na prach vyčistit jiným vysavačem a jednoduše otřít suchým hadříkem nebo kartáčkem na prach.

Technické změny jsou vyhrazeny.

*podle modelu



CZ

Tento spotřebič je označen v souladu s evropskou směrnicí 2012/19/EU o elektrických a elektronických spotřebičích (waste electrical and electronic equipment - WEEE).

Směrnice stanovuje rámec pro zpětný odběr a recyklaci starých spotřebičů, platný pro celou EU.



8001075951

970712

Záruční podmínky

společnosti BSH domácí spotřebiče s.r.o.

1. Záruka

Na tento výrobek je v souladu s § 2113 a násl. zákona č. 89/2012 Sb., občanský zákoník, v platném znění, poskytována **záruka za jakost 24 měsíců** (dále jen „záruka“), která běží zpravidla od odevzdání výrobku zákazníkovi. Pokud byla sjednána delší záruka, řídí se tato speciálními pravidly.

Záruka 24 měsíců je poskytována pouze zákazníkovi spotřebiteli a jen na výrobek **k běžnému užívání v domácnosti**. Zákazníkovi podnikateli nebo jiné právnické osobě je poskytnuta 24 měsíční záruka za předpokladu, že se koupě netýká jeho podnikatelské činnosti (např. prádelna, ubytovací služby, restaurační zařízení apod.), způsob užívání je obdobný užívání v domácnosti a výrobek není prokazatelně přetěžován (kumulativně); v ostatních případech je poskytována záruka v délce 6 měsíců. Společnost BSH domácí spotřebiče s.r.o. si vyhrazuje právo omezit plnění záruky nad rámec 6 měsíců v případě, že bude zjevné, že spotřebič není provozován v souladu s výše uvedenými podmínkami.

2. Pořizovací doklad a záruční list

Základním průkazem práv zákazníka je **pořizovací doklad** (paragon, faktura, leasingová smlouva apod.). Pokud byl při prodeji vydán **záruční list**, je tento součástí výrobku s výrobním číslem uvedeným na přední straně tohoto záručního listu. Nedílnou součástí záručního listu je pořizovací doklad. Zákazník si ve vlastním zájmu pořizovací doklad i záruční list pečlivě uschová.

Bezplatný záruční servis je možno poskytnout jen v případě předložení pořizovacího dokladu nebo v případě prodloužené záruky i vyplněného záručního listu a vystaveného certifikátu, pokud byl vydán. Záruční list vyplňuje prodejce a je v zájmu zákazníka zkontrolovat správnost a úplnost uvedených údajů. Záruční list je platný pouze v originálu, na kopie nebude brán zřetel.

3. Uplatnění záruky

Zákazník má v rámci poskytnuté záruky právo na bezplatné, včasné a řádné odstranění reklamované vady výrobku, a to opravou, popřípadě – není-li to vzhledem k povaze (tzn. příčině i projevu) vady neúměrné – právo na výměnu výrobku nebo jeho vadné součásti. Za zákonem stanovených podmínek může být poskytnuta sleva na výrobku anebo může být výrobek vrácen.

Záruční oprava se vztahuje výhradně na vady, které vzniknou průkazně v době platné záruky. Takto vzniklé vady je oprávněn odstranit pouze **autorizovaný servis**. Uplatnit záruku může zákazník u autorizovaného servisu nebo v prodejně, kde byl výrobek zakoupen, a to bez zbytečného odkladu, nejpozději však do konce záruční doby. Zvolí-li zákazník jiný, než nejbližší autorizovaný servis, bude na něm, aby nesl v souvislosti s tím zvýšené náklady.

Autorizovaný servis posoudí oprávněnost reklamace a podle povahy vady výrobku rozhodne o způsobu řešení reklamace.

Seznam autorizovaných servisů je k dispozici na www.bosch-home.com/cz.

Doba, po kterou zákazník nemůže výrobek z důvodu vady používat, se do záruční doby nepočítá. O tuto dobu se záruční doba prodlužuje. Při výměně se **běh záruční doby** neobnovuje. Při opravě nedochází k běhu nové záruční doby týkající se opravené součásti či součástky.

Po provedení záruční opravy je autorizovaný servis povinen vydat zákazníkovi čitelnou kopii opravního listu. **Opravní list** slouží k prokazování práv zákazníka, proto je ve vlastním zájmu zákazníka před podpisem opravního listu zkontrolovat jeho obsah a kopii opravního listu pečlivě uschovat.

Zákazník je povinen poskytnout autorizovanému servisu **součinnost** k ověření existence reklamované vady a k jejímu odstranění (včetně odpovídajícího potřebného vyzkoušení nebo demontáže výrobku).

Při uplatnění reklamace předá zákazník **výrobek čistý** v souladu s hygienickými předpisy nebo obecnými hygienickými zásadami včetně všech jeho součástí a příslušenství, umožňujících takové ověření a odstranění vady. V případě, že výrobek nedodá kompletní a je-li kompletnost výrobku nezbytná k zjištění existence reklamované vady a/nebo k jejímu odstranění, běh lhůty k vyřízení reklamace začíná až dodáním chybějících součástí.

4. Neoprávněnost reklamace

Reklamacie není oprávněná v případech, vznikla-li závada nebo poškození:

- a) prokazatelně nesprávným užíváním výrobku (např. v rozporu s návodem, s pokyny uvedenými na obalu výrobku či v záručním listě, užíváním v rozporu s obecně známými pravidly užívání předmětného výrobku, provozem při nesprávném napájecím napětí, připojování na nedovolené zdroje proudu, užíváním zboží v nevhodných podmínkách – vlhko, prašnost, extrémní tvrdost vody apod.) anebo jiným nesprávným jednáním uživatele (např. neodbornou instalací či zapojením);
- b) prokazatelně nedovolenými zásahy do přístroje (konstrukční nebo jiná úprava, neodborná montáž), živelnou katastrofou nebo mechanickým poškozením výrobku;
- c) nese-li předložený záruční list zjevné známky provedených změn údajů nebo je-li na výrobku odlišné výrobní číslo od toho, jež je uvedeno v záručním listě;
- d) u estetických komponentů, nezajišťujících funkčnost výrobku z důvodu:
 - transportního poškození nebo přemístování (poškrábání, promáčknutí, praskliny, rozbitá skla a police apod.)
 - nefunkčních estetických komponentů jako jsou madla, skla, ovládací spínače apod., které jsou důsledkem běžného opotřebení
 - změny barvy plastových komponentů (jedná se o běžný fyzikální chemický jev po čase používání)
 - vady spotřebních materiálů, u kterých je doba životnosti daná charakterem součástky (žárovky, vodní filtry, vzduchové, prachové filtry, uhlíkové filtry všeho druhu, akumulátory, baterie, apod.)
 - vady příslušenství a volitelné vybavy, způsobené nevhodnou manipulací nebo nepřiměřeným zacházením

Ze záručních oprav jsou vyloučeny případy běžné údržby nebo čištění, instalace, programování, kontroly parametrů výrobku.

5. Náhradní díly

Záruka na samostatně prodané náhradní díly výrobku je poskytována v délce 6 měsíců, a to za předpokladu jeho odborné instalace.

6. Pozáruční servis

V případě placené pozáruční opravy provedené autorizovaným servisem se poskytuje záruka v délce 24 měsíců.

7. Rozšířená záruka nad rámec zákona

U spotřebičů (pračky, myčky) sériově vybavených systémem **Aqua-Stop** (patent BSH) je výrobcem poskytnuta záruka na škody způsobené chybou tohoto systému. Na tyto škody je zákazníkovi spotřebiteli poskytnuta náhrada, a to po celou dobu životnosti spotřebiče. Vyloučena je náhrada škody v případě, kdy nebyl spotřebič zapojen do elektrického obvodu pod proudem.

8. Upozornění pro prodejce

Prodejce je povinen vyplnit správně a úplně záruční list v den prodeje výrobku. Při případné předprodejní reklamaci je třeba předložit řádně vyplněný reklamační protokol a pořizovací doklad (fakturu).

9. Ochrana osobních údajů

Osobní údaje zákazníka kupujícího budou použity výhradně k účelům pro zpracování objednávek a k případnému vyřízení záruky v souladu se zák. č. 101/2000 Sb., o ochraně osobních údajů.

10. Prohlášení o hygienické nezávadnosti výrobků

Všechny výrobky distribuované společností BSH domácí spotřebiče s.r.o. a přicházející do styku s potravinami splňují požadavky o hygienické nezávadnosti dle zákona č.258/2000 Sb., vyhlášky 38/2001 Sb. Toto prohlášení se vztahuje na všechny výrobky přicházející do styku s potravinami uvedené v aktuálním ceníku společnosti BSH domácí spotřebiče s.r.o.

Ujištění dovozce o vydání prohlášení o shodě

Vážený zákazníku,
dle § 13, odst.5 zákona č.22/1997 Sb. Vás ujišťujeme, že na všechny výrobky distribuované společností BSH domácí spotřebiče s.r.o. našim obchodním partnerům bylo vydáno prohlášení o shodě ve smyslu zákona č. 22/1997 Sb a nařízení vlády č. 17/2003 Sb., 616/2006 Sb. a 22/2003 Sb. a příslušných nařízení vlády. Toto ujištění dovozce o vydání prohlášení o shodě se vztahuje na všechny výrobky včetně plynových spotřebičů, které jsou obsaženy v aktuálním ceníku firmy BSH domácí spotřebiče s.r.o.

B/S/H/

Kontakt na servis domácích spotřebičů BOSCH

BSH domácí spotřebiče s.r.o.
Radlická 350
158 00 Praha 5

Příjem oprav
Tel.: +420 251 095 546
Email: **opravy@bshg.com**

Objednávky příslušenství a náhradních dílů
Tel.: +420 251 095 556
Email: **dily@bshg.com**

Zákaznické poradenství
Tel.: +420 251 095 555
Email: **bosch.spotrebice@bshg.com**

Aktuální informace o servisu naleznete na internetových stránkách **www.bosch-home.com/cz**.
Zde máte možnost sjednat opravu pomocí online formuláře.

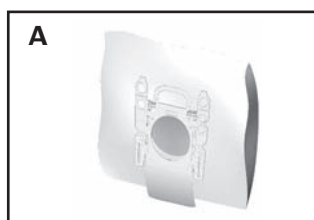
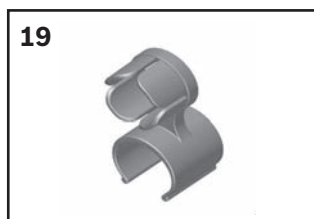
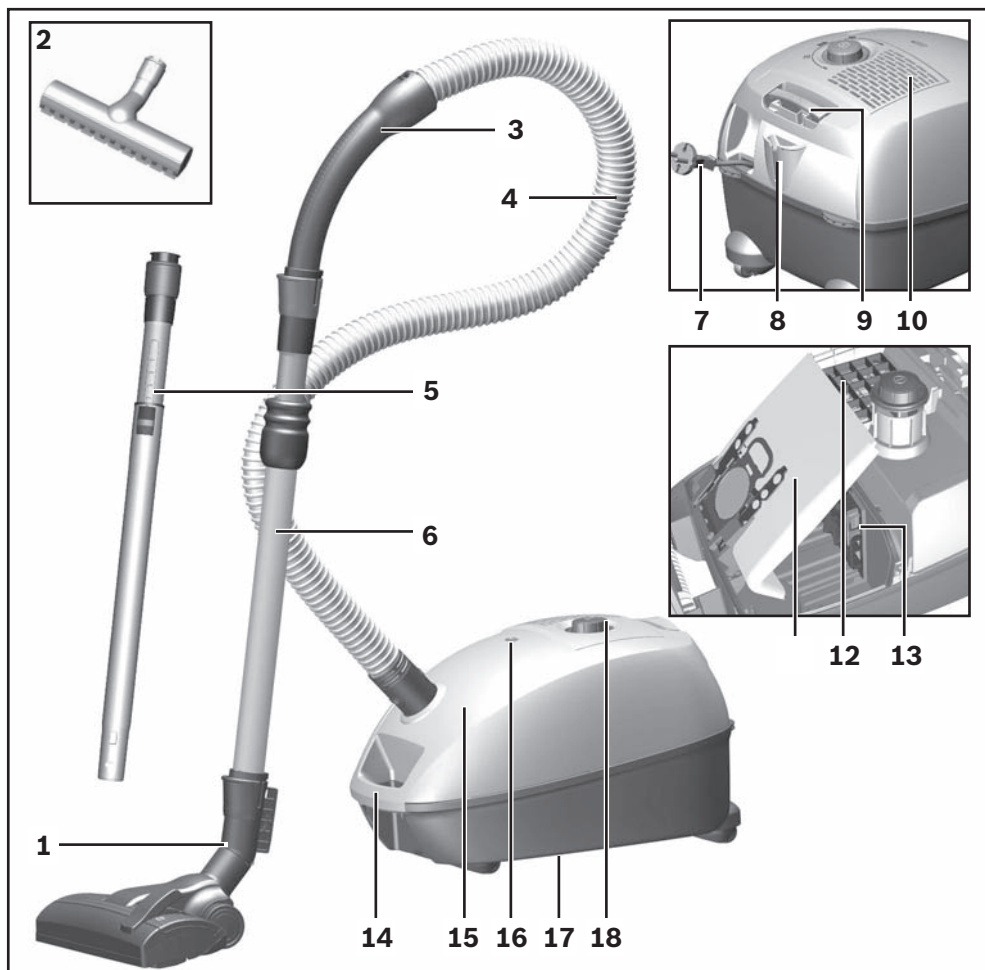


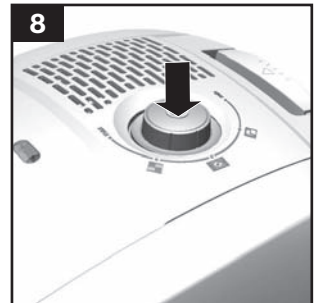
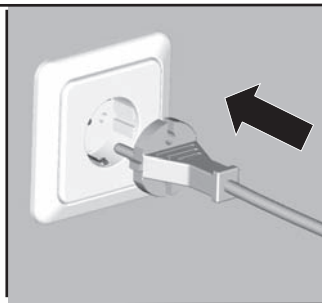
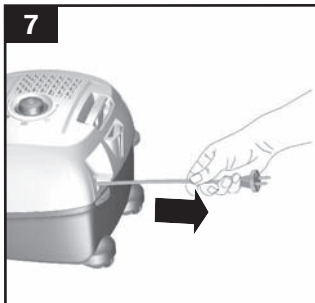
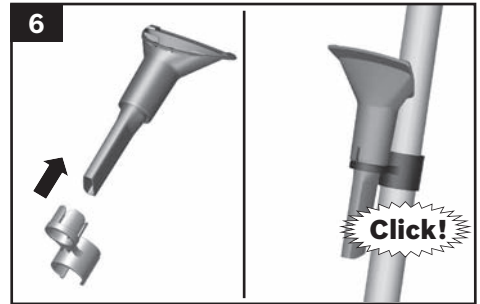
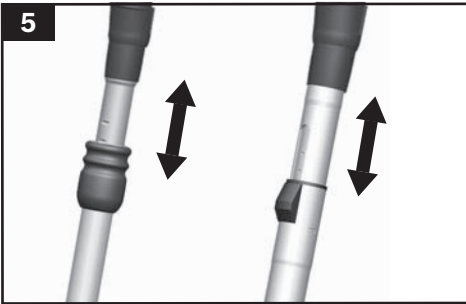
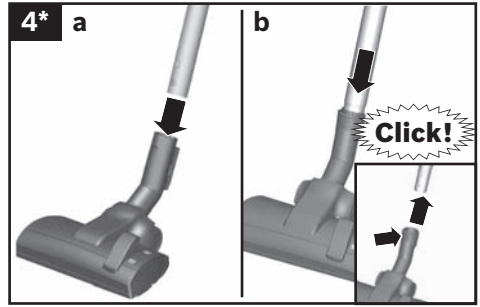
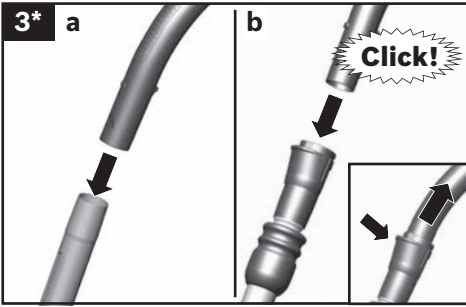
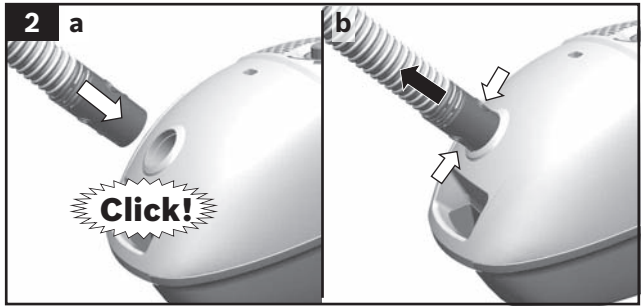
BGL3ECO11

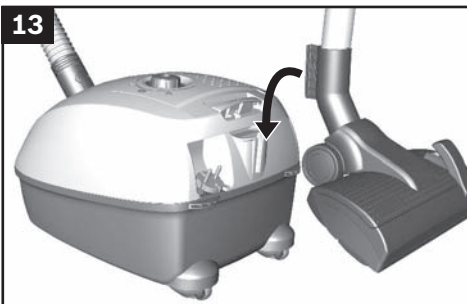
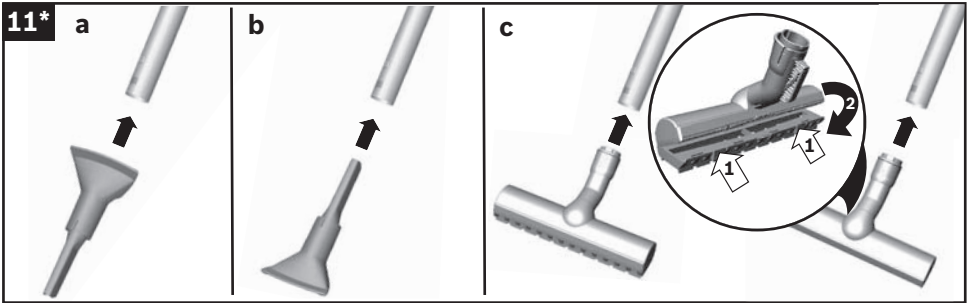
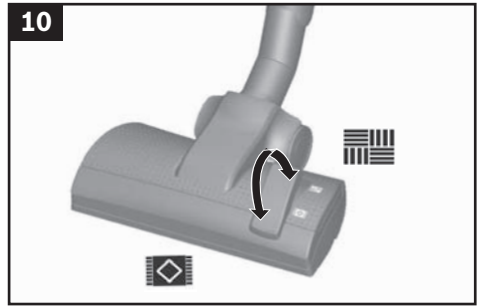
Podlahový vysávač

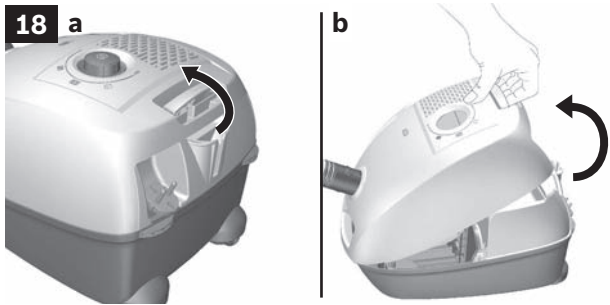
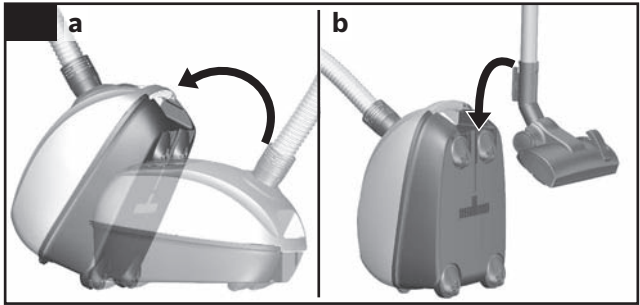
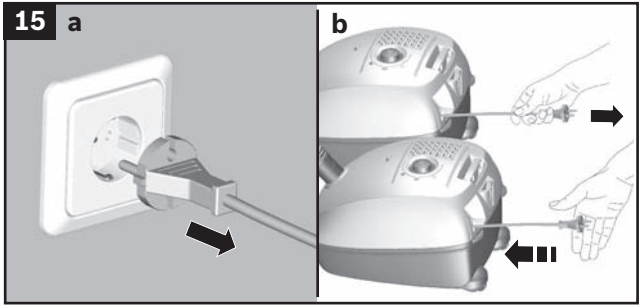


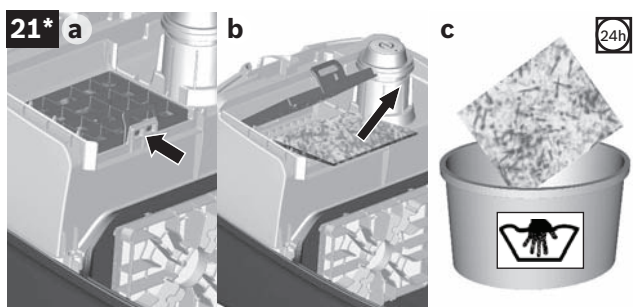
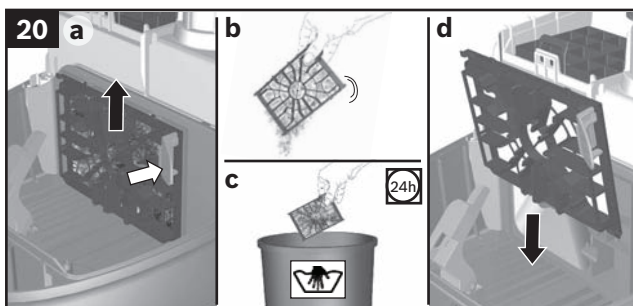
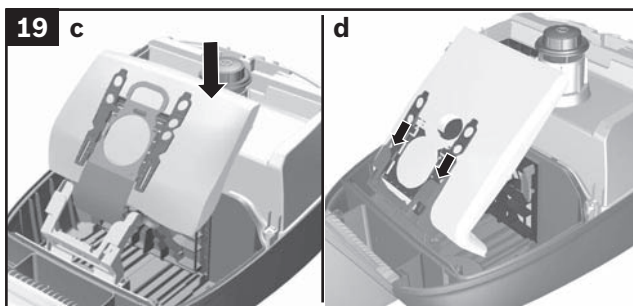
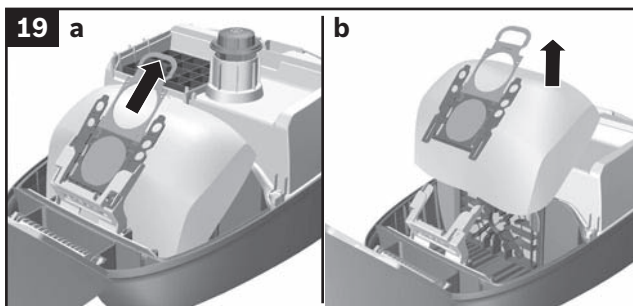
sk Návod na použitie



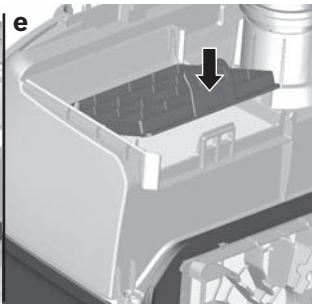
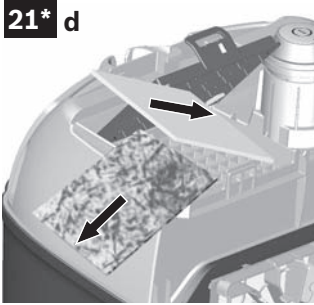




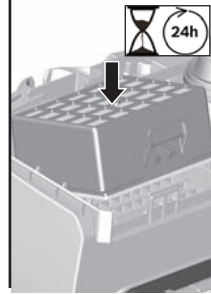
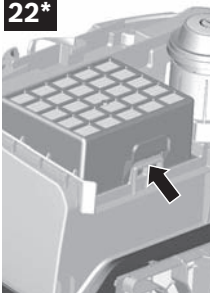




21* d



22*



Návod na použitie si uschovajte. Pri odovzdávaní vysávača ďalšej osobe nezabudnite odovzdať aj návod na použitie.

Použitie podľa určenia

Tento spotrebič je určený len na použitie v domácnosti a nie na komerčné účely. Tento spotrebič je určený na použitie v najvyššie povolenej nadmorskej výške 2000 m. Vysávač používajte výhradne podľa pokynov uvedených v tomto návode na použitie.

Abyste nedochádzalo ku zraneniam a škodám, vysávač nesmie byť používaný:

- na vysávanie osôb alebo zvierat.
- na vysávanie:
 - zdraviu škodlivých horúcich alebo žeravých predmetov alebo predmetov s ostrými hranami,
 - vlhkých alebo tekutých látok,
 - vysoko horľavých alebo výbušných látok a plynov,
 - popola, sadzí z kachlí a systému centrálného vykurovania,
 - tonerového prachu z tlačiarň a kopírok.

Náhradné diely, príslušenstvo a vrecká na prach

Naše originálne náhradné diely a príslušenstvo, zvláštne príslušenstvo rovnako ako originálne vrecká na prach sú navrhnuté tak, aby fungovali s prvkami a požiadavkami našich vysávačov. Odporúčame vám teda používať iba originálne náhradné diely a príslušenstvo, zvláštne príslušenstvo a originálne vrecká na prach. Tým svojmu vysávaču zaistíte dlhú životnosť a kvalitný výkon po celú dobu.

! Upozornenie

Použitie nevhodných alebo menej kvalitných náhradných dielov, príslušenstva / zvláštneho príslušenstva a vreciek na prach môže viesť k poškodeniu vysávača, na ktoré sa nevzťahuje naša záruka, ak k takémuto poškodeniu dôjde priamym dôsledkom použitia uvedených produktov.

Bezpečnostné pokyny

Tento vysávač zodpovedá uznávaným technickým normám a príslušným bezpečnostným predpisom.

- Deti staršie ako 8 rokov a osoby so zníženými fyzickými, zmyslovými alebo mentálnymi schopnosťami alebo osoby s nedostatkom skúseností alebo vedomostí smú spotrebič používať len pod dohľadom zodpovednej osoby alebo ak boli poučené a pochopili riziká, ktoré z použitia môžu vyplývať.
- Deti sa so spotrebičom nesmú hrať.
- Čistenie a užívateľskú údržbu nesmú vykonávať deti bez dozoru.
- Obalový materiál je potrebný až do likvidácie uchovávať mimo dosahu detí.
=> Nebezpečenstvo udusenía.

Správne použitie

- Vysávač zapájajte a uvádzajte do prevádzky len v súlade s údajmi na typovom štítku.
- Nikdy nevysávajte bez vrecka alebo zásobníka na prach, ochranného filtra motora alebo výfukového filtra.
=> Môže to spôsobiť poškodenie vysávača!
- Pri vysávaní s hubicou a sacou rúrkou sa vždy vyhýbajte blízkosti hlavy.
=> Hrozí nebezpečenstvo úrazu!
- Pri vysávaní schodov musí byť vysávač vždy umiestnený nižšie ako jeho užívateľ.
- Na prenášanie alebo prepravu vysávača nepoužívajte sieťový prírodný kábel ani hadicu.
- Pokiaľ je prírodný kábel tohto spotrebiča poškodený, musí byť z bezpečnostných dôvodov vymenený výrobcom alebo jeho servisnou službou či kvalifikovaným technikom.
- Pri používaní vysávača po dobu dlhšiu ako 30 minút, sieťový kábel úplne vyťahnite.
- Ak chcete spotrebič odpojiť zo siete, neťahajte za prírodný kábel, ale len za zástrčku.

- Prívodný kábel neťahajte cez ostré hrany a dávajte pozor, aby sa nezachytil.
- Ak sa prívodný kábel navíja automaticky, zabezpečte, aby jeho zástrčka nemohla zasiahnuť žiadnu osobu, zvieratá ani veci.
=> Prívodný kábel pri navíjaní pridržiňte za zástrčku.
- Pred akoukoľvek prácou na vysávači vyťahnite vidlicu sieťového prívodu zo zásuvky.
- Poškodený vysávač neuvádzajte do prevádzky. Ak sa na ňom vyskytne nejaká porucha, vyťahnite vidlicu sieťového prívodu zo zásuvky.
- Z bezpečnostných dôvodov smie opravy vysávača a výmenu náhradných dielov vykonávať iba autorizovaný servis.
- Chráňte vysávač pred vonkajšími poveternostnými vplyvmi, pred vlhkosťou a zdrojmi tepla.
- Na filter (vrecko na prach, ochranný filter motora, výfukový filter atď.) nedávajte žiadne horľavé látky alebo látky s obsahom alkoholu.
- Vysávač nie je vhodný na použitie na stavenisku.
=> Vysávanie stavebnej sutiny môže spôsobiť poškodenie spotrebiča.
- Ak nevysávate, vysávač vypnite a vyťahnite zástrčku zo zásuvky.
- U starých spotrebičov, ktoré už nebudete používať, ihneď zaistíte ich nefunkčnosť, potom ich odovzdajte k riadnej likvidácii.

! Upozornenie

Sieťová zásuvka musí byť istená poistkou aspoň 16 A. Ak pri zapnutí spotrebiča vypadne poistka, problém môže byť spôsobený tým, že sú na rovnaký elektrický obvod súčasne pripojené iné elektrospotrebiče s vysokým menovitým príkonom. Vypadnutiu poistky zabránite tak, že pred zapnutím vysávača najskôr nastavíte najnižší stupeň výkonu, až potom výkon zvýšite.

Pokyny na likvidáciu

■ Obalový materiál

Obal chráni vysávač pred poškodením počas prepravy. Skladá sa z ekologických materiálov, je preto recyklovateľný. Nepotrebné obalové materiály odovzdajte na recykláciu do recyklačného strediska / zberného dvora.

■ Starý spotrebič

Staré spotrebiče obsahujú často ešte cenné materiály. Svoj nepotrebný spotrebič preto odovzdajte vášmu predajcovi, resp. recyklačnému stredisku k recyklácii. O aktuálnych spôsoboch likvidácie sa informujte u vášho predajcu alebo na obci.

■ Likvidácia filtrov a vreciek na prach

Filtre a vrecká na prach sú vyrobené z ekologických materiálov. Ak neobsahujú žiadne látky, ktoré sú zakázané pre zvyškový odpad, môžu byť zlikvidované ako bežný zvyškový odpad z domácnosti.

Upozornenie na energetickom štítku

Tento vysávač je určený na obecné používanie.

Pre dosiahnutie deklarovanej energetickej účinnosti a výkonu pri čistení kobercov, používajte vymeniteľné univerzálne hubice.

Na dosiahnutie patričnej energetickej účinnosti a výkonu pri čistení tvrdých podláh so štrbinami a prasklinami používajte hubicu na tvrdé podlahy bez bez nadvakávacej kefy, ktorá je dodaná s vašim spotrebičom.

Tieto výpočty sú založené na pokynoch obsiahnutých v nariadení Komisie s prenesenou pôsobnosťou (EÚ) č. 665/2013 z 3. 5. 2013, ktorými sa dopĺňa smernica 2010/30/EÚ. Ak nie je uvedené inak, všetky postupy vzťahujúce sa k tomuto návodu na použitie boli vykonané v súlade so smernicou EN 60312-1:2017*.

*Servisný test motora je vykonaný s prázdny m zásobníkom na prach, pričom u testov s polovičnou náplňou zásobníka na prach sa uvedená životnosť zvyšuje o 10 %.

Gratulujeme vám k zakúpeniu vysávača značky Bosch série BGL3.

Tento návod na použitie opisuje rôzne modely vysávačov série BGL3, čo znamená, že niektoré opisované prvky a funkcie spotrebiča sa nemusia vzťahovať na váš model. Na dosiahnutie čo najlepšieho výsledku pri vysávaní, používajte originálne príslušenstvo značky Bosch, ktoré bolo vytvorené špeciálne pre váš vysávač.

Návod na použitie si uschovajte pre budúce použitie. Pri odovzdávaní vysávača ďalšej osobe nezabudnite odovzdať aj návod na použitie.

Popis spotrebiča

- 1 Podlahová hubica (vzhľad hubice sa môže pri rovnakom spôsobe fungovania líšiť od zobrazenia)*
- 2 Hubica na tvrdé podlahy (so zaisťovacou objímkou) *
- 3 Rukoväť
- 4 Nasávací hadica
- 5 Teleskopická rúrka s nastaviteľným tlačidlom (a zaisťovacou objímkou)*
- 6 Teleskopická rúrka s nastaviteľnou manžetou (a zaisťovacou objímkou)*
- 7 Sieťový kábel
- 8 Parkovacia pomôcka
- 9 Uzamykacia páčka krytu zásobníka na prach
- 10 Výfuková mriežka
- 11 Vrečko na prach
- 12 Výfukový filter*
- 13 Ochranný filter motora, prateľný
- 14 Rukoväť na prenos spotrebiča
- 15 Kryt zásobníka na prach
- 16 Ukazovateľ na výmenu vrecka na prach*
- 17 Pomôcka na odstavenie (na spodnej časti spotrebiča)
- 18 Zap/Vyp a otočný regulátor výkonu
- 19 Držiak na univerzálnu hubicu
- 20 Univerzálna hubica *
- 21 Odsávacía hubica na vrtanie *

Náhradné diely a zvláštne príslušenstvo

A Balíček náhradných filtrov

Aby váš vysávač bol čo najúčinnnejší, odporúčame vám do neho používať originálne náhradné vrecká PowerProtect (00577549).

Obsah: 4 vrecká na prach s tesnením

Odporúčame vám teda používať iba originálne vrecká na prach.

Váš spotrebič je vysoko výkonný vysávač, ktorý dosahuje tých najlepších výsledkov vysávania pri použití vysoko kvalitných vreciek na prach. Iba použitím tých najkvalitnejších vreciek na prach (ako napríklad originálne vrecká na prach od spoločnosti Bosch) je možné zaistiť funkčnosť vášho vysávača podľa energetickej triedy, úrovne vysávania a kapacity vysávania uvedenej na energetickom štítku EU. Používanie nekvalitných vreciek na prach (napr. papierových vreciek) môže mať negatívny vplyv na životnosť a výkon vášho spotrebiča. Používaním nevhodných alebo nekvalitných vreciek na prach môže taktiež dôjsť k poškodeniu spotrebiča. Na taký druh poškodenia sa nevzťahuje záruka.

Viac informácií nájdete na <https://www.bosch-home.com/sk/vvypis-produktov/vysavace/prislusenstvo>

Tu si môžete objednať originálne vrecká na prach do vášho spotrebiča.

B Hubica na tvrdé podlahy BBZ123HD

Pre vysávanie tvrdých podláh (parkety, dlažba, terakota atď.)

Pred prvým uvedením do prevádzky

Obrázok 1

- Zatlačte rukoväť do sacej hadice, dokiaľ sa nezacvakne.

Obrázok 2

- a) Hrdlo nasávacej hadice zasuňte do sacieho otvoru spotrebiča a zacvaknite. Zacvaknutie bude počuteľné.
- b) Na odstránenie nasávacej hadice stlačte oba západky naraz a hadicu vysuňte.

Obrázok 3*

- a) Rukoväť zasuňte do teleskopической rúrky. Na uvoľnenie spojenia mierne pootočte rukoväť a vysuňte ju z rúrky.
- b) Rukoväť zasuňte do hrdla teleskopической rúrky, až zacvakne. Na uvoľnenie spojenia stlačte zaisťovaciu objímkou a rukoväť vyťahnite.

Obrázok 4*

- a) Teleskopickou rúrkou zasuňte do hrdla hubice na podlahy. Na uvoľnenie spojenia mierne rúrkou pootočte a vysuňte ju z hubice na podlahu.
- b) Teleskopickou rúrkou zasuňte do hrdla hubice na podlahu. Na uvoľnenie spojenia stlačte zaisťovaciu objímkou a teleskopickou rúrkou vysuňte.

Obrázok 5

- Pohnite posuvným tlačidlom v smere šípky a nastavte ju na požadovanú dĺžku.

Obrázok 6*

- Pripojte držiak na príslušenstvo pre univerzálnu hubicu a zacvaknite ho do sacej hubice/teleskopической rúrky.

*podľa modelu

Obrázok 7




Prívodný kábel uchopíte za zástrčku, vytiahnete na požadovanú dĺžku a zasuňte sieťovú zástrčku.

Obrázok 8 Zap/Vyp

- Vysávač zapnete alebo vypnete stlačením tlačidla Zap/Vyp.

Obrázok 9 Regulácia sacej sily

Požadovanú saciu silu je možné rôzne nastaviť na požadovaný stupeň otočením ovládača v smere šípky.

- Najnižší stupeň výkonu => 
Pre vysávanie chĺstovitých materiálov napr. čalúneného nábytku, záclon a pod.
- Stredný stupeň výkonu => 
Pre každodenné vysávanie ľahkých nečistôt.
- Najvyšší stupeň výkonu => 
Pre vysávanie odolných podlahových krytín, tvrdých podláh a silne znečistených podláh.



Vysávanie

! Upozornenie

- Podlahové hubice podliehajú v závislosti od vlastností tvrdej podlahy (napr. drsná, rustikálna dlažba) určitému opotrebeniu. Preto by ste mali spodnú časť hubice v pravidelných intervaloch kontrolovať. Opotrebované, ostré spodné časti hubíc môžu poškodiť chĺstovú podlahu, ako sú parkety alebo linoleum. Výrobca nezodpovedá za eventuálne vzniknuté škody, ktoré boli zapríčinené opotrebovaním podlahových hubíc.

Obrázok 10

Nastavte podlahovú trubicu:

- Koberce a kobercové podlahy => 
- Tvrde podlahy => 

Pri vysávaní väčších častí sa uistíte, že ich vysávate postupne a že sa vysávajúce kanáliky na podlahovej rúrke neupchávajú. V prípade nutnosti zdvihnite hubicu, čo pomôže nečistoty lepšie vysať.

Obrázok 11^{*} Vysávanie s prídavným príslušenstvom

Hubicu podľa potreby nasadíte na saciu rúrku alebo rukoväť:

- Hubica na štrbiny na vysávanie štrbín a rohov atď.
 - Hubica na čalúnenie na vysávanie čalúneného nábytku, záclon atď.
 - Hubice na tvrdé podlahy
 - s nacvakávacou kefou:
Na jemné, ale efektívne vysávanie tvrdých podláh (dlaždice, parkety atď.)
 - bez nacvakávejacej kefy:
Pre vysávanie nečistôt v prasklinách a štrbinách
- Nacvakávaciu kefu je možné vyňať stlačením dvoch západiek v smere šípok.

Odsávacie hubice na vrtanie

Obrázok 12^{*}

- Zaistíte hubicu do rukoväti a potom ju umiestnite na stenu, aby hubica presne zakrývala otvor, ktorý si želáte vyvrtáť.
- Nastavte vysávač na najnižší výkon a potom ho zapnite.
- Odsávacia hubica na vrtanie drží v požadovanej polohe sacou silou. V závislosti od povrchu, z ktorého je stena vyrobená, môže byť nutné nastaviť výkon na vyšší stupeň, vďaka čomu zostane hubica pevne prisatá.

Obrázok 13

Pri krátkych sacích prestávkach môžete použiť parkovaciau pomôcku na zadnej strane vysávača.

- Hneď ako spotrebič vypnete, zasuňte hák na podlahovej hubici do výklenku na zadnej strane spotrebiča.

Obrázok 14

Na prekonanie prekážok, ako napr. schodov, je možné spotrebič preniesť pomocou rukoväti na jeho plášti.

Po práci

Obrázok 15

- Vytiahnite sieťovú zástrčku.
- Krátko zatiahnite za sieťový kábel a pustite ho (sieťový kábel sa automaticky navinie).

Obrázok 16

Na úschovu či prepravu vysávača použite pomôcku na odstavenie na spodnej časti spotrebiča.

- Postavte vysávač na jeho okraj.
- Zasuňte západku na podlahovej hubici do drážky na spodnej strane vysávača.

Výmena filtra

- ! **Upozornenie:** Pred čistením filtračnej jednotky spotrebič vypnite!

Výmena vrečka na prach

Obrázok 17

Spotrebiče s ukazovateľom výmeny filtra:

- Hneď ako podlahovú hubicu dáte z koberca dole pri zvolenom najvyššom sacom stupni výkonu, vymeňte vrečko na prach, aj pokiaľ nie je ešte celkom naplnené. Aj keď vrečko na prach nie je zaplnené, je nevyhnutné ho vymeniť z dôvodu druhu jeho obsahu. Najprv skontrolujte, či nie je upchatá niektorá hubica, rúrka či nasávacia hadica, pretože aj toto by mohlo mať za následok spustenie ukazovateľa pre výmenu vrečka na prach.
- Pre vyňatie nečistôt z upchatej hubice môžete jednoducho zo spotrebiča sňať rukoväť.

* podľa modelu

Spotrebiče bez ukazovateľa výmeny filtra:

- Ak očividne klesne sací výkon prístroja, musí sa vymeniť vrecko na prach, aj keď nie je ešte úplne plné. V tomto prípade je nutnosť výmeny spôsobená druhom náplne. Predtým sa, prosím, uistite, že hubica, sacia rúrka a nasávací hadica nie sú upchaté.

Obrázok 18 Otváranie krytu spotrebiča

- a) Odstráňte kryt posunutím uzamykacej páčky v smere šípky.
- b) Otvorte kryt v smere šípky.

Obrázok 19

- a) Kryt spotrebiča uzatvoríte zatahnutím za uzatváraciu páčku.
- b) Vytiahnite vrecko na prach.
- c) Vložte nové vrecko na prach.
- d) Vtlačte nové vrecko na prach do držiaka až na doraz.

- UPOZORNENIE:** Kryt je možné zatvoriť iba, ak je
- v nádobe vložené vrecko na prach.

Čistenie ochranného filtra motora

Ochranný filter motora by sa mal čistiť v pravidelných intervaloch vyprášením, resp. vypláchnutím.

Obrázok 20

- Otvorte kryt zásobníka na prach. **Obrázok 19**

 - a) Vytiahnite ochranný filter motora zo spotrebiča potiahnutím do strany a v smere šípky.
 - b) Ochranný filter motora vyčistíte vyprášením.
 - c) Pri silnom znečistení by ste mali ochranný filter motora vypláchnuť.

 - Filter musí po vypláchnutí schnúť minimálne po dobu 24 hodín.

 - d) Po vyčistení zasuňte ochranný filter motora do vysávača zacvaknite a zavrite kryt zásobníka na prach.

Výmena výfukového filtra

Vysávač s hygienickým mikrofiltrom

Tieto filtre by mali byť vymenené pri každej výmene filtrov.

Obrázok 21*

- Otvorte kryt zásobníka na prach. **Obrázok 18**

 - a) Otvorte držiak filtra posunutím uzamykacej páčky v smere šípky.
 - b) Vytiahnite hygienický mikrofilter.
 - c) Hygienický mikrofilter môžete vypláchnuť.

 - Filter musí po vypláchnutí schnúť minimálne po dobu 24 hodín.

 - d) Vytiahnite hygienický mikrofilter zo spotrebiča. Vložte do spotrebiča nový hygienický mikrofilter.
 - e) Vložte držiak filtra do spotrebiča a uistite sa, že je zacvaknutý v správnej pozícii.

Čistenie HEPA* filtra

HEPA* filter je vybavený tak, aby sa nemusel vymieňať, pokiaľ sa spotrebič používa v domácnosti podľa určenia.

Aby vysávač pracoval vo svojej optimálnej úrovni výkonu, HEPA* filter by sa mal vypláchnuť po 1 roku používania. Účinok filtra zostane zachovaný nezávisle na možnom zafarbení povrchu filtra.

Obrázok 22*

- Otvorte kryt zásobníka na prach.
 - Otočte HEPA* filter v smere šípok a vytiahnite ho zo spotrebiča.
 - Filtračnú jednotku vyprášte a opláchnite pod tečúcou vodou. Filtračnú jednotku môžete prípadne vyčistiť aj v práčke. Použite šetrný program na max. 30 °C a najnižšiu rýchlosť otáčok.
TIP: Pre ochranu ostatných kusov bielizne vložte filtračnú jednotku do špeciálneho vrecka na pranie.
 - Jednotku filtra vložte do spotrebiča až po úplnom vysušení (najskôr po 24 hodinách) a uzatváracie západky nechajte počuteľne zacvaknúť.
 - Zatvorte kryt v zadnej časti.
- Pokiaľ ste spotrebičom vysávali jemné čiastočky prachu (ako napríklad sadru či cement), vyčistíte ochranný filter motora vyprášením a ak je to nutné, ochranný filter motora a výfukový filter vytiahnete.

Ošetrovanie

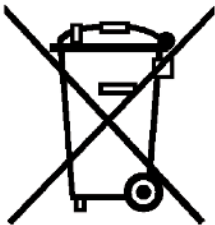
Pred každým čistením vypnite vysávač a vytiahnite sieťovú zástrčku. Vysávač a umelohmotné diely príslušenstva môžu byť ošetrované bežným čistiacim prostriedkom na plasty.

- UPOZORNENIE:**
- **Nepoužívajte žiadne abrazívne čistiace prostriedky, čistiace prostriedky na sklo ani viacúčelové čistiace prostriedky. Vysávač nikdy neponárajte do vody.**

V prípade potreby môžete zásobník na prach vyčistiť iným vysávačom a jednoducho utrieť suchou handričkou alebo kefkou na prach.

Technické zmeny sú vyhradené.

* podľa modelu



sk

Tento spotrebič je označený v súlade s európskou smernicou 2012/19/EU o elektrických a elektronických spotrebičoch (waste electrical and electronic equipment – WEEE).

Smernica stanovuje rámec pre spätný odber a recykláciu starých spotrebičov, platný pre celú EÚ.



8001075951

970712

**BOSCH**

Stvorené pre život

Záručný list

firmy BSH domácí spotřebiče s.r.o.

2 rokyzáruka od výrobcu
na všetky spotřebiče

Dovozca: BSH domácí spotřebiče s.r.o.

Radlická 350

158 00 Praha 5

Výrobok:	Produktové číslo: E-Nr.
	Poradové číslo: FD
Dátum predaja, pečiatka, podpis	Dátum montáže, pečiatka, podpis

Predajca je povinný úplne a čitateľne vyplniť všetky požadované údaje v záručnom liste v deň predaja spotrebiča. Neoddeliteľnou súčasťou tohto záručného listu je daňový doklad o predaji výrobku.

Záručný list je dokladom práv spotrebiteľa v zmysle Občianskeho zákonníka. Je súčasťou výrobku s výrobným číslom uvedeným na prednej strane tohto záručného listu, zvlášť v prípadoch dlhších než zákonom daná záručná lehota je záručný list jedným z dokázateľných prostriedkov práv užívateľa. Je v záujme spotrebiteľa, aby si skontroloval správnosť a úplnosť všetkých uvedených údajov, ako i to, či dostal od predajcu záručný list so správnym označením pre uvedený druh výrobku.

Odporúča sa, aby výrobky montoval a uviedol do prevádzky autorizovaný servis, ktorý poskytuje záruku odbornej montáže, predvedenie a preskúšanie výrobku.

Montáž a inštalácia spotrebiča musí byť vykonaná v súlade s vyhláškou ÚBP SR č. 718/2002 Z. z. súvisiacich predpisov a noriem v platnom znení.

Pred montážou výrobku je nutné, aby boli splnené všetky podmienky pre pripojenie na inžinierske siete podľa platných noriem a podľa návodu na použitie.

Zápisy o uskutočnených opravách:

Dátum objed. opravy	Dátum dokončenia	Číslo oprav. listu	Stručný opis poruchy

Upozornenie pre predajcov

Predajca je povinný dať zákazníkovi platný doklad o predaji, kde bude uvedený dátum predaja a označenie spotrebiča, a súčasťou dokladu o kúpe tovaru je správne a úplne vyplnený záručný list v deň predaja výrobku. V prípade predpredajnej reklamácie je potrebné predložiť riadne vyplnený reklamačný protokol.

Záručné podmienky

- na výrobok sa poskytuje záručná lehota **24 mesiacov** odo dňa zakúpenia výrobku kupujúcim
- spotrebiteľ je oprávnený chybu vytknúť do šiestich mesiacov od jej zistenia, najneskôr však do uplynutia záručnej lehoty
- pri reklamácií je podmienkou predložiť platný daňový doklad o kúpe výrobku (napr. pokladničný blok, faktúru a pod.)
- ak je výrobok používaný na iný než výrobcom stanovený účel alebo je výrobok používaný v rámci predmetu obchodnej činnosti, poskytuje sa záručná lehota 6 mesiacov odo dňa zakúpenia, keďže spotrebiče sú určené výhradne na použitie v domácnosti
- za chybu výrobku sa nepovažuje jeho nadmerné opotrebovanie a z toho vyplývajúce absencie niektorých pôvodných vlastností, ktoré boli spôsobené napr. zanedbaním bežnej údržby, čistenia, nadmerným používaním výrobku
- záručná lehota neplynie počas obdobia, keď kupujúci nemôže užívať tovar pre jeho chyby, za ktoré zodpovedá predávajúci
- ak nebude zistená žiadna porucha, na ktorú sa vzťahuje bezplatná záručná oprava, alebo bude zistená porucha nezavinená výrobcom, hradí náklady spojené s vyslaním servisného technika osoba, ktorá uplatnila nárok na túto opravu
- záručné opravy vykonávajú autorizované servisné strediská podľa zoznamu uvedeného v tomto záručnom liste

Právo na bezplatnú opravu výrobku na náklady BSH domáci spotrebiče s.r.o., organizačná zložka Bratislava, zaniká, ak:

- je nečitateľný výrobný štítok alebo na výrobku chýba,
- údaje na doklade o predaji sa líšia od údajov uvedených na výrobnom štítku spotrebiča,
- výrobok bol namontovaný v rozpore s návodom na montáž, prípadne nebol dodržaný súlad s platnými STN alebo s návodom na obsluhu,
- výrobok bol neodborne namontovaný alebo nebol uvedený do prevádzky organizáciou oprávnenou v zmysle vyhlášky ÚBP SR č. 718/2002 Z. z., platí pre plynové spotrebiče a spotrebiče s elektrickým napájaním 400 V, ako i pre spotrebiče dodávané bez elektrického kábla, prípadne bez elektrickej koncovky,
- bola vykonaná konštruktívna zmena alebo zásah do výrobku neoprávnenou osobou,
- porucha na výrobku vznikla použitím neoriginálnych náhradných dielov alebo príslušenstva,
- ide o poškodenie: mechanické, nadmernou záťažou, v dôsledku vodného kameňa, neodborného zapojenia, živelnou pohromou, vonkajšími vplyvmi a pod.

Vyhlasenie o hygienickej neškodnosti výrobku

Všetky výrobky distribuované spoločnosťou BSH domáci spotrebiče s.r.o., organizačná zložka Bratislava, prichádzajúce do styku s potravinami **splňajú požiadavky** o hygienickej neškodnosti podľa **európskej normy EC 1935/2004**. Toto vyhlásenie sa vzťahuje na všetky výrobky prichádzajúce do styku s potravinami uvedené v aktuálnom cenníku BSH domáci spotrebiče s.r.o., organizačná zložka Bratislava.

Symbol uvedený na výrobku alebo jeho obale upozorňuje na to, že výrobok po skončení jeho životnosti nepatrí k bežnému domácejmu odpadu, ale ho treba odovzdať do špeciálnej zberne odpadu na recyklovanie elektrických alebo elektronických spotrebičov. Vašou podporou správnej likvidácie pomáhate opäť získať cenné suroviny a chrániť tak životné prostredie. Ďalšie informácie o recyklovaní tohto výrobku získate na miestnom úrade, v zberni odpadu alebo v združení Envidom, ktoré zabezpečuje zber, prepravu, spracovanie, recykláciu a ekologické zneškodňovanie elektroodpadu v zmysle zákona.



Uistenie dovozcu o vydaní vyhlásenia o zhode

Vážený zákazník,

Podľa zákona č. 264/1999 Z. z. Vás uistujeme, že na všetky výrobky distribuované spoločnosťou BSH domáci spotřebiče s. r. o. našim obchodným partnerom, bolo vydané prehlásenie o zhode v zmysle zákona č. 264/1999 Z. z. a príslušných nariadení vlády. Toto uistenie dovozcu o vydaní prehlásenia o zhode sa vzťahuje na všetky výrobky vrátane plynových spotřebičov, ktoré sú obsiahnuté v aktuálnom cenníku firmy BSH domáci spotřebiče s. r. o.

Kontakt na servis domácich spotrebičov BOSCH

Dodávateľ:

BSH domácí spotřebiče s.r.o. – organizačná zložka Bratislava

BSH domácí spotřebiče s.r.o.
Radlická 350
158 00 Praha 5

Príjem opráv:

Tel.: +421 244 450 808
Email: **opravy@bshg.com**

Objednávky príslušenstva a náhradných dielov:

Tel.: +421 244 452 041
Email: **dily@bshg.com**

Zákaznícke poradenstvo:

Tel.: +421 244 452 041
Email: **bosch.spotrebice@bshg.com**

Aktuálne informácie o servise nájdete na internetových stránkach **www.bosch-home.com/sk**.

Tu máte možnosť si dojednať opravu pomocou online formulára.

