

HYUNDAI

PR 570 PLLUB



**NÁVOD K POUŽITÍ / NÁVOD NA POUŽITIE
INSTRUKCJA OBSŁUGI / INSTRUCTION MANUAL
HASZNÁLATÍ ÚTMUTATÓ**



GENUINE PRODUCT OF
HYUNDAI CORPORATION

Vážený zákazníku, děkujeme Vám za zakoupení našeho produktu. Před uvedením tohoto přístroje do provozu si velmi pozorně přečtěte návod k obsluze a tento návod spolu se záručním listem, pokladním dokladem a podle možností i s obalem a vnitřním obsahem obalu dobře uschovejte.

VŠEOBECNÉ BEZPEČNOSTNÍ POKYNY

- Používejte tento přístroj výlučně pro soukromou potřebu a pro stanovené účely. Tento přístroj není určen pro komerční použití.
- Chraňte jej před horkem, přímým slunečním zářením, vlhkostí (v žádném případě jej neponořujte do kapalin) a stykem s ostrými hranami. Nepoužívejte přístroj v případě, že máte vlhké ruce. Jestliže dojde k navlhčení nebo namočení přístroje, okamžitě vytáhněte zástrčku ze zásuvky. Vyvarujte se styku s vodou.
- Přístroj vypněte a vždy vytáhněte zástrčku ze zásuvky (tahejte jen za zástrčku, nikdy ne za kabel), jestliže nebudete přístroj používat, chcete-li namontovat příslušenství, přístroj vyčistit nebo v případě poruchy.
- Přístroj nesmí zůstat v provozu bez dozoru. Jestliže musíte pracoviště opustit, vždy přístroj vypněte, resp. vytáhněte zástrčku ze zásuvky (vždy tahejte za zástrčku, nikdy ne za kabel).
- Abyste ochránili děti před riziky spojenými s elektrickými přístroji, postarejte se o to, aby kabel nevisel dolů a děti na přístroj nedosáhly.
- Pravidelně kontrolujte přístroj a přívodní kabel z hlediska poškození. Jestliže přístroj vykazuje nějakou závadu, neuvádějte jej do provozu.
- Neopravujte přístroj vlastními silami, vyhledejte autorizovaný servis.
- Používejte jen originální příslušenství.
- Respektujte, prosím, následující „Speciální bezpečnostní pokyny pro tento přístroj“.

SPECIÁLNÍ BEZPEČNOSTNÍ POKYNY PRO TENTO PŘÍSTROJ

- Na přístroj nekladte zdroje otevřeného ohně, například zapálené svíčky.
- Pokud používáte síťovou zástrčku nebo přípojku přístroje jako odpojovací zařízení, musí být snadno přístupné.
- Nadměrný akustický tlak z ušních nebo hlavových sluchátek může způsobit ztrátu sluchu.
- Nevystavujte přístroj kapající ani tekoucí vodě a nestavte na něj předměty naplněné tekutinami, například vázy.
- Zajistěte kolem přístroje potřebný odstup, aby bylo zajištěno řádné odvětrávání. Nemělo by docházet k bránění větrání zakrytím větracích otvorů, například novinami, ubrusy, závěsy, atd.
- Při likvidaci baterií je třeba věnovat pozornost aspektům životního prostředí.
- Používejte přístroj v mírném klimatu.
- V případě nesprávné výměny baterií hrozí jejich exploze. Baterie vyměňujte pouze za stejný nebo ekvivalentní typ.
- Baterie nesmí být vystaveny nadměrnému teplu, například slunečnímu svitu, ohni apod.
- Nestavte přístroj do uzavřených polic ani přihrádek bez řádného odvětrávání.
- Tento spotřebič není určen pro používání osobami (včetně dětí), jimž fyzická, smyslová, nebo mentální neschopnost či nedostatek zkušeností a znalostí zabraňuje v bezpečném používání spotřebiče, pokud na ně nebude dohlíženo nebo pokud nebyly instruovány ohledně použití spotřebiče osobou zodpovědnou za jejich bezpečnost.
- Děti by měli být vždy pod dohledem, aby se zamezilo jejich hraní s tímto přístrojem.

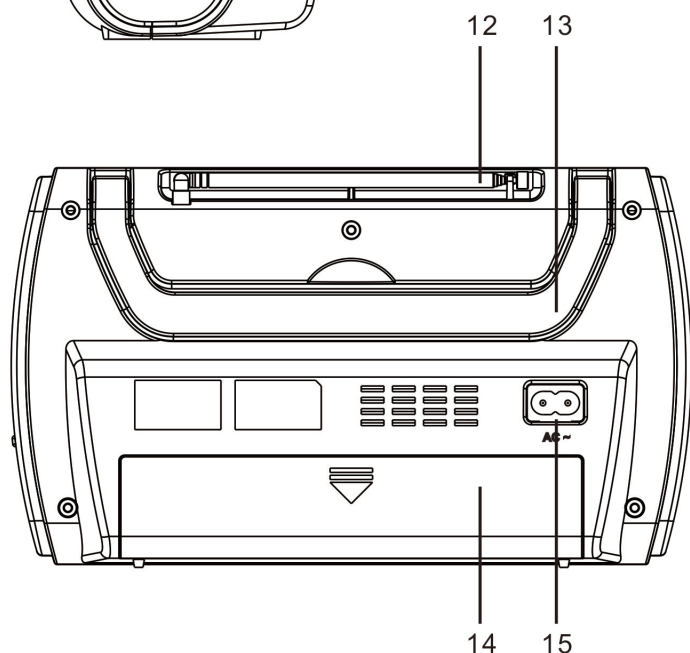
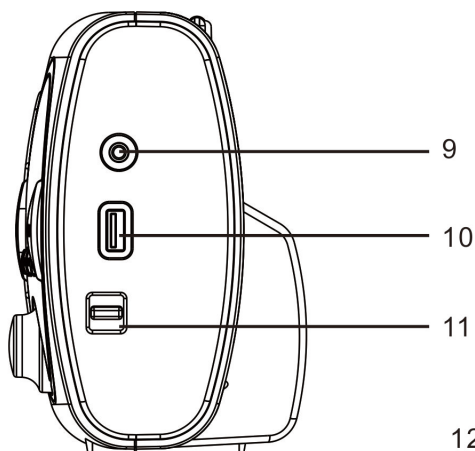
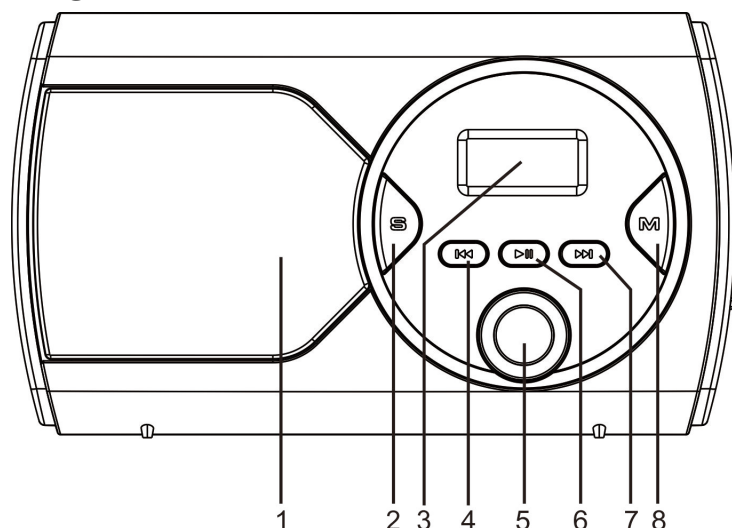
Používání ovládacích prvků nebo úprava či aplikace postupů odlišných od těch, které jsou uvedeny v tomto návodu, může mít za následek nebezpečné ozáření.

V případě nesprávné výměny baterií hrozí nebezpečí exploze. Baterie vyměňujte pouze za stejný nebo ekvivalentní typ.

POZNÁMKA: Výrobce není odpovědný za rušení rozhlasového nebo televizního příjmu způsobeného neoprávněnými úpravami přístroje.

- Neinstalujte přístroj na níže uvedených místech:
 1. Místa vystavená slunečnímu svitu nebo v blízkosti zařízení vyzařujících teplo, např. elektrických topných těles nebo jiných zařízení, která vydávají nadměrné teplo.
 2. Místa vystavená trvalým vibracím.
 3. Nevětraná nebo prašná místa.
 4. Vlhká nebo mokrá místa.
- Tlačítka a vypínače používejte dle pokynů v návodu.
- Před prvním zapnutím se ujistěte, že je řádně nainstalován síťový kabel a přepínač napětí je správně nastaven.

ČÁSTI



UMÍSTĚNÍ OVLÁDACÍCH PRVKŮ

NÁZVY OVLÁDACÍCH PRVKŮ

1. REPRODUKTOR
2. TLAČÍTKO ZDROJ / STOP
3. DISPLEJ
4. TLAČÍTKO \ll / LADĚNÍ- / -10 / M.-
5. KNOFLÍK HLASITOSTI
6. TLAČÍTKO \blacktriangleright \parallel / VYHLEDÁVÁNÍ
7. TLAČÍTKO \blacktriangleright / LADĚNÍ+ / +10 / M.+
8. TLAČÍTKO REŽIM / PAMĚŤ / M
9. KONEKTOR SLUCHÁTEK
10. KONEKTOR USB
11. HLAVNÍ VYPÍNAČ
12. ANTÉNA FM
13. RUKOJEŤ
14. PROSTOR PRO BATERIE
15. NAPÁJECÍ KONEKTOR

ZDROJ NAPÁJENÍ

Tento přístroj je určen k provozu na střídavý a stejnosměrný proud.

PROVOZ NA STŘÍDAVÝ ELEKTRICKÝ PROUD

Užší konec síťového kabelu zapojte do elektrického konektoru pro střídavý proud na přístroji a zástrčku zapojte do domovní zásuvky pro střídavý proud. Baterie se automaticky odpojí.

PROVOZ NA STEJNOSMĚRNÝ PROUD

Otevřete KRYT PROSTORU PRO BATERIE. Do prostoru pro baterie instalujte 3 ks baterií velikosti UM-2/C (nejsou přiloženy). Dodržte správnou polaritu dle označení.

POZOR:

- Jsou-li baterie vybité nebo je nebudete delší dobu používat, vyjměte je z přístroje.
- Baterie obsahují chemické látky, proto je třeba je správným způsobem likvidovat.

UPOZORNĚNÍ:

- Baterie likvidujte odpovědně na recyklačním místě pro domovní odpad místního orgánu.
- **NEVHAZUJTE baterie do ohně, protože mohou explodovat.**
- V tomto přístroji používejte pouze baterie 1,5 V typu „UM-2/C“.
- Ujistěte se, že baterie vkládáte správně s dodržáním správné polarity (+ a -).
- Používejte pouze baterie stejného nebo ekvivalentního typu dle doporučení.
- Nenabíjejte baterie, které nejsou nabíjecí.
- Nikdy nekombinujte staré a nové baterie (vyměňujte vždy všechny baterie najednou)
- Nekombinujte alkalické, standardní a nabíjecí baterie
- Nikdy se nepokoušejte baterie rozebírat.
- Dbejte, aby nedošlo ke krátkému spojení mezi póly baterie.
- Slabé nebo vybité baterie vždy z přístroje vyjměte, nevhazujte je do ohně.
- Pokud nebudete přístroj delší dobu používat, vyjměte baterie. Staré baterie nebo baterie, kterých uniká elektrolyt, mohou způsobit poškození přístroje a zneplatnění záruky.

ZÁKLADNÍ FUNKCE

ZAPNUTÍ PŘÍSTROJE

Po zapojení do elektřiny, posuňte HLAVNÍ VYPÍNAČ do polohy „ON“ (zapnuto). Pomocí tlačítka „SOURCE“ (zdroj) zvolte funkci FM nebo USB.

POZNÁMKA: Pokud nebudete v režimu USB s přístrojem po dobu 15 minut manipulovat, automaticky se přepne do pohotovostního režimu. Budete-li chtít přístroj znovu zapnout, stiskněte tlačítko SOURCE/STOP nebo přístroj znovu zapojte do elektřiny.

Tip v případě elektrostatického výboje – V důsledku elektrostatického výboje může dojít k resetování nebo nefunkčnosti výrobku. Stačí jej vypnout a poté znovu zapojit.

NASTAVENÍ HLASITOSTI

Otáčením knoflíku hlasitosti VOLUME zvýšíte nebo snížíte hlasitost.

KONEKTOR SLUCHÁTEK

Pokud chcete poslouchat přístroj soukromě, zapojte do zdířky SLUCHÁTEK sluchátka s konektorem 3,5 mm (nejsou přiložena). Výstup REPRODUKTORŮ se automaticky vypne.

POZOR: POSLECH PŘI VYSOKÉ HLASITOSTI PO DLOUHOU DOBU ŠKODÍ SLUCHU.

POUŽÍVÁNÍ RÁDIA LADĚNÍ ROZHLASOVÝCH STANIC

1. Tisknutím tlačítka SOURCE na přístroji zvolte pásmo FM. Tento přístroj je POUZE pro pásmo FM.
2. Pomocí tlačítek ◀/TUN- a ▶/TUN+ na přístroji naladíte požadovanou stanici. Displej zobrazí frekvenci pásma, například: **FM 97.10** MHz.
3. Roztáhněte TELESKOPICKOU ANTÉNU FM do plné délky a mírně posunujte přístroje směrem vpřed a vzad, abyste docílili nejlepšího příjmu, nebo přístroj postavte do otevřeného prostoru.
4. Chcete-li rádio vypnout, přepněte pomocí tlačítka SOURCE na funkci USB nebo přístroj vypněte přesunutím hlavního vypínače do polohy „OFF“ (vypnuto).

AUTOMATICKÉ NALEZENÍ ROZHLASOVÝCH STANIC (VYHLEDÁVÁNÍ)

Stiskněte a podržte tlačítka SCAN. Přístroj spustí automatické vyhledávání a ukládání, dokud nenajde silný signál. Přístroj začne po skončení vyhledávání vysílat stanici P01.

Stisknutím a podržením tlačítka M. + / M.- vyberte následující / předchozí uloženou stanici.

OVLÁDÁNÍ PAMĚTI ROZHLASOVÝCH STANIC

Do paměti lze uložit 40 rozhlasových stanic (FM) dle vašeho výběru, takže si je můžete poslechnout přímo a rychle bez nutnosti stanice znovu ladit a vyhledávat.

1. Pomocí tlačítek ◀/TUN- a ▶/TUN+ zvolte první požadovanou stanici.
2. Stiskněte tlačítka MEM. na přístroji. Na displeji se rozblíká „P01“. Opakovaným stisknutím a podržením tlačítek M. + a M.- vyberte požadovanou pozici a poté ji uložte opětovným stisknutím tlačítka MEM.
3. Vyhledejte další stanici opakováním kroků 1 a 2, dokud nebudou uloženy všechny požadované stanice. Lze naprogramovat až 40 stanic.
4. Stisknutím a podržením tlačítka M. + / M.- můžete přímo poslouchat uloženou stanici.

POSLECH USB & POUŽÍVÁNÍ USB

1. Stisknutím tlačítka SOURCE zvolte režim „USB“.
2. Připojte USB ke vstupu pro USB. Přehrávání se automaticky spustí od první stopy po načtení USB.
3. Chcete-li přehrávání pozastavit, stiskněte tlačítka ▶ || . Na displeji bude blikat aktuální čas přehrávání a slovo „PLAY“.
Přehrávání obnovíte opětovným stisknutím tlačítka ▶ || .
4. Chcete-li vybrat určitou stopu, tiskněte během přehrávání tlačítka ▶/TUN.+ nebo ◀/TUN.-, dokud se na displeji nezobrazí požadovaná stopa. Přístroj začne přehrávání automaticky.
5. Jestliže chcete najít během přehrávání určitou pasáž, stiskněte a podržte tlačítka ▶/TUN.+ nebo ◀/TUN.-, čímž se začne vysokou rychlostí prohledávat aktuálně přehrávaná stopa. Jakmile uslyšíte požadovanou část (pasáž), uvolněním tlačítka se obnoví normální režim přehrávání.
6. Pokud chcete vybrat skladbu, jejíž číslo stopy je vyšší než 10, stiskněte a podržte tlačítka ▶/TUN.+/+10 nebo ◀/TUN.-/-10. V režimu zastavení přeskočíte vždy o 10 stop vpřed nebo vzad. Poté pomocí tlačítek ▶/TUN.+ a ◀/TUN.- zvolte požadovanou stopu.
7. Přehrávání zastavíte stisknutím a podržením tlačítka STOP. Displej zobrazí celkový počet stop USB a slovo „STOP“.
8. Přístroj podporuje 32 GB (USB)

POZOR:

- ▶ K připojení USB nepoužívejte prodlužovací kabel USB. Může způsobit škodlivé rušení.

OPAKOVANÉ PŘEHRÁVÁNÍ

Lze přehrávat opakovaně jednu stopu nebo všechny stopy na disku.

Opakování jedné stopy

1. Během přehrávání stiskněte tlačítko **P-MODE**. Displej zobrazí nepřerušovaně „↺” a aktuální stopa se bude neustále opakovaně přehrávat, dokud nestisknete a nepodržíte tlačítko STOP.
2. Chcete-li opakované přehrávání zrušit, tiskněte na přístroji tlačítko **P-MODE**, dokud z displeje nezmizí symbol „↺”.

Opakování všech stop

1. Tiskněte tlačítko **P-MODE**, dokud se na displeji nezobrazí nepřerušovaně „↻”. Všechny stopy na disku se budou neustále opakovaně přehrávat, dokud nestisknete a nepodržíte tlačítko STOP.
2. Chcete-li opakované přehrávání zrušit, tiskněte na přístroji tlačítko **P-MODE**, dokud z displeje nezmizí symbol „↻”.

Opakování složky (pouze u disků MP3, které obsahují více než jednu složku)

1. Tiskněte tlačítko **P-MODE**, dokud se na displeji nezobrazí nepřerušovaně „↻” FOLDER. Aktuální složka se bude neustále opakovaně přehrávat, dokud nestisknete a nepodržíte tlačítko STOP.
2. Chcete-li opakované přehrávání zrušit, tiskněte na přístroji tlačítko **P-MODE**, dokud z displeje nezmizí symbol „↻” FOLDER.

PÉČE A ÚDRŽBA

Vnější povrch otírejte suchou tkaninou. Pokud je plášť velmi znečištěn, vytáhněte přístroj ze zásuvky a použijte tkaninu navlhčenou ve slabém roztoku čistícího přípravku a vody. Než začnete přístroj znovu používat, nechte jej důkladně vyschnout.

TECHNICKÉ SPECIFIKACE

VŠEOBECNÉ

Požadavek na napájení	střídavé napětí 100 až 240 V, 60/50Hz stejnoseměrné napětí 4,5 V, 3 ks baterií UM-2/C
Příkon	6 wattů
Příkon v pohotovostním stavu	< 0,5 wattů
Rozměry	240 (Š) x 90 (H) x 140 (V) mm
Provozní teplota	+ 5 °C až + 35 °C

SEKCE PŘIJÍMAČE

Pásmo příjmu	FM
Kmitočtový rozsah	FM 87,5 – 108 MHz

ZVUKOVÁ SEKCE

Výkon	1 W
-------	-----

PŘÍSLUŠENSTVÍ

Návod k použití	1
Síťový kabel	1

ZMĚNA TECHNICKÉ SPECIFIKACE VÝROBKU VYHRAZENA VÝROBCEM.

Informace o výrobku a servisní síti najdete na internetové adrese www.hyundai-electronics.cz



VAROVÁNÍ: NEVYSTAVUJTE SPOTŘEBIČ DEŠTI NEBO VLHKOSTI ABYSTE PŘEDEŠLI VZNIKU POŽÁRU NEBO ÚRAZU ELEKTRICKÝM PROUDEM. VŽDY SPOTŘEBIČ VYPNĚTE ZE ZÁSUVKY KDYŽ JEJ NEPOUŽÍVÁTE NEBO PŘED OPRAVOU. V PŘÍSTROJI NEJSOU ŽÁDNÉ ČÁSTI OPRAVITELNÉ SPOTŘEBITELEM. VŽDY SE OBRACEJTE NA KVALIFIKOVANÝ AUTORIZOVANÝ SERVIS. PŘÍSTROJ JE POD NEBEZPEČNÝM NAPĚTÍM.



NEBEZPEČÍ UDUŠENÍ. PE SÁČEK ODKLÁDEJTE MIMO DOSAH DĚTÍ. SÁČEK NENÍ NA HRANÍ. NEPOUŽÍVEJTE TENTO SÁČEK V KOLÉBKÁCH, POSTÝLKÁCH, KOČÁRCÍCH NEBO DĚTSKÝCH OHRÁDKÁCH.

Likvidace starých elektrických a elektronických zařízení

(Vztahuje se na Evropskou unii a evropské země se systémy odděleného sběru)



Tento symbol na výrobku, jeho příslušenství nebo na jeho obalu označuje, že s výrobkem nesmí být nakládáno jako s domácím odpadem. Po ukončení životnosti odevzdejte prosím výrobek nebo baterii (pokud je přiložena) v příslušném místě zpětného odběru, kde bude provedena recyklace tohoto elektrozařízení a baterií. V Evropské unii a v ostatních evropských zemích existují místa zpětného odběru vysloužilého elektrozařízení. Tím, že zajistíte správnou likvidaci výrobku, můžete předejít možným negativním následkům pro životní prostředí a lidské zdraví, které se mohou v opačném případě projevit jako důsledek nesprávné manipulace s tímto výrobkem nebo baterií či akumulátorem. Recyklace materiálů přispívá k ochraně přírodních zdrojů. Z tohoto důvodu prosím nevyhazujte vysloužilé elektrozařízení a baterie/akumulátory do domovního odpadu.

Tímto ETA a.s. prohlašuje, že typ rádiového zařízení PR570PLLUB je v souladu se směrnicí 2014/53/EU. Úplné znění EU prohlášení o shodě je k dispozici na této internetové adrese: http://www.hyundai-electronics.cz/declaration_of_conformity

Vážený zákazník, ďakujeme Vám za zakúpenie nášho produktu. Pred uvedením tohto prístroja do prevádzky, si veľmi pozorne prečítajte návod na obsluhu a tento návod spolu so záručným listom, dokladom o predaji a podľa možností aj s obalom a vnútorným vybavením obalu dobre uschovajte.

BEZPEČNOSTNÉ POKYNY

- Používajte tento prístroj výhradne pre súkromnú potrebu a pre stanovené účely. Tento prístroj nie je určený pre komerčné použitie.
- Chráňte ho pred horúčavou, priamym slnečným žiarením, vlhkosťou (v žiadnom prípade ho neponárajte do kvapalín) a stykom s ostrými hranami. Nepoužívajte prístroj v prípade, že máte vlhké ruky. Ak dôjde k navlhčeniu alebo k namočeniu prístroja, okamžite vyťahnite zástrčku zo zásuvky. Vyvarujte sa styku s vodou.
- Prístroj vypnite a vždy vyťahnite zástrčku zo zásuvky (ťahajte len za zástrčku, nikdy nie za kábel), ak nebudete prístroj používať, ak chcete namontovať príslušenstvo, prístroj vyčistiť alebo v prípade poruchy.
- Prístroj nesmie zostať v prevádzke bez dozoru. Ak musíte pracovisko opustiť, vždy prístroj vypnite, resp. vyťahnite zástrčku zo zásuvky (vždy ťahajte za zástrčku, nikdy nie za kábel).
- Ak chcete ochrániť deti pred rizikami spojenými s elektrickými prístrojmi, postarajte sa o to, aby kábel nevisel dole a deti na prístroj nedosiahli.
- Pravidelne kontrolujte prístroj a prírodný kábel z hľadiska poškodenia. Ak prístroj vykazuje nejakú závalu, neuvádzajte ho do prevádzky.
- Neopravujte prístroj vlastnými silami, ale vždy vyhľadajte autorizovaný servis.
- Používajte len originálne príslušenstvo.
- Rešpektujte prosím nasledujúce „Špeciálne bezpečnostné pokyny pre tento prístroj“.

ŠPECIÁLNE BEZPEČNOSTNÉ POKYNY PRE TENTO PRÍSTROJ

- Na prístroj nedávajte zdroje otvoreného ohňa, napríklad zapálené sviečky.
- Ak používate sieťovú zástrčku alebo prípojku ako nezlučiteľné zariadenie, musia byť ľahko prístupné.
- Nadmerný akustický tlak z ušných alebo hlavových slúchadiel môže spôsobiť stratu sluchu.
- Nevystavujte prístroj kvapkajúcej ani tečúcej vode a nestavajte na neho predmety naplnené tekutinami, napríklad vázy.
- Zaistite okolo prístroja potrebný odstup, aby sa zabezpečilo riadne odvetrávanie.
- Nemalo by dochádzať k bráneniu vetrania zakrytím vetracích otvorov, napríklad novinami, obrusmi, závesmi, a. t. d.
- Pri likvidácii batérií je treba venovať pozornosť aspektom životného prostredia.
- Používajte prístroj v miernej klíme.
- V prípade nesprávnej výmeny batérií hrozí ich explózia. Batérie vymieňajte iba za rovnaký alebo ekvivalentný typ.
- Batéria nesmie byť vystavená nadmernému teplu, napríklad slnečnému svitu, ohňu a pod.
- Nestavajte prístroj do uzatvorených políc ani priehradiek bez riadneho odvetrávania.
- Tento spotrebič nie je určený pre používanie osobami (vrátane detí), čím fyzická, zmyslová, alebo mentálna neschopnosť či nedostatok skúsenosti a znalostí zabraňuje v bezpečnom používaní spotrebiča, pokiaľ na ne nebude dohliadané alebo pokiaľ neboli inštruovaný ohľadne použitia spotrebiča osobou zodpovednou za ich bezpečnosť.
- Na deti by sa malo dohliadať, aby sa zaistilo, že si nebudú so spotrebičom hrať.

DÔLEŽITÉ POZNÁMKY UPOZORNENIE

Používanie ovládacích prvkov alebo úprava či aplikácie postupov odlišných od tých, ktoré sú uvedené v tomto návode, môže mať za následok nebezpečné ožiarenie.

V prípade nesprávnej výmeny batérií hrozí nebezpečenstvo explózie. Batérie vymieňajte iba za rovnaký alebo ekvivalentný typ.

POZNÁMKA: Výrobca nie je zodpovedný za rušenie rozhlasového alebo televízneho príjmu spôsobeného neoprávnenými úpravami prístroja.

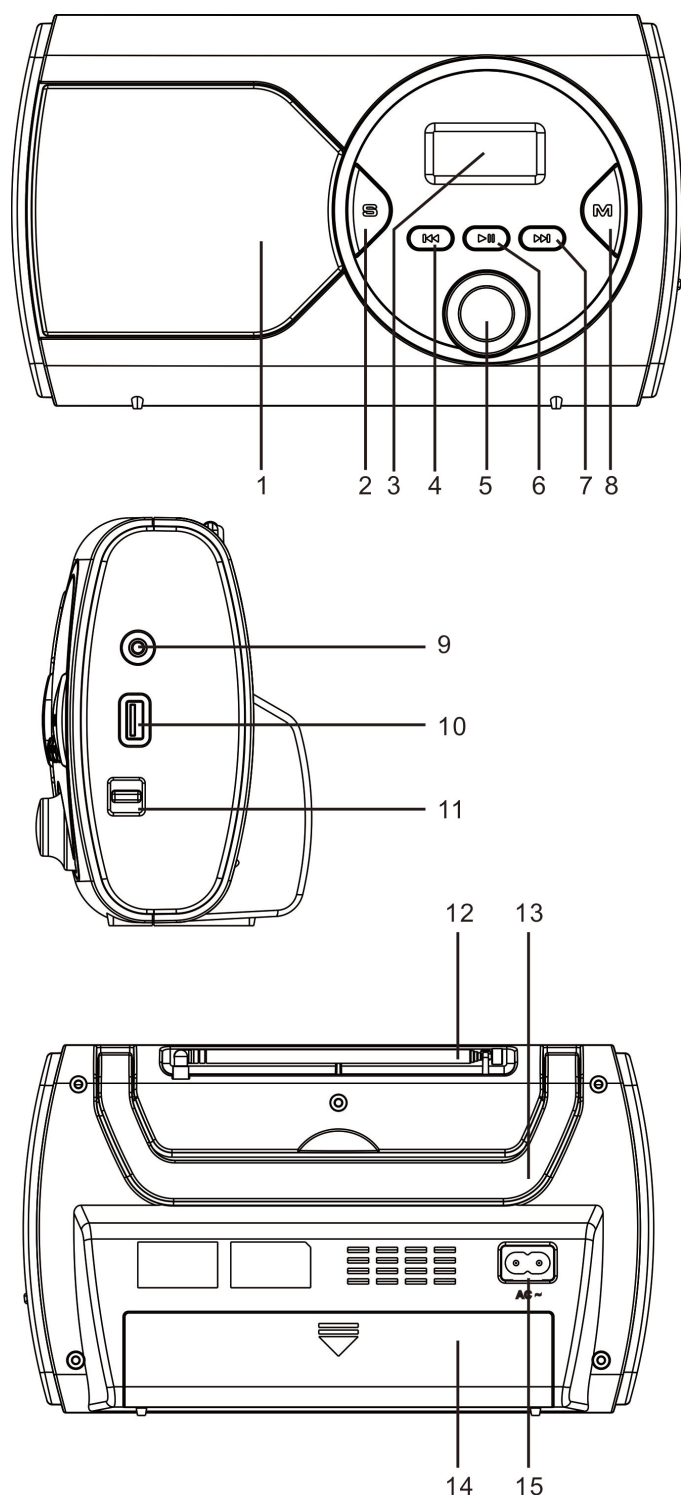
- Neinštalujte prístroj na nižšie uvedených miestach:

1. Miesta vystavené slnečnému svitu alebo v blízkosti zariadení vyžarujúcich teplo, napr. elektrických vykurovacích telies alebo iných zariadení, ktoré vydávajú nadmerné teplo.
2. Miesta vystavené trvalým vibráciám.
3. Nevetrané alebo prašné miesta.
4. Vlhké alebo mokré miesta.

- Tlačidlá a vypínače používajte podľa pokynov v návode.

- Pred prvým zapnutím sa uistite, že je riadne nainštalovaný sieťový kábel a prepínač napätia je správne nastavený.

ČASTI



UMIESTNENIE OVLÁDACÍCH PRVKOV

NÁZVY OVLÁDACÍCH PRVKOV

1. REPRODUKTOR
2. TLAČIDLO ZDROJ / STOP
3. DISPLEJ
4. TLAČIDLO \ll / LADENIE - / -10 / M.-
5. GOMBÍK HLASITOSTI
6. TLAČIDLO \triangleright \parallel / VYHĽADÁVANIE
7. TLAČIDLO \gg / LADENIE+ / +10 / M.+
8. TLAČIDLO REŽIM / PAMÄŤ / M
9. KONEKTOR SLÚCHADIEL
10. KONEKTOR USB
11. HLAVNÝ VYPÍNAČ
12. ANTÉNA FM
13. RUKOVÄŤ
14. PRIESTOR PRE BATÉRIE
15. NAPÁJACÍ KONEKTOR

ZDROJ NAPÁJANIA

Tento prístroj je určený k prevádzke na striedavý a jednosmerný prúd.

PREVÁDZKA NA STRIEDAVÝ ELEKTRICKÝ PRÚD

Užší koniec sieťového kábla zapojte do elektrického konektora pre striedavý prúd na prístroji a zástrčku zapojte do domovej zásuvky pre striedavý prúd. Batéria sa automaticky odpojí.

PREVÁDZKA NA JEDNOSMERNÝ PRÚD

Otvorte kryt priestoru pre batérie. Do priestoru pre batérie inštalujte 3 ks batérií veľkosti UM-2 / C (nie sú priložené). Dodržte správnu polaritu podľa označenia.

POZOR:

- Ak sú batérie vybité alebo je nebudete dlhší čas používať, vyberte ich z prístroja.
- Batérie obsahujú chemické látky, preto je potrebné ich správnym spôsobom likvidovať.

UPOZORNENIE:

- Batérie likvidujte zodpovedne na recyklačnom mieste pre domový odpad miestneho úradu.
- **NEVHADZUJTE batérie do ohňa, pretože môžu explodovať alebo môže dôjsť k úniku elektrolytu..**
- V tomto prístroji používajte iba batérie 1,5 V typu „UM-2/C“.
- Uistite sa, že batéria vkladáte správne s dodržaním správnej polarity (+ a -).
- Používajte len batérie rovnakého alebo ekvivalentného typu podľa odporúčania.
- Nenabíjajte batérie, ktoré nie sú nabíjacie.
- Nikdy nekombinujte staré a nové batérie (vymieňajte vždy všetky batérie naraz)
- Nekombinujte alkalické, štandardné a nabíjacie batérie.
- Nikdy sa nepokúšajte batérie rozoberať.
- Dbajte, aby nedošlo ku krátkemu spojeniu medzi pólmi batérie.
- Slabé alebo vybité batérie vždy z prístroja vyberte, nevhadzujte ich do ohňa.
- Ak budete prístroj dlhšiu dobu skladovať, vyberte z neho batérie.
- Ak nebudete prístroj dlhšiu dobu používať, vyberte batérie. Staré batérie alebo batérie, z ktorých uniká elektrolyt, môžu spôsobiť poškodenie prístroja a zánik záruky.

ZÁKLADNÉ FUNKCIE

ZAPNUTIE PRÍSTROJA

Po zapojení do elektriny, posuňte hlavný vypínač do polohy „ON“ (zapnuté). Pomocou tlačidla „SOURCE“ (zdroj) zvolíte funkciu FM alebo USB.

POZNÁMKA: Ak nebudete v režime USB s prístrojom po dobu 15 minút manipulovať, automaticky sa prepne do pohotovostného režimu. Ak budete chcieť prístroj znovu zapnúť, stlačte tlačidlo SOURCE/STOP alebo prístroj znovu zapojte do elektriny.

Tip v prípade elektrostatického výboja - V dôsledku elektrostatického výboja môže dôjsť k resetovaniu alebo nefunkčnosti výrobku. Stačí ho vypnúť a potom znova zapojiť.

NASTAVENIE HLASITOSTI

Otáčaním gombíka hlasitosti VOLUME zvýšite alebo znížite hlasitosť.

KONEKTOR SLÚCHADIEL

Pokiaľ chcete počúvať prístroj súkromne, zapojte do otvoru SLÚCHADIEL slúchadlá s konektorom 3,5 mm (nie sú priložené). Výstup REPRODUKTOROV sa automaticky vypne.

POZOR: POČÚVANIE PRI VYSOKEJ HLASITOSTI PO DLHÚ DOBU ŠKODÍ SLUCHU.

POUŽÍVANIE RÁDIA

LADENIE ROZHLASOVÝCH STANÍC

1. Stláčaním tlačidla SOURCE na prístroji vyberte pásmo FM. Tento prístroj je LEN pre pásmo FM.
2. Pomocou tlačidiel ◀/TUN- a ▶/TUN + na prístroji naladíte požadovanú stanicu. Displej zobrazí frekvenciu pásma, napríklad: **FM 97.10** MHz.
3. Roztiahnite teleskopickú anténu FM do plnej dĺžky a mierne posúvajte prístrojom smerom vpred a vzad, aby ste docielili najlepšieho príjmu, alebo prístroj postavte do otvoreného priestoru.
4. Ak chcete rádio vypnúť, prepnite pomocou tlačidla SOURCE na funkciu USB alebo prístroj vypnite presunutím hlavného vypínača do polohy „OFF“ (vypnuté).

AUTOMATICKÉ NÁJDENIE ROZHLASOVÝCH STANÍC (VYHL'ADÁVANIE)

Stlačte a podržte tlačidlo SCAN. Prístroj spustí automatické vyhľadávanie a ukladanie, kým nenájde silný signál. Prístroj začne po skončení vyhľadávania vysielat' stanicu P01.

Stlačením a podržaním tlačidla M. + / M.- vyberte nasledujúcu / predchádzajúcu uloženú stanicu.

OVLÁDANIE PAMÄTE ROZHLASOVÝCH STANÍC

Do pamäte je možné uložiť 40 rozhlasových staníc (FM) podľa vášho výberu, takže si ich môžete vypočúť priamo a rýchlo bez nutnosti stanice znovu ladiť a vyhľadávať.

1. Pomocou tlačidiel ◀/TUN- a ▶/TUN + zvolíte prvú požadovanú stanicu.
2. Stlačte tlačidlo MEM. na prístroji. Na displeji sa rozblíkajú „P01“. Opakovaným stlačením a podržaním tlačidiel M. + a M.- vyberte požadovanú pozíciu a potom ju uložte opakovaným stlačením tlačidla MEM.
3. Nájdite ďalšiu stanicu opakovaním krokov 1 a 2, kým nebudú uložené všetky požadované stanice. Možno naprogramovať až 40 staníc.
4. Stlačením a podržaním tlačidla M. + / M.- môžete priamo počúvať uloženú stanicu.

POČÚVANIE USB & POUŽÍVANIE USB

1. Stlačením tlačidla **SOURCE** zvolíte režim „USB“.
2. Pripojte USB k vstupu pre USB. Prehrávanie sa automaticky spustí od prvej stopy po načítaní USB.
3. Ak chcete prehrávanie pozastaviť, stlačte tlačidlo ▶ || . Na displeji bude blikať aktuálny čas prehrávania a slovo „PLAY“.
Prehrávanie obnovíte opakovaným stlačením tlačidla ▶ || .
4. Ak chcete vybrať určitú stopu, tlačte počas prehrávania tlačidlo ▶/TUN.+ alebo ◀/TUN.-, kým sa na displeji nezobrazí požadovaná stopa. Prístroj začne prehrávať automaticky.
5. Ak chcete nájsť počas prehrávania určitú pasáž, stlačte a podržte tlačidlo ▶/TUN.+ alebo ◀/TUN.-, čím sa začne vysokou rýchlosťou prehľadávať aktuálne prehrávaná stopa. Keď počujete požadovanú časť (pasáž), uvoľnením tlačidla sa obnoví normálny režim prehrávania.
6. Ak chcete vybrať skladbu, ktorej číslo stopy je vyššie ako 10, stlačte a podržte tlačidlo ▶/TUN.+/-10 alebo ◀/TUN.-/+10. V režime zastavenia preskočíte vždy o 10 stôp vpred alebo vzad. Potom pomocou tlačidiel ▶/TUN.+ a ◀/TUN.- zvolíte požadovanú stopu.
7. Prehrávanie zastavíte stlačením a podržaním tlačidla STOP. Displej zobrazí celkový počet stôp USB a slovo „STOP“.
8. Prístroj podporuje 32 GB (USB)

POZOR:

- ▶ Na pripojenie USB nepoužívajte predĺžovací kábel USB. Môže spôsobiť škodlivé rušenie.

OPAKOVANÉ PREHRÁVANIE

Možno prehrávať opakovane jednu stopu alebo všetky stopy na disku.

Opakovanie jednej stopy

1. Počas prehrávania stlačte tlačidlo **P-MODE**. Displej zobrazí neprerušovane „↺“ a aktuálna stopa sa bude neustále opakovane prehrávať, kým nestlačíte a podržíte tlačidlo STOP.
2. Ak chcete opakované prehrávanie zrušiť, tlačte na prístroji tlačidlo **P-MODE**, kým z displeja nezmizne symbol „↺“.

Opakovanie všetkých stôp

1. Tlačte tlačidlo **P-MODE**, kým sa na displeji nezobrazí neprerušovane „↻“ . Všetky stopy na disku sa budú neustále opakovane prehrávať, kým nestlačíte a podržíte tlačidlo STOP.
2. Ak chcete opakované prehrávanie zrušiť, tlačte na prístroji tlačidlo **P-MODE**, kým z displeja nezmizne symbol „↻“

Opakovanie zložky (len pri diskoch MP3, ktoré obsahujú viac ako jednu zložku)

1. Tlačte tlačidlo **P-MODE**, kým sa na displeji nezobrazí neprerušovane „↻“ . Aktuálna zložka sa bude neustále opakovane prehrávať, kým nestlačíte a podržíte tlačidlo STOP.
2. Ak chcete opakované prehrávanie zrušiť, tlačte na prístroji tlačidlo **P-MODE**, kým z displeja nezmizne symbol „↻“ FOLDER“.

TECHNICKÉ ŠPECIFIKÁCIE

VŠEOBECNÉ

Požiadavka na napájanie	stried. napätie 100 až 240 V, 60 / 50Hz jednosmerné napätie 4,5 V, 3 ks batérií UM-2 / C
Príkon	6 wattov
Príkon v pohotovostnom stave	< 0,5 wattov
Rozmery	240 (Š) x 90 (H) x 140 (V) mm
Prevádzková teplota	+ 5 °C do + 35 °C

SEKCIA PRIJÍMAČA

Pásmo príjmu	FM
Frekvenčný rozsah	FM 87,5 - 108 MHz

ZVUKOVÁ SEKCIA

Výkon	1 W
-------	-----

PRÍSLUŠENSTVO

Návod na použitie	1
Sieťový kábel	1

VÝROBCA SI VYHRADZUJE PRÁVO NA ZMENU TECHNICKEJ ŠPECIFIKÁCIE VÝROBKU.

Informácie o výrobku a servisnej sieti nájdete na internetovej adrese www.hyundai-electronics.sk



VAROVANIE: NEVYSTAVUJTE SPOTREBIČ DAŽĎU ALEBO VLHKOSTI, ABY STE PREDIŠLI VZNIKU POŽIARU ALEBO ÚRAZU ELEKTRICKÝM PRÚDOM. PRED OPRAVOU ALEBO VŽDY, KEĎ SPOTREBIČ NEPOUŽÍVATE, VYPNITE HO ZO ZÁSUVKY. V PRÍSTROJI NIESÚ ŽIADNE ČASTI OPRAVITEĽNÉ SPOTREBITEĽOM. VŽDY SA OBRACAJTE NA KVALIFIKOVANÝ AUTORIZOVANÝ SERVIS. SPOTREBIČ JE POD NEBEZPEČNÝM NAPÄTÍM.



NEBEZPEČENSTVO UDUSENIA. PE VRECKO ODKLADAJTE MIMO DOSAHU DETÍ. VRECKO NIE JE NA HRANIE. NEPOUŽÍVAJTE TOTO VRECÚŠKO V KOLÍSKACH, POSTIELKACH, KOČÍKOCH ALEBO DETSKÝCH OHRÁDKACH.

Likvidácia starých elektrických a elektronických zariadení

(Vzťahuje sa na Európsku úniu a európske krajiny so systémami oddeleného zberu)



Tento symbol na výrobku alebo obale znamená, že s výrobkom po ukončení jeho životnosti nemôže byť nakladané ako s bežným odpadom z domácnosti. Musí sa odovzdať do príslušnej zberne na recykláciu elektrických a elektronických zariadení. Zaručením správnej likvidácie tohto výrobku pomôžete pri predchádzaní potenciálnych negatívnych dopadov na životné prostredie a na zdravie človeka, ktoré by mohli byť zapríčinené nevhodným zaobchádzaním s odpadmi z tohto výrobku. Recyklovaním materiálov pomôžete zachovať prírodné zdroje. Podrobnejšie informácie o recyklácii tohto výrobku vám na požiadanie poskytne miestny úrad, služba likvidácie komunálneho odpadu alebo predajňa, v ktorej ste si tento výrobok zakúpili.

Týmto ETA a.s. prehlasuje, že typ rádiového zariadenia PR570PLLUB je v súlade so smernicou 2014/53/EU. Úplné znenie prehlásenia o zhode EÚ je k dispozícii na tejto internetovej adrese: http://www.hyundai-electronics.cz/declaration_of_conformity

Szanowny kliencie, dziękujemy Ci za zakup naszego produktu. Przed wprowadzeniem tego urządzenia do eksploatacji bardzo uważnie przeczytaj Instrukcję obsługi i wraz z kartą gwarancyjną, paragonem fiskalnym (asygnatą) i według możliwości także z opakowaniem i wewnętrzną zawartością opakowania dobrze schowaj.

OGÓLNE INSTRUKCJE BEZPIECZEŃSTWA

- Urządzenie to używać wyłącznie dla prywatnego zapotrzebowania i dla określonych celów. Urządzenie to nie jest przeznaczone dla używania komercyjnego.
- Urządzenie chronić przed ciepłem, bezpośrednim promieniowaniem słonecznym, wilgocią (w żadnym wypadku nie zanurzać urządzenia do cieczy) i kontaktem z ostrymi krawędziami. Nie używać urządzenia w wypadku, że mają Państwo wilgotne ręce. Jeżeli dojdzie do zwilżenia lub namoczenia urządzenia, natychmiast wyciągnąć wtyczkę z gniazdka. Strzec się przed kontaktem z wodą.
- Wyłączyć urządzenie i zawsze wyciągnąć wtyczkę z gniazdka (ciągnąć tylko wtyczkę, nigdy nie za kabel), jeżeli nie będą Państwo używać urządzenia, jeżeli będą Państwo chcieli zamontować wyposażenie, wyczyścić urządzenie lub w wypadku awarii.
- Urządzenie nie może być eksploatowane bez nadzoru. Jeżeli muszą Państwo opuścić miejsce pracy, zawsze wyłączyć urządzenie, ewentualnie wyciągnąć wtyczkę z gniazdka (zawsze ciągnąć wtyczkę, nigdy nie za kabel).
- Aby ochronić dzieci przed ryzykiem połączonym z urządzeniami elektrycznymi, dopilnować, aby kabel nie wisiał na dół i dzieci nie dosięgły na urządzenie.
- Regularnie kontrolować urządzenie i kabel doprowadzający z punktu widzenia uszkodzenia. Jeżeli urządzenie wykazuje usterki, nie wprowadzać do eksploatacji.
- W wypadku nie zadziałania lub niewłaściwej czynności, wyłączyć urządzenie i nie próbować go naprawiać własnymi siłami. Zwrócić się do autoryzowanego serwisu i zażądać oryginalne części zamienne. Nie dotrzymanie wyżej wymienionych wskazówek może mieć wpływ na bezpieczeństwo urządzenia odbiorczego.
- Używać tylko oryginalne wyposażenie.
- Prosimy, aby Państwo respektowali następujący rozdział „Specjalne instrukcje bezpieczeństwa dla tego urządzenia“.

SPECJALNE INSTRUKCJE BEZPIECZEŃSTWA DLA TEGO URZĄDZENIA

- Na urządzenie nie kładź otwartych źródeł ognia, takich jak zapalone świece.
- Jeśli korzystasz z wtyczki zasilania, jako urządzenia odłączającego musi być ona łatwo dostępna.
- Nadmierne ciśnienie akustyczne ze słuchawek do uszu lub na głowę może spowodować utratę słuchu.
- Nie wolno narażać urządzenia na ciekącą wodę, i nie stawiać żadnych przedmiotów wypełnionych płynami, np. wazonów.
- Zapewnij niezbędny odstęp wokół urządzenia, aby zapewnić właściwą wentylację. Nie powinno dochodzić do zatkania otworów wentylacyjnych, na przykład gazetami, obrusami, zasłonami, itp.
- Podczas usuwania baterii należy zwrócić uwagę na aspekty ochrony środowiska.
- Używaj urządzenia w strefie klimatu umiarkowanego.
- W przypadku niewłaściwej wymiany baterii grozi ryzyko wybuchu. Wymień baterię tylko za tego samego rodzaju lub równoważne.
- Bateria nie powinna być narażona na działanie wysokich temperatur, takich jak słońce, ogień, itp.
- Nie należy umieszczać urządzenia w zamkniętych półkach lub regałach bez odpowiedniej wentylacji.
- Urządzenie nie jest przeznaczone do używania przez osoby (dzieci), których psychiczne, fizyczne lub mentalne zdolności są niedostateczne, brak doświadczenia zabrania w bezpiecznym używaniu urządzenia lub nie były instruowane w związku z używaniem urządzenia przez osobę odpowiedzialną za ich bezpieczeństwo.
- Dzieci powinny być pod nadzorem dorosłych, którzy nie dopuszczają, żeby bawiły się urządzeniem.

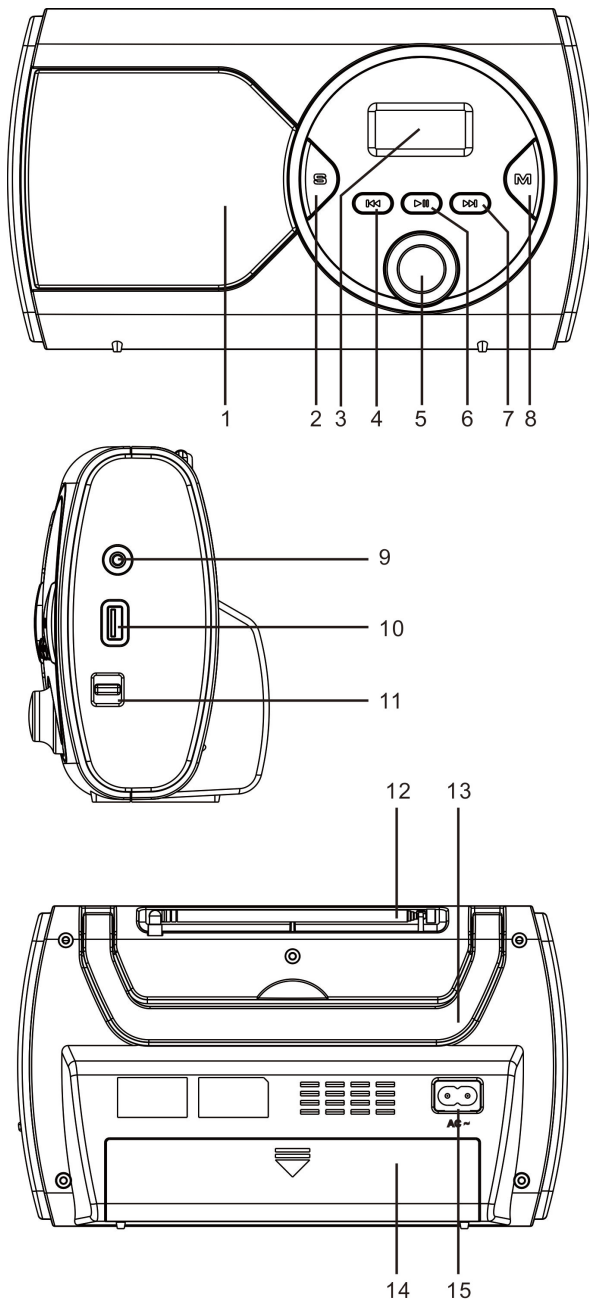
WAŻNE INFORMACJE BEZPIECZEŃSTWO

Korzystanie z elementów sterujących lub używanie inne niż wskazano w niniejszej instrukcji a także próby modyfikacji urządzenia mogą skutkować wystawieniem się na niebezpieczne promieniowanie. Nieprawidłowa wymiana baterii może prowadzić do wybuchu. Wymieniać wyłącznie na baterie tego samego typu.

UWAGA: Producent nie ponosi odpowiedzialności za zakłócenia odbioru radiowego lub TV spowodowane nieuprawnionymi modyfikacjami.

- Unikać umieszczania urządzenia w poniższych lokalizacjach:
 1. Miejsca wystawione na bezpośrednie oddziaływanie promieni słonecznych lub znajdujące się w pobliżu źródeł ciepła takich jak grzejniki elektryczne czy inne urządzenia wydzielające duże ilości ciepła.
 2. Miejsca wystawione na ciągłe drgania.
 3. Miejsca niewentylowane i zapyłone.
 4. Miejsca wilgotne i mokre.
- Przycisków i przełączników używać wyłącznie zgodnie z opisami zawartymi w instrukcji.
- Przed pierwszym włączeniem urządzenia sprawdzić, czy przewód zasilający został zainstalowany prawidłowo i czy przełącznik napięcia jest ustawiony we właściwej pozycji.

ELEMENTY



BUDOWA URZĄDZENIA ELEMENTY STERUJĄCE

1. GŁOŚNIK
2. PRZYCISK SOURCE / STOP
3. WYŚWIETLACZ
4. PRZYCISK ◀◀ / TUN. - / -10 / M.-
5. VOLUME KNOB
6. PRZYCISK ▶▶ / SCAN
7. PRZYCISK ▶▶ / TUN.+ / +10 / M.+
8. PRZYCISK P-MODE / MEM. / M
9. ZŁĄCZE SŁUCHAWKOWE
10. ZŁĄCZE USB
11. PRZEŁĄCZNIK ZASILANIA
12. ANTENA FM
13. UCHWYT
14. KOMORA BATERII
15. GNIAZDO ZASILANIA

PRACA NA BATERIE POWER SOURCE

Urządzenie jest zasilane zarówno z sieci elektrycznej (AC) jak i bateryjnie (DC).

ZASILANIE Z SIECI ELEKTRYCZNEJ

Podłączyć końcówkę załączonego kabla zasilającego do gniazda zasilania AC, a wtyczkę kabla do gniazda sieci elektrycznej. Po podłączeniu do sieci elektrycznej zasilanie bateryjne automatycznie odłącza się.

ZASILANIE BATERYJNE

Otworzyć drzwi komory baterii. Włożyć 3 baterie typu UM-2/C (nie załączone) do komory baterii. Należy przestrzegać oznaczeń biegunowości zgodnie ze wskazaniem w komorze baterii i na bateriach.

WAŻNE:

- Wyjmować baterie z urządzenia jeśli są wyczerpane lub jeśli urządzenie nie będzie używane przez długi czas.
- Baterie zawierają substancje chemiczne i nie wolno ich wyrzucać razem z odpadami komunalnymi. Należy je dostarczać do punktów zbiórki odpadów tego typu.

UWAGA:

- **NIE WRZUCAJ baterii do ognia, ponieważ mogą one eksplodować** lub spowodować wyciek..
- W tym urządzeniu używaj wyłącznie baterii 1,5 V typu „UM-2/C “.
- Upewnij się, że baterie włożyłeś poprawnie przestrzegając prawidłowej biegunowości (+ i -).
- Używaj tylko baterii tego samego typu lub jej odpowiednik, zgodnie z zaleceniami.
- Nie ładuj baterii, które nie są do ładowania.
- Nie należy mieszać starych i nowych baterii (zawsze wymieniać wszystkie baterie na raz.
- Nie łączyć ze sobą baterii alkalicznych, cynkowo-węglowych czy ładowalnych akumulatorów (niklowo-kadmowych).
- Nie próbuj rozbierać baterii.
- Unikaj krótkiego połączenia między biegunami baterii.
- Słabe lub rozładowane baterie zawsze usuń z urządzenia, nie wrzucaj ich do ognia.
- Jeśli urządzenie ma być nie używane przez dłuższy czas, należy wyjąć z niego baterie żeby nie dopuścić do ich wycieku. Wyciek baterii może doprowadzić do uszkodzeń, których naprawy nie obejmuje gwarancja.

PODSTAWOWE FUNKCJE

WŁĄCZANIE URZĄDZENIA

Po podłączeniu urządzenia do zasilania, przesunąć przełącznik zasilania w pozycję „ON”, żeby włączyć urządzenie. Naciskać przycisk SOURCE na urządzeniu, żeby wybrać funkcję FM/ USB.

WAŻNE: W trybie USB, gdy urządzenie nie wykonuje swojej głównej funkcji przez 15 minut, automatycznie przełączy się w stan czuwania. Aby ponownie włączyć urządzenie, należy nacisnąć przycisk SOURCE/STOP lub ponownie włączyć urządzenie / podłączyć je do źródła zasilania.

Wyładowania elektrostatyczne – urządzenie może nie działać poprawnie lub resetować się w wyniku wyładowań elektrostatycznych, należy je wówczas wyłączyć i włączyć ponownie.

REGULACJA GŁOŚNOŚCI

Obracać pokrętkę VOLUME znajdującą się na urządzeniu, żeby zwiększać lub zmniejszać natężenie dźwięku muzyki.

ZŁĄCZE SŁUCHAWKOWE

Aby słuchać z pomocą słuchawek, należy podłączyć je za pomocą kabla 3,5 mm (nie załączony) do złącza słuchawkowego w urządzeniu. Po podłączeniu słuchawek, głośnik urządzenia automatycznie wyłączy się.

UWAGA: Długotrwałe słuchanie muzyki w słuchawkach przy wysokim natężeniu dźwięku może być niebezpieczne dla słuchu.

OBSŁUGA RADIA

WYSZUKIWANIE STACJI RADIOWYCH

- 1 Naciskać przycisk **SOURCE** na urządzeniu, żeby wybrać FM, urządzenie obsługuje tylko zakres FM.
- 2 Wyszukać żądaną stację naciskając przycisk **◀/TUN.-** lub **▶/TUN.+** na urządzeniu, na wyświetlaczu pojawi się aktualna częstotliwość, na przykład: **FM 97.10** MHz.
- 3 Rozciągnąć w całości antenę teleskopową FM i delikatnie poruszać nią, żeby uzyskać najlepszy sygnał, można też postawić urządzenie na otwartej przestrzeni.
- 4 Aby wyłączyć radio, nacisnąć przycisk **SOURCE**, żeby przełączyć je na funkcję USB lub przestawić przełącznik zasilania w pozycję "OFF", żeby całkowicie wyłączyć urządzenie.

AUTOMATYCZNE PRZESZUKIWANIE ZAKRESU RADIOWEGO

Nacisnąć i przytrzymać przycisk **SCAN**, urządzenie rozpocznie automatyczne przeszukiwanie zakresu radiowego do momentu znalezienia mocnego sygnału. Znalezioną stację zapamięta i będzie odbierał pod numerem **P01** po zakończeniu procesu wyszukiwania.

Naciśnij i przytrzymaj przycisk **M.+/M.-** na urządzeniu, aby wybrać kolejną/poprzednią zaprogramowaną stację.

ZAPAMIĘTYWANIE STACJI RADIOWYCH

W urządzeniu można zapisać do 40 wybranych stacji z zakresu FM, co pozwala na szybkie i bezpośrednie przełączanie się pomiędzy wybranymi stacjami, bez konieczności kolejnego ich wyszukiwania.

- 1 Naciskać przycisk **◀/TUN.-** lub **▶/TUN.+**, żeby wybrać pierwszą z żądanych stacji.
- 2 Nacisnąć przycisk **MEM.** Na urządzeniu, na wyświetlaczu zacznie migać komunikat "**P01**". Naciśnij i przytrzymaj kilkakrotnie przyciski **M.+/M.-**, aby wybrać żądaną pozycję, a następnie naciśnij **MEM.** ponownie, aby zapisać pozycję..
- 3 Wyszukać kolejną stację i powtarzać kroki (1) & (2), aż w urządzeniu zostaną zapisane wszystkie żądane częstotliwości. Można w ten sposób zaprogramować do 40 stacji.
- 4 Naciśnij i przytrzymaj przycisk **M.+/M.-**, aby posłuchać zapisanej stacji.

TRYB USB & DZIAŁANIA W TRYBIE USB

- 1 Naciskać przycisk **SOURCE**, żeby wybrać funkcję "USB".
- 2 Podłączyć urządzenie USB do wejścia USB. Odtwarzanie zacznie się automatycznie, po odczytaniu pamięci, od 1 utworu.
- 3 Aby zatrzymać odtwarzanie, nacisnąć przycisk **▶ II**. Na wyświetlaczu będzie migać aktualny czas odtwarzania oraz komunikat „PLAY”. Aby wznowić odtwarzanie, należy ponownie nacisnąć przycisk **▶ II**.
- 4 Aby wybrać utwór, naciskać podczas odtwarzania przycisk **◀/TUN.-** lub **▶/TUN.+** **BUTTON** raz za razem, aż żądany utwór pojawi się na wyświetlaczu. Urządzenie zacznie go odtwarzać automatycznie.
- 5 Aby wyszukać konkretne miejsce w utworze podczas jego odtwarzania, nacisnąć i przytrzymać przycisk **◀/TUN.-** lub **▶/TUN.+**, żeby przy zwiększonej prędkości przejść do żądanego miejsca w danym utworze, następnie zwolnić przycisk, żeby wrócić do odtwarzania z normalną prędkością.

- 6 by wybrać utwór, którego numer jest większy niż 10, nacisnąć i przytrzymać przycisk **◀/TUN.-/-10** lub **▶/TUN. ./+10**. Każde naciśnięcie przycisku **▶/TUN. ./+10** lub **◀/TUN.-/-10** w trybie STOP powoduje „przeskoczenie” o 10 utworów, następnie naciskać przycisk **◀/TUN.-** lub **▶/TUN.+**, żeby wybrać żądany utwór.
- 7 Nacisnąć i przytrzymać przycisk STOP, żeby zakończyć odtwarzanie. Na wyświetlaczu pojawi się komunikat USB oraz STOP.
- 8 Urządzenie obsługuje pamięć USB o pojemności do 32GB

UWAGA:

► Przy podłączaniu pamięci USB nie korzystać z żadnych kabli przedłużających, mogą one spowodować nieprzyjemne zakłócenia.

POWTARZANIE

Urządzenie umożliwia odtwarzanie w pętli jednego lub wszystkich utworów z pamięci USB.

Powtarzanie pojedynczego utworu

- 1 Nacisnąć w czasie odtwarzania przycisk **P-MODE** na urządzeniu, aż na wyświetlaczu pojawi się ikona „↺” a aktualnie odtwarzany utwór będzie powtarzany w pętli do momentu naciśnięcia i przytrzymania przycisku STOP.
- 2 Aby anulować powtarzanie, naciskać przycisk **P-MODE** na urządzeniu aż ikona „↺” zniknie z wyświetlacza.

Powtarzanie wszystkich utworów

- 1 Naciskać przycisk **P-MODE** na urządzeniu, aż na wyświetlaczu pojawi się ikona „↻” wszystkie utwory z nośnika USB będą odtwarzane w pętli do momentu naciśnięcia i przytrzymania przycisku STOP.
- 2 Aby anulować powtarzanie, naciskać przycisk **P-MODE** na urządzeniu aż ikona „↻” zniknie z wyświetlacza.

Powtarzanie utworów z jednego folderu (tylko jeśli w pamięci USB jest więcej niż jeden folder)

- 1 Naciskać przycisk **P-MODE** na urządzeniu aż na wyświetlaczu pojawi się ikona „↻ FOLDER” wszystkie utwory z aktualnego folderu będą odtwarzane w pętli, do momentu naciśnięcia i przytrzymania przycisku STOP.
- 2 Aby anulować powtarzanie, naciskać przycisk **P-MODE** na urządzeniu aż ikona „↻ FOLDER” zniknie z wyświetlacza.

SPECYFIKACJA TECHNICZNA

Zasilanie	AC 100-240 V~ 60/50Hz DC 4,5 V UM-2/C x 3
Pobór mocy	6 W
Pobór mocy w trybie czuwania	< 0,5 W
Wymiary	240 (W) x 90 (D) x140 (H) mm
Zakres temperatur	+5 °C ~ +35 °C

RADIO

Modulacja	FM
Zakres częstotliwości	FM 87,5 – 108 MHz

AUDIO

Moc wyjściowa	1 W
---------------	-----

AKCESORIA

Instrukcja obsługi	1
Przewód zasilający	1

ZMIANA SPECYFIKACJI TECHNICZNEJ PRODUKTU ZASTRZEŻONA PRZEZ PRODUCENTA.

Więcej informacji dotyczących urządzenia oraz serwisu znajduje się na naszej stronie internetowej www.hyundai-electronics.pl



OSTRZEŻENIE: ABY UNIKNĄĆ NIEBEZPIECZEŃSTWA POŻARU LUB PORAŻENIA PRĄDEM ELEKTRYCZNYM, NIE WOLNO WYSTAWIAĆ SPRZĘTU NA DZIAŁANIE DESZCZU BĄDŹ WILGOCI. URZĄDZENIE ODBIORCZE ZAWSZE WYŁĄCZYĆ Z GNIAZDKA, KIEDY NIE JEST UŻYWANE LUB PRZED NAPRAWĄ. W URZĄDZENIU NIE MA ŻADNYCH CZĘŚCI, KTÓRE BY MÓGŁ ODBIORCASAMODZIELNIE NAPRAWIAĆ. NAPRAWĘ SPRZĘTU NALEŻY ZLECIĆ ODPOWIEDNIO PRZYGOTOWANEMU SERWISU AUTORYZACYJNEMU. URZĄDZENIE ZNAJDUJE SIĘ POD NIEBEZPIECZNYM NAPIĘCIEM.



NIEBEZPIECZEŃSTWO UDUSZENIA. TOREBKĘ Z PE POŁOŻYĆ W MIEJSCU BĘDĄCYM POZA ZASIĘGIEM DZIECI. TOREBKA NIE SŁUŻY DO ZABAWY! TEGO WORKA NIE NALEŻY UŻYWAĆ W KOŁYSKACH, ŁÓŻECZKACH, WÓZKACH LUB KOJCACH DZIECIĘCYCH.

Utylizacja zużytego sprzętu(stosowane w krajach Unii Europejskiej i w pozostałych krajach europejskich stosujących systemy zbiórki).

Ten symbol na produkcie lub jego opakowaniu oznacza, że produkt nie może być traktowany jako odpad komunalny, lecz powinno się go dostarczyć do odpowiedniego punktu zbiórki sprzętu elektrycznego i elektronicznego, w celu recyklingu. Odpowiednie zadysponowanie zużytego produktu zapobiega potencjalnym negatywnym wpływom na środowisko oraz zdrowie ludzi, jakie mogłyby wystąpić w przypadku niewłaściwego zagospodarowania odpadów. Recykling materiałów pomaga chronić środowisko naturalne.

W celu uzyskania bardziej szczegółowych informacji na temat recyklingu tego produktu, należy skontaktować się z lokalną jednostką samorządu terytorialnego, ze służbami zagospodarowywania odpadów lub ze sklepem, w którym zakupiony został ten produkt.

Niniejszym ETA a.s. oświadcza, że sprzęt radiowy typu PR570PLLUB spełnia wymagania dyrektywy 2014/53/EU. Pełny tekst deklaracji zgodności jest dostępny pod poniższym adresem internetowym: http://www.hyundai-electronics.cz/declaration_of_conformity.

Dear customer, thank you for purchasing our product. Please read the operating instructions carefully before putting the appliance into operation and keep these instructions including the warranty, the receipt and, if possible, the box with the internal packing.

GENERAL SAFETY INSTRUCTIONS

- The appliance is designed exclusively for private use and for the envisaged purpose.
- This appliance is not fit for commercial use.
- Keep it away from sources of heat, direct sunlight, humidity (never dip it into any liquid) and sharp edges. Do not use the appliance with wet hands. If the appliance is humid or wet, unplug it immediately. Do not put it in water.
- When cleaning or putting it away, switch off the appliance and always pull out the plug from the socket (pull on the plug, not the cable) if the appliance is not being used and remove the attached accessories.
- Do not operate the machine without supervision. If you should leave the workplace, always switch the machine off or remove the plug from the socket (pull the plug itself, not the lead).
- To protect children from the dangers posed by electrical appliances, make sure that the cable is hanging low and that children do not have access to the appliance.
- Check the appliance and the cable for damage on a regular basis. Do not use the appliance if it is damaged.
- Do not try to repair the appliance on your own. Always contact an authorized technician. To avoid the exposure to danger, always have a faulty cable be replaced only by the manufacturer, by our customer service or by a qualified person and with a cable of the same type.
- Pay careful attention to the following “Special Safety Instructions for this unit“.

SAFETY

- No naked flame sources such as lighted candles, should be placed on the apparatus.
- Where the mains plug or an appliance coupler is used as the disconnect device, the disconnect device will remain readily operable.
- Excessive sound pressure from earphones and headphones can cause hearing loss.
- It shall not be exposed to dripping or splashing and that no objects filled with liquids, such as vases, shall be placed on the apparatus.
- Ensure minimum distances around the apparatus for sufficient ventilation. The ventilation should not be impeded by covering the ventilation openings with items, such as newspapers, table-cloths, curtains, etc.
- Attention should be drawn to the environmental aspects of battery disposal.
- The use of apparatus in moderate climates.
- Danger of explosion if battery is incorrectly replaced. Replace only with the same or equivalent type.
- Batteries shall not be exposed to excessive heat such as sunshine, fire or the like.
- Do not place the product in closed bookcases or racks without proper ventilation.
- This appliance is not intended for use by persons (including children) with reduced physical sensory or mental capabilities, or lack of experience and knowledge, unless they have been given supervision or instructions concerning the way of use of the appliance by a person responsible for their safety.
- Children should be supervised to ensure that they do not play with the appliance.

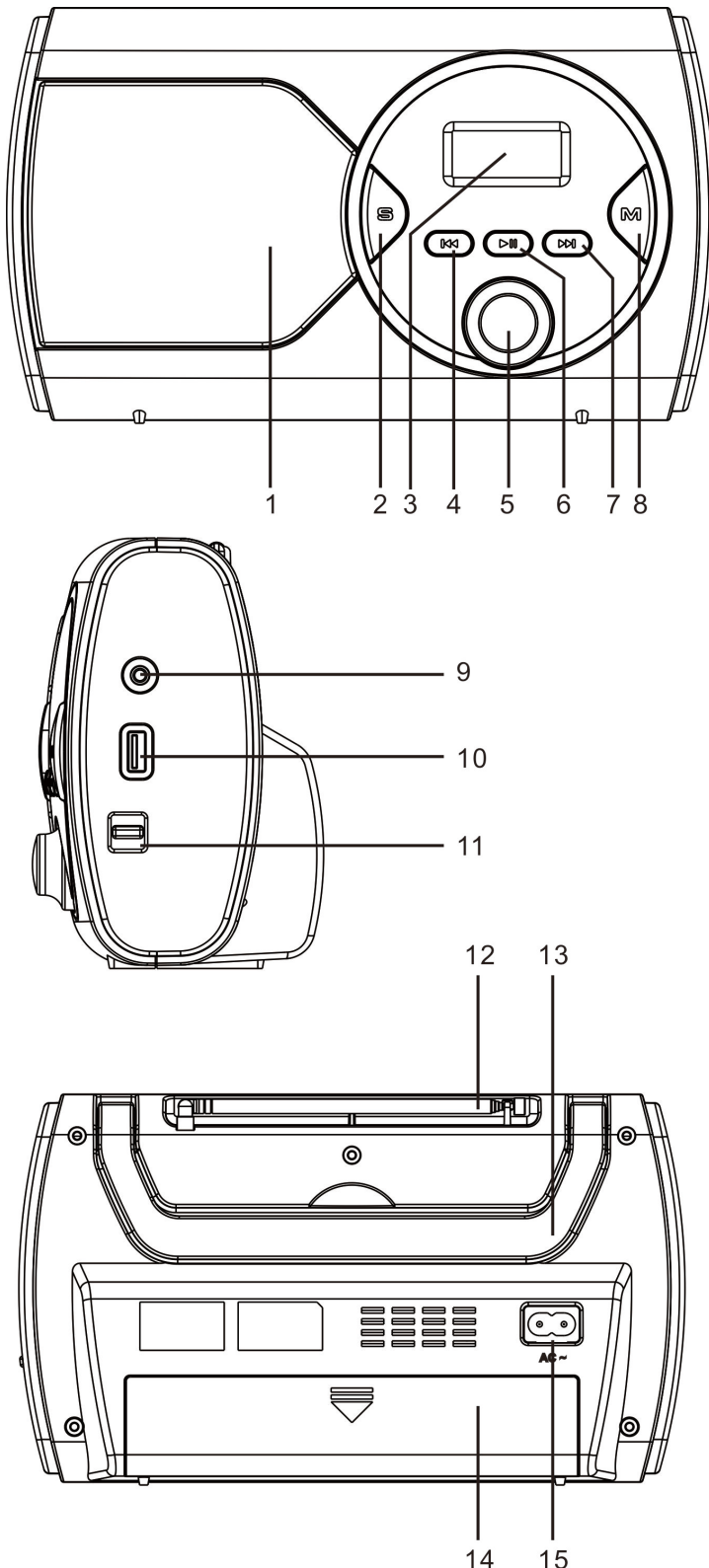
Use of controls or adjustment or performance of procedures other than those specified herein may result in hazardous radiation exposure.

Danger of explosion if battery is incorrectly replaced replace only with the same of equivalent type

NOTE: The manufacturer is not responsible for any radio or TV interference caused by unauthorized modifications.

- Avoid installing the unit in locations described below:
 1. Places exposed to direct sunlight or close to heat radiating appliances such as electric heaters, or other equipments that radiate too much heat.
 2. Places subjected to constant vibration.
 3. Unventilated or dusty places.
 4. Humid or moist places.
- Operate buttons and switches as instructed in the manual.
- Before turning on the power for the first time, make sure that the power cord is properly installed and the voltage switch is correctly set.

PARTS



LOCATION OF CONTROLS

NAMES OF CONTROLS

1. SPEAKER
2. SOURCE/ STOP BUTTON
3. DISPLAY
4. ⏪ / TUN. - / -10 / M.- BUTTON
5. VOLUME KNOB
6. ▶ || / SCAN BUTTON
7. ⏩ / TUN.+ / +10 / M.+ BUTTON
8. P-MODE / MEM. / M BUTTON
9. PHONE JACK
10. USB PORT
11. POWER SWITCH
12. FM ANTENNA
13. HANDLE
14. BATTERY COMPARTMENT
15. AC SOCKET

POWER SOURCE

This unit is designed to be operated on AC/DC.

AC OPERATION

Plug the tail of supplied AC power cord into AC socket on unit and the plug into household AC outlet. The batteries will be automatically disconnected.

DC OPERATION

Open the BATTERY COMPARTMENT DOOR. Install 3pcs UM-2/C size batteries (not included) into compartment. Please follow correct polarities as indicated.

NOTE: when using battery, take off the AC cable from unit.

IMPORTANT:

Remove batteries if they are flat or not being used for a long period of time. Batteries contain chemical substances, so they should be disposed of properly.

CAUTION:

- Dispose of batteries responsibly at local authority household waste recycling facility.
- **DO NOT dispose of batteries in a fire as the batteries may explode or leak..**
- Only use „UM-2/C“ 1.5 V batteries in this appliance.
- Be sure to insert correctly taking care to observe the correct polarity (+ and -).
- Use only batteries of the same or equivalent type as recommended.
- Do not recharge non-rechargeable batteries.
- Never mix old and new batteries (replace all batteries at the same time).
- Do not mix alkaline, standard or rechargeable batteries.
- Never try to dismantle batteries.
- Do not short circuit the supply terminals.
- Always remove exhausted or dead batteries from the product, do not dispose of in fire.
- If the unit is not to be used for an extended period of time, remove the battery. Old or leaking battery can cause damage to the unit and may void the warranty.

BASIC FUNCTION

SWITCHING ON THE UNIT

After connecting the power, slid the POWER SWITCH to “ON” to turn on the unit. Press the SOURCE button on unit to choose FM/ USB function.

NOTE: In USB mode, when the unit is not providing the main function for 15 minutes, the unit will automatically switch into standby mode. To turn on the unit again, press SOURCE/ STOP button or replug the unit.

ESD hints – The product maybe reset or not reset to operation of control due to electrostatic discharge, just switch off and reconnect again.

VOLUME ADJUSTING

Rotate the VOLUME KNOB on unit to increase or decrease volume.

HEADPHONE JACK

For private listening, insert a 3.5mm headphone (not included) into the HEADPHONE jack. The SPEAKER output would be automatically cut off.

CAUTION: LISTENING AT A HIGH VOLUME OVER A LONG PERIOD IS NOT GOOD FOR YOUR EARS.

RADIO OPERATION

TUNING RADIO STATIONS

1. Press the SOURCE button on unit to select FM, this unit is designed for FM ONLY.
2. Tune to desired station by pressing the ◀◀/TUN.- BUTTON and ▶▶/TUN.+ BUTTON on unit, the display will show the band frequency. Example: **FM 97.10** MHz.
3. Extend FM TELESCOPIC ANTENNA to its full length and gently move the unit back and forth to get the best reception, or place the unit in an open location.
4. To turn off the radio, press the SOURCE button to switch to USB functions or slid the POWER SWITCH to "OFF" to turn off the unit

RADIO AUTO SCAN (SEARCH)

Press and hold the SCAN button, the unit will conduct auto scan and program until having found a strong signal. The unit will start to broadcast the P01 after searching finished.

Press and hold the M.+/M.- button on the unit to choose the next/previous programmed station.

RADIO STATION MEMORY OPERATION

You may pre-store 40 (FM) radio stations in memory for your preference, so as you can listen to your desired station directly and quickly, no need to tuning and search for again.

1. Press the ◀◀/TUN.- or ▶▶/TUN.+ button to select the first desired station.
2. Press MEM. button on the unit, "P01" will flash on the display. Press and hold M.+ / M.- buttons repeatedly to choose the desired position, then press the MEM. button again to store the position.
3. Search another station, repeat steps (1) & (2) until all desired stations stored. Up to 40 stations can be programmed.
4. Press and hold the M.+/M.- button to listen to the stored station directly.

LISTENING TO USB & USB OPERATION

1. Press the SOURCE button to select "USB" mode.
2. Connect the USB to the USB INPUT. The playback starts from track 1 automatically after reading the USB.
3. To pause playback, press ▶ || button. The current playing time and "PLAY" will flash on the display.
To resume playback, press ▶ || button again.
4. To select a desired track, press the ▶▶/TUN.+ or ◀◀/TUN.- button respectively during playing until the desired track appears on the display. The unit will start play automatically.
5. To search for a particular passage during playback, press and hold the ▶▶/TUN.+ or ◀◀/TUN.- button to scan the current playing track at high speed until desired point (passage) appears, then release the button for normal playback mode.
6. To select a song which track number exceeds 10, press and hold the ▶▶/TUN.+ /+10 or ◀◀/TUN.- /-10 button each time to skip forward/backward 10 tracks in the stop mode, then press the ▶▶/TUN.+ or ◀◀/TUN.- button to select desired track.
7. Press and hold the STOP button to stop playing. The display will show total number of USB and STOP.
8. It supports 32GB (USB)

CAUTION:

- ▶ Do not use any USB extension cable for connecting the USB bar which may cause harmful interference

REPEAT PLAY

You can play one track or all tracks on the disc repeatedly.

To Repeat a Single Track

1. Press **P-MODE** button during play, the display will show steady „↺” and the current track will be played over and over again till you press and hold the STOP button.
2. To cancel repeat play, press **P-MODE** button on unit until „↺” disappears from the display.

To repeat all the Tracks

1. Press **P-MODE** button until the „↻” shows steadily on the display, all tracks on the disc will be played over and over again till you press and hold the STOP button.
2. To cancel repeat play, press the **P-MODE** button until „↻” disappears from the display.

To repeat the folder (only for MP3 disc which contains more than one folder)

1. Press the **P-MODE** button on unit until „↻” FOLDER ” show steadily on the display, the current folder will be repeated over and over again till you press and hold the STOP button.
2. To cancel repeat play, press the **P-MODE** button until „↻” FOLDER ” disappear from the display.

TECHNICAL SPECIFICATION

GENERAL

Power Requirement	AC 100-240 V~ 60/50Hz DC 4.5 V UM-2/C x 3pcs
Power consumption	6 Watts
Standby consumption	< 0.5 Watts
Dimensions	240 (W) x 90 (D) x140 (H) mm
Operation temperature	+ 5 °C – + 35 °C

RECEIVER SECTION

Receiving Bands	FM
Frequency Range	FM 87.5 – 108 MHz

AUDIO SECTION

Power output	1 W
--------------	-----

ACCESSORIES

Instruction Booklet	1
AC Cord	1

WE RESERVE THE RIGHT TO CHANGE TECHNICAL SPECIFICATIONS.



WARNING: DO NOT USE THIS PRODUCT NEAR WATER, IN WET AREAS TO AVOID FIRE OR INJURY OF ELECTRIC CURRENT. ALWAYS TURN OFF THE PRODUCT WHEN YOU DON'T USE IT OR BEFORE A REVISION. THERE AREN'T ANY PARTS IN THIS APPLIANCE WHICH ARE REPARABLE BY CONSUMER. ALWAYS APPEAL TO A QUALIFIED AUTHORIZED SERVICE. THE PRODUCT IS UNDER A DANGEROUS TENTION.



TO AVOID DANGER OF SUFFOCATION, KEEP THE PLASTIC BAG AWAY FROM BABIES AND CHILDREN. DO NOT USE THIS BAG IN CRIBS, BEDS, CARRIAGES OR PLAYPENS. THIS BAG IS NOT A TOY.

Disposal of old Electrical & Electronic Equipment (Applicable in the European Union and other European countries with separate collection systems).



This symbol on the product or on its packaging indicates that this product shall not be treated as household waste. Instead it shall be handed over to the applicable collection point for the recycling of electrical and electronic equipment. By ensuring this product is disposed of correctly, you will help prevent potential negative consequences for the environment and human health, which could otherwise be caused by inappropriate waste handling of this product. The recycling of materials will help to conserve natural resources. For more detailed information about recycling of this product, please contact your local Civic Office, your household waste disposal service or the shop where you purchased the product.

Hereby, ETA a.s. declares that the radio equipment type PR570PLLUB is in compliance with Directive 2014/53/EU. The full text of the EU declaration of conformity is available at the following internet address: http://www.hyundai-electronics.cz/declaration_of_conformity

BIZTONSÁG

- Ne helyezzen a készülékre nyílt lángú tárgyakat, pl. égő gyertyát.
- Amennyiben hálózati konnektort, csatlakozást használ, az legyen mindig könnyen hozzáférhető.
- Fül- vagy fejhallgató használatakor a túl nagy hangnyomás halláskárosodáshoz vezethet.
- Óvja a készüléket csepegő vagy folyó víztől, ne helyezzen a készülékre folyadékkal töltött tárgyakat, pl. vázát.
- A szellőzés érdekében legyen mindig elég szabad tér a készülék körül.
- Kerülje a szellőzés/hőelvezetés akadályozását a szellőzőnyílások letakarásával - pl. újságpapírral, terítővel, függönnyel stb.
- Az elhasznált elem hulladék eltávolításakor ügyeljen a környezetre, ne szennyezze környezetét.
- A készüléket mérsékelt klimatikus feltételek között használja.
- Az elemek helytelen cseréje esetén robbanásveszély áll fenn. Az elemeket csak azonos vagy egyenértékű típusokkal helyettesítse.
- Az elemet ne tegye ki erős hőnek, pl. napfénynek, tűznek stb.
- Ne helyezze a készüléket zárt polcra vagy olyan rekeszbe, ahol nincs megfelelő szellőzés.

FIGYELEM

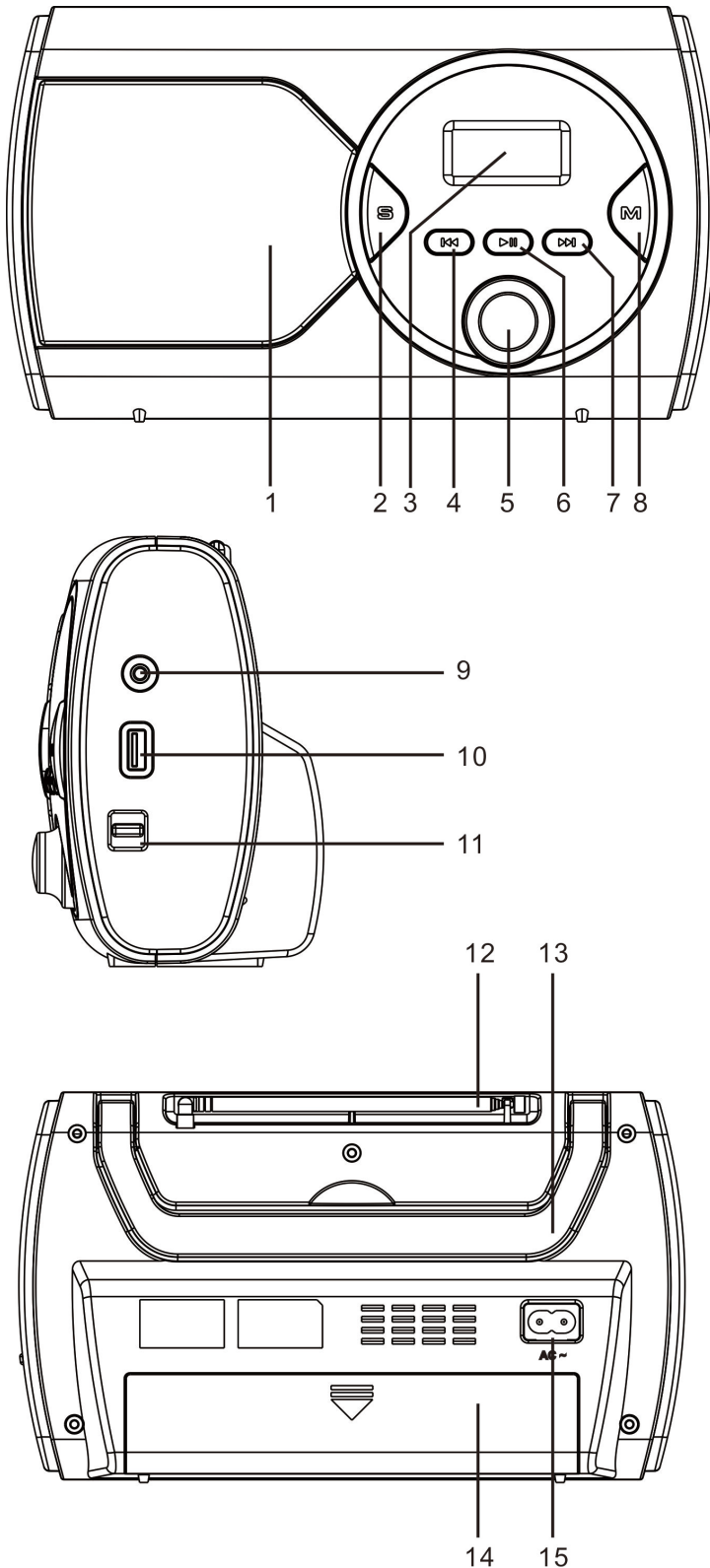
A vezérlők és beállítások nem megfelelő, a leírtaktól eltérő, vagy más használata veszélyes sugárzást okozhat!

Robbanásveszély léphet fel, ha nem megfelelően helyezi be az elemeket, vagy az elemek cseréjénél nem azonos típusú elemeket használ!

MEGJEGYZÉS: A gyártó nem felelős bármilyen, nem engedélyezett modifikációkból származó rádió, vagy TV zavarásokért!

- Próbálja elkerülni a készülék következő helyeken történő telepítését:
 - 1) Közvetlen napsugár, hőforrások közelében, mint pl. radiátorok, elektromos hőszugárzók.
 - 2) Rezgő helyek és felületek.
 - 3) Nem szellőző, vagy poros helyek.
 - 4) Nedves, vagy párás helyek.
- A gombokat és kapcsolókat a használati utasítások szerint használja!
- Mielőtt először bekapcsolja a készüléket, ellenőrizze a tápkábel megfelelő telepítését és a hálózati konnektor tápfeszültségét!

A KÉSZÜLÉK RÉSZEI



KÉSZÜLÉK LEÍRÁSA

1. HANGSZÓRÓ
2. FORRÁS/ STOP GOMB
3. KIJELEZŐ
4. ⏪ / HANGOLÁS -/ -10 / M.- GOMB
5. HANGERŐ
6. ▶ || / HANGOLÁS GOMB
7. ⏩ / TUN.+ / +10 / M+ GOMB
8. P-MODE / MEM. / M GOMB
9. FÜLHALLGATÓ ALJZAT
10. USB ALJZAT
11. KAPCSOLÓ
12. FM ANTENNA
13. FOGANTYÚ
14. ELEM TARTÓ
15. AC ALJZAT

ENERGIAFORRÁS

készülék AC/DC tápellátással működik.

AC MŰKÖDÉS

Dugja be a csomagolásban lévő tápkábelt a készüléken lévő AC aljzatba, másik végét pedig a hálózati konnektorba! Az elemekkel való tápellátás ezzel automatikusan megszűnik.

DC MŰKÖDÉS

Nyissa ki az ELEMSTARTÓ FEDELÉT! Helyezze be a 3 db UM-2/C méretű elemet (nincs a csomagolásban)! Figyeljen a polaritásra!

MEGJEGYZÉS: Elemes működés esetén húzza ki a tápkábelt a készülékből!

FONTOS:

Vegye ki az elemeket, ha azok lemerültek, vagy ha nem használja a készüléket hosszabb ideig! Az elemek kémiai szereket tartalmaznak, a helyi előírásoknak megfelelően semmisítse meg azokat!

FIGYELEM:

- A használt elemeket az újrahasznosítás érdekében az erre kijelölt helyi hulladékgyűjtő pontokon adja le.
- NE DOBJA tűzbe az elemeket, mert azok felrobbanhatnak.
- A készülékében csak 1,5 V, „UM-2/C “ típusú elemet használjon.
- Bizonyosodjon meg róla, hogy az elemeket megfelelően helyezi el, betartva az elemek helyes polaritását. (+ a -).
- Csak azonos típusú vagy egyenértékű elemeket használjon, az ajánlásnak megfelelően.
- Ne töltsé újra a nem tölthető elemeket.
- Soha ne használjon egyszerre régi és új elemeket (mindig az összes elemet egyszerre cserélje ki).
- Ne keverje az alkáli típusú, szabványos és újra tölthető elemeket!
- Soha szedje szét az elemeket.
- Ügyeljen arra, hogy ne zárja rövidre az elemeket.
- A gyenge vagy lemerült elemeket mindig távolítsa el a készülékből, ne dobja azokat tűzbe.
- Ha hosszabb ideig nem használja a készüléket, vegye ki az elemeket! Régi, vagy szivárgó elemek a készülék károsodását, vagy a garancia elvesztését okozhatják!

ALAP FUNKCIÓK

KÉSZÜLÉK BEKAPCSOLÁSA

Az energiaforrás csatlakozása után húzza át a KAPCSOLÓT “ON” pozícióra a készülék bekapcsolásához! Nyomja meg a készüléken lévő FORRÁS gombot és válassza ki az FM/ USB funkció egyikét!

MEGJEGYZÉS: USB módban, ha a készüléket több, mint 15 percig nem használja a készülék automatikusan bekapcsol készenléti módba. Ha újra szeretné kapcsolni a készüléket, nyomja meg a FORRÁS/STOP gombot újra, vagy kapcsolja be újra a készüléket!

Tipp – Az elektrosztatikus kisülés miatt megtörténhet, hogy a készülék nem fog működni megfelelően! Ebben az esetben kapcsolja ki a készüléket és utána kapcsolja be újra!

HANGERŐ BEÁLLÍTÁSA

Forgassa a HANGERŐ gombot a kívánt hangerő beállításához!

FÜLHALLGATÓ ALJZAT

Ha egyedül szeretné hallgatni a készüléket, dugja be a 3.5mm fülhallgató kábelét (nincs a csomagolásban) a FÜLHALLGATÓ ALJZATBA! Ebben az esetben a HANGSZÓRÓ automatikusan kikapcsol.

FIGYELEM: MAGAS HANGERŐVEL VALÓ ZENE HALLGATÁSA HALLÁSKÁROSODÁST OKOZHAT!

RÁDIÓ MŰKÖDÉSE

RÁDIÓ CSATORNÁK HANGOLÁSA

1. Nyomja meg a FORRÁS gombot és válassza ki az FM funkciót! A készülék csak FM módban működik.
2. ◀/HANGOLÁS- és ▶/HANGOLÁS+ gombokkal keresse meg a kívánt csatornát, majd megjelenik a frekvencia a kijelzőn! PI: FM **97.10** MHz.
3. Húzza ki a TELESZKÓPOS ANTENNÁT teljesen és mozgassa enyhén a készüléket előre és hátra, vagy helyezze el a készüléket szabad területre amíg meg nem találja a legjobb rádió jelet!
4. A rádió kikapcsolásához nyomja meg a FORRÁS gombot az USB mód bekapcsolásához, vagy húzza a KAPCSOLÓ gombot "OFF" pozícióba!

RÁDIÓ AUTO SCAN (KERESÉS)

Nyomja meg és tartsa megnyomva a SCAN gombot, majd a készülék elkezd az elérhető csatornákat keresni és a memóriába menteni! A keresés befejezése után a P01 helyén a mentett csatorna elindul.

Nyomja meg és tartsa megnyomva az egységen lévő M.+ / M.- gombot a következő/előző programozott csatorna kiválasztásához.

RÁDIÓ CSATORNÁK MENTÉSE

Akár 40 (FM) rádió csatornát is lehet a memóriába lementeni annak érdekében, hogy lehetséges legyen a kívánt csatorna gyors bekapcsolása, hangolás nélkül.

1. A ◀/HANGOLÁS- és ▶/HANGOLÁS+ gombokkal keresse meg a kívánt csatornát!
2. Nyomja meg a MEM. gombot, majd a "P01" felirat villogni fog a kijelzőn! Nyomja meg és tartsa megnyomva az M.+ és M.- gombokat ismételten a kívánt pozíció kiválasztásához, utána nyomja meg a MEM. gombot újra a pozíció mentéséhez.
3. Keresse meg a következő csatornát, ismétlje meg az (1) & (2) lépéseket! Akár 40 csatornát lehet így lementeni.
4. Nyomja meg és tartsa megnyomva az M.+ / M.- gombot a mentett csatorna közvetlen hallgatásához.

USB HALLGATÁSA & USB MŰKÖDÉSE

1. Nyomja meg a FORRÁS gombot az "USB" mód kiválasztásához!
2. Csatlakoztassa az USB memóriát az USB aljzatba! Az USB leolvasása után a lejátszás automatikusan elkezdődik az első számtól.
3. Lejátszás szüneteltetéséhez nyomja meg a ▶ || gombot! Az aktuális idő és "PLAY" felirat villogni fog a kijelzőn.
Lejátszás folytatásához nyomja meg a ▶ || gombot újra!
4. A kívánt zeneszám kiválasztásához nyomja meg a ▶/HANGOLÁS+, vagy ◀/HANGOLÁS- gombot, amíg a kívánt zeneszám meg nem jelenik a kijelzőn! A lejátszás automatikusan elkezdődik.
5. Ha szeretne konkrét időpontot keresni a zenében, nyomja meg és tartsa megnyomva a ▶/HANGOLÁS+, vagy ◀/HANGOLÁS- gombot és a gyors keresés el fog indulni, amíg a kívánt időpont meg nem jelenik! Utána engedje el a gombot és a készülék normál lejátszási módba visszalép.
6. Ha szeretne olyan zeneszámot kiválasztani, amelynek a száma nagyobb, mint 10, stop módban nyomja meg és tartsa megnyomva a ▶/HANGOLÁS+ / +10, vagy ◀/HANGOLÁS- / -10 gombot, utána nyomja meg a ▶/HANGOLÁS+, vagy ◀/HANGOLÁS- gombot a kívánt zeneszám kiválasztásához!
7. Nyomja meg és tartsa megnyomva a STOP gombot, ha megszeretné állítani a lejátszást! A kijelzőn a teljes zeneszám száma és a STOP felirat jelenik meg.
8. A készülék támogatja a 32GB USB lemezeket.

FIGYELEM:

► Egy, vagy az összes zeneszámot le lehet ismételtlen játszani.

Egy zeneszám ismétlése

1. Nyomja meg a **P-MODE** gombot lejátszás közben, majd a kijelzőn „↺” ikon jelenik meg és az aktuális zeneszám ismételt lejátszása elkezdődik és folytatódik, amíg meg nem nyomja a STOP gombot!
2. Ismételt lejátszás törléséhez nyomja meg a **P-MODE** gombot és „↺” ikon eltűnik a kijelzőről!

Összes zeneszám ismétlése

1. Nyomja meg a **P-MODE** gombot amíg „↻” ikon meg nem jelenik a kijelzőn, majd az összes lemezen lévő zeneszám ismételt lejátszása elkezdődik és folytatódik, amíg meg nem nyomja a STOP gombot!
2. Ismételt lejátszás törléséhez nyomja meg a **P-MODE** gombot és „↻” ikon eltűnik a kijelzőről!

Mappa ismétlése (csak több mappát tartalmazó lemezek esetén)

1. Nyomja meg a **P-MODE** gombot amíg „↻” FOLDER ikon meg nem jelenik a kijelzőn, majd az aktuális mappa ismételt lejátszása elkezdődik és folytatódik, amíg meg nem nyomja a STOP gombot!
2. Ismételt lejátszás törléséhez nyomja meg a **P-MODE** gombot és „↻” FOLDER ikon eltűnik a kijelzőről!

MŰSZAKI JELLEMZŐK

ÁLTALÁNOS

Tápellátás	AC 100-240 V ~60/50Hz DC 4,5 V UM-2/C x 3 db
Teljesítményfelvétel	6 Watt
Készenléti teljesítményfelvétel	< 0,5 Watts
Méret	240 x 90 x 140 mm
Működési hőmérséklet	+ 5 °C – + 35 °C

JELVÉTEL

Sávok	FM
Frekvenciatartomány	FM 87,5 – 108 MHz

AUDIÓ

Kimenet	1 W
---------	-----

TARTOZÉKOK

Használati utasítás	1
AC tápkábel	1

A GYÁRTÓ FENNTARTJA A JOGOT A TECHNIKAI SPECIFIKÁCIÓK VÁLTOZTATÁSÁRA.

Termékről és szerviz hálózatról szóló információ itt található: www.hyundai-electronics.hu



FIGYELEM: TŰZ VAGY ÁRAMÜTÉS ELKERÜLÉSE ÉRDEKÉBEN NE TEGYE KI A KÉSZÜLÉKET ESŐ VAGY NEDVESSÉG HATÁSÁNAK. HASZNÁLATON KÍVÜL VAGY JAVÍTÁS ELŐTT MINDIG HÚZZA KI A KÉSZÜLÉKET AZ ELEKTROMOS HÁLÓZATBÓL. A KÉSZÜLÉK NEM TARTALMAZ A FELHASZNÁLÓ ÁLTAL JAVÍTHATÓ ALKATRÉSZEKET. MINDIG FORDULJON SZAKSZERVIZHEZ. A KÉSZÜLÉK VESZÉLYES FESZÜLTSG ALATT VAN.



FULLADÁSVESZÉLY. TARTSA A PE ZACSKÓT GYERMEKEKTŐL ELZÁRT HELYEN. A ZACSKÓ NEM JÁTÉKSZER. NE HASZNÁLJA EZT A ZACSKÓT BÖLCSŐKBEN, KISÁGYAKBAN, BABAKOCSIKBAN, VAGY GYEREK JÁRÓKÁKBAN.

Feleslegessé vált elektromos és elektronikus készülékek hulladékként való eltávolítása (Használható az Európai Unió és egyéb európai országok szelektív hulladékgyűjtési rendszereiben).



Ez a szimbólum a készüléken, vagy annak csomagolásán azt jelzi, hogy a terméket ne kezelje háztartási hulladékként! Kérjük, hogy az elektromos és elektronikai hulladék gyűjtésére kijelölt gyűjtőhelyen adja le! A feleslegessé vált termék helyes kezelésével segít megelőzni a környezet és az emberi egészség károsodását, mely bekövetkezhetne, ha nem követi a hulladékkezelés helyes módját. Az anyagok újrahasznosítása segít a természeti erőforrások megőrzésében. A termék újrahasznosítása érdekében, valamint további információért forduljon a hozzátartozó hivatalhoz, vagy a lakhelyén lévő hulladékokkal foglalkozó szolgáltatóhoz, illetve ahhoz az üzlethez, ahol a terméket megvásárolta!

Ezáltal az ETA a.s. kijelenti, hogy a PR570PLLUB típusú rádióberendezések megfelelnek a 2014/53/EU irányelvnek. Az EU-megfelelőségi nyilatkozat teljes szövege a következő internetes címen érhető el: http://www.hyundai-electronics.cz/declaration_of_conformity

HYUNDAI

Licensed by Hyundai Corporation Holdings, Korea

Imported by ETA a. s., náměstí Práce 2523, 760 01 Zlín, CZ



GENUINE PRODUCT OF
HYUNDAI CORPORATION