

## **DŮLEŽITÉ BEZPEČNOSTNÍ ZÁSADY**

**Před instalací a použitím tohoto výrobku je nutné si pozorně přečíst všechny důležité pokyny a řídit se jimi. Uchovejte pro budoucí použití.**

# FILTRAČNÍ ČERPADLO

## Krystal Clear™ Model 638R

220 - 240 V~, 50 Hz, 99 W

Hmax 1.0 m, Hmin 0.19 m, IPX5/IPX7

Max. teplota vody 35 °C



Nákresy jsou pouze ilustrativní.

Nezapomeňte vyzkoušet i jiné Intex výrobky: bazénové příslušenství, nafukovací bazény a In-Home hračky, nafukovací postele a čluny, které jsou k dispozici u prodejců zn. Intex nebo na našich webových stránkách.

V souvislosti s neustálým zdokonalováním výrobku si Intex vyhrazuje právo změnit vlastnosti a vzhled výrobku. Díky tomu může dojít ke změnám v manuálu bez předchozího oznámení.

# INTEX®

©2019 Intex Marketing Ltd. - Intex Development Co. Ltd. - Intex Recreation Corp.  
All rights reserved/Tous droits réservés/Todos los derechos reservados/Alle Rechte vorbehalten. Printed in China/Imprimé en Chine/Impreso en China/Gedruckt in China.  
®™ Trademarks used in some countries of the world under license from/®™ Marques utilisées dans certains pays sous licence de/Marcas registradas utilizadas en algunos países del mundo bajo licencia de/Warenzeichen verwendet in einigen Ländern der Welt in Lizenz von/Intex Marketing Ltd. to/à/a/an Intex Development Co. Ltd., G.P.O Box 28829, Hong Kong & Intex Recreation Corp., P.O. Box 1440, Long Beach, CA 90801 • Distributed in the European Union by/Distribué dans l'Union Européenne par/Distribuido en la unión Europea por/Vertrieb in der Europäischen Union durch/Intex Trading B.V., Venneveld 9, 4705 RR Roosendaal – The Netherlands  
[www.intexcorp.com](http://www.intexcorp.com)

## OBSAH

Varování.....	3
Seznam dílů.....	4
Pokyny pro sestavení.....	5-6
Údržba.....	7-8
Péče o bazén a chemikálie.....	8
Dlouhodobé Skladování.....	8
Průvodce odstraněním poruch.....	9
Obecné problémy s bazénem.....	10
Obecná pravidla bezpečnosti ve vodě.....	10
Omezená záruka.....	11

## DŮLEŽITÉ BEZPEČNOSTNÍ ZÁSADY

Před instalací a použitím tohoto výrobku je nutné si pozorně přečíst všechny důležité pokyny a řídit se jimi.

### PŘEČTĚTE SI VŠECHNY POKYNY A DODRŽUJTE JE

#### ⚠ VAROVÁNÍ

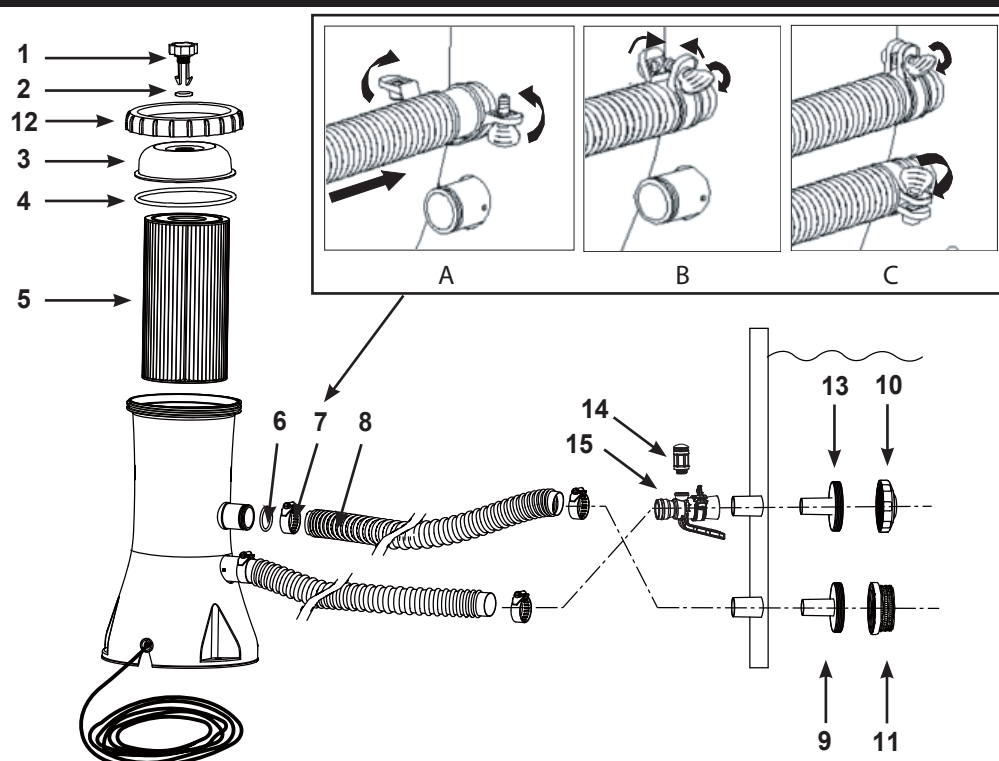
- Děti a nezpůsobilé osoby vždy kontrolujte.
- Děti nesmějí obsluhovat toto zařízení ani se dotýkat elektrických kabelů.
- Děti si nesmí s přístrojem hrát. Čištění a údržbu nesmějí provádět děti, pokud nejsou pod dohledem dospělé osoby.
- Přístroj mohou používat děti od 8 let a osoby s omezenými fyzickými, smyslovými nebo duševními schopnostmi nebo nedostatkem zkušeností a znalostí, pokud jsou tyto osoby pod dohledem, nebo byly řádně poučeny ohledně použití spotřebiče bezpečným způsobem a chápou možná rizika spojená s jeho používáním.
- Montáž a demontáž mohou provádět pouze dospělí.
- Nebezpečí úrazu elektrickým proudem. Napájecí kabel připojujte pouze do zásuvky s uzemněním nebo s proudovým chráničem. Pokud nemůžete ověřit, zda je zásuvka chráněna některým z uvedených prvků, kontaktujte způsobilého elektrikáře, který případně namontuje zásuvku s maximální zátěží 30mA. Nepoužívejte přenosný proudový jistič.
- Při odpojování, čištění a údržbě filtračního čerpadla vždy čerpadlo odpojte od zdroje elektrického proudu.
- Čerpadlo musí být umístěno tak, aby byla zástrčka přístupná.
- Přívodní kabel neinstalujte pod zem. Umístěte jej tak, aby nebyl poškozen sekačkou na trávu, nůžkami na živý plot nebo jiným zařízením.
- Přívodní kabel nelze vyměnit. Pokud dojde k jeho poškození, je nutné spotřebič zlikvidovat.
- Pro snížení rizika úrazu elektrickým proudem nepoužívejte k zajištění napájení prodlužovací kabely, časové spínače, adaptéry ani konvertory do zásuvek. Použijte řádně umístěnou zásuvku.
- Nezapínejte ani nevypínejte filtrační čerpadlo, když stojíte ve vodě nebo máte mokré ruce.
- Zástrčku čerpadla udržujte v minimální vzdálenosti 3,5 m od bazénu.
- Čerpadlo umístěte v takové vzdálenosti od bazénu, aby ho děti nemohly používat jako schod pro vstup do bazénu.
- Zařízení nespouštějte, pokud se ve vodě nacházejí lidé.
- Čerpadlo je určeno pouze pro skladovatelné bazény. Nepoužívejte jej u trvale instalovaných bazénů. Skladovatelným bazénem se rozumí bazén, který lze rozložit na části a později opět složit do původní podoby.
- Přístroj je určen pouze pro použití v domácnosti.
- Výrobek smí být použit pouze pro účely popsané v manuálu.

**NEDODRŽENÍ TĚCHTO VAROVÁNÍ MŮŽE MÍT ZA NÁSLEDEK POŠKOZENÍ MAJETKU, ÚRAZ EL. PROUDEM, ZAMOTÁNÍ, VÁŽNÉ ZRANĚNÍ NEBO SMRT.**

Varování, pokyny, a pravidla bezpečnosti pro tento výrobek představují pouze některé z možných rizik a nebezpečí zábavních vodních zařízení a nezahrnují veškerá možná rizika a nebezpečí. Při pobytu ve vodě se řiďte zdravým rozumem a úsudkem.

## SEZNAM DÍLŮ

Před sestavováním Vašeho výrobku věnujte prosím několik minut kontrole obsahu a prohlédněte si všechny části bazénu.



**POZNÁMKA:** Výkresy jsou pouze ilustrativní. Nemusí zobrazovat skutečný výrobek. Není v reálném měřítku.

Č.	POPIS	MNOŽSTVÍ	Č. NÁHR. DÍLU.
1	VZDUCHOVÝ VENTIL	1	10460
2	TĚSNĚNÍ VENTILU	1	10264
3	VÍKO FILTRACE	1	11868
4	TĚSNĚNÍ VÍKA	1	10325
5	FILTRAČNÍ VLOŽKA	1	29000
6	TĚSNĚNÍ HADICE	2	10134
7	SVORKA HADICE	4	11489
8	HADICE	2	10399
9	STĚNOVÁ PRŮCHODKA	1	11070
10	TRYSKA (VODA DO BAZÉNU)	1	12364
11	SÍTKO (VODA Z BAZÉNU)	1	12197
12	MATICE VÍKA	1	11869
13	STĚNOVÁ PRŮCHODKA	1	12365
*14	VZDUCHOVÝ VENTIL	1	12363
*15	ADAPTÉR VZDUCHOVÉHO VENTILU	1	12368
*16	ČEPIČKA VZDUCHOVÉHO VENTILU (NENÍ ZOBRAZENO)	1	12373

" \* \*": Takto označené díly nejsou součástí pumpy, pokud nebyla zakoupena s bazénem v setu.

Typ filtračního média

Filtrační kartušová vložka #29000

Při objednávce náhradních dílů uvádějte číslo modelu pumpy a číslo náhr. dílu.  
Pro montáž nejsou vyžadovány žádné nástroje.

**UCHOVEJTE TYTO INSTRUKCE PRO VAŠI POTŘEBU**

Strana 4

## POKYNY PRO SESTAVENÍ

Ujistěte se, že je zajištěn přívod vody do bazénu a že disponujete potřebnými chemikáliemi.

**DŮLEŽITÉ: Toto filtrační čerpadlo se dodává s otevřeným vzduchovým ventilem (1) (ventil případně otevřete). Vzduchový ventil NEODSTRAŇUJTE, dokud nedojdete do bodu 8 tohoto návodu. V opačném případě může v těle čerpadla zůstat vzduch, motor poběží nasucho, začne být hlučný a dojde k jeho poruše.**

1. Nejdříve sestavte nadzemní bazén. Dodržujte pečlivě návod na použití.
2. Na vzdálenost délky hadice od bazénu umístěte filtrační čerpadlo, směrem ke spodnímu černému výčnělku přípojky na hadici, vyčnívajícímu ze stěny bazénu. Ujistěte se, že filtrační čerpadlo je přístupné po celou dobu servisu a údržby.
3. Nasadte sestavu hubice (**13 a 10**) na horní vystupující hadicovou přípojku a potom připojte adaptér vzduchového ventilu (**15**) na horní vystupující tvarovku. Našroubujte vzduchový ventil (**14**) na adaptér vzduch. ventilu (**15**). Následně vložte smontovaný pár dílů (**9 a 11**) do spodní průchodky stěnou. Hadice (**8**) nasadte na přípojky na hadice.
4. Svorkami na hadici (**7**) připevněte jednu z hadic (**8**) na spodní průchodku bazénovou stěnou (označenou na bazénu "+") a na vrchní přípojku na pumpě (označenou "+").
5. Připojte druhou hadici na adaptér vzduch. ventilu (**15**) a na spodní přípojku čerpadla. Ujistěte se, že jsou všechny svorky hadic (**7**) pevně dotaženy. **POZNÁMKA:** Ujistěte se, že vzduchový ventil (**14**) je pevně utažen na adaptér vzduch. ventilu (**15**) směrem nahoru.
6. Matici víka (**12**) odšroubujte proti směru hodinových ručiček z těla filtru. Uchopte a vytáhněte víko (**3**). Zkontrolujte, zda je filtrační vložka uvnitř těla filtrace. Pokud ano, víko uzavřete a prstem dotáhněte matici víka (**12**) zpět do těla filtrace.
7. Naplňte bazén vodou tak, aby hladina vody přesahovala alespoň 2 až 4 cm nad horní přípojku. Voda začne automaticky proudit do čerpadla.
8. Poté, co z otvoru odvzdušňovacího ventilu začne vytékat voda, zašroubujte vzduchový ventil zpět do víka. Ventil příliš neutahujte. **POZNÁMKA: Protože se tělo pumpy bude plnit vodou, je nutné odvzdušnění systému.**
9. Zapojte napájecí kabel čerpadla do zásuvky. Čerpadlo nyní filtruje vodu.

## ⚠ VAROVÁNÍ

**Nebezpečí úrazu elektrickým proudem. Napájecí kabel připojujte pouze do zásuvky s uzemněním nebo s proudovým chráničem. Pokud nemůžete ověřit, zda je zásuvka chráněna některým z uvedených prvků, kontaktujte způsobilého elektrikáře, který případně namontuje zásuvku s maximální zátěží 30mA. Nepoužívejte přenosný proudový jistič.**

10. Nechejte filtrační pumpu běžet tak dlouho, dokud nezískáte vodu požadované čistoty. **POZNÁMKA:** Nikdy nedávejte bazénovou chemii přímo do filtračního čerpadla. Mohlo by dojít k poškození čerpadla a ztrátě záruky.

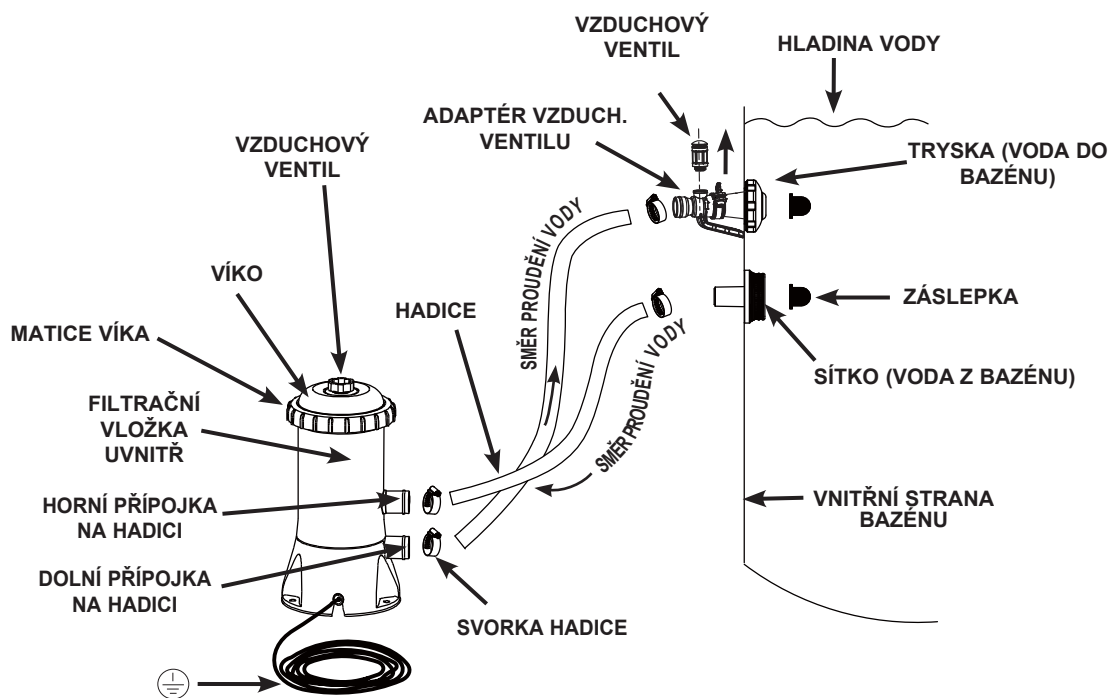
## POKYNY PRO SESTAVENÍ (pokračování)

### ⚠ VAROVÁNÍ

Čerpadlo umístěte v takové vzdálenosti od bazénu, aby ho děti nemohly používat jako schod pro vstup do bazénu.

Pokud je některá součást poškozená, je nezbytné ji vyměnit, jakmile je to možné. Používejte pouze výrobcem schválené díly.

Chcete-li zkontrolovat nebo vyměnit filtrační vložku, odpojte čerpadlo ze zásuvky, odšroubujte trysku (10) a sítko (11) z přípojky na hadici a vložte do ní těsnicí zátky (kloboučky). Po opravě/kontrolě otevřete odvzdušňovací ventil a odstraňte zátky, aby přebytečný vzduch mohl uniknout. Potom dotáhněte ventil a našroubujte zpět trysku (10) a sítko (11). Čerpadlo se opět naplní vodou a může být znovu spuštěno.



(NÁKRES NEODPOVÍDÁ REÁLNÝM ROZMĚRŮM VÝROBKU)

Montážní návod poskytuje informace o požadavcích stanovených pro elektrické instalace a obsahuje odkaz na vnitrostátní právní předpisy pro elektrická zapojení.

Zásuvka elektrického zdroje 220-240 V pro napájecí kabel filtračního čerpadla musí být ve vzdálenosti více než 3,5 m od stěn bazénu. Informujte se u vašeho místního úřadu pro určení vhodného standardu a požadavek na „elektrickou instalaci bazénů a bazénového zařízení“. Následující tabulka je pouze informativní:

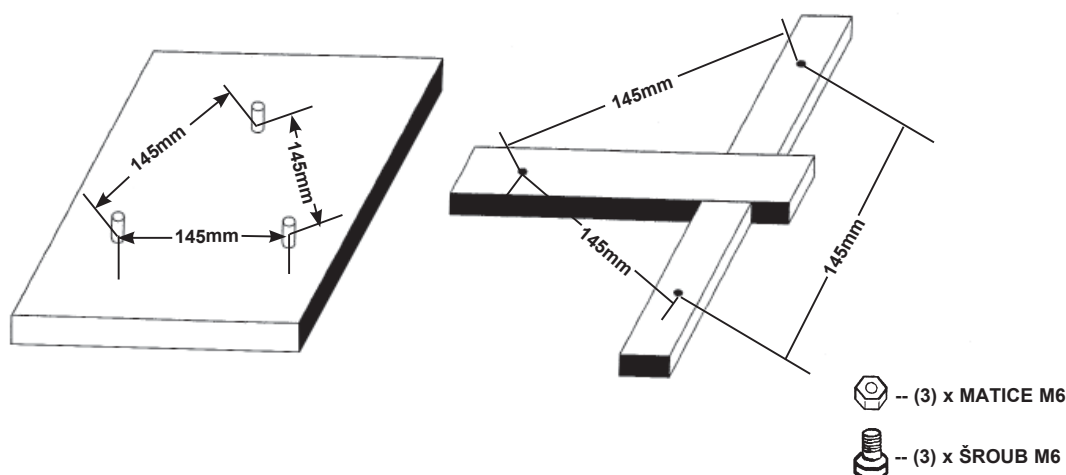
Stát / Region	Standardní číslo
Mezinárodní	IEC 60364-7-702
Francie	NF C 15-100-7-702
Německo	DIN VDE 0100-702
Nizozemsko	NEN 1010-702

## POKYNY PRO SESTAVENÍ ZÁKLADNY ČERPADLA

Základna filtračního čerpadla má ve své dolní části tři montážní otvory. Některé země, obzvláště v Evropském společenství, vyžadují zajištění filtračního čerpadla k zemi nebo k základně v trvale vzpřímené poloze.

Zmíněné tři otvory jsou rozmístěny do tvaru trojúhelníku a jsou od sebe vzdáleny 145 mm. Otvory mají průměr 7 mm.

Filtrační čerpadlo lze nainstalovat na betonovou nebo dřevěnou základnu a tím předejít náhodnému převrácení. Celková hmotnost sestavy musí přesáhnout 18 kg. Níže zobrazený výkres uvádí dvě možnosti montáže ve vzpřímené poloze.



## VYČIŠTĚNÍ NEBO VÝMĚNA FILTRAČNÍ VLOŽKY

**Vložku filtrační pumpy doporučujeme vyměňovat minimálně každé dva týdny. Pravidelně sledujte úroveň zanesení filtru.**

1. Přesvědčte se, zda je filtrační čerpadlo vypnuté. Napájecí kabel odpojte od přívodu el. proudu.
2. Abyste zabránili vytékání vody z bazénu, odšroubujte trysku (10) a sítko (11) z přípojky na hadici a místo nich vložte těsnicí zátky (kloboučky).
3. Odšroubujte proti směru hodinových ručiček matici víka (12) a víko filtrace (3). Dávejte pozor, abyste neztratili těsnění víka (4).
4. Vyjměte použitou filtrační vložku (5) a vyčistěte ji. Lze ji vyčistit proudem vody nebo rozprašovačem ze zahradní hadice.
5. Zvažte, zda vložka filtru potřebuje vyměnit. Na výměnu používejte pouze originální filtrační vložky Intex. Podrobnosti viz kapitola „Náhradní díly“.
6. Vraťte vložku na původní místo do čerpadla.
7. Vraťte těsnění (4) a víko se závitem (3) do jejich původní polohy a ve směru hodinových ručiček znovu našroubujte matici víka (12) na tělo filtrace.
8. Po výměně filtrační vložky otevřete vzduchový ventil a odstraňte zátky, nechte krátký čas na odvzdušnění, poté dotáhněte vzduchový ventil a opět našroubujte trysku (10) a sítko (11). Filtrační čerpadlo se zaplní vodou a může být opět spuštěno.
9. Pravidelně kontrolujte vstupní a výstupní otvory, aby nebyly zakryté. Zajistíte tak správnou filtraci.
10. Likvidace jakéhokoli použitého filtračního média musí být v souladu s příslušnými místními předpisy a legislativou.



## PÉČE O BAZÉN A CHEMIKÁLIE

- Všechny bazény vyžadují takovou péči, aby zůstaly dodrženy hygienické podmínky čistoty vody. Použitím vhodných chemikálií a filtrační pumpy toho dosáhnete. Správné dávkování chlóru a ostatních chemikálií, potřebných pro dosažení průzračné vody, můžete konzultovat s Vaším dodavatelem bazénové chemie.
- Chemikálie uchovávejte mimo dosah dětí.
- Nedoplňujte chemikálie do bazénu, pokud jsou v něm lidé. Může dojít k podráždění očí a kůže.
- Nepodceňujte každodenní kontrolu pH a chemické ošetření vody. Při napouštění bazénu a v průběhu sezóny kontrolujte správný obsah chlóru a ostatních chemikálií. Sledujte také hladinu pH. Pokyny a doporučení Vám poskytne Váš dodavatel bazénové chemie.
- První napuštěná voda v sezóně může být lehce slaná, a proto bude vyžadovat přidání dodatečných přísad do vody a mimořádnou výměnu filtru. Nepoužívejte bazén ke koupání, dokud pH vody není vyvážené. O podrobnostech se poradte s Vaším prodejcem bazénů.
- Ponechejte si v rezervě náhradní filtry. Filtr vyměňujte každé dva týdny.
- Voda s chlórem, vylitá například při dětských hrách, může poničit trávník, zahradu nebo keře. Tráva pod bazénem bude zničená. Mějte prosím na zřeteli, že některé typy travin mohou prorůst skrz dno bazénu.
- Doba, po kterou má být čerpadlo v chodu závisí na velikosti bazénu, počasí a frekvenci používání bazénu. Vyzkoušejte různé doby provozu čerpadla a dosáhněte tak ideálně čisté vody.
- Evropská norma EN16713-3 vyjmenovává některé další informace o kvalitě bazénové vody a úpravě vody, které lze nalézt na [www.intexcorp.com/support](http://www.intexcorp.com/support).

### ⚠ UPOZORNĚNÍ

**Koncentrované roztoky chlóru mohou poškodit plášť bazénu. Dbejte pokynů výrobce chemikálií, sledujte varování a berte ohled na možná rizika.**

## DLOUHODOBÉ SKLADOVÁNÍ & ZAZIMOVÁNÍ

1. Předtím, než budete Váš bazén vypouštět z důvodu dlouhodobého uskladnění nebo přemístění, ujistěte se, že můžete vodu vypustit do přiměřeně velké nádrže nebo do odpadu směrem pryč od Vašeho domu. Provéřte si místní nařízení týkající se vypouštění vody z bazénu.
2. Vypusťte vodu z bazénu.
3. Po vyprázdnění bazénu odpojte všechny hadice (8) ze stěny bazénu a z čerpadla (opačný postup než je pro sestavení).
4. Vyjměte filtrační vložku dle návodu na čištění filtr. vložky, krok 2 až 4.
5. Odstraňte přípojku na sítko s tryskou a přípojku na sítko se sítkem ze stěny bazénu. Do přípojek na hadici (stěnové průchody) vložte záslepky. Povolte svorky na hadici (7) a zajistěte při tom přípojky na hadici (9) proti vytažení.
6. Vypusťte vodu z pumpy.
7. Díly z pumpy a hadice ponechte na vzduchu, aby důkladně vyschly.
8. Dle míry opotřebení filtrační vložky (5) se rozhodněte, zda v příští sezóně použijete novou vložku. Ponechejte si proto jednu záložní.
9. Pro zachování pružnosti při dlouhodobém skladování natřete vazelínou těsnění víka (4), těsnění vzduchového ventilu (2) a těsnění hadic (6).
10. Filtrační pumpu a její příslušenství skladujte na suchém místě s regulovanou teplotou od 0 do 40 stupňů Celsia.
11. Pro uskladnění umístěte suché součásti do původního kartónového obalu.



**PRŮVODCE ODSTRANĚNÍM PORUCH**

PROBLÉM	PŘÍČINA	ZPŮSOB ŘEŠENÍ
MOTOR ČERPADLA SE NEROZBĚHNE	<ul style="list-style-type: none"> <li>Pumpa není zapnutá.</li> <li>Vypnutý proudový jistič a/nebo zemní ochrana.</li> <li>Motor je přehřátý a pojistka ho vypnula.</li> </ul>	<ul style="list-style-type: none"> <li>Přívodní šňůra musí být zapojena do 3-žilové zásuvky s ochranou uzemnění nebo s proudovým jističem.</li> <li>Nahodte jistič. Pokud opakovaně vypadává, chyba může být ve vašem rozvodném systému. Vypněte jistič a přivolejte způsobilou osobu k opravě rozvodu.</li> <li>Motor je příliš horký, nechte ho vychladnout.</li> </ul>
FILTRAČNÍ PUMPA NEČISTÍ BAZÉN	<ul style="list-style-type: none"> <li>Nesprávný obsah chlóru nebo hladina pH.</li> <li>Znečištěná filtr. Vložka.</li> <li>Poškozená filtr. Vložka.</li> <li>Příliš znečištěný bazén.</li> <li>Filtrační sítko znemožňuje proudění vody.</li> </ul>	<ul style="list-style-type: none"> <li>Upravte obsah chlóru nebo hladinu pH. Konzultujte problém s dodavatelem bazénu.</li> <li>Vyčistěte nebo vyměňte filtrační vložku.</li> <li>Zkontrolujte, zda filtrační vložka není děravá. Pokud ano, vyměňte ji.</li> <li>Nechte filtr. pumpu běžet delší dobu.</li> <li>Vyčistěte filtrační sítko na hadici do pumpy.</li> </ul>
PUMPA NEPUMPUJE VODU NEBO JE PROUD VODY SLABÝ	<ul style="list-style-type: none"> <li>Sání n. Výpust je ucpaná.</li> <li>Do sání proniká vzduch.</li> <li>Filtr. Vložka je zanesená.</li> <li>Příliš znečištěný bazén.</li> <li>Znečištěná filtr. Vložka.</li> <li>Přípojky na sání a výpust jsou prohozené.</li> <li>Bazénový vstupní vzduchový adaptér připojen na nesprávnou tvarovku.</li> </ul>	<ul style="list-style-type: none"> <li>Zkontrolujte, zda sací hadice není zanesena.</li> <li>Utáhněte svorky hadice, zkontrolujte možné poškození hadic a hladinu vody.</li> <li>Vyměňte filtrační vložku.</li> <li>Filtrační vložku čistěte/ vyměňujte častěji.</li> <li>Nainstalujte trysku na horní průchodku bazénu (sání) a sítko na spodní průchodku bazénu (výpust).</li> <li>Ujistěte se, že bazénový vstupní vzduchový adaptér je připojen na horní bazénovou vstupní tvarovku.</li> </ul>
PUMPA NEFUNGUJE	<ul style="list-style-type: none"> <li>Nízká hladina vody.</li> <li>Filtrační sítko je ucpané.</li> <li>Do sací hadice proniká vzduch.</li> <li>Vadný motor nebo zanesený rotor.</li> <li>Vzduch. bublina v prostoru s filtr. Vložkou.</li> </ul>	<ul style="list-style-type: none"> <li>Doplňte vodu v bazénu na správnou úroveň.</li> <li>Vyčistěte mřížku na trysce.</li> <li>Dotáhněte svorky hadic, zkontrolujte, zda nejsou hadice poškozené.</li> <li>Odstraňte nečistoty a listy ze sací hadice.</li> <li>Otevřete odvětrávací ventil na vrchní části čerpadla.</li> </ul>
HORNÍ VÍKO PROTĚKÁ	<ul style="list-style-type: none"> <li>Chybí těsnění víka.</li> <li>Víko nebo odvětrávací ventil netěsní.</li> </ul>	<ul style="list-style-type: none"> <li>Odšroubujte víko a zkontrolujte těsnění.</li> <li>Utáhněte víko nebo ventil (ručně).</li> </ul>
HADICE PROTĚKÁ	<ul style="list-style-type: none"> <li>Svorky hadice nejsou dostatečně utažené.</li> <li>O-kroužek hadice uvolněný při připojení hadice.</li> <li>Protrhnutá hadice.</li> </ul>	<ul style="list-style-type: none"> <li>Dotáhněte nebo vyměňte svorky hadice.</li> <li>Nasadte O-kroužek zpět do drážky.</li> <li>Vyměňte za novou hadici.</li> </ul>
VZDUCHOVÁ KAPSA	<ul style="list-style-type: none"> <li>Vzduch. bublina v prostoru s filtr. Vložkou nebo v sací hadici.</li> </ul>	<ul style="list-style-type: none"> <li>Otevřete odvětrávací ventil, zvedněte sací hadici a pak ji dejte opět dolů. Počkejte, dokud nezačne z odvětrávacího ventilu vytékat voda. Pak odvětrávací ventil opět uzavřete.</li> </ul>
NETĚSNOST BAZÉNOVÉHO VSTUPNÍHO VZDUCHOVÉHO ADAPTÉRU / VZDUCHOVÉHO TRYSKOVÉHO VENTILU	<ul style="list-style-type: none"> <li>Svorky hadice nejsou dostatečně utažené.</li> <li>Vzduchový tryskový ventil netěsní a nesměruje nahoru.</li> <li>Vnitřní těsnění vzduchového tryskového ventilu je zablokováno.</li> <li>Vnitřní těsnění vzduchového tryskového ventilu je znečištěno.</li> <li>Vzduchový tryskový ventil je poškozen.</li> </ul>	<ul style="list-style-type: none"> <li>Dotáhněte nebo vyměňte svorky hadice.</li> <li>Utáhněte vzduchový tryskový ventil a zkontrolujte, či směruje nahoru.</li> <li>Zapojte čerpadlo a spusťte na několik sekund, poté odpojte, opakujte 3x.</li> <li>Odstraňte vzduchový tryskový ventil, vypláchněte nečistoty s vodou a vraťte ventil zpátky.</li> <li>Vyměňte za nový vzduchový tryskový ventil.</li> </ul>

**BĚŽNÉ PROBLÉMY S BAZÉNEM**

PROBLÉM	POPIS	PŘÍČINA	ZPŮSOB ŘEŠENÍ
VODNÍ ŘASY	<ul style="list-style-type: none"> <li>Zelená voda.</li> <li>Zelené, nebo černé skvrny na bazénu.</li> <li>Kluzký bazén a/nebo nepříjemný zápach.</li> </ul>	<ul style="list-style-type: none"> <li>Nesprávné množství chlóru a/nebo hladina pH.</li> </ul>	<ul style="list-style-type: none"> <li>Nárazově přidejte větší množství chlóru ("šok"). Upravte hladinu pH na doporučenou úroveň.</li> <li>Vysajte dno bazénu.</li> <li>Udržujte potřebnou hladinu chlóru.</li> </ul>
ZABARVENÁ VODA	<ul style="list-style-type: none"> <li>Voda při prvním kontaktu s chlórem mění barvu na modrou, hnědou, nebo černou.</li> </ul>	<ul style="list-style-type: none"> <li>Přidáním chlóru došlo k oxidaci mědi, železa, nebo hořčíku. To je běžné.</li> </ul>	<ul style="list-style-type: none"> <li>Upravte hladinu pH na doporučenou úroveň.</li> <li>Nechejte čerpadlo běžet do té doby než bude voda čistá.</li> <li>Často čistěte filtrační vložku.</li> </ul>
PLOVOUCÍ ČÁSTICE VE VODĚ	<ul style="list-style-type: none"> <li>Voda má mléčnou barvu, nebo je kalná.</li> </ul>	<ul style="list-style-type: none"> <li>Příliš tvrdá voda v důsledku vysokého pH.</li> <li>Příliš nízký obsah chlóru.</li> <li>Cizí látka ve vodě.</li> </ul>	<ul style="list-style-type: none"> <li>Upravte hladinu pH. Úpravu vody konzultujte s dodavatelem bazénu.</li> <li>Upravte hladinu chlóru na správnou hodnotu.</li> <li>Vyčistěte nebo vyměňte filtrační vložku.</li> </ul>
DLOUHODOBĚ NÍZKÁ HLADINA VODY	<ul style="list-style-type: none"> <li>Hladina je nižší než předchozí den.</li> </ul>	<ul style="list-style-type: none"> <li>Trhlina nebo díra v bazénu nebo v hadici.</li> <li>Vypouštěcí ventily jsou uvolněné.</li> </ul>	<ul style="list-style-type: none"> <li>Opravte záplatu.</li> <li>Prsty dotáhněte všechny uzávěry.</li> </ul>
USAZENINA NA DNĚ BAZÉNU	<ul style="list-style-type: none"> <li>Nečistoty nebo písek na dně bazénu.</li> </ul>	<ul style="list-style-type: none"> <li>Důsledek častého používání a častého vstupování do bazénu.</li> </ul>	<ul style="list-style-type: none"> <li>Vysajte dno bazénu vysavačem Intex.</li> </ul>
SMETÍ PLOVOUCÍ NA POVRCHU	<ul style="list-style-type: none"> <li>Listy, hmyz apod.</li> </ul>	<ul style="list-style-type: none"> <li>Bazén je umístěn příliš blízko stromům.</li> </ul>	<ul style="list-style-type: none"> <li>Použijte skimmer Intex.</li> </ul>

**DŮLEŽITÉ**

**Pokud nadále dochází k potížím, požádejte o pomoc naše oddělení služeb zákazníkům. Viz samostatný seznam „autorizovaných servisů“.**

**OBEČNÁ PRAVIDLA BEZPEČNOSTI VE VODĚ**

**Odpočinek ve vodě je zábavný a má také léčebné účinky. Hrozí při něm však také nebezpečí zranění nebo smrti. Abyste snížili riziko poranění, přečtěte si a dodržujte veškerá varování a pokyny uvedené na výrobku, na balení a na přiložených letáčích. Nezapomeňte však, že varování, pokyny a bezpečnostní předpisy týkající se výrobku zahrnují jen některá běžná rizika odpočinku ve vodě, ale neřeší všechny případy ohrožení a/nebo nebezpečí.**

**Pro další ochranu se také seznamte s následujícími bezpečnostními pokyny, stejně jako s pokyny vydanými národními institucemi, které se zabývají bezpečností:**

- Požadujte stálý dohled. Určete jednu dospělou osobu jako "plavčíka", který bude mít dozor nad děním v bazénu, zvláště pokud v něm jsou děti.
- Naučte se plavat.
- Naučte se poskytovat první pomoc.
- Poučte každého, kdo hlídá uživatele bazénu o možných nebezpečích a o použití bezpečnostních zařízení, například uzamykatelných dveří, zábran apod.
- Poučte všechny uživatele bazénu vč. Děti, co dělat v případě nebezpečí.
- Při všech aktivitách ve vodě vždy používejte zdravý rozum a dobrý úsudek.
- Nejdůležitější pravidlo zní: Dozor, dozor a zase dozor.

## OMEZENÁ ZÁRUKA

Vaše filtrační čerpadlo Krystal Clear™ bylo vyrobeno za použití nejkvalitnějších materiálů a zpracování. Všechny výrobky Intex byly před opuštěním továrny zkontrolovány a shledány prosté všech vad. Tato omezená záruka se vztahuje pouze na filtrační čerpadlo Krystal Clear™ a příslušenství níže.

Tato omezená záruka je dodatkem, a ne náhradou vašich zákonných práv a opravných prostředků. Vaše zákonná práva mají přednost do té míry, do jaké je tato záruka v rozporu s některým z nich. Například, spotřebitelské zákony v celé Evropské unii stanovují zákonná záruční práva navíc k pokrytí, které poskytuje tato omezená záruka: informace o spotřebitelských právech celé EU naleznete na webových stránkách Evropského spotřebitelského centra na [http://ec.europa.eu/consumers/ecc/contact\\_en/htm](http://ec.europa.eu/consumers/ecc/contact_en/htm).

Tato omezená záruka se vztahuje pouze na původního kupce a je nepřenositelná. Tato omezená záruka je platná pro období uvedeno níže od data původního maloobchodního nákupu. Uchovejte si původní doklad o zakoupení s tímto návodem, protože doklad o zakoupení musí doprovázet reklamaci, jinak bude omezená záruka neplatná.

Záruka pro filtrační čerpadlo Krystal Clear™ – 2 roky

Záruka pro hadici a armatury – 180 dnů

Pokud zjistíte výrobní vadu ve lhůtách uvedených výše, obraťte se na příslušné servisní středisko Intex, které je uvedeno v samostatném seznamu „autorizovaných servisů“. Pokud se předmět vrátí podle pokynů servisního střediska Intex, servisní středisko zkontroluje předmět a rozhodne o platnosti nároku. Pokud se na předmět vztahují ustanovení záruky, bude předmět zdarma opraven nebo vyměněn za stejnou nebo srovnatelnou položku (podle rozhodnutí Intex).

Žádné další záruky se neposkytují, kromě této záruky a zákonných práv platných ve vaší zemi. Do rozsahu, který je možný ve vaší zemi, Intex v žádném případě nepřebírá odpovědnost vůči vám ani žádné třetí straně za přímé nebo nepřímé škody vyplývající z použití vašeho filtračního čerpadla Krystal Clear™, nebo konání společnosti Intex nebo jejich zástupců a zaměstnanců (včetně výroby produktu). Některé státy nebo jurisdikce nedovolují vyloučení nebo omezení náhodných nebo následných škod, takže výše uvedená omezení nebo vyloučení se na vás nemusí vztahovat.

Uvědomte si, že tato omezená záruka se neuplatní v následujících případech:

- V případě, že filtrační čerpadlo Krystal Clear™ byl vystaven nedbalosti, nesprávnému použití nebo nasazení, nehodám, nesprávnému používání, nevhodnému napětí nebo proudu v rozporu s návodem k obsluze, nesprávné údržbě nebo skladování;
- V případě, že filtrační čerpadlo Krystal Clear™ byl vystaven poškození okolnostmi mimo kontrolu Intex, včetně ale ne výlučně, běžného opotřebení a poškození způsobeného požárem, povodní, zmrazením, deštěm nebo jinými vnějšími přírodními silami;
- Na díly a součásti, které neprodává Intex; a/nebo.
- Na neoprávněné úpravy, opravy a demontáže filtračního čerpadla Krystal Clear™ kýmoli jiným než pracovníkem servisního střediska Intex.

Tato záruka se nevztahuje na náklady spojené se ztrátou bazénové vody, chemikálií nebo poškození vodou. Tato záruka se nevztahuje na zranění nebo poškození jakéhokoliv majetku nebo osob.

Přečtěte si pečlivě návod k obsluze a dodržujte všechny pokyny týkající se správného provozu a údržby filtračního čerpadla Krystal Clear™. Před použitím vždy zkontrolujte váš výrobek. Omezená záruka může být neplatná, pokud nejsou dodržovány pokyny.

## **DÔLEŽITÉ BEZPEČNOSTNÉ ZÁSADY**

**Pred inštaláciou a použitím tohto výrobku si prečítajte, pochopte a starostlivo dodržiavajte všetky pokyny. Odložte si pre budúcu potrebu.**

# Krystal Clear™ Model 638R Filtračné čerpadlo

220 - 240 V~, 50 Hz, 99 W

Hmax 1.0 m, Hmin 0.19 m, IPX5/IPX7

Max. teplota vody 35 °C



Len pre ilustratívne účely.

Nezabudnite vyskúšať iné vynikajúce výrobky Intex: bazény, bazénové príslušenstvo, nafukovacie bazény a domáce hračky, nafukovacie matrace a člny, ktoré sú k dispozícii u vynikajúcich predajcov alebo navštívte naše webové stránky uvedené nižšie.

Vzhľadom na politiku neustáleho zdokonaľovania výrobkov si Intex vyhradzuje právo na zmenu špecifikácií a vzhľadu, čo môže mať za následok aktualizáciu návodu na obsluhu bez predchádzajúceho upozornenia.

# **INTEX**

©2019 Intex Marketing Ltd. - Intex Development Co. Ltd. - Intex Recreation Corp.  
All rights reserved/Tous droits réservés/Todos los derechos reservados/Alle Rechte vorbehalten. Printed in China/Imprimé en Chine/Impreso en China/Gedruckt in China.  
®™ Trademarks used in some countries of the world under license from/®™ Marques utilisées dans certains pays sous licence de/Marcas registradas utilizadas en algunos países del mundo bajo licencia de/Warenzeichen verwendet in einigen Ländern der Welt in Lizenz von/Intex Marketing Ltd. to/à/a/an Intex Development Co. Ltd., G.P.O Box 28829, Hong Kong & Intex Recreation Corp., P.O. Box 1440, Long Beach, CA 90801 • Distributed in the European Union by/Distribué dans l'Union Européenne par/Distribuido en la unión Europea por/Vertrieb in der Europäischen Union durch/Intex Trading B.V., Venneveld 9, 4705 RR Roosendaal – The Netherlands  
[www.intexcorp.com](http://www.intexcorp.com)

## OBSAH

<b>Varovanie.....</b>	<b>3</b>
<b>Referencie na náhradné diely.....</b>	<b>4</b>
<b>Návod na postavenie.....</b>	<b>5-6</b>
<b>Údržba.....</b>	<b>7-8</b>
<b>Údržba bazénu a chemikálie.....</b>	<b>8</b>
<b>Skladovanie.....</b>	<b>8</b>
<b>Odstraňovanie problémov.....</b>	<b>9</b>
<b>Bežné problémy s bazénmi.....</b>	<b>10</b>
<b>Všeobecné pokyny pre bezpečnosť pri vode.....</b>	<b>10</b>
<b>Obmedzená záruka.....</b>	<b>11</b>

**DÔLEŽITÉ BEZPEČNOSTNÉ ZÁSADY**

Pred inštaláciou a použitím tohto výrobku si prečítajte, pochopte a starostlivo dodržiavajte všetky pokyny.

**PREČÍTAJTE SI A DODRŽIAVAJTE VŠETKY POKYNY****▲ VAROVANIE**

- Vždy dohliadajte na deti a osoby so zdravotným postihnutím.
- Deti sa musia držať v bezpečnej vzdialenosti od tohto výrobku a elektrických vodičov.
- Deti sa nesmú so zariadením hrať. Čistenie a údržbu nesmú robiť deti, ak nie sú pod dohľadom dospeléj osoby.
- Toto zariadenie môžu používať deti od 8 rokov a osoby s obmedzenými fyzickými, zmyslovými alebo duševnými schopnosťami alebo nedostatkom skúseností a znalostí, ak sú tieto osoby pod dohľadom alebo boli riadne poučené, čo sa týka použitia spotrebiča bezpečným spôsobom a chápu možné riziká spojené s jeho používaním.
- Montáž a demontáž len dospelými osobami.
- Nebezpečenstvo úrazu elektrickým prúdom! Pripojte tento výrobok len na uzemnenú zásuvku chránenú uzemneným ističom (GFCI) alebo prúdovým chráničom (RCD). Obráťte sa na kvalifikovaného elektrikára, ak nemôžete overiť, či je zásuvka je chránená GFCI / RCD. Požiadajte kvalifikovaného elektrikára o inštaláciu GFCI / RCD s maximálnym vypínacím prúdom 30 mA. Nepoužívajte prenosný prúdový chránič (PRCD).
- Pred presunutím, čistením, údržbou alebo vykonaním akejkoľvek úpravy vždy odpojte tento výrobok z elektrickej zásuvky.
- Zástrčka musí zostať prístupná aj po inštalácii výrobku.
- Nezakopávajte kábel. Kábel umiestnite tak, aby nebol poškodený kosačkou na trávu, nožnicami na živé ploty a iným vybavením.
- Napájací kábel sa nesmie vymieňať. Ak je kábel poškodený, spotrebič sa musí vyradiť.
- Ak chcete znížiť riziko úrazu elektrickým prúdom, nepoužívajte predlžovacie šnúry, časovače, adaptéry alebo meničové zástrčky na pripojenie prístroja do elektrickej siete; zabezpečte správne umiestnenú zásuvku.
- Nepokúšajte sa zapájať alebo odpájať tento výrobok, keď stojíte vo vode, alebo keď máte mokré ruky.
- Udržujte zástrčku tohto výrobku vo vzdialenosti väčšej ako 3,5 m od bazéna.
- Umiestnite tento výrobok vo väčšej vzdialenosti od bazéna, aby sa zabránilo deťom na neho vyliezť a tak vstúpiť do bazéna.
- Nepoužívajte tento výrobok, ak je bazén obsadený.
- Tento výrobok je určený na použitie len so skladovateľnými bazénmi. Nepoužívajte s pevne zabudovanými bazénmi. Skladovateľný bazén je konštruovaný tak, že sa môže ľahko demontovať pre skladovanie a znovu postaviť do svojej pôvodnej konfigurácie.
- Prístroj je určený len na použitie v domácnosti.
- Tento výrobok je určený len na účely uvedené v tomto návode!

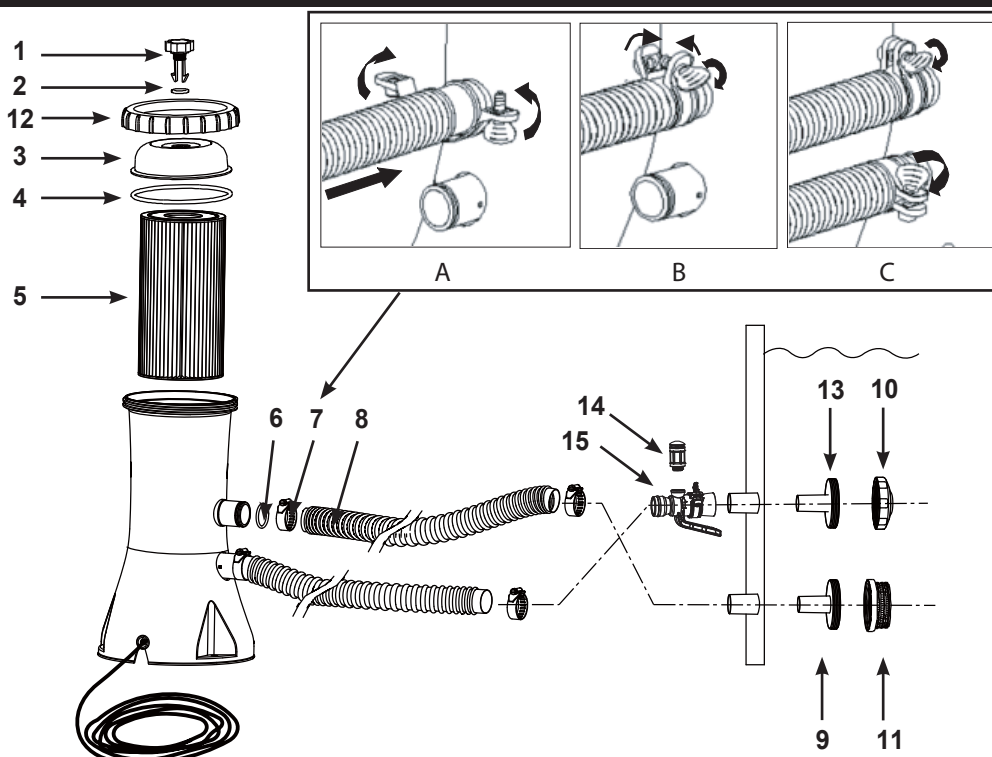
**NEDODRŽANIE TÝCHTO VAROVANÍ MÔŽE MAŤ ZA NÁSLEDOK POŠKODENIE MAJETKU, ÚRAZ ELEKTRICKÝM PRÚDOM, ZACHYTENIE ALEBO INÉ VÁŽNE ZRANENIA ALEBO SMŔŤ.**

Tieto upozornenia, pokyny a bezpečnostné predpisy, ktoré sú súčasťou výrobku, predstavujú niektoré bežné riziká spojené so zariadeniami na vodnú rekreáciu a nepokrývajú všetky prípady, riziká a nebezpečenstvá. Používajte prosím zdravý rozum a správny úsudok, keď vykonávate akúkoľvek vodnú aktivitu.



## REFERENCIE NA NÁHRADNÉ DIELY

Pred zmontovaním výrobku skontrolujte jeho obsah a zoznámte sa so všetkými dielmi.



**POZNÁMKA:** Obrázky majú len ilustratívny charakter. Aktuálny výrobok sa môže odlišovať. Nie je v mierke.

REF. Č.	POPIS	MNOŽSTVÁ	NÁHRADNÝ DIEL Č.
1	ODVZDUŠŇOVACÍ VENTIL	1	10460
2	VENTILOVÝ O-KRÚŽOK	1	10264
3	KRYT FILTROVACIEHO PUZDRA	1	11868
4	TESNENIE KRYTU	1	10325
5	FILTRAČNÁ KAZETA	1	29000
6	TESNENIE HADICE	2	10134
7	HADICOVÁ SPONA	4	11489
8	HADICE	2	10399
9	FILTROVACIA PRÍPOJKA	1	11070
10	BAZÉNOVÁ VSTUPNÁ TRYSKA	1	12364
11	FILTROVACIU MRIEŽKU	1	12197
12	ZÁVITOVÁ MANŽETA FILTROVACIEHO PUZDRA	1	11869
13	VSTUPNÁ PRÍPOJKA SITKA	1	12365
*14	VZDUCHOVÝ TRYSKOVÝ VENTIL	1	12363
*15	BAZÉNOVÝ VSTUPNÝ VZDUCHOVÝ ADAPTÉR	1	12368
*16	UZÁVER VZDUCHOVÉHO TRYSKOVÉHO VENTILU (NEZNÁZORNENÉ)	1	12373

" \* ": Voliteľne.

Pri objednávaní náhradných dielov uveďte číslo modelu a čísla dielov.

Na montáž nie sú potrebné žiadne nástroje.

Typ filtrovacieho média

Syntetická kazeta #29000

# TIETO POKYNY USCHOVAJTE

Strana 4



## NÁVOD NA POSTAVENIE

Uistite sa, že máte prístup k vode pre naplnenie bazénu a rozriedenie chemikálií.

**DÔLEŽITÉ: Toto filtrovacie čerpadlo sa dodáva s otvoreným odvzdušňovacím ventilom (1) (otvorte odvzdušňovací ventil, ak to je potrebné). NEODSTRAŇUJTE odvzdušňovací ventil, kým sa nedostanete na KROK 8. Nedodržanie týchto inštrukcií môže mať za následok zachytenie vzduchu vo vnútri krytu filtra; motor bude bežať naprázdno, bude hlučný a môže sa poškodiť.**

1. Najprv postavte nadzemný bazén. Starostlivo postupujte podľa pokynov pre inštaláciu bazéna.
2. Umiestnite filtrovacie čerpadlo na dĺžku hadice od bazénovej steny na miesto, kde vyčnieva spodná čierna hadicová prípojka. Uistite sa, že filtrovacie čerpadlo je prístupné po celú dobu servisu a údržby.
3. Nasadte tryskovú objímku (**13 & 10**) na hornú vyčnievajúcu hadicovú prípojku a potom pripojte bazénový vstupný vzduchový adaptér (**15**) na hornú vyčnievajúcu tvarovku. Naskrutkujte vzduchový tryskový ventil (**14**) na bazénový vstupný vzduchový adaptér (**15**). Potom nasadte filtrovaciu objímku (**9 & 11**) na spodné vyčnievajúce hadicové prípojky. Hadice (**8**) nasuňte na sitká vložené do prípojok.
4. Svorkami na hadici (**7**) pripevnite jednu z hadíc (**8**) na spodnú priechodku bazénovou stenou (označenou na bazéne „+“) a na vrchnú prípojku na pumpe (označenú „+“).
5. Pripojte druhú hadicu na bazénový vstupný vzduchový adaptér (**15**) a na dolnú prípojku čerpadla. Uistite sa, že všetky hadicové spony (**7**) sú dotiahnuté. **POZNÁMKA:** Uistite sa, že tryskový vzduchový ventil (**14**) je pevne dotiahnutý na bazénový vstupný vzduchový adaptér (**15**) smerom nahor.
6. Odskrutkujte proti smeru hodinových ručičiek závitovú manžetu filtrovacieho puzdra (**12**) z krytu filtra. Uchopte a vytiahnite kryt so závitom (**3**). Skontrolujte, či je kazeta vo vnútri skrine. Ak áno, nasadte kryt a rukou dotiahnite objímku (**12**) späť na kryt filtra.
7. Naplňte bazén do výšky aspoň 3-5 cm nad hornú prípojku. Voda bude automaticky prúdiť dolu do čerpadla.
8. Keď voda začne vytekať z otvoru odvzdušňovacieho ventilu, zaskrutkujte odvzdušňovací ventil naspäť do krytu puzdra filtra. Ventil nepreťahujte. **POZNÁMKA: Odvzdušňovanie systému je nutné pre vypustenie vzduchu z puzdra filtra pri plnení vodou.**
9. Pripojte filtračné čerpadlo do elektrickej zásuvky. Filtračné čerpadlo teraz filtruje vodu.

### VAROVANIE

**Nebezpečenstvo úrazu elektrickým prúdom! Pripojte tento výrobok len na uzemnenú zásuvku chránenú uzemneným ističom (GFCI) alebo prúdovým chráničom (RCD). Obráťte sa na kvalifikovaného elektrikára, ak nemôžete overiť, či je zásuvka je chránená GFCI / RCD. Požiadajte kvalifikovaného elektrikára o inštaláciu GFCI / RCD s maximálnym vypínacím prúdom 30 mA. Nepoužívajte prenosný prúdový chránič (PRCD).**

10. Nechajte zapnuté filtračné čerpadlo, kým nedosiahnete požadovanú čistotu vody. **POZNÁMKA:** Nikdy nepridávajte bazénové chemikálie priamo do filtračného čerpadla. Mohlo by dôjsť k poškodeniu čerpadla a strate záruky.

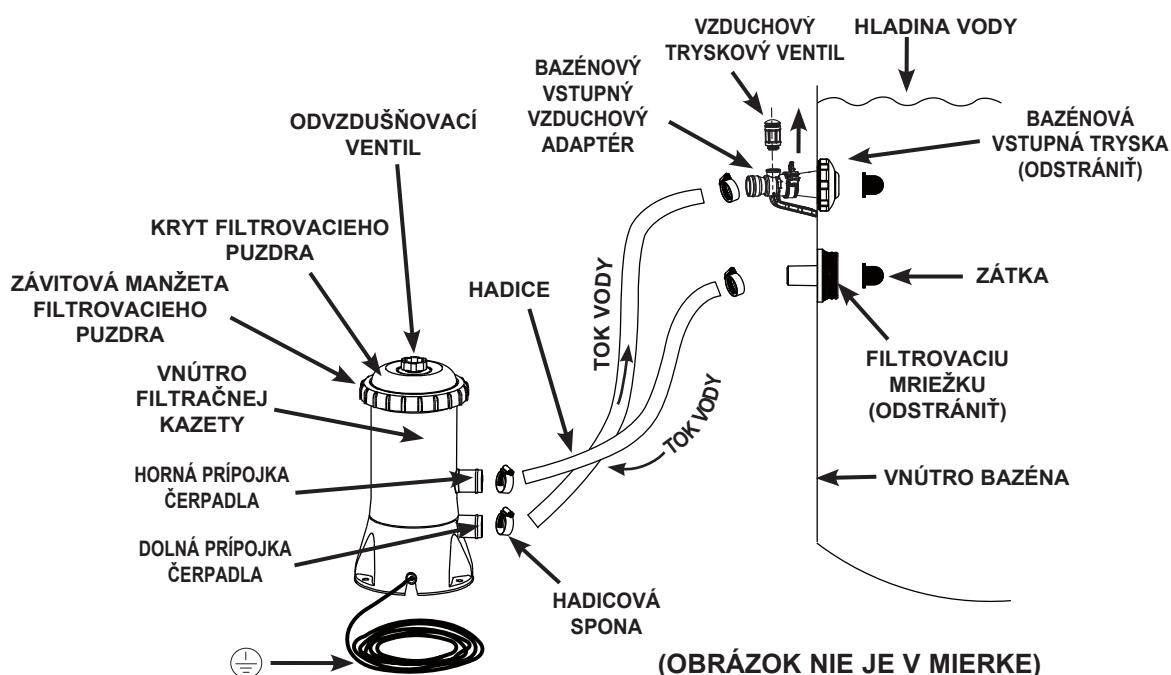
## NÁVOD NA POSTAVENIE (pokračovanie)

### ⚠ VAROVANIE

Umiestnite tento výrobok vo väčšej vzdialenosti od bazéna, aby sa zabránilo deťom na neho vyliezť a tak vstúpiť do bazéna.

Je nevyhnutné vymeniť poškodený prvok alebo súbor prvkov, akonáhle je to možné. Používajte iba výrobcom schválené diely.

Ak chcete skontrolovať a vymeniť filtračnú kazetu, tak pred údržbou filtra odpojte kábel, odskrutkujte prírodnú bazénovú trysku (10) a filtrovaciu mriežku (11) z filtrovacích prípojok a zasuňte zátky do filtrovacích prípojok. Po vykonaní údržby otvorte odvzdušňovací ventil, odstráňte zátky a pred opätovným utiahnutím ventilu umožnite únik akéhokoľvek vzduchu cez ventil, potom nasadte prírodnú bazénovú trysku (10) a filtrovaciu mriežku (11). Čerpadlo je teraz znovu naplnené vodou a môže byť zapnuté.



Montážny návod poskytuje informácie o požiadavkách stanovených pre elektrické inštalácie a musí obsahovať odkaz na vnútroštátne právne predpisy zapojenia.

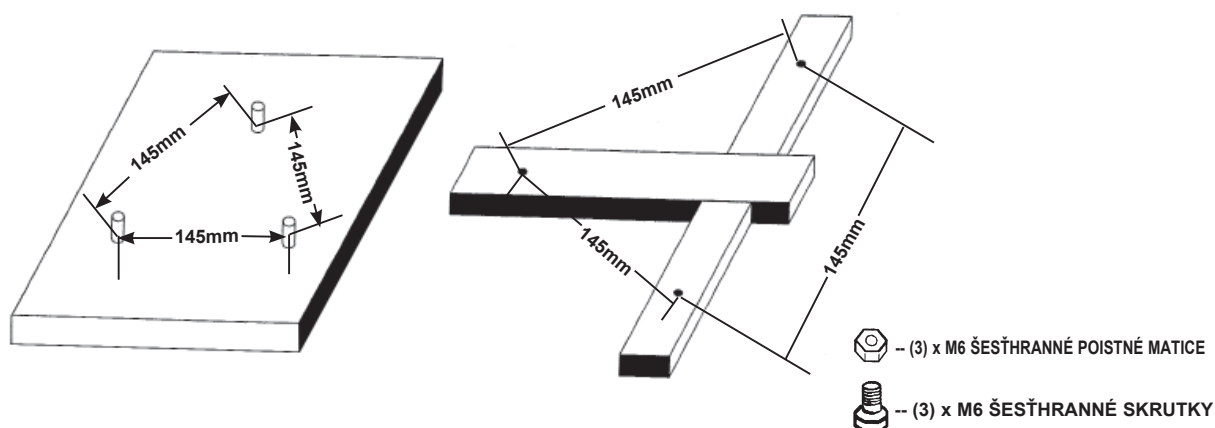
Zástrčka elektrického zdroja 220-240 V pre napájací kábel filtračného čerpadla musí byť vo vzdialenosti väčšej ako 3,5 m od stien bazéna. Informujte sa na vašom miestnom úrade o príslušných štandardoch a požiadavkách na „elektrické inštalácie bazénov a bazénového príslušenstva“. Nasledujúca tabuľka má len informatívny charakter:

Štát / Región	Štandardné číslo
MEDZINÁRODNÝ	IEC 60364-7-702
FRANCÚZSKO	NF C 15-100-7-702
NEMECKO	DIN VDE 0100-702
HOLANDSKO	NEN 1010-702

## STACIONÁRNA MOŽNOSŤ MONTÁŽE FILTROVACIEHO ČERPADLA

K dispozícii sú tri montážne otvory umiestnené v dolnej časti základne filtrovacieho čerpadla. Tieto otvory sú vyrobené, pretože predpisy pre rozličné krajiny, a najmä v Európskom spoločenstve, vyžadujú, aby filtračné čerpadlo bolo pripevnené na zem alebo základňu v stálej zvislej polohe. Tieto tri otvory tvoria trojuholník a sú navzájom od seba vzdialené 145 mm. Otvory sú s drážkou so 7 mm šírkou.

Filtrovacie čerpadlo môže byť namontované na betónovú základňu alebo na drevenú konštrukciu, aby sa zabránilo náhodnému prevráteniu. Celková hmotnosť zostavy musí byť vyššia ako 18 kg. Nasledujúce obrázky ukazujú dva možné spôsoby zvislej inštalácie.



## ČISTENIE ALEBO VÝMENA FILTRAČNEJ KAZETY

**Odporúčame výmenu filtračnej kazety najmenej raz za 2 týždne. Pravidelne sledujte úroveň zanesenia filtra.**

1. Uistite sa, že filtrovacie čerpadlo nie je v prevádzke. Odpojte napájací kábel.
2. Aby sa zabránilo úniku vody z bazéna, odskrutkujte prírodnú bazénovú trysku **(10)** a filtrovaciu mriežku **(11)** z filtrovacích prípojk a zasuňte zátky do filtrovacích prípojk.
3. Odskrutkujte proti smeru hodinových ručičiek manžetu filtrovacieho puzdra **(12)** a kryt so závitom **(3)**. Dávajte pozor, aby ste nestratili tesnenie krytu **(4)**.
4. Vyberte filtračnú kazetu **(5)** na vyčistenie. Filter môže byť vyčistený od striekajúcou vodou z hadice.
5. Rozhodnite sa, či je potrebné kazetu vymeniť. Na výmenu používajte iba originálne kazety Intex. Podrobnosti môžete nájsť v kapitole „Náhradné diely“.
6. Vráťte kazetu do filtračnej polohy.
7. Nasadte tesnenie **(4)** a kryt so závitom **(3)** do ich pôvodnej polohy a v smere hodinových ručičiek naskrutkujte manžetu puzdra **(12)** na filtrovacie puzdro.
8. Po vykonaní údržby otvorte odvzdušňovací ventil, odstráňte zátky a pred opätovným utiahnutím ventilu umožnite únik akéhokoľvek vzduchu cez ventil, potom nasadte prírodnú bazénovú trysku **(10)** a filtrovaciu mriežku **(11)**. Čerpadlo je teraz znovu naplnené vodou a môže byť zapnuté.
9. Pravidelne kontrolujte vstupné a výstupné otvory, či nie sú upchaté. Zabezpečte tak dobrú filtráciu.
10. Likvidácia akéhokoľvek použitého filtračného média musí byť v súlade s príslušnými miestnymi predpismi a legislatívou.

## ÚDRŽBA BAZÉNU A CHEMIKÁLIE

- Všetky bazény vyžadujú starostlivosť, aby zostávala voda čistá a hygienicky nezávadná. Pri správnej chemickej kontrole vám filter pomôže dosiahnuť tento cieľ. Obráťte sa na svojho dodávateľa bazéna pre pokyny o správnom použití chlóru, protiriasových a iných chemických látok potrebných pre iskrivo čistú vodu.
- Uschovávajújte bazénovú chémiu mimo dosahu detí.
- Neprikladajte chemikálie do bazéna, keď je obsadený. Mohlo by dôjsť k podráždeniu kože alebo očí.
- Denná kontrola pH a chemická úprava vody je veľmi dôležitá a nemôže byť podcenená. Pridávanie chlóru, protiriasových chemikálií a udržiavanie správnej hladiny pH sú potrebné pri plnení bazéna a tiež počas sezóny. Poradte sa so svojim miestnym dodávateľom bazéna pre pokyny.
- Prvé naplnenie bazéna v sezóne môže mať za následok poloslanú vodu, ktorá vyžaduje viac prísad do vody a ďalšiu výmenu filtra. Nedovoľte plávanie v bazéne, kým hodnota pH nebude vyvážená. Poradte sa so svojim miestnym dodávateľom bazéna pre pokyny.
- Majte k dispozícii náhradné filtračné kazety. Vymeňte kazetu každé dva týždne.
- Chlórovaná voda môže poškodiť trávniky, záhrady alebo kroviny, keď sa deti hrajú a striekajú bazénovú vodu. Trávnaté plochy pod bazénovým plášťom budú zničené. Upozorňujeme, že niektoré druhy tráv môžu rásť cez plášť.
- Filtrácia doba závisí na veľkosti bazéna, počasí a úrovni použitia. Experimentujte s rôznymi časmi tak, aby ste dosiahli čistú vodu.
- Európska norma EN16713-3 vymenováva niektoré ďalšie informácie o kvalite bazénovej vody a jej úprave, ktoré možno nájsť na: [www.intexcorp.com/support](http://www.intexcorp.com/support).

### UPOZORNENIE

**Koncentrované roztoky chlóru môžu poškodiť bazénový plášť. Vždy postupujte podľa pokynov výrobcu chemikálií a podľa varovaní o zdraví a nebezpečenstve.**

## SKLADOVANIE & ZAZIMOVANIE

1. Pred vyprázdnením vášho bazéna pre dlhodobé skladovanie alebo prepravu sa uistite, že voda je nasmerovaná do vhodného odtoku vody preč z domu. Zoznámte sa s miestnymi predpismi pre špecifické pokyny, ktoré sa týkajú likvidácie bazénovej vody.
2. Teraz vypustite bazén.
3. Keď je bazén prázdny, odpojte z neho všetky bazénové hadice (8) a filtračné čerpadlo. Jednoducho postupujte opačne ako pri inštalácii.
4. Vyberte filtračnú kazetu, ako je uvedené v časti Čistenie filtračnej kazety, kroky 2-4.
5. Odstráňte trysku a filtrovacie objímky zo steny bazéna. Do hadicových prípojok vložte zátky. Pred odstránením uvoľnite spony (7), ktoré pridržiavajú filtrovacie prípojky (9).
6. Vypustite vodu z puzdra filtrovacieho čerpadla.
7. Nechajte diely filtrovacieho čerpadla a hadice dôkladne vyschnúť na vzduchu.
8. V závislosti na opotrebovaní kazety (5) môže byť potrebná nová kazeta pre budúcu sezónu. Zásobte sa náhradnými kazetami.
9. Natrite tesnenie (4), O-krúžok odvzdušňovacieho ventilu (2) a hadicové tesnenia (6) vazelínou na predĺženie ich odolnosti pri skladovaní.
10. Skladujte výrobok a jeho príslušenstvo na suchom mieste. Skladovací priestor má byť s kontrolovanou teplotou od 32 stupňov Fahrenheita (0 stupňov Celzia) do 104 stupňov Fahrenheita (40 stupňov Celzia).
11. Originálny obal môže byť použitý na skladovanie.

## ODSTRAŇOVANIE PROBLÉMOV

PROBLÉM	PRÍČINA	RIEŠENIE
MOTORA ČERPADLA SA NESPUSTÍ	<ul style="list-style-type: none"> <li>Motor nie je zapojený.</li> <li>Istič GFCI / RCD je vypnutý.</li> <li>Motor je príliš horúci a ochrana proti preťaženiu ho vypne.</li> </ul>	<ul style="list-style-type: none"> <li>Kábel čerpadla musí byť zapojený do 3-vodičovej zásuvky, ktorá je chránená prúdovým ističom alebo chráničom triedy A.</li> <li>Resetujte istič. Ak sa istič opakovane vypína, váš elektrický systém môže mať poruchu. Vypnite istič a zavolajte elektrikára na odstránenie problému.</li> <li>Nechajte motor vychladnúť.</li> </ul>
FILTER NEVYČISTÍ BAZÉN	<ul style="list-style-type: none"> <li>Nesprávna hladina chlóru alebo pH.</li> <li>Filtračná kazeta je znečistená</li> <li>Poškodená kazeta.</li> <li>Nadmerne znečistený bazén.</li> <li>Filtračné sitko zabraňuje prietoku vody.</li> </ul>	<ul style="list-style-type: none"> <li>Nastavte hladinu chlóru a pH. Poradte sa so svojim miestnym dodávateľom bazéna.</li> <li>Vyčistite alebo vymeňte kazetu.</li> <li>Skontrolujte otvory kazety. V prípade poškodenia vymeňte.</li> <li>Nechajte filter pracovať dlhšiu dobu.</li> <li>Vyčistite filtračné sitko na vstupe.</li> </ul>
FILTER NEPREČERPÁVA VODU ALEBO PRIETOK JE VEĽMI POMALÝ	<ul style="list-style-type: none"> <li>Upchatý prívod alebo výpusť.</li> <li>Únik vzduchu na prívodnom vedení.</li> <li>Vodný kameň alebo upchanie kazety.</li> <li>Nadmerne znečistený bazén.</li> <li>Znečistená filtračná kazeta.</li> <li>Tryska a filtračie prípojky sú obrátené.</li> <li>Bazénový vstupný vzduchový adaptér pripojený na nesprávnu tvarovku.</li> </ul>	<ul style="list-style-type: none"> <li>Odstráňte upchanie prívodnej hadice je vyprázdnením do bazéna.</li> <li>Utiahnite hadicové spony, skontrolujte, či hadice nie sú poškodené, skontrolujte hladinu vody v bazéne.</li> <li>Vymeňte kazetu.</li> <li>Čistite kazetu častejšie.</li> <li>Namontujte trysku do hornej polohy prívodu bazéna a sitko do dolnej polohy výstupu bazéna.</li> <li>Uistite sa, že bazénový vstupný vzduchový adaptér je pripojený na hornú bazénovú vstupnú tvarovku.</li> </ul>
ČERPADLO NEFUNGUJE	<ul style="list-style-type: none"> <li>Nízka hladina vody.</li> <li>Upchané filtračné sitko.</li> <li>Únik vzduchu na prívodnej hadici.</li> <li>Chybný motor alebo sa zaseklo obežné koleso.</li> <li>Uviaznutie vzduchu vo vnútri komory.</li> </ul>	<ul style="list-style-type: none"> <li>Naplňte bazén na správnu hladinu.</li> <li>Vyčistite filtračné sitko na vstupe.</li> <li>Utiahnite hadicové spony a skontrolujte, či hadica nie je poškodená.</li> <li>Odstráňte všetky konáriky alebo listy z prívodnej hadice.</li> <li>Otvorte vypúšťací ventil v hornej časti čerpadla.</li> </ul>
HORNÝ KRYT NETESNÍ	<ul style="list-style-type: none"> <li>Chýba O-krúžok.</li> <li>Kryt alebo odvdzušňovací ventil netesnia.</li> </ul>	<ul style="list-style-type: none"> <li>Zložte kryt a skontrolujte O-krúžok.</li> <li>Dotiahnite kryt alebo ventil (ručne).</li> </ul>
HADICA NETESNÍ	<ul style="list-style-type: none"> <li>Hadicové spony nie sú dobre nasadené.</li> <li>Hadicový o-krúžok uvoľnený pri pripojení hadice.</li> <li>Deravá hadica.</li> </ul>	<ul style="list-style-type: none"> <li>Utiahnite alebo vymeňte hadicové spony.</li> <li>Nasadte O-krúžok späť do drážky.</li> <li>Vymeniť za novú hadicu.</li> </ul>
VZDUCHOVÝ UZÁVER	<ul style="list-style-type: none"> <li>Zaseknutý vzduch v puzdre čerpadla a prívodnej hadici.</li> </ul>	<ul style="list-style-type: none"> <li>Otvorte odvdzušňovací ventil, zdvihnite a spustíte prívodnú hadicu, až voda začne vytekať z odvdzušňovacieho ventilu, zatvorte odvdzušňovací ventil.</li> </ul>
NETESNOSŤ BAZÉNOVÉHO VSTUPNÉHO VZDUCHOVÉHO ADAPTÉRU / VZDUCHOVÉHO TRYSKOVÉHO VENTILU	<ul style="list-style-type: none"> <li>Hadicové spony nie sú dobre nasadené.</li> <li>Vzduchový tryskový ventil netesní a nesmeruje nahor.</li> <li>Vnútorne tesnenie vzduchového tryskového ventilu je zablokované.</li> <li>Vnútorne tesnenie vzduchového tryskového ventilu je znečistené.</li> <li>Vzduchový tryskový ventil je poškodený.</li> </ul>	<ul style="list-style-type: none"> <li>Utiahnite alebo vymeňte hadicové spony.</li> <li>Utiahnite vzduchový tryskový ventil a skontrolujte, či smeruje nahor.</li> <li>Zapojte čerpadlo a spustíte na niekoľko sekúnd, potom odpojte, zopakujte 3x.</li> <li>Odstráňte vzduchový tryskový ventil, vypláchnite nečistoty s vodou a vráťte ventil naspäť.</li> <li>Namontujte nový vzduchový tryskový ventil.</li> </ul>



## BEŽNÉ PROBLÉMY S BAZÉNMI

PROBLÉM	POPIS	PRÍČINA	RIEŠENIE
RIASY	<ul style="list-style-type: none"> <li>Zelenkavá voda.</li> <li>Zelené alebo čierne škvrny na bazénovom plášti.</li> <li>Bazénový plášť je klzký a/alebo má nepríjemný zápach.</li> </ul>	<ul style="list-style-type: none"> <li>Chlór a úroveň pH potrebujú úpravu.</li> </ul>	<ul style="list-style-type: none"> <li>Super chlorácia so šokovou terapiou. Upravte pH na úroveň odporúčanú obchodom pre váš bazén.</li> <li>Povysávajte bazénové dno.</li> <li>Udržujte správnu hladinu chlóru.</li> </ul>
ZAFARBENÁ VODA	<ul style="list-style-type: none"> <li>Voda sa sfarbí na modro, do hnedá, alebo čierna pri prvom ošetrení chlóróm.</li> </ul>	<ul style="list-style-type: none"> <li>Meď, železo alebo mangán vo vode sú oxidované pridaným chlóróm.</li> </ul>	<ul style="list-style-type: none"> <li>Upravte pH na odporúčanú úroveň.</li> <li>Spustíte filter, až pokiaľ nebude voda čistá.</li> <li>Častejšie vymieňajte kazetu.</li> </ul>
PLÁVAJÚCE LÁTKY VO VODE	<ul style="list-style-type: none"> <li>Voda je zakalená alebo má mliečne zafarbenie.</li> </ul>	<ul style="list-style-type: none"> <li>„Tvrdá voda“ spôsobená príliš vysokou úrovňou pH.</li> <li>Obsah chlóru je nízky.</li> <li>Cudzíe látky vo vode.</li> </ul>	<ul style="list-style-type: none"> <li>Upravte hodnotu pH. Požiadajte vášho predajcu bazéna o radu.</li> <li>Skontrolujte správnu hladinu chlóru.</li> <li>Vyčistite alebo vymeňte vašu filtračnú kazetu.</li> </ul>
NEUSTÁLE NÍZKA HLADINA VODY	<ul style="list-style-type: none"> <li>Hladina je nižšia ako v predchádzajúci deň.</li> </ul>	<ul style="list-style-type: none"> <li>Roztrhnutie alebo diera v bazénovom plášti alebo hadiciach.</li> <li>Vypúšťacie ventily sú uvoľnené.</li> </ul>	<ul style="list-style-type: none"> <li>Opravte pomocou súpravy na opravy.</li> <li>Prstom utesnite všetky zátky.</li> </ul>
SEDIMENT NA DNE BAZÉNA	<ul style="list-style-type: none"> <li>Nečistoty alebo piesok na dne bazéna.</li> </ul>	<ul style="list-style-type: none"> <li>Časté používania, nastupovanie a vystupovanie z bazéna.</li> </ul>	<ul style="list-style-type: none"> <li>Na vyčistenie dna bazéna použite vysávač Intex.</li> </ul>
POVRCHOVÉ NEČISTOTY	<ul style="list-style-type: none"> <li>Lístie, hmyz atď.</li> </ul>	<ul style="list-style-type: none"> <li>Bazén je príliš blízko stromov.</li> </ul>	<ul style="list-style-type: none"> <li>Použite bazénový zberač Intex.</li> </ul>

## DÔLEŽITÉ

Pokiaľ naďalej dochádza k ťažkostiam, kontaktujte prosím naše oddelenie pre zákaznícky servis. Pozrite si samostatný zoznam „autorizovaných servisných center“.

## VŠEOBECNÉ POKYNY PRE BEZPEČNOSŤ PRI VODE

Vodná rekreácia je zábavná a terapeutická. Avšak obsahuje riziká spojené so zranením a smrťou. Ak chcete znížiť riziko zranenia, prečítajte si a dodržiavajte všetky varovania uvedené na výrobku, balení a vložené písomné informácie a pokyny. Zapamätajte si však, že varovania na výrobku, návod a bezpečnostné pokyny pokrývajú niektoré bežné riziká pre vodnú rekreáciu, ale nepokrývajú všetky riziká a/alebo nebezpečenstvá.

Pre ďalšie ochranné opatrenia sa tiež zoznámte s týmito všeobecnými zásadami, ako aj pokynmi uvádzanými celoštátne uznávanými bezpečnostnými organizáciami:

- Vyžaduje sa neustály dohľad. Musí byť vymenovaná príslušná dospelá osoba za „záchrancu“ alebo plavčíka, najmä ak sa v bazéne a jeho okolí vyskytujú deti.
- Naučte sa plávať.
- Naučte sa poskytovať prvú pomoc, masáž srdca a umelé dýchanie.
- Poučte každého, kto dohliada na používateľov bazéna, o možných rizikách spojených s používaním bazéna a ochranných prostriedkoch, ako sú zamknuté dvere, závary a pod.
- Poučte všetkých používateľov bazéna, vrátane detí, čo robiť v prípade núdze.
- Vždy používajte zdravý rozum a správny úsudok pri každej aktivite vo vode.
- Vykonávajte dohľad.

## OBMEDZENÁ ZÁRUKA

Vaše filtračné čerpadlo Krystal Clear™ bolo vyrobené z najkvalitnejších materiálov a bolo vysokokvalitne spracované. Všetky produkty Intex boli pred opustením továrne skontrolované a sú bez výskytu akýchkoľvek porúch. Táto obmedzená záruka sa vzťahuje len na filtračné čerpadlo Krystal Clear™ a príslušenstvo uvedené nižšie.

Táto obmedzená záruka je dodatkom, a nie náhradou vašich zákonných práv a opravných prostriedkov. Vaše zákonné práva majú prednosť do takej miery, v akom je táto záruka v rozpore s niektorým z vašich zákonných práv. Napríklad spotrebiteľské zákony v celej Európskej únii stanovujú zákonné práva navyše k záruke, ktorú obdržíte v rámci tejto obmedzenej záruky: informácie o spotrebiteľských právach celej EÚ nájdete na internetovej stránke Európskej spotrebiteľského centra [http://ec.europa.eu/consumers/ECC/contact\\_en/htm](http://ec.europa.eu/consumers/ECC/contact_en/htm).

Ustanovenia tejto obmedzenej záruky sa vzťahujú len na pôvodného kupujúceho a táto záruka je neprenosná. Táto obmedzená záruka je platná počas obdobia uvedeného nižšie od dátumu prvého maloobchodného zakúpenia. Odložte si váš pôvodný nákupný doklad s týmto návodom, pretože bude potrebné predložiť doklad o nákupe pri uplatnení reklamácie, inak je obmedzená záruka neplatná.

Krystal Clear™ Filtračné čerpadlo – 2 Rokov

Záruka na hadice, plunžerové ventily a armatúry – 180 dní

Ak zistíte výrobnú chybu v lehotách uvedených vyššie, obráťte sa na príslušné servisné stredisko Intex uvedené v samostatnom zozname „autorizovaných servisných center“. Ak sa predmet vráti podľa pokynov servisného strediska Intex, servisné stredisko skontroluje predmet a rozhodne o oprávnenosti nároku. Ak sa na predmet vzťahujú ustanovenia záruky, bude predmet zadarmo opravený alebo vymenený za rovnakú alebo porovnateľnú položku (podľa rozhodnutia Intex).

Žiadne ďalšie záruky sa neposkytujú, okrem tejto záruky a zákonných nárokov platných vo vašej krajine. Do rozsahu prípustnom vo vašej krajine Intex v žiadnom prípade nenesie zodpovednosť voči vám ani žiadnej tretej strane za priame alebo nepriame škody vyplývajúce z používania vášho filtračné čerpadlo Krystal Clear™, činnosti jeho zástupcov a zamestnancov (vrátane výroby výrobku). Niektoré krajiny alebo jurisdikcie nedovoľujú vylúčenie alebo obmedzenie náhodných alebo následných škôd, takže vyššie uvedené obmedzenia alebo vylúčenia sa na vás nemusia vzťahovať.

Táto obmedzená záruka sa neuplatní v nasledujúcich prípadoch:

- Ak filtračné čerpadlo Krystal Clear™ bol vystavený nedbanlivosti, nesprávnemu použitiu alebo nasadeniu, nehodám, nesprávnemu používaniu, nevhodnému napätiu alebo prúdu v rozpore s návodom na obsluhu, nesprávnej údržbe alebo skladovaniu;
- Ak filtračné čerpadlo Krystal Clear™ bol vystavený poškodeniu okolnosťami mimo kontrolu Intex vrátane a bez obmedzenia na bežné opotrebovanie a poškodenie spôsobené požiarom, povodňou, zamrznutím, dažďom alebo inými vonkajšími prírodnými silami;
- Na diely a súčasti, ktoré nepredáva Intex; a / alebo.
- Na neoprávnené úpravy, opravy či demontáž filtračné čerpadlo Krystal Clear™ kýmkoľvek iným ako pracovníkom servisného strediska Intex.

Náklady spojené so stratou bazénovej vody, chemikálií alebo poškodením vodou nie sú pokryté touto zárukou. Zranenia alebo poškodenia akéhokoľvek majetku alebo osôb nie sú kryté touto zárukou.

Citiți cu atenție manualul de utilizare și respectați toate instrucțiunile referitoare la utilizarea și întreținerea corectă ale filtračné čerpadlo Krystal Clear™. Întotdeauna inspectați produsul înainte de utilizare. Garanția dumneavoastră limitată va fi anulată dacă instrucțiunile nu sunt respectate.