

concept

Odšťavňovač

Odšťavovač

Sokowirówka

Gyümölcscentrifuga

Sulu spiede

Juicer

Entsafter

Presse-fruits

Estrattore

Licuadaora

Storcător de fructe



LO709X

CZ

SK

PL

HU

LV

EN

DE

FR

IT

ES

RO

Poděkování

Děkujeme Vám, že jste si zakoupili výrobek značky Concept, a přejeme Vám, abyste byli s naším výrobkem spokojeni po celou dobu jeho používání.

Před prvním použitím prostudujte pozorně celý návod k obsluze a potom si jej uschovejte. Zajistěte, aby i ostatní osoby, které budou s výrobkem manipulovat, byly seznámeny s tímto návodem.

Technické parametry	
Napětí	220–240 V ~ 50/60 Hz
Příkon	200 W
Hlučnost	≤80 dB
Doba nepřetržitého provozu (KB)	max. 20 min.

DŮLEŽITÁ BEZPEČNOSTNÍ UPOZORNĚNÍ

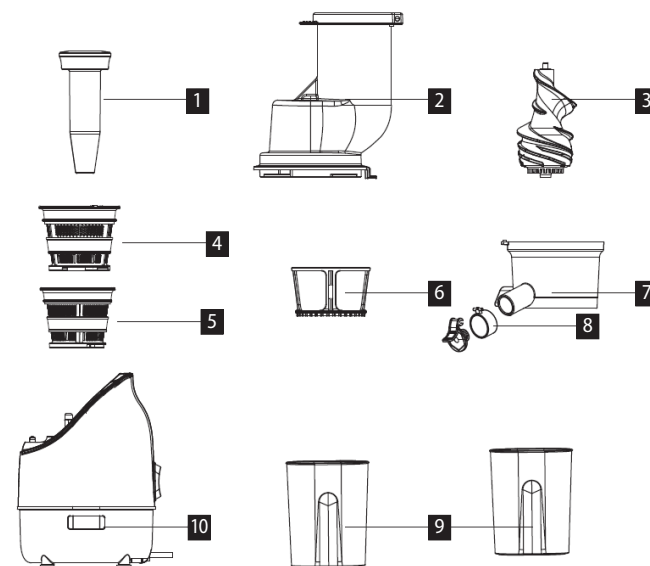
- Nepoužívejte spotřebič jinak, než je popsáno v tomto návodu.
- Před prvním použitím odstraňte ze spotřebiče všechny obaly a marketingové materiály.
- Ověřte, zda připojované napětí odpovídá hodnotám na typovém štítku spotřebiče. Používejte pouze zásuvky elektrického napětí s uzemněním.
- Nenechávejte spotřebič bez dozoru, pokud je zapnutý, popřípadě zapojený do zásuvky elektrického napětí.
- Před připojením nebo vypojením spotřebiče ze zásuvky elektrického napětí se ujistěte, že je vypínač v poloze vypnuto.
- Při vypořádání spotřebiče ze zásuvky elektrického napětí nikdy netahejte za přívodní kabel, ale uchopte zástrčku a tahem ji vypojte.
- Nedovolte dětem a nesvéprávným osobám se spotřebičem manipulovat, používejte ho mimo jejich dosahu.
- Osoby se sníženou pohybovou schopností, se sníženým smyslovým vnímáním, s nedostatečnou duševní způsobilostí nebo osoby neseznámené s obsluhou musí používat spotřebič jen pod dozorem zodpovědné seznámené osoby. Dbejte zvýšené opatrnosti, pokud je spotřebič používán v blízkosti dětí.
- Nedovolte, aby byl spotřebič používán jako hračka.
- **Před čištěním a po použití spotřebič vypněte, vypojte ze zásuvky elektrického napětí a nechte vychladnout.**
- Nenechávejte přívodní kabel viset volně přes hranu pracovní desky. Dbejte na to, aby se nedotýkal horkých povrchů. Nenechávejte spotřebič viset na přívodním kabelu.

- Nepoužívejte spotřebič, je-li rotační sítko poškozeno.
- Nepoužívejte spotřebič bez správně nasazené nádoby na dužninu.
- Spotřebič obsahuje ostré části. Při čištění dbejte zvýšené opatrnosti.
- Nikdy nesundávejte horní kryt spotřebiče, dokud se rotační sítko zcela nezastaví.
- K protlačování potravin vstupním otvorem **používejte vždy pěchovadlo**. Nikdy neprotlačujte potraviny prsty, vidličkou, lžící, nožem nebo jiným předmětem.
- K čištění spotřebiče nepoužívejte hrubé a chemicky agresivní látky.
- Nepoužívejte spotřebič, pokud nepracuje správně, byl-li upuštěn, poškozen nebo ponořen do kapaliny. Nechte ho přezkoušet a opravit autorizovaným servisním střediskem.
- Nepoužívejte spotřebič s poškozeným přívodním kabelem či zástrčkou, nechte závadu neprodleně odstranit autorizovaným servisním střediskem.
- Spotřebič nepoužívejte ve venkovním prostředí.
- Spotřebič je vhodný pouze pro použití v domácnosti, není určen pro komerční použití.
- **Neponořujte přívodní kabel, zástrčku nebo spotřebič do vody ani do jiné kapaliny.**
- Nepoužívejte jiné příslušenství, než je doporučeno výrobcem.
- Spotřebič pokládejte na stabilní rovný povrch.
- Neopravujte spotřebič sami. Obráťte se na autorizovaný servis.
- Tento spotřebič mohou používat děti ve věku 8 let a starší a osoby se sníženými fyzickými či mentálními schopnostmi nebo nedostatkem zkušeností a znalostí, pokud jsou pod dozorem nebo byly poučeny o používání spotřebiče bezpečným způsobem a rozumí případným nebezpečím. Čištění a údržbu prováděnou uživatelem nesmějí provádět děti, pokud nejsou starší 8 let a pod dozorem. Děti mladší 8 let se musí držet mimo dosah spotřebiče a jeho přívodu. Děti si se spotřebičem nesmějí hrát.

Nedodržíte-li pokyny výrobce, nemůže být případná oprava uznána jako záruční.

POPIS VÝROBKU

- 1 Pěchovadlo
- 2 Víko
- 3 Šnek
- 4 Sítko hrubé
- 5 Sítko jemné
- 6 Rotační držák
- 7 Mísa s odtokem
- 8 Odtok šťávy
- 9 Nádoba na šťávy / nádoba na dužninu
- 10 Tělo spotřebiče



NÁVOD K OBSLUZE

UPOZORNĚNÍ

Než uvedete nový spotřebič do provozu, měli byste jej z hygienických důvodů zvenčí otřít vlhkým hadříkem a všechny odnímatelné části umýt v teplé vodě.

Spotřebič obsahuje ostré části. Při čištění dbejte zvýšené opatrnosti.

Spotřebič a jeho příslušenství nejsou vhodné pro použití v mikrovlnné troubě.

Maximální doba nepřetržitého provozu spotřebiče (KB) je 20 minut. Poté spotřebič vypněte a nechte jej alespoň 20 minut vychladnout.

Tipy k přípravě šťávy

- Hrubý filtr = hustá šťáva s vlákninou
- Jemný filtr = šťáva s méně vlákninou
- Kupujte jen nejčerstvější ovoce a zeleninu.
- Ovoce a zelenina obsahují hodnotné vitamíny a minerály, které se znehodnocují při kontaktu s kyslíkem a světlem. Pijte šťávu ihned po jejím vylisování. Je-li nezbytné šťávu několik hodin skladovat, dejte ji do ledničky v porcelánovém nebo skleněném nádobí. Přidáním citrónové šťávy zlepšíte její schopnost konzervace.
- Dužninu můžete použít na přípravu jiných jídel (džemy, kompoty atd.).
- Je-li ovoce velmi vodnaté (melouny atd.), vkládejte je pomalu, abyste z něho vylisovali co nejvíce šťávy.
- Odšťavňujete-li velmi zralé ovoce, může se stát, že šťávy bude málo. V tomto případě je nezbytné, abyste ovoce zpracovávali velmi pomalu, aby šťáva mohla odtékat snadněji a nedocházelo k ucpávání spotřebiče.
- Je obvyklé, že při zpracovávání jablek a banánů se nevylisuje čistá šťáva.

Odšťavňování

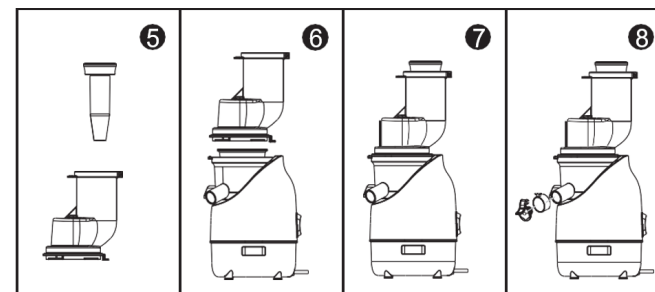
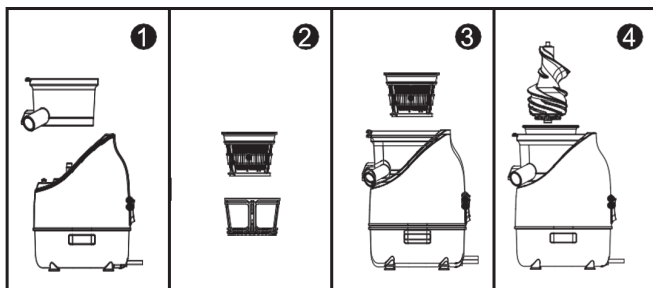
Poznámka: Spotřebič může být zapnut, jen když jsou všechny komponenty spotřebiče správně usazené.

1. Umístěte spotřebič na stabilní povrch.
2. Přiložte nádobu na dužninu na bok těla spotřebiče.
3. Nasadte mísu s odtokem na horní část těla spotřebiče (Obr. 1).
4. Nasadte rotační držák se sítkem do mísy s odtokem zatlačením na vrchní okraj sítka směrem dolů (Obr. 2, 3).
5. Vložte šneka (Obr. 4).
6. Nasadte pěchovadlo do víka (Obr. 5).
7. Nasadte vrchní víko a zajistěte ho (Obr. 6, 7). Pod odtok šťávy umístěte nádobku na zachytávání vylisované šťávy.
8. Stlačte zapínací tlačítko do polohy "ON".
9. Do vstupního otvoru pomalu vsunujte omyté kousky potravin.

Jablka a hrušky můžete vkládat celé nebo nakrájená na větší kusy. Nemusíte je loupat ani odstraňovat jádra. Citrusy zbavte slupky, hrozný vína nejdříve otrhajte a vkládejte jednotlivé kuličky. Při odšťavňování rybízu můžete vkládat celé trsy.

Je obtížné získat šťávu z banánu, avokáda, ostružin, fíků, lilku, jahod apod.

Upozornění: K protlačování potravin vstupním otvorem používejte vždy pěchovadlo. Nikdy neprotlačujte potraviny prsty, vidličkou, lžící, nožem nebo jiným předmětem.



10. Průběžně kontrolujte množství dužniny v nádobě na dužninu, množství dužniny nalepené na vrchním krytu a průchodnost odtoku šťávy. Nesmí dojít k ucpání odtoku šťávy. Před otevřením vrchního krytu vyčkejte, dokud se rotační sítko nezastaví. Pootočením uvolněte vrchní kryt, očistěte ho, vysypte nádobu na dužninu, očistěte rotační sítko a z krytu pro odvod šťávy odstraňte zbytky dužniny.

POZOR!

Pokud se během odšťavňování výrazně zvýší hlučnost spotřebiče nebo dochází k silnějším vibracím, ihned spotřebič vyčistěte!

11. Po použití vypněte spotřebič, vypojte ho ze zásuvky elektrického napětí, odstraňte zbylou dužninu a jednotlivé části očistěte (viz odstavec Čištění a údržba).

Upozornění: Hotová šťáva je určena k okamžité spotřebě, protože na vzduchu velmi rychle oxiduje, což může zhoršit její chuť, změnit barvu, a především snížit její nutriční hodnotu. Šťáva z jablek nebo hrušek rychle hnědne, přidáním několika kapek citrónu se tento proces zpomalí.

Upozornění: V případě zaseknutí spotřebiče potravinami stlačte tlačítko do polohy "REV" pro zpětný chod. Po uvolnění potravin pokračujte v odšťavňování stisknutím tlačítka do polohy "ON".

Skřípavé zvuky, které mohou vycházet z uložení šneku ve víku, odstraníte přidáním kapky oleje na hrot šneku.

Nádoba na šťávu není určena k uchování šťávy nebo jiných potravin!

Při odšťavňování plodů, které obsahují málo vody (starší jablka, kiwi apod.) doporučujeme průběžně vkládat tvrdší druhy ovoce a zeleniny, např. mrkev, aby došlo k pročištění nádoby, sítka a odpadního otvoru.

POZOR!

Vkládejte pouze odpeckované a řádně umyté zmrazené ovoce. Pokud se během odšťavňování výrazně zvýší hlučnost spotřebiče nebo dochází k silnějším vibracím, ihned spotřebič vyčistěte!

Používejte mražené ovoce jako: jahody, maliny, borůvky, banány atd.

Nepoužívejte ovoce s peckami, oříšky ani kostky ledu.

ČIŠTĚNÍ A ÚDRŽBA

Před každým čištěním spotřebiče vytáhněte přívodní kabel z elektrické zásuvky!
K čištění povrchu spotřebiče používejte pouze vlhký hadřík, žádné čisticí prostředky nebo tvrdé předměty, protože mohou povrch spotřebiče poškodit!
Odnímatelné části umyjte v teplé vodě. Použijte přiložený kartáček.

Nikdy nečistěte tělo spotřebiče pod tekoucí vodou, neoplachujte ho ani neponožte do vody!

1. Otevřete vrchní kryt.
2. Směrem nahoru uvolníte mísu s odtokem společně s rotačním sítkem.
3. Vyjměte a vyčistěte nádobu na dužninu.
4. Po vyčištění odnímatelných částí sestavte spotřebič opačným postupem.

ŘEŠENÍ POTÍŽÍ

Problém	Příčina	Řešení
Motor nepracuje.	Špatně nebo málo zasunutá zástrčka do zásuvky.	Zkontrolujte připojení zástrčky.
	Zásuvka není napájena.	Zkontrolujte přítomnost napětí, např. jiným spotřebičem.
	Špatně sestavený vrchní kryt nebo přítlačná spona víka.	Překontrolujte složení spotřebiče.
	Poškozený přívodní kabel.	Dejte jej přezkoušet a opravit autorizovaným servisním střediskem.
Chod motoru je hlučný.	Špatně nasazené rotační sítko.	Překontrolujte složení spotřebiče.
	Znečištěné rotační sítko.	Vypojte přívodní kabel ze zásuvky. Očistěte vrchní kryt, vysypte nádobu na dužninu a očistěte rotační sítko.

SERVIS

Údržbu rozsáhlejšího charakteru nebo opravu, která vyžaduje zásah do vnitřních částí výrobku, musí provést kvalifikovaný odborník nebo servis.

OCHRANA ŽIVOTNÍHO PROSTŘEDÍ

- Preferujte recyklaci obalových materiálů a starých spotřebičů.
- Krabice od spotřebiče může být dána do sběru tříděného odpadu.
- Plastové sáčky z polyetylénu (PE) odevzdejte do sběrného materiálu k recyklaci.

Recyklace spotřebiče na konci jeho životnosti:



Tento spotřebič je označen v souladu s Evropskou směrnicí 2012/19/EU o elektrickém odpadu a elektrických zařízeních (WEEE). Symbol na výrobku nebo jeho balení udává, že tento výrobek nepatří do domácího odpadu. Je nutné odvést ho do sběrného místa pro recyklaci elektrického a elektronického zařízení. Zajištěním správné likvidace tohoto výrobku pomůžete zabránit negativním důsledkům pro životní prostředí a lidské zdraví, které by jinak byly způsobeny nevhodnou likvidací tohoto výrobku. Likvidace musí být provedena v souladu s předpisy pro nakládání s odpady. Podrobnější informace o recyklaci tohoto výrobku zjistíte u příslušného místního úřadu, služby pro likvidaci domovního odpadu nebo v obchodě, kde jste výrobek zakoupili.



Tento výrobek splňuje veškeré základní požadavky směrnic EU, které se na něj vztahují.

Změny v textu, designu a technických specifikacích se mohou měnit bez předchozího upozornění a vyhrazujeme si právo na jejich změnu.

Podakovanie

Ďakujeme vám, že ste sa rozhodli kúpiť si výrobok značky Concept a prajeme vám, aby ste boli s naším výrobkom spokojní po celý čas jeho používania.

Pred prvým použitím si prosím pozorne preštudujte celý návod na obsluhu a dobre ho odložte. Zabezpečte, aby všetci, ktorí budú tento výrobok používať, boli oboznámení s týmto návodom.

Technické parametre	
Napätie	220-240 V ~ 50/60 Hz
Príkion	200 W
Hlučnosť	≤80 dB
Doba nepretržitého používania (KB)	„MAX“. 20 min.

DÔLEŽITÉ BEZPEČNOSTNÉ UPOZORNENIA

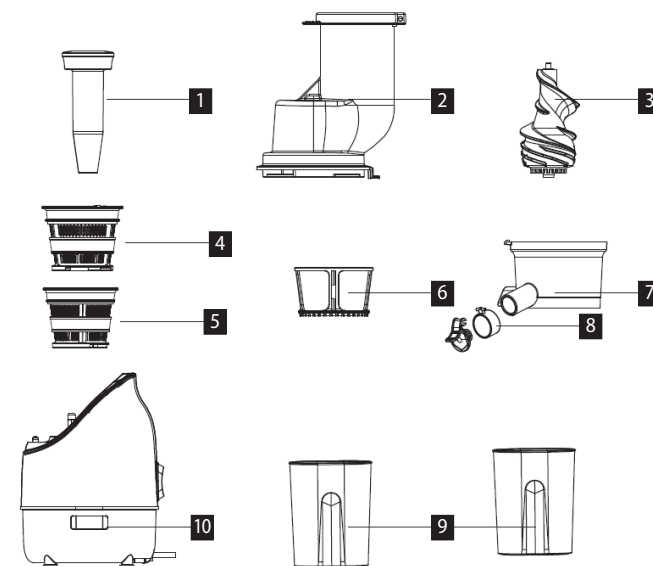
- Nepoužívajte spotrebič inak, než je uvedené v tomto návode.
- Pred prvým použitím odstráňte zo spotrebiča všetky obaly a marketingové materiály.
- Overte, či pripájané napätie zodpovedá hodnotám na typovom štítku prístroja. Používajte iba zásuvky elektrického napätia s uzemnením.
- Nenechávajte spotrebič bez dozoru, ak je zapnutý alebo zapojený do elektrickej zásuvky.
- Pred pripojením a odpojením spotrebiča zo zásuvky elektrického napätia sa ubezpečte, že vypínač je v polohe vypnuté.
- Pri odpájaní prístroja zo zásuvky elektrického napätia nikdy neťahajte za prívodný kábel, ale uchopte zástrčku a ťahom prístroj odpojte.
- Nedovoľte deťom a nesvojprávnym osobám manipulovať so spotrebičom a používajte ho iba mimo ich dosahu.
- Osoby so zníženými pohybovými schopnosťami, zníženým zmyslovým vnímaním, nedostatočne duševne spôsobilí a osoby neoboznámené s obsluhou môžu spotrebič používať len za dozoru zodpovednej osoby oboznámenej s jeho obsluhou. Dbajte na zvýšenú opatrnosť, ak sa spotrebič používa v blízkosti detí.
- Nedovoľte, aby sa prístroj používal ako hračka.
- **Pred čistením a po použití spotrebič vypnite, odpojte zo zásuvky elektrického napätia a nechajte vychladnúť.**
- Prívodný kábel nenechávajte visieť voľne cez hranu pracovnej dosky. Dbajte na to, aby sa nedotýkal horúceho povrchu. Spotrebič nenechávajte visieť na prívodnom kábli.

- Nepoužívajte spotrebič, ak je rotačné sitko poškodené.
- Nepoužívajte spotrebič bez správne nasadenej nádoby na dužinu.
- Spotrebič obsahuje ostré časti. Pri čistení buďte veľmi opatrní.
- Nikdy nevyberajte horný kryt spotrebiča, dokým sa rotačné sitko úplne nezastaví.
- Na stláčanie potravín vo vstupnom otvore **používajte vždy stláčadlo**. Potraviny nikdy nestláčajte prstami, vidličkou, lyžicou, nožom alebo iným predmetom.
- Na čistenie prístroja nepoužívajte hrubé ani agresívne chemické látky.
- Spotrebič nepoužívajte, ak nepracuje správne, ak spadol na zem, je poškodený alebo bol ponorený do kvapaliny. Dajte ho preskúšať a opraviť do autorizovaného servisného strediska.
- Nepoužívajte spotrebič, ak má poškodený prívodný kábel alebo ak je poškodená zástrčka, poruchu dajte ihneď odstrániť autorizovanému servisu.
- Spotrebič nepoužívajte v exteriéri.
- Spotrebič sa odporúča len na použitie v domácnosti, nie je určený na komerčné použitie.
- **Prívodný kábel ani zástrčku neponárajte do vody ani do inej kvapaliny.**
- Nepoužívajte iné príslušenstvo, než ktoré odporúča výrobca.
- Spotrebič pokladajte na stabilný rovný povrch.
- Spotrebič neopravujte sami. Obráťte sa na autorizovaný servis.
- Tento spotrebič môžu používať deti od 8 rokov veku a osoby so zníženými fyzickými či mentálnymi schopnosťami alebo nedostatkom skúseností a znalostí, ak majú nad sebou dozor alebo boli poučené o používaní spotrebiča bezpečným spôsobom a rozumejú prípadnému nebezpečenstvu. Domáce čistenie a údržbu nesmú robiť deti, ak nedosiahli 8 rokov a nemajú nad sebou dozor. Deti do 8 rokov veku sa nesmú zdržiavať v dosahu spotrebiča ani jeho prívodu. Deti sa so spotrebičom nesmú hrať.

Ak nedodržíte pokyny výrobcu, prípadná oprava sa neuzná ako záručná.

POPIS VÝROBKU

- 1 Stláčadlo
- 2 Veko
- 3 Slimák
- 4 Sito hrubé
- 5 Sito jemné
- 6 Rotačný držiak
- 7 Misa s odtokom
- 8 Odtok šťavy
- 9 Nádoba na šťavu / nádoba na dužinu
- 10 Telo spotrebiča



NÁVOD NA OBSLUHU

UPOZORNENIE

Prv než uvediete nový spotrebič do činnosti, mali by ste ho z hygienických dôvodov zvonka pretrieť vlhkou handričkou a všetky odnímateľné časti umyť v teplej vode.

Spotrebič obsahuje ostré časti. Pri čistení buďte veľmi opatrní.

Spotrebič a jeho príslušenstvo nie sú vhodné na používanie v mikrovlnnej rúre.

Maximálna doba nepretržitého používania spotrebiča (KB) je 20 minút. Potom spotrebič vypnite a nechajte aspoň 20 minút vychladnúť.

Tipy na prípravu šťavy

- Hrubý filter = hustá šťava s vlákninou
- Jemný filter = šťava s trochu vlákniny
- Kupujte iba najčerstvejšie ovocie a zeleninu.
- Ovocie a zelenina obsahujú hodnotné vitamíny a minerály, ktoré sa znehodnocujú pri kontakte s kyslíkom a svetlom. Šťavu pite hneď po jej vylisovaní. Ak šťavu musíte niekoľko hodín skladovať, skladujte ju v chladničke v porcelánovom alebo sklenenom riadi. Pridaním citrónovej šťavy zlepšíte schopnosť konzervácie.
- Dužinu môžete použiť na prípravu iných jedál (džemov, kompótov atď.).
- Ak je ovocie veľmi vodnaté (melóny atď.), vkladajte ho pomaly, aby ste z neho vylisovali čo najviac šťavy.
- Ak odšťavujete veľmi zrelé ovocie, môže sa stať, že šťavy bude málo. Vtedy treba, aby ste ovocie spracovávali veľmi pomaly, aby šťava mohla odtekať ľahšie a nedochádzalo k upchatiu spotrebiča.
- Je obvyklé, že pri spracovávaní jablák a banánov sa nevylišuje čistá šťava.

Odšťavovanie

Poznámka: Spotrebič možno zapnúť, len ak sú všetky komponenty spotrebiča správne usadené.

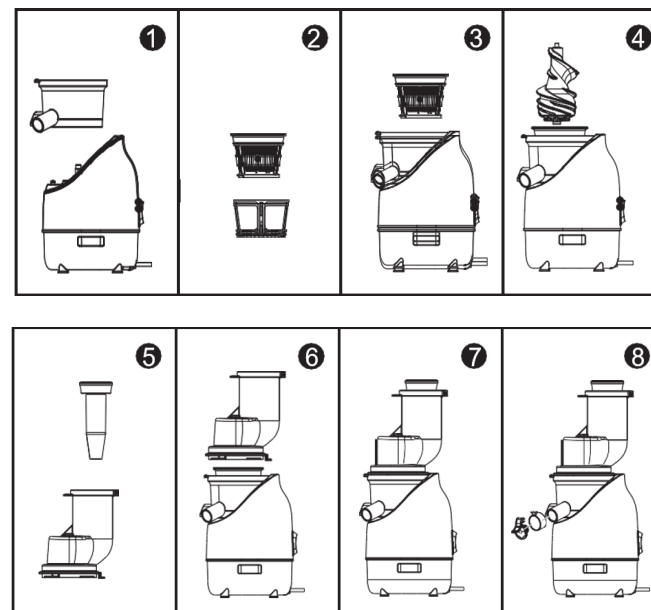
1. Spotrebič umiestnite na stabilný povrch.
2. K bočnej strane tela spotrebiča priložte nádobu na dužinu.
3. Na hornú časť tela spotrebiča nasadte misu s odtokom (obr. 1.)
4. Rotačný držiak so sítom nasadte do misy s odtokom zatlačením na vrchný okraj sitka smerom dolu (Obr. 2, 3).
5. Vložte slimáka (obr. 4).
6. Do veka nasadte stláčadlo (Obr. 5).
7. Nasadte vrchné veko a zaistite ho (obr. 6, 7). Pod odtok šťavy umiestnite nádobu na zachytávanie vylisovanej šťavy.
8. Stlačte tlačidlo do polohy ON.
9. Do vstupného otvoru pomaly vsúvajte umyté kúsky potravín. Jablká a hrušky môžete vkladať celé alebo pokrúpané na väčšie kusy. Nemusíte ich lúpať ani odstraňovať jadrá. Citrusy zbavte šupky, hrozno najprv otrhajte a vkladajte jednotlivé guľôčky. Pri odšťavovaní ríbezlí môžete vkladať celé strapce. Je ťažké získať šťavu z banána, avokáda, ostružín, fig, baklažána, jahôd a pod.

Upozornenie: Na stlačenie potravín do vstupného otvoru používajte vždy stláčadlo. Potraviny nikdy nestláčajte prstami, vidličkou, lyžicou, nožom alebo iným predmetom.

10. Priebežne kontrolujte množstvo dužiny v nádobe na dužinu, množstvo dužiny nalepené na vrchnom kryte a priechodnosť odtoku šťavy. Nesmie dôjsť k upchatiu odtoku šťavy. Pred otvorením vrchného krytu počkajte, kým sa rotačné sitko nezastaví. Potom uvoľnite vrchný kryt, očistite ho, vyprázdnite nádobu na dužinu, vyčistite rotačné sitko a z krytu na odvod šťavy odstráňte zvyšky dužiny.

POZOR!

Ak sa pri odšťavovaní výrazne zvýši hlučnosť spotrebiča alebo nastanú silnejšie vibrácie, spotrebič ihneď vyčistite!



11. Po použití vypnite spotrebič, odpojte ho zo zásuvky elektrického napätia, odstráňte zvyšnú dužinu a jednotlivé časti vyčistite (pozri odsek Čistenie a údržba)

Upozornenie: Hotová šťava je určená na okamžitú spotrebu, pretože na vzduchu veľmi rýchlo oxiduje, čo môže zhoršiť jej chuť, zmeniť farbu a predovšetkým znížiť jej nutričnú hodnotu. Šťava z jablák alebo hrušiek rýchlo hnedne, pridaním niekoľkých kvapiek citrónovej šťavy sa tento proces spomalí.

Upozornenie: V prípade zaseknutia spotrebiča potravinami stlačte tlačidlo do polohy REV pre spätný chod. Po uvoľnení potravín pokračujte v odšťavovaní stlačením tlačidla do polohy ON.

Škrípavé zvuky, ktoré môžu vychádzať zo slimáka vo veku, odstránite pridaním kvapky oleja na hrot slimáka.

Nádoba na šťavu nie je určená na uskladnenie šťavy ani iných potravín!

Pri odšťavovaní plodov, ktoré obsahujú málo vody (staršie jablká, kivi a pod.) odporúčame priebežne vkladať tvrdšie druhy ovocia a zeleniny, napr. mrkvu, aby došlo k prečisteniu nádoby, sitka a odpadového otvoru.

POZOR!

Vkladajte iba vykôstkované a dobre umyté zmrazené ovocie. Ak sa pri odšťavovaní výrazne zvýši hlučnosť spotrebiča alebo nastanú silnejšie vibrácie, spotrebič ihneď vyčistite!

Používajte mrazené ovocie ako jahody, maliny, čučoriedky, banány atď.

Nepoužívajte ovocie s kôstkami, orešky ani kocky ľadu.

ČISTENIE A ÚDRŽBA

Pred čistením spotrebiča vytiahnite prívodný kábel z elektrickej zásuvky!

Povrch spotrebiča čistite iba vlhkou handričkou, nikdy čistiacimi prípravkami ani tvrdými predmetmi, aby ste nepoškodili povrch spotrebiča!

Odnímateľné časti umyte v teplej vode. Použite priloženú kefku.

Telo spotrebiča nikdy nečistite pod tečúcou vodou, neoplachujte ho ani neponárajte do vody!

1. Otvorte vrchný kryt.
2. Smerom nahor uvoľníte misu s odtokom spolu s rotačným sitkom.
3. Vyberte a vyčistite nádobu na dužinu.
4. Po vyčistení odnímateľných častí zložte spotrebič opačným postupom.

RIEŠENIE PROBLÉMOV

Problém	Príčina	Riešenie
Motor nepracuje.	Nesprávne alebo málo zasunutá zástrčka v zásuvke.	Skontrolujte pripojenie zástrčky.
	V zásuvke nie je elektrické napätie.	Skontrolujte prítomnosť napätia, napr. iným spotrebičom.
	Zle zložený vrchný kryt alebo prítlačná spona veka.	Skontrolujte zloženie spotrebiča.
	Poškodený prívodný kábel.	Dajte ho preskúšať a opraviť do autorizovaného servisného strediska.
Motor je hlučný.	Zle nasadené rotačné sitko.	Skontrolujte zloženie spotrebiča.
	Znečistené rotačné sitko.	Odpojte prívodný kábel zo zásuvky. Vyčistite vrchný kryt, vysypte nádobu na dužinu a vyčistite rotačné sitko.

SERVIS

Údržbu rozsiahlejšieho charakteru alebo opravu, ktorá vyžaduje zásah do vnútorných častí prístroja, môže vykonať len kvalifikovaný odborník alebo servis.

OCHRANA ŽIVOTNÉHO PROSTREDIA

- Preferujte recykláciu obalových materiálov a starých prístrojov.
- Škatuľu od prístroja môžete dať do zberu triedeného odpadu.
- Plastové vrecúška z polyetylénu (PE) odovzdajte ako zberný odpad na recykláciu.

Recyklácia prístroja na konci jeho životnosti:

Tento spotrebič je označený podľa európskej smernice 2012/19/EÚ o elektrickom odpade a elektrických zariadeniach (WEEE). Symbol na výrobku alebo jeho obale udáva, že tento výrobok nepatrí do domáceho odpadu. Treba ho odovzdať na zberné miesto na recykláciu elektrických a elektronických zariadení. Zaistením správnej likvidácie tohto výrobku zabránite negatívnym dôsledkom na životné prostredie a ľudské zdravie. Likvidácia musí byť vykonaná v súlade s predpismi na likvidáciu odpadu. Podrobnejšie informácie o recyklácii tohto výrobku zistíte na príslušnom miestnom úrade, u služby na likvidáciu domového odpadu alebo v obchode, kde ste výrobok kúpili.



Tento výrobok spĺňa všetky základné požiadavky smerníc EÚ, ktoré sa naň vzťahujú.

Zmeny v texte, vzhľade a technických špecifikáciách môžu nastať bez predošlého upozornenia a na tieto zmeny si vyhradujeme právo.

Podziękowanie

Dziękujemy za zakup produktu marki Concept i życzymy Państwu zadowolenia z naszego produktu przez cały czas jego użytkowania.

Przed pierwszym użyciem prosimy o uważne przeczytanie całej instrukcji obsługi oraz zachowanie jej na przyszłość. Należy zadbać o to, aby także inne osoby, które będą obchodziły się z produktem, zapoznały się z niniejszą instrukcją.

Parametry techniczne	
Napięcie	220-240 V ~ 50/60 Hz
Pobór mocy	200 W
Poziom hałasu	≤80 dB
Czas pracy ciągłej (KB)	maks. 20 min.

WAŻNE PRZESTROGI DOTYCZĄCE BEZPIECZEŃSTWA

- Nie wolno korzystać z urządzenia w sposób inny niż opisany w niniejszej instrukcji.
- Przed pierwszym użyciem należy usunąć z urządzenia wszystkie materiały opakowaniowe i marketingowe.
- Należy upewnić się, że podłączane napięcie jest zgodne z wartościami podanymi na tabliczce znamionowej urządzenia. Należy używać tylko gniazd elektrycznych z uziemieniem.
- Nie wolno zostawiać urządzenia bez nadzoru, gdy jest włączone lub podłączone do gniazda elektrycznego.
- Przed podłączeniem lub odłączeniem urządzenia od gniazda elektrycznego należy upewnić się, że wyłącznik znajduje się w pozycji wyłączonej.
- Podczas odłączania urządzenia od gniazda elektrycznego, nigdy nie wolno wrywać wtyczki poprzez ciągnięcie kabla zasilającego, natomiast należy chwycić wtyczkę i odłączyć ją poprzez wyjęcie.
- Nie wolno dopuszczać dzieci ani osób ubezwłasnowolnionych do obsługi urządzenia. Urządzenia należy używać poza ich zasięgiem.
- Osoby o ograniczonej zdolności ruchowej, zmniejszonym postrzeganiu zmysłowym, niewystarczającej zdolności umysłowej lub osoby, które nie zapoznały się z obsługą, mogą korzystać z urządzenia tylko pod nadzorem osoby odpowiedzialnej i zapoznanej z obsługą. W przypadku używania urządzenia w pobliżu dzieci należy zachować szczególną ostrożność.
- Nie wolno używać urządzenia jako zabawki.
- **Przed przystąpieniem do czyszczenia oraz po użyciu należy**

wyłączyć urządzenie, odłączyć go od gniazda elektrycznego i pozostawić do ostygnięcia.

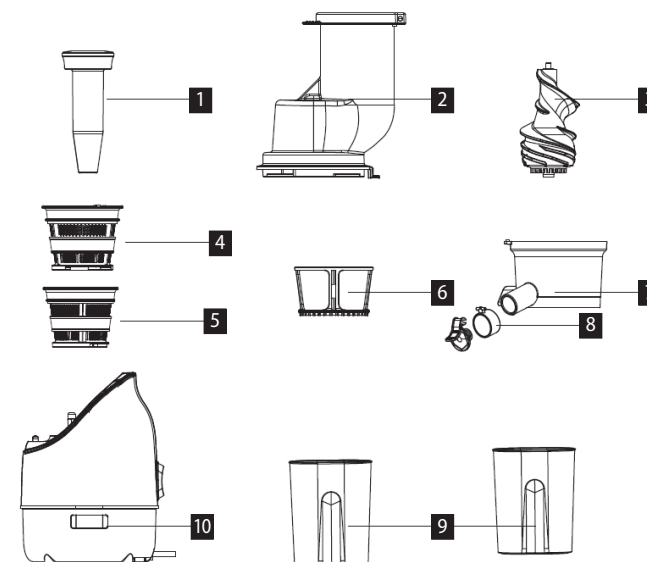
- Nie zostawiaj przewodu zasilającego zwisającego poza krawędź blatu roboczego. Należy uważać, aby nie dotykał on gorących powierzchni. Nie wolno pozwolić, aby urządzenie wisiało na kablu zasilającym.
- Nie korzystaj z urządzenia, jeśli sitko obrotowe jest uszkodzone
- Nie używaj urządzenia bez prawidłowo założonego pojemnika na miąższ.
- Urządzenie zawiera ostre części. Podczas czyszczenia zachowaj zwiększoną ostrożność.
- Nigdy nie zdejmuj górnej osłony urządzenia, dopóki sitko obrotowe nie zostanie całkowicie zatrzymane.
- Do przetłaczania artykułów przez otwór wejściowy **zawsze używaj popychacza**. Nigdy nie przetłaczaj żywności palcami, widelcem, łyżką, nożem lub innym przedmiotem.
- Urządzenia nie wolno czyścić szorstkimi materiałami ani agresywnymi substancjami chemicznymi.
- Nie wolno używać urządzenia, gdy nie pracuje ono prawidłowo, zostało upuszczone, uszkodzone lub zanurzone w cieczy. Należy przekazać go do autoryzowanego centrum serwisowego w celu przebadania i naprawy.
- Nie wolno używać urządzenia, gdy kabel lub wtyczka są uszkodzone. Usterkę należy natychmiast usunąć, zwracając się do autoryzowanego centrum serwisowego.
- Nie wolno używać urządzenia na zewnątrz budynków.
- Urządzenie jest przeznaczone tylko do użytku domowego, a nie nadaje się do użytku komercyjnego.
- **Nie wolno zanurzać kabla zasilającego, wtyczki ani urządzenia w wodzie lub innej cieczy.**
- Nie używaj akcesoriów innych niż zalecane przez producenta.
- Urządzenie ustaw na stabilnej równej powierzchni.
- Nie wolno naprawiać urządzenia we własnym zakresie. Należy zwrócić się do autoryzowanego serwisu.
- Z urządzenia mogą korzystać dzieci w wieku 8 lat lub więcej oraz osoby o ograniczonej sprawności ruchowej lub umysłowej, lub bez odpowiedniego doświadczenia i wiedzy, tylko gdy są one nadzorowane, albo gdy zapoznały się z instrukcją bezpiecznej obsługi urządzenia, i rozumieją ewentualne zagrożenia. Przeprowadzane przez użytkownika czynności w ramach czyszczenia i konserwacji nie mogą być wykonywane

przez dzieci, chyba że ukończyły one 8 lat i są pod nadzorem. Dzieci poniżej 8 lat należy trzymać z dala od urządzenia i jego kabla zasilającego. Dzieciom nie wolno bawić się z urządzeniem.

Nieprzestrzeżenie wskazówek producenta może prowadzić do nieobjęcia gwarancją ewentualnej naprawy.

OPIS PRODUKTU

- 1 Ubijak
- 2 Wieko
- 3 Ślimak
- 4 Sito grube
- 5 Sito delikatne
- 6 Uchwyt obrotowy
- 7 Misa z wylotem
- 8 Wylot soku
- 9 Pojemnik na sok / pojemnik na miąższ
- 10 Korpus urządzenia



INSTRUKCJA OBSŁUGI

OSTRZEŻENIE

Przed uruchomieniem nowego urządzenia należy go, ze względów higienicznych, przetrzeć od zewnątrz wilgotną ściereczką, a wszystkie zdejmowane części umyć w ciepłej wodzie.

Urządzenie zawiera ostre części. Podczas czyszczenia zachowaj zwiększoną ostrożność.

Urządzenie i jego akcesoria nie są odpowiednie do stosowania w kuchenke mikrofalowej.

Maksymalny ciągły czas pracy urządzenia (KB) wynosi 20 minut. Później wyłącz urządzenie i pozostaw przez co najmniej 20 minut do ostygnięcia.

Tipy do przygotowania soku

- Filtr gruby = gęsty sok z miąższem
- Filtr delikatny = sok z mniejszą ilością miąższu
- Kupuj jedynie najświeższe owoce i warzywa.
- Owoce i warzywa zawierają cenne witaminy i minerały, które są tracą swoje wartości po kontakcie z tlenem i światłem. Pij sok od razu po tłoczeniu. Jeśli konieczne jest przechowywanie soku przez kilka godzin, należy umieścić go lodówce w porcelanowym lub szklanym naczyniu. Dodając sok z cytryny do soku poprawisz jego zdolności konserwujące.
- Miąższ można wykorzystać do przygotowania innych potraw (dżemy, kompoty itd.).
- Jeśli owoce są bardzo wodniste (melony itd.), należy wkładać je powoli, żeby wycisnąć z nich jak najwięcej soku.
- Jeśli wyciskasz bardzo dojrzałe owoce, soku może być bardzo mało. W tym przypadku należy wyciskać owoce bardzo wolno, żeby sok mógł łatwo ściekać i żeby nie dochodziło do zapchania urządzenia.
- Zazwyczaj przy wyciskaniu jabłek i bananów nie pozyskuje się czystego soku.

Używanie sokowirówki

Pamiętaj: Urządzenie może być włączone, jedynie kiedy wszystkie komponenty urządzenia są właściwie osadzone.

1. Umieść urządzenie na stabilnej powierzchni.
2. Przyłóż naczynie na miąższ do bocznej części korpusu urządzenia.
3. Osadź miskę z odpływem na górną część korpusu urządzenia (Rys. 1).
4. Umieść uchwyt obrotowy z sitem do miski z wylotem przez naciśnięcie wierzchniej krawędzi sita w kierunku w dół (Rys. 2, 3).
5. Włóż ślimak (Rys. 4).
6. Umieść ubijak do wieka (Rys. 5).
7. Osadź osłonę wierzchnią i zabezpiecz ją (Rys. 6, 7). Pod wypływem soku umieść naczynie do zbierania wyciśniętego soku.
8. Ustaw przycisk w pozycji ON.
9. W otwór wejściowy powoli wsuwamy omyte kawałki żywności.

Jabłka i gruszki możemy wkładać całe lub pokrojone na większe kawałki. Nie trzeba ich obierać ani usuwać rdzeni. Cytrusy pozbawiamy skórek, winogrona najpierw zrywamy i wkładamy pojedyncze jagody. Robiąc sok z porzeczki, możemy wkładać całe kępy.

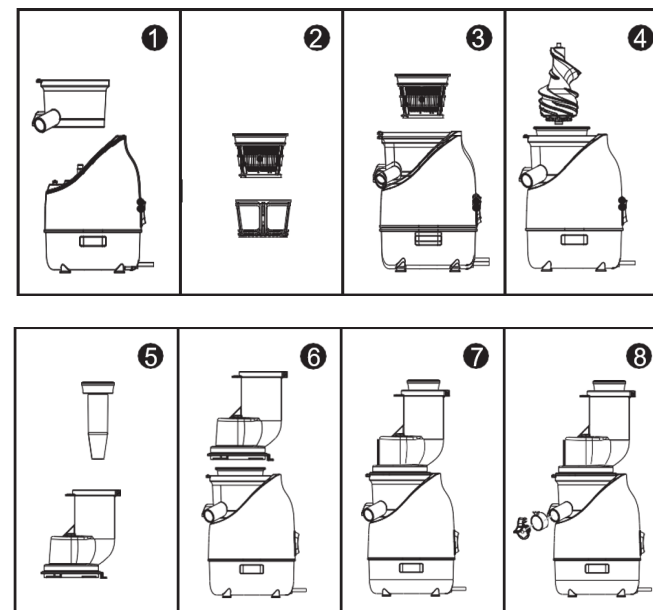
Trudne jest uzyskanie soku z banana, awokado, jeżyny, figi, bakłażana, truskawek itp.

Uwaga: Do przetłaczania artykułów przez otwór wejściowy zawsze używaj popychacza. Nigdy nie przetłaczaj żywności palcami, widelcem, łyżką, nożem lub innym przedmiotem.

10. Kontroluj na bieżąco ilość miąższu w pojemniku na miąższ, ilość miąższu przyklejonego do górnej pokrywy oraz przepustowość wypływu soku. Należy zapobiec zatknięciu się wypływu soku. Przed otwarciem osłony wierzchniej zaczekaj, aż sitko obrotowe przestanie się kręcić. Obracając zwolnij osłonę wierzchnią, oczyść ją, usuń miąższ z pojemnika, usuń sitko obrotowe usuń resztki miąższu z osłony wypływu soku.

UWAGA!

Jeżeli w trakcie pracy sokowirówki wyraźnie zwiększy się hałas urządzenia, albo występują silniejsze wibracje, natychmiast wyciągnij urządzenie!



11. Po zakończeniu pracy wyłącz urządzenie, odłącz go od gniazdka elektrycznego, usuń pozostały miąższ i oczyść pojedyncze elementy (zob. rozdział Czyszczenie i konserwacja)

Uwaga: Gotowy sok jest przeznaczony do natychmiastowego skonsumowania; zostawiając go na wolnym powietrzu, ulega on bardzo szybkiemu utlenianiu, co może pogorszyć jego smak, zmienić kolor, a przede wszystkim zmniejszyć jego wartości odżywcze. Sok z jabłek lub gruszek szybko brązowieje – można spowolnić ten proces, dodając kilka kropelek cytryny.

Ostrzeżenie: W razie zablokowania urządzenia przez żywność przestaw przycisk do położenia "REV" do ruchu wstecznego. Po uwolnieniu żywności kontynuuj w odwirowywaniu przez przesunięcie przycisku do położenia "ON".

Skrzypiące dźwięki, które mogą wychodzić z ułożenia ślimaka w osłonie, można je zniwelować dodając kroplę oleju na końcówkę ślimaka.

Pojemnik na sok nie nadaje się do przechowywania soku lub innych artykułów!

W przypadku robienia soku z owoców zawierających mało wody (starsze jabłka, kiwi itp.), zalecamy wkładanie na bieżąco twardszych gatunków owoców i warzyw, np. marchwi, w celu wyczyszczenia pojemnika, sitka i otworu na odpadki.

UWAGA!

Wkładaj wyłącznie pozbawione pestek i należyście umyte mrożone owoce. Jeżeli w trakcie pracy sokowirówki wyraźnie zwiększy się hałas urządzenia, albo występują silniejsze wibracje, natychmiast wyczyść urządzenie!

Używaj mrożonych owoców takich, jak: truskawki, maliny, borówki, banany itd.

Nie używaj owoców z pestkami, orzechów ani kostek lodu.

CZYSZCZENIE I KONSERWACJA

Przed przystąpieniem do czyszczenia urządzenia należy zawsze odłączyć kabel od gniazda elektrycznego! Do czyszczenia powierzchni urządzenia należy używać tylko wilgotnej ściereczki; nie wolno używać jakichkolwiek środków czyszczących czy też twardych przedmiotów, które mogłyby uszkodzić powierzchnię urządzenia! Zdemontowane części umyj w ciepłej wodzie. Skorzystaj z dołączonej szczoteczki.

Korpusu urządzenia nigdy nie wolno czyścić pod bieżącą wodą, płukać ani zanurzać go w wodzie!

1. Otwórz osłonę wierzchnią.
2. Zwolnij miskę z wypływem wraz z sitkiem obrotowym w kierunku do góry.
3. Wyciągnij i wyczyść naczynie na miąższ.
4. Po wyczyszczeniu zdejmowanych części złóż urządzenie wykonując czynności w odwrotnej kolejności.

ROZWIĄZYWANIE PROBLEMÓW

Problem	Przyczyna	Rozwiązanie
Silnik nie działa.	Nieprawidłowo lub za mało wsunięta wtyczka do gniazda elektrycznego.	Sprawdź podłączenie wtyczki.
	Brak zasilania gniazda.	Sprawdź obecność napięcia, np. przy pomocy innego urządzenia.
	Źle zmontowana osłona wierzchnia lub klamra zaciskowa osłony.	Sprawdź montaż urządzenia.
	Uszkodzony przewód zasilający.	Należy przekazać go do autoryzowanego centrum serwisowego w celu przebadania i naprawy.
Silnik działa głośno.	Źle osadzone sitko obrotowe.	Sprawdź montaż urządzenia.
	Zanieczyszczone sitko obrotowe.	Odłącz kabel zasilający od gniazda. Oczyszczyć osłonę wierzchnią, usunąć miąższ z naczynia na miąższ i wyczyścić sitko obrotowe.

SERWIS

Bardziej kompleksową konserwację lub naprawy wymagające ingerencji w wewnętrzne elementy produktu powinien wykonywać wykwalifikowany specjalista lub serwis.

OCHRONA ŚRODOWISKA

- Preferujemy recykling materiałów opakowaniowych oraz starych urządzeń elektrycznych.
- Karton od urządzenia można oddać w punkcie zbiórki odpadów sortowanych.
- Plastikowe worki z polietylenu (PE) należy oddać w punkcie zbiórki materiałów do recyklingu.

Recykling urządzenia po zakończeniu użytkowania:

Urządzenie jest oznakowane zgodnie z dyrektywą europejską 2012/19/UE w sprawie zużytego sprzętu elektrycznego i elektronicznego (WEEE). Symbol na produkcie lub jego opakowaniu oznacza, że takiego produktu nie wolno traktować jako odpadu komunalnego. Należy przekazać go do punktu zbiórki i recyklingu urządzeń elektrycznych i elektronicznych. Zapewnienie prawidłowej utylizacji produktu zapobiega negatywnemu oddziaływaniu na środowisko i zdrowie ludzi, jakie mogłoby wynikać z niewłaściwej utylizacji produktu. Utylizację należy wykonać zgodnie z przepisami dotyczącymi postępowania z odpadami. W celu uzyskania szczegółowych informacji na temat recyklingu produktu należy zwrócić się do lokalnego urzędu, firmy zajmującej się utylizacją odpadów z gospodarstw domowych lub sklepu, w którym zakupiono produkt.



Produkt spełnia wszystkie stosowne wymagania podstawowe, nakładane na niego przez dyrektywę UE.

Tekst, wygląd i specyfikacja techniczna mogą ulec zmianie bez uprzedniego powiadomienia, do czego zastrzegamy sobie prawo.

Köszönetnyilvánítás

Köszönjük, hogy megvásárolta ezt a Concept márkájú készüléket, és kívánjuk, hogy használata során végig elégedett legyen termékünkkel.

Az első használat előtt figyelmesen tanulmányozza át az egész használati útmutatót, és őrizze meg. Gondoskodjon róla, hogy a terméket kezelő valamennyi személy megismerje az útmutató tartalmát.

Műszaki adatok	
Feszültség	220-240 V ~ 50/60 Hz
Teljesítményfelvétel	200 W
Zajsztint	≤80 dB
Folyamatos üzemidő (KB)	max. 20 perc

FONTOS BIZTONSÁGI FIGYELMEZTETÉSEK

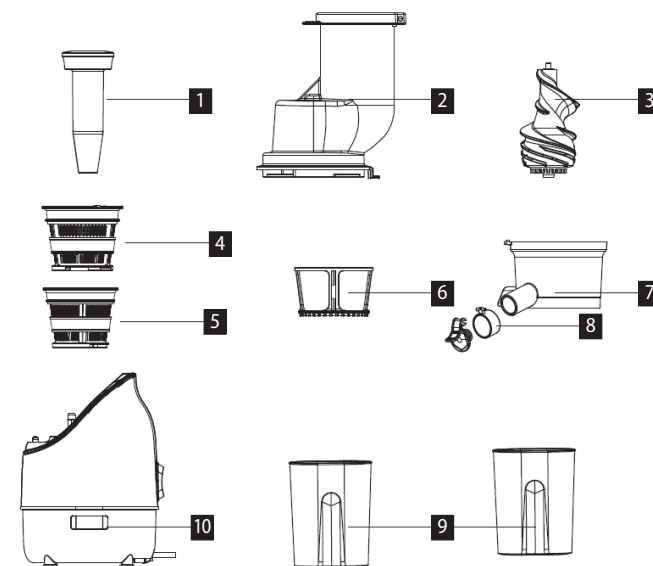
- Ne használja a terméket az ebben az útmutatóban leírtaktól eltérően.
- Az első használat előtt távolítsa el a készülékről minden csomagoló- és marketinganyagot.
- Ellenőrizze, hogy a csatlakoztatott feszültség megfelel-e a termék típuscímkéjén megadott értékeknek. Csak földelt aljzatot használjon.
- Ne hagyja a készüléket felügyelet nélkül, ha be van kapcsolva, vagy csatlakoztatva van az elektromos hálózathoz.
- Mielőtt a készüléket bedugja vagy kihúzza a konnektorból, győződjön meg róla, hogy ki van kapcsolva.
- A készüléket soha ne a kábelnél fogva húzza ki az aljzataból, hanem fogja meg a csatlakozót, és úgy húzza ki.
- Ne engedje, hogy gyermekek vagy cselekvőképtelen személyek hozzáférjenek a készülékhez.
- Csökkent mozgásképességgel, csökkent érzékszervi képességekkel vagy nem megfelelő szellemi alkalmassággal bíró, valamint a használati útmutatót nem ismerő személyek csak felelős, az útmutatót ismerő személy felügyelete alatt használhatják a készüléket. Legyen különösen óvatos, ha a készüléket gyermekek közelében használja.
- Ne engedje, hogy a készüléket játékra használják.
- **Tisztítás előtt és használat után kapcsolja ki a készüléket, húzza ki az aljzataból, és várja meg, míg kihűl.**
- Ne hagyja a vezetéket szabadon lelógni a konyhaasztal szélén. Ügyeljen rá, hogy ne érintkezzen forró felülettel. Ne hagyja, hogy a készülék a kábelen lógjon.

- Ne használja a készüléket, ha a forgószűrő sérült.
- Ne használja a készüléket megfelelően felszerelt gyümölcshústartály nélkül.
- A készüléknek éles alkatrészei vannak. A tisztításnál fokozott óvatossággal járjon el.
- Soha ne vegye le a készülék felső borítását, amíg a forgó szűrő teljesen meg nem állt.
- Az élelmiszerek átnyomására a bemeneti nyíláson **mindig használja a lenyomót**. Soha ne nyomja az élelmiszereket az ujjával, villával, kanállal, késsel vagy más eszközzel.
- A készülék tisztításához ne használjon durva és kémiailag agresszív anyagokat.
- Ne használja a készüléket, ha nem működik megfelelően, ha leesett, megsérült vagy folyadékba került. Átvizsgálás és javítás céljából vigye szakszervizbe.
- Ne használja a készüléket sérült kábellel vagy csatlakozóval, haladéktalanul javíttassa ki a hibát szakszervizben.
- A készüléket ne használja a szabadban.
- A készülék csak háztartási használatra alkalmas, kereskedelmi használatra nem való.
- **Se a tápkábelt, se a csatlakozót, se a készüléket ne merítse vízbe vagy más folyadékba.**
- Ne használjon más tartozékot, mint amit a gyártó javasol.
- A készüléket stabil, egyenes felületre helyezze.
- Ne javítsa maga a készüléket. Forduljon szakszervizhez.
- Ezt a készüléket csak 8 évnél idősebb gyerekek használhatják, és olyan csökkent fizikai vagy mentális képességű személyek, akik felügyelet alatt vannak, vagy ismertették velük a készülék biztonságos használati módját és tisztában vannak az esetleges veszélyekkel. A felhasználói karbantartást és tisztítást gyerekek nem végezhetik, ha nem idősebbek 8 évnél, és nincsenek felügyelet alatt. A 8 évnél fiatalabb gyerekeket tartsa távol a készüléktől és a vezetékektől. A gyerekeknek tilos a készülékkel játszani.

Ha nem tartja be a gyártó utasításait, az esetleges javításra nem vonatkozik a jótállás.

A TERMÉK LEÍRÁSA

- 1 Lenyomó
- 2 Fedél
- 3 Csiga
- 4 Durva szűrő
- 5 Finom szűrő
- 6 Forgó tartó
- 7 Kifolyónyílással ellátott tál
- 8 Kifolyónyílás
- 9 Légyűjtő edény / gyümölcshústartály
- 10 Készüléktest



HASZNÁLATI ÚTMUTATÓ

FIGYELMEZTETÉS

Mielőtt üzembe helyezi az új készüléket, higiéniai okokból a külsejét törölje át egy nedves ronggyal, és minden levehető részét mossa el meleg vízben.

A készüléknek éles alkatrészei vannak. A tisztításnál fokozott óvatossággal járjon el.

A készülék és a tartozékai nem alkalmasak mikrohullámú sütőben történő használatra.

A készülék maximális folyamatos működési ideje (KB) 20 perc. Ezután kapcsolja ki a készüléket, és hagyja legalább 20 percig hűlni.

Ötletek lékészítéshez

- Durva szűrő = sűrű, rostos lé
- Finom szűrő = kisebb rosttartalmú lé
- Csak a legfrissebb zöldséget és gyümölcsöt vásárolja.
- A zöldségek és gyümölcsök értékes vitaminokat és ásványi anyagokat tartalmaznak, amelyek az oxigénnel és fényvel történő érintkezés során elvesztik hatásukat. A lét közvetlenül préselés után igya. Ha a lét néhány órán át tárolni kényszerül, porcelán- vagy üvegedényben tegye a hűtőbe. Citromlé hozzáadásával növelheti tartósságát.
- A gyümölcshúst felhasználhatja más ételek (dzsem, kompót) készítésére.
- Ha a gyümölcsnek nagy a víztartalma (pl. görögdinnye), lassan tegye be, hogy minél több lét ki tudjon préselni belőle.
- Ha nagyon érett gyümölcsöt présel, előfordulhat, hogy kevés lesz a lé. Ebben az esetben a gyümölcsöt nagyon lassan dolgozza fel, hogy a lé könnyebben el tudjon folyni, és a készülék ne duguljon el.
- Nem rendkívüli jelenség, hogy az alma és banán feldolgozása során nem tiszta lé préselődik ki.

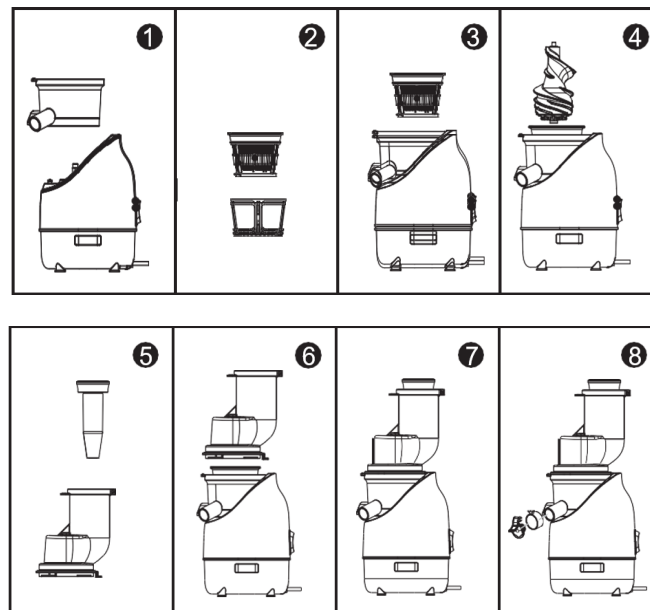
Préselés

Megjegyzés: A készüléket csak akkor lehet becsukni, ha minden alkatrész megfelelően el van helyezve.

1. Helyezze a készüléket stabil felületre.
2. Tegye a gyümölcshústartályt a készülék háza mellé.
3. Illessze fel a kifolyónyílással ellátott tálat a készülék házának felső részére (1. ábra)
4. Tegye be a forgó tartót a szűrővel a kifolyónyílással ellátott tálba úgy, hogy a szűrő felső peremét lefelé nyomja (2., 3. ábra).
5. Tegye be a csigát (4. ábra).
6. Tegye a lenyomót a fedélbe (5. ábra).
7. Tegye fel a felső borítást és rögzítse (6., 7., ábra). A kifolyónyílás alá tegyen be egy edényt, hogy felfogja a kipréselt lét.
8. A gombot állítsa ON állásba.
9. A bemeneti nyílásba lassan tolja be a megmosott ételmezerdarabokat.
Az almát vagy körtét egyben vagy nagyobb darabokra vágva is beteheti. Nem kell meghámozni és kimagozni. A citrusfélleket válassza szét gerezdekre, a szőlőt előbb szedegesse le, és egyesével tegye be a szemeket. Ribizli préselése esetén a fürtöket beteheti egészben.
Banánból, avokádóból, szederből, fűgéből, padlizsánból, eperből stb. nehéz levet kinyerni.
10. Folyamatosan ellenőrizze a gyümölcshústartályban levő és a felső borításra tapadt gyümölcshús mennyiségét és a kifolyónyílás átjárhatóságát. A kifolyónyílásnak nem szabad eldugulnia. Mielőtt felnyitja a felső borítást, várja meg, míg a forgó szűrő megáll. Kissé elforgatva vegye le a felső borítást, tisztítsa meg, ürítse ki a gyümölcshústartályt, tisztítsa meg a forgó szűrőt, és a kifolyónyílás fedeléről távolítsa el a gyümölcshús-maradványokat.

FIGYELEM!

Ha a préselés során a készülék jelentősen hangosabbá válik vagy erősebben rázkódik, azonnal tisztítsa meg a készüléket!



11. Használat után kapcsolja ki a készüléket, húzza ki az elektromos hálózathoz, távolítsa el a maradék gyümölcshúst, és az egyes alkatrészeket tisztítsa meg (ld. Tisztítás és karbantartás rész).

Figyelmeztetés: A kész lé azonnali fogyasztásra való, mert a levegőn nagyon hamar oxidálódik, ami árthat az ízének, módosíthatja a színét és mindenképp csökkenteni tápértékét. Az almából vagy körtéből készült lé hamar megbarnul, néhány csepp citrom hozzáadásával ez a folyamat lassítható.

Figyelmeztetés: Ha a készülékben elakad az ételmezer, nyomja a gombot „REV” (hátramenet) állásba. Az ételmezer kiszabadítása után nyomja a gombot „ON” állásba és folytassa a préselést.

A csigától származó csikorgó hangot úgy szüntetheti meg, ha néhány csepp olajat tesz a csiga csúcsára.

A légyűjtő edény nem alkalmas a lé vagy egyéb ételmezer tárolására!

Olyan ételmezerak préselése esetén, amelyek kevés vizet tartalmaznak (öregebb alma, kivi stb.) javasoljuk, hogy folyamatosan tegyen be keményebb gyümölcs- és zöldségfajtákat, pl. répát, hogy az edény, a szűrő és a hulladéknyílás megtisztuljon.

FIGYELEM!

Csak kimagozott és alaposan megmosott fagyasztott gyümölcsöt tegyen bele. Ha a préselés során a készülék jelentősen hangosabbá válik vagy erősebben rázkódik, azonnal tisztítsa meg a készüléket!

A fagyasztott gyümölcs lehet eper, málna, áfonya, banán stb.

Ne használjon olyan gyümölcsöt, amelynek magja van, dióféléket vagy jégkockát.

TISZTÍTÁS ÉS KARBANTARTÁS

A készülék tisztítása előtt húzza ki a tápkábelt az elektromos hálózathoz!

A készülék felszínének tisztításához csak nedves rongyot használjon, ne használjon semmilyen tisztítószert vagy kemény tárgyat, mert megsérülhet a készülék felülete!

A levehető alkatrészeket mossa el meleg vízben. Használja a mellékelt kefét.

Soha ne tisztítsa a készülék házát folyó víz alatt, ne öblítse le, és ne merítse vízbe!

1. Nyissa fel a felső borítást.
2. Felfelé vegye ki a kifolyónyílással ellátott tálat a forgó szűrővel együtt.
3. Ürítse ki, és tisztítsa ki a gyümölcshústartályt.
4. A levehető alkatrészek megtisztítása után fordított sorrendben rakja újra össze a készüléket.

HIBAELHÁRÍTÁS

Hiba	Ok	Megoldás
A motor nem működik.	Rosszul vagy nem eléggé van bedugva a csatlakozó a konnektorba.	Ellenőrizze a csatlakozó csatlakozását.
	A konnektor nem kap tápellátást.	Ellenőrizze, van-e feszültség, pl. egy másik készülékkel.
	Rosszul van feltéve a felső borítás vagy a fedél rögzítőkarja.	Ellenőrizze, jól van-e összeállítva a készülék.
	Sérült hálózati kábel.	Átvizsgálás és javítás céljából vigye szakszervizbe.
A motor hangos.	Rosszul van betéve a forgó szűrő.	Ellenőrizze, jól van-e összeállítva a készülék.
	A forgó szűrő szennyezett.	Húzza ki a tápkábelt a konnektorból. Tisztítsa meg a felső borítást, ürítse ki a gyümölcshústartályt, és tisztítsa meg a forgó szűrőt.

SZERVIZ

Nagyobb mértékű, vagy a termék belső részeire is vonatkozó karbantartást vagy javítást szakembernek vagy szakszerviznek kell elvégeznie.

A KÖRNYEZET VÉDELME

- Lehetőleg gondoskodjon a csomagolóanyagok és a régi készülék újrahasznosításáról.
- A készülék dobozát a szelektív gyűjtőbe dobhatja.
- A polietilén (PE) műanyagzacskókat adja le újrahasznosítható anyagokat gyűjtő helyen.

A készülék újrahasznosítása élettartama végén:

Ez a készülék az európai Elektromos hulladékról és elektromos berendezésekről (WEEE) szóló 2012/19/EU irányelvnek megfelelően van megjelölve. A terméken vagy a csomagolásán található szimbólum jelzi, hogy a termék nem tartozik a vegyes háztartási hulladék közé. El kell vinni olyan helyre, ahol az elektromos és elektronikus hulladékot gyűjtik újrahasznosítás céljából. A termék megfelelő módon történő megsemmisítésének biztosításával megakadályozza a környezetet és az emberi egészséget veszélyeztető negatív hatásokat, amelyeket a nem megfelelő hulladék-megsemmisítés okozhatna. A megsemmisítést a hulladékgazdálkodási előírásoknak megfelelően kell végrehajtani. A termék újrahasznosítására vonatkozó részletesebb információkért forduljon az illetékes helyi hivatalhoz, a háztartási hulladék megsemmisítésével foglalkozó szolgáltatóhoz, vagy az üzlethez, ahol a terméket vásárolta.



Ez a termék teljesíti minden rá vonatkozó EU-irányelv alapkövetelményeit.

A szövegben, a kivitelen és a műszaki jellemzőkben előzetes figyelmeztetés nélkül sor kerülhet változtatásokra, minden módosításra vonatkozó jog fenntartva.

Pateicība

Pateicamies par šīs "Concept" ierīces iegādi. Ceram, ka būsiet apmierināti ar šo izstrādājumu visu tā kalpošanas laiku. Pirms lietošanas rūpīgi izlasiet šo lietošanas instrukciju un uzglabāiet to drošā vietā, lai nepieciešamības gadījumā varētu pārlasīt. Nodrošiniet, lai arī citi cilvēki, kuri izmantos šo ierīci, pirms šīs ierīces lietošanas būtu iepazinušies ar norādījumiem.

Tehniskie dati	
Spriegums	220–240 V ~ 50/60 Hz
Jauda	200 W
Trokšņa līmenis	≤80 dB
Nepārtrauktas darbības laiks (KB)	maks. 20 min.

SVARĪGI DROŠĪBAS NORĀDĪJUMI

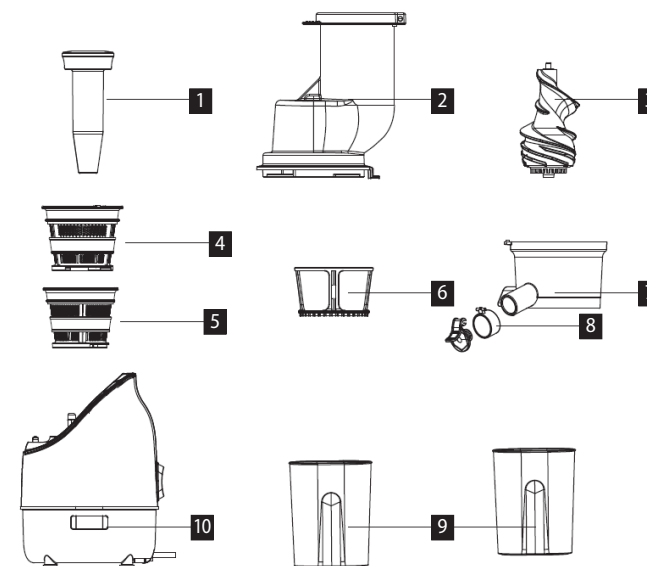
- Lietojiet šo ierīci tikai tā, kā izklāstīts šajā lietošanas instrukcijā.
- Pirms ierīces pirmās izmantošanas noņemiet visu iepakojumu un reklāmas materiālus.
- Pārliedzinieties, ka elektrotīkla spriegums atbilst tam spriegumam, kas ir minēts uz tehnisko pamatdatu plāksnītes. Izmantojiet tikai iezemētas sienas kontaktligzdas.
- Neatstājiet ierīci bez uzraudzības, kad tā ir ieslēgta vai pat tikai pievienota kontaktligzdai.
- Pirms ierīces pievienošanas kontaktligzdai vai atvienošanas no tās pārliedzinieties, ka slēdzis ir izslēgts.
- Atvienojot ierīci no elektrotīkla, nekad neraujiet strāvas vadu. Satveriet kontaktdakšu un atvienojiet to, viegli pavelkot.
- Neļaujiet ar ierīci darboties bērniem vai personām bez attiecīgām iemaņām. Izmantojiet to bērniem nepieejamā vietā.
- Personām ar ierobežotām kustību spējām, ierobežotu maņu uztveri, nepietiekamām gara spējām vai cilvēkiem, kas nepārzina pareizu tās izmantošanu, šī ierīce jāizmanto tikai atbildīgas, zinošas personas uzraudzībā. Ja ierīces izmantošanas laikā tuvumā ir bērni, ievērojiet papildu piesardzību.
- Neļaujiet izmantot ierīci kā rotaļlietu.
- **Pirms tīrīšanas un turpmākas izmantošanas izslēdziet ierīci, atvienojiet strāvas vadu no kontaktligzdas un ļaujiet ierīcei atdzist.**
- Neļaujiet strāvas vadam brīvi karāties pāri darba galda malai. Nodrošiniet, lai strāvas vads nepieskartos karstām virsmām. Nepieļaujiet ierīces

- karāšanos strāvas vadā.
- Neizmantojiet ierīci bojāta rotācijas sietiņa gadījumā.
 - Neizmantojiet ierīci bez pareizi uzlikta biežumu trauka.
 - Ierīcē ir asas detaļas. Tīrot ierīci, ievērojiet maksimālu piesardzību.
 - Nenoņemiet ierīces augšējo pārsegu, kamēr rotācijas sietiņš nav pilnībā apstājies.
 - Lai iebīdītu produktus pa ierīces atveri, **vienmēr izmantojiet iebīdīšanas piestiņu**. Nekad neiespiediet produktus ar pirkstiem, dakšīņu, karoti vai citu priekšmetu.
 - Ierīces tīrīšanai neizmantojiet abrazīvas vai ķīmiski agresīvas vielas.
 - Nelietojiet ierīci, ja tā nedarbojas pareizi vai ja tā ir nomesta, bojāta vai ievietota šķidrumā. Nogādājiet ierīci pārbaudīšanai un labošanai pilnvarotā servisa apkalpes centrā.
 - Neizmantojiet ierīci ar bojātu strāvas vadu vai kontaktdakšu. Lai veiktu bojātu detaļu labošanu vai maiņu, nekavējoties sazinieties ar pilnvaroto servisa apkalpes centru.
 - Šī ierīce nav paredzēta lietošanai ārpus telpām.
 - Ierīce ir paredzēta tikai mājāsaimniecības vajadzībām. Tā nav paredzēta ekspluatācijai komerc nolūkos.
 - **Nepieļaujiet strāvas vada, kontaktdakšas vai ierīces nokļūšanu ūdenī vai citā šķidrumā.**
 - Izmantojiet tikai ražotāja ieteiktos piederumus.
 - Novietojiet ierīci uz stabilas un līdzenas virsmas.
 - Ir aizliegts labot ierīci patstāvīgi. Sazinieties ar pilnvaroto servisa centru.
 - Bērni vecumā no 8 gadiem un vecāki, kā arī personas ar fiziskiem, maņu vai garīgiem traucējumiem vai ar nepietiekamu pieredzi un zināšanām drīkst izmantot šo ierīci, ja viņi atrodas citu cilvēku uzraudzībā vai arī ir instruēti par ierīces izmantošanu drošā veidā, kā arī izprot iespējamo bīstamību. Lietotāja veikto ierīces tīrīšanu un apkopi nedrīkst veikt bērni, kas jaunāki par 8 gadiem un neatrodas pieaugušo uzraudzībā. Bērni, kas ir jaunāki par 8 gadiem, nedrīkst atrasties ierīces un tās vada tuvumā. Neļaujiet bērniem rotaļāties ar šo ierīci.

Ražotāja norādījumu neievērošanas dēļ var tikt atteikts garantijas remonts.

IERĪCES APRAKSTS

- 1 Piestiņa
- 2 Vāks
- 3 Vītne
- 4 Rupjais sietiņš
- 5 Smalkais sietiņš
- 6 Rotējošs turētājs
- 7 Trauks ar izplūdi
- 8 Sulas izplūde
- 9 Sulas trauks / mīkstum trauks
- 10 Ierīces korpuss



LIETOŠANAS INSTRUKCIJA

BRĪDINĀJUMS

Pirms jaunas ierīces izmantošanas notīriet ierīces virsmu no ārpuses un higiēnas nolūkos nomazgājiet noņemamos piederumus siltā ūdenī.

Ierīcē ir asas detaļas. Tīrot ierīci, ievērojiet maksimālu piesardzību.

Ierīce un tās piederumi nav piemēroti izmantošanai mikroviļņu krāsnī.

Maksimālais nepārtrauktas darbības laiks (KB) ir 20 minūtes. Pēc tam ierīci izslēdziet un ļaujiet tai vismaz 20 minūtes atdzist.

Sulas pagatavošanas padomi

- Rupjais filtrs = bieza sula ar šķiedrvielām
- Smalkais filtrs = sula ar mazāku šķiedrvielu daudzumu
- Iegādājieties tikai vissvaigākos augļus un dārzeņus.
- Augļos un dārzeņos ir daudz vitamīnu un minerālvielu, kas viegli zūd saskarē ar skābekli un gaismu. Dzeriet sulu uzreiz pēc tās izspiešanas. Ja ir nepieciešams uzglabāt sulu pāris stundas, ielejiet sulu porcelāna vai stikla traukā un ievietojiet to ledusskapī. Pievienojot citrona sulu, uzlabosiet sulas konservēšanās spējas.
- Biezumus var izmantot citu ēdienu pagatavošanai (piemēram, ievārijumam, kompotam).
- Ja augļi ir ļoti ūdeņaini (arbūzi u. tml.), ievietojiet tos ierīcē lēnām, lai izspiestu pēc iespējas vairāk sulas.
- Spiežot sulu no augļiem, kas ir ļoti nogatavojušies, var gadīties, ka sulas būs ļoti maz. Šādā gadījumā ir nepieciešams apstrādāt augļus ļoti lēni, lai sula varētu noplūst vieglāk un netiktu aizsprostota ierīce.
- Ir normāli, ka banānu un ābolu apstrādes laikā netiek iegūta tīra sula.

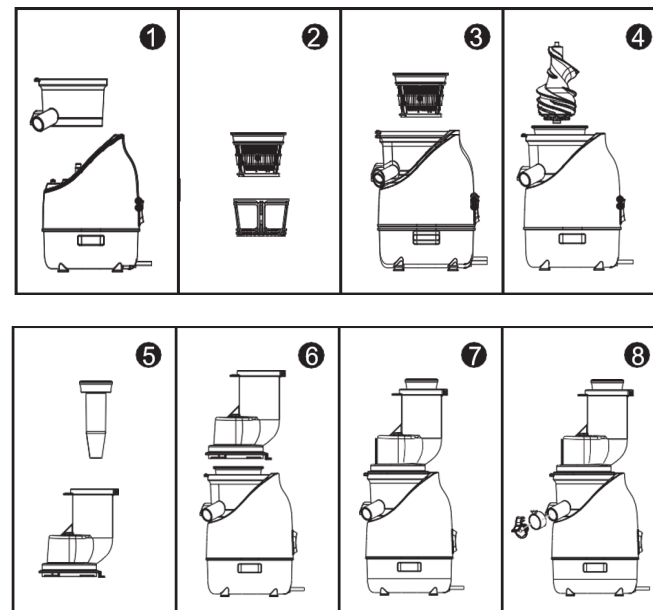
Sulas spiešana

Piezīme: Ierīci var ieslēgt tikai tad, ja visas ierīces detaļas ir pareizi uzstādītas.

1. Novietojiet ierīci uz stabilas virsmas.
 2. Novietojiet biezumam trauku uz ierīces korpusa sānu malas.
 3. Uzstādiet trauku ar izplūdi uz ierīces augšdaļas (1. att.).
 4. Ievietojiet rotējošo turētāju ar sietiņu traukā ar izplūdi, nospiežot lejup sietiņa augšējo malu (2., 3. att.).
 5. Ievietojiet vitni (4. att.).
 6. Novietojiet piestiņu uz vāka (5. att.).
 7. Novietojiet augšējo vāku un nostipriniet to (6., 7. att.). Zem sulas izplūdes novietojiet trauku, kas uzkrās izspiesto sulu.
 8. Nospiediet taustiņu pozīcijā "ON".
9. Ievietošanas atverē lēnām lieciet nomazgātus augļus vai dārzeņu gabaliņus. Ābolus un bumbierus var ievietot veselā veidā vai sagrieztus lielākos gabalos. Tie nav jāmizo, un nav nepieciešams izņemt sirdes. Citrusaugļus nomizojiet, vīnogas vispirms noraujiet no kātiņa un lieciet iekšā pa vienai. Apstrādājot upenes un jānogas, var likt iekšā veselus ķekarus.
- Ir diezgan sarežģīti iegūt sulu no banāniem, avokado, kazenēm, baklažāniem, zemenēm u. tml.
- Brīdinājums:** Lai iebidītu produktus pa ierīces atveri, vienmēr izmantojiet iebīdīšanas piestiņu. Nekad neiespiediet produktus ar pirkstiem, dakšīņu, karoti vai citu priekšmetu.
10. Regulāri pārbaudiet biezumam daudzumu traukā, uz augšējā pārsega, kā arī to, vai nav aizsērējusi sulas izplūde. Nepieļaujiet sulas izplūdes nosprostošanos. Atveriet augšējo pārsegu tikai pēc rotējošā sietiņa apstāšanās. Pagriežot atbrīvojiet augšējo pārsegu, notīriet to, izberiet biezumus no trauka, notīriet rotācijas sietiņu un iztīriet biezumam paliekas no sulas izplūdes.

UZMANĪBU!

Ja sulas spiešanas laikā izteikti paaugstinās ierīces radītais troksnis vai ir jūtamas stiprākas vibrācijas, nekavējoties iztīriet ierīci!



11. Pēc lietošanas ierīci izslēdziet, atvienojiet to no elektrotīkla kontaktligzdas, iztīriet biezumam atliekas un atsevišķas sulu spiedes daļas (skat. nodaļu "Tīrīšana un apkope").

Brīdinājums: izspiestā sula ir jāizdzer uzreiz, jo tā ļoti ātri oksidējas, kas var izraisīt garšas pasliktināšanos, krāsas izmaiņas un būtiski samazināt uzturvērtību. Ābolu vai bumbieru sula ļoti ātri kļūst brūna. Pievienojot pāris pilienus citronu sulas, šis process palēninās.

Brīdinājums: Ja ierīce apstājas iestrēgušu produktu dēļ, nospiediet taustiņu atpakaļgaitas pozīcijā "REV". Pēc produktu atbrīvošanas turpiniet sulas spiešanu, nospiežot taustiņu pozīcijā "ON".

Čīkstošās skaņas, kas var rasties, ievietojot vitni vākā, var novērst, pievienojot pilienu eļļas uz vitnes gala.

Sulas trauks nav paredzēts sulas vai citu pārtikas produktu uzglabāšanai!

Spiežot sulu no augļiem, kas satur maz ūdens (pastāvējuši āboli, kivi augļi u. tml.), iesakām regulāri ievietot cietākus augļus un dārzeņus, piemēram, burkānus, lai tiktu iztīrīts trauks, sietiņš un biezumam atvere.

UZMANĪBU!

Ievietojiet tikai saldētus augļus bez kauliņiem un pareizi mazgātus augļus. Ja sulas spiešanas laikā izteikti paaugstinās ierīces radītais troksnis vai ir jūtamas stiprākas vibrācijas, nekavējoties iztīriet ierīci!

Izmantojiet saldētus augļus, piemēram, zemenes, avenes, melnes, banānus u. tml.

Neizmantojiet augļus ar kauliņiem, riekstus vai ledus gabaliņus.

TĪRĪŠANA UN APKOPE

Pirms ierīces tīrīšanas vienmēr atvienojiet strāvas vadu no kontaktligzdas! Ierīces virsmu drīkst tīrīt tikai ar mitru drāniņu. Neizmantojiet mazgāšanas līdzekļus vai cietus priekšmetus, jo tie var bojāt ierīces virsmu!

Mazgājiet noņemamās ierīces daļas siltā ūdenī, izmantojot pievienoto birsti.

Nekad netīriet ierīces korpusu tekošā ūdenī, neskalojiet to un nemērciet ūdenī!

1. Atveriet augšējo pārsegu.
2. Virzienā augšup atbrīvojiet trauku ar izplūdi kopā ar rotācijas sietiņu.
3. Izņemiet un iztīriet biezumus trauku.
4. Pēc noņemamo daļu iztīrīšanas salieciet ierīci atgriezeniskā secībā.

TRAUCĒJUMU NOVĒRŠANA

Problēma	Iemesls	Risinājums
Motors nedarbojas.	Kontaktakša ir nepareizi vai nepietiekami pievienota strāvas tīklam.	Pārbaudiet kontaktakšas un elektrotīkla savienojumu.
	Kontaktligzda nedarbojas.	Pārbaudiet spriegumu, piemēram, pieslēdzot citu ierīci.
	Nepareizi novietots augšējais pārsegs vai pārsega spiedējskava.	Pārbaudiet ierīces komplektāciju.
	Ir bojāts strāvas vads.	Nogādājiet to pārbaudīšanai un labošanai pilnvarotā servisa apkalpes centrā.
Motora darbība ir skaļa.	Nepareizi ievietots rotācijas sietiņš.	Pārbaudiet ierīces komplektāciju.
	Rotācijas sietiņš ir netīrs.	Atvienojiet strāvas vadu no kontaktligzdas. Notīriet augšējo pārsegu, izberiet biezumus no trauka un notīriet rotācijas sietiņu.

TEHNISKĀ APKALPE

Plašāka mēroga apkopes un remontdarbi, kuriem ir nepieciešama iejaukšanās ierīces iekšpusē, jāveic kvalificētam speciālistam vai servisa centram.

VIDES AIZSARDZĪBA

- Nododiet iepakojuma materiālu un vecās ierīces otrreizējai pārstrādei.
- Ierīču kastes var nodot atkritumu šķirošanas punktos.
- Polietilēna (PE) maisiņus nododiet otrreizējai pārstrādei paredzēto materiālu savākšanas punktā.

Ierīces otrreizējā pārstrāde tās kalpošanas laika beigās

Šī ierīce ir marķēta saskaņā ar Eiropas Parlamenta un Padomes Direktīvu 2012/19/ES par elektrisko un elektronisko iekārtu atkritumiem (EElA). Simbols uz izstrādājuma vai tā iepakojuma norāda, ka šis izstrādājums nepieder sadzīves atkritumiem. Tas jānogādā elektrisko un elektronisko iekārtu otrreizējās pārstrādes savākšanas punktā. Nodrošinot šā izstrādājuma pareizu iznīcināšanu, tiks novērsta nelabvēlīga ietekme uz vidi un cilvēku veselību, ko var izraisīt nepareiza ierīces iznīcināšana. Iznīcināšana jāveic saskaņā ar noteikumiem par atkritumu apstrādi. Lai iegūtu papildu informāciju par šīs ierīces otrreizēju pārstrādi, lūdzu, sazinieties ar vietējās pašvaldības sadzīves atkritumu iznīcināšanas dienestu vai veikalu, kurā iegādājāties izstrādājumu.



Šis izstrādājums atbilst visām piemērojamo ES direktīvu pamatprasībām.

Izmaiņas tekstā, konstrukcijā un tehniskajās specifikācijās var tikt veiktas bez iepriekšēja brīdinājuma, un mēs paturam tiesības veikt šīs izmaiņas.

Acknowledgements

Thank you for purchasing a Concept product. We wish you much joy with your new appliance every day you use it. Please read the instruction manual carefully before initial use. To refer to this manual any time you need to, we recommend you to keep it in a safe place. And please pass it to any future owner of the appliance.

Technical specifications	
Voltage	220-240 V, 50/60 Hz
Input	200 W
Sound level	≤80 dB
Continuous operating time (KB)	max. 20 min.

IMPORTANT SAFETY PRECAUTIONS

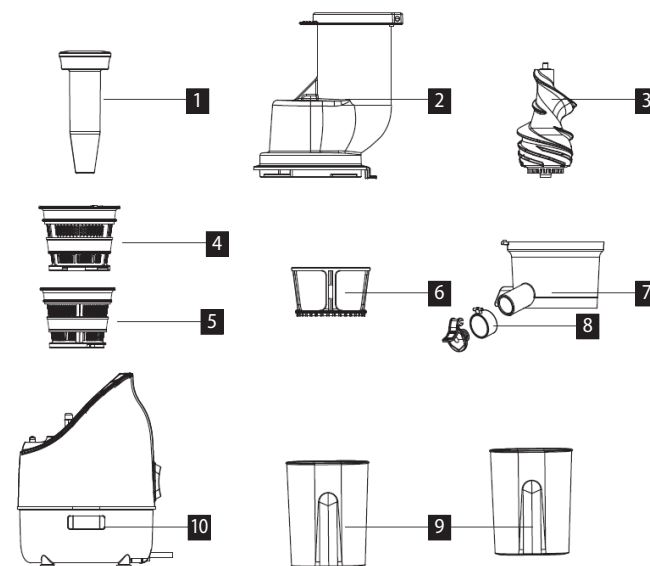
- Do not use the appliance in any other way than as described in this manual.
- Remove all the covering and marketing materials from the appliance before the first use.
- Make sure the mains voltage corresponds to the values on the rating plate of the appliance. Only use grounded sockets.
- Do not leave the appliance unattended when it is switched on or connected to the mains.
- Before connecting or disconnecting the appliance from the mains socket, make sure that the switch is in the off position.
- When disconnecting the appliance from the wall outlet, never pull the power cord, grasp the plug end and disconnect it by removing it from the receptacle.
- Do not allow children or unauthorized people to handle the appliance, use it out of their reach.
- Persons with reduced mobility, reduced sensory perception, mental disadvantage or persons not familiar with the operation must use the appliance only under the supervision of responsible person, who is familiar with the instructions. Pay extra attention if the appliance is used near children.
- Do not use the appliance as a toy.
- **Before cleaning and after use of the appliance, switch the appliance off, disconnect it from the mains and allow it to cool down.**
- Do not allow the power cord to hang freely over the edge of the worktop.

- Do not allow the power cord to touch hot surfaces. Do not allow the appliance to hang on the power cord.
- Do not use the appliance if the rotary strainer is damaged.
 - Do not use the appliance without properly fitted pulp container.
 - The appliance contains sharp parts. Exercise caution when cleaning.
 - Never remove the top cover of the appliance until the rotary strainer has come to a complete stop.
 - Always use a supplied pusher **to push food through the inlet**. Never push food with your fingers, fork, spoon, knife or other object.
 - Do not use coarse and chemically aggressive substances to clean the appliance.
 - Do not use the appliance if it is not working properly, has been dropped, damaged or immersed in liquid. Have it checked and repaired by an authorized service centre.
 - Do not use the appliance with a damaged cord or plug and have it repaired immediately by an authorized service centre.
 - Do not use the appliance outdoors.
 - The appliance is only suitable for home use and is not intended for commercial use.
 - **Do not immerse the power cord, plug or appliance in water or any other liquid.**
 - Do not use any accessories other than those recommended by the manufacturer.
 - Place the appliance on a stable, flat surface.
 - Do not repair the appliance yourself. Contact an authorized service centre.
 - This appliance can be used by children aged from 8 years and above and persons with reduced physical, sensory or mental capabilities or lack of experience and knowledge if they have been given supervision or instruction concerning the use of the appliance in a safe way and understand the hazards involved. Cleaning and maintenance performed by the user must not be carried out by children unless they are 8 years old and under supervision. Children aged under 8 years of age must be kept away from the appliance and its power cord. Do not let children play with the appliance.

Damages from failure to follow the manufacturer's instructions are not covered by the warranty.

PRODUCT DESCRIPTION

- 1 Pusher
- 2 Lid
- 3 Auger
- 4 Coarse strainer
- 5 Fine strainer
- 6 Rotary holder
- 7 Bowl with juice outlet
- 8 Juice outlet
- 9 Juice container / pulp container
- 10 Appliance body



OPERATING INSTRUCTIONS

NOTICE

Before putting a new appliance into operation, you should wipe it thoroughly from the outside with a damp cloth and wash all removable parts in warm water for hygienic reasons.

The appliance contains sharp parts. Exercise caution when cleaning.

The appliance and its accessories are not suitable for use in a microwave oven.

The maximum continuous operation time of the appliance (KB) is 20 minutes. Then switch off the appliance and let it cool down for at least 20 minutes.

Tips for preparing juice

- Coarse strainer = thick juice with fiber
- Fine strainer = juice with less fiber
- Buy only the freshest fruits and vegetables.
- Fruits and vegetables contain valuable vitamins and minerals that degrade when in contact with oxygen and light. Drink the juice immediately after pressing. If it is necessary to store the juice for several hours, put it in the refrigerator in a porcelain or glass container. Adding lemon juice will improve its preservation ability.
- You can use the pulp to prepare other dishes (jams, compotes, etc.).
- If the fruit is very watery (watermelons, etc.), add it slowly to squeeze as much juice as possible.
- If you juice very ripe fruit, there may be little juice. In this case, it is essential that you process the fruit very slowly so that the juice can flow out more easily and the appliance does not clog.
- It is common that when processing apples and bananas, the juice squeezed is not completely pure.

Juicing

Note: The appliance can only be switched on if all components of the appliance are correctly seated.

1. Place the appliance on a stable surface.
2. Place the pulp container on the side of the appliance body.
3. Place the bowl with the juice outlet on the upper part of the appliance body (Fig. 1).
4. Insert the rotary holder with the strainer into the bowl with juice outlet by pushing the upper edge of the strainer downwards (Fig. 2, 3).
5. Insert the auger (Fig. 4).
6. Put the pusher in the lid (Fig. 5).
7. Place the top cover and secure it (Fig. 6, 7). Place a container for collecting squeezed juice under the juice outlet.
8. Press the power button to the ON position.
9. Slowly insert washed pieces of fruit and vegetables into the inlet.

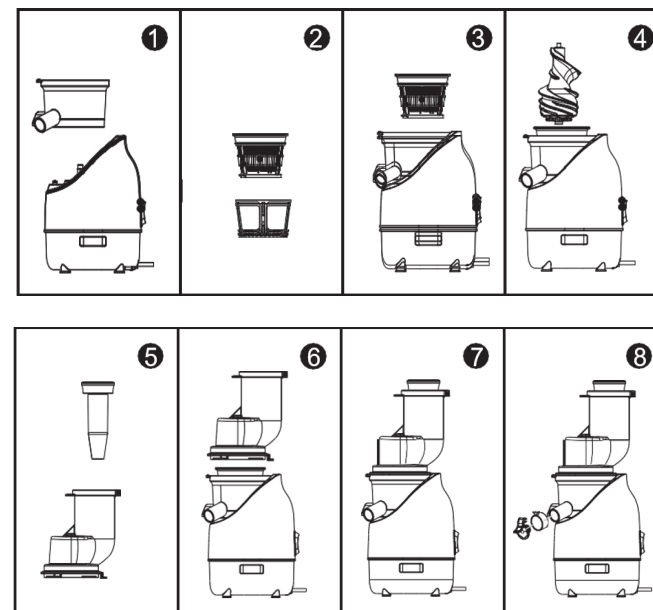
You can insert whole apples and pears or cut into large pieces. You don't have to peel them or remove the core. Remove the peel from the citrus fruits, insert only individual balls of grapes. When juicing currants, you can insert whole bunches.

It is difficult to obtain juice from bananas, avocados, blackberries, figs, eggplants, strawberries, etc.

Notice: Always use a supplied pusher to push food through the inlet. Never push food with your fingers, fork, spoon, knife or other object.
10. Continuously check the amount of pulp in the pulp container, the amount of pulp stuck to the top cover, and the throughput of juice outlet. There must be no clogging of the juice outlet. Wait until the rotary strainer filter stops before opening the top cover. Turn to loosen the top cover, clean it, empty the pulp container, clean the rotary strainer and remove any pulp residue from the juice outlet cover.

CAUTION!

If there is a significant increase in noise during the juicing process or stronger vibrations occur, clean the appliance immediately!



11. After use, switch off the appliance, disconnect it from the electrical outlet, remove the remaining pulp and clean the individual components (see the Cleaning and maintenance section).

Warning: The finished juice is intended for immediate consumption because it oxidises very quickly in the air, which may deteriorate its taste, change colour and, above all, reduce its nutritional value. Apple or pear juice turns brown quickly, you can slow down the process by adding a few drops of lemon juice.

Note: If the appliance is jammed with food, press the button to the REV position to reverse. After releasing the food, continue juicing by pressing the button to the ON position.

To eliminate squeaking noises that may come from the auger placed in the cover, add a drop of oil to the tip of the auger.

The juice container is not designed to preserve juice or other foods!

When juicing fruit or vegetables that contain little water (older apples, kiwis, etc.), it is recommended to continuously insert harder fruit and vegetables, such as carrots, to clean the container, strainer and drain hole.

CAUTION!

Only insert stoned and properly washed frozen fruit. If there is a significant increase in noise during the juicing process or stronger vibrations occur, clean the appliance immediately!

Use frozen fruits such as: strawberries, raspberries, blueberries, bananas, etc.

Do not use fruit with stones, nuts or ice cubes.

CLEANING AND MAINTENANCE

Before each cleaning of the appliance, unplug the power cord from the electrical outlet!

To clean the surface of the appliance, use only a damp cloth, no detergents or hard objects, as they can damage the surface of the appliance!

Wash removable parts in warm water. Use the brush provided.

Never clean the appliance body under running water, do not rinse it or immerse it in water!

1. Open the top cover.
2. Release the bowl with juice outlet upwards together with the rotary strainer.
3. Remove and clean the pulp container.
4. After cleaning the removable parts, assemble the appliance in the reverse order.

TROUBLESHOOTING

Problem	Cause	Remedy
The motor is not working.	The plug inserted incorrectly or insufficiently in the wall outlet.	Check connection of the plug.
	The wall outlet is not energized.	Check the presence of voltage, e.g. with another appliance.
	Improperly assembled top cover or cover pressure clip.	Check that the appliance is correctly assembled.
	Damaged power cord.	Have it checked and repaired by an authorized service centre.
Engine operation is noisy.	Improperly fitted rotary strainer.	Check that the appliance is correctly assembled.
	Dirty rotary strainer.	Unplug the power cord. Clean the top cover, empty the pulp container and clean the rotary strainer.

SERVICE CENTRE

Extensive maintenance or repair, which requires access to internal parts of the product, has to be performed by a qualified specialist or the service centre.

ENVIRONMENTAL CONCERNS

- Packaging materials and old appliances should be recycled.
- Packaging materials may be disposed of as sorted waste.
- Dispose the plastic bags made of polyethylene (PE) of as sorted waste.

Recycling of the appliance at the end of its lifespan:

This appliance is labelled in accordance with European Directive 2012/19/EU concerning used electrical and electronic appliances (waste electrical and electronic equipment - WEEE). The symbol on the product or on its packaging indicates that this product may not be treated as household waste. Instead it should be taken to the appropriate collection point for the recycling of electrical and electronic equipment. By ensuring this product is disposed of correctly, you will help prevent potential negative consequences for the environment and human health, which could otherwise be caused by inappropriate waste handling of this product. The disposal of such material has to be done according to the recycling regulations. For more detailed information about recycling of this product, please contact your local council, your household waste disposal service or the shop where you purchased the appliance.



The product meets all the necessary requirements of the EU directives applicable to the specific product.

Changes in text, design, and technical specifications are subject to change without prior notice and we reserve the right to change them.

Danksagung

Vielen Dank, dass Sie ein Produkt der Marke Concept angeschafft haben. Wir wünschen Ihnen, dass Sie mit unserem Produkt über seine gesamte Gebrauchsdauer zufrieden sind.

Lesen Sie sich vor dem ersten Gebrauch die ganze Bedienungsanleitung sorgfältig durch und bewahren Sie diese dann auf. Stellen Sie sicher, dass auch andere Personen, die dieses Produkt behandeln werden, sich mit dieser Gebrauchsanweisung vertraut machen.

Technische Parameter	
Spannung	220-240 V ~ 50/60 Hz
Leistungsbedarf	200 W
Lautstärke	≤80 dB
Kontinuierliche Betriebsdauer (KB)	max. 20 min.

WICHTIGE SICHERHEITSHINWEISE

- Benutzen Sie das Gerät nicht anders, als es in dieser Anleitung beschrieben ist.
- Vor dem ersten Einsatz entfernen Sie alle Verpackungen und Marketingunterlagen vom Gerät.
- Überprüfen Sie, ob die Anschlussspannung den Werten auf dem Typenschild des Geräts entspricht. Benutzen Sie ausschließlich geerdete Steckdosen.
- Lassen Sie das Gerät nicht ohne Aufsicht, wenn es eingeschaltet, beziehungsweise in die Stromsteckdose angeschlossen ist.
- Überzeugen Sie sich vor dem Anschluss oder Trennen des Geräts von der Netzsteckdose, dass sich der Schalter in der Position Ausgeschaltet befindet.
- Zum Trennen des Gerätes von der Steckdose ziehen Sie nie am Zuleitungskabel, sondern greifen Sie den Stecker und trennen Sie diesen von der Steckdose durch das Ziehen.
- Gestatten Sie den Kindern und Unmündigen nicht, mit dem Gerät zu manipulieren, nutzen Sie es außerhalb ihrer Reichweite.
- Personen mit der erniedrigten Bewegungsfähigkeit, mit der erniedrigten Sinneswahrnehmung, mit der ungenügenden psychischen Fähigkeit oder Personen, die mit der Bedienung nicht anvertraut sind, müssen das Gerät nur unter der Aufsicht einer verantwortlichen anvertrauten Person nutzen. Verwenden Sie das Gerät nur mit großer Vorsicht in der Nähe von Kindern.

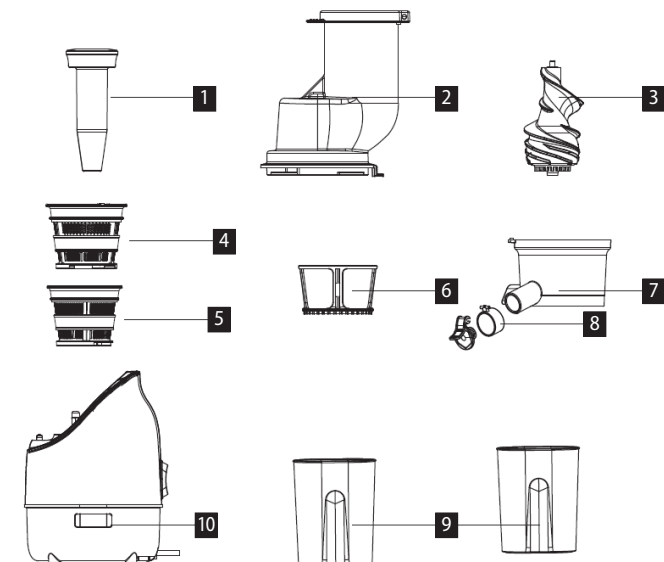
- Erlauben Sie nicht, dass das Gerät als Spielzeug verwendet wird.
- **Schalten Sie das Gerät vor der Reinigung und nach dem Gebrauch aus, trennen Sie es von der Steckdose und lassen Sie es abkühlen.**
- Lassen Sie das Zuleitungskabel nicht frei über die Kante der Arbeitsplatte hängen. Achten Sie darauf, dass es keine heißen Flächen berührt. Lassen Sie das Gerät nicht am Zuleitungskabel hängen.
- Benutzen Sie das Gerät nicht, wenn das Drehsieb beschädigt ist.
- Benutzen Sie das Gerät nicht ohne richtig angesetztes Fruchtfleischbehälter.
- Das Gerät weist scharfe Teile auf. Die Reinigung bedarf erhöhter Vorsicht.
- Nehmen Sie niemals die obere Abdeckung des Geräts ab, solange das Drehsieb nicht stehen bleibt.
- Zum Passieren der Lebensmittel durch die Eingangsöffnung **nutzen Sie immer einen Stampfer**. Passieren Sie die Lebensmittel niemals mit den Fingern, mit der Gabel, dem Löffel, dem Messer oder einem anderen Gegenstand.
- Benutzen Sie keine groben und chemisch aggressiven Stoffe zur Reinigung des Geräts.
- Benutzen Sie das Gerät nicht, wenn es nicht richtig arbeitet, wenn es gefallen ist oder wenn es in eine Flüssigkeit eingetaucht wurde. Lassen Sie es von einer autorisierten Werkstatt überprüfen und reparieren.
- Nutzen Sie das Gerät mit dem beschädigten Zuleitungskabel oder Stecker nicht. Lassen Sie den Mangel von einer autorisierten Werkstatt unverzüglich beheben.
- Benutzen Sie das Gerät nicht draußen.
- Das Gerät ist nur für den Gebrauch im Haushalt geeignet, es ist nicht für kommerzielle Zwecke bestimmt.
- **Tauchen Sie das Zuleitungskabel, den Stecker oder das Gerät nicht in Wasser oder andere Flüssigkeit.**
- Nutzen Sie kein anderes Zubehör, als es vom Hersteller empfohlen wird.
- Legen Sie das Gerät jeweils auf eine stabile und ebene Oberfläche.
- Reparieren Sie das Gerät nicht selbst. Wenden Sie sich an eine autorisierte Werkstatt.
- Dieses Gerät können Kinder ab dem 8. Lebensjahr und Personen mit den erniedrigten physischen oder mentalen Fähigkeiten oder mit den ungenügenden Erfahrungen und Kenntnissen dann nutzen, wenn sie unter der Aufsicht stehen oder wenn sie über das Nutzen des Geräts auf eine sichere Weise belehrt wurden und wenn sie die eventuellen

Gefahren verstehen. Die von dem Benutzer durchzuführende Reinigung und Wartung dürfen keine Kinder durchführen, wenn sie nicht älter als 8 Jahre und unter keiner Aufsicht sind. Kinder bis zum 8. Lebensjahr müssen außerhalb der Reichweite des Geräts und dessen Zuleitung gehalten werden. Kinder dürfen mit dem Gerät nicht spielen.

Bei der Nichteinhaltung der Anweisungen des Herstellers kann eine eventuelle Reparatur nicht als Garantiereparatur anerkannt werden.

PRODUKTBESCHREIBUNG

- 1 Stößel
- 2 Deckel
- 3 Schnecke
- 4 Sieb grob
- 5 Sieb fein
- 6 Rotationshalterung
- 7 Schüssel mit Ablass
- 8 Saftablass
- 9 Saftbehälter / Fruchtmassebehälter
- 10 Gerätkörper



BEDIENUNGSANLEITUNG

HINWEIS

Bevor Sie das neue Gerät in Betrieb bringen, sollten Sie es aus den hygienischen Gründen mit einem feuchten Tuch außen abwischen und alle abnehmbaren Teile im warmen Wasser spülen. Das Gerät weist scharfe Teile auf. Die Reinigung bedarf erhöhter Vorsicht. Das Gerät und dessen Zubehör sind nicht mikrowellengeeignet. Die maximale Dauer des kontinuierlichen Betriebs dieses Geräts (KB) beträgt 20 Minuten. Dann ist das Gerät auszuschalten und mindestens 20 Minuten abkühlen zu lassen.

Tipps zur Saftzubereitung

- Grobfilter = dicker Saft mit Fasern
- Feinfilter = Saft mit weniger Fasern
- Kaufen Sie nur das frischeste Obst und Gemüse.
- Im Obst und Gemüse sind wertvolle Vitamine und Mineralstoffe enthalten, die beim Kontakt mit Sauerstoff und Licht entwertet werden. Trinken Sie den Saft unverzüglich nach dessen Auspressen. Wenn der Saft über mehrere Stunden zu lagern ist, bewahren Sie diesen im Kühlschrank, im Porzellan- oder Glasgeschirr. Durch Beimischen vom Zitronensaft wird die Konservierungsfähigkeit erhöht.
- Das Fruchtfleisch können Sie zur Zubereitung anderer Gerichte verwenden (Konfitüren, Kompotte, usw.).
- Besonders wasserhaltiges Obst (Wassermelone, usw.) ist langsam einzulegen, damit möglichst viel Saft herausgepresst wird.
- Beim Entsaften von sehr reifen Früchten kann es sein, dass es nur wenig Saft gibt. In solchem Fall ist es erforderlich, dass das Obst sehr langsam verarbeitet wird, damit der Saft einfacher abfließen kann und das Gerät nicht verstopft wird.
- Bei der Verarbeitung von Äpfeln und Bananen wird üblicherweise kein klarer Saft herausgepresst.

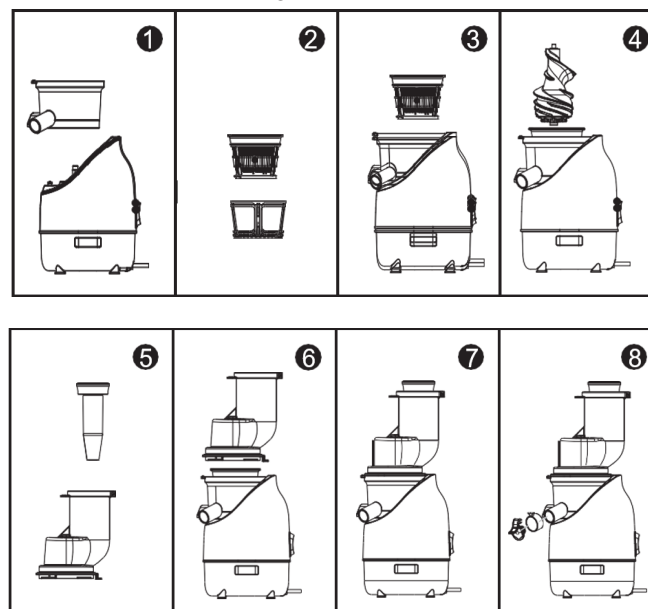
Entsaften

Anmerkung: Das Gerät kann nur dann eingeschaltet werden, wenn alle Komponenten des Geräts richtig sitzen.

1. Stellen Sie das Gerät auf eine stabile Oberfläche.
2. Legen Sie den Fruchtfleischbehälter an die Seite des Geräts an.
3. Setzen Sie den Behälter mit Austritt auf den oberen Teil vom Körper des Geräts auf (Abb. 1.)
4. Setzen Sie die Rotationshalterung mit dem Sieb in die Schüssel mit dem Ablass durch das Drücken auf den oberen Rand des Siebs in Richtung nach unten auf (Abb. 2, 3).
5. Legen Sie die Schnecke ein (Abb. 4).
6. Setzen Sie den Stößel in den Deckel auf (Abb. 5).
7. Setzen Sie die obere Abdeckung auf und sichern Sie diese (Abb. 6, 7). Legen Sie einen Behälter unter die Saftabfuhr, um den gepressten Saft aufzufangen.
8. Drücken Sie die Taste in die Position ON.
9. Legen Sie in die Eingangsöffnung abgewaschene Lebensmittelstücke ein.
Äpfel und Birnen können ganz oder in größeren geschnittenen Stücken eingelegt werden. Sie müssen sie weder schälen noch die Kerne beseitigen. Zitrusfrüchte sind zu schälen, Weintrauben sind zuerst zu rupfen und nach einzelnen Weinbeeren einzulegen. Beim Entsaften der Johannisbeeren können Sie ganze Trauben einlegen. Es ist schwierig, den Saft aus Bananen, Avocado, Brombeeren, Feigen, Nachtschatten, Erdbeeren u. ä. zu gewinnen.
10. Prüfen Sie laufend die Menge des Fruchtfleisches im Fruchtfleischbehälter, die Menge des auf der oberen Abdeckung aufgeklebten Fruchtfleisches und die Durchgängigkeit der Saftabfuhr. Es darf zu keiner Verstopfung der Saftabfuhr kommen. Vor dem Öffnen der oberen Abdeckung ist abzuwarten, bis das Drehsieb stehen bleibt. Lösen Sie die Abdeckung durch Umdrehen, reinigen Sie diese, schütten Sie den Fruchtfleischbehälter aus, reinigen Sie das Drehsieb und entfernen Sie die Fruchtfleischreste aus der Abdeckung für die Saftabfuhr.

VORSICHT!

Wenn sich die Geräuschintensität des Geräts während des Entsaftens wesentlich erhöht, oder wenn es zu stärkeren Vibrationen kommt, ist das Gerät sofort zu reinigen!



11. Nach der Nutzung schalten Sie das Gerät aus, trennen Sie es von der Stromsteckdose, entfernen Sie das restliche Fruchtfleisch und reinigen Sie einzelne Teile (siehe Absatz Reinigung und Instandhaltung).

Hinweis: Der fertige Saft ist zum sofortigen Verzehr bestimmt, weil er in der Luft sehr schnell oxidiert, was seinen Geschmack verschlechtern, die Farbe verändern und vor allem seinen Nährwert herabsetzen kann. Der Saft aus Äpfeln oder Birnen wird schnell braun, durch die Zugabe von ein paar Tropfen Zitronensaft wird dieser Prozess verlangsamt.

Hinweis: Im Falle des Festklemmens des Geräts durch die Lebensmittel drücken Sie die Drucktaste in die Position „REV“ für den Rücklauf. Nach der Freimachung der Lebensmittel setzen Sie das Entsaften durch das Drücken der Drucktaste in die Position „ON“ fort.

Knarrende Geräusche, die in der Lagerung der Schnecke im Deckel auftreten können, werden durch Tropfen eines Öltropfens auf die Schneckenspitze behoben.

Der Saftbehälter ist zum Aufbewahren des Saftes oder anderer Lebensmittel nicht bestimmt!

Beim Entsaften der Früchte, die wenig Wasser (ältere Äpfel, Kiwi u. ä.) enthalten, empfehlen wir, härtere Obst- und Gemüsesorten, z.B. Möhre, laufend einzulegen, damit der Behälter, das Sieb, sowie die Abfallöffnung gereinigt werden.

VORSICHT!

Legen Sie nur entkerntes und gründlich gewaschenes gefrorenes Obst ein. Wenn sich die Geräuschintensität des Geräts während des Entsaftens markant erhöht oder wenn es zu stärkeren Vibrationen kommt, schalten Sie das Gerät reinigen Sie sofort das Gerät!

Verwenden Sie gefrorenes Obst wie: Erdbeeren, Himbeeren, Blaubeeren, Bananen, usw.

Verwenden Sie kein Obst mit Kernen, keine Nüsse oder Eiswürfel.

REINIGUNG UND WARTUNG

Vor jeder Reinigung des Geräts ist das Anschlusskabel von der Stromsteckdose zu trennen!

Zur Reinigung der Oberfläche des Geräts benutzen Sie nur ein feuchtes Tuch, keine Reinigungsmittel und keine harten Gegenstände, weil sie die Oberfläche des Geräts beschädigen können!

Abnehmbare Teile sind im Warmwasser abzuwaschen. Benutzen Sie die beigefügte Bürste.

Reinigen Sie den Körper des Geräts niemals unter dem fließenden Wasser, spülen Sie es nicht und tauchen Sie es ins Wasser nicht ein!

1. Öffnen Sie die obere Abdeckung.
2. Lösen Sie den Behälter mit Austritt zusammen mit dem Drehsieb nach oben.
3. Nehmen Sie den Fruchtfleischbehälter heraus und reinigen Sie diesen.
4. Nach der Reinigung der abnehmbaren Teile ist das Gerät in umgekehrter Reihenfolge zusammenzubauen.

PROBLEMLÖSUNG

Problem	Ursache	Lösung
Der Motor arbeitet nicht.	Falsch oder wenig in die Steckdose gesteckter Stecker.	Überprüfen Sie den Steckeranschluss.
	Die Steckdose wird nicht eingespeist.	Überprüfen Sie das Vorhandensein der Spannung, z.B. mit einem anderen Gerät.
	Falsch zusammengebaute obere Abdeckung oder Druckklemme des Deckels.	Überprüfen Sie den Zusammenbau des Geräts.
	Beschädigtes Netzkabel.	Lassen Sie es von einer autorisierten Werkstatt überprüfen und reparieren.
Geräuschvoller Motorlauf.	Falsch aufgesetztes Drehsieb.	Überprüfen Sie den Zusammenbau des Geräts.
	Verschmutztes Drehsieb.	Trennen Sie das Netzkabel von der Steckdose. Reinigen Sie die obere Abdeckung, schütten Sie den Fruchtfleischbehälter aus und reinigen Sie das Drehsieb.

SERVICE

Eine umfangreichere Wartung oder Reparatur, die einen Eingriff in die Innenteile des Geräts erfordert, ist durch einen qualifizierten Fachmann oder Werkstatt durchzuführen.

UMWELTSCHUTZ

- Bevorzugen Sie das Recyclen von Verpackungen und Altgeräten.
- Der Gerätekarton kann als sortiertes Altmaterial entsorgt werden.
- Die Polyäthylen-Beutel (PE) geben Sie zum Recyclen des Sammelmaterials ab.

Recycling des Gerätes am Ende seiner Lebensdauer:

Dieses Gerät ist im Einklang mit der Europäischen Richtlinie 2012/19/EU über Elektro- und Elektronik-Altgeräte (WEEE) gekennzeichnet. Das Symbol am Produkt oder an dessen Verpackung gibt an, dass dieses Produkt nicht in den Haushaltsabfall gehört. Es ist auf eine Sammelstelle zum Recyclen der elektrischen und elektronischen Anlagen zu bringen. Durch die Sicherstellung der korrekten Entsorgung dieses Produktes helfen Sie, negative Konsequenzen für die Umwelt und die Gesundheit der Menschen zu verhindern, die durch die unsachgemäße Entsorgung dieses Produktes verursacht würden. Die Entsorgung muss im Einklang mit den Vorschriften für die Abfallbehandlung durchgeführt werden. Ausführlichere Informationen zum Recycling dieses Produkts erhalten Sie bei der zuständigen örtlichen Behörde, dem Dienstleister für Entsorgung von Haushaltsabfall oder in dem Geschäft, wo Sie das Produkt gekauft haben.



Dieses Produkt erfüllt sämtliche Grundanforderungen der EU-Richtlinien, die sich darauf beziehen.

Die Änderungen im Text, im Design und in den technischen Spezifizierungen können ohne vorherigen Hinweis geändert werden, und wir behalten uns das Recht auf deren Änderungen vor.

MERCI

Nous vous remercions d'avoir acheté le produit de la marque Concept et nous espérons qu'il vous apportera votre entière satisfaction pendant son utilisation.

Lire attentivement le manuel d'emploi avant la première utilisation et le conserver. Faire prendre connaissance du manuel d'emploi par les autres personnes pouvant manipuler le produit.

Caractéristiques techniques	
Tension	220–240 V ~ 50/60 Hz
Puissance	200 W
Niveau sonore	≤80 dB
Temps de fonctionnement continu (KB)	max. 20 min.

PRÉCAUTIONS PARTICULIÈRES DE SÉCURITÉ

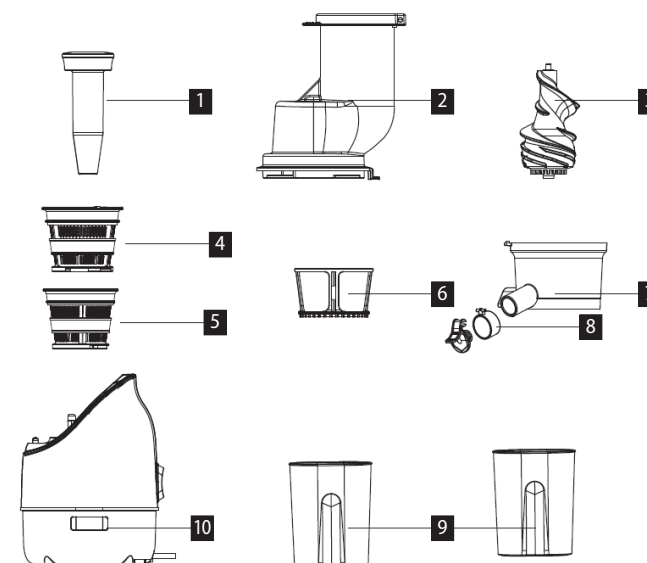
- Ne jamais utiliser l'appareil autrement que prévu dans le manuel d'emploi.
- Enlever tous les emballages et autres éléments de marketing avant la première utilisation.
- S'assurer que la tension de secteur correspond bien à celle marquée sur la plaque signalétique figurant sous l'appareil. Ne brancher l'appareil que sur une prise de courant avec mise à la terre.
- Ne jamais laisser l'appareil sans surveillance s'il est en marche, le cas échéant lorsqu'il est branché dans une prise secteur.
- Avant de brancher ou débrancher l'appareil de la prise de secteur, vérifier que l'interrupteur est en position Arrêt.
- Ne pas tirer sur le cordon d'alimentation pour le débrancher, mais saisir la fiche et la tirer délicatement.
- Ne pas permettre aux enfants ou aux personnes de capacités mentales réduites de manipuler l'appareil ou le mettre hors leur portée.
- Des personnes dont les capacités physiques, sensorielles ou mentales sont réduites, ou des personnes dénuées d'expérience ou de connaissance du mode d'emploi ne doivent manipuler l'appareil que sous la surveillance d'une personne responsable informée de l'utilisation de l'appareil. Redoubler de vigilance lorsque cet appareil est employé à proximité d'enfants.
- Ne pas permettre de laisser utiliser l'appareil comme un jouet.
- **Les opérations d'entretien et de nettoyage doivent toujours être faites sur l'appareil débranché et refroidi.**
- Le câble d'alimentation ne doit jamais pendre sur bord d'une table. Éviter qu'il entre en contact avec les surfaces chaudes. Ne pas suspendre

- l'appareil par le cordon d'alimentation.
- Ne pas utiliser l'appareil si le tamis rotatif est endommagé.
 - N'utilisez pas l'appareil si le récipient pour pulpe n'est pas mis correctement en place.
 - L'appareil comprend des pièces coupantes. Faire très attention lors du nettoyage.
 - Ne jamais enlever le cache supérieur de l'appareil avant l'arrêt total du tamis rotatif.
 - Pour faire passer les aliments par l'orifice d'alimentation **utiliser le poussoir**. Ne jamais pousser les aliments par l'orifice d'alimentation à l'aide des doigts, fourchettes, cuillère, couteau ou tout autre objet.
 - Ne jamais nettoyer l'appareil à l'aide des agents abrasifs ou des produits chimiques agressifs.
 - Ne pas utiliser l'appareil s'il ne fonctionne pas correctement, s'il est tombé par terre, s'il est endommagé ou plongé dans un liquide. Laisser le vérifier et réparer dans un centre d'entretien agréé.
 - Ne jamais utiliser l'appareil si le cordon d'alimentation ou la prise est abîmé, laisser le réparer immédiatement dans un centre d'entretien agréé.
 - Ne pas utiliser l'appareil à l'extérieur.
 - L'appareil est exclusivement destiné à un usage domestique, il n'est pas prévu à des fins commerciales.
 - **Ne jamais plonger le cordon d'alimentation, la fiche ou l'appareil dans de l'eau ou d'autres liquides.**
 - Ne pas utiliser autres accessoires que ceux prévus par le fabricant.
 - Utiliser l'appareil sur une surface plane et stable.
 - Ne pas essayer de réparer l'appareil par ses propres soins. Contacter un centre d'entretien agréé.
 - Cet appareil peut être utilisé par des enfants âgés de 8 ans et plus et les personnes ayant des capacités physiques ou mentales réduites ou le manque d'expérience et de connaissances, si elles sont supervisées ou ont reçu des instructions pour utiliser l'appareil d'une manière sûre et comprennent les dangers potentiels. Les enfants de moins de 8 ans ne sont autorisés à réaliser les opérations de nettoyage ou d'entretien que sous la surveillance. Maintenir l'appareil et le cordon d'alimentation hors de portée des enfants de moins de 8 ans. Ne pas laisser les enfants jouer avec l'appareil.

En cas de non-respect des recommandations du fabricant, la garantie concernant la réparation est annulée.

DESCRIPTION DU PRODUIT

- 1 Poussoir
- 2 Couvercle
- 3 Vis sans fin
- 4 Tamis grossier
- 5 Tamis fin
- 6 Support rotatif
- 7 Verseuse
- 8 Vidange du jus
- 9 Récipient à jus / récipient à pulpe
- 10 Corps de l'appareil



MODE D'EMPLOI

MISE EN GARDE :

Avant que vous commenciez à utiliser votre nouvel appareil, il devrait être nettoyé, pour des raisons d'hygiène, à l'aide d'un chiffon humide et toutes les parties amovibles devraient être lavées à l'eau chaude.

L'appareil comprend des pièces coupantes. Faire très attention lors du nettoyage.

Ne pas utiliser l'appareil et ses accessoires dans la four micro-ondes.

La durée maximale de fonctionnement continu de l'appareil (KB) est de 20 minutes. Arrêter l'appareil et laisser-le refroidir pendant au moins 20 minutes.

Astuces pour préparer du jus

- Filtre grossier = jus épais contenant des fibres
- Filtre fin = jus contenant moins de fibres
- Achetez seulement des fruits et légumes très frais.
- Les fruits et légumes contiennent des vitamines et minéraux de grande qualité qui, exposés à l'air ou à la lumière, perdent de leur valeur. Consommez le jus immédiatement après la sortie de la presse. S'il est nécessaire de conserver le jus pendant quelques heures, placez-le dans le réfrigérateur dans un récipient en porcelaine ou en verre. L'ajout du jus de citron aide à améliorer la conservation.
- La pulpe peut être utilisée pour d'autres préparations (confitures, compotes, etc.).
- Si le fruit contient beaucoup d'eau (pastèque, etc.), insérez-le par petites portions afin de presser le plus de jus possible.
- Si le fruit à presser n'est pas suffisamment mûr, il est possible que vous obteniez seulement une petite quantité de jus. Dans ce cas, transformez les fruits lentement pour que le jus puisse s'écouler facilement et pour ne pas boucher le tamis rotatif.
- Pour les pommes et bananes, il est habituel que le jus obtenu ne soit pas net.

Extraction

Note : L'appareil ne peut être mis en marche que si tous les composants de l'appareil sont correctement en place.

1. Placez l'appareil sur un support stable.
2. Placez le récipient pour pulpe sur le côté du corps de l'appareil.
3. Montez le couvercle sur la partie supérieure du corps de l'appareil (Fig. 1)
4. Monter le support rotatif avec un tamis dans la verseuse en poussant le bord supérieur du tamis vers le bas (Fig. 2, 3).
5. Insérez la vis sans fin (Fig. 4).
6. Monter le poussoir dans le couvercle (Fig. 5).
7. Montez le couvercle et fixez-le en tournant (Fig. 6, 7). Montez la verseuse sous le bec.
8. Mettre le bouton en position « ON »
9. Introduisez lentement des petits morceaux d'aliments bien lavés.

Les pommes et les poires peuvent être insérés entiers ou coupés en gros morceaux. Il est inutile de les épilucher ou épépiner. Épilchez les agrumes, le raisin doit être séparé en baies, introduisez baie par baie. Versez les groseilles entières sans les écraser au préalable.

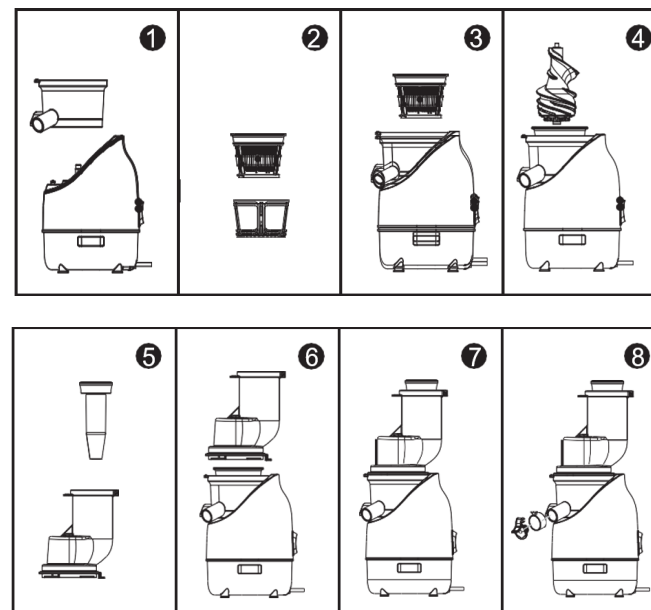
Il est difficile d'obtenir un jus à partir des bananes, avocats, mûres, figues, aubergine, fraises, etc.

Mise en garde : Pour faire passer les aliments par l'orifice d'alimentation, veuillez toujours utiliser le poussoir. Ne jamais pousser les aliments par l'orifice d'alimentation à l'aide des doigts, fourchettes, cuillère, couteau ou tout autre objet.

10. Vérifiez régulièrement la quantité de pulpe accumulée dans le récipient pour pulpe ou la pulpe collée sur le couvercle supérieur. Le bec ne doit jamais être bloqué. Avant de soulever le couvercle attendez l'arrêt du tamis rotatif. En tournant desserrer le couvercle, le nettoyer, vider le récipient pour pulpe, nettoyer le tamis rotatif et éliminer la pulpe restante du couvercle de la goulotte.

ATTENTION !

Si la cadence du bruit de l'appareil augmente pendant le fonctionnement ou les vibrations sont constatées, arrêter immédiatement l'appareil !



11. Arrêter l'appareil après l'utilisation, débranchez-le, nettoyer tous les éléments des résidus de pulpe (voir la section Nettoyage et entretien).

Mise en garde : Le jus préparé est destiné pour une consommation immédiate car, en contact avec l'air, celui-ci subit une oxydation qui a pour effet une altération du goût, de la couleur et de la valeur nutritive. Le jus de pomme ou de poire subit rapidement un brunissement, en ajoutant quelques gouttes de jus de citron, ce phénomène ralentit.

Remarque : si l'appareil est bloqué par des aliments, mettre le bouton en position « REV » pour inverser le sens de rotation. Une fois les aliments libérés, mettre le bouton en position « ON » pour continuer une extraction du jus.

Éliminer les bruits ou les grincements causés par le logement de la vis dans le couvercle en appliquant une goutte d'huile sur la vis sans fin.

La verseuse n'est pas prévue pour garder le jus ou autres aliments !

Pendant le pressage des fruits contenant peu d'eau (certaines pommes, kiwi etc.) il est recommandé d'insérer les fruits ou légumes durs tels que carotte pour éviter de bloquer le bol, le tamis ou la verseuse

ATTENTION !

Insérez seulement les fruits congelés bien lavés et sans noyaux. Si la cadence du bruit de l'appareil augmente pendant le fonctionnement ou les vibrations sont constatées, arrêter immédiatement l'appareil !

Utilisez les fruits congelés comme : fraises, framboises, myrtilles, bananes etc.

N'utilisez jamais les fruits à noyaux, noix ou cubes de glace.

NETTOYAGE ET ENTRETIEN

Avant tout nettoyage, débrancher le cordon d'alimentation !

Nettoyez l'extérieur de l'appareil avec une éponge légèrement humide, ne pas utiliser des objets abrasifs pouvant endommager la surface d'appareil !

Nettoyez les éléments amovibles à l'eau tiède. Utilisez la brosse fournie.

Ne jamais nettoyer le corps de l'appareil sous l'eau courante, ne pas le rincer ou ne pas le plonger à l'eau !

1. Ouvrez le couvercle supérieur.
2. Débloquez le récipient avec le tamis rotatif.
3. Retirez et nettoyez le récipient pour pulpe.
4. Une fois tous les éléments amovibles nettoyés, réassemblez l'appareil en procédant à l'inverse.

GUIDE DE RÉOLUTION DES PROBLÈMES

Problème	Cause	Solution
Le moteur ne fonctionne pas.	La fiche est mal ou insuffisamment branchée à une prise.	Vérifier le branchement de la fiche.
	La prise n'est pas alimentée.	Vérifier la tension dans le secteur, par exemple en utilisant un autre appareil domestique.
	Le couvercle supérieur ou la boucle d'appui du couvercle sont incorrectement mis en place.	Vérifiez la composition de l'appareil.
	Le cordon d'alimentation est endommagé.	Laisser le vérifier et réparer dans un centre d'entretien agréé.
Le moteur est bruyant.	Le tamis rotatif est incorrectement mis en place.	Vérifiez la composition de l'appareil.
	Tamis rotatif obstrué.	Débranchez le cordon d'alimentation. Nettoyez le couvercle supérieur, videz le récipient pour pulpe et nettoyez le tamis rotatif.

SERVICE

Les opérations de maintenance ou les réparations de plus grande étendue nécessitant une intervention sur les composants internes de l'appareil ne peuvent être effectuées que par un centre d'entretien agréé.

PROTECTION DE L'ENVIRONNEMENT

- Préférer le recyclage des emballages et des appareils à la fin de leur durée de vie.
- Le carton est à remettre dans le centre de collecte sélective.
- Les sachets en plastique (PE) sont à remettre dans le centre de collecte sélective pour recyclage.

Recyclage de l'appareil à la fin de sa durée de vie :

La désignation du produit est conforme à la Directive européenne 2012/19/CE relative aux déchets d'équipements électriques et électroniques (WEEE). Le symbole apposé sur le produit ou son emballage indique que le produit ne doit pas être éliminé avec les déchets municipaux. Il est nécessaire de le remettre dans un centre de collecte pour le recyclage des équipements électriques et électroniques. En assurant une élimination conforme de ce produit, vous pouvez empêcher tout impact négatif sur l'environnement et sur la santé humaine résultant de la liquidation non conforme de ce produit. Éliminer le produit en conformité à la réglementation de traitement de déchets. De plus amples informations concernant le recyclage peuvent être obtenues auprès de l'administration locale compétente, les centres de tri de déchets ménagers ou dans le magasin où vous avez acheté votre produit.



Ce produit satisfait aux exigences élémentaires des directives CE applicables.

Le fabricant se réserve le droit d'effectuer les modifications du texte, design et spécifications techniques sans information préalable.

Ringraziamento

Grazie per aver acquisito il prodotto di marchio Concept e vi auguriamo che vi dia la massima soddisfazione per tutta la durata della sua vita utile.

Si consiglia di leggere attentamente l'intero manuale d'uso prima di procedere al primo uso dell'apparecchio stesso. Conservare bene il manuale d'uso. Provvedere che tutte le persone addette all'uso del prodotto facciano la conoscenza del manuale d'uso.

Parametri tecnici	
Tensione	220-240 V ~ 50/60 Hz
Potenza assorbita	200 W
Rumorosità	≤80 dB
Tempo di funzionamento ininterrotto (KB)	max. 20 min.

IMPORTANTI AVVERTIMENTI DI SICUREZZA

- Non utilizzare il prodotto in modo diverso da quello descritto nel presente manuale d'uso.
- Eliminare completamente tutti gli imballi e materiali pubblicitari prima di utilizzare l'apparecchio per la prima volta.
- Verificare se la tensione della rete corrisponde ai valori riportati sull'etichetta del prodotto. Utilizzare esclusivamente le prese di corrente elettrica con la messa a terra.
- Non lasciare l'apparecchio incustodito se acceso, eventualmente connesso alla rete.
- Prima di attaccare o staccare l'apparecchio dalla presa di corrente assicurarsi che il pulsante off/on è in posizione off.
- Allo staccare dell'apparecchio dalla presa di corrente non tirare mai il cavo di alimentazione, bensì prendere la spina in mano e staccarla estraendola.
- Non permettere ai bambini, né alle persone incapaci di volere e di intendere, di manipolare con l'apparecchio, utilizzarlo fuori dalla loro portata.
- Le persone con la mobilità e/o la percezione ridotte, mentalmente inadatte oppure le persone non istruite in merito all'uso devono utilizzare l'apparecchio solo in presenza di una persona responsabile e istruita in merito. Prestare la maggiore attenzione se l'apparecchio è utilizzato in presenza dei bambini.
- Non permettere che l'apparecchio sia utilizzato come giocattolo.

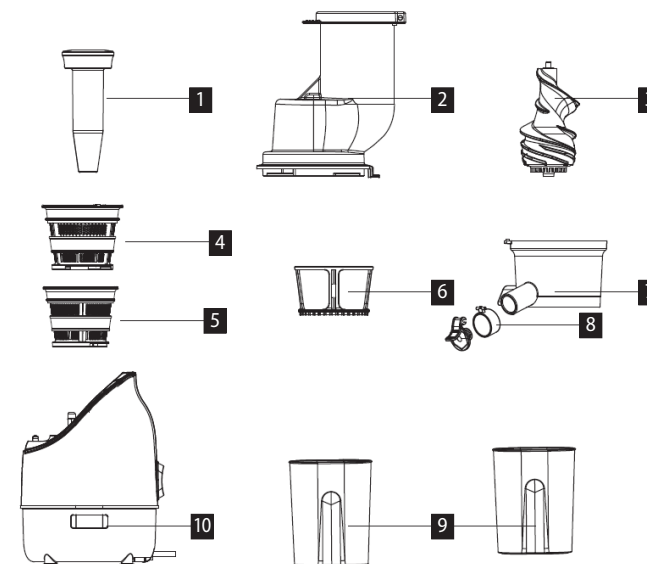
- **Prima di procedere alla pulizia dell'apparecchio staccarlo dalla corrente elettrica e lasciarlo raffreddare.**
- Non lasciare pendere il cavo di alimentazione libero oltre il bordo del banco da lavoro. Avere cura che il cavo di alimentazione non tocchi le superfici caldi. Non far appendere l'apparecchio su cavo di alimentazione.
- Non utilizzare l'apparecchio se il passino rotante risulta danneggiato.
- Non utilizzare l'apparecchio se non è inserito correttamente il contenitore per la polpa.
- L'apparecchio contiene gli elementi taglienti. Prestare maggiore attenzione al momento di loro pulizia.
- Non togliere mai il coperchio superiore prima che il passino rotante non si fermi completamente.
- Per premere gli alimenti dentro la bocca di carico **utilizzare sempre il pressino in dotazione.** Non utilizzare mai le dita, la forchetta, il cucchiaino, il coltello o altro per premere gli alimenti nella bocca di carico.
- Per pulire l'apparecchio non adoperare gli agenti chimici aggressivi e abrasivi.
- Non utilizzare l'apparecchio se non funziona correttamente, ossia se caduto per terra o se è stato immerso nell'acqua o in un altro liquido. In tal caso bisogna far esaminare l'apparecchio ed eventualmente farlo riparare da un'officina autorizzata.
- Non utilizzare l'apparecchio se il cavo di alimentazione o la spina risultano danneggiati, il tale difetto deve essere riparato da un'officina autorizzata.
- Non utilizzare l'apparecchio all'aperto, né all'esterno in generale.
- L'apparecchio di vostro possesso è adatto solo per uso domestico, non per uso commerciale.
- **Non immergere il cavo di alimentazione, la spina o l'apparecchio stesso nell'acqua o in un altro liquido.**
- Non utilizzare accessori diversi da quelli raccomandati dal produttore.
- Collocare l'apparecchio su una superficie stabile.
- Non procedere mai alla riparazione dell'apparecchio. Rivolgersi sempre ad un'officina autorizzata.
- L'apparecchio può essere utilizzato dai bambini d'età superiore a 8 anni. Le persone di capacità fisiche e mentali ridotte e/o non pratiche possono utilizzare l'apparecchio solo in presenza delle persone istruite e informate sugli eventuali rischi uniti all'uso. La pulizia e la manutenzione dell'apparecchio non deve essere effettuata dai bambini se essi sono d'età

inferiore a 8 anni o se non presente una persona esperta. I bambini d'età inferiore a 8 anni devono stare lontani dalla portata dell'apparecchio e dal suo cavo di alimentazione. L'apparecchio non è un giocattolo e come tale deve essere utilizzato.

Un eventuale danno causato dal mancato rispetto delle indicazioni previste dal produttore non può essere coperto dalla garanzia.

DESCRIZIONE DEL PRODOTTO

- 1 Pressino
- 2 Coperchio
- 3 Coclea
- 4 Filtro grosso
- 5 Filtro piccolo
- 6 Supporto girevole
- 7 Ciotola con lo scarico
- 8 Scolo del succo
- 9 Recipiente per il succo / recipiente per la polpa
- 10 Corpo dell'apparecchio



MANUALE D'USO

AVVERTIMENTO

Prima di procedere al primo uso dell'apparecchio, pulirlo con un panno umido e lavare i suoi accessori nell'acqua calda. L'apparecchio contiene gli elementi taglienti. Prestare maggiore attenzione al momento di loro pulizia.

L'apparecchio e i suoi accessori non sono adatti per l'uso nel forno a microonde.

La durata massima del funzionamento ininterrotto dell'apparecchio (KB): 20 minuti. Raggiunto questo limite l'apparecchio va spento e lasciato raffreddare per almeno 20 minuti.

Suggerimenti per la preparazione del succo

- Filtro grosso = succo denso con fibre
- Filtro piccolo = succo con meno fibre
- Procurarsi sempre la frutta e verdura più fresca possibile.
- La frutta e la verdura contengono le vitamine e i minerali preziosi che si perdono a contatto con l'ossigeno e con la luce. Consumare il succo fresco, appena fatto. Comunque, se necessario, conservare il succo nel frigo in un recipiente di vetro o di porcellana, per alcune ore al massimo. Aggiungendo il succo di limone migliora la conservabilità del succo prodotto.
- La polpa può essere utilizzata per la preparazione di altre pietanze (marmellate, frutta sciroppata etc.).
- Se la frutta è molto acquosa (angurie etc.), inserirla piano per estrarre il massimo del succo.
- Se si usa la frutta molto matura, la quantità ottenuta del succo può essere bassa. In tal caso è necessario che la frutta venga lavorata molto piano in modo che il succo possa defluire più facilmente e l'apparecchio non si otturi.
- E' normale che lavorando le mele o le banane non si ottiene il succo puro.

Estrazione

Nota: L'apparecchio può essere acceso solo se tutti i suoi componenti sono correttamente assemblati.

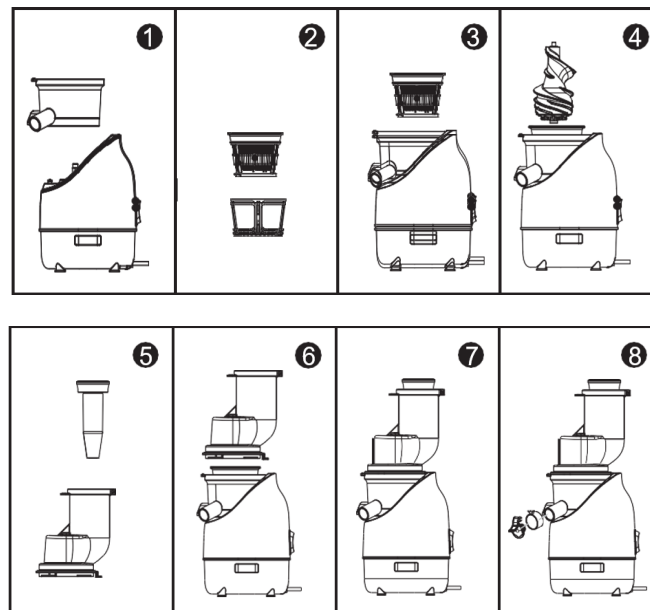
1. Posizionare l'apparecchio su una superficie stabile.
2. Accostare il recipiente per la polpa vicino al corpo dell'apparecchio.
3. Inserire il recipiente con lo scarico sulla parte superiore del corpo dell'apparecchio (Fig. 1.)
4. Mettere il supporto girevole con filtro dentro la ciotola con lo scarico premendo il bordo superiore del filtro verso basso (Fig. 2, 3).
5. Inserire la coclea (Fig. 4).
6. Inserire il pressino dentro il coperchio (Fig. 5).
7. Montare il coperchio superiore e bloccarlo (Fig. 6, 7). Posizionare sotto lo scarico del succo il recipiente per il succo.
8. Premere il pulsante in posizione ON.
9. Inserire lentamente i pezzettini lavati degli alimenti nella bocca di carico.

Le mele e le pere possono essere messe nella bocca di carico intere o tagliate a pezzettini grossi. Non è necessario né sbucciarle né togliere i semi. Gli agrumi vanno sbucciati e i chicchi di uva vanno staccati dal grappolo prima di essere messi nella bocca di carico. Se lavorato il ribes, è possibile mettere nella bocca di carico gli interi grappoli. E' difficile ottenere il succo dalle banane, dall'avvocato, dalle more, dai fichi, dalla melanzana, dalla fragola etc.

Avvertimento: Per far passare gli alimenti per la bocca di riempimento utilizzare solo ed esclusivamente un apposito pestello. Non utilizzare mai le dita, la forchetta, il cucchiaino, il coltello o altro per premere gli alimenti nella bocca di carico.
10. Controllare regolarmente la quantità della polpa nell'apposito recipiente, la quantità della polpa incollata sul coperchio superiore e il passaggio libero sullo scarico del succo. Il passaggio sullo scarico del succo deve rimanere sempre libero. Prima di aprire il coperchio superiore attendere sino a che il passino non si fermi. Sbloccare il coperchio superiore ruotandolo parzialmente, pulirlo, svuotare il contenitore per la polpa, pulire il passino rotante e sul coperchio per lo scarico del succo eliminare i resti della polpa.

ATTENZIONE!

Spegnere immediatamente l'apparecchio nel caso di eccessiva rumorosità o delle vibrazioni durante la lavorazione!



11. Dopo l'uso spegnere l'apparecchio, staccare la spina dalla presa di corrente, rimuovere la polpa rimanente e pulire le singole parti dell'estrattore (si veda il capitolo Pulizia e manutenzione).

Avvertimento: Il succo appena fatto è destinato all'uso immediato, poiché all'aria è soggetto ad un'ossidazione veloce che può compromettere il suo sapore, comportare la variazione del colore e soprattutto ridurre il suo valore nutritivo. Il succo di mele o di pere diventa marrone velocemente, comunque, aggiungendo alcune gocce di limone il tale processo si rallenta.

Avvertenza: Se l'apparecchio è intasato di cibo, premere il pulsante in posizione "REV" per invertire la marcia. Una volta liberato il cibo intasato continuare a spremere mettendo il pulsante in posizione "ON".

I rumori striduli che potrebbero sentirsi durante il movimento della coclea si eliminano mettendo sulla punta della coclea stessa una goccia dell'olio.

Il recipiente per il succo non è destinato alla conservazione del succo stesso o di altri alimenti!

Lavorando la frutta contenente poca acqua (mele vecchie, kiwi etc.) si consiglia di alternare tale frutta con i pezzi di frutta e/o verdura più duri, per esempio la carota, in modo che si pulisca il recipiente, i passini e/o lo scarico.

ATTENZIONE!

Inserire solo la frutta priva di noccioli, lavata bene e/o congelata. Se durante la lavorazione aumenta in modo significativo la rumorosità dell'apparecchio oppure le sue vibrazioni, l'apparecchio va immediatamente spento!

Utilizzare la frutta congelata quale: fragole, lamponi, mirtilli, banane etc.

Non utilizzare la frutta a nocciolo, noci né pezzi di ghiaccio.

PULIZIA E MANUTENZIONE

Staccare il cavo di alimentazione dell'apparecchio dalla rete prima di ogni pulizia da fare!

Per non danneggiare la superficie dell'apparecchio utilizzare per la sua pulizia solo un panno umido senza alcuni detersivi.

Lavare le parti smontabili nell'acqua tiepida. Utilizzare l'apposita spazzola.

Non pulire mai l'apparecchio sotto l'acqua corrente, non sciacquarlo né immergere nell'acqua!

1. Aprire il coperchio superiore.
2. Tirando verso alto si stacca il recipiente con lo scarico insieme con il passino rotante.
3. Estrarre e pulire i recipienti per raccogliere la polpa.
4. Una volta finita la pulizia dell'apparecchio, rimontarlo procedendo al contrario.

SOLUZIONE DEI PROBLEMI

Problema	Causa	Soluzione
Motore non lavora	La spina elettrica è inserita nella presa di rete o poco o male.	Controllare l'attacco della spina.
	La presa di rete non è alimentata.	Controllare la presenza della tensione, per esempio attaccando un altro apparecchio.
	Il coperchio superiore o la staffa che lo tiene fermo montati male.	Controllare l'assemblaggio dell'apparecchio.
	Il cavo di alimentazione risulta danneggiato.	In tal caso bisogna far esaminare l'apparecchio ed eventualmente farlo riparare da un'officina autorizzata.
Il funzionamento del motore è rumoroso	Il passino rotante è montato male.	Controllare l'assemblaggio dell'apparecchio.
	Il passino rotante è sporco.	Togliere il cavo di alimentazione dalla presa. Pulire il coperchio superiore, svuotare il recipiente per la polpa e pulire il passino rotante.

ASSISTENZA

La manutenzione più impegnativa e/o la riparazione che richiede l'intervento sulle parti interne dell'apparecchio devono essere fatte esclusivamente dal centro di assistenza autorizzato o da una persona esperta e qualificata.

PROTEZIONE DELL'AMBIENTE

- Riciclare imballi e prodotti vecchi, alla fine di loro ciclo di vita.
- La scatola in cui si acquista il prodotto può essere recuperata come rifiuto differenziato.
- I sacchetti in polietilene (PE) possono essere recuperati come rifiuto differenziato.

Riciclaggio del prodotto alla fine della sua vita utile

L'apparecchio è identificato in conformità alla Direttiva 2012/19/EU del Parlamento europeo e del Consiglio sui rifiuti di apparecchiature elettriche ed elettroniche (RAEE). Il simbolo riportato sul prodotto indica che il prodotto stesso non può essere smaltito come rifiuto urbano. Va portato in un centro di raccolta dei rifiuti elettrici ed elettronici. Provvedendo allo smaltimento corretto del prodotto si può prevenire l'impatto negativo sull'ambiente e/o sulla salute umana nel caso di mancato riciclaggio. Lo smaltimento deve essere effettuata in conformità alle norme regolanti la gestione dei rifiuti. Le maggiori informazioni sulle modalità dello smaltimento del prodotto sono reperibili presso l'ufficio locale di amministrazione pubblica oppure nel negozio dove il prodotto è stato acquisito.



Il presente prodotto rispetta tutti i requisiti elementari stabiliti dalle normative UE inerenti.

Il produttore si riserva di apportare le modifiche ai testi relativi al prodotto, al suo disegno e alle relative specifiche tecniche senza preavviso.

Agradecimiento

Gracias por comprar este producto de la marca Concept y esperamos que quede satisfecho con él durante todo el tiempo que lo use.

Antes de usar el producto, lea con cuidado todo el manual y luego guárdelo. Asegúrese de que las demás personas que vayan a utilizar el producto se familiaricen con el presente manual.

Parámetros técnicos	
Tensión	220–240 V ~ 50/60 Hz
Potencia de entrada	200 W
Nivel de ruido	≤80 dB
Operación ininterrumpida (KB)	máx. 20 min.

ADVERTENCIAS IMPORTANTES DE SEGURIDAD

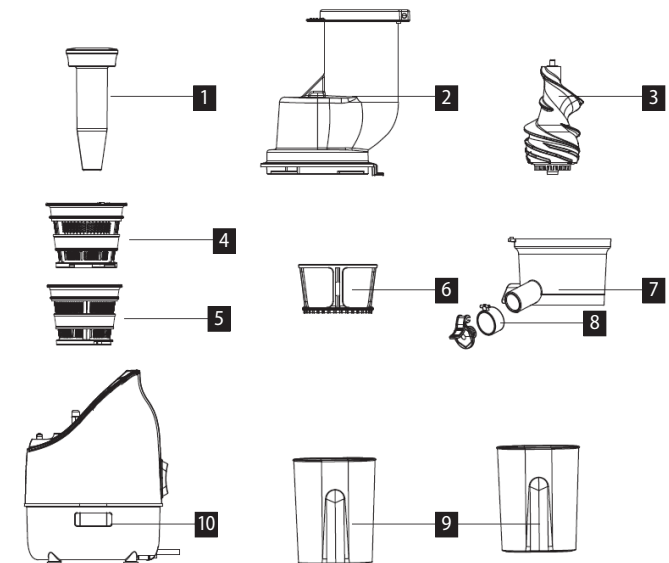
- No emplee el artefacto de una manera diferente a la descrita en el presente manual.
- Antes de utilizar por primera vez el artefacto, retire el embalaje y los materiales promocionales.
- Verifique que la tensión de red se corresponda a los valores indicados en la placa. Utilice únicamente tomacorrientes con puesta a tierra.
- No deje el artefacto desatendido si está encendido o enchufado.
- Antes de conectar o desconectar el artefacto de un tomacorriente, asegúrese de que el interruptor esté en posición apagado.
- Al desenchufar el artefacto, no tire del cable, sino del enchufe.
- No permita que el artefacto sea manipulado por niños o personas no capacitadas y utilícelo fuera de su alcance.
- Las personas con capacidad de movimiento o percepción sensorial reducidas, o con insuficiente capacidad mental, o personas no familiarizadas con su manejo deben utilizar el artefacto únicamente bajo la supervisión de una persona responsable, familiarizada con su uso. Tenga especial cuidado si emplea el artefacto en las cercanías de niños.
- No permita que el artefacto sea usado como juguete.
- **Antes de limpiar el artefacto, y luego de su uso, apáguelo, desconéctelo del tomacorriente y déjelo enfriar.**
- No deje que el cable cuelgue del borde de la mesa. Evite que entre en contacto con superficies calientes. Evite que el artefacto cuelgue del cable.
- No use el artefacto con el tamiz giratorio dañado.

- No encienda el artefacto sin el recipiente correctamente instalado.
- El artefacto contiene piezas afiladas. Tenga especial cuidado al limpiarlas.
- No retire la tapa si el tamiz giratorio no se ha detenido.
- Para insertar los alimentos, **use el empujador**. No use los dedos, tenedores, cucharas, cuchillos u otros objetos.
- No emplee sustancias agresivas o telas ásperas para limpiar el artefacto.
- No emplee el artefacto si no funcionase correctamente, hubiese caído, estuviese dañado o hubiese sido sumergido. Hágalo probar y reparar por un servicio autorizado.
- No emplee el artefacto si el cable o el enchufe estuviesen dañados. Haga reparar la avería de inmediato por un servicio autorizado.
- No utilice el artefacto al aire libre.
- El artefacto está destinado únicamente para uso hogareño; no está destinado para uso comercial.
- **No sumerja el cable, el enchufe o el artefacto en agua u otro líquido.**
- No utilice otros accesorios que los recomendados por el fabricante.
- Coloque el artefacto en una superficie plana y estable.
- No repare usted mismo el artefacto. Diríjase a un servicio autorizado.
- Los niños mayores de 8 años y las personas mayores o con capacidades físicas o mentales reducidas, o con insuficiente experiencia y conocimientos pueden utilizar el artefacto únicamente bajo supervisión o si se les ha enseñado a utilizarlo de una manera segura y son conscientes de los eventuales riesgos. El mantenimiento y limpieza realizados por el usuario no pueden ser llevados a cabo por niños menores de 8 años y sin supervisión. Los niños menores de 8 años deben mantenerse fuera del alcance del artefacto y su cable. Los niños no deben jugar con el artefacto.

En caso de incumplimiento de las instrucciones del fabricante, cualquier reparación no será reconocida por la garantía.

DESCRIPCIÓN DEL PRODUCTO

- 1 Empujador
- 2 Tapa
- 3 Tornillo
- 4 Tamiz grueso
- 5 Tamiz fino
- 6 Soporte giratorio
- 7 Bol con salida
- 8 Salida del zumo
- 9 Recipiente para zumo / Contenedor de pulpa
- 10 Cuerpo del artefacto



MANUAL DE USO

ADVERTENCIA

Por motivos de higiene, antes de poner en funcionamiento un artefacto nuevo, se aconseja limpiarlo con un trapo húmedo y lavar con agua caliente todas las piezas lavables.

El artefacto contiene piezas afiladas. Tenga especial cuidado al limpiarlas.

El artefacto y sus accesorios no son aptos para hornos a microondas.

El tiempo máximo de funcionamiento ininterrumpido es de 20 minutos. Luego de unos apague el artefacto y déjelo enfriar al menos 20 minutos.

Consejos para preparar zumos

- Filtro grueso = zumo espeso con fibras
- Filtro fino = zumo con menos fibras
- Compre frutas y verduras frescas.
- Las frutas y verduras tienen valiosos minerales y vitaminas que se degradan al entrar en contacto con el oxígeno y la luz. Tome el zumo inmediatamente luego de ser exprimido. Si necesita guardar el zumo por varias horas, póngalo en el refrigerador, en un recipiente de cerámica o vidrio. Podrá conservarlo por más tiempo agregando zumo de limón.
- La pulpa se puede emplear para preparar jaleas, compotas, etc.
- Inserte frutas muy acuosas como sandías lentamente para poder extraer el máximo de zumo.
- Las frutas muy maduras pueden producir poco zumo. En tal caso, procese las frutas lentamente para que el zumo fluya más fácilmente y el tamiz no se atasque.
- Las manzanas y plátanos no suelen producir zumos lípidos.

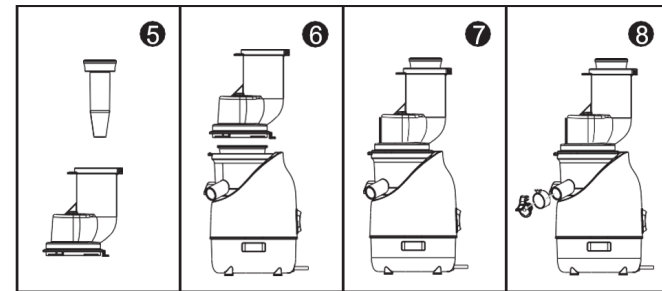
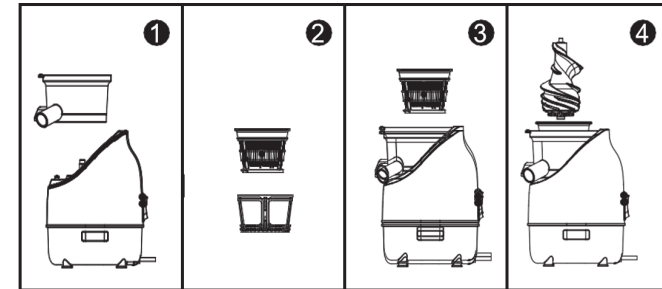
Licuar

Nota: El artefacto puede encenderse solo si todos sus componentes están bien montados.

1. Coloque el artefacto sobre una superficie estable.
2. Instale el recipiente para pulpa en el lateral del artefacto.
3. Instale el bol con salida en la parte superior del cuerpo del artefacto (Fig. 1.)
4. Instale el soporte giratorio con el tamiz en el bol, presionando los bordes superiores del tamiz (Fig. 2, 3).
5. Inserte el tornillo (Fig. 4).
6. Inserte el empujador en la tapa (Fig. 5).
7. Coloque la tapa superior y asegúrela (Fig. 6, 7). Coloque el recipiente para zumo debajo del drenaje.
8. Presione el botón en ON.
9. Inserte lentamente trozos de alimentos limpios en el orificio de entrada.
Las manzanas y peras pueden ser insertadas enteras o en trozos grandes. No hace falta pelarlas o quitarles las semillas. Los limones deben ser pelados y las uvas deben ser insertadas de a una. Al licuar grosellas, puede colocar el racimo entero.
Es difícil obtener zumo de plátanos, aguacates, higos, moras, fresas, berenjenas, etc.
10. Controle la cantidad de pulpa en el contenedor y pegada en la tapa superior y el paso de zumo. La salida de zumo no debe taparse. Antes de abrir la tapa, espere a que el tamiz giratorio se detenga. Gire la cubierta para liberarla, límpiela, vacíe el recipiente de pulpa, limpie el tamiz giratorio y retire los restos de pulpa de la cubierta de la salida de zumo.

¡ATENCIÓN!

Si durante el licuado el nivel de ruido o las vibraciones aumentan significativamente, limpie inmediatamente el artefacto.



11. Luego de usarlo, apague el artefacto, desenchúfelo, retire los restos de pulpa y limpie sus partes (ver sección Limpieza y Mantenimiento).

Advertencia: Los zumos son para consumo inmediato ya que se oxidan con rapidez, lo cual puede afectar su sabor y color y, en especial, reducir su valor nutritivo. Los zumos de manzana o pera se ponen marrones rápidamente. Unas gotas de limón ralentizan este proceso.

Advertencia: Si el artefacto se atasca con alimentos, pulse el botón en posición "REV" para poner la reversa. Una vez liberados los alimentos, continúe exprimiendo poniendo el botón en "ON".

Los ruidos chirriantes pueden ser causados por el tornillo sobre la tapa, elimínelos con una gota de aceite en la punta del tornillo.

El recipiente para zumo no debe ser usado para guardar zumos u otros alimentos.

Al licuar frutas con poca agua (manzanas viejas, kiwis, etc.) se aconseja insertar de manera continua las frutas y verduras más duras, como zanahorias, para limpiar el recipiente, el tamiz y el drenaje.

¡ATENCIÓN!

Inserte solo frutas congeladas sin hueso y bien limpias. Si durante el licuado el nivel de ruido o las vibraciones aumentan significativamente, limpie inmediatamente el artefacto.

Use frutas congeladas como fresas, frambuesas, arándanos, plátanos, etc.

No use frutas con hueso, nueces o cubos de hielo.

LIMPIEZA Y MANTENIMIENTO

Antes de cada limpieza, desconecte el artefacto del suministro eléctrico.

Para limpiar la superficie, emplee solo un trapo húmedo. No utilice productos de limpieza u objetos ásperos que puedan dañar la superficie del artefacto.

Lave las partes desmontables con agua caliente. Use el cepillo incluido.

No limpie el artefacto bajo agua corriente, no lo enjuague ni lo sumerja.

1. Abra la tapa.
2. Libere el recipiente tirando hacia arriba junto con el tamiz giratorio.
3. Retire y limpie el contenedor de pulpa.
4. Luego de limpiar las partes desmontables, arme el artefacto siguiendo el procedimiento opuesto.

SOLUCIÓN DE PROBLEMAS

Problema	Causa	Solución
El motor no funciona.	Desenchufado o mal enchufado.	Controle la conexión del enchufe.
	El tomacorriente no está energizado.	Verifique la presencia de tensión con otro artefacto.
	Tapa o traba mal colocadas.	Controle que el artefacto esté bien armado.
	Cable dañado.	Hágalo probar y reparar por un servicio autorizado.
El motor es muy ruidoso.	Tamiz mal colocado.	Controle que el artefacto esté bien armado.
	Tamiz giratorio sucio.	Desenchufe el cable. Limpie la tapa, vacíe el contenedor de pulpa y limpie el tamiz.

SERVICIO

El mantenimiento de carácter más amplio o las reparaciones que requieran intervenir en las piezas internas del producto deben ser realizados por un servicio profesional.

PROTECCIÓN AL MEDIO AMBIENTE

- Dé preferencia al reciclado de los materiales de embalaje y los artefactos viejos.
- La caja puede ser desechada con la recolección de residuos clasificados.
- Las bolsas de polietileno (PE) deben ser llevadas para su reciclaje.

Reciclaje del artefacto al final de su vida útil:

El artefacto está etiquetado de acuerdo con la Directiva Europea 2012/19/UE sobre Residuos de Artefactos Eléctricos y Electrónicos (RAEE). El símbolo en el producto o su embalaje indica que este no debe ser incluido entre los residuos domésticos. Debe ser llevado a un centro de recolección para el reciclaje de dispositivos eléctricos o electrónicos. Procurar la correcta liquidación del producto ayuda a prevenir efectos negativos en el medio ambiente y la salud humana que podrían ser resultar de la liquidación incorrecta del producto. El artefacto debe ser desechado conforme las normas para la gestión de residuos. Podrá obtener información más detallada sobre el reciclaje del producto en la autoridad local, el servicio de tratamiento de residuos correspondiente o la tienda en donde fue adquirido.



El producto cumple con todos los requisitos básicos de las directivas UE aplicables.

El fabricante se reserva el derecho de realizar cambios en el texto, el diseño y las especificaciones técnicas.

Mulțumire

Vă mulțumim pentru cumpărarea produsului marca Concept și vă dorim să fiți mulțumiți de produsul nostru pe întreaga durată de utilizare a acestuia.

Înainte de prima utilizare citiți cu atenție și în întregime manualul de utilizare și păstrați-l pentru o consultare ulterioară. Asigurați-vă că și celelalte persoane care vor folosi produsul sunt familiarizate cu instrucțiunile prezentate în prezentul manual.

Parametri tehnici	
Tensiune	220-240 V ~ 50/60 Hz
Consum de putere	200 W
Nivel de zgomot	≤80 dB
Durata de funcționare neîntreruptă (KB)	max. 20 min

INDICAȚII IMPORTANTE PRIVIND SECURITATEA

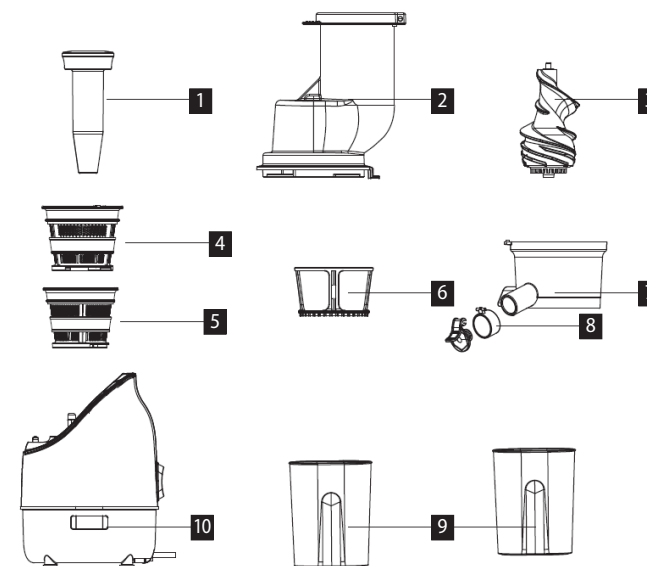
- Nu utilizați aparatul în alt mod decât cel descris în prezentul manual.
- Înainte de prima utilizare îndepărtați de pe aparat întregul material de ambalare și materialele de marketing.
- Asigurați-vă că tensiunea rețelei corespunde cu valorile înscrise pe eticheta aparatului. Folosiți numai prize de curent electric cu pământare.
- Nu lăsați aparatul fără supraveghere în timp ce este pornit, eventual racordat la priza de curent electric.
- Asigurați-vă că întrerupătorul este în poziția oprit înainte de a conecta sau deconecta aparatul de la priza de curent electric.
- La scoaterea aparatului din priza de curent electric nu trageți niciodată de cablu, prindeți de ștecăr și scoateți-l prin tragere.
- Nu permiteți copiilor sau persoanelor cu dizabilități să manipuleze cu aparatul, folosiți-l în afara accesului acestora.
- Persoanele cu capacitatea motrică redusă, cu percepția simțului redusă, cu capacitatea intelectuală insuficientă sau persoanele nefamiliarizate cu deservire, trebuie să folosească aparatul doar sub supravegherea unei persoane responsabile și familiarizate cu deservirea. Acordați atenție sporită la folosirea aparatului în apropierea copiilor.
- Nu permiteți folosirea aparatului drept jucărie.
- **Înainte de curățare și după utilizare opriți aparatul, scoateți ștecărul din priza de curent electric și lăsați-l să se răcească.**
- Nu lăsați cablul de alimentare să atârne liber peste marginea blatului de lucru. Aveți grijă să nu intre în contact cu suprafețe calde. Nu lăsați

- aparatul să atârne de cablul de alimentare.
- Nu utilizați aparatul dacă sita rotativă este deteriorată.
 - Nu utilizați aparatul fără vasul pentru pulpă fixat corect.
 - Aparatul conține componente ascuțite. Trebuie să aveți o grijă deosebită la curățarea aparatului.
 - Nu desprindeți niciodată capacul superior al aparatului până când sita rotativă nu este oprită complet.
 - Pentru a împinge alimentele prin orificiul de alimentare **folosiți întotdeauna împingătorul**. Nu împingeți niciodată alimentele cu degetele, cu o furculiță, lingură, cuțit sau cu un alt obiect.
 - Nu folosiți substanțe abrazive sau chimic agresive pentru a curăța aparatul.
 - Nu folosiți aparatul dacă nu funcționează corect, sau dacă a fost scăpat pe jos, deteriorat sau expus la vreun lichid. Apelați la un centru de service autorizat pentru testare și reparare.
 - Nu folosiți niciodată aparatul care are cablul de alimentare sau ștecărul deteriorate, asigurați neîntârziat eliminarea defectului de către un service autorizat.
 - Aparatul nu este destinat utilizării în aer liber.
 - Aparatul este destinat doar utilizării casnice, nu este destinat uzului comercial.
 - **Nu cufundați cablul de alimentare, ștecărul sau aparatul în apă și nici într-un alt lichid.**
 - Nu folosiți alte accesorii decât cele recomandate de către producător.
 - Amplasați aparatul pe o suprafață netedă și stabilă.
 - Nu reparați aparatul prin forțe proprii. Apelați la un service autorizat.
 - Acest aparat poate fi utilizat de către copiii cu vârsta de 8 ani și peste și de către persoanele cu dizabilități fizice sau capacitate mentală redusă sau experiență și cunoștințe insuficiente doar dacă sunt supravegheate sau au fost familiarizate cu utilizarea aparatului în siguranță și pricep eventualele pericole. Curățarea și întreținerea efectuată de către utilizator nu poate fi exercitată de către copii care nu au vârsta de peste 8 ani și nu sunt supravegheați. Copiii sub 8 ani trebuie să mențină distanța de siguranță față de aparat și cablu de alimentare. Copiii nu au voie să se joace cu aparatul.

La nerespectarea instrucțiunilor producătorului, eventuala reparație nu poate fi recunoscută ca reparație de garanție.

DESCRIEREA PRODUSULUI

- 1 Împingător
- 2 Capac
- 3 Melc
- 4 Sită grosieră
- 5 Sită fină
- 6 Suport rotativ
- 7 Bol cu scurgere
- 8 Scurgerea sucului
- 9 Vas pentru suc / vas pentru pulpă
- 10 Corpul aparatului



MANUAL DE UTILIZARE

ATENȚIONARE

Înainte de a pune aparatul în funcțiune, din motive igienice, ar trebui să-l ștergeți pe dinafară cu o cârpă umedă și să spălați toate componentele amovibile în apă caldă.

Aparatul conține componente ascuțite. Trebuie să aveți o grijă deosebită la curățarea aparatului.

Aparatul și componentele acestuia nu sunt potrivite a fi folosite în cuptor cu microunde.

Durata maximă de funcționare neîntreruptă a aparatului (KB) este de 20 de minute. După aceasta opriți aparatul și lăsați-l cel puțin 20 de minute să se răcească.

Sugestii pentru pregătirea sucului

- Filtru grosier = suc gros cu fibră
- Filtru fin = suc cu mai puțină fibră
- Cumpărați doar cele mai proaspete fructe și legume.
- Fructele și legumele conțin vitamine și minerale valoroase, care se degradează la contactul cu oxigen și cu lumină. Beți sucul imediat după extragere. Dacă sucul trebuie păstrat pentru câteva ore, puneți-l în frigider în vase ceramice sau din sticlă. Prin adăugarea sucului de lămâie puteți îmbunătăți caracteristicile de conservare.
- Puteți folosi pulpa pentru prepararea altor mâncăruri (gem, compoturi etc.).
- Dacă fructele sunt foarte apoase (pepeni, etc.) introduceți-le lent pentru a extrage cât mai mult suc posibil.
- Dacă stoarceți fructe foarte coapte, se poate întâmpla că o să fie puțin suc. În acest caz, fructele trebuie procesate foarte lent, astfel încât sucul să se scurgă mai ușor și să nu se ajungă la înfundarea aparatului.
- Este normal ca la procesarea merelor și a bananelor să nu fie extras suc curat.

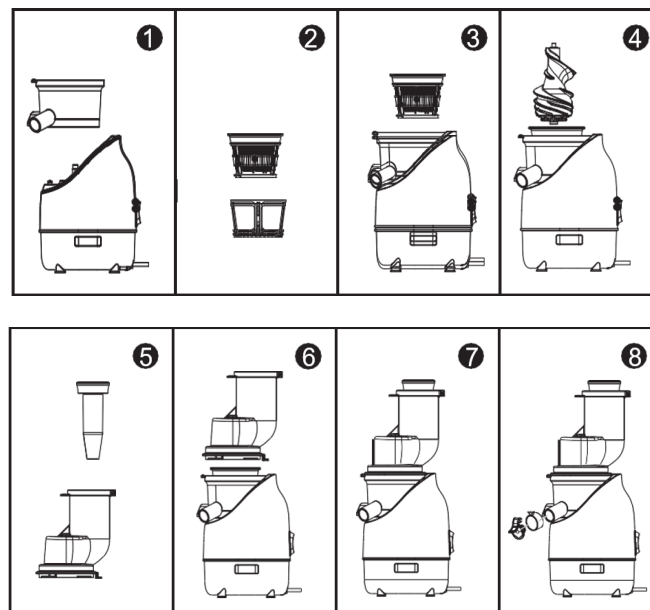
Stoarcere

Notă: Aparatul poate fi pornit doar atunci când toate componentele aparatului sunt amplasate corect.

1. Așezați aparatul pe o suprafață stabilă.
2. Puneți recipientul pentru pulpă pe partea laterală a corpului aparatului.
3. Puneți bolul cu scurgere pe partea superioară a corpului aparatului (Fig. 1).
4. Introduceți suportul rotativ cu sită în bolul cu scurgere prin apăsare pe marginea superioară a sitei în jos (Fig. 2, 3).
5. Introduceți melcul (Fig. 4).
6. Introduceți împingătorul în capac (Fig. 5).
7. Puneți capacul superior și fixați-l (Fig. 6, 7). Sub scurgerea sucului puneți vasul pentru captarea sucului presat.
8. Apăsați butonul în poziția „ON”.
9. Introduceți lent bucăți de fructe spălate în orificiul de alimentare.
Merele și perele le puteți introduce întregi sau tăiate în bucăți mai mari. Nu trebuie să le cojiți și nici să scoateți semințele. Citricele se cojesc, la struguri se desprind mai întâi boabele care se introduc apoi în aparat. La stoarcerea coacăzei puteți introduce ciorchini întregi.
Este dificilă extragerea sucului din banane, avocado, mure, smochine, vinete, căpșuni etc.
10. Controlați continuu cantitatea de pulpă din vasul pentru pulpă, cantitatea de pulpă lipită pe capacul superior și scurgerea liberă a sucului. Nu trebuie să se ajungă la blocarea scurgerii sucului. Înaintea deschiderii capacului superior așteptați până ce sita rotativă nu se oprește. Prin rotire eliberați capacul superior, curățați-l, goliți vasul pentru pulpă, curățați sita rotativă, iar de pe capacul de scurgere a sucului îndepărtați resturile de pulpă.

ATENȚIE!

Dacă în timpul stoarcerii crește semnificativ zgomotul aparatului sau se ajunge la vibrații mai puternice, curățați imediat aparatul!



11. După folosire opriți aparatul, deconectați-l de la priză de curent electric, îndepărtați restul de pulpă și curățați componentele în parte (a se vedea capitolul Curățare și întreținere).

Avertizare: Sucul extras este destinat consumului imediat, deoarece în aer liber oxidează foarte repede, ceea ce poate înrăutăți gustul acestuia, poate schimba culoarea, și în principal poate reduce valoarea nutritivă a acestuia. Sucul de mere sau de pere devine repede maroniu, prin adăugarea a câtorva picături de lămâie puteți încetini acest proces.

Atenție: În cazul blocării aparatului cu alimente, apăsați butonul în poziția „REV” pentru mersul înapoi. După eliberarea alimentelor, continuați cu stoarcerea sucului prin apăsarea butonului în poziția „ON”.

Sunetele de scârțire, care pot ieși de la locul de fixare a melcului în capac le eliminați prin adăugarea unei picături de ulei pe vârful melcului.

Vasul pentru suc nu este destinat păstrării sucului sau a altor alimente!

La stoarcerea fructelor care conțin puțină zeamă (mere mai vechi, kiwi etc.) recomandăm să introduceți treptat și fructe și legume mai tari, de ex. morcovi, pentru a se ajunge la curățarea vasului, a sitei și a orificiului de evacuare.

ATENȚIE!

Introduceți doar fructele congelate fără sămburi și bine spălate. Dacă în timpul stoarcerii crește semnificativ zgomotul aparatului sau se ajunge la vibrații mai puternice, curățați imediat aparatul!

Folosiți fructe congelate precum: căpșuni, zmeură, afine, banane etc.

Nu folosiți fructe cu sămburi, alune și nici cuburi de gheață.

CURĂȚARE ȘI ÎNTREȚINERE

Înainte oricărei curățări a aparatului, scoateți cablul de alimentare din priză de curent electric!

Pentru curățarea suprafeței aparatului folosiți doar cu o cârpă umedă. Nu folosiți agenți de curățare sau obiecte dure, deoarece acestea pot deteriora suprafața aparatului!

Componentele amovibile spălați-le în apă caldă. Folosiți peria alăturată.

Nu curățați niciodată corpul aparatului sub jet de apă, nu-l clătiți, și nu-l introduceți în apă!

1. Deschideți capacul superior.
2. În sus eliberați vasul cu gura de scurgere, împreună cu sita rotativă.
3. Scoateți și curățați vasul pentru pulpă.
4. După curățarea componentelor amovibile asamblați aparatul în ordinea inversă.

SOLUȚIONAREA PROBLEMELOR

Defecțiunea	Cauza	Soluția
Motorul nu pornește.	Ștecărul introdus puțin sau necorespunzător în priză.	Verificați conectarea ștecărului.
	Priza nu este alimentată.	Verificați existența tensiunii, de ex. cu un alt aparat.
	Asamblare greșită a capacului superior sau a clemei de închidere.	Controlați asamblarea aparatului.
	Cablul de alimentare deteriorat.	Apelați la un service autorizat pentru testare și reparare.
Motorul este zgomotos.	Sita rotativă montată greșit.	Controlați asamblarea aparatului.
	Sita rotativă înfundată.	Scoateți cablul de alimentare din priză. Curățați capacul superior, goliți vasul pentru pulpă și curățați sita rotativă.

SERVICE

Întreținerea cu caracter mai amplu sau reparația care necesită o intervenție la părțile interioare ale produsului, trebuie să fie executate de către un specialist calificat sau de un service.

PROTECȚIA MEDIULUI

- Optați pentru reciclarea materialelor de ambalare și a aparatelor vechi.
- Cutia de la aparat poate fi predată la un centru de colectare a deșeurilor sortate.
- Predați pungile din polietilenă (PE) la un centru de colectare a materialelor în vederea reciclării.

Reciclarea aparatului la sfârșitul duratei de viață:

Acest aparat este însemnat în conformitate cu Directiva Europeană 2012/19/UE privind deșeurile de echipamente electrice și electronice (DEEE). Simbolul de pe produs sau de pe ambalaj indică faptul că acest produs nu aparține deșeurilor menajere. Trebuie dus la un centru de colectare pentru reciclarea echipamentelor electrice și electronice. Prin asigurarea eliminării corecte a acestui produs veți contribui la prevenirea impactului negativ asupra mediului și a sănătății umane, care ar fi cauzate prin eliminare necorespunzătoare. Eliminarea trebuie efectuată în conformitate cu reglementările privind gestionarea deșeurilor. Informații mai detaliate privind reciclarea acestui produs veți obține de la autoritățile locale competente privind serviciile de eliminare a deșeurilor menajere sau în magazinul din care ați cumpărat produsul.



Acest produs îndeplinește toate cerințele de bază relevante ale Directivei UE.

Modificările textului, a designului și a specificațiilor tehnice pot fi făcute fără o atenționare prealabilă. Ne rezervăm dreptul la efectuarea acestor modificări.

- CZ** Záruční podmínky
- SK** Záručné podmienky
- PL** Karta gwarancyjna
- HU** Garanciális feltételek
- LV** Garantijas talons
- EN** Warranty Certificate
- DE** Garantiebedingungen
- FR** Conditions de garantie
- IT** Condizioni di garanzia
- ES** Condiciones de garantía
- RO** Condiții de garanție

Záruka

Výrobce (příp. dovozce) odpovídá za to, že výrobek vyhovuje požadavkům právních předpisů a vyhovuje požadavkům stanovených příslušnými technickými normami. Dále odpovídá za to, že výrobek má takové vlastnosti, které výrobce popsal v dokumentech vztahujících se ke zboží nebo které spotřebitel očekával s ohledem na povahu zboží a na základě reklamy výrobcem prováděné, jakož i odpovídá za to, že se výrobek hodí k účelu, který pro jeho použití výrobce uvádí nebo ke kterému se věc tohoto druhu obvykle používá.

Záruční doba za jakost výrobku trvá 24 měsíců od data převzetí výrobku spotřebitelem.

Záruka se nevztahuje na opotřebení výrobku způsobené jeho obvyklým užíváním. Právo z vadného plnění spotřebiteli nenáleží, pokud před převzetím výrobku věděl, že výrobek má vadu, anebo pokud vadu sám způsobil.

Záruka se nevztahuje na případy, kdy (zejména):

- nebyly dodrženy podmínky pro instalaci, provoz a obsluhu výrobku, které jsou uvedeny v návodu k obsluze výrobku,
- k závadě došlo vlivem mechanického, tepelného nebo chemického poškození, zkratem, přepětím v síti nebo nesprávnou instalací,
- k závadě došlo neodborným zásahem třetí osoby,
- k závadě došlo při živelné události,
- k závadě došlo nedostatečnou nebo nevhodnou údržbou v rozporu s návodem k obsluze včetně závad způsobených vodními a jinými usazeninami,
- ke změně barvy topných ploch nebo poškrábání ploch došlo v souvislosti s jejich obvyklým používáním,
- se jedná o vzhledové a funkční změny způsobené slunečním zářením, tepelným zářením nebo vodními a jinými usazeninami,
- uplyne životnost některých součástí výrobku, např. akumulátorů, žárovek atd.

Záruka se nevztahuje na plnění, která byla bezplatně poskytnuta spolu s výrobkem (dárky, propagační předměty, apod.).

Uplatnění reklamace

Reklamací vady výrobku je třeba uplatnit bez zbytečného odkladu po jejím zjištění, nejpozději však před uplynutím záruční doby.

Reklamací výrobku uplatňuje spotřebitel u prodejce, u kterého výrobek zakoupil, případně u kteréhokoliv z autorizovaných servisních středisek, jejichž seznam je součástí balení výrobku, případně je uveden na internetu na adrese www.my-concept.com.

Při reklamaci výrobku je nutno výrobek řádně očistit a bezpečně zabalit tak, aby nedošlo k poškození při jeho případné přepravě do autorizovaného servisního střediska, není-li výrobek předáván osobně.

Spotřebitel je povinen prokázat uzavření kupní smlouvy předložením dokladu o koupi výrobku.

Zároveň s reklamací spotřebitel sdělí popis vytykané vady a provede volbu reklamačního nároku.

Vyřízení reklamace

Jedná-li se o odstranitelnou vadu, má spotřebitel právo na bezplatné, včasné a řádné odstranění vady.

Není-li to vzhledem k povaze vady neúměrné, může spotřebitel požadovat dodání nového výrobku bez vad (výměnu), nebo týká-li se vada jen součástí výrobku, výměnu takové součásti. Je-li však požadavek na výměnu výrobku nebo jeho součástí vzhledem k povaze vady neúměrný, zejména lze-li vadu odstranit bez zbytečného odkladu, má spotřebitel právo na bezplatné odstranění vady.

Jedná-li se o neodstranitelnou vadu, případně vznikne-li spotřebiteli nárok na výměnu výrobku nebo jeho součástí, avšak tato výměna není možná, např. z důvodu vyprodání daného výrobku, má spotřebitel právo výrobek vrátit (odstoupení od smlouvy).

Právo na dodání nového výrobku (výměnu), nebo výměnu součástí výrobku má spotřebitel i v případě odstranitelné vady, pokud nemůže věc řádně užívat pro opakovaný výskyt vady po opravě nebo pro větší počet vad. V takovém případě má spotřebitel i právo na vrácení výrobku (odstoupení od smlouvy).

Nedojde-li k vrácení výrobku (odstoupení od smlouvy) nebo neuplatní-li spotřebitel právo na dodání nového výrobku bez vad (výměnu), na výměnu jeho součástí nebo na opravu výrobku, může požadovat přiměřenou slevu. Spotřebitel má právo na přiměřenou slevu i v případě, kdy mu nemůže být dodán nový výrobek bez vad, vyměněna součást výrobku nebo výrobek opraven, jakož i v případě, nedojde-li ke zjednáni nápravy v přiměřené době nebo by zjednáni nápravy spotřebiteli působilo značné obtíže.

Prodávající, autorizované servisní středisko, či jimi pověřený pracovník, rozhodne o reklamaci ihned, ve složitých případech do tří pracovních dnů. Do této lhůty se nezapočítává doba přiměřená podle druhu výrobku potřebná k odbornému posouzení vady. Reklamací včetně odstranění vady musí být vyřízena bez zbytečného odkladu, nejpozději do 30 dnů ode dne uplatnění reklamace, pokud se prodávající nebo autorizované servisní středisko vyřizující reklamaci se spotřebitelem nedohodne na delší lhůtě.

Podrobnosti o produktu

Model:	
Výrobní číslo:	
Datum prodeje:	Razítko a podpis prodejce:

Při vrácení výrobku (odstoupení od smlouvy) je spotřebitel povinen provést vrácení rovněž příslušenství výrobku a všech dokumentů dodaných s výrobkem.

Spotřebitel nemá nárok na vydání vadných dílů a součástí výrobku, které byly vyměněny v rámci opravy výrobku.

Veškerá další práva spotřebitele, která se ke koupi výrobku vážou, nejsou těmito záručními podmínkami dotčena.

Pozn.: Reklamací výrobku poškozeného při přepravě se řídí reklamačním řádem přepravce.

Výrobce:

Jindřich Valenta – Concept
 Vysokomýtská 1800, 565 01 Choceň
 Česká republika
 IČO 13216660
 tel.: +420 465 471 400, fax: +420 465 473 304,
 email: servis@my-concept.cz
 www: www.my-concept.com

Záruka

Výrobca (príp. dovozca) zodpovedá za to, že výrobok vyhovuje požiadavkám právnych predpisov a vyhovuje požiadavkám stanovených príslušnými technickými normami. Ďalej zodpovedá za to, že výrobok má také vlastnosti, ktoré výrobca popísal v dokumentoch vzťahujúcich sa k tovaru alebo ktoré spotrebiteľ očakával s ohľadom na povahu tovaru a na základe reklamy výrobcom prevádzanej, ako odpovedá i za to, že sa výrobok hodí k účelu, ktorý pre jeho použitie výrobca uvádza alebo ku ktorému sa vec tohto druhu obvykle používa.

Záručná doba za akosť výrobku trvá 24 mesiacov od dátumu prevzatia výrobku spotrebiteľom.

Záruka sa nevzťahuje na opotrebenie výrobku spôsobené jeho obvyklým používaním. Právo z vadného plnenia spotrebiteľovi nenáleží, pokiaľ pred prevzatím výrobku vedel, že výrobok má vadu, alebo pokiaľ vadu sám spôsobil.

Záruka sa nevzťahuje na prípady, kedy (najmä):

- neboli dodržané podmienky pre inštaláciu, prevádzku a obsluhu výrobku, ktoré sú uvedené v návode na obsluhu výrobku,
- k vade došlo vplyvom mechanického, tepelného alebo chemického poškodenia, skratom, prepätím v sieti alebo nesprávnou inštaláciou,
- k vade došlo neodborným zásahom tretej osoby,
- k vade došlo pri živelnnej udalosti,
- k vade došlo nedostatočnou alebo nevhodnou údržbou v rozpore s návodom k obsluhu vrátane závad spôsobených vodnými a inými usadeninami,
- k zmene farby výhrevných plôch alebo poškríbaniu plôch došlo v súvislosti s ich obvyklým používaním,
- sa jedná o vzhľadové a funkčné zmeny spôsobené slnečným žiarením, tepelným žiarením alebo vodnými a inými usadeninami,
- uplynie životnosť niektorých súčastí výrobku, napr. akumulátorov, žiaroviek atď.

Záruka sa nevzťahuje na plnenia, ktoré boli bezplatne poskytnuté spolu s výrobkom (darčeky, propagačné predmety, apod.).

Uplatnenie reklamácie

Reklamáciu vady výrobku je potrebné uplatniť bez zbytočného odkladu po jej zistení, najneskôr však pred uplynutím záručnej doby.

Reklamáciu výrobku uplatňuje spotrebiteľ u predajcu, u ktorého výrobok zakúpil, prípadne u ktoréhokoľvek z autorizovaných servisných stredísk, ktorých zoznam je súčasťou balenia výrobku, prípadne je uvedený na internete na adrese www.my-concept.com.

Pri reklamácií výrobku je nutné výrobok poriadne očistiť a bezpečne zabaliť tak, aby nedošlo k poškodeniu pri jeho prípadnej preprave do autorizovaného servisného strediska, ak nie je výrobok predávaný osobne.

Spotrebiteľ je povinný preukázať uzavretie kúpnej zmluvy predložením dokladu o kúpe výrobku.

Zároveň s reklamáciou spotrebiteľ uvedie popis vytykanej vady a prevedie voľbu reklamačného nároku.

Vybavenie reklamácie

Ak sa jedná o odstrániteľnú vadu, má spotrebiteľ právo na bezplatné, včasné a riadne odstránenie vady.

Ak to nie je vzhľadom k povahe vady neúmerné, môže spotrebiteľ požadovať dodanie nového výrobku bez väd (výmenu), alebo ak sa týka vada len súčasti výrobku, výmenu takej súčasti. Ak je však požiadavka na výmenu výrobku alebo jeho súčasti vzhľadom k povahe vady neúmerná, najmä ak je možné vadu odstrániť bez zbytočného odkladu, má spotrebiteľ právo na bezplatné odstránenie závady.

Ak sa jedná o neodstrániteľnú vadu, prípadne ak vznikne spotrebiteľovi nárok na výmenu výrobku alebo jeho súčasti, avšak táto výmena nie je možná, napr. z dôvodu vypredania daného výrobku, má spotrebiteľ právo výrobok vrátiť (odstúpenie od zmluvy).

Právo na dodanie nového výrobku (výmenu), alebo výmenu súčasti výrobku má spotrebiteľ i v prípade odstrániteľnej vady, ak nemôže vec poriadne používať pre opakovaný výskyt vady po oprave alebo pre väčší počet väd. V takom prípade má spotrebiteľ i právo na vrátenie výrobku (odstúpenie od zmluvy).

Ak nedôjde k vráteniu výrobku (odstúpeniu od zmluvy) alebo ak neuplatní spotrebiteľ právo na dodanie nového výrobku bez väd (výmenu), na výmenu jeho súčasti alebo na opravu výrobku, môže požadovať primeranú zľavu. Spotrebiteľ má právo na primeranú zľavu i v prípade, keď mu nemôže byť dodaný nový výrobok bez väd, vymenená súčasť výrobku alebo výrobok opravený, ako i v prípade, že nedôjde k zjednaniu nápravy v primeranej dobe alebo by zjednanie nápravy spotrebiteľovi spôsobilo značné problémy.

Predávajúci, autorizované servisné stredisko, či nimi poverený pracovník, rozhodne o reklamácií ihneď, v zložitých prípadoch do troch pracovných dní. Do tejto lehoty sa nezapočítava doba primeraná podľa druhu výrobku potrebná k odbornému posúdeniu vady. Reklamácia vrátane odstránenia vady musí byť vybavená bez zbytočného odkladu, najneskôr do 30 dní odo dňa uplatnenia reklamácie, pokiaľ sa predávajúci alebo autorizované servisné stredisko vybavujúce reklamáciu so spotrebiteľom nedohodne na dlhšej lehote.

Pri vrátení výrobku (odstúpení od zmluvy) je spotrebiteľ povinný vrátiť peniaze a tiež príslušenstvo výrobku a všetkých dokumentov dodaných s výrobkom.

Spotrebiteľ nemá nárok na vydanie vadných dielov a súčastí výrobku, ktoré boli vymenené v rámci opravy výrobku.

Všetky ďalšie práva spotrebiteľa, ktoré sa ku kúpe výrobku viažu, nie sú týmito záručnými podmienkami dotknuté.

Pozn.: Reklamácia výrobku poškodeného pri preprave sa riadi reklamačným poriadkom prepravcu.

Výrobce:

Jindřich Valenta – Concept
Vysokomýtská 1800, 565 01 Choceň
Česká republika
IČO 13216660
tel.: +420 465 471 400, fax: +420 465 473 304
email: servis@my-concept.cz
[www: www.my-concept.com](http://www.my-concept.com)

Distribútor:

ELKO Valenta - Slovakia, s. r. o.
Hurbanova 1563/23, 911 01 Trenčín
Slovenská republika
tel.: +421 326 583 465, fax: +421 326 583 466
email: info@my-concept.sk
[www: www.my-concept.sk](http://www.my-concept.sk)

Podrobnosti o produkte

Model:	
Výrobné číslo:	
Dátum predeja:	Pečiatka a podpis predejca:

Gwarancja

Producent (lub importer) zapewnia, że produkt jest zgodny z wymogami prawnymi i spełnia odpowiednie normy techniczne. Produkt posiada właściwości, zawarte w dokumentacji produktowej, oczekiwane ze względu na charakter towaru oraz wskazane w re-klamie prowadzonej przez producenta. Producent zapewnia, że produkt nadaje się do celów konsumpcyjnych, do których ma zastosowanie lub do których stosuje się zwykle tego rodzaju produkt.

Okres gwarancji wynosi 24 miesiące od daty otrzymania produktu przez konsumenta.

Gwarancja nie obejmuje uszkodzeń mechanicznych spowodowanych użytkowaniem.

Prawo gwarancji za wady rzeczy nie przysługuje, jeżeli klient wiedział przed zakupem, że produkt ma wadę lub usterkę lub sam ją spowodował.

Gwarancja nie ma zastosowania w przypadkach, w których:

- nie zostały dotrzymane warunki w zakresie instalacji, obsługi oraz konserwacji produktu, wymienione w instrukcji obsługi produktu,
- awaria była spowodowana mechanicznie, termicznie lub dotyczy chemicznych uszkodzeń, nastąpiła w wyniku zwarcia, zmian napięcia sieci lub nieprawidłowej instalacji,
- wada rzeczy wystąpiła w wyniku działań osób trzecich,
- wada rzeczy wystąpiła w wyniku kłęski żywiołowej,
- wada rzeczy wystąpiła w wyniku nieodpowiedniej lub niewłaściwej konserwacji, niezgodnej z instrukcją obsługi, w tym wady spowodowane przez wodę i inne osady,
- wystąpiły zmiany kolorystyki elementów grzewczych oraz zarysowania powierzchni wynikające z użytkowania,
- wystąpiły wizualne i funkcjonalne zmiany wywołane przez światło słoneczne, promieniowanie ciepła lub wodę i inne osady,

Gwarancja nie ma zastosowania do transakcji, w których produkty zostały przekazane nieodpłatnie (prezenty, artykuły promocyjne, itp.).

Zgłoszenie reklamacji

Reklamacja na wadę produktu musi zostać zgłoszona natychmiast po wykryciu, bez zbędnej zwłoki, nie później jednak niż przed upływem okresu gwarancyjnego.

Praw wynikających z gwarancji można dochodzić u dystrybutora, u którego produkt został zakupiony lub w dowolnych autoryzowanych centrach serwisowych, których lista znajduje się na opakowaniu produktu, bądź jest umieszczona w Internecie pod adresem www.my-concept.com.

Produkt zgłaszany do reklamacji musi być odpowiednio oczyszczony i bezpiecznie zapakowany, aby uniknąć uszkodzenia w trakcie transportu do autoryzowanego centrum serwisowego, chyba że produkt jest przekazany osobiście.

Warunkiem ważności gwarancji jest udowodnienie zawarcia umowy sprzedaży poprzez przedstawienie dowodu zakupu.

Zgłoszenie reklamacyjne musi zawierać wskazanie domniemanej wady oraz roszczenie reklamacyjne.

Rozpatrywanie reklamacji

W przypadku wystąpienia wady, którą można usunąć, konsument ma prawo do bezpłatnego, terminowego i właściwego usunięcia wady.

W przypadku wystąpienia istotnej wady dla funkcjonowania produktu, konsument może żądać dostarczenia nowego produktu bez wad (wymiana) lub jeśli dotyczy to tylko elementu produktu, wymianę takiego elementu. Jednakże, jeżeli możliwe jest usunięcie wady bez zbędnej zwłoki, żądanie wymiany produktu lub jego części z uwagi na charakter wady, nie ma zastosowania, a konsument ma prawo do bezpłatnej naprawy.

W przypadku braku możliwości usunięcia wady, konsument ma prawo do wymiany produktu lub jego elementów, jak również do zwrotu produktu (odstąpienie od umowy).

Prawo do otrzymania nowego produktu (wymiana) lub jego elementów, ma konsument, który z powodu braku możliwości usunięcia wady lub w wyniku powtarzającego się występowania wady nie może prawidłowo korzystać z produktu. W takim przypadku konsument również ma prawo do zwrotu produktu (odstąpienie od umowy).

W przypadku wystąpienia wad, jeżeli nie ma zastosowania: zwrot produktu (odstąpienie od umowy) lub prawo otrzymania nowego produktu bez wad (wymiana), wymiana części lub naprawa produktu, klient może zażądać obniżenia ceny. Konsument ma prawo do odpowiedniej obniżki ceny, wówczas gdy nie może być dostarczony nowy produkt bez wad, dostarczona część produktu lub naprawiony produkt, a także w przypadku kiedy czynności mające na celu usunięcie wady nie zostały wykonane w rozsądnym terminie, w celu zadośćuczynienia za wynikię trudności.

Sprzedawca, autoryzowane centrum serwisowe lub inny upoważniony pracownik niezwłocznie informuje o sposobie rozpatrzenia reklamacji, w skomplikowanych przypadkach w ciągu trzech dni roboczych. Okres ten nie obejmuje czasu wymaganego do oceny właściwych ekspertów. Usunięcie wad powinno odbyć się bez zbędnej zwłoki, nie później niż 30 dni od daty zgłoszenia roszczenia, chyba że sprzedawca lub autoryzowane centrum serwisowe obsługi reklamacji wspólnie z konsumentem ustalą dłuższy okres czasu.

Podczas zwrotu produktu (odstąpienia od umowy) konsument jest zobowiązany do zwrotu wszystkich akcesorii i dołączenie do produktu całej otrzymanej dokumentacji.

Konsument nie ma prawa do wydawania wadliwych części i elementów produktu, które zostały wymienione w ramach naprawy.

Gwarancja nie wyłącza, nie ogranicza ani nie zawieszają uprawnień kupującego wynikających z przepisów rękojmi za wady rzeczy sprzedanej.

Wady produktów powstałe w czasie transportu podlegają procedurą reklamacyjnym przewoźnika.

Niniejsza gwarancja ma zastosowanie w Unii Europejskiej

Producent:

Jindřich Valenta – Concept
Vysokomýtská 1800, 565 01 Choceň
Česká republika
IČO 13216660
tel.: + 420 465 471 400, fax: +420 465 473 304
email: servis@my-concept.cz
[www: www.my-concept.com](http://www.my-concept.com)

Importer:

CONCEPT POLSKA sp. z o. o.
ul Ostrowskiego 30, 53-238 Wrocław
tel.: +48 71 339 04 44, fax: 71 339 04 14
email: serwis@my-concept.pl
[www: www.my-concept.pl](http://www.my-concept.pl)

Dane produktu

Model:	
Numer fabryczny:	
Data sprzedaży:	Pieczętka i podpis sprzedawcy:

GARANCIÁLIS FELTÉTELEK

A gyártó (ill. forgalmazó) a garanciális időszak alatt jótállást vállal a terméknek a vonatkozó műszaki szabványokban és feltételekben meghatározott tulajdonságaira. A jótállási idő a termék fogyasztó általi megvásárlásától számított 24 hónap.

A fogyasztó a jótállás keretében jogosult a hibák (ld. alább) térítésmentes, időszerű és megfelelő elhárítására, illetve, amennyiben az a hiba jellegéből adódóan nem adekvát, jogosult a termék hibás részeinek cseréjére. A termékre vonatkozó cserejog vagy az elállás az adásvételi szerződéstől csak a jogszabályi feltételek betartásával és kizárólag akkor érvényesíthető, ha a termék nincs túlságosan elhasználva vagy megsérülve.

A garancia érvényesítésének feltételei:

- a termék használati utasításában található valamennyi utasítás betartása,
- a termék vásárlását igazoló bizonylat bemutatása.

A fogyasztó a termék meghibásodása esetén annál az eladónál érvényesítheti a garanciális jogait, akinél a terméket vásárolta.

A javításra való jog a vásárlás helyszínén vagy valamelyik márkaszervizben érvényesíthető, amelyek listája a termék csomagolásán vagy az interneten, a www.my-concept.com címen található. Ha a fogyasztó nem a legközelebbi márkaszervizt választja, akkor az emiatt keletkezett magasabb költségeket ő viseli.

A fogyasztónak szóló figyelmeztetés

A fogyasztó köteles a termék kifizetését igazoló bizonylatot megőrizni.

A termék reklamációjához a terméket gondosan meg kell tisztítani, és biztonságosan be kell csomagolni, nehogy megsérülhessen az esetleges márkaszervizbe szállítás során. A szennyezett termék átvételét az eladó elutasíthatja, illetve adott esetben kiszámlázhatja a fogyasztónak a termék tisztítási költségeit.

A gyártó (ill. forgalmazó) fenntartja a jogot arra, hogy a jogosulatlan reklamációkkal kapcsolatos költségeket ne térítse meg, valamint hogy a reklamálónak kiszámlázza a reklamáció jogosultságának kivizsgálásával, valamint megoldásával kapcsolatos elengedhetetlen költségeket.

A termék díjmentes javítására, ill. a termék visszaváltására való jog nem érvényesíthető az alábbi esetekben:

- ha a termék használati utasításában feltüntetett telepítési, üzemeltetési és kezelési feltételeket nem tartották be,
- ha a meghibásodás mechanikai, hő- vagy vegyi sérülés miatt, rövidzárlat, hálózati túlfeszültség vagy hibás telepítés miatt következett be,
- ha a meghibásodás harmadik személy szakszerűtlen beavatkozása miatt következett be,
- ha a meghibásodás vis major ok miatt következett be,
- ha a meghibásodás a nem megfelelő vagy szakszerűtlen karbantartás miatt következett be, amely nem tesz eleget a használati utasításban foglaltaknak, beleértve a vízkő és egyéb üledékek miatti meghibásodást,
- ha a termék vagy annak részei a rendeltetésszerű használat során elhasználódtak,
- ha a rendeltetésszerű használat során a fűtőfelületek elszíneződtek, vagy az egyéb felületek megkarcolódtak,
- ha a napsugárzás, hősugárzás, vízkő vagy egyéb üledékek miatt optikai vagy funkcionális változásokra került sor,
- ha letelt a termék valamely alkatrészének, pl. akkumulátor, izzó stb. élettartama

A keletkezett hiba jellegének megállapítására kizárólag a gyártó, forgalmazó, márkaszerviz, ill. adott esetben bírósági szakértő jogosult, nem pedig az eladó vagy a fogyasztó.

A garanciális javítás keretében kicserélt hibás pótalkatrészekre a fogyasztó nem tarthat igényt.

Amennyiben a fogyasztó eláll az adásvételi szerződéstől, úgy köteles visszaszolgáltatni a komplett terméket beleértve annak tartozékait, valamint a termékkel leszállított dokumentumokat is.

A termékkel együtt adott ajándékokra, amelyek nem kerültek kiszámlázásra a fogyasztónak, semmilyen jótállás nem vonatkozik.

Megjegyzés: A szállítás során megsérült termék reklamációjára a szállítványozó reklamációs szabályzata vonatkozik.

Gyártó

Jindřich Valenta – Concept
 Vysokomýtská 1800, 565 01 Choceň
 Cseh Köztársaság
 tel: +420465471400
 fax: +420 465 473 304
 email: servis@my-concept.cz
 www: www.my-concept.com

Pārdevēja pienākums ir iepazīstināt patērētāju ar izstrādājuma parametriem un darbību, kā arī pilnībā un salasāmi aizpildīt garantijas talonu izstrādājuma pārdošanas dienā.

Ja nav pareizi aizpildīta vai nepareizi norādīta nepieciešamā informācija par izstrādājumu, garantijas talons ir nederīgs!

Ražotājs (vai piegādātājs) garantijas laika periodā ir atbildīgs par izstrādājuma tehniskajām īpašībām un tā darbību, ko paredz attiecīgās tehniskās normas un nosacījumi.

Garantijas laiks ilgst 24 mēnešus, sākot no pārdošanas datuma, ja ražotājs (vai piegādātājs) nav noteicis citādi.

Patērētājam garantijas ietvaros ir tiesības uz bezmaksas, savlaicīgu un pilnīgu izstrādājuma bojājumu novēršanu (skat. tālāk) vai, ja tas nav neadekvāti attiecībā pret bojājuma raksturu, tiesības uz izstrādājuma bojāto detaļu maiņu. Tiesības uz izstrādājuma maiņu vai pirkšanas līguma nosacījumu neievērošanu var izmantot tikai tad, ja ir izpildīti visi likumīgie nosacījumi, un tikai gadījumā, ja izstrādājums nav ticis pārmērīgi nolietots vai bojāts.

Garantija ir spēkā, ja ir izpildīti šādi nosacījumi:

- ievēroti izstrādājuma apkalpes instrukcijas norādījumi,
- uzrādīti visi pirkumu apliecinājošie dokumenti un spēkā esoša garantijas apliecība.

Ar pretenzijām par bojājumiem patērētājam jāgriežas tirdzniecības vietā, kur izstrādājums tika iegādāts. Bojājumu labošanu var pieteikt tajā pašā tirdzniecības vietā, kur tika iegādāts izstrādājums, vai arī kādā no autorizētajiem servisa centriem, kuru saraksts ir norādīts iepakojuma sastāvā, vai arī varat to atrast tīmekļa vietnē: www.my-concept.com.

Brīdinājums patērētājam

Patērētāja pienākums ir saglabāt garantijas talonu un pirkuma apliecinājošu dokumentu (kases čeku, pavadzīmi u.c.), kas apliecina produkta iegādi. Sūdzību gadījumā izstrādājums rūpīgi jāiztīra un jāiesaiņo tā, lai, to transportējot uz autorizēto servisa centru, tas netiktu bojāts.

Ražotājam (vai piegādātājam) ir tiesības nesegt izdevumus, kas ir saistīti ar nepamatotu sūdzību, un pieprasīt no sūdzības iesniedzēja nepieciešamo atlīdzību par izdevumiem, kas ir radušies, noskaidrojot sūdzības pamatojumu.

Tiesības uz izstrādājuma bezmaksas labošanu, respektīvi, izstrādājuma atdošanu, nav iespējams izmantot šādos gadījumos:

- ja nav tikuši ievēroti instalācijas, ekspluatācijas vai apkalpes nosacījumi, kas ir norādīti izstrādājuma lietošanas instrukcijā;
- ja bojājums ir radies mehāniskas, termiskas vai ķīmiskas iedarbības, īssavienojuma vai elektrotīkla pārsprieguma rezultātā;
- ja bojājums ir radies trešās personas neprofesionālas rīcības rezultātā;
- ja bojājums ir radies dabas katastrofas rezultātā;
- ja bojājums ir radies nepietiekošas vai nepiemērotas aprūpes dēļ, kas ir pretrunā ar lietošanas instrukciju, tostarp bojājumi, ko ir izraisījušas ūdens vai citas nogulsnes;
- ja izstrādājuma vai tā daļas nolietojums ir radies parastas lietošanas rezultātā;
- ja apsildes laukumu krāsas maiņu vai virsmu skrāpējumu ir izraisījis parasta lietošana;
- ja izskata vai funkcijas maiņu ir izraisījis saules starojums, siltums, ūdens vai citas nogulsnes;
- ja atsevišķām izstrādājuma daļām, piem., akumulatoram, spuldzēm utt., ir beidzies kalpošanas laiks.

To, kāda ir attiecīgā bojājuma izcelsme, ir tiesīgs novērtēt vienīgi ražotājs, piegādātājs, autorizētais servisa centrs vai tiesu eksperts nevis pārdevējs vai patērētājs.

Patērētājam nav tiesību uz bojātajām rezerves daļām, kas ir apmainītas garantijas remonta gaitā.

Ja patērētājs neievēro pirkšanas līguma nosacījumus, tā pienākums ir atdot izstrādājumu visā pilnībā, tostarp aprīkojumu un dokumentus, kas tikuši piegādāti kopā ar izstrādājumu.

Uz dāvanām, kuras var tikt pievienotas izstrādājumam pārdošanas laikā un kuru cena no patērētāja nav iekasēta, garantija neattiecas.

Patērētājam ir tikai tās tiesības, ko nosaka likums.

Piez.: Uz sūdzībām par bojājumiem, kas ir radušies izstrādājuma transportēšanas laikā, attiecas transportētāja sūdzību iesniegšanas nolikumi.

Ražotājs:

Jindřich Valenta – Concept
Vysokomýtská 1800, 565 01 Choceň
Česká republika
IČO 13216660
tel.: +420 465 471 400, fax: +420 465 473 304
email: servis@my-concept.cz
www: www.my-concept.com

Piegādātājs:

SIA Verners VT
Piedrujas iela 5a, Rīga LV-1073
Latvija
tālr.: +371 67 021 021
fakss: +371 67 021 000
e-pasts: info@verners.lv
www: www.verners.lv

Izstrādājuma raksturojums:

Modelis:	
Izstrādājuma numurs:	
Pārdošanas datums:	Pārdevēja paraksts un zīmogs:

Warranty

The manufacturer (or importer) is responsible for ensuring the product complies with the requirements of applicable legal regulations as well as those of the relevant technical standards. Moreover, they are responsible for ensuring the product has the properties the manufacturer described in documents related to the goods or those reasonably expected by the customer with regard to the nature of the goods or based on advertising produced by the manufacturer, and further they are responsible for ensuring the product is fit for the purpose proposed by the manufacturer or that a product of the same type is normally used for.

The quality warranty term is 24 months from product takeover by the customer.

The warranty does not apply to wear and tear caused by regular use. The customer shall not be entitled to any warranty claims if, prior to taking the product over, they knew the product contained a defect or if the defect is attributable to the customer.

The warranty specifically does not apply:

- if the product installation, operation and service conditions stipulated in the product operating manual have not been adhered to,
- to malfunctions caused due to mechanical, heat or chemical damage, short circuit, over voltage or incorrect installation,
- to malfunctions caused by an inexperienced third-party intervention,
- to malfunctions caused by natural disaster,
- to malfunctions caused by insufficient or inappropriate maintenance in violation of the operating manual, including malfunctions caused by water and other sediments,
- to changes in colour of the heating surface or to scratching of the surface caused as a result of using the products in an unusual manner,
- to appearance and functional changes caused by exposure to sunlight, thermal radiation of water and other sediments,
- if the service life of certain product parts expires, e.g. for accumulators, bulbs, etc.

The warranty does not apply to any products and services provided along with the product (gifts, promotional articles, etc.).

Filing a complaint

A complaint against a product defect must be filed as soon as identified, yet no later than before the end of the warranty term.

The customer must file a product complaint with the dealer from which they have purchased the product, or with any authorised service centre, a list of which is included in the product package, or available at www.my-concept.com.

While filing a product complaint, the product must be duly cleaned and securely packed so as to prevent any damage during its transport to an authorised service centre, where relevant, unless the product is delivered in person.

The customer must submit proof of having concluded a purchase contract for the product by producing the receipt.

While filing their complaint, the customer must indicate the noted defect and identify the preferred complaint application method.

Complaints processing

As long as the noted defect may be removed, the user has the right to have the defect duly removed free of charge on a timely basis.

Where such a procedure is not reasonable with regard to the nature of the defect, the user may require to be supplied a new defect-free product (replacement), or, where the defect applies to a part of the product only, replacement of the part concerned. However, if replacement of the product or any part thereof is not proportionate with regard to the nature of the defect, especially if the defect can be removed without undue delay, the customer has the right to have the defect removed free of charge.

If the noted defect is not removable, or if the customer becomes entitled to replacement of the product or a part thereof, yet the replacement is not possible, for example due to the product having been sold out, the customer has the right to return the product (withdrawal from the contract).

The customer shall have the right to a new product (replacement) or to replacement of a part of the product even if the defect can be removed, provided they cannot properly use the product due to repeated occurrence of the defect or due to a high number of such defects. In such a case, the customer also has the right to return the product (by withdrawing from the contract).

If the product is not returned (the customer does not withdraw from the contract), or if the customer does not apply the right to a new defect-free product (replacement), to replacement of a part thereof or to repair of the product, they may request a reasonable discount. The customer also has a right to a reasonable discount if a new defect-free product cannot be supplied to them, or if a product part cannot be replaced or the product repaired unless the situation is remedied within a reasonable time limit, or if remedying the situation would create major discomfort on the part of the customer.

The seller, authorised service centre or a staff member authorised by them must decide about each complaint immediately or within three business days in complicated cases. This term does not include a reasonable period of time, depending on the type of product concerned,

required for the defect to be assessed by an expert. A complaint, including defect removal, must be dealt with without any undue delay, yet no later than within 30 calendar days of the complaint filing date, unless the seller and the customer agree on a later deadline.

On returning the product (withdrawing from the contract) the customer must return any accessories and documents supplied along with the product.

The customer does not have the right to keep the defective parts and components of the product replaced as part of a repair of the product.

This shall be without prejudice to any other rights the customer may have in relation to the purchase of the product.

Remark: Complaints against products damaged in transport are governed by the carrier's complaints procedure.

Manufacturer

Jindřich Valenta - Concept
Vysokomýtská 1800, 565 01 Choceň
Czech Republic
tel.: +420 465 471 400
fax +420 465 473 304
Company ID No. 13216660
email: servis@my-concept.cz
www: www.my-concept.com

Product data

Model:	
Production number:	
Date of purchase:	Seal and signature of vendor:

DE GARANTIEBEDINGUNGEN**Garantie**

Der Hersteller (bzw. Importeur) garantiert, dass das Produkt den Anforderungen der Rechtsvorschriften und den durch die entsprechenden technischen Normen bestimmten Anforderungen entspricht. Weiterhin, dass das Produkt über solche Eigenschaften verfügt, die der Hersteller in den zum Produkt gehörigen Dokumenten beschrieben hat oder welche der Verbraucher in Bezug auf den Charakter der Ware und auf der Grundlage der vom Hersteller durchgeführten Werbung erwartet. Der Hersteller garantiert, dass das Produkt für die von ihm angeführten Zwecke geeignet ist.

Die Garantielaufzeit beträgt 24 Monate und beginnt mit der Produktübernahme durch den Verbraucher zu laufen.

Die Garantie bezieht sich nicht auf Mängel durch Verschleiß. Der Garantieanspruch gilt nicht, wenn dem Verbraucher vor der Produktübernahme Mängel bekannt waren oder er diese selbst verursacht hat.

Ausgenommen von der Garantie sind (insbesondere):

- Nichteinhaltung von Bedingungen für Installation, Betrieb und Bedienung gemäß Bedienungsanleitung,
- Mängel durch mechanische, chemische Schäden, Kurzschluss, Netzüberspannung oder falsche Installation,
- Mängel durch unsachgemäße Eingriffe durch nicht autorisierte Personen,
- Mängel aufgrund höherer Gewalt,
- Mängel durch unsachgemäße Wartung im Widerspruch mit der Bedienungsanleitung, einschließlich Schäden durch Wasserablagerungen,
- Farbveränderungen von Heizflächen oder Verkratzen durch üblichen Gebrauch,
- Optische und funktionale Veränderungen, verursacht durch Sonnen- und Wärmeeinstrahlung oder Wasserablagerungen und andere Ablagerungen,
- Einige Zubehörteile des Produkts wegen ihrer kürzeren Lebensdauer, z.B. Akkus, Glühbirnen usw.

Die Garantie gilt nicht für Leistungen, die mit dem Produkt kostenlos zur Verfügung gestellt wurden (Geschenke, Werbeartikel usw.).

Geltendmachung der Reklamation

Produktmängel sollten unmittelbar nach deren Feststellung reklamiert werden, spätestens jedoch vor Ablauf der Garanzzeit.

Die Reklamation ist beim Verkäufer des Produkts geltend zu machen oder bei einer autorisierten Servicestelle. Die Liste der Servicestellen ist im Lieferumfang enthalten oder unter www.my-concept.com.

Das reklamierte Produkt ist gereinigt und ordnungsgemäß verpackt an die Servicestelle zu versenden, um eventuelle Transportschäden zu vermeiden, falls es nicht persönlich übergeben wird.

Der Verbraucher ist verpflichtet einen Beleg über den Vertragsabschluss und Produktkauf vorzulegen.

Der Verbraucher ist verpflichtet den Mangel genau zu beschreiben, einschließlich des Reklamationsanspruches.

Reklamationsverfahren

Kann der reklamierte Mangel beseitigt werden, hat der Verbraucher das Recht auf eine kostenlose, zeit- und ordnungsgemäße Beseitigung des Mangels.

Sofern dies im Hinblick auf den Charakter des Mangels nicht unangemessen ist, kann der Verbraucher die Lieferung einer neuen mangelfreien Sache oder die Lieferung der fehlenden Sache fordern (Austausch). Kann der Mangel jedoch ohne unnötige Verzögerung beseitigt werden, hat der Verbraucher das Recht auf eine kostenlose Beseitigung solches Mangels.

Handelt es sich um einen irreparablen Mangel und der Verbraucher hat das Recht auf einen Austausch des Produkts oder deren Teile, und dies z.B. aufgrund der Nichtverfügbarkeit des Produkts nicht möglich ist, ist der Verbraucher berechtigt das Produkt zurückzugeben (vom Vertrag zurückzutreten).

Das Recht auf die Lieferung eines neuen Produkts (Austausch) oder deren Teile hat der Verbraucher auch bei reparablen Mängeln, falls diese wiederholt auftreten. In solchem Fall ist der Verbraucher auch berechtigt das Produkt zurückzugeben (vom Vertrag zurückzutreten).

Erfolgt keine Rückgabe (Vertragsrücktritt) oder kein Anspruch auf die Lieferung eines neuen Produkts oder deren Teile (Austausch), oder auf eine Reparatur, kann der Verbraucher einen angemessenen Nachlass fordern. Dies gilt auch im Falle, wenn kein neues Produkt oder deren Teile geliefert werden können, das Produkt nicht repariert wird, und auch dann, wenn dafür keine Ersatztermine vereinbart werden.

Verkäufer, autorisierte Servicestelle oder beauftragte Personen haben über die Reklamation unverzüglich zu entscheiden, bei schwierigen Fällen innerhalb von drei Werktagen. Diese Frist umfasst nicht den erforderlichen Zeitraum zur fachlichen Bewertung des Mangels. Der Verkäufer oder die Servicestelle ist verpflichtet die Reklamation innerhalb von 30 Tagen ab dem Tag der Geltendmachung der Reklamation zu erledigen, falls keine längere Frist vereinbart wird.

Bei Rückgabe des Produkts (Vertragsrücktritt) ist der Verbraucher verpflichtet auch jegliches Zubehör und sämtliche Dokumente zum Produkt zurückzugeben.

Der Verbraucher hat kein Recht auf die Rückgabe der mangelhaften Teile des Produkts, die im Rahmen der Reklamation ausgetauscht wurden.

Sämtliche weitere Rechte des Verbrauchers, verbunden mit dem Kauf des Produkts, bleiben durch diese Garantiebedingungen unberührt.

Anm.: Für Reklamationen von Produkten, die während des Transports beschädigt werden, gilt die Reklamationsordnung des Transportunternehmens.

Hersteller:

Jindřich Valenta – Concept
 Vysokomýtská 1800, 565 01 Choceň
 Tschechische Republik
 Ident.-Nr.: 13216660
 Tel.: + 420 465 471 400, Fax: +420 465 473 304,
 E-Mail: servis@my-concept.cz
 www: www.my-concept.com

Produktdetails

Modell:	
Herstellernummer:	
Verkaufsdatum:	Stempel und Unterschrift des Verkäufers:

Garantie

Le fabricant (l'importateur, le cas échéant) est tenu responsable de la conformité du produit aux exigences réglementaires et normatives applicables. Il est aussi tenu responsable du fait que le produit présente les qualités définies dans les documents relatifs au produit ou ceux attendus par le consommateur en tenant compte de la nature et des caractéristiques du produit et sur la base de publicité du fabricant, il est également tenu responsable du fait que le produit est propre aux usages auxquels servent habituellement les biens du même type.

La durée de garantie en terme de qualité du produit est de 24 mois à partir de la date de l'acquisition du produit par le consommateur.

La garantie ne s'applique pas à l'usure du produit résultant de son usage habituel. La garantie ne s'applique pas si le consommateur a été conscient des vices du produit ou si le consommateur lui-même a causé ces vices.

La garantie est exclue si (notamment) :

- les conditions de l'installation, d'utilisation ou d'entretien du produit indiquées dans le manuel d'emploi n'ont pas été respectées,
- les dommages sont dus à un endommagement d'ordre mécanique, thermique ou chimique, à un court-circuit, surcharge de réseau ou installation autre que prévue,
- les dommages sont dus à une intervention par un tiers
- les dommages sont dus à un sinistre,
- les dommages résultent du non-respect des instructions prévues dans le manuel d'emploi y compris les anomalies dues à un dépôt d'eau ou autres,
- les changements de couleur des surfaces de chauffe ou grattage de surfaces sont dues à un usage habituel, s'agit des changements d'aspect ou de fonctions provoqués par le rayonnement solaire, thermique ou par le dépôt d'eau ou autres,
- certains éléments du produit sont à la fin de vie, exemple : accumulateurs, ampoules etc.

La garantie ne s'applique pas aux éléments fournis à titre gratuit avec le produit (cadeaux, objets à caractère publicitaire etc.).

Demande en garantie

Toute demande en garantie est à notifier sans délai après son identification, avant la fin de la période de garantie au plus tard.

La demande en garantie est à signaler à votre revendeur, le cas échéant au centre d'assistance autorisé dont la liste fait partie de l'emballage du produit, ou elle est indiquée sur l'adresse www.my-concept.com.

Pour envoyer le produit, objet de la réclamation, il faut le nettoyer et sécuriser pour le transport dans le centre d'assistance autorisé afin d'éviter tout endommagement, si le produit n'est pas remis personnellement.

L'utilisateur est tenu de prouver l'existence du contrat d'achat en présentant son bon d'achat.

L'utilisateur est tenu d'indiquer l'anomalie objet de réclamation et il fait choix de sa revendication découlant de sa demande en réclamation.

Liquidation de réclamation

S'il s'agit d'un défaut réparable, le consommateur a le droit de bénéficier de la réparation à titre gratuit et dans un délai prévu.

Si cela n'est pas disproportionné en tenant compte la nature du défaut, le consommateur a le droit de demander une livraison d'un nouveau produit sans vice (remplacement), ou si le défaut ne concerne qu'une partie du produit, demander le changement de cette dernière. Si la demande de remplacement du produit et de sa partie est disproportionnée en tenant compte la nature du défaut, notamment si le défaut est réparable, le consommateur a le droit de demander une réparation à titre gratuit.

S'il s'agit d'un défaut irréparable ou si le consommateur a le droit de demander un remplacement du produit ou de sa partie, mais le remplacement n'est pas réalisable, par exemple due à l'épuisement des stocks, le consommateur a le droit de retourner le produit (d'annuler le contrat de vente).

Le consommateur a le droit de demander une livraison d'un nouveau produit (remplacement) ou le remplacement d'une partie du produit en cas d'un défaut réparable si le produit ne peut pas être utilisé pour l'existence répétitive du défaut après la réparation ou pour le nombre de défauts importants. Dans un tel cas le consommateur a le droit de retourner le produit (d'annuler le contrat de vente).

Si le produit n'est pas retourné (le contrat de vente annulé) ou si le consommateur n'applique pas son droit de demander une livraison d'un nouveau produit sans défauts (remplacement), de demander un remplacement d'un partie ou de sa réparation, il peut demander le remboursement approprié. Le consommateur a le droit de demander le remboursement également dans le cas où il s'avère impossible de livrer un nouveau produit sans défauts, de remplacer une partie du produit ou de réparer le produit, ou si la réparation n'est pas réalisée dans un délai prévu ou si la remise à l'état est trop compliquée pour le consommateur.

Le revendeur, le service d'assistance autorisé ou autre personne désignée décide sur la réclamation immédiatement, dans les cas compliqués en trois jours ouvriers.

Détails du produit

Modèle :	
Numéro de série:	
Date de l'achat :	Cachet et signature du vendeur :

Le délai ci-dessus ne comprend pas le temps nécessaire pour évaluation expert du défaut en prenant compte de la nature du produit.

Toute demande en garantie doit être traitée sans délai, dans le délai de 30 jours à partir de la date de demande en garantie, s'il n'est pas prévu autrement entre le revendeur ou le service d'assistance autorisé et le consommateur.

En cas de retour du produit (annulation du contrat de vente) le consommateur est tenu de retourner tous éléments auxiliaires du produit y compris tous documents livrés avec le produit.

Le consommateur n'a pas le droit de demander le retour des pièces ou de parties du produit remplacées dans le cadre de la réparation.

Tout droit du consommateur liés à l'achat du produit n'est pas touché par les présentes conditions de garantie.

Note : La réclamation du produit endommagé pendant le transport est régie par le Code de réclamation du transporteur.

Fabricant:

Jindřich Valenta – Concept
 Vysokomýtská 1800, 565 01 Choceň
 République tchèque
 TVA n° 13216660
 tél.: +420 465 471 400, fax: +420 465 473 304,
 email: servis@my-concept.cz
 www: [www: www.my-concept.co](http://www.my-concept.co)

Garanzia

Il produttore (eventualmente l'importatore) risponde della conformità del prodotto ai requisiti normativi previsti dalle rispettive norme tecniche. Il produttore garantisce inoltre che il prodotto ha le qualità riportate nei documenti che si riferiscono alla merce o che l'utente si aspetta di ricevere al riguardo della natura della merce, e che il prodotto stesso è adatto al fine indicato dal produttore.

Il periodo di garanzia si stabilisce a 24 mesi dalla data di accettazione del prodotto da parte dell'utente.

La garanzia non si riferisce all'usura del prodotto provocata dall'uso normale del prodotto stesso. Il diritto di sostituzione della merce per difetto sul prodotto non spetta all'utente se quest'ultimo era al corrente del rispettivo difetto prima di accettare la merce o se il difetto lo aveva causato lui stesso.

La garanzia non si riferisce ai seguenti casi, quando (in particolare):

- non sono state rispettate le condizioni di installazione, funzionamento ed uso corretto del prodotto riportate nel manuale d'uso del prodotto stesso;
- il danneggiamento è di natura meccanica termica, chimica o elettrica, tipo cortocircuito, oppure è stato causato dalla sovratensione nella rete;
- il difetto è stato causato da un intervento inopportuno da parte di un terzo;
- il difetto è stato causato dalla furia degli elementi;
- il difetto è stato provocato dalla manutenzione insufficiente e/o impropria, eseguita in contrasto con quanto riportato nel manuale d'uso, ivi compresi i difetti causati dal calcare o da altri sedimenti;
- il cambio di colore e/o i graffi sulle superfici di riscaldamento sono la conseguenza di uso normale;
- le alterazioni visive e funzionali dovute ai raggi di sole, alla radiazione termica e/o ai sedimenti;
- decorsa la vita utile di alcuni elementi del prodotto, per esempio degli accumulatori, delle lampadine etc.

La garanzia non si riferisce agli adempimenti concessi gratuitamente insieme con il prodotto (omaggi, materiale pubblicitario etc.).

Procedura di reclamo

Il reclamo del prodotto deve essere fatto senza rinvii una volta accertato il difetto, comunque entro e non oltre la scadenza del periodo di garanzia.

Il reclamo del prodotto va presentato presso il venditore del prodotto stesso, ovvero presso un centro autorizzato qualsiasi. La lista dei centri assistenza autorizzati fa parte della confezione del prodotto o è reperibile sul sito www.my-concept.com.

Prima di presentare il prodotto al reclamo, esso deve essere dovutamente pulito e pure imballato, qualora va spedito in un centro autorizzato onde evitare il suo danneggiamento.

L'utente finale è tenuto a presentare il documento attestante l'acquisto del prodotto.

Al prodotto deve essere allegata la lettera con la descrizione del difetto contestato e l'opzione per la gestione del reclamo.

Gestione del reclamo

Qualora si tratti di un difetto riparabile, l'utente ha diritto alla riparazione gratuita e tempestiva del prodotto.

Se, considerata la natura del difetto, non si tratta di una pretesa inadeguata, l'utente può richiedere la fornitura di un prodotto privo dei difetti (la sostituzione), oppure se il difetto interessa solo un elemento concreto del prodotto, la sostituzione di tale elemento. Se però, considerata la natura del difetto, la pretesa della sostituzione risulta inadeguata in particolare se il difetto può essere eliminato in tempi previsti, l'utente ha diritto alla riparazione gratuita del prodotto.

Qualora però si tratti di un difetto irreparabile e all'utente nasce il diritto alla sostituzione del prodotto o di una sua parte e la sostituzione non è praticabile, per esempio per motivi di vendita completa del rispettivo prodotto, l'utente ha diritto di restituire il prodotto (recedere dal contratto).

Il diritto alla fornitura del prodotto nuovo (alla sostituzione), oppure al cambio di un elemento del prodotto ha l'utente anche nel caso di un difetto riparabile, se limitato nell'uso normale del prodotto per la presenza ripetuta del danno o per il numero maggiore dei danni. In tal caso l'utente ha diritto alla restituzione del prodotto (recesso dal contratto).

Se non viene effettuata la restituzione del prodotto (recessione dal contratto) oppure se l'utente non rivendica il diritto alla fornitura del prodotto nuovo (sostituzione), alla sostituzione di un elemento del prodotto oppure alla riparazione del prodotto stesso, può richiedere uno sconto adeguato. L'utente ha diritto ad uno sconto adeguato anche qualora non gli possa essere fornito un prodotto nuovo, privo dei difetti, sostituito un elemento del prodotto oppure effettuata la riparazione del prodotto stesso, nonché qualora non possa essere posto il rimedio entro un periodo adeguato oppure il provvedimento al rimedio comporti dei grossi problemi all'utente stesso.

Il venditore, il centro di assistenza autorizzato oppure un operatore incaricato da questi decidono sulla contestazione immediatamente, nei casi complicati entro tre giorni lavorativi. In quel tempo non viene calcolato il periodo necessario per una valutazione peritale del difetto.

Dettagli sul prodotto

Modello:	
Numero di matricola:	
Data di vendita:	Timbro e firma del produttore:

La contestazione del difetto e l'eliminazione dello stesso devono essere risolti senza rinvii, entro 30 giorni dal giorno di presentazione del reclamo, salve le pattuizioni diverse fatte tra il centro di assistenza autorizzato e l'utente.

Alla restituzione del prodotto (recessione dal contratto) l'utente è tenuto a restituire pure tutti gli accessori e tutti i documenti forniti insieme con il prodotto.

L'utente non ha diritto a ricevere indietro i pezzi e gli elementi difettosi del prodotto sostituiti nell'ambito della riparazione.

Ogni altro diritto dell'utente relativo all'acquisto del prodotto non viene meno con l'applicazione delle condizioni di garanzia.

Nota: La contestazione del prodotto danneggiato durante il trasporto è regolata dall'ordinamento contestazioni del trasportatore.

Produttore:

Jindřich Valenta – Concept
 Vysokomýtská 1800, 565 01 Choceň
 Repubblica Ceca
 C.F. 13216660
 tel.: +420.465.471.400, fax: +420.465.473.304.
 email: servis@my-concept.cz
 www: [www: www.my-concept.com](http://www.my-concept.com)

Garantía

Es responsabilidad del fabricante (o importador) que el producto cumpla con los requisitos legales y lo dispuesto por las normas técnicas aplicables. Es también su responsabilidad que el producto tenga las propiedades descritas en la documentación vinculada al mismo o las que el consumidor pudiese esperar dada la naturaleza del producto y la publicidad llevada a cabo por el fabricante, y es también su responsabilidad que el producto sea adecuado para el propósito indicado o para su uso habitual.

La garantía por la calidad del producto es válida por 24 meses a partir de su entrega al consumidor.

La garantía no cubre el desgaste resultante del uso habitual. El derecho a reclamación no será aplicable si, antes de haber recibido el producto, el consumidor sabía que este era defectuoso o si él hubiese causado el defecto.

La garantía no es válida en caso de que (en particular):

- que no se hubiesen cumplido las condiciones para la instalación, funcionamiento y operación del producto descritas en el manual,
- que el defecto hubiese resultado de daños mecánicos, térmicos o químicos, cortocircuitos, sobretensión en la red o de una instalación incorrecta,
- que el defecto hubiese sido causado por la intervención indebida de terceros,
- que el defecto hubiese sido causado por un desastre natural,
- el defecto hubiese sido causado por un mantenimiento insuficiente o incorrecto, incluyendo aquellos causados por sedimentos de agua u otro tipo,
- cambios en el color de la superficie de calentamiento o rayaduras sean el resultado del uso habitual,
- tratarse de cambios de apariencia o funcionales causados por la radiación solar o térmica o por sedimentos de agua u otro tipo,
- haber concluido la vida útil de alguno de los componentes del producto (acumuladores, bombillas, etc.)

La garantía no cubre los objetos proporcionados gratuitamente junto con el producto (regalos, materiales promocionales, etc.).

Reclamaciones

Las reclamaciones por defectos deben ser realizadas sin demora innecesaria y antes del vencimiento de la garantía.

El consumidor presentará su reclamación en el establecimiento en donde adquirió el producto o en cualquiera de los servicios autorizados incluidos en la lista que forma parte del embalaje del producto, que también puede encontrarse en internet, en la dirección www.my-concept.com.

Para presentar la reclamación, el producto debe ser adecuadamente limpiado y puesto en un embalaje seguro para evitar daños durante un eventual transporte al servicio autorizado, en caso de que no sea entregado en persona.

El consumidor tiene la obligación de demostrar la celebración de un contrato de compraventa mediante la presentación de un comprobante de compra.

Junto con la reclamación, el consumidor describirá el supuesto defecto y seleccionará la reclamación.

Resolución de reclamaciones

Si se tratase de un defecto corregible, el consumidor tendrá derecho a que el defecto sea corregido sin cargo y de manera oportuna y apropiada.

De no ser desproporcionado a la naturaleza del defecto, el consumidor podrá exigir la entrega de un nuevo producto sin defectos (reemplazo) o, si el defecto se relacionase a un componente del producto, podrá exigir el reemplazo de dicho componente. Sin embargo, si el reemplazo del producto o su componente fuese desproporcionado a la naturaleza del defecto, en especial si el defecto pudiese ser corregido sin demora, el consumidor tendrá derecho a que el defecto sea corregido sin cargo.

Si se tratase de un defecto no corregible, o si el consumidor tuviese derecho al reemplazo del producto o su componente, pero dicho reemplazo no fuese posible, por ej. debido a que el producto estuviese agotado, el consumidor tendrá derecho a devolver el producto (rescindir el contrato).

El consumidor tiene derecho a recibir un nuevo producto (reemplazo) o partes del mismo, incluso en caso de defectos que sean reparables si no fuese posible utilizar el objeto apropiadamente debido a un defecto recurrente luego de su reparación o a un número mayor de defectos. En tal caso, el consumidor también tendrá derecho a devolver el producto (rescindir el contrato).

Si el consumidor no devolviese el producto (rescisión de contrato) o no ejerciese su derecho a recibir un nuevo producto sin defectos (reemplazo) o un reemplazo de un componente del mismo, o a que el producto sea reparado, podrá exigir un descuento razonable. El consumidor tendrá derecho a un descuento razonable también en caso de que no sea posible: entregarle un nuevo producto sin defectos, el reemplazo de un componente del producto, la reparación del producto o que la situación no pueda ser remediada en un plazo razonable o que esto le haya causado al consumidor dificultades considerables.

El vendedor, el servicio autorizado o un empleado por estos designado decidirá sobre el reclamo de inmediato o dentro de los tres días hábiles en casos complicados. Este plazo no incluirá el periodo razonable necesario según el tipo de producto para la evaluación profesional del defecto.

La reclamación, incluyendo la corrección de los defectos deberá ser resuelta sin demora innecesaria, a más tardar a los 30 días a partir de la presentación de la reclamación, a menos que el vendedor o el servicio autorizado que resuelva el reclamo acuerde una extensión del plazo con el consumidor.

Al devolver el producto (renunciar al contrato), el consumidor está obligado a devolver también los accesorios y todos la documentación entregada con el mismo.

El consumidor no tiene derecho a recibir los componentes o las piezas defectuosas que hubiesen sido reemplazados al reparar el producto.

Todos los demás derechos del consumidor vinculados a la compra del producto no se verán afectados por las presentes condiciones de garantía.

Nota: La reclamaciones por daños al producto durante su transporte se rigen por el reglamento de reclamaciones del transportista.

Fabricante

Jindřich Valenta - Concept
Vysokomýtská 1800, 565 01 Choceň,
República Checa
CIF 13216660
tel.: + 420 465 471 400, fax: +420 465 473 304,
email: servis@my-concept.cz
[www: www.my-concept.com](http://www.my-concept.com)

Detalles del producto

Modelo:	
Número de serie:	
Fecha de venta:	Sello y firma del vendedor:

RO CONDIȚII DE GARANȚIE

Garanție

Producătorul (eventual importatorul) răspunde de faptul că produsul este în conformitate cu legislația și îndeplinește cerințele stabilite de normele tehnice aferente. De asemenea răspunde pentru faptul că produsul are caracteristicile pe care producătorul le-a descris în documentele legate de produs sau pe care consumatorul le-a presupus, ținând cont de natura produsului și pe baza reclamei producătorului, fiind responsabil și pentru faptul că produsul se potrivește scopului pe care producătorul l-a menționat sau pentru care se folosește un astfel de produs.

Termenul de garanție pentru calitatea produsului este de 24 luni de la preluarea produsului de către consumator.

Garanția nu include uzura produsului cauzată de utilizarea normală a acestuia. Consumatorul nu beneficiază de dreptul de garanție dacă înaintea preluării produsului a știut că produsul are defecțiuni sau dacă a cauzat el însăși defectul.

Garanția este exclusă în cazurile în care (în special):

- nu au fost respectate condițiile de instalare, exploatare și deservire a produsului, care sunt menționate în manualul de utilizare,
- defecțiunea a apărut din cauza deteriorării mecanice, termice sau chimice, prin scurtcircuitare, supratensiune în rețea sau instalare incorectă,
- defecțiunea a apărut prin intervenirea neautorizată a unei persoane terțe,
- defecțiunea a apărut la o calamitate naturală,
- defecțiunea a apărut ca urmare a unei întrețineri insuficiente sau necorespunzătoare, în contradicție cu manualul de utilizare, inclusiv defecțiunile cauzate de depunerile de apă și altele,
- a apărut modificarea culorii suprafețelor de încălzire sau zgărierea suprafețelor prin folosirea obișnuită,
- este vorba de modificările de aspect și funcționalitate cauzate de radiații solare, radiații termice sau de depunerile de apă sau altele,
- expiră durata de viață a unor părți ale produsului, de ex. a acumulatorului, becurilor etc.

Garanția nu include obiectele care au fost oferite gratuit împreună cu produsul (cadouri, obiecte de promovare, etc.).

Valorificarea reclamației

Reclamarea defecțiunii produsului trebuie valorificată fără o întârziere inutilă după depistarea acesteia, cel târziu însă înainte de expirare a perioadei de garanție.

Reclamarea produsului se valorifică de către consumator la vânzătorul la care a achiziționat produsul, eventual la oricare dintre service-uri autorizate a căror listă face parte din livrarea produsului, eventual care este menționat pe internet la adresa www.my-concept.com.

În cazul unei reclamații a produsului, acesta trebuie curățat în mod corespunzător și ambalat în siguranță, pentru a se evita deteriorarea la transportul acestuia în service-ul autorizat, în cazul în care produsul nu este predat personal.

Consumatorul are obligația de a dovedi încheierea contractului de vânzare-cumpărare prin prezentarea unui document de achiziționare a acestuia.

În același timp, la reclamația produsului consumatorul descrie defecțiunile reclamate și efectuează opțiunea dreptului la reclamare.

Soluționarea reclamației

În cazul în care este vorba de o defecțiune care poate fi eliminată, consumatorul are dreptul la eliminarea gratuită, la timp și reglementară a defecțiunii.

Dacă acest lucru nu este posibil, ținând cont de natura defecțiunii, consumatorul poate solicita livrarea unui produs nou fără defecțiuni (schimb), sau dacă defecțiunea este legată doar de o piesă a produsului, schimbul unei astfel de piese. Dacă însă, având în vedere natura defecțiunii, mai ales când defecțiunea poate fi eliminată fără întârziere, cerința de schimbare a produsului sau a componentei acestuia este neadevătată, consumatorul are dreptul la eliminarea gratuită a defecțiunii.

În cazul în care este vorba de o defecțiune care nu poate fi eliminată, eventual în cazul în care consumatorul are dreptul la schimbul produsului sau a componentei acestuia însă acest schimb nu este posibil, de ex. din motivul neexistenței acestui produs, consumatorul este îndreptățit să returneze produsul (reziliere la contract).

Consumatorul are dreptul la livrarea unui produs nou (schimb) sau la înlocuirea componentei produsului și în cazul în care defecțiunea poate fi eliminată, însă produsul nu poate fi folosit reglementar din cauza defecțiunilor repetate ale defecțiunii reparate sau în cazul unui număr mai mare de defecțiuni. În aceste cazuri consumatorul are dreptul la returnarea produsului (reziliere la contract).

Dacă nu se ajunge la returnarea produsului (reziliere la contract) sau dacă consumatorul nu valorifică dreptul de livrare a unui produs fără defecțiuni (schimb), la înlocuirea componentelor acestuia sau la repararea produsului, poate solicita o reducere adecvată. Consumatorul are dreptul la o reducere adecvată și în cazul în care nu-i poate fi livrat un produs nou fără defecțiuni, nu poate fi înlocuită componenta sau produsul reparat, precum și în cazul în care nu se ajunge la remediere într-un timp adecvat sau remedierea ar cauza consumatorului probleme semnificative.

Vânzătorul, service-ul autorizat sau muncitorul desemnat de acesta va hotărî despre reclamație imediat, în cazurile complicate în termen de trei zile lucrătoare. Această perioadă nu include perioada adecvată, în funcție de tipul produsului, necesară evaluării profesionale a defecțiunii.

Reclamația, inclusiv eliminarea defecțiunii, trebuie soluționată fără amânare inutilă, cel târziu în 30 de zile de la valorificarea reclamației, dacă vânzătorul sau service-ul autorizat care soluționează reclamația nu au convenit cu consumatorul asupra unei perioade mai lungi.

La returnarea produsului (reziliere la contract) consumatorul trebuie să returneze de asemenea accesoriile produsului și toate documentele livrate împreună cu produsul.

Consumatorul nu are dreptul la livrarea pieselor și a componentelor defecte, care au fost înlocuite în cadrul reparației produsului.

Celelalte drepturi ale consumatorului, legate de achiziționarea produsului, nu sunt afectate de aceste condiții de garanție.

Notă: Reclamațiile produsului deteriorat în timpul transportului sunt reglementate de regulamentul de reclamații al transportatorului.

Producător

Jindřich Valenta - Concept
 Vysokomýtská 1800, 565 01 Choceň,
 Republica Cehă
 CUI 13216660
 tel.: +420 465 471 400, fax: +420 465 473 304,
 email: servis@my-concept.cz
 www: [www: www.my-concept.com](http://www.my-concept.com)

Date despre produs

Model:	
Numărul de fabricație:	
Data vânzării:	Ștampila și semnătura unității de vânzare:

concept

concept

concept

DISTRIBUTOŘI | Distributors

ver 1.11-2021

CZ	Producent Výrobce Výrobca Gyártó Ražotājs Jindřich Valenta - Concept • Vysokomýtská 1800 • 565 01 Choceň • www.my-concept.cz servis@my-concept.cz • tel. +420 465 471 400 • fax: 465 473 304 • Czech Republic Česká republika Čehija
SK	Distribútor CONCEPT Slovensko s.r.o. • Hurbanova 1563/23 • 911 01 Trenčín tel./fax: +421 32 658 34 65 • www.my-concept.sk
PL	Dystrybutor CONCEPT POLSKA sp. z o. o. • Ostrowskiego 30 • 53-238 Wrocław tel.: +48 71 339 04 44 • fax: 71 339 04 14 • www.my-concept.pl
HU	Elosztó ASPICO KFT • Hűtőház u. 25. • H-9027 Győr • +36 96 511 291 • info@aspico.hu • Szármanási hely: Kína
RO	Distribuitor ALTEX ROMANIA S.R.L. • Sos. Bucuresti Nord, Nr. 10 • 077 190 Voluntari City • Ilfov County DANTE INTERNATIONAL SA • Sos. Virtutii 148, spatiul E47 • 060787 Bucuresti • Sector 6
LV	Izplatītājs Verners VT Ltd. • Piedrujas iela 22 • 1073 Riga tel. + 371 67 021 068 • fax: +371 67 021 008
LT	Platintojas UAB Avitelos prekyba • Taikos pr. 15 • 91135 Klaipėda
NL	Distributeur Elmarc B.V. • Kolenbranderstraat 28 • 2984 AT Ridderkerk
EE	Turustaja E-Rigonda OÜ • Kvartsi 8 • 11212 Tallinn

SEZNAM SERVISNÍCH MÍST | List of service points

ver 1.11-2021

Zoznam servisných stredísk | Wykaz punktów serwisowych | Szolgáltatók listáját Popis uslužnih mjesta | Lista unitažilor service

CZ	Jindřich Valenta - Concept • Vysokomýtská 1800 • 565 01 Choceň • www.my-concept.cz servis@my-concept.cz • tel. +420 465 471 400 • fax: 465 473 304 • Czech Republic Česká republika Čehija
SK	SERVIS ABC s.r.o. • Štefánikova 50 • 949 03 Nitra • tel. 037/6526063 • info@servisabc.sk D-J service s.r.o. • Šebastovská 2530/5 • 080 06 Prešov • 051/7767666 • djservis@djservis.net HOSPOL elektro spol. s r.o. • Rustaveliho 7 • 831 06 Bratislava • 02/44889832 • hospol@hospol.sk T.V.A. servis s.r.o. • Južná trieda 48/D • 040 01 Košice • 055/6338501 • tvaservis@tvaservis.sk VILLA MARKET s.r.o. • Odborárov 49 • 052 01 Spišská Nová Ves • 053/4421857 • servis@villamarket.sk ELSPO BB s.r.o. • Internátna 2318/24 • 974 01 Banská Bystrica • 048/4135535 • objednavky@elektroobchod-elspo.sk
PL	CONCEPT POLSKA sp. z o. o. • Ostrowskiego 30 • 53-238 Wrocław tel.: +48 71 339 04 44 • fax: 71 339 04 14 • www.my-concept.pl
HU	ASPICO KFT • Hűtőház u. 25. • H-9027 Győr • +36 96 511 291 • info@aspico.hu
HR	Horvat elektronika d.o.o. • Dravska 8 • HR-40305 • Pušćine • +385 040 895 500 • servis@horvat-elektronika.hr
RO	S.C. DEPANERO S.R.L. • Soseaua Orhideelor Nr.27-29 Sector 1 • 010953 • Bucuresti • 0310051784 • service@depanero.ro