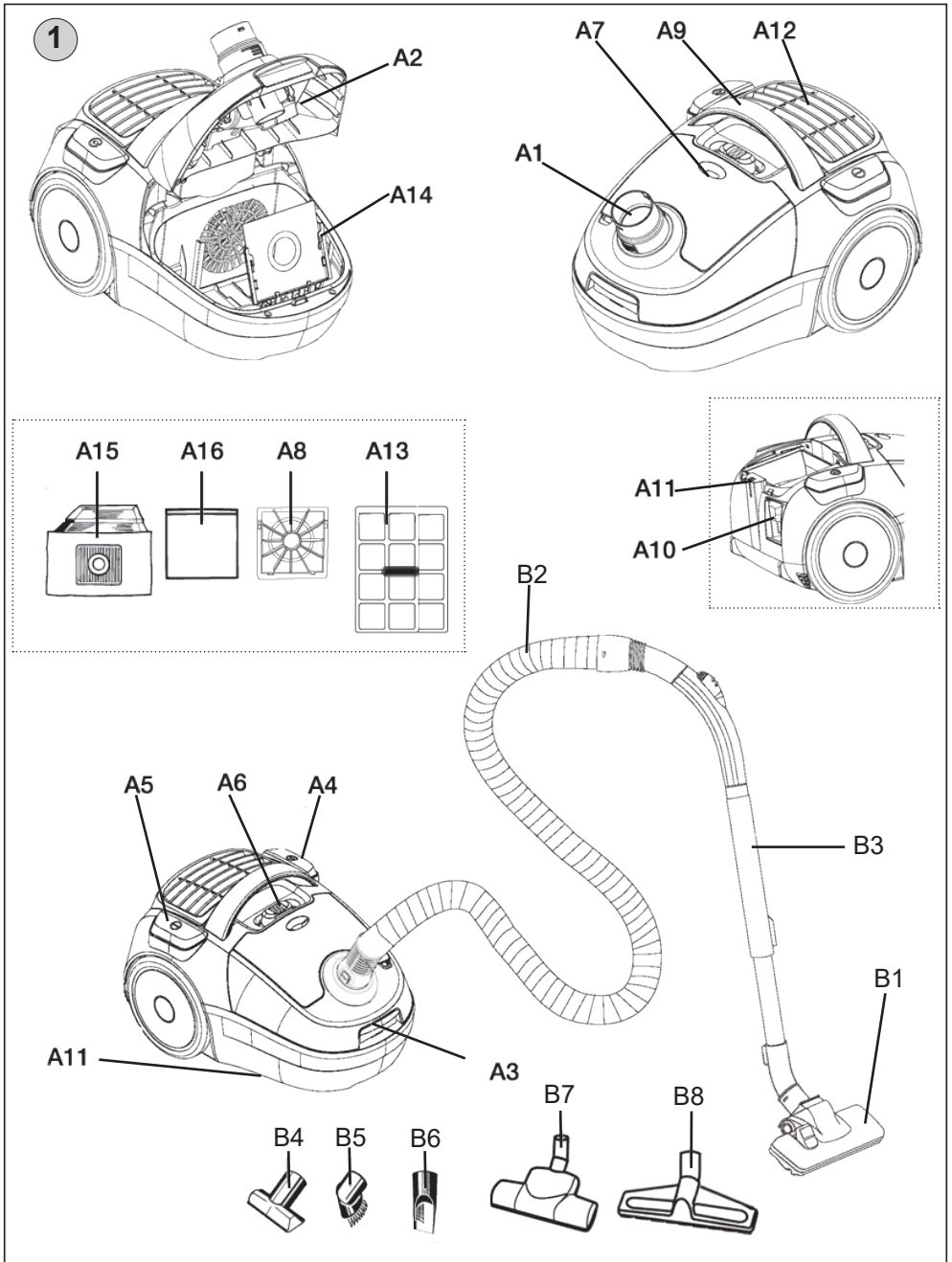
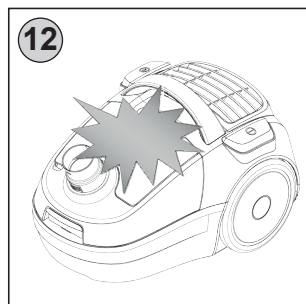
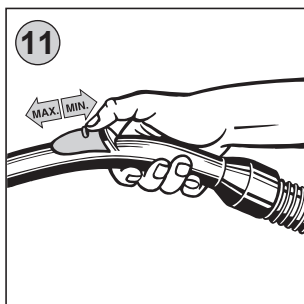
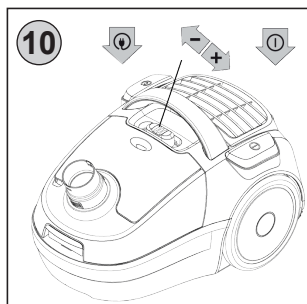
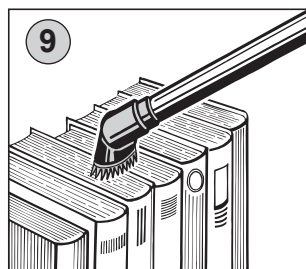
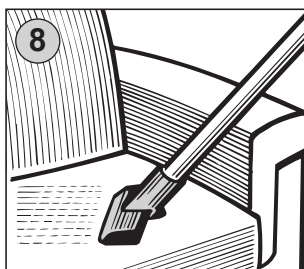
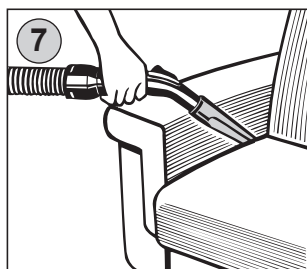
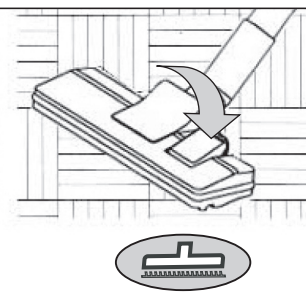
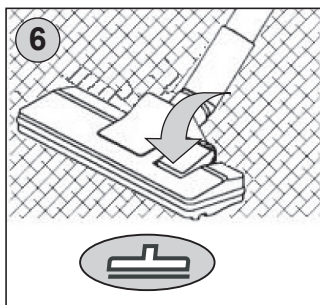
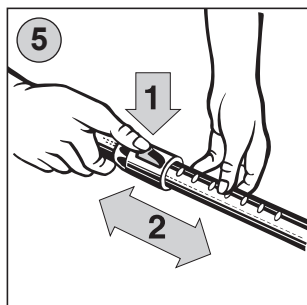
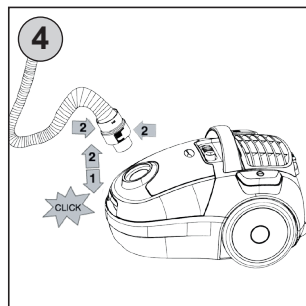
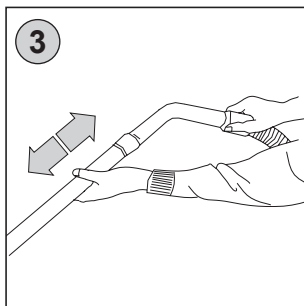
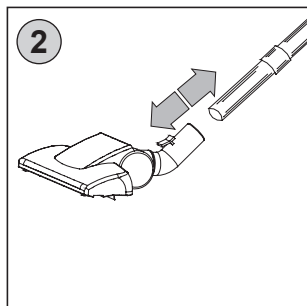


<i>Elektrický podlahový vysavač • NÁVOD K OBSLUZE</i>	CZ 5-11
<i>Elektrický podlahový vysávač • NÁVOD NA OBSLUHU</i>	SK 12-19
<i>Electric floor vacuum cleaner • INSTRUCTIONS FOR USE</i>	GB 20-26
<i>Elektromos padlóporzívó • HASZNÁLATI UTASÍTÁS</i>	H 27-34
<i>Elektryczny odkurzacz podłogowy • INSTRUKCJA OBSŁUGI</i>	PL 35-41

PRETO







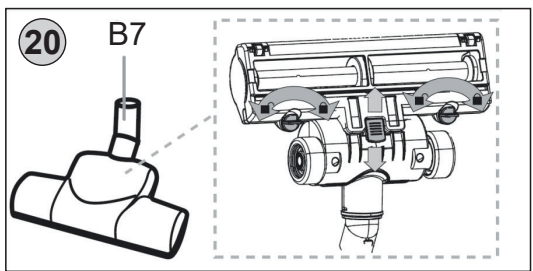
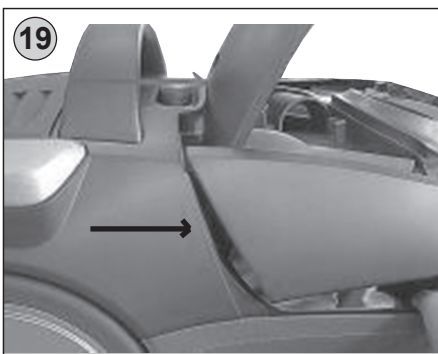
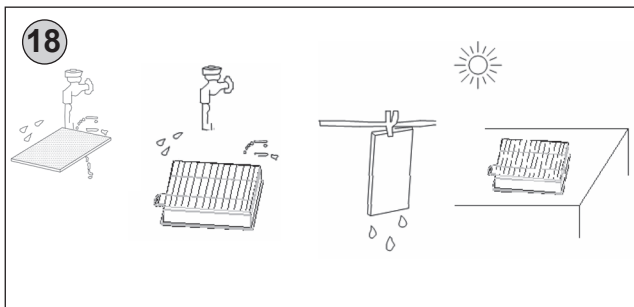
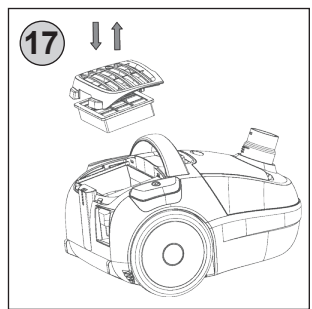
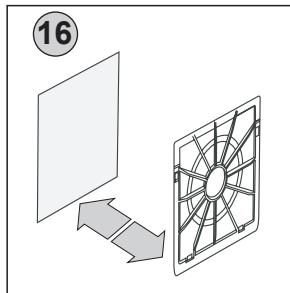
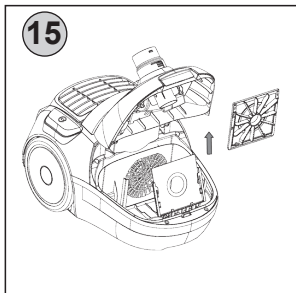
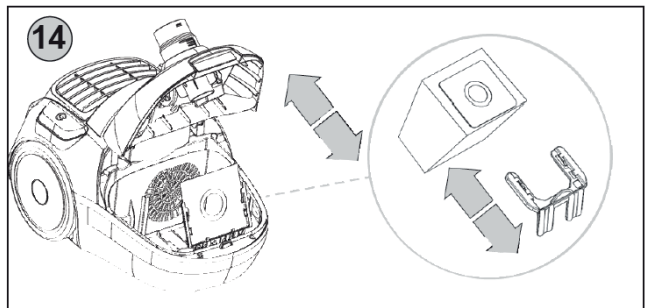
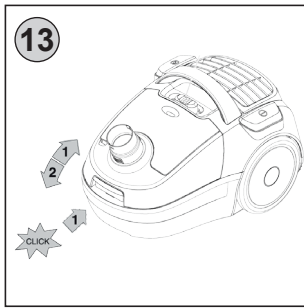
CZ Obrázky jsou pouze ilustrační; dodané příslušenství a vysavač se mohou mírně lišit.

SK Obrázky sú len ilustračné; dodané príslušenstvo a vysávač sa môžu mierne líšiť.

GB The pictures are only illustrative, the supplied accessory and cleaner may differ.

HU A képek csak illusztrációk; a tartozékok és a porszívó kis mértékben eltérhetnek.

PL Ilustracje są tylko poglądowe, załączone akcesoria i odkurzacz mogą się różnić.



Elektrický podlahový vysavač

eta 0487/10, **eta** 1487/10, **eta** 2487/10, **PRETO**
eta 2487/20

NÁVOD K OBSLUZE

Vážený zákazníku, děkujeme Vám za zakoupení našeho produktu. Před uvedením tohoto přístroje do provozu si velmi pozorně přečtěte návod k obsluze a tento návod spolu se záručním listem, pokladním dokladem a podle možností i s obalem a vnitřním obsahem obalu dobře uschovejte.

I. BEZPEČNOSTNÍ UPOZORNĚNÍ



- Instrukce v návodu považujte za součást spotřebiče a postupte je jakémukoliv dalšímu uživateli spotřebiče.
- Zkontrolujte, zda údaj na typovém štítku odpovídá napětí ve Vaší elektrické zásuvce.
- Tento spotřebič mohou používat děti ve věku 8 let a starší a osoby se sníženými fyzickými, smyslovými či mentálními schopnostmi nebo nedostatkem zkušeností a znalostí, pokud jsou pod dozorem nebo byly poučeny o používání spotřebiče bezpečným způsobem a rozumí případným nebezpečím. Děti si se spotřebičem nesmějí hrát. Čištění a údržbu prováděnou uživatelem nesmějí provádět děti bez dozoru. Děti mladší 8 let se musí držet mimo dosah spotřebiče a jeho přívodu.
- Jestliže je napájecí přívod tohoto spotřebiče poškozen, musí být přívod nahrazen výrobcem, jeho servisním technikem nebo podobně kvalifikovanou osobou, aby se tak zabránilo vzniku nebezpečné situace.
- Před výměnou příslušenství nebo přístupných částí, které se při používání pohybují, před montáží a demontáží, před čištěním nebo údržbou, nebo po ukončení práce, spotřebič vypněte a odpojte od el. sítě vytažením vidlice napájecího přívodu z el. zásuvky!
- Nikdy spotřebič nepoužívejte pokud má poškozený napájecí přívod nebo vidlici, pokud nepracuje správně, upadl na zem a poškodil se, nebo spadl do vody. V takových případech zanechte spotřebič do odborné elektroopravy k prověření jeho bezpečnosti a správné funkce.
- Abyste předešli úrazu, nevkládejte ruce/prsty do rotačního kartáče.
- Vždy odpojte spotřebič od napájení, pokud ho necháváte bez dozoru.
- Výrobek je určen pouze pro použití v domácnostech a podobné účely (v obchodech, kancelářích a podobných pracovištích, v hotelích, motelech a jiných obytných prostředích, v podnicích zajišťujících nocleh se snídaní)! Není určen pro komerční použití!
- Po ukončení práce a před každou údržbou spotřebič vždy vypněte a odpojte od elektrické sítě vytažením vidlice napájecího přívodu z elektrické zásuvky.
- **Sací hubici nebo konec trubky nebo příslušenství nepřikládejte k očím ani uším a nezasouvejte je do žádných tělesných otvorů!**

- **Nepoužívejte nikdy vysavač s mokřýma rukama či nohama!**
- **Při vysávání schodiště nenechávejte vysavač výše než sami stojíte!**
- **Výrobek nenechávejte v chodu bez dozoru!**
- Než začnete vysavač používat, zkontrolujte, zda jsou všechny aretační mechanismy ve správné pozici.
- **Vysavač nikdy neponořujte do vody (ani částečně)!**
- **Nikdy nevysávejte bez správně založeného filtračního systému a mikrofiltrů.**
- Při manipulaci s vysavačem se vyvarujte kontaktu (např. **volným oděvem, vlasy, prsty, bižutérií, náramky** atd.) s rotujícím kartáčem.
- Podlahovou hubici s rotačním kartáčem nenechávejte zapnutou na jednom místě příliš dlouho! Mohlo by dojít k poškození vysávaného povrchu!
- Nevysávejte mokré nebo vlhké podlahové krytiny, nepoužívejte vysavač na venkovní prostory! Při proniknutí vlhkosti do agregátu vzniká nebezpečí jeho poškození a vyřazení z provozu. Na tento druh závady se nevztahuje nárok na záruční opravu.
- Při vysávání některých druhů koberců může dojít k vyvolání statické elektřiny. Žádný výboj statické energie není zdraví nebezpečný.
- Nepoužívejte kartáče k úpravě a čištění srsti zvířat!
- Spotřebič nesmí být používán ve vlhkém nebo mokřém prostředí a v jakémkoliv prostředí s nebezpečím požáru nebo výbuchu (prostory kde jsou skladovány chemikálie, paliva, oleje, plyny, barvy a další hořlavé, případně těkavé, látky).
- Nevysávejte ostré předměty (např. **sklo, střepy**), horké, hořlavé, výbušné předměty (např. **popel, hořící zbytky cigaret, benzín, ředidla a aerosolové výpary**), ale ani maziva (např. **tuky, oleje**), žíravé prostředky (např. **kyseliny, rozpouštědla**). Vysátím těchto předmětů může dojít k poškození filtrů, popř. vysavače.
- Do vstupních a výstupních otvorů vysavače nevšunujte prsty ani žádné jiné předměty. Pokud dojde k ucpaní otvorů/součástí pro průchod vzduchu (např. hadice), vysavač vypněte a příčinu ucpaní zcela odstraňte.
- Při manipulaci netahejte prudce za hadici a vyvarujte se hrubému zacházení s vysavačem!
- Vysavač není vhodný k vysávání látek, které mohou poškozovat lidské zdraví.
- Při vysávání velice jemného prachu se mohou zanést póry mikrofiltrů. Tím se zmenší průchodnost vzduchu a sací výkon slábne. V takovém případě je nutné co nejdříve prachový filtr vyměnit a mikrofiltry vyčistit, i když prachový filtr není zcela naplněn. Spotřebič nepoužívejte k vysávání nečistot produkovaných při/po stavebních úpravách, jako je **sádrokartonový prach, jemný písek, cement, stavební prach, části omítky** apod. Při proniknutí těchto nečistot / sypkých stavebních hmot / sypkých stavebních materiálů do agregátu vzniká nebezpečí jeho poškození a vyřazení z provozu. Na tento druh závady se nevztahuje nárok na záruční opravu.
- Vysavač nenechávejte vystavený povětrnostním vlivům (**děšť, mráz, přímé sluneční záření atd.**). Tento spotřebič není určen pro venkovní použití.
- Pravidelně kontrolujte stav napájecího přívodu spotřebiče.
- Napájecí přívod je označen barevnými značkami. Žlutý proužek označuje ideální délku kabelu, červený proužek označuje max. délku kabelu. Neodvíjejte násilně kabel za červenou značkou!
- Nepřejíždějte napájecí přívod při používání vysavače a nevytahujte vidlici přívodu z el. zásuvky tahem za napájecí přívod.
- Napájecí přívod nesmí být poškozen ostrými nebo horkými předměty, otevřeným plamenem, nesmí se ponořit do vody ani ohýbat přes ostré hrany.
- Při vytahování vidlice z elektrické zásuvky nikdy netahejte za napájecí přívod ani za vysavač.

- Při navíjení přívodu držte vidlici, zabráníte tak „šlehání“ kabelu okolo a možnému poranění
- V případě potřeby použití prodlužovacího přívodu je nutné, aby nebyl poškozen a vyhovoval platným normám.
- Spotřebič nikdy nepoužívejte pro žádný jiný účel, než pro který je určen a popsán v návodu!
- Aby se zajistila bezpečnost a správná funkčnost přístroje, používejte jen originální náhradní díly a výrobcem schválené příslušenství.
- Případné texty v cizím jazyce a obrázky uvedené na obalech, nebo výrobku, jsou přeloženy a vysvětleny na konci této jazykové mutace.
- Výrobce neodpovídá za škody způsobené nesprávným používáním spotřebiče a příslušenství a není odpovědný ze záruky za spotřebič v případě nedodržení výše uvedených bezpečnostních upozornění. Za nesprávné používání spotřebiče se mj. považuje nedodržování pravidelné výměny či údržby veškerých filtrů podle pokynů v kapitole **IV.**, **V.** a rovněž tak použití neoriginálních filtrů, v důsledku jejichž vlastností došlo k poruše či poškození vysavače.

ORIGINAL



VÝROBCE

Pro bezporuchový chod vysavače je nutné používat testované filtry a mikrofiltry doporučené výrobcem.

II. VYBAVENÍ A PŘÍSLUŠENSTVÍ VYSAVAČE (obr. 1)

A – vysavač

- | | |
|---------------------------------|-------------------------------------|
| A1 – sací otvor | A9 – držadlo |
| A2 – víko | A10 – napájecí přívod |
| A3 – závěr aretace víka | A11 – parkovací otvory |
| A4 – tlačítko START/STOP | A12 – mřížka výfuku |
| A5 – tlačítko navinutí přívodu | A13 – výfukový HEPA mikrofiltr |
| A6 – el. regulace motoru | A14 – držák filtru (adaptéru) |
| A7 – signalizace plnosti filtru | A15 – prachový filtr (ETA ORIGINAL) |
| A8 – kryt (mřížka) | A16 – sací mikrofiltr |

B – příslušenství

- | | |
|------------------------|-------------------------------------|
| B1 – podlahová hubice | B5 – kartáč |
| B2 – sací hadice | B6 – štěrbinová hubice |
| B3 – sací trubice | B7 – TURBO hubice (ETA 2487) |
| B4 – polštářová hubice | B8 – parketová hubice (ETA 1,2-487) |

Příslušenství, které není standardně dodávané k vysavači, můžete zakoupit jako doplňkové příslušenství.

III. PŘÍPRAVA VYSAVAČE

Hadice

- Hadici **B2** připojte k vysavači tak, že koncovku zasunete do sacího otvoru **A1** až na doraz (obr. 4). Ozve se slyšitelné „klapnutí“.
- Hadici odejmete tak, že stisknete tlačítka na koncovce a mírným tahem hadici odejmete.

Teleskopická trubka

- Trubku **B3** spojte s rukojetí hadice **B2** tak, že rukojeť mírným tlakem zasunete do trubice (obr. 3).

- Trubicí odpojte tak, že mírným tahem rukojet' vysunete z trubice.
- Teleskopická trubka umožňuje nastavit vhodnou délku, dle vaší postavy. Stlačte aretační výstupek ve směru šipky a příslušnou část trubice vysuňte směrem ven nebo zasuňte směrem dovnitř (obr. 5). Po uvolnění výstupku je délka trubice zafixována. Při roztahování mějte trubicí v bezpečné vzdálenosti od obličeje, protože trubice je velmi dlouhá.

Podlahová hubice / TURBO hubice / Parketová hubice

- Při připojování a odpojování příslušenství (**B1, B7, B8**) postupujte shodným způsobem jako u trubice (obr. 2).

Polštářová / štěrbínová hubice / kartáč

- Při připojování a odpojování příslušenství (**B4, B5, B6**) postupujte shodným způsobem jako u trubice (obr. 3).

Příslušenství můžete připojit přímo k rukojeti hadice nebo k teleskopické trubicí.

IV. POUŽITÍ VYSAVAČE

Odstraňte veškerý obalový materiál, vyjměte vysavač a příslušenství. Z vysavače vytáhněte potřebnou délku napájecího přívodu **A10** a vidlici zasuňte do elektrické zásuvky. Sestavte příslušenství vysavače **B1, B2, B3** (obr. 2, 3, 4). Pokud je provedení vysavače vybaveno teleskopickou sací trubicí **B3**, dle Vaší postavy si nastavte její vhodnou délku (obr. 5). Podlahová hubice **B1** je určena k vysávání koberců nebo hladkých podlah (obr. 6). Pokud je podlahová hubice vybavena kartáčem, při vysávání tvrdých podlahovin jej přepnutím klapky vysuňte. Štěrbínovou hubicí **B6** můžete vysávat těžko přístupná místa (obr. 7). Polštářovou hubicí **B4** nebo kartáčem **B5** můžete vysávat různé druhy nábytku (obr. 8, 9). Zapnutí, ale i vypnutí vysavače provedte stisknutím tlačítka vypínače **A4** označeného symbolem **Ⓚ** (obr. 10). Sací výkon můžete řídit regulací na držadle hadice **B2** (obr. 11) nebo nastavením regulátoru **A6** (obr. 10). Minimální sací výkon doporučujeme pro jemné tkaniny (např. záclony, závěsy). Maximální sací výkon doporučujeme pro podlahové krytiny (např. zátěžové koberce). Po ukončení vysávání vysavač vypněte a následně ho odpojte od el. sítě. Stisknutím tlačítka **A5** se symbolem **Ⓛ** (obr. 10) se přívod automaticky navine. Vysavač je možné uchopit a přenášet za držadlo **A9**.

POZOR

- Pokud dojde při provozu k zablokování rotačního kartáče (např. vysáním rozměrných cizích předmětů, omotáním třásněmi koberce, nitěmi nebo vlasy atd.) vysavač spínačem **A4** vypněte. Následně odstraňte příčinu zablokování, případně dle potřeby rotační kartáč vyčistěte (viz odst. **V. ÚDRŽBA**).

Signalizace plnosti prachového filtru

Pokud při zvednutí podlahové hubice nad vysávanou plochu a nastavení **max. sacího výkonu** objeví na signalizaci **A7** trvale plné barevné pole (obr. 12) je nutné vyměnit prachový filtr. **Změny stavu signalizace v průběhu vysávání neberte v úvahu.**

Výměna prachového filtru

Zmáčknutím závěru **A3** odklopte víko vysavače **A2** do aretační polohy (obr. 13). Vysuňte prachový filtr **A15** z vodicích žeber držáku **A14** (obr. 14) a zlikvidujte ho s běžným domácím odpadem. Čelo nového prachového filtru zasuňte (ve směru šipky) do držáku **A14** v sacím prostoru vysavače a dotlačte až na doraz.

Víko vysavače přiklopením uzavřete. Ozve se slyšitelné „klapnutí“. **Neotevírejte víko vysavače, pokud je otevřený odklopný kryt pro příslušenství, který se nachází v tomto víku!** (obr. 19).

Jakmile spotřebujete prachový sáček, zakupte si některé z následujících nových sáčků: ETA Original (ETA960068000), ETA Hygienic (ETA960068010), ETA Antibacterial (ETA960068020), nebo UNIBAG (nejprve startovací set) ETA990068010.

Poznámka

Správným upevněním čela prachového filtru do držáku a správným zasunutím držáku s filtrem do sacího prostoru vysavače dojde k odjištění mechanické bezpečnostní pojistky, která umožní uzavřít víko **A2** vysavače.

Výměna mikrofiltrů

Po výměně cca 5 ks prachových filtrů je třeba mikrofiltry vyčistit, případně vyměnit. Použitý prachový filtr i mikrofiltry zlikvidujte s běžným domácím odpadem.

Sací mikrofiltr

Mřížku **A8** s filtrem **A16** tahem nahoru vyjměte (obr. 15). Filtr vyjměte z mřížky (obr. 16) a očistěte pod tekoucí vlažnou vodou např. pomocí hadříku případně jemného kartáčku a nechte dokonale oschnout (obr. 18). Po oschnutí mřížku s čistým mikrofiltrem opačným způsobem vložte za vodící žebra a zasuňte do sacího prostoru vysavače až na doraz.

Výfukový mikrofiltr

Vysuňte kryt **A12** vysavače. Výfukový filtr **A13** vyjměte z vysavače (obr. 17). HEPA filtr vyčistěte vyklepáním, případně jeho vyfoukáním (z hygienických důvodů doporučujeme provádět toto čištění mimo obytný prostor). Při silném znečištění můžete filtr opláchnout pod tekoucí vlažnou vodou (tj. držte a současně nakloňte filtr tak, aby „znečištěná“ skládaná část směřovala nahoru, voda tekla souběžně se záhyby a vymyla prach uvnitř záhybů). Otočte filtr o 180° a nechte vodu protékat záhyby v opačném směru). Pokračujte v otáčení a vymývání, dokud filtr není čistý. Následně filtr nechte dokonale oschnout. Po oschnutí vložte opačným způsobem HEPA filtr zpět do vysavače. Víko vysavače přiklopením uzavřete. Ozve se slyšitelné „klapnutí“.

POZOR

- Maximálního sacího účinku bude vždy dosaženo s čistým mikrofiltrem a prázdným prachovým filtrem.
- K čištění HEPA filtru a mikrofiltru nepoužívejte žádné agresivní prací nebo čisticí prostředky ani horkou vodu.
- Omytím HEPA filtru se snižují jeho filtrační schopnosti. Maximální počet umytí filtru je 3x. Poté je nutné zakoupit nový.
- HEPA filtr a mikrofiltry nejsou určeny pro mytí v myčce nádobí.
- Zanedbání čištění případně výměny mikrofiltrů může vest k poruše vysavače!
- Dbejte na to, aby dosedací plochy a těsnící prvky byly funkční.
- HEPA filtr doporučujeme měnit 2x za rok. Ostatní mikrofiltry vyměňte, pokud je již nelze řádně vyčistit nebo jsou poškozené. Náhradní prachový filtr, HEPA filtr a mikrofiltry zakoupíte v síti prodejen ETA-elektro.

Ukládání příslušenství

Příslušenství (štěrbinovou hubici a kartáč) vložte pod odklopný kryt ve víku **A2** (obr. 19). Zbylé příslušenství, podlahovou hubici, sací trubky a hadici, je možno opět rozložit nebo ponechat složené a zavěsit na zadní plochu nebo dno vysavače do odkládací polohy. Pro vyšší stabilitu zasuňte do sebe jednotlivé části trubice tak, aby byla trubice co nejkratší. Podlahovou hubici ukládejte vždy v nastavení pro koberce (tj. se zasunutým kartáčem), zabráníte tak ohýbání štětín.



V. ÚDRŽBA

Ukládejte vysavač vždy na suchém místě, v dostatečné vzdálenosti od tepelných zdrojů (např. **krb, kamna, vyhřívací těleso**) a nevystavujte ho atmosférickým vlivům (např. **děšť, sluneční záření**). Povrch vysavače ošetřujte měkkým vlhkým hadříkem, nepoužívejte drsné a agresivní čisticí prostředky! Spotřebič skladujte řádně očištěný na suchém, bezprašném místě mimo dosah dětí a nesvéprávných osob.



Podlahová hubice / parketová hubice / kartáč

Po každém vysávání zkontrolujte vizuálně, zda se na kartáčích nebo sběračích nezachytily případné nečistoty. Pokud se tato skutečnost potvrdí, nečistoty odstraňte.

Čištění TURBO hubice (obr. 20)

Po každém vysávání zkontrolujte vizuálně, zda se na kartáčích nebo sběračích nezachytily případné nečistoty. Pokud se tato skutečnost potvrdí, nečistoty níže uvedeným způsobem odstraňte. Nítě a vlasy rozstříhejte nůžkami a odstraňte. V případě, že se vlasy nebo nitě omotaly okolo uložení hřídele a nedají se odstranit výše popsaným způsobem, je nutné nečistoty odstranit tak, že hubici demontujete. Na spodní straně hubice odjistíte dva šrouby „“ a přesuňte aretační západku ve směru šipky, nyní je možné kryt odejmout. Kartáč vyčistěte. Opačným způsobem vložte kryt na hubici (ozve se slyšitelné klapnutí) a řádně zajistíte pomocí šroubů „“ a západky.

VI. ŘEŠENÍ PROBLÉMU

Problém	Příčina	Řešení
Motor se nezapne	Není připojeno napájení	Zkontrolujte kabel, vidlici a el. zásuvku
	Není zapnutý spínač 	Stiskněte tlačítko spínače 
Víko nelze zavřít - aktivovaná bezpečnostní pojistka	Špatně vložený prachový filtr v držáku	Zkontrolujte / opravte upevnění čela filtru v držáku
	Špatně vložený držák do sacího prostoru vysavače	Zkontrolujte/opravte vložení držáku do sacího prostoru vysavače
Sací výkon je nedostatečný	Regulace je na MIN.	Nastavte regulaci na MAX.
	Otevřené přísávání	Uzavřete otvor v držadle hadice
	Plný prachový filtr	Prachový filtr vyměňte
	Zanesené mikrofiltry	Mikrofiltry vyčistěte, případně vyměňte
	Hubice, sací hadice nebo trubice je ucpaná.	Odstraňte blokující předměty

Problém	Příčina	Řešení
Kabel se nenavíjí zpět celý	Překroucený kabel	Kabel narovnejte Vytáhněte cca 50 cm kabelu a opět stiskněte tlačítko 

VII. EKOLOGIE



Pokud to rozměry dovolují, jsou na všech kusech vytištěny znaky materiálů použitých na výrobu balení, komponentů a příslušenství, jakož i jejich recyklace. Uvedené symboly na výrobku nebo v průvodní dokumentaci znamenají, že použité elektrické nebo elektronické výrobky nesmí být likvidovány společně s komunálním odpadem. Za účelem správné likvidace výrobku jej odevzdejte na určených sběrných místech, kde budou přijaty zdarma. Správnou likvidací tohoto produktu pomůžete zachovat cenné přírodní zdroje a napomáháte prevenci potenciálních negativních dopadů na životní prostředí a lidské zdraví, což by mohly být důsledky nesprávné likvidace odpadů. Další podrobnosti si vyžádejte od místního úřadu nebo nejbližšího sběrného místa (viz. www.elektrowin.cz). Při nesprávné likvidaci tohoto druhu odpadu mohou být v souladu s národními předpisy uděleny pokuty. Pokud má být přístroj definitivně vyřazen z provozu, doporučuje se po odpojení napájecího přívodu od el. sítě jeho odříznutí, přístroj tak bude nepoužitelný.

Výměnu součástí, které vyžadují zásah do elektrické části spotřebiče, musí provést odborný servis! Nedodržením pokynů výrobce zaniká právo na záruční opravu!

Případné další informace o spotřebiči a servisní síti získáte na infolince +420 545 120 545 nebo na internetové adrese www.eta.cz.

VIII. TECHNICKÁ DATA

Napětí (V)	uvedeno na typovém štítku spotřebiče
Příkon (W)	uveden na typovém štítku spotřebiče
Spotřebič třídy ochrany	II.
Hmotnost (kg)	cca 6
Rozměry výrobku (mm)	405 x 270 x 290
Příkon ve vypnutém stavu je 0,00 W.	

Změna technické specifikace a obsahu případného příslušenství dle modelu výrobku vyhrazena výrobcem

HOUSEHOLD USE ONLY – Pouze pro použití v domácnosti. DO NOT IMMERSE IN WATER OR OTHER LIQUIDS – Neponořovat do vody nebo jiných tekutin. TO AVOID DANGER OF SUFFOCATION, KEEP THIS PLASTIC BAG AWAY FROM BABIES AND CHILDREN. DO NOT USE THIS BAG IN CRIBS, BEDS, CARRIAGES OR PLAYPENS. THIS BAG IS NOT A TOY. Nebezpečí udušení. Nepoužívejte tento sáček v kolébkách, postýlkách, kočárcích nebo dětských ohrádkách. PE sáček odkládejte mimo dosah dětí. Sáček není na hraní. CAUTION TO REDUCE THE RISK OF INJURY FROM MOVING PARTS-UNPLUG BEFORE SERVICING. Upozornění - pro snížení rizika poranění pohybujícími se částmi vysavač nejprve vypněte a odpojte od el.sítě, poté odpojte i samotnou hubici. DO NOT USE ON PETS - nepoužívejte přímo na zvířatech!



UPOZORNĚNÍ

Elektrický podlahový vysávač

eta 0487/10, **eta** 1487/10, **eta** 2487/10, **PRETO**
eta 2487/20

NÁVOD NA OBSLUHU

Vážený zákazník, ďakujeme Vám za zakúpenie nášho produktu. Pred uvedením tohto prístroja do prevádzky, si veľmi pozorne prečítajte návod na obsluhu a tento návod spolu so záručným listom, dokladom o predaji a podľa možnosti aj s obalom a vnútorným vybavením obalu dobre uschovajte.

I. BEZPEČNOSTNÉ UPOZORNENIA



- Inštrukcie v návode považujte za súčasť spotrebiča a postúpte ich akémukoľvek ďalšiemu užívateľovi spotrebiča.
- Skontrolujte, či údaj na typovom štítku zodpovedá napätiu vo Vašej elektrickej zásuvke.
- Tento spotrebič môžu používať deti vo veku 8 rokov a staršie a osoby so zníženými fyzickými alebo mentálnymi schopnosťami alebo nedostatkom skúseností a znalostí, pokiaľ sú pod dozorom alebo boli poučené o používanie tohto spotrebiča bezpečným spôsobom a rozumie prípadným nebezpečenstvom. Deti si so spotrebičom nesmú hrať. Čistenie a údržbu vykonávanú užívateľom nesmú vykonávať deti bez dozoru. Deti mladšie ako 8 rokov sa musia držať mimo dosah spotrebiča a jeho prívodu.
- Ak je napájací prívod tohto spotrebiča poškodený, musí byť prívod nahradený výrobcom, jeho servisným technikom alebo podobne kvalifikovanou osobou, aby sa tak zabránilo vzniku nebezpečnej situácie.
- Pred výmenou príslušenstva alebo prístupných častí, ktoré sa pri používaní pohybujú, pred montážou a demontážou, pred čistením, spotrebič vypnite a odpojte od el. siete vyťahnutím vidlice napájacieho prívodu z elektrickej zásuvky!
- Vždy odpojte spotrebič od napájania, ak ho nechávate bez dozoru.
- Nikdy spotrebič nepoužívajte, ak má poškodený napájací prívod alebo vidlicu, ak nepracuje správne, ak spadol na zem a poškodil sa alebo spadol do vody. V takýchto prípadoch zanešte spotrebič do odborného servisu na preverenie jeho bezpečnosti a správnej funkcie.
- Ruky/prsty nezasúvajte do otáčajúcej sa valcovej kefy, aby ste predišli zraneniam.
- Výrobok je určený len pre použitie v domácnostiach a pre podobné účely (v obchodoch, kanceláriách a podobných pracoviskách, v hoteloch, motelloch a iných obytných prostrediach, v podnikoch zaisťujúcich nocľah s raňajkami)! Nie je určený pre komerčné použitie!

- Po skončení práce a pred každou údržbou spotrebič vždy vypnite a odpojte od elektrickej siete vytiahnutím vidlice napájacieho prívodu z elektrickej zásuvky.
- **Nasávaciu hubicu alebo koniec trubice alebo príslušenstvo neprikladajte k očiam ani ušiam a nezasúvajte ich do žiadnych telesných otvorov!**
- **Nepoužívajte nikdy vysávač s mokrými rukami či nohami!**
- **Pri vysávaní schodiska nenechávajte vysávač vyššie než sami stojíte!**
- **Výrobok nenechávajte v chode bez dozoru!**
- **Vysávač nikdy neponárajte do vody (ani čiastočne)!**
- **Nikdy nevsávajte bez správne založeného filtračného systému a mikrofiltrov!**
- Skôr ako začnete vysávač používať, skontrolujte, či sú všetky aretačné mechanizmy v správnej polohe.
- Pri manipulácii s vysávačom sa vyvarujte kontaktu (napr. **voľného odevu, vlasov, prstov bižutérie, náramku**, atď.) s rotujúcou kefou.
- Podlahovú hubicu s rotačnou kefou nenechávajte zapnutú na jednom mieste príliš dlho! Mohlo by dôjsť k poškodeniu vysávaného povrchu!
- Nevysávajte mokré alebo vlhké podlahové krytiny, nepoužívajte vysávač na vonkajši priestor! Pri preniknutí vlhkosti do agregátu vzniká nebezpečenstvo jeho poškodenia a vyradenia z prevádzky. Na tento druh poruchy sa nevzťahuje nárok na záručnú opravu.
- Tento spotrebič nie je určený na vonkajšie použitie.
- Nepoužívajte spotrebič v prostredí nasýtenom výbušnými alebo horľavými parami.
- Nepoužívajte kefy k úprave a na čistenie srsti zvierat (neplatí pre nadstavec DermoPet)!
- Pri vysávaní niektorých druhov kobercov môže dôjsť k vyvolaniu statickej elektriny. Žiadny výboj statickej energie nie je zdraviu nebezpečný.
- Nevysávajte ostré predmety (napr. **sklo, črepy**), horúce, horľavé, výbušné predmety (napr. **popol, horiace zvyšky cigariet, benzín, riedidlá**), ale ani mazivá (napr. **tuky, oleje**) a žieravé prostriedky (napr. **kyseliny, rozpúšťadlá**). Vysatím týchto predmetov môže dôjsť k poškodeniu filtrov, popr. vysávača.
- Do vstupných a výstupných otvorov vysávača nevsávajte prsty ani žiadne iné predmety. Pokiaľ dôjde k upchaniu otvorov/súčasťou na prechod vzduchu (napr. hadice), vysávač vypnite a príčinu upchania celkom odstráňte.
- Pri manipulácii neťahajte prudko za hadicu a nemykajte ňou. Pri práci nepoužívajte hrubú silu!
- Vysávač nie je vhodný k vysávaniu látok, ktoré môžu poškodiť ľudské zdravie.
- Pri vysávaní veľmi jemného prachu sa môžu upchať póry prachového filtra. Tým sa zmenší priechodnosť vzduchu a nasávací výkon slabne. V takom prípade je nutné prachový filter vymeniť a mikrofiltre vyčistiť, i keď prachový filter nie je celkom naplnený. Vysávač nepoužívajte na vysávanie nečistôt produkovaných pri / po stavebných úpravách, ako je **sadrokartónový prach, jemný piesok, cement, stavebný prach, časti omietky** apod. Pri preniknutí týchto nečistôt / sypkých stavebných hmôt / sypkých stavebných materiálov do agregátu vzniká nebezpečenstvo jeho poškodenia a vyradenia z prevádzky. Na tento druh závady sa nevzťahuje nárok na záručnú opravu.
- Nenechávajte spotrebič vystavený poveternostným faktorom (**dážď, mráz, slnko atď.**).
- Napájací prívod pravidelne kontrolujte.
- Napájací prívod nesmie byť poškodený ostrými alebo horúcimi predmetmi, otvoreným plameňom, nesmie byť ponáraný do vody ani sa ohýbať cez ostré hrany.
- Napájací prívod je označený farebnými značkami. Žltý prúžok označuje ideálnu dĺžku kábla, červený prúžok označuje max. dĺžku kábla. Neodvíjajte násilne kábel za červenou značkou!
- Neprechádzajte napájací prívod pri používaní vysávača a nevyťahujte vidlicu prívodu z el. zásuvky ťahom za napájací prívod.

- Pri vyťahovaní vidlice z elektrickej zásuvky nikdy neťahajte za napájací prívod ani za vysávač.
- Pri navíjaní prívodu držte vidlicu, zabránite tak „šľahaniu“ kábla okolo a možnému poraneniu
- V prípade potreby použitia predlžovacieho prívodu je nutné, aby nebol poškodený a vyhovoval platným normám.
- Spotrebič nikdy nepoužívajte na žiadny iný účel, než na ktorý je určený a popísaný v tomto návode!
- Aby sa zaistila bezpečnosť prístroja a správna funkčnosť spotrebiča, používajte iba originálne náhradné diely a výrobcom schválené príslušenstvo.
- Prípadné texty v cudzom jazyku a obrázky uvedené na obaloch, alebo výrobku, sú preložené a vysvetlené na konci tejto jazykovej mutácie.
- Výrobca nezodpovedá za škody spôsobené nesprávnym používaním spotrebiča a príslušenstva a nie je zodpovedný zo záruky za spotrebič v prípade nedodržania vyššie uvedených bezpečnostných upozornení. Za nesprávne používanie spotrebiča sa medzi iným považuje nedodržanie pravidelnej výmeny alebo údržby všetkých filtrov podľa pokynov v kapitole **IV.**, **V.** a rovnako tak použitie neoriginálnych filtrov, kedy v dôsledku ich vlastností došlo k poruche alebo poškodeniu vysávača.

ORIGINAL



VÝROBCE

Pre bezporuchovú činnosť vysávača je potrebné používať testované filtre a mikrofiltry odporúčané výrobcom.

II. VYBAVENIE A PRÍSLUŠENSTVO VYSÁVAČA (obr. 1)

A — vysávač

- | | |
|----------------------------------|--------------------------------------|
| A1 — sací otvor | A9 — rukoväť |
| A2 — veko | A10 — napájací prívod |
| A3 — uzáver aretácie veka | A11 — parkovací otvor (prelis) |
| A4 — tlačidlo START/STOP | A12 — kryt (mriežka) výfuku |
| A5 — tlačidlo navinutia prívodu | A13 — výfukový HEPA filter |
| A6 — el. regulácia motora | A14 — držiak filtra (adaptéra) |
| A7 — signalizácia plnosti filtra | A15 — prachový filter (ETA ORIGINAL) |
| A8 — kryt (mriežka) | A16 — sací mikrofilter |

B — príslušenstvo

- | | |
|--------------------------|-------------------------------------|
| B1 — podlahová hubica | B5 — kefa |
| B2 — sacia hadica | B6 — štrbinová hubica |
| B3 — sacie trubice | B7 — TURBO hubica (ETA 2487) |
| B4 — hubica na čalúnenie | B8 — parketová hubica (ETA 1,2-487) |

Príslušenstvo, ktoré nie je štandardne dodávané k vysávači môžete zakúpiť ako doplnkové príslušenstvo.

III. PRÍPRAVA VYSÁVAČA

Hadica

- Hadicu **B2** pripojíte na vysávač tak, že koncovku zasuniete do nasávacieho otvoru **A1** až na doraz (obr. 4). Ozve sa počuteľné „klapnutie“.
- Hadicu odnímete tak, že stlačíte tlačidlo na koncovke a miernym ťahom hadicu odnímete.

Teleskopická trubica

- Trubicu **B3** spojíte s rukoväťou hadice **B2** tak, že rukoväť miernym tlakom zasuniete do trubice (obr. 3).

- Trubicu odpojte tak, že miernym ťahom rúkovať vysuniete z trubice.
- Teleskopická trubica umožňuje nastaviť vhodnú dĺžku, podľa vašej postavy. Stlačte aretačný výstupok v smere šípky a príslušnú časť trubice vysuňte smerom von alebo zasuňte smerom dovnútra (obr. 5). Po uvoľnení výstupku je dĺžka trubice zafixovaná. Počas rozťahovania trubicu držte ďalej od tváre. Trubica je veľmi dlhá.

Podlahová hubica / TURBO hubica / Parketová hubica

- Pri pripájaní a odpájaní príslušenstva (**B1**, **B7**, **B8**) postupujte rovnakým spôsobom ako pri trubici (obr. 2).

Štrbinová / hubica na čalúnenie, kefa



- Pri pripájaní a odpájaní príslušenstva (**B4**, **B5**, **B6**) postupujte rovnakým spôsobom ako pri trubici (obr. 3). Príslušenstvo môžete nasunúť priamo na rukoväť sacej hadice alebo na sacie trubice.

Príslušenstvo môžete nasunúť priamo na rukoväť sacej hadice alebo na sacie trubicu.

POZOR

- Ak dôjde pri prevádzke k zablokovaniu rotačnej kefy (napr. vysatím rozmerných cudzích predmetov, omotaním strapcami koberca, niťami alebo vlasy, atď.) vysávač spínačom **A4** vypnite. Následne odstráňte príčinu zablokovania, prípadne podľa potreby rotačnú kefu vyčistite (pozri **V. ÚDRŽBA**).

IV. POUŽITIE VYSÁVAČA

Odstráňte všetok obalový materiál, vyberte vysávač a príslušenstvo. Z vysávača vyťahnite potrebnú dĺžku napájacieho prívodu **A10** a vidlicu zasuňte do elektrickej zásuvky. Zostavte príslušenstvo vysávača **B1**, **B2**, **B3** (obr. 2, 3, 4). Ak je vysávač vybavený teleskopickou sacou trubicou **B3**, nastavte jej dĺžku podľa výšky svojej postavy (obr. 5). Podlahová hubica **B1** je určená na vysávanie kobercov alebo hladkých podláh (obr. 6). Ak má podlahová hubica kefu, vysuňte ju pri vysávaní tvrdých podláh prepnutím klapky. Štrbinovou hubicou **B6** môžete vysávať rôzne ťažko prístupné miesta (obr. 7). Hubicou na čalúnenia **B4** alebo kefou **B5** môžete vysávať rôzne druhy nábytku (obr. 8, 9). Vysávač zapnete, ale aj vypnete stlačením tlačidla vypínača **A4** označeného symbolom  (obr. 10). Sací výkon vysávača môžete regulovať pootvorením regulácie v rukováti hadice **B2** (obr. 11), alebo nastavením potenciometra **A6** (obr. 10). Minimálny nasávací výkon odporúčame na jemné tkaniny (napr. záclony, závesy). Maximálny nasávací výkon odporúčame na podlahové krytiny (napr. záťažové koberce). Po skončení vysávania vysávač vypnite a odpojte ho od elektrickej siete. Stlačením tlačidla **A5** so symbolom  (obr. 10) sa prívod automaticky navinie. Vysávač možno uchopiť a prenášať za rukoväť **A9**.

Signalizácia plnosti prachového filtra

Ak sa pri zdvihnutí podlahovej hubice nad vysávanú plochu a nastavenom **maximálnom výkone vysávača** zjaví na signalizácii **A7** trvale plné farebné pole (obr. 12), je nutné vymeniť prachový filter. **Zmeny, ktoré sa objavujú počas vysávania, neberte do úvahy.**

Výmena prachového filtra

Stlačením uzáveru **A3** odklopte veko **A2** vysávača do aretačnej polohy (obr. 13). Vysuňte prachový filter **A15** z vodiacich líšt držiaku **A14** (obr. 14) a zlikvidujte ho s bežným domácim odpadom. Čelo nového prachového filtra zasuňte (ve smeru šípky) do vodiacich líšt držiaku **A14** v sacom priestore vysávača a zatlačte nadoraz.

Veko vysávača priklopením uzavrite. Ozve sa počuteľné „kľapnutie“. **Neotvárajte veko vysávača, pokiaľ je otvorený odklonný kryt pre príslušenstvo, ktorý sa nachádza v tomto veku! (obr. 19)**

Akonáhle spotrebujete prachový sáčok, ktorý je súčasťou balenia, zakúpte si nové sáčky: ETA Original (ETA960068000), ETA Hygienic (ETA960068010), ETA Antibacterial (ETA960068020), alebo Unibag ETA990068010.

Poznámka

Správnym upevnením čela prachového filtra do držiaka a správnym zasunutím držiaka s filtrom do sacieho priestoru vysávača dôjde k odisteniu mechanickej bezpečnostnej poistky, ktorá umožní uzavrieť veko **A2** vysávača.

Výmena mikrofiltrov

Po naplnení asi 5 kusov prachových filtrov treba vyčistiť, prípadne vymeniť mikrofiltre za nové. Použitý prachový filter spolu s mikrofiltrami zlikvidujte s bežným domácim odpadom.

Nasávací mikrofilter

Mriežku **A8** s mikrofiltrami **A16** vytiahnite smerom hore (obr. 15). Filter vyberte z mriežky (obr. 16) a očistite pod tečúcou vlažnou vodou napr. pomocou handričky prípadne jemnej kefy a nechajte dokonale oschnúť (obr. 18). Po oschnutí filter opačným spôsobom vložte do mriežky a mriežku opačným spôsobom vložte za vodiace líšty a zasuňte do sacieho priestoru vysávača až na doraz. Veko vysávača priklopením uzavrite. Ozve sa počuteľné „kľapnutie“.

Výfukový mikrofilter

Vysuňte kryt **A12** vysávača. Výfukový HEPA filter **A13** vyberte z vysávača (obr. 17). HEPA filter vyčistíte vyklepaním nad odpadkovým košom alebo jeho vyfúkaním (z hygienických dôvodov odporúčame vykonávať čistenie filtra mimo obytného priestoru). Ak je filter veľmi znečistený, môžete ho opláchnuť miernym prúdom teplej vody. Filter držte tak, aby bola strana so záhybmi vo vzpriamenej polohe a voda stekala rovnobežne so záhybmi. Filter držte pod takým uhlom, aby voda zmyla nečistoty zachytené v záhyboch. Otočte filter o 180° a nechajte vodu stekať pozdĺž záhybov v opačnom smere. Tento postup opakujte, až kým filter nebude čistý. Následne filter nechajte dokonale vyschnúť. Po oschnutí vložte opačným spôsobom HEPA filter späť do vysávača. Veko vysávača priklopením uzavrite. Ozve sa počuteľné „kľapnutie“.

Ukladanie príslušenstva

Príslušenstvo (štrbinovú hubicu a kefu) vložte pod výklopný kryt vo veku **A2** (obr. 19). Ostatné príslušenstvo — podlahovú hubicu, saciu hadicu a trubice možno opäť rozložiť alebo ponechať zložené a zavesené na zadnej ploche vysávača v odkladacej polohe. Pre vyššiu stabilitu zasuňte do seba jednotlivé časti trubice tak, aby bola trubica čo najkratšia. Keď vysávač odkladáte, podlahovú hubicu prepnite do polohy určenej na vysávanie kobercov, aby sa neohýbali kefy.

POZOR

- Maximálneho sacieho účinku vždy dosiahnete s čistými filtrami a práznym prachovým filtrom.
- V prípade poškodenia alebo straty môžete príslušný adaptér dokúpiť ako náhradný diel v predajniach ETA — elektro, prípadne si ho môžete objednať u zásielkovej služby (viac informácií na www.eta.sk)
- Na čistenie HEPA filtra a penového filtra nepoužívajte žiadne agresívne pracie alebo čistiace prostriedky ani horúcu vodu.
- Omytím HEPA filtra sa znižujú jeho filtračné schopnosti. Maximálny počet umytí filtra je 3x. Potom je potrebné zakúpiť nový.
- HEPA mikrofilter a mikrofiltry nie sú vhodné na čistenie v umývačke na riad.
- Zanedbanie čistenia a výmeny mikrofiltrův môže spôsobiť poruchu vysávača!
- Dbajte na to, aby dosadacie plochy a tesniace prvky boli funkčné.
- HEPA mikrofilter odporúčame meniť 2x za rok. Ostatné mikrofiltry vymeňte, pokiaľ ich nie je možné riadne vyčistiť alebo sú poškodené. Náhradné filtre a mikrofiltry zakúpte v sieti predajní elektro.



V. ÚDRŽBA

Vysávač ukladajte vždy na suché miesto dostatočne vzdialené od tepelných zdrojov (napríklad **kozuba, kachiel, vyhrievacieho telesa**) a nevystavujte ho atmosférickým vplyvom (napríklad **dažďu, slnečnému žiareniu**). Povrch vysávača ošetríte mäkkou vlhkou handričkou. Nepoužívajte drsné a agresívne čistiace prostriedky! Spotrebič skladujte riadne očistený na suchom, bezprašnom mieste mimo dosahu detí a nesvojprávnych osôb.



Podlahová hubica / parketová hubica / kefa


Po každom vysávaní skontrolujte, či sa na zberačoch nezachytili nečistoty. Ak sa tak stalo, odstráňte ich.

TURBO hubica (obr. 20)

Po každom vysávaní skontrolujte, či sa na zberačoch nezachytili nečistoty. Ak sa tak stalo, odstráňte ich. Nite a vlasy rozstrihajte nožnicami a odstráňte. V prípade, že sa vlasy alebo nite omotali okolo uloženia hriadeľa pohonu a nedajú sa odstrániť vyššie popísaným spôsobom, je nutné nečistoty odstrániť tak, že hubicu demontujete. Na spodnej časti hubice otočte dve skrutky „“, odistite aretačný výstupok v smere šípky a odoberte kryt. Teraz je možné kefu vyčistiť. Opačným spôsobom krytku vložte do hubice (ozve sa počuteľné cvaknutie) a riadne zaistíte skrutky „“ a výstupok.

VI. RIEŠENIE PROBLÉMOV

Problém	Príčina	Riešenie
Motor sa nezapne	Nie je pripojené napájanie	Skontrolujte kábel, vidlicu a el. zásuvku
	Nie je zapnutý spínač 	Stlačte tlačidlo spínača 

Problém	Príčina	Riešenie
Veko nie je možné zavrieť — aktivovaná bezpečnostná poistka	Zle vložený prachový filter v držiaku	Skontrolujte / opravte vloženie čela filtra v držiaku
	Zle vložený držiak v sacom priestore vysávača	Skontrolujte / opravte vloženie držiaka v sacom priestore vysávača
Nasávací výkon je nedostatočný	Regulácia je na MIN.	Nastavte reguláciu na MAX.
	Otvorené prisávanie	Uzavrite otvor v držadle hadice
	Plné prachové vrečko	Vrečko vymeňte
	Zanesené mikrofiltry	Mikrofiltry vyčistite, prípadne vymeňte
	Hubica, nasávací hadica alebo trubica je upchaná	Odstráňte blokujúce predmety
Kábel sa nenavíja späť celý	Prekrútený kábel	Kábel narovnajzte Vytiahnite cca 50 cm kábla a opäť stlačte tlačidlo 

VII. EKOLÓGIA



Ak to rozmery umožňujú, na všetkých dieloch sú vytlačené znaky materiálov, ktoré sú použité na obalový materiál, komponenty a príslušenstvo, ako aj na ich recyklovanie. Uvedené symboly na výrobku alebo v sprievodnej dokumentácii znamenajú, že použité elektrické alebo elektronické výrobky nesmú byť likvidované spoločne s komunálnym odpadom. Za účelom správnej likvidácie výrobku ho odovzdajte na určených zberných miestach, kde budú prijaté zdarma. Správnou likvidáciou tohto produktu pomôžete zachovať cenné prírodné zdroje a napomáhate prevencii potenciálnych negatívnych dopadov na životné prostredie a ľudské zdravie, čo by mohli byť dôsledky nesprávnej likvidácie odpadov. Ďalšie podrobnosti si vyžiadať od miestneho úradu alebo najbližšieho zberného miesta (pozrite www.envidom.sk). Pri nesprávnej likvidácii tohto druhu odpadu môžu byť v súlade s národnými predpismi udelené pokuty. Ak má byť spotrebič definitívne vyradený z činnosti, odporúča sa po jeho odpojení od elektrickej siete odrezať napájací prívod. Spotrebič tak bude nepoužiteľný.

Údržbu rozsiahlejšieho charakteru alebo údržbu, ktorá vyžaduje zásah do vnútorných častí spotrebiča, musí vykonať iba špecializovaný servis!
Nedodržaním pokynov výrobcu zaniká pravo na záručnú opravu!

Prípadné ďalšie informácie o spotrebiči a servisnej sieti získate na infolinke +420 545 120 545 alebo na internetovej adrese www.eta.sk.

VIII. TECHNICKÉ ÚDAJE

Napätie (V)	uvedené na typovom štítku spotrebiča
Príkon (W)	uvedený na typovom štítku spotrebiča
Spotrebič ochrannej triedy	II.
Hmotnosť (kg)	cca 6
Rozmery (mm):	405 x 270 x 290

Príkion vo vypnutom stave je 0,00 W.

Zmena technickej špecifikácie a obsahu prípadného príslušenstvo podľa modelu výrobu je vyhradená výrobcem.

HOUSEHOLD USE ONLY — Len na použitie v domácnosti. DO NOT IMMERSE IN WATER OR OTHER LIQUIDS — Neponárať do vody alebo iných tekutín. TO AVOID DANGER OF SUFFOCATION, KEEP THIS PLASTIC BAG AWAY FROM BABIES AND CHILDREN. DO NOT USE THIS BAG IN CRIBS, BEDS, CARRIAGES OR PLAYPENS. THIS BAG IS NOT A TOY. Nebezpečenstvo udusenía. Nepoužívajte toto vrecúško v kolískach, postieľkach, kočíkoch alebo detských ohrádkach. PE vrecko odkladajte mimo dosahu detí. Vrecko nie je na hranie.

CAUTION TO REDUCE THE RISK OF INJURY FROM MOVING PARTS-UNPLUG BEFORE SERVICING. *Upozornenie - pre zníženie rizika poranenia pohyblivými časťami vysávač najprv vypnite a odpojte od el.siete, potom odpojte aj samotnú hubicu.* DO NOT USE ON PETS - *nepoužívajte priamo na zvieratách!*



UPOZORNENIE

Electric floor vacuum cleaner

eta 0487/10, **eta** 1487/10, **eta** 2487/10, **PRETO**
eta 2487/20

INSTRUCTIONS FOR USE

Dear customer, thank you for purchasing our product. Please read the operating instructions carefully before putting the appliance into operation and keep these instructions including the warranty, the receipt and, if possible, the box with the internal packing.

I. SAFETY WARNING



- Consider the instructions for use as a part of the appliance and pass them on to any other user of the appliance.
- Check whether the data on the type label correspond with the voltage in your electric power socket.
- This appliance can be used by children aged from 8 years and above and persons with reduced physical, sensory or mental capabilities or lack of experience and knowledge if they have been given supervision or instruction concerning use of the appliance in a safe way and understand the hazards involved. Children shall not play with the appliance. Cleaning and user maintenance shall not be made by children without supervision. Children younger than 8 years must be kept out of reach of the appliance and its power cord.
- If the power cord of the appliance is corrupted, it has to be replaced by the manufacturer, its service technician or a similarly qualified person so as to prevent dangerous situations.
- Always unplug the appliance from power supply if you leave it unattended.
- Never use the appliance if the power cord or power plug are damaged, if it is not functioning correctly or if it has fallen on the floor and been damaged or if it has fallen into water. In such cases take the appliance to a professional service centre to verify its safety and correct function.
- If a vacuum cleaner can be equipped with a hand-held accessory with rotating parts a warning has to be given concerning entrapment.
- The product is intended for home use and similar (in shops, offices and similar workplaces, in hotels, motels and other residential environments, in facilities providing accommodation with breakfast). It is not intended for commercial use!
- After finishing work and before cleaning, always switch off the appliance and disconnect it from power supply by taking the power cord connector out of the electric socket.
- Do not use the brush for treatment and cleaning animal hairs (except for the DermoPet)!
- **Do not put the suction nozzle or the tube end or accessories close to eyes and ears and do not insert them into body orifices!**

- **Never use the vacuum cleaner with wet hands or feet!**
- When you vacuum a staircase, never leave the vacuum cleaner higher than you stand yourself!
- **Never leave the product unattended when in operation!**
- **Never immerse the vacuum cleaner into water (even its parts)!**
- **Never vacuum without a properly inserted filtration system and micro-filters.**
- Avoid contact with the rotating brush when handling the vacuum cleaner (e.g. **with loose clothes, hair, fingers, jewellery, bracelets** etc.).
- Do not leave the floor nozzle with the rotation brush on in one place for too long! It could cause damage to the surface vacuumed!
- Before you start using the vacuum cleaner, please check that all the locking mechanisms are in the right position.
- Do not vacuum wet or moist floor coverings, do not use the vacuum cleaner for outdoor areas! When moisture gets into the aggregate, there is a risk of its damage and disabling it. This defect is not covered by the warranty.
- Vacuum cleaning of some carpet types may result in generating static electricity. No static electricity discharge is dangerous to health.
- When handling, do not pull the hose applying excessive force and avoid rough handling of the vacuum cleaner! Do not use the appliance in an environment saturated with explosive or flammable steams.
- Do not vacuum sharp objects (e.g. **glass, shatter**), hot, flammable, explosive items (e.g. **ash, hot cigarette butts, gasoline, thinners and aerosol vapours**) or greases (e.g. **fats, oils**), caustic agents (e.g. **acids, solvents**). Vacuuming these objects may lead to damage of the dust filters or the vacuum cleaner.
- Do not put fingers or other things to input and output vents of the appliance. If the vents/elements for air flow are clogged (e.g. the hose), turn the appliance off and remove the clogging.
- The vacuum cleaner is not suitable for vacuuming substances that can harm human health.
- Pores of the dust filter may be clogged when vacuum cleaning very fine dust. Thus, air permeability will be reduced and the suction performance will decrease. In this case the dust filter must be changed and clean micro-filters, even if the dust filter is not full yet. Do not use the vacuum cleaner to vacuum dirt produced during/after construction such as **plasterboard dust, fine sand, cement, dust from construction, parts of plaster** etc. If this dirt / loose construction materials / loose construction materials into the aggregate, it poses a danger of damage. The warranty repair does not cover this.
- Never leave the vacuum cleaner exposed to weather conditions (**rain, frost, direct sun radiation, etc.**).
- Check the condition of the power cord of the appliance regularly.
- The power cord is marked with colour codes. The yellow strip indicates the ideal cord length, the red strip indicates the maximum cord length. Do not apply force to unwind the cord beyond the red mark.
- The power cord must not be damaged with sharp or hot objects, open fire, it must not be sunk into water or bent over sharp edges.
- Do not run over the power supply cord when using the vacuum cleaner and do not unplug it from the socket by pulling the power cord.
- When taking the plug from the electric socket, never pull the power cord or the vacuum cleaner. When winding the cord, hold the plug to prevent lashing of the cord around and to prevent possible injury. If you need to use an extension cord, it has to be uncorrupted and it has to comply with the valid standards.

- In order to ensure safety and proper function of the appliance, use only original spare parts and accessories approved by the manufacturer.
- Never use the appliance for any other purpose than for the intended one described in these instructions for use! This appliance is not intended for outdoor use.
- All text in other languages and pictures shown on the packaging, or the product itself, are translated and explained at the end of this language mutation.
- The manufacturer is not responsible for damage caused by improper use of the appliance and the accessories and its warranty for the appliance does not apply in situations when the safety warnings above are not complied with. Failure to replace or maintain all filters regularly according to the instructions in Chapter **IV.**, **V.** and also using non-original filters, the properties of which resulted in failure or damage of the vacuum cleaner, is also understood to be improper use of the appliance.

ORIGINAL


 The logo for ETA VÝROBCE, featuring the word 'eta' in a stylized script font above the word 'VÝROBCE' in a simple sans-serif font.

For trouble-free operation of the vacuum cleaner, please use the tested dust filters and micro-filters recommended by the producer.

II. EQUIPMENT AND ACCESSORIES (Fig. 1)

A – vacuum cleaner

- | | |
|--------------------------------|----------------------------------|
| A1 – suction vent | A9 – handle |
| A2 – lid | A10 – power cord |
| A3 – lid lock | A11 – parking holes |
| A4 – START/STOP button | A12 – exhaust grid |
| A5 – power cord winding button | A13 – exhaust HEPA micro-filter |
| A6 – electric motor regulation | A14 – filter (adapter) holder |
| A7 – full filter signaling | A15 – dust filter (ETA ORIGINAL) |
| A8 – cover (grid) | A16 – suction micro-filter |

B – accessories

- | | |
|------------------------|----------------------------------|
| B1 – floor nozzle | B5 – brush |
| B2 – suction hose | B6 – crevice nozzle |
| B3 – suction tube | B7 – TURBO nozzle (ETA 2487) |
| B4 – upholstery nozzle | B8 – parquet brush (ETA 1,2-487) |

Caution: attachments it is possible to buy these accessories with marks.

III. VACUUM CLEANER PREPARATION

Hose

- Connect hose **B2** to the vacuum cleaner by inserting the end piece to suction vent **A1** to the maximum position (Fig. 4). You will hear a clicking sound.
- Disconnect the hose by pressing the button on the end piece and remove the hose by pulling it slightly.

Telescopic tube

- You can connect tube **B3** with hose handle **B2** by slight pushing the handle to the tube (Fig. 3).

- You can disconnect the tube by pulling the handle slightly out of the tube.
- The telescopic tube allows setting suitable length to fit your figure. Press the lock pin in the direction of the arrow and pull out or push in the required length of the tube (Fig. 5). When you release the lock projection, the tube length is fixed. When pulling out, keep the tube in safe distance from your face as the tube is very long.

Floor nozzle / TURBO nozzle / Parquet brush

- Connect and disconnect the accessories (**B1**, **B7**, **B8**) in the same way as the tube (Fig. 2).

Floor / crevice nozzle / brush



- Connect and disconnect the accessories (**B4**, **B5**, **B6**) in the same way as the tube (Fig. 3).

You can connect the appliance directly to the hose handle or to the telescopic tube.

ATTENTION

- If the rotation brush is blocked during operation (e.g. due to sucking in large foreign objects, due to winding carpet piles, threads or hair on them etc.) turn off the vacuum cleaner by switch **A4**. Then remove the cause of blocking or clean the rotation brush if necessary (see par. **V. MAINTENANCE**).

IV. USE OF VACUUM CLEANER

Remove all packing material, take out the vacuum cleaner and the accessories. Pull out necessary length of power cord **A10** and plug the power cord into a socket. Assemble the vacuum cleaner accessories **B1**, **B2**, **B3** (Fig. 2, 3, 4). If the cleaner is fitted with telescopic tube **B3**, adjust its length to fit your figure (Fig. 5). Floor nozzle **B1** is designed to be used to clean carpets or smooth flooring (Fig. 6). If the floor nozzle is fitted with a brush, pull it out by switching over a flap when vacuuming hard floorings. You can use crevice nozzle **B6** for vacuuming places that are hard to access (Fig. 7). Upholstery nozzle **B4** or brush **B5** can be used to clean various types of furniture (Fig. 8, 9). The vacuum cleaner can be switched on or off by pushing button **A4** marked with the symbol  (Fig. 10). The suction power can be adjusted with the control on hose handle **B2** (Fig. 11) or by setting regulation **A6** (Fig. 10). The minimum suction power is recommended for fine fabrics (e.g. curtains, drapes). The maximum suction power is recommended for floor coverings (e.g. heavy-duty carpets). After finishing work, switch off the vacuum cleaner and unplug it from the power supply. By switching button **A5** with symbol  (Fig. 10) the power cord will be wound automatically. The vacuum cleaner can be held and carried by handle **A9**.

Full dust filter signaling

If the coloured field is displayed permanently on the indicator **A7** (Fig. 12) while the floor nozzle is lifted above the cleaned surface at the **maximum suction power**, the dust filter must be replaced. **Disregard changes on the indicator during vacuuming.**

Dust filter replacement

Lift off vacuum cleaner lid **A3** by pushing lock **A2** to the locked position (Fig. 13). Pull out the dust filter lock **A15** from the guide ribs of the holder **A14** (Fig. 14) and dispose it with common municipal waste. Slide the front part of the dust filter (in the direction of the arrow) to holder **A14** in the suction space of the vacuum cleaner and push it to the maximum position.

Replacement dust bags: ETA Original (ETA960068000), ETA Hygienic (ETA960068010), ETA Antibacterial (ETA960068020), or UNIBAG (ETA990068010).

Note

Proper fixing of the cardboard front of a dust filter to the holder and proper sliding of the holder with the filter to suction space of the vacuum cleaner will result in releasing mechanical safety lock that will make it possible to close vacuum cleaner lid **A2**.

Replacing micro-filters

After replacing about 5 dust filters, micro-filters must be cleaned or replaced with new ones. Dispose of the used dust filter and the micro-filters with common municipal waste. You can buy replacement filters and micro-filters in electro store chain.

Suction micro-filter

Take out grid **A8** with filter **A16** by pulling it upwards (Fig. 15). Remove the filter from the grid (Fig. 16) and clean it in running lukewarm water, e.g. using a cloth or a soft brush and let it dry completely (Fig. 18). After drying, put the grid with a new micro-filter in the opposite direction behind the guide ribs and slide it to the suction area of the vacuum cleaner to the maximum position.

Exhaust micro-filter

Slide the cover **A12**. Exhaust HEPA filter **A13** from the vacuum cleaner (Fig. 17). Tap the dust out of the filter over a dustbin or to clean the filter through a blowing (we recommend the filter cleaning outside of living area for hygiene reasons). If the protection micro filter is very dirty, you can also rinse the pleated side of the HEPA filter under lukewarm slow-running tap. Hold the filter in such a way that the pleated side points upwards and the water flows parallel to the pleats. Hold the filter at an angle so that the water washes away the dirt inside the pleats. Turn the filter 180° and let the water flow along the pleats in the opposite direction. Continue this process until the filter is clean. After drying, insert the cartridge back to the vacuum cleaner in the opposite way. Close the vacuum cleaner lid by snapping it shut. You will hear a clicking sound.

ATTENTION

- The maximum suction effect will be reached with a clean filter and an dust filter.
- Do not use any aggressive washing or cleaning agents or hot water to clean the HEPA filter and the micro-filter.
- Washing the HEPA filter decreases its filtration capabilities. The maximum number of washing the filter is 3x. Then it is necessary to buy a new one.
- The HEPA filter and the micro-filters are not intended for cleaning in a dishwasher.
- Neglecting regular replacement of micro-filters can result in the vacuum cleaner failure!
- Make sure that the contact surfaces and sealing elements are functional.
- We recommend replacing the HEPA filter twice a year. Replace the other micro-filters if they cannot be cleaned properly or if they are damaged. You can buy a replacement dust filter, a HEPA filter and a micro-filter in the elektro shop chain.

Storing accessories

Accessories (crevice nozzle and brush) put into openable cover **A2** (Fig. 19). The accessories, the floor nozzle, the suction tubes and the hose can be dismantled again or left assembled and hung on the back side or on the bottom of the vacuum cleaner into the storage position. For better stability, slide individual parts of the tube to each other so that the tube is as short as possible. When storing, always set the floor nozzle to the carpet position (i.e. with the brush retracted); thus you will prevent bending of the bristles.



V. MAINTENANCE

Store the vacuum cleaner at a dry place, far enough from heat sources (e.g. **fireplace, stove, heating element**) and protect it from weather conditions (e.g. **rain, sunshine**). Treat surface of the appliance with a soft and damp cloth, do not use coarse and aggressive detergents! Store the appliance properly cleaned at a dry, dust-free place out of reach of children and incapacitated people.



Floor nozzle, parquet nozzle, brush


After any vacuuming it is recommended to check visually the brushes or collectors for possible impurities. If there are some impurities, remove them.

TURBO nozzle (pic. 20)

After any vacuuming it is recommended to check visually the brushes or collectors for possible impurities. If you find some impurities, remove them in the way specified below. Cut threads and hair with scissors and remove them. If hair or threads are twisted around the mounting of the drive shaft and if they cannot be removed in the way described above, the impurities have to be removed by dismantling the nozzles. Unscrew the bolts in the lower part and remove the cover „“. Now you can the brush clean it. Insert the lid to the nozzle in the opposite direction (you will hear a snapping sound) and secure it properly with the bolts „“.

VI. TROUBLESHOOTING

Problem	Cause	Solution
Motor won't start	Power supply not connected	Check the cord, plug and the socket
	 button is not switched on	Push button 
Lid cannot be closed - safety lock activated	Dust filter inserted incorrectly in the holder	Check / repair fastening of the cardboard front in the holder
	Holder inserted incorrectly in the suction space of the vacuum	Check/repair insertion of the holder in the suction space of the vacuum cleaner
Suction output is not sufficient	Regulation in MIN position	Set regulation to MAX.
	Open suction	Close the hole in the hose handle
	Dust filter full	Replace the filter
	Clogged micro-filters	Clean or replace the micro-filters
	Nozzle, suction hose or tube is clogged	Remove blocking objects

Problem	Cause	Solution
The cable cannot be wound in the entire length	Twisted cable	Straighten the cable Take out about 50 cm of the cable and push again button 

VII. ENVIRONMENTAL PROTECTION



If the dimensions allow, there are labels of materials used for production of packing, components and accessories as well as their recycling on all parts. The symbols specified on the product or in the accompanying documentation mean that the used electrical or electronic products must not be disposed of together with municipal waste. For proper disposal of the product, hand it over at special collection places where it will be taken over free of charge. Suitable disposal of the product can help to maintain valuable natural resources and to prevent possible negative impacts on the environment and human health, which could be the possible consequences of improper waste disposal. Ask for more details at the local authority or at the local waste collection site. Fines can be imposed for improper disposal of this type of waste in agreement with the national regulations. If the appliance is to be put out of operation, we recommend its cutoff after disconnecting it from power supply and in this way it will not be possible to use the appliance again.

Replacement of parts that require intervention in the electric part of the appliance must be carried out by a specialized service! Failure to comply with the instructions of the manufacturer will lead to expiration of the right to guarantee repair!

VIII. TECHNICAL DATA

Voltage (V)	specified on the type label of the appliance
Input (W)	specified on the type label of the appliance
Protection class of the appliance	II.
Weight (kg) approx.	6
Size of the product (mm)	405 x 270 x 290
Input in off mode is 0.00 W.	

The manufacturer reserves the right to change the technical specifications and accessories for the respective models.

HOUSEHOLD USE ONLY. DO NOT IMMERSE IN WATER OR OTHER LIQUIDS. TO AVOID DANGER OF SUFFOCATION, KEEP THIS PLASTIC BAG AWAY FROM BABIES AND CHILDREN. DO NOT USE THIS BAG IN CRIBS, BEDS, CARRIAGES OR PLAYPENS. THIS BAG IS NOT A TOY. CAUTION TO REDUCE THE RISK OF INJURY FROM MOVING PARTS-UNPLUG. BEFORE SERVICING. DO NOT USE ON PETS



NOTICE

Elektromos padlóporszívó

eta 0487/10, **eta** 1487/10, **eta** 2487/10, **PRETO**
eta 2487/20

HASZNÁLATI UTASÍTÁS

Köszönjük, hogy termékünket választotta. A készülék használata előtt nagyon figyelmesen olvassa el ezt a használati útmutatót, és lehetőség szerint a garancialevéllel, pénztári bizonylattal, csomagolással és a csomagolás belső részeivel együtt gondosan őrizze meg.

I. BIZTONSÁGI ELŐÍRÁSOK



- Ezen útmutatót tekintse a készülék tartozékaként és adja át azt a készülék esetleges további felhasználójának.
- Ellenőrizze, hogy az adattáblán levő feszültségszámok megegyeznek-e az elektromos dugaszolóaljzatban levő feszültséggel.
- A termék otthoni és hasonló (üzletekben, irodákban és más hasonló munkahelyeken, szállodákban, motelekben és más hasonló helyiségekben, „bed and breakfast” típusú szállodákban) használatra szánt! Nem kereskedelmi használatra!
- Ezt a terméket 8 éves korú és idősebb gyermekek, továbbá csökkentt fizikai és mentális képességű vagy nem elegendő tapasztalattal és ismeretekkel rendelkező személyek is használhatják, amennyiben felügyelet alatt állnak vagy a készülék biztonságos használatára vonatkozóan megfelelő módon kioktatták őket és megértik az esetleges veszélyhelyzetek értelmezését. A gyermekek nem játszhatnak a készülékkel. A felhasználó által történő tisztítást és karbantartást gyermekek nem végezhetik, ha nincsenek legalább 8 évesek és csak felügyelet mellett. 8 évnél fiatalabb gyermekek csak a készülék és csatlakozó vezetéke hatósugarán kívül tartózkodhatnak.
- Ha a készülék csatlakozóvezetéke megsérül, akkor azt a gyártó cég, annak szervíz szakembere vagy hasonló minősítéssel rendelkező más személy cserélje ki, hogy elkerüljük ezzel veszélyes helyzet kialakulását.
- Porszívózás közben a sérülések elkerülése érdekében ne nyúljon az elektromos szívfőj forgókeféi közé!
- Ne kapcsolja be a készüléket, ha annak csatlakozóvezetéke vagy villásdugója sérült, ha nem működik rendesen, ha az leesett és megsérült. Ilyen esetekben adja át a készüléket szakszervizi vizsgálatokra, annak biztonsága és helyes működése ellenőrzése céljából.
- Mindig válassza le a készüléket az elektromos hálózatról, ha a készülék felügyelet nélkül marad, továbbá annak beszerelése, leszerelése vagy tisztítása előtt.
- A szívfőjelet, a tömlőt vagy a tartozékokat ne közelítse szeméhez vagy füléhez és ne dugja azokat egyetlen testnyílásba sem!

- Ne használja a porszívót ha nedves a keze vagy a lába!
- Lépcsők porszívózásakor na állítsa a porszívót magasabb lépcsőfokra, mint amelyiken sajátmaga áll!
- Ne hagyja a bekapcsolt készüléket felügyelet nélkül!
- Ne merítse vízbe a porszívót (még részben sem)!
- Ne porszívózzon helyesen feltett szűrőrendszer és mikroszűrők nélkül.
- A porszívó bekapcsolása előtt ellenőrizze, hogy valamennyi rögzítő mechanizmus megfelelő helyzetben van-e.
- Ne porszívózzon nedves vagy vizes padlóburkolatot, ne használja a porszívót külső térben! A készülékbe történő nedvességbejutáskor annak megsérülése és üzemzavara veszélye léphet fel. Az ilyen jellegű meghibásodásokra nem érvényesíthető a garanciaigény.
- Porszívózás közben a sérülések elkerülése érdekében ne nyúljon az elektromos szívófej forgókeféi közé!
- Nem megengedett a kiegészítő tartozék felületét bármilyen módon módosítani (pl. **öntapadó tapétával, fóliával** stb.)!
- Ne használja a készüléket robbanás- vagy tűzveszélyes gőzökkel telt helyiségben.
- Ne porszívózzon éles tárgyakat (pl. **üveget, cserépdarabokat**), forró, éghető, robbanásveszélyes anyagokat (pl. **hamut, égő cigarettavégeket, benzint, hígítókat, aeroszol gőzöket**), de kenőanyagokat (pl. **zsírokat, olajokat**) és maró hatású anyagokat (pl. **savakat, hígítókat**) sem. Ezen anyagok felszívásakor a szűrő anyaga megsérülhet, ill. a porszívó megkárosodása következhet be.
- Némelyik szőnyegfajta porszívózásakor statikus elektromosság is keletkezhet. Semmiféle statikus energia kisülés nem veszélyezteti az egészséget.
- Soha ne dugja be ujját vagy más tárgyat a porszívó belépő és kilépő nyílásaiba. Ha mégis bekövetkezik a nyílások/levegővezető alkatrészek (pl. tömlő) eltömődése, akkor kapcsolja ki a porszívót és távolítsa el az eltömődés okát.
- Helyváltoztatáskor ne húzza a készüléket a szívócsövénél fogva és kerülje a porszívóval történő figyelmetlen eljárást!
- A porszívó kezelésekor legyen óvatos és kerülje a forgó kefével történő érintkezést (pl. **szabadon lengő ruházat, haj, ujjak, bizsuk, karkötők** stb.).
- A porszívó nem alkalmas az emberi egészséget károsító anyagok kiszívására.
- Nagyon finom poranyagok porszívózásakor eltömődhetnek a porzsák pórusai. Ezzel csökken a levegő áramlási keresztmetszete és gyengül a szívóteljesítmény. Ilyen esetben a porszűrőt a lehető leghamarabb ki kell cserélni, valamint a mikroszűrőket kitisztítani, abban az esetben is, ha a porzsák még nem telt meg. Ne használja a porszívót építési munkák közben / után, törmelék porszívózására, mint például **gipszkarton por, finom homok, cement, építési por, vakolat, stb.** Abban az esetben, ha ilyen jellegű szennyeződések / építőanyagok / stb. kerülnek bele az egységbe károsodás, vagy hibás működés léphet fel. Az ilyen jellegű meghibásodás nem jogosít garanciális javításra!
- Ne használja a kefék állapotok szőrzete ápolására és tisztítására!
- Mindenkor először ki kell kapcsolni a porszívót és kihúzni annak hálózati csatlakozó villásdugóját, csak azután cserélje ki a porszűrőt, tisztítsa ki/cserélje ki a mikroszűrőket, tisztítsa ki a porszívót vagy annak tartozékait.
- Ne tegye ki a porszívót külső időjárás behatásoknak (**eső, fagy, közvetlen napsütés stb.**).
- A csatlakozóvezeték különböző színjelzésekkel rendelkezik. A sárga jelzés a kábel ideális hosszúságát jelzi, a piros jelzés a max. kábelhosszúságot mutatja. Ne húzza ki a kábelt a piros jelzésen túl!
- Ne hajtson át a csatlakozóvezetéken a porszívó kerekeivel annak használatakor és ne húzza ki a csatlakozóvezetékénél fogva a villásdugót az el. dugaszolóaljzatból.

- A dugaszoló villája elektromos dugaszolóaljzatból történő kihúzásakor ne húzza sohasem a csatlakozóvezetékét, sem a porszívót.
- A csatlakozóvezeték felcsavarodásakor tartsa kézben a villásdugót, elkerüli ezzel az esetleges kábel „becsapódást” és az esetleges sérülést.
- A hosszabbító vezeték használatakor fontos, hogy az ne legyen sérült és megfeleljen az érvényes szabványoknak.
- A készülék biztonságtechnikája és helyes működése céljából csak eredeti és a gyártócég által jóváhagyott tartalékalkatrészeket használjon.
- A készüléket ne használja más célokra, mint amire az készült és ami ebben az utasításban szerepel!
- Gyártócég nem felel a készülék és tartozékai helytelen használatából eredő károkért és nem felelős a készülék jótállásáért a fenti biztonsági figyelmeztetések be nem tartása esetén. A készülék helytelen használatának tekintjük többek között a szűrők rendszeres cseréje vagy karbantartása elhanyagolását a **IV.**, **V.** fejezetekben közölt utasítások alapján és ugyanúgy nem eredeti szűrők használatát, amely következtében üzemzavar jelentkezett vagy a porszívó megkárosodott.

ORIGINAL
eta
VÝROBCE

A porszívó üzemzavarmentes működése biztosítása érdekében a gyártócég által javasolt tesztelt porszűrőket és mikroszűrőket kell használni.

II. PORSZÍVÓ KIVITELE ÉS TARTOZÉKAI (1. sz. ábra)

A – porszívó

- | | |
|---|--------------------------------|
| A1 – beszívónyílás | A9 – tartófogantyú |
| A2 – fedél | A10 – csatlakozó vezeték |
| A3 – a fedélrögztítő zárja | A11 – parkoló nyílások |
| A4 – a START/STOP nyomógomb | A12 – a kifúvó rács |
| A5 – a csatl. vezeték csévélési nyomógombja | A13 – kifúvási HEPA mikroszűrő |
| A6 – a motor el. szabályozása | A14 – szűrőtartó (adapter) |
| A7 – a szűrő telítettsége kijelzése | A15 – porszűrő (ETA ORIGINAL) |
| A8 – burkolat (rács) | A16 – szívóoldali mikroszűrő |

B – tartozékok

- | | |
|----------------------|--------------------------------------|
| B1 – padló szívófej | B5 – kefe |
| B2 – szívótömlő | B6 – résszívó fej |
| B3 – szívócső | B7 – TURBO szívófej (ETA 2487) |
| B4 – kárpit szívófej | B8 – parketta szívófej (ETA 1,2–487) |

Megjegyzés: toldalék Megvásárolhatóak mint opcionális tartozék.

III. A PORSZÍVÓ ELŐKÉSZÍTÉSE

Tömlő

- A **B2** jelű tömlőt úgy csatlakoztassa a porszívóhoz, hogy annak végdarabját behelyezi az **A1** jelű szívónyílásba egészen ütközésig (4. ábra). Egy „kattanás” hallatszik.
- A tömlőt úgy veszi le, hogy benyomja a végdarabon levő nyomógombot és óvatosan kihúzza a tömlőt.

Teleszkópos cső

- Csatlakoztassa a **B3** jelű csövet a **B2** tömlő tartójával úgy, hogy a tartót óvatosan betolja a csőbe (3. ábra).
- A csövet úgy bontja meg, hogy a fogantyút óvatosan kihúzza a csőből.
- A teleszkópos cső lehetővé teszi a megfelelő hosszúság beállítását, a saját testmagassága szerint. A rögzítő kiemelkedését nyomja be a nyíl irányában és a megfelelő csőrészt húzza ki vagy nyomja befelé (5. ábra). A kiemelkedés felengedésekor a cső hossza rögzítődik. Annak kihúzásakor tartsa a csövet arcától biztonságos távolságban, mivel a cső nagyon hosszú.

Padló szívófej / TURBÓ szívófej / Parketta szívófej

- A (**B1**, **B7**, **B8**) jelű tartozékok becsatlakozásakor és szétbontásakor hasonló módon járjon el, mint a csőnél (2. ábra).

Kárpit / résszívó fej / kefe

- A (**B4**, **B5**, **B6**) jelű tartozékok becsatlakozásakor és szétbontásakor azonos módon járjon el, mint a csőnél (3. ábra).

A tartozékokat közvetlenül is becsatlakoztathatja a tömlő fogantyújához vagy a teleszkópos csövekhez.

FIGYELEM

- Ha üzem közben megakad a forgókefe (pl. nagyobb méretű idegen tárgy porszívózásakor, a szőnyeg rojtjai felcsavarodásával, cérnaszálakkal vagy hajakkal telítve stb.) a porszívót az **A4** jelű kapcsolóval kapcsolja ki. Ezután távolítsa el a megakadás okát, szükség szerint tisztítsa ki a forgó kefét (lásd az **V. KARBANTARTÁS** c. fejezetet).



IV. A PORSZÍVÓ HASZNÁLATA

Távolítsa el a csomagolóanyagokat, vegye ki a porszívót és tartozékait. Húzza ki a porszívóból az **A10** jelű csatlakozóvezeték megfelelő hosszúságban és a villásdugót csatlakoztassa az elektromos dugaszolóaljzatba. Állítsa össze a porszívó **B1**, **B2**, **B3** jelű tartozékait (2., 3., 4. ábrák). Ha a porszívó **B3** jelű teleszkópos szívócsővel rendelkezik, akkor testmagassága alapján állítsa be annak megfelelő hosszát (5. ábra). A **B1** jelű padlószívó fej szőnyegek vagy síma padlófelületek porszívózására szolgál (6. ábra). Ha a padlószívófej kefével is rendelkezik, akkor kemény padlófelületek porszívózásakor a csappantyú átkapcsolásával tolja ki azt. A **B6** jelű résszívóval nehezen hozzáférhető helyeket porszívózhat ki (7. ábra). A **B4** jelű kárpit kiszívó fejjel vagy **B5** jelű kefével ellátott kárpitszívó fejjel különböző bútorfeléket porszívózhat ki (8., 9. ábra). A porszívó be- vagy kikapcsolását az **A4** jelű kapcsolóval végezheti el, amely **I** jelölésű (10. ábra). A szívóteljesítményt a **B2** tömlő tartóján levő szabályozóval (11. ábra) vagy az **A6** jelű szabályozó beállításával változtathatja (10. ábra). A minimális szívóteljesítményt puha anyagoknál (pl. függönyök, kárpitok esetén) javasoljuk alkalmazni. Maximális szívóteljesítményt padlóburkolatoknál (pl. terhelésnek kitett szőnyegeknel) használjon. A porszívózás befejezése után kapcsolja ki a porszívót, majd annak csatlakozó vezetékét húzza ki a hálózati dugaszolóaljzatból. Az **A5** jelű, **⏻** szimbólummal jelzett nyomógomb (10. ábra) benyomásakor a csatlakozó vezeték automatikusan felcsévélődik. A porszívó kézbevétele és áthelyezése az **A9** jelű fogantyú segítségével történik.

A porzsák telítettsége kijelzése

Ha a padlószívó fejet a porszívózándó felület fölé emeli és **max. szívóteljesítménynél** az **A7** jelű kijelzőn tartósan megjelenik a teljesen kitöltött színes mező (12. ábra) akkor a porszűrőt ki kell cserélni.

A kijelző által porszívózás közben jelzett változásokat ne vegye figyelembe.

A porzsák cseréje

Az **A3** jelű zár benyomásával hajtsa fel a porszívó **A2** jelű fedelét annak rögzített helyzetébe (13. ábra). Ezután vegye ki az **A15** jelű porszűrőt a tartó **A14** jelű vezető bordáiból (14. ábra) és a háztartási hulladékkal együtt likvidálja azt. Az új porszűrő homlokrészét tolja be (a nyíl irányában) a porszívó szívóterében levő **A14** jelű tartóba és ütközésig nyomja azt be.

A porszívó fedelét visszabillentéssel zárja le. Egy „kattanás” hallatszik. **Ne nyissa ki a porszívó fedelét ha a tartozéktartó fedele, amely a porszívó fedelében található, nyitva van! (19. ábra)**

A porzsák: ETA Original (ETA960068000), ETA Hygienic (ETA960068010), ETA Antibacterial (ETA960068020), vagy UNIBAG (ETA990068010).

Megjegyzés

A porzsák homlokrésze tartóba/adapterbe történő helyes behelyezésével és a szűrővel ellátott tartó a porszívó szívóterébe történő behelyezésével megtörténik az jelű biztosító szerkezet mechanikai biztosítása kioldása, ami lehetővé teszi a porszívó **A2** jelű fedele lezárását.

A mikroszűrők cseréje

Kb. 5 db porszűrő cseréje után a mikroszűrőket is tisztítani ill. cserélni kell. A használt porszűrőt és a mikroszűrőket a háztartási hulladékokkal együtt lehet likvidálni.

Szívóoldali mikroszűrő

Az **A8** jelű rácsot az **A16** jelű szűrővel együtt felfelé történő húzással vegye ki (15. ábra). Vegye ki a szűrőt a rácsból (16. ábra) és langyos folyóvízben tisztítsa meg pl. ruhadarabbal esetleg puha kefével és hagyja azt tökéletesen megszáradni (18. ábra). Az új mikroszűrőt fordított módon helyezze be a vezetőbordákba és tolja be a porszívó szűrőterébe egészen ütközésig.

Kifúvó oldali mikroszűrő

Húzza ki a porszívó fedelét **A12. A13** jelű HEPA szűrőt vegye ki a porszívóból (17. ábra). Szemetes fölött ütögesse ki a port a szűrőből, esetleg fújja ki a szennyeződést (higiéniai okokból ajánlott a mikroszűrő tisztítását lakáson kívül végezni). Ha a HEPA szűrő erősen szennyezett, akkor mikroszűrőt tisztítsa meg langyos folyó vízben. Forró, lassan folyó csapvíz alatt öblítse le a HEPA szűrő redőzött felét. A szűrőt redőzött felével felfelé tartva úgy, hogy a víz a redőkkel párhuzamosan folyjon, olyan szögben, hogy kimossa a redők közül a szennyeződést. 180°-kal forgassa el a szűrőt, és engedjen rá vizet az ellenkező irányból is. Folytassa, amíg a szűrő teljesen tiszta nem lesz. Utána hagyja a szűrőt helyesen kiszáradni. Száradás után a kazettát fordított módon helyezze vissza a porszívóba. A porszívó fedelét visszabillentéssel zárja le. Egy „kattanás” hallatszik.

FIGYELEM

- Maximális szívóhatást mindig csak tiszta szűrővel és üres porszívó érhetünk el.
- A HEPA szűrő és a mikroszűrők tisztításához ne használjon agresszív mosó vagy tisztítószert sem forró vizet.
- A HEPA szűrő mosásával annak szűrési képessége csökken. A Hepa szűrő maximum 3x mosható. Utána szükséges újat vásárolni.
- A HEPA szűrő és a mikroszűrő nem mosható edénymosogató gépben.
- A mikroszűrő tisztítása illetve cseréje elhanyagolása a porszívó meghibásodását okozhatja!
- Ügyeljen arra, hogy az egymással érintkező felületek és tömítőelemek működőképeseek legyenek.
- A HEPA szűrőt tanácsosnak tartjuk évenként 2x kicserélni. A többi mikroszűrőt csak akkor cserélje ki, ha azokat már nem lehet kitisztítani vagy megrongálódtak. Tartalék porszűrőket, a HEPA szűrőt és a mikroszűrőket az elektromossági üzlethálózatában szerezheti be.

A tartozékok tárolása

A tartozékokat (részszívó fejet, a kiskefét) helyezze a porszívó fedelébe a felhajtható fedél alá (19. ábra). A tartozékokat, a padlószívó fejet, a szívócsövet és a tömlőt, ismét szétszedheti vagy hagyhatja összeállítva és felfüggesztheti a porszívó hátsó felületére vagy alsó részére tárolási helyzetben. A jobb stabilitás elérésére tolja egymásba az egyes részeket úgy, hogy a cső minél rövidebb legyen. A padló szívófejet annak levételekor mindig szőnyegtisztítási helyzetbe állítsa be (azaz behúzott keferésszel), megakadályozza ezzel a kefeszálak elhajlását.



V. KARBANTARTÁS

A porszívót mindig száraz helyen tárolja, hőforrásoktól elegendő távolságban (pl. **kandalló, kályha, fűtőtest**) és ne tegye ki azt külső légköri behatásoknak (pl. **eső, közvetlen napsugárzás**). A porszívó felületét puha, nedves ruhadarabbal törölje le, ne használjon karcos és agresszív tisztítószereket! A készüléket tiszta állapotban, száraz helyen, gyermekek és nem önjóú személyek részére nem hozzáférhető helyen tárolja.




Padló szívófej / parketta szívófej / kefe

Minden porszívózás után szemrevételezéssel ellenőrizze, hogy a keféken vagy a gyűjtőfejen nem maradt-e szennyeződés. Ha igen, akkor ezeket a szennyeződésekét távolítsa el.

TURBO szívófej (20. ábra)

Minden porszívózás után szemrevételezéssel ellenőrizze, hogy a keféken vagy a gyűjtőfejen nem maradt-e szennyeződés. Ha igen, akkor a szennyeződésekét távolítsa el az alábbiakban közölt módon. A céma- és hajszálakat ollóval vágja le és távolítsa el. Akkor, ha a meghajó tengelyre hajszálak, cémaszálak csavarodnak fel és nem távolíthatók el a fenti módon, akkor a szennyeződésekét a szívófej leszerelése után távolíthatja el. A szívófej alsó részén csavarozza ki a csavart és vegye le a fedelet „”. Most a kefét kitisztíthatja azt. Fordított módon helyezze vissza a fedéllel a szívófejbe (kattanás hallatszík), és rögzítse azt a „”.

VI. A PROBLÉMÁK MEGOLDÁSAI

Hibajelenség	Oka	Eltávolítása
A motor nem kapcsol be	Nincs hálózati csatlakozás	Ellenőrizze a kábelt, a villásdugót és az el. dugaszolóaljzatot
	A  jelű kapcsoló nincs bekapcsolva	Nyomja meg a  kapcsoló nyomógombját
A fedél nem zárható – a biztonsági biztosító aktívált állapotban van	A tartóban helytelenül behelyezett a porszűrő	Ellenőrizze helyesbítse a szűrő kartonból készült homlokrésze rögzítését a tartóban/adapterben
	Helytelenül behelyezett tartó a porszívó szívóterébe	Ellenőrizze / helyesbítse a tartó porszívó szívóterébe történő behelyezését
Nem elegendő a szívóteljesítmény	A szabályozó MIN helyzetben van	Állítsa a szabályozót MAX-ra
	Nyitott a levegő hozzászívás	Zárja be a tömlőtartóban levő nyílást
	Teljesen megtelt porzsák	Cserélje ki a porzsákat
	Eltömődött mikroszűrők	A mikroszűrőket tisztítsa ki, illetve cserélje ki
	A szívófej, a szívótömlő vagy a cső eltömődött	Távolítsa el az eltömődést okozó tárgyakat
A kábel nem csévélődik teljesen vissza	Megcsavarodott a kábel	Egyenesítse ki a kábelt Húzza ki kb. 50 cm hosszban a kábelt és nyomja meg ismét a  nyomógombot

VII. ÖKOLÓGIA



Amennyiben a méretek lehetővé teszik, a készülék valamennyi darabján fel van tüntetve a csomagolóanyagok, komponensek és tartozékok gyártására használt anyagok jelei, továbbá azok újrahasznosítására vonatkozó jelzések. A terméken vagy annak kísérő dokumentációjában feltüntetett jelzések azt jelentik, hogy az elektromos és elektronikus termékeket nem szabad a kommunális hulladékokkal együtt ártalmatlanítani. A helyes likvidálás céljából adja le azokat az arra kijelölt hulladékgyűjtő helyeken, ahol azokat ingyenesen veszik át. A termékek helyes ártalmatlanításával értékes természeti forrásokat segít megőrizni és megelőzi azok nem megfelelő ártalmatlanításából eredő potenciálisan. negatív hatásait a környezetre és az emberi egészségre. További részleteket kérjen a helyi önkormányzattól vagy a legközelebbi hulladékgyűjtő helyen. Ezen hulladék anyagfajták helytelen ártalmatlanítása néhány ország előírásai szerint pénzbírsággal is járhat. Amennyiben a készüléket véglegesen kiselejtezi, javasoljuk annak csatlakozóvezetékét az elektromos hálózatról történő leválasztása után levágni, ezzel a készülék használhatatlanná válik.

Az olyan alkatrész cseréjét, ami során be kell avatkozni a készülék elektromos részébe, csak szakszervíz végezheti el! A gyártói utasítások be nem tartása a garanciális javítások lehetősége megszűnését vonja maga után!

VIII. MŰSZAKI ADATOK

Feszültség (V)	értéke a készülék adattábláján található
Teljesítményfelvétel (W)	értéke a készülék adattábláján található
A készülék érintésvédelmi osztálya	II.
Tömeg cca (kg)	6
Termék méretei (mm):	405 x 270 x 290
Teljesítményfelvétel kikapcsolt állapotban	0,00 W.

A technikai specifikációk és modell szerinti esetleges tartozékok változtatásának jogát a gyártó fenntartja!

HOUSEHOLD USE ONLY – Kizárólag háztartási használatra alkalmas.

DO NOT IMMERSE IN WATER OR OTHER LIQUIDS – Ne merítse vízbe vagy más folyadékba. *TO AVOID DANGER OF SUFFOCATION, KEEP THIS PLASTIC BAG AWAY FROM BABIES AND CHILDREN. DO NOT USE THIS BAG IN CRIBS, BEDS, CARRIAGES OR PLAYPENS. THIS BAG IS NOT A TOY.* Fulladásveszély. Tartsa a PE zacskót gyermekektől elzárt helyen. A zacskó nem játékszer. Ne használja ezt a zacskót bölcsőkben, kiságyakban, babakocsikban, vagy gyerek járókákban.

CAUTION TO REDUCE THE RISK OF INJURY FROM MOVING PARTS-UNPLUG BEFORE SERVICING. Porszívózás közben a sérülések elkerülése érdekében ne nyúljon az elektromos szívófej forgókeféi közé! A munka befejezése után és karbantartás előtt mindig válassza le a készüléket az el.hálózatról a csatlakozó vezeték villásdugója el.dugaszolójától történő kihúzásával.

DO NOT USE ON PETS. Ne használja a kefét állatok szőrzete ápolására és tisztítására!



FIGYELMEZTETÉS

Elektryczny odkurzacz podłogowy

eta 0487/10, **eta** 1487/10, **eta** 2487/10, **PRETO**
eta 2487/20

INSTRUKCJA OBSŁUGI

Szanowni Państwo, dziękujemy za zakup naszego produktu. Przed rozpoczęciem użytkowania, należy uważnie przeczytać wszystkie instrukcje i zachować je na przyszłość. Dotyczy to także gwarancji, dowodu zakupu oraz – jeśli to możliwe – wszystkich części oryginalnego opakowania.

I. OSTRZEŻENIA DOTYCZĄCE BEZPIECZEŃSTWA



- Wskazówki w instrukcji należy uważać za część urządzenia i przekazać jakiemukolwiek następnemu użytkownikowi urządzenia.
- Skontroluj, czy dane na tabliczce odpowiadają napięciu w Twoim gniazdku elektrycznym.
- Produkt przeznaczony jest do stosowania w gospodarstwach domowych i podobnych miejscach (sklepy, biura i podobne miejsca pracy, hotele, motele i inne środowiska mieszkalne, w firmach świadczących usługi noclegowe ze śniadaniem)! Nie jest przeznaczony do użytku komercyjnego!
- Z urządzenia mogą korzystać dzieci powyżej 8 roku życia, oraz osoby z ograniczonymi zdolnościami fizycznymi lub umysłowymi, a także nieposiadające wiedzy lub doświadczenia w użytkowaniu tego typu urządzeń pod warunkiem, że będą one nadzorowane lub zostaną poinstruowane na temat bezpiecznego korzystania z tego urządzenia oraz zagrożeń wiążących się z jego używaniem. Bawienie się urządzeniem jest zabronione dzieciom. Czyszczenie i konserwacja bez nadzoru dorosłych jest dzieciom zabroniona. Dzieci do lat 8 muszą trzymać się z dala od urządzenia i jego przewodu.
- Przed wymianą wyposażenia lub dostępnych części, które ruszają się podczas pracy, przed montażem i demontażem, przed czyszczeniem lub konserwacją należy wyłączyć urządzenie i odłączyć je od sieci elektrycznej poprzez wyciągnięcie wtyczki przewodu zasilającego z gniazdka elektrycznego!
- Jeżeli kabel zasilający urządzenia jest uszkodzony, musi być wymieniony przez producenta, przez technika serwisowego lub osobę kwalifikowaną, aby nie dopuścić tak do powstania niebezpiecznej sytuacji.
- Aby uniknąć obrażeń, nie należy wkładać rąk/palców do szczotki obrotowej.
- Zawsze należy odłączyć urządzenie od zasilania, jeśli jest pozostawione bez opieki, przed montażem, demontażem lub czyszczeniem.
- Nigdy nie należy używać urządzenia z uszkodzonym przewodem zasilającym lub wtyczką, jeśli nie działa prawidłowo, upadło na ziemię i zostało uszkodzone. W takich przypadkach należy zanieść urządzenie do serwisu celem sprawdzenia jego bezpieczeństwa i prawidłowego działania.
- Końcówki ssące, rury lub akcesoriów nie przykładaj do oczu ani uszu i nie zasuway do żadnych otworów w ciele!

- **Nigdy nie używaj odkurzacza mokrymi rękami lub nogami!**
- **W trakcie odkurzania schodów nie pozostawiaj odkurzacza wyżej niż stoisz sam!**
- **Produktu nie pozostawiaj włączonego bez dozoru!**
- **Odkurzacza nigdy nie zanurzaj do wody (ani częściowo)!**
- **Nigdy nie odkurzaj bez poprawnie założonego układu filtracyjnego i mikrofiltrów.**
- Przed użyciem odkurzacza, należy skontrolować czy wszystkie mechanizmy blokujące znajdują się w prawidłowej pozycji.
- Nie odkurzaj mokrej lub wilgotnej wykładziny, nie używaj odkurzacza na zewnątrz! Przy przeniknięciu wilgoci do agregatu powstaje niebezpieczeństwo jego uszkodzenia i wycofanie z eksploatacji. Ten rodzaj usterki nie jest objęty gwarancją.
- Przy odkurzaniu niektórych rodzajów dywanów może dojść do wytworzenia energii statycznej. Żadne wyładowanie energii statycznej nie jest niebezpieczne dla zdrowia.
- Nie odkurzaj przedmiotów ostrych np. **odłamków szkła, stłuczek**, przedmiotów gorących, palnych, wybuchowych (np. **popiołu, palących się niedopałków papierosów, benzyny, rozpuszczalników a opary aerozoli**), ale ani smarów np. **tłuszczu, olejów**, środków żrących (np. **kwasów, rozpuszczalników**). Przy odkurzaniu takich przedmiotów może dojść do uszkodzenia worka na kurz, jak i odkurzacza.
- Do otworów wejściowych i wyjściowych odkurzacza nie zasuвай palców ani żadnych przedmiotów. Jeśli dojdzie do zatkania otworów/części gdzie przepływa powietrze (np. wąż), odkurzacze wyłącz i usuń przyczynę.
- Podczas obsługi nie należy gwałtownie ciągnąć za węża i należy unikać nieostrożnego obchodzenia się z odkurzaczem!
- Odkurzacze nie jest odpowiedni do odkurzania substancji, które mogą zagrozić ludzkiemu zdrowiu.
- Nie używaj urządzenia w środowisku nasyconym parami wybuchowymi lub łatwopalnymi.
- Nie należy używać szczotki do czyszczenia sierści zwierząt!
- Podczas obsługi z odkurzaczem, należy unikać kontaktu (np. **luźne ubranie, włosy, palce, biżuteria, bransolety**, itp.) z szczotką obrotową.
- W trakcie odkurzania bardzo drobnego kurzu mogą zatkać się otwory filtra kurzowego. Zmniejsza się przez to drożność powietrza i słabnie moc ssania. W takim przypadku należy koniecznie wymienić filtr kurzowy + oczyścić mikrofiltry i gdyż filtr kurzowy nie jest zupełnie zapełniony. Nie wolno używać odkurzacza do zbierania zanieczyszczeń wytwarzanych podczas prac budowlanych / po pracach budowlanych, takich jak **pył z płyt gipsowo – kartonowych, drobny piasek, cement, pył budowlany, części tynku** itp. Podczas przenikania tych zanieczyszczeń / materiałów budowlanych luzem/ sypkich materiałów budowlanych do agregatu, istnieje ryzyko uszkodzenia i zakończenie użytkowania. Tego rodzaju usterki nie są objęte naprawą gwarancyjną.
- Odkurzacze należy zawsze najpierw wyłączyć i odłączyć od zasilania i następnie wymienić worek na kurz, wyczyścić/wymienić mikrofiltry, oczyścić odkurzacze lub jego wyposażenie.
- Odkurzacza nie należy narażać na wpływy atmosferyczne (**deszcz, mróz, bezpośrednie promieniowanie słoneczne, itp.**).
- Przewód zasilający oznaczony jest kolorowymi paskami. Żółty pasek oznacza idealną długość kabla, czerwony pasek oznacza maksymalną długość kabla. Nie odwijaj kabla na siłę za czerwony znak!
- Nie przejeżdżaj po kablu w czasie odkurzania i nie wyjmuj wtyczki z gniazdka elektrycznego ciągnąc za kabel zasilający.
- Podczas wyjmowania wtyczki z gniazdka, nie wolno ciągnąć za przewód lub za odkurzacze.
- Przy nawijaniu kabla trzymaj wtyczkę, kabel nie będzie się wił i nie dopuścisz tak do zranienia.
- W przypadku użycia przedłużacza należy sprawdzić czy nie jest uszkodzony i czy jest zgodny z aktualnymi normami.

- W celu zapewnienia bezpieczeństwa i prawidłowego funkcjonowania urządzenia, należy używać wyłącznie oryginalnych części zamiennych i akcesoriów zatwierdzonych przez producenta.
- Nigdy nie używaj urządzenia do innych celów, tylko do celów opisanych w tej instrukcji!
- Producent nie odpowiada za szkody spowodowane przez niepoprawne używanie urządzenia i akcesoriów i nie jest odpowiedzialny za gwarancję urządzenia w przypadku nieprzestrzegania wyżej przedstawionych ostrzeżeń bezpieczeństwa. Za nieprawidłowe użytkowanie urządzenia jest między innymi uważane nieprzestrzeganie regularnej wymiany lub konserwacji wszelkich filtrów, jak opisano w rozdziale **IV.**, **V.** jak również stosowanie nieoryginalnych filtrów, gdzie ze względu na ich własności, doszło do usterki lub uszkodzenia odkurzacza.

ORIGINAL

eta

VÝROBCE

Aby odkurzacz pracował bez usterki należy koniecznie używać testowanych worków na kurz i mikrofiltrów zalecanych przez producenta.

II. WYPOSAŻENIE I AKCESORIA ODKURZYCZY (rys. 1)

A – odkurzaczy

- | | |
|-------------------------------------|------------------------------------|
| A1 – otwór ssący | A9 – uchwyt |
| A2 – pokrywa | A10 – kabel zasilający |
| A3 – zamknięcie blokowania pokrywy | A11 – otwory parkujące |
| A4 – przycisk START/STOP | A12 – kratka wylotu |
| A5 – przycisk nawinięcia kabla | A13 – mikrofiltr HEPA wylotowy |
| A6 – elekt. regulacja silnika | A14 – uchwyt filtra (adaptera) |
| A7 – sygnalizacja zapelnienia worka | A15 – worek na kurz (ETA ORIGINAL) |
| A8 – osłona (kratka) | A16 – mikrofiltr ssący |

B – akcesoria

- | | |
|-------------------------|---|
| B1 – nasadka podłogowa | B5 – szczotka |
| B2 – wąż ssący | B6 – nasadka szczelinowa |
| B3 – rura ssąca | B7 – nasadka TURBO (ETA 2487) |
| B4 – nasadka poduszkowa | B8 – końcówka do parkietu (ETA 1,2–487) |

Uwaga: nasadki istnieje możliwość ich dokupienia.

III. PRZYGOTOWANIE ODKURZACZA

Węże

- Wąż **B2** podłącz do odkurzacza zasuważąc końcówkę do otworu ssącego **A1** aż do oporu (rys. 4). Będzie słycać „kliknięcie“.
- Wąż odłączysz naciskając przycisk na końcówce i lekko pociągając.

Rura teleskopowa

- Rurę **B3** połącz z rękojeścią węża **B2** w taki sposób, aby rękojeść lekko naciskając zasunąć do rury (rys. 3).
- Rurę odłączysz lekko ciągnąc za rękojeść i wyjmując z rury.
- Rura teleskopowa pozwala ustawić odpowiednią długość, w zależności od wysokości postawy. Naciśnij zamek blokujący w kierunku strzałki i odpowiednią część rury wyciągnij na zewnątrz lub do wewnątrz (rys. 5). Po zwolnieniu występująca długość rury jest stała – zablokowana. Podczas rozciągania należy mieć rurę w bezpiecznej odległości od twarzy, ponieważ rura jest bardzo długa.

Nasadka podłogowa / nasadka TURBO / Końcówka do parkietu

– Przy podłączaniu i odłączaniu akcesoriów (**B1, B7, B8**) postępuj w taki sam sposób jak z rurą (rys. 2).

Nasadka poduszkowa / szczelinowa / szczotka



– Podczas podłączania i odłączania akcesoriów (**B4, B5, B6**) postępuj w taki sam sposób jak z rurą rys. 3. Akcesoria mogą być podłączone bezpośrednio do rękojści węża lub rury teleskopowej.

Akcesoria mogą być podłączone bezpośrednio do rękojści węża lub rury teleskopowej.

UWAGA

– Jeśli dojdzie podczas eksploatacji do blokowania obrotowej szczotki (np. przez odkurzenie dużych ciał obcych, owinięcie frędzli dywanu, nici i włosów, itp.), wyłącz urządzenie przełącznikiem **A4**. Następnie należy usunąć przyczynę blokady, lub jeśli to konieczne, oczyścić szczotkę (patrz **V. KONSERWACJA**).

IV. ZASTOSOWANIE ODKURZACZA

Usuń materiał pakowy, wyjmij odkurzacz i akcesoria. Z odkurzacza odwiń potrzebną długość kabla zasilającego **A10** wtyczkę zasuń do gniazdka elektrycznego. Złóż akcesoria odkurzacza **B1, B2, B3** (rys. 2, 3, 4). Jeżeli odkurzacz wyposażony jest w teleskopową rurę ssącą **B3**, ustaw odpowiednią długość według Twojego wzrostu (rys. 5). Nasadka podłogowa **B1** przeznaczona jest do odkurzania dywanów lub gładkich podłóg (rys. 6). Jeżeli nasadka podłogowa wyposażona jest w szczotkę, przy odkurzaniu twardych wykładzin przełączając kłapkę szczotkę wysuniesz. Nasadka szczelinowa **B6** służy do odkurzania trudno dostępnych miejsc (rys. 7). Nasadka poduszkowa **B4** lub szczotką **B5** służy do odkurzania różnych rodzajów mebli (rys. 8, 9). Odkurzacz włączysz, ale i wyłączysz naciskając przycisk włącznika **A4** który jest oznaczony symbolem  (rys. 10). Moc ssania możesz regulować na uchwycie węża **B2** (rys. 11) lub przez ustawienie regulatora obrotowego **A6** (rys. 10). Minimalną moc ssania zalecamy używać do tkanin delikatnych (np. zasłony, firany). Maksymalną moc ssania zaleca się do wykładzin podłogowych (np. dywanów z wysokim obciążeniem). Po ukończeniu odkurzania odłącz odkurzacz od sieci. Naciskając przycisk **A5** z symbolem  (rys. 10) kabel zwinie się automatycznie. Odkurzacz można chwycić i przenosić za uchwyt **A9**.

Sygnalizacja napełnienia worka na kurz

Jeżeli przy podniesieniu nasadki podłogowej nad odkurzaną powierzchnią i ustawieniu **maks. mocy ssania** pojawi się na sygnalizacji **A7** stałe, kolorowe pole (rys. 12) należy koniecznie wymienić worek. Zmiany stanu sygnalizacji w trakcie odkurzania nie bierz pod uwagę.

Wymiana worka na kurz

Naciskając zamknięcie **A3** otworzysz pokrywę odkurzacza **A2** (rys. 13). Wsuń worek na kurz **A15** z żeber prowadzących uchwytu **A14** (rys. 14) i zlikwiduj go z bieżącym odpadem domowym. Czoło nowego worka na kurz zasuń (w kierunku strzałki) do uchwytu **A14** w przestrzeni ssania odkurzacza i naciśnij do oporu.

Pokrywę odkurzacza zamknij. Będzie słyhać „klapnięcie“. **Nie otwierać pokrywki odkurzacza, jeżeli jest otwarta osłona akcesoriów, znajdująca się w pokrywce** (rys. 19)!

Filtr kurzowy: ETA Original (ETA960068000), ETA Hygienic (ETA960068010), ETA Antibacterial (ETA960068020), lub UNIBAG (ETA990068010).

Notatka

Po poprawnym umocowaniu czoła filtra kurzowego do uchwyty / adaptera i poprawnym zasunięciu uchwyty z filtrem do przestrzeni ssącej dojdzie do odbezpieczenia mechanicznego mechanizmu zabezpieczającego, który umożliwi zamykanie pokrywy **A2** odkurzacza.

Wymiana mikrofiltrów

Po napełnieniu ok. 5 szt. worków na kurz należy mikrofiltry wyczyścić, ewentualnie wymienić na nowe. Zużyty worek na kurz i mikrofiltry zlikwiduj z bieżącym odpadem domowym.

Mikrofiltr ssący

Kratkę **A8** z filtrem **A16** wyjmij ciągnąc w górę (rys. 15). Filtr wyjmij z kratki (rys. 16) i oczyść pod bieżącą ciepłą wodą np. pomocą szmatki lub miękkiej szczoteczki i pozostaw do wyschnięcia (rys. 18). Po wysuszeniu kratkę z nowym mikrofiltrem w odwrotny sposób należy włożyć do żeber prowadzących i zasunąć do przestrzeni ssania aż do oporu.

Mikrofiltr wylotowy

Wysunąć osłonę odkurzacza **A12**. Wylotowy filtr HEPA **A13** wyjmij z odkurzacza (rys. 17). Wyczyść filtr, otrzepując go nad koszem na śmieci lub nadmuch (z higienicznych powodów zalecamy czyszczenie filtru poza mieszkaniem). Jeśli filtr ochronny silnika jest bardzo zabrudzony, można opłukać go wodą z kranu. Opłucz pofałdowaną stronę filtra HEPA pod ciepłą bieżącą wodą. Trzymaj filtr pofałdowaną stroną skierowaną w górę w taki sposób, aby woda spływała wzdłuż pofałdowań. Trzymaj filtr pod takim kątem, aby wymyć brud zalegający wewnątrz pofałdowań. Obróć filtr o 180° w taki sposób, aby woda spływała wzdłuż pofałdowań w przeciwnym kierunku. Kontynuuj tę czynność aż do wyczyszczenia filtra. Po wyschnięciu, postępując odwrotnie włóż kasetę z powrotem do odkurzacza. Po wysuszeniu należy mikrofiltry umieścić z powrotem do kasety i do odkurzacza. Pokrywę odkurzacza zamknij. Będzie słycać „knapnięcie“.

UWAGA

- Maksymalny efekt zasysania będzie zawsze osiągnięty, jeżeli będzie czysty filtr i pusty pojemnik.
- Do czyszczenia filtru HEPA i mikrofiltrów nie używaj żadnych agresywnych środków piorących lub czyszczących ani gorącej wody.
- Przez umycie filtra HEPA zmniejsza się jego zdolność filtrowania. Filtr można myć maksymalnie 3 razy. Potem konieczne jest zakupienie nowego.
- Filtr HEPA i mikrofiltry nie są przeznaczone do mycia w zmywarce.
- Zaniedbania w wymianie mikrofiltrów mogą prowadzić do usterki odkurzacza!
- Należy zadbać, żeby powierzchnie przylegające i elementy uszczelniające były funkcjonalne.
- Filtr HEPA należy wymienić 2 razy w roku. Inne mikrofiltry należy wymienić, jeżeli nie mogą już być dokładnie oczyszczone lub są uszkodzone. Wymienny worek na kurz, filtr HEPA i mikrofiltr można kupić w sklepach sieci elektro.

Układanie akcesoriów

Akcesoria (nasadka szczelinową i szczotkę) włóż pod otwieraną osłonę w pokrywie **A2** (rys. 19). Akcesoria, dyszę podłogową, rury ssące i waży mogą być ponownie rozłożone lub złożone i zawieszane na tylnej części odkurzacza lub na dnie do pozycji odkładania.

Dla większej stabilności należy wsunąć poszczególne części rury tak, żeby były jak najkrótsze. Nasadkę podłogową zawsze należy przechowywać po ustawieniu na czyszczenie dywanów (tj. schowana szczotka), w ten sposób zapobiega się naginaniu szczecin.



V. KONSERWACJA

Odkurzacz należy kłaść zawsze na suchym miejscu, w dostatecznej odległości od źródeł ciepła (np. **kominek, piec, ciała grzejne**) i nie wystawiać go na wpływy atmosferyczne (np. **deszcz, promieniowanie słoneczne**). Powierzchnię odkurzacza myj delikatną wilgotną szmatką, nie używaj szorstkich i agresywnych środków czyszczących! Urządzenie należy składować oczyszczone na suchym, bezpyłowym miejscu poza zasięgiem dzieci i osób niepowołanych.


Nasadka podłogowa, szczotka, końcówka do parkietu

Po każdym odkurzeniu skontroluj wizualnie, czy na szczotkach lub zbierakach nie przychwyciły się nieczystości. Jeżeli tak należy je usunąć.

Nasadka TURBO (rys. 20)

Po każdym odkurzeniu skontroluj wizualnie, czy na szczotkach lub zbierakach nie przychwyciły się nieczystości. Jeśli tak, należy zanieczyszczenia usunąć jak opisano poniżej. Nicie i włosy należy ciąć nożyczkami i usunąć. W przypadku, gdy włosy lub nicie owinęły się wokół wału napędowego i nie mogą być usunięte w sposób opisany powyżej, konieczne jest w celu usunięcia zanieczyszczeń zdemontować dyszę. Na dolnej stronie dyszy, należy usunąć śrubę i zdjąć nakładkę „”. Odpowiednim narzędziem. Teraz możesz szczotkę i wyczyścić. W odwrotny sposób, należy zdjąć włożony do dyszy (usłyszysz dźwięk kliknięcia) i należy odpowiednio zabezpieczyć nakładką „”.

VI. ROZWIĄZYWANIE PROBLEMÓW

Problem	Przyczyna	Rozwiązanie
Nie włącza się silnik	Brak zasilania	Skontroluj kabel, wtyczkę i gniazdko
	Nie jest włączony 	Naciśnij przycisk 
Nie można zamknąć pokrywy - włączone zabezpieczenie	Źle włożony filtr kurzowy w uchwycie	Skontroluj / napraw zamocowanie części przedniej -czoła kartonowego w uchwycie
	Źle włożony uchwyt do przestrzeni ssania odkurzacza	Skontroluj/napraw włożenie uchwytu do przestrzeni ssania odkurzacza
Siła ssania jest niedostateczna	Regulacja jest na MIN.	Ustaw regulacji na MAX.
	Otwarte sanie dodatkowe	Zamknij otwór w uchwycie węża
	Pełny filtr kurzowy	Wymień filtr
	Zaniesione mikrofiltry	Mikrofiltry wyczyść ewentualnie wymień
	Nasadki, węże ssące lub rury są zablokowane	Usuń przedmioty blokujące
Kabel nie zwija się z powrotem cały	Przekręcony kabel	Wyrównaj kabel Wyciągnij około 50 cm kabla i ponownie naciśnij przycisk 

VII. EKOLOGIA



Jeżeli tylko pozwoliły na to rozmiary, na wszystkich elementach wydrukowano znaki materiałów zastosowanych do produkcji opakowań, komponentów i wyposażenia, jak również ich przetwarzania wtórnego. Symbole umieszczone na produktach lub w załączonej dokumentacji oznaczają, że zastosowanych elementów elektrycznych lub elektronicznych nie można poddawać utylizacji wraz z odpadem komunalnym. Produkt należy odnieść do specjalnych punktów zbiorczych, w których będą przyjęte bez opłaty. Dzięki poprawnej utylizacji pomogą Państwo zachować cenne źródła i pomogą w profilaktyce ewentualnych negatywnych wpływów na środowisko naturalne i zdrowie ludzkie. W celu uzyskania innych szczegółowych informacji dotyczących utylizacji należy zwrócić się do najbliższego urzędu lub punktu zbiorczego (zobacz www.elektroeko.pl). Niewłaściwy sposób utylizacji urządzenia może podlegać karze – zgodnie z przepisami krajowymi i międzynarodowymi. W celu całkowitego wycofania urządzenia z użytkowania zaleca się odłączyć przewód zasilania od sieci elektrycznej, przez ucięcie przewodu. Dzięki czemu użytkowanie urządzenia nie będzie możliwe.

Wymiana elementów, które wymagają ingerencji do elektrycznej części urządzenia może wykonać wyłącznie specjalistyczny serwis! Nieprzestrzeganie wskazówek producenta powoduje utratę prawa do napraw gwarancyjnych!

VIII. DANE TECHNICZNE

Napięcie (V)	podano na tabliczce znamionowej
Pobór mocy (W)	podano na tabliczce znamionowej
Klasa izolacyjna	II.
Masa (kg) ok	6
Wymiary produktu (mm)	405 x 270 x 290
Pobór mocy gdy sprzęt jest wyłączony	wynosi 0,00 W.


Zmiana specyfikacji technicznych i akcesoriów w zależności od modelu produktu jest zastrzeżona przez producenta.

HOUSEHOLD USE ONLY – *Tylko do zastosowania w gospodarstwie domowym.*
 DO NOT IMMERSE IN WATER OR OTHER LIQUIDS – *Nie zanurzać do wody lub innych cieczy.* TO AVOID DANGER OF SUFFOCATION, KEEP THIS PLASTIC BAG AWAY FROM BABIES AND CHILDREN. DO NOT USE THIS BAG IN CRIBS, BEDS, CARRIAGES OR PLAYPENS. THIS BAG IS NOT A TOY. *Niebezpieczeństwo uduszenia. Tego worka nie należy używać w kołyskach, łóżeczkach, wózkach lub kojcach dziecięcych. Torebkę z PE położyć w miejscu będącym poza zasięgiem dzieci. Torebka nie służy do zabawy!*
 CAUTION TO REDUCE THE RISK OF INJURY FROM MOVING PARTS-UNPLUG BEFORE SERVICING – *Przed montażem i demontażem, przed czyszczeniem lub konserwacją należy wyłączyć urządzenie i odłączyć je od sieci elektrycznej poprzez wyciągnięcie wtyczki przewodu zasilającego z gniazdka elektrycznego!*
 DO NOT USE ON PETS – *Nie należy używać szczotki do czyszczenia sierści zwierząt!*



OSTRZEŻENIE

**INFORMAČNÍ LIST PRODUKTU (CZ) / ÚDAJE O VÝROBKU (SK)
 PRODUCT FICHE (EN) / TERMÉK ADATLAP (HU)
 KARTA PRODUKTU (PL)**

1	(CZ) Název / ochranná známka (SK) Názov dodávateľa / výrobná značka (EN) Supplier's name / trade mark (HU) Beszállító neve / védjegye (PL) Nazwa dostawcy / znak towarowy	
2	(CZ) Identifikační značka modelu (SK) Identifikátor modelu dodávateľa (EN) Supplier's model identifier (HU) Típus azonosító (PL) Identyfikator modelu dostawcy	0487/10 1487/10 2487/10 2487/20*
3	(CZ) Třída energetické účinnosti (SK) Trieda energetickej účinnosti (EN) Energy efficiency class (HU) Energiahatékonysági osztály (PL) Klasa efektywności energetycznej	D (C*)
4	(CZ) Roční spotřeba energie (v kWh/rok) * (SK) Ročná spotreba energie (v kWh/rok) * (EN) Annual energy consumption (in kWh/year) * (HU) Éves energiafogyasztás (kWh/év) * (PL) Roczne zużycie energii (w kWh/rok) *	40,1 (38,3*)
5	(CZ) Třída čistícího účinku na koberce (SK) Trieda účinnosti čistenia kobercov (EN) Carpet cleaning performance class (HU) Takarításhatékonysági osztály (PL) Klasa skuteczności odkurzania dywanów	D (C*)
6	(CZ) Třída čistícího účinku na tvrdé podlahy (SK) Trieda účinnosti čistenia tvrdej podlahy (EN) Hard floor cleaning performance class (HU) Kemény padlóburkolaton való takarításhatékonysági osztály (PL) Klasa skuteczności odkurzania podłóg twardejch	B (A*)
7	(CZ) Třída emisí prachu z vysavače (SK) Trieda emisií prachu z vysávača (EN) Dust re-emission class (HU) Por-visszabocsátási osztály (PL) Klasa reemisji kurzu	D (A*)
8	(CZ) Hladina akustického výkonu (SK) Hladina akustického výkonu (EN) Sound power level (HU) Hangteljesítményszint (PL) Poziom mocy akustycznej	81 dB (A)
9	(CZ) Jmenovitý příkon (SK) Menovitý príkon (EN) Rated input power (HU) Névleges teljesítmény felvétel (PL) Znamionowa moc wejściowa	1200 W

CZ

* Přibližná hodnota roční spotřeby energie (v kWh za rok) na základě 50 cyklů čištění. Skutečná roční spotřeba energie bude záviset na tom, jak je spotřebič používán.

Poznámka:

- Označení tříd je následující: **A, B, C, D, E, F, G**. Třída **A** je nejvyšší třída s maximální efektivitou. **G** je naopak třídou nejnižší s nejmenší efektivitou.
- Tyto parametry byly stanoveny na základě laboratorních zkoušek a výpočtů provedených v souladu s Nařízením Komise v přenesené pravomoci (EU) č. **665/2013**, kterým se doplňuje směrnice Evropského parlamentu a Rady 2010/30/EU.

SK

* Orientačná ročná spotreba energie (v kWh ročne) pri predpoklade, že vysávač sa používa 50 krát počas roku. Skutočná ročná spotreba energie závisí od spôsobu používania zariadenia.

Poznámka:

- Označenie tried je nasledovné: **A, B, C, D, E, F, G**. Trieda **A** je najvyššia (najefektívnejšia), trieda **G** je najnižšia (najmenej efektívna).
- Uvedené parametre boli určené na základe laboratórnych výskumov a výpočtov vykonaných v súlade s Delegovaným nariadením Komisie (EÚ) č. **665/2013**, ktoré dopĺňuje smernicu Európskeho parlamentu a Rady 2010/30/EU.

EN

* Indicative annual energy consumption (kWh per year) assuming that the vacuum cleaner is used 50 times in a year. Actual annual energy consumption will depend on how the appliance is used.

Note:

- Designations of classes are as follows: **A, B, C, D, E, F** and **G**. Class **A** means the highest class (most efficient), class **G** is the lowest class (least efficient).
- The parameters were determined on the basis of laboratory tests and calculations performed in accordance with Commission Delegated Regulation (EU) **No 665/2013** supplementing Directive of the European Parliament and of the Council No 2010/30/EU.

HU

* Hozzávetőleges éves energiafogyasztás (kWh/év) feltételezve, hogy a porszívó évente 50 alkalommal kerül használatra. A tényleges éves energiafogyasztás attól függ hogyan használja a készüléket.

Note:

- Az osztályok a következők: **A, B, C, D, E, F** és **G**. Az **A** a legmagasabb osztály (leghatékonyabb) a **G** a legalacsonyabb osztály (legkevésbé hatékony).
- A bemutatott paraméterek az Európai Parlament és Tanács **2010/30/EU** irányelvének és az azt kiegészítő 665/2013/ EU felhatalmazáson alapuló rendelet szerint meghatározott laboratóriumi vizsgálatok alapján lettek megállapítva.

PL

* Orientacyjnie roczne zużycie energii (w kWh rocznie) przy założeniu, że odkurzacz używa się 50 razy w ciągu roku. Rzeczywiste roczne zużycie energii zależy od sposobu użytkowania urządzenia.

Nota:

- Oznaczenia klas są następujące: **A, B, C, D, E, F, G**. Klasa **A** jest to klasa najwyższa (najbardziej efektywna), klasa **G** jest to klasa najniższa (najmniej efektywna).
- Przedstawione parametry zostały określone na podstawie badań laboratoryjnych i obliczeń wykonanych w oparciu o Rozporządzenie Delegowane Komisji (UE) nr. **665/2013** uzupełniające dyrektywę Parlamentu Europejskiego i Rady 2010/30/UE.

ZÁRUČNÍ LIST**ZÁRUČNÍ PODMÍNKY**

Na výrobek uvedený v tomto záručním listu je poskytována záruka po dobu dvacet čtyři měsíců od data prodeje spotřebiteli.

Záruka se vztahuje na poruchy a závady, které v průběhu záruční doby vznikly chybou výroby nebo vadou použitých materiálů.

Výrobek je možno reklamovat u prodejce, který výrobek prodal spotřebiteli nebo v autorizovaném servisu.

Při reklamaci je nutné předložit: reklamovaný výrobek, originální nákupní doklad, ve kterém je zřetelně uveden typ výrobku a jeho datum prodeje spotřebiteli, případně tento řádně vyplněný záruční list. Záruka platí pouze tehdy, je-li výrobek používán podle návodu k obsluze a připojen na správné síťové napětí.

Spotřebitel ztrácí nárok na záruční opravu nebo bezplatný servis v případě:

- zásahu do přístroje neoprávněnou osobou.
- nesprávné nebo neodborné montáže výrobku.
- poškození přístroje vlivem živelné pohromy.
- používání výrobku pro jiné účely, než je obvyklé.
- používání výrobku k profesionální či jiné výdělečné činnosti.
- používání výrobku s jiným než doporučeným příslušenstvím.
- nesprávné údržby výrobku.
- nepravidelného čištění výrobků zejména v případě, kdy je závada způsobena zbytky potravin, vlasů, domovního prachu nebo jiných nečistot.
- vystavení výrobku nepříznivému vnějšímu vlivu, zejména vniknutím cizích předmětů nebo tekutin (včetně elektrolytu z baterií) dovnitř.
- mechanického poškození výrobku způsobeného nesprávným používáním výrobku nebo jeho pádem.

Pokud zboží při uplatňování vady ze strany spotřebitele bude zasíláno poštou nebo přepravní službou, musí být zabaleno v obalu vhodném pro přepravu tak, aby se zabránilo poškození výrobku přepravou.

Aktuální seznam servisních středisek naleznete na: **www.eta.cz**

Případně další dotazy zasílejte na **info@eta.cz**, nebo volejte +420 545 120 545.

Veškeré náležitosti uvedené v tomto záručním listu platí pouze pro výrobky nakoupené a reklamované na území České Republiky.

Typ výrobku:

Datum prodeje:

Výrobní číslo:

Razítko a podpis prodávajícího:

ZÁRUČNÝ LIST**ZÁRUČNÉ PODMIENKY**

Na výrobok uvedený v tomto záručnom liste je poskytovaná záruka na dobu dvadsaťštyri mesiacov od dátumu prevzatia tovaru spotrebiteľom. Ak má výrobok viesť do prevádzky iný podnikateľ než predávajúci, začne záručná doba plynúť až odo dňa uvedenia výrobku do prevádzky, pokiaľ kupujúci objednal uvedenie do prevádzky najneskôr do troch týždňov od prevzatia veci a riadne a včas poskytol na vykonanie služby potrebnú súčinnosť. Záruka sa vzťahuje na vady, ktoré v priebehu záručnej doby vznikli chybou výroby alebo chybou použitých materiálov.

Výrobok je možné reklamovať v ktorejkoľvek prevádzkarni predávajúceho ktorý výrobok predal spotrebiteľovi, v ktorej je prijatie reklamácie v zmysle zákona možné, alebo osoby oprávnenej výrobcom výrobku na vykonávanie záručných opráv.

Pri reklamacii je nutné predložiť: reklamovaný výrobok, originál nákupného dokladu, v ktorom je zreteľne uvedený typ výrobku a jeho dátum predaja spotrebiteľovi prípadne tento riadne vyplnený záručný list.

Výrobok je treba používať podľa návodu na obsluhu a musí byť pripojený na správne sieťové napätie.

Pokiaľ výrobok pri uplatňovaní poruchy zo strany spotrebiteľa bude zasielaný poštou alebo prepravnou službou, musí byť zabalený v obale vhodnom pre prepravu tak, aby sa zabránilo poškodeniu výrobku prepravou.

Aktuálny zoznam servisných stredísk nájdete na: **www.eta.sk**

Prípadné ďalšie dotazy zasielajte na **info@eta.cz** alebo volajte +420 545 120 545.

Všetky náležitosti uvedené v tomto záručnom liste platia len pre výrobky nakúpené a reklamované na území Slovenskej Republiky.

Typ prístroja:

Dátum predaja:

Výrobné číslo:

Pečiatka a podpis predajca:

KARTA GWARANCYJNA

WARUNKI GWARANCJI

- 1) Niniejsza gwarancja dotyczy produktów produkowanych pod marką **ETA**, zakupionych w sklepach na terytorium Rzeczypospolitej Polskiej.
- 2) Okres gwarancji wynosi 24 miesiące od daty zakupu produktu.
- 3) Naprawy gwarancyjne odbywają się na koszt Gwaranta we wskazanym przez Gwaranta Autoryzowanym Zakładzie Serwisowym.
- 4) Gwarancją objęte są wady produktu spowodowane wadliwymi częściami i/lub defektami produkcyjnymi.
- 5) Gwarancja obowiązuje pod warunkiem dostarczenia do Autoryzowanego Zakładu Serwisowego urządzenia w kompletnym opakowaniu albo w opakowaniu gwarantującym bezpieczny transport wraz z kompletem akcesoriów oraz z poprawnie i czytelnie wypełnioną kartą gwarancyjną i dowodem zakupu (paragon, faktura VAT, etc.).
- 6) Autoryzowany Zakład Serwisowy może odmówić naprawy gwarancyjnej jeśli Karta Gwarancyjna nosić będzie widoczne ślady przeróbek, jeżeli numery produktów okażą się inne niż wpisane w karcie gwarancyjnej a także jeśli numer dokumentu zakupu oraz data zakupu na dokumencie różnią się z danymi na Karcie Gwarancyjnej.
- 7) Usterki ujawnione w okresie gwarancji będą usunięte przez Autoryzowany Zakład Serwisowy w terminie 14 dni roboczych od daty przyjęcia produktu do naprawy przez zakład serwisowy, termin ten może być przedłużony do 21 dni roboczych w przypadku konieczności sprowadzenia części zamiennych z zagranicy.
- 8) Gwarancją nie są objęte:
 - wadliwe działanie lub uszkodzenie spowodowane niewłaściwym użytkowaniem (np. znaczące zabrudzenie urządzenia, zarówno wewnątrz jak i na zewnątrz, zalanie płynami itp.) lub użytkowanie niezgodne z instrukcją obsługi i przepisami bezpieczeństwa
 - zużycie towaru przekraczające zakres zwykłego używania przez indywidualnego odbiorcę końcowego (zwłaszcza jeżeli był wykorzystywany do profesjonalnej lub innej czynności zarobkowej)
 - uszkodzenia spowodowane czynnikami zewnętrznymi (w tym: wylądowaniami atmosferycznymi, przepięciami sieci elektrycznej, środkami chemicznymi, czynnikami termicznymi) i działaniem osób trzecich
 - uszkodzenia powstałe w wyniku podłączenia urządzenia do niewłaściwej instalacji współpracującej z produktem
 - uszkodzenia powstałe w wyniku zalania wodą, użycia nieodpowiednich baterii (np. ładowanych powtórnie baterii nie będących akumulatorami)
 - produkty nie posiadające wypełnionej przez Sprzedawcę Karty Gwarancyjnej
 - produkty z naruszoną plombą gwarancyjną lub wyraźnymi oznakami ingerencji przez osoby trzecie (nie będące Autoryzowanym Zakładem Serwisowym lub nie działające w jego imieniu i nie będące przez niego upoważnionymi)
 - kable przyłączeniowe, piloty zdalnego sterowania, słuchawki, baterie
 - uszkodzenia powstałe wskutek niewłaściwej konserwacji urządzenia
 - uszkodzenia powstałe w wyniku zdarzeń losowych (np. powódź, pożar, klęski żywiołowe, wojna, zamieszki, inne nieprzewidziane okoliczności)
 - czynności związane ze zwykłą eksploatacją urządzenia (np. wymiana baterii)
 - zapisane na urządzeniu dane w formie elektronicznej (w szczególności Gwarant zastrzega sobie prawo do sformatowania nośników danych zawartych w urządzeniu, co może skutkować utratą danych na nich zapisanych)
 - **uszkodzenia (powodujące np. brak odpowiedzi urządzenia lub jego nie włączanie się) powstałe wskutek wgrania nieautoryzowanego oprogramowania.**
- 9) Jeżeli Autoryzowany Zakład Serwisowy stwierdzi, iż przyczyną awarii urządzenia są przypadki wymienione w pkt. 8 lub nie stwierdzi żadnego uszkodzenia, koszty serwisu oraz całkowite koszty transportu urządzenia pokrywa nabywca.

- 10) W wypadku wystąpienia wypadków wymienionych w pkt. 8 Autoryzowany Zakład Serwisowy wyceni naprawę urządzenia i na życzenie klienta może dokonać naprawy odpłatnej. Uszkodzenia urządzenia powstałe w wyniku wypadków opisanych w pkt. 8 powodują utratę gwarancji.
- 11) Wszelkie wadliwe produkty lub ich części, które zostały w ramach naprawy gwarancyjnej wymienione na nowe, stają się własnością Gwaranta.
- 12) W wypadku gdy naprawa urządzenia jest niemożliwa lub spowodowałaby przekroczenie terminów określonych w pkt. 7 a także kiedy naprawa wiązałaby się z poniesieniem przez Gwaranta kosztów niewspółmiernych do wartości urządzenia Gwarant może wymienić Klientowi urządzenie na nowe o takich samych lub wyższych parametrach. W razie niedostarczenia urządzenia lub dokonania zwrotu zapłaconej ceny jednak wówczas jest upoważniony do odjęcia kosztu części zużytych lub nie dostarczonych przez użytkownika (np. baterii, słuchawek, zasilacza) wraz z reklamowanym urządzeniem.
- 13) Okres gwarancji przedłuża się o czas przebywania urządzenia w Autoryzowanym Zakładzie Serwisowym.
- 14) W wypadku utraty karty gwarancyjnej nie wydaje się jej duplikatu.
- 15) Producent może uchylić się od dotrzymania terminowości usługi gwarancyjnej gdy zaistnieją zakłócenia w działalności firmy spowodowane nieprzewidywalnymi okolicznościami (tj. niepokoje społeczne, klęski żywiołowe, ograniczenia importowe itp).
- 16) Gwarancja nie wyklucza, nie ogranicza ani nie zawiesza praw konsumenta wynikających z niezgodności towaru z umową sprzedaży.
- 17) W sprawach nieregulowanych niniejszymi warunkami mają zastosowanie przepisy Kodeksu Cywilnego.

Uszkodzenie wyposażenia nie jest automatycznie powodem dla bezpłatnej wymiany kompletnego urządzenia. Jeżeli reklamujesz słuchawki, pilota, kable przyłączeniowe lub inne akcesoria NIE PRZYSYŁAJ całego urządzenia. Skontaktuj się ze sprzedawcą lub producentem w celu uzgodnienia sposobu przeprowadzenia procedury reklamacyjnej bez konieczności przesyłania całego kompletu do serwisu.

Kontakt w sprawach serwisowych: Digison Polska Sp. z o.o., Tel. (071) 3577027, Fax. (071) 7234552, internet: <http://www.digison.pl/sonline/>, e-mail: serwis@digison.pl

Nazwa:	Pieczęć i podpis sprzedawcy:
Data sprzedaży:	
Numer serii:	
1. Data Przyjęcia/Nr Naprawy/ Pieczęć i Podpis Serwisanta:	2. Data Przyjęcia/Nr Naprawy/ Pieczęć i Podpis Serwisanta:
3. Data Przyjęcia/Nr Naprawy/ Pieczęć i Podpis Serwisanta:	4. Data Przyjęcia/Nr Naprawy/ Pieczęć i Podpis Serwisanta:

eta

© DATE 13/4/2015