



# TECHNIC

42038

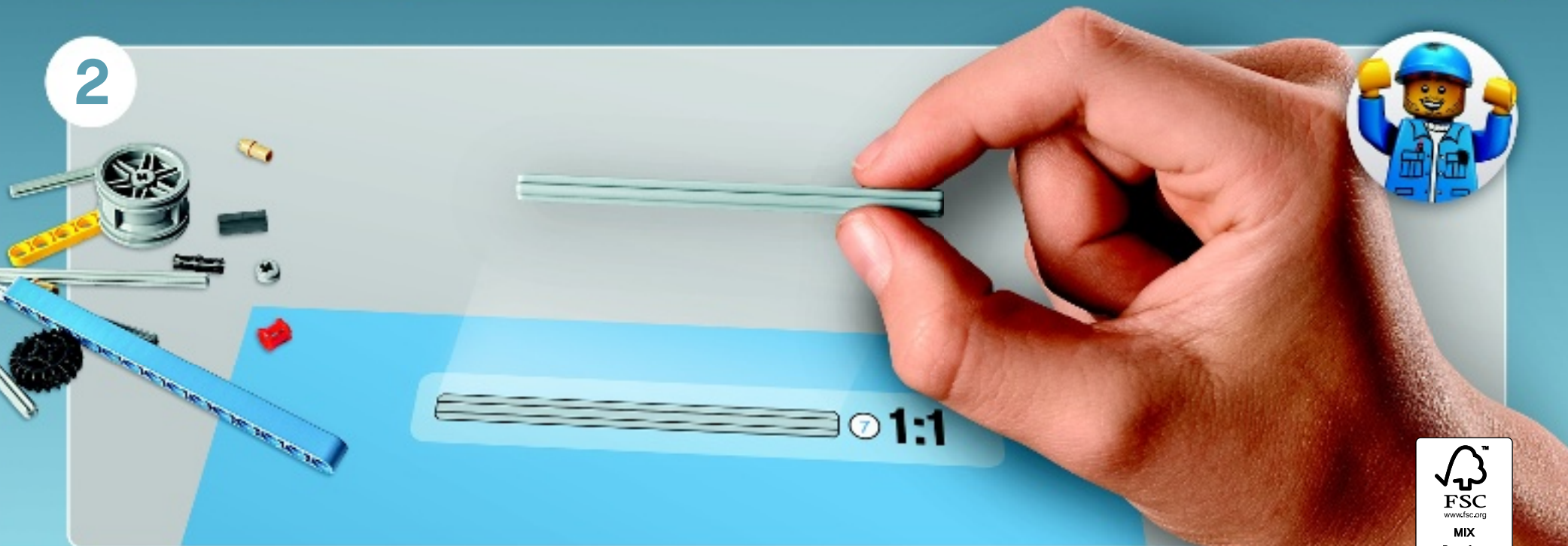


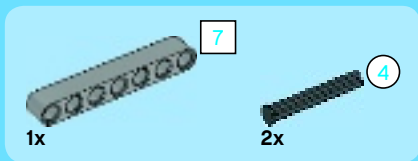
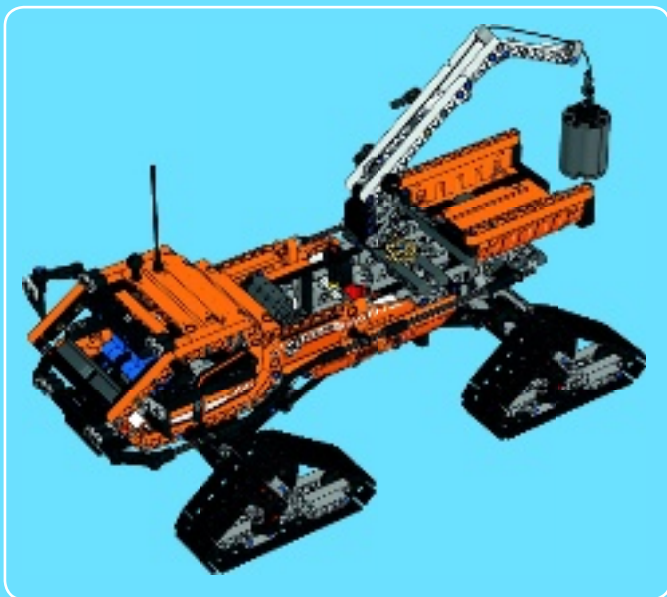


1

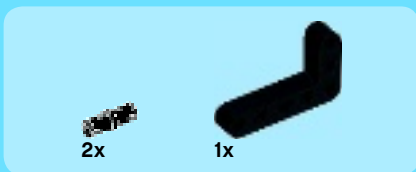
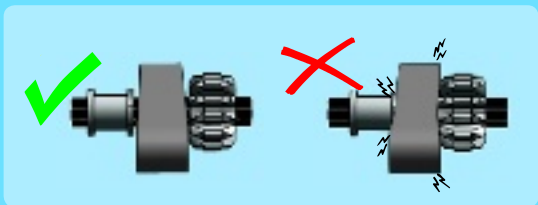
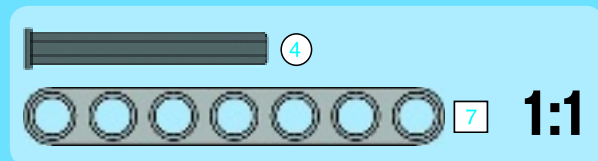
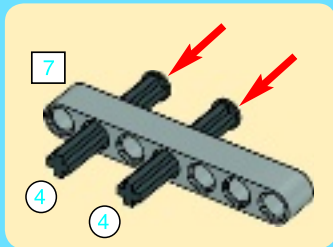


2





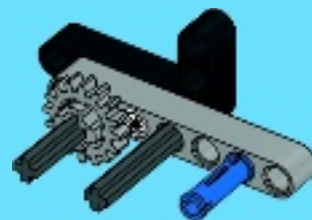
2



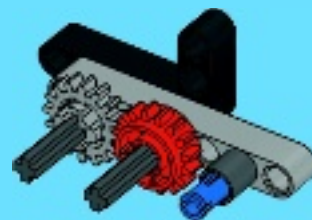
1

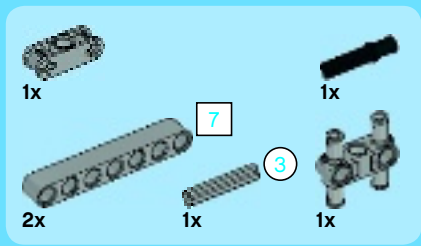


3

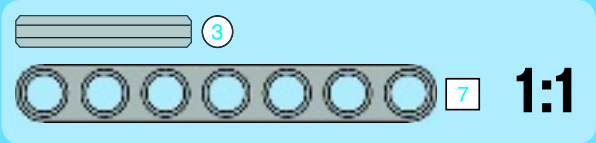
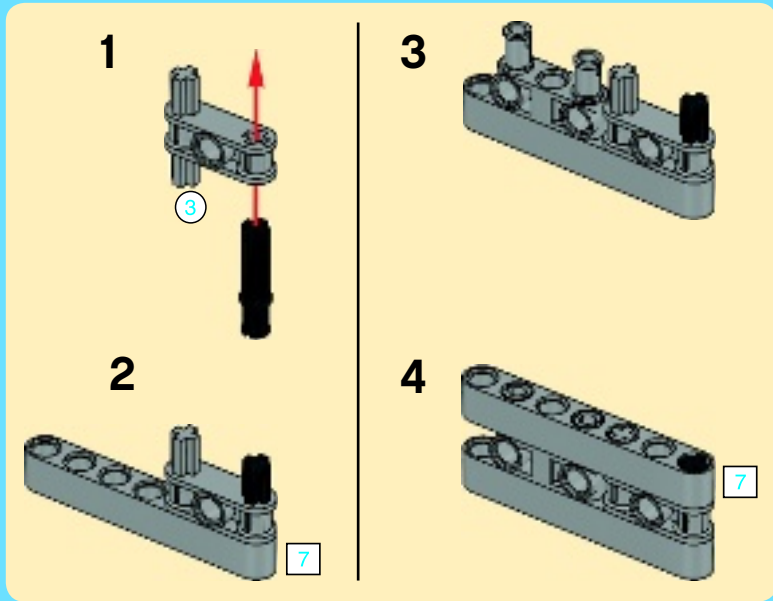


4





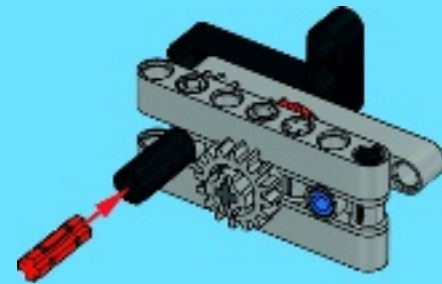
5



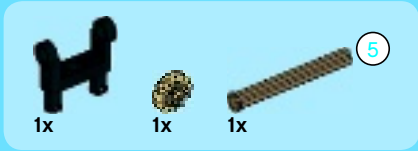
4



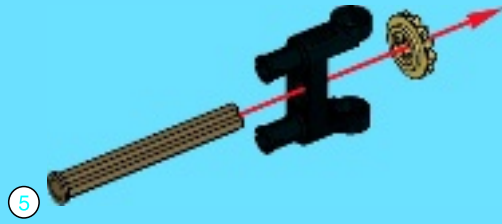
6



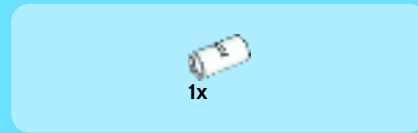
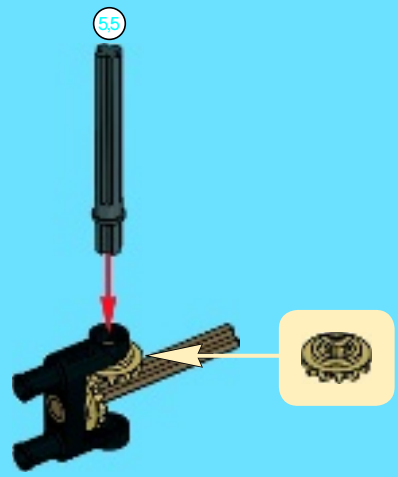




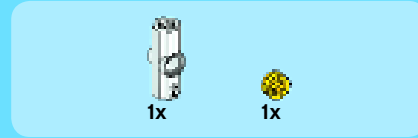
1



2



3

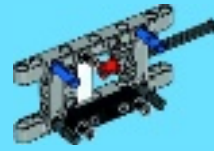


4



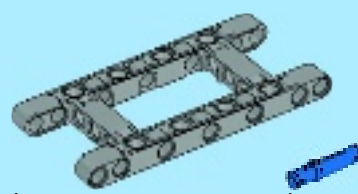


5

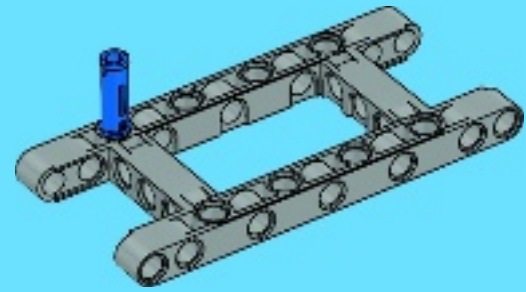


1x

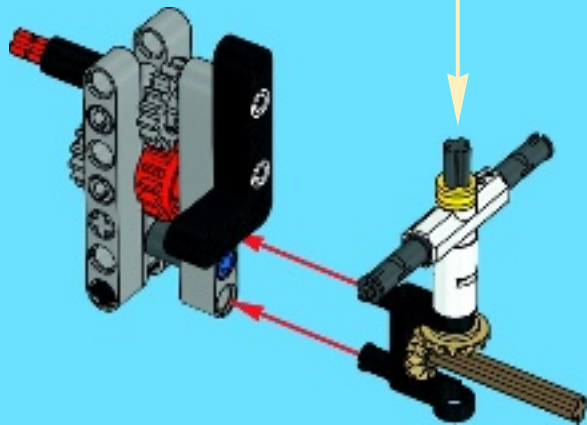
1



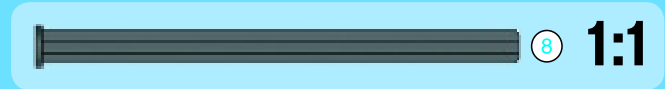
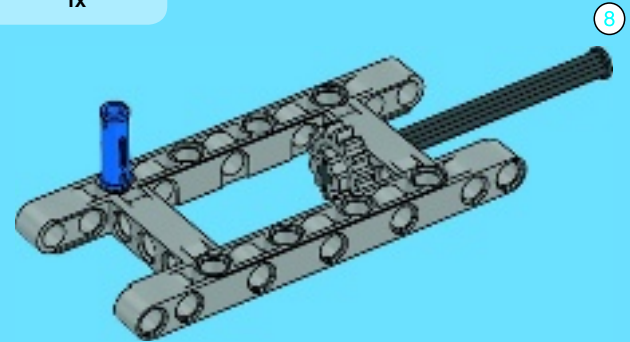
1x



7



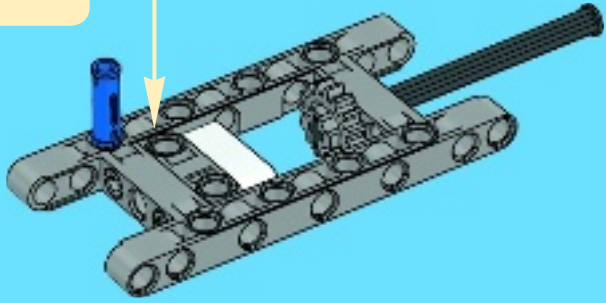
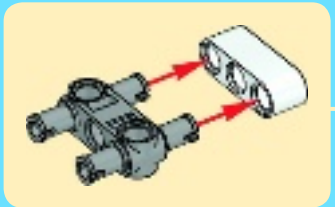
2



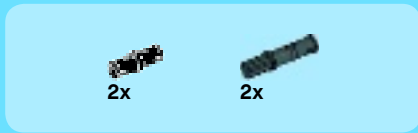
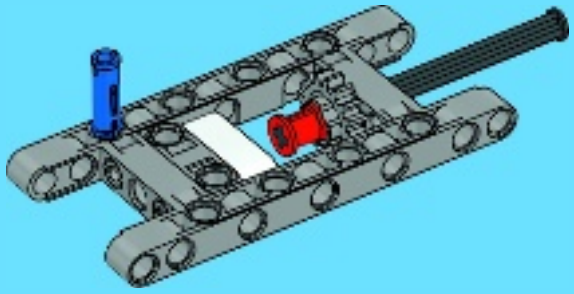




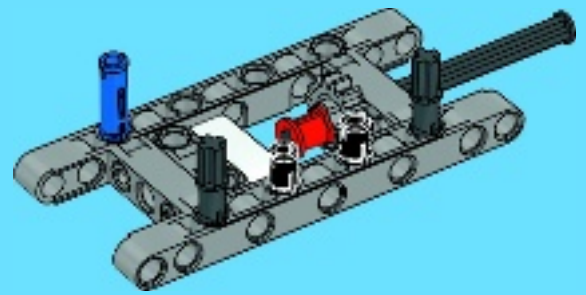
3



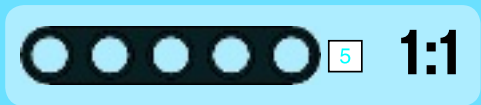
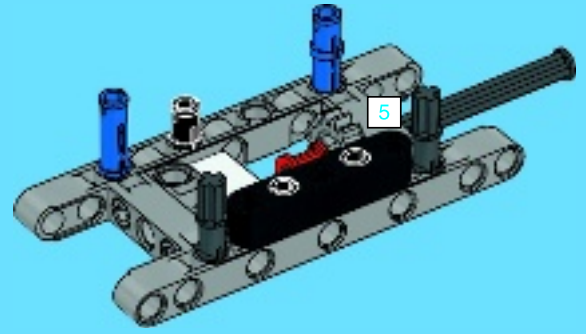
4



5

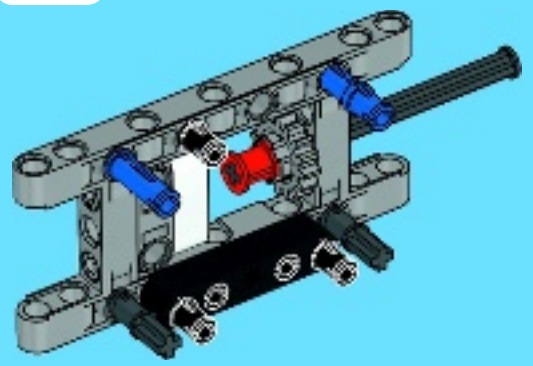


6



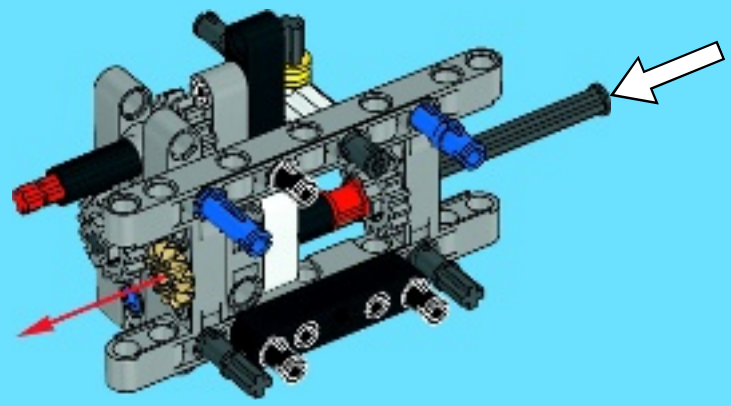
2x

7

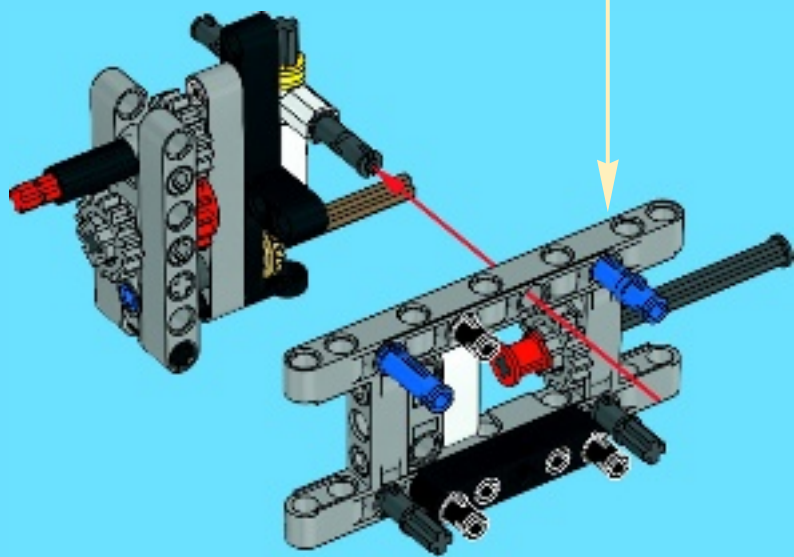


1x

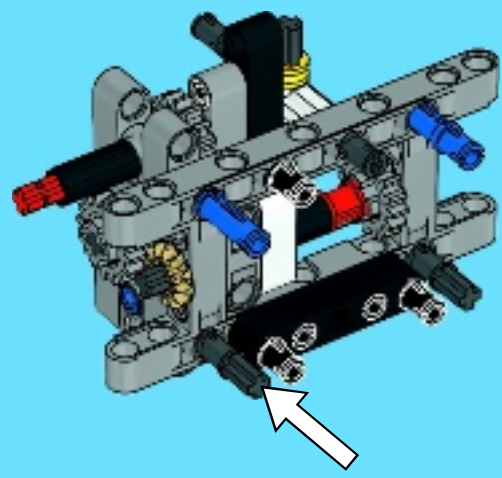
9



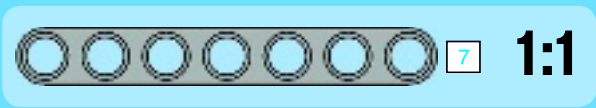
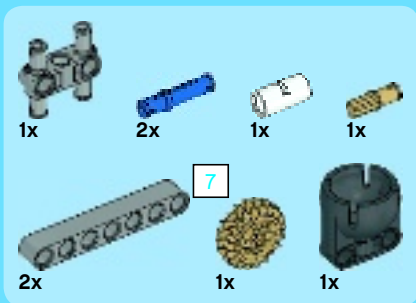
8



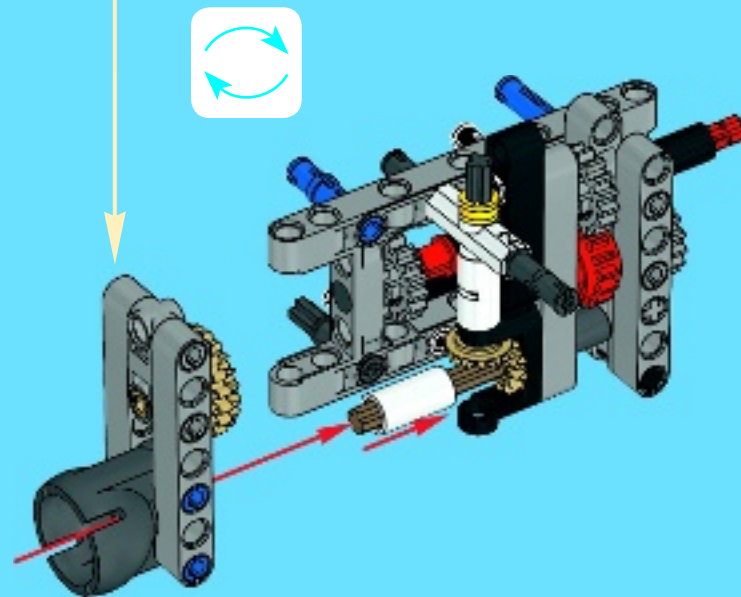
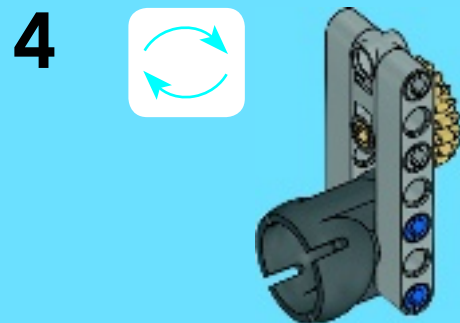
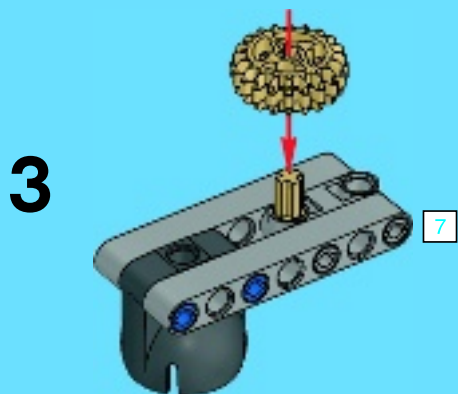
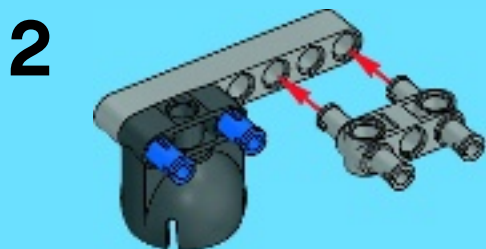
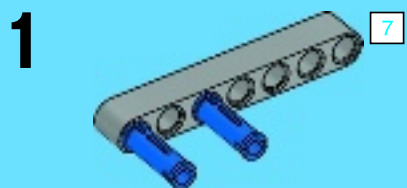
10



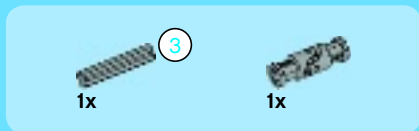
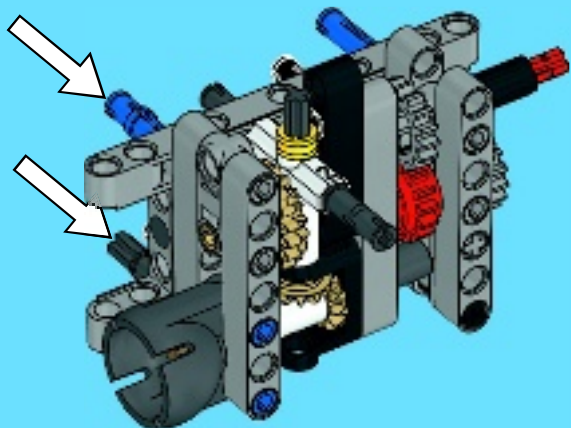




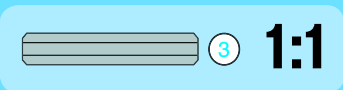
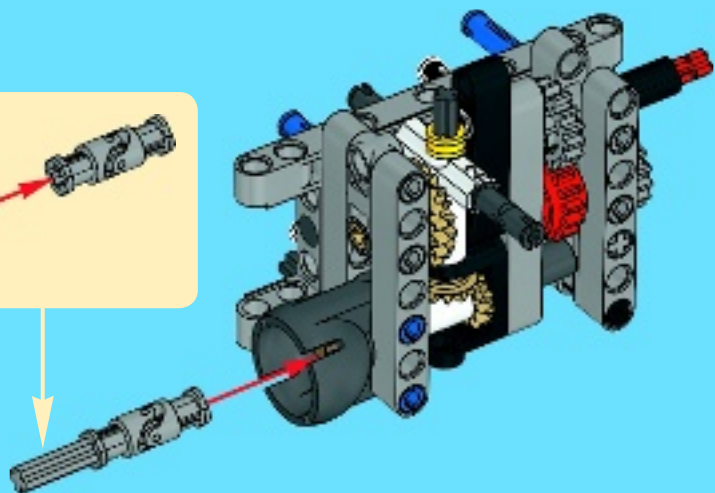
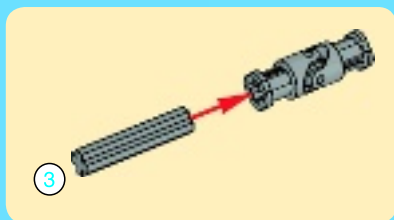
11



# 12



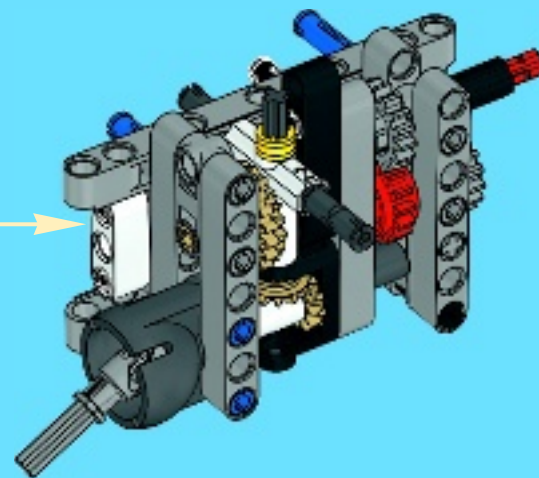
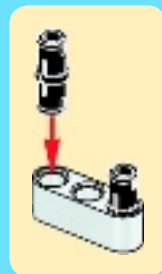
# 13



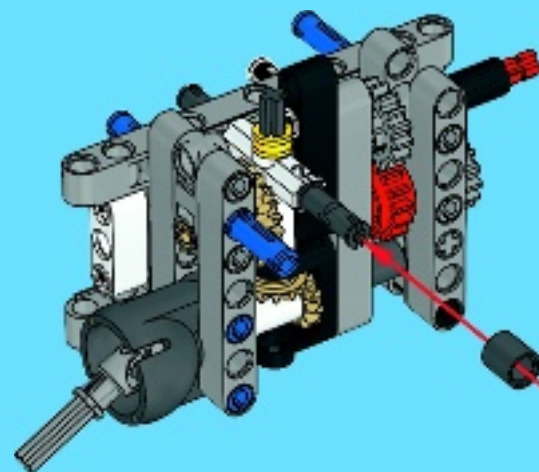
2x



# 14



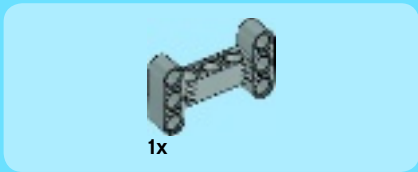
# 15



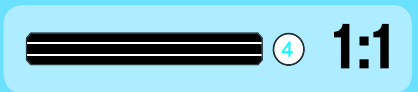
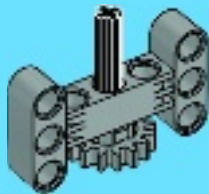




1



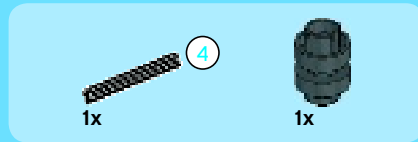
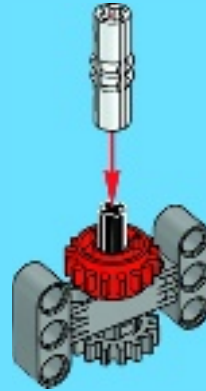
2



1:1



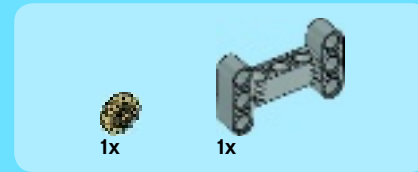
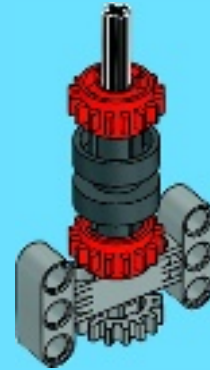
3



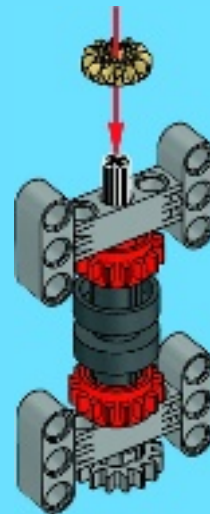
4



5

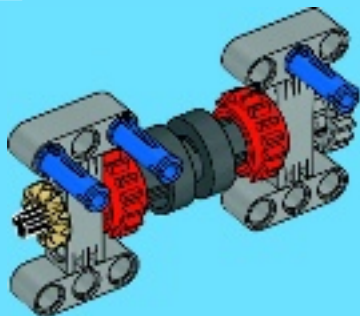


6





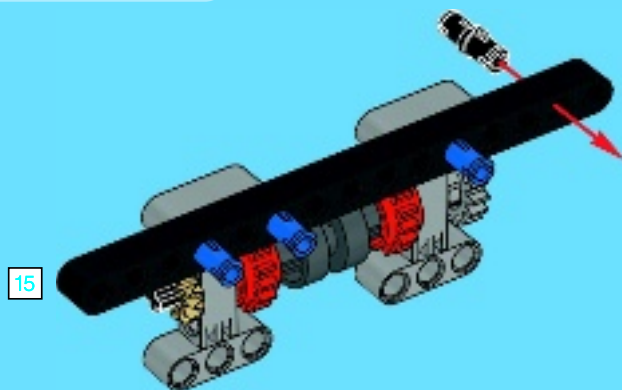
7



1x



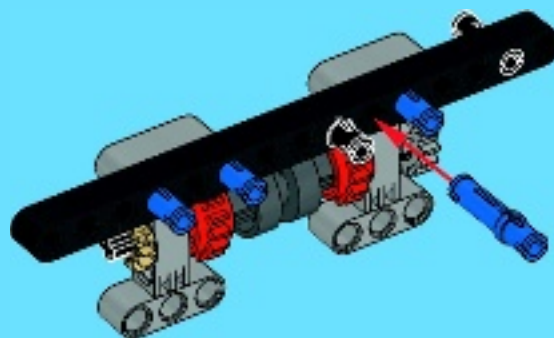
8



15



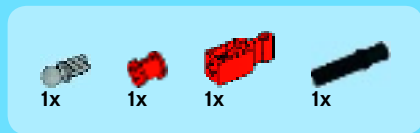
9



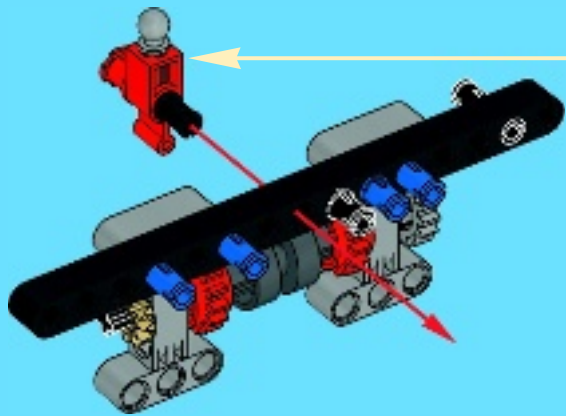
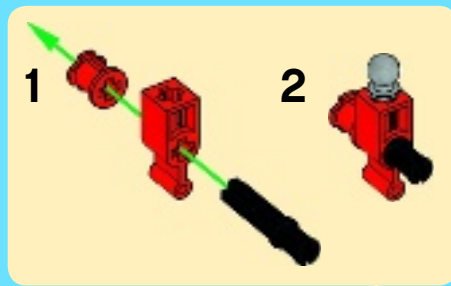
15

1:1

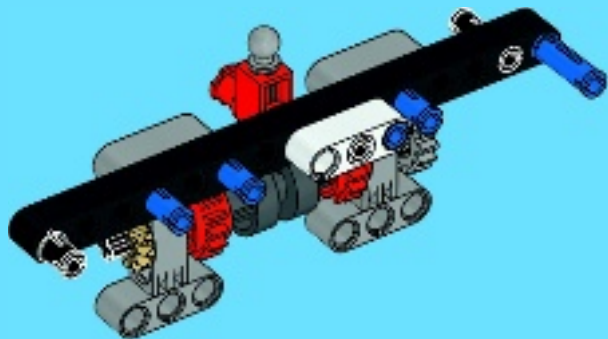




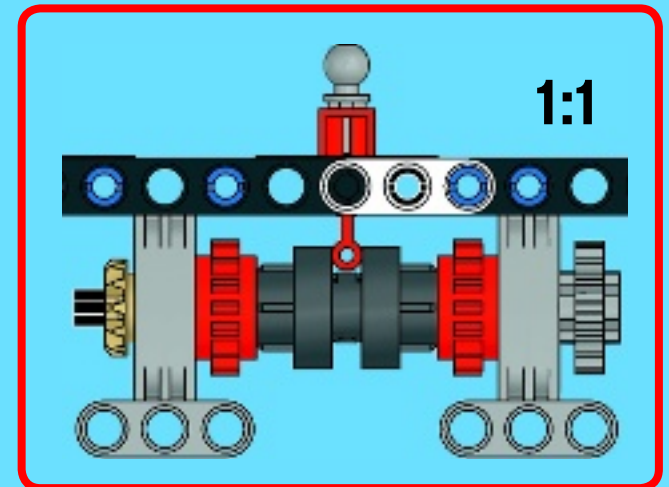
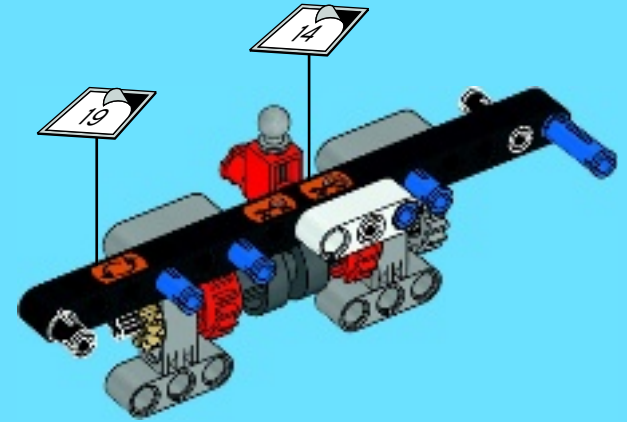
10



11



12



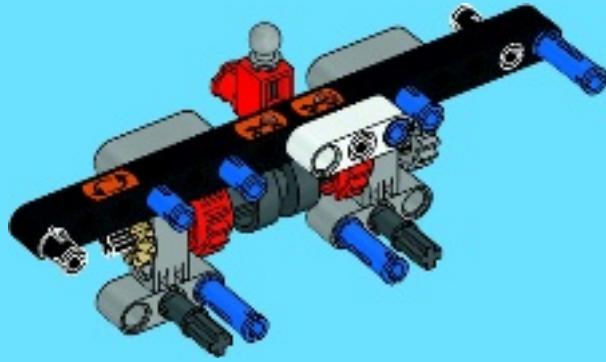


2x

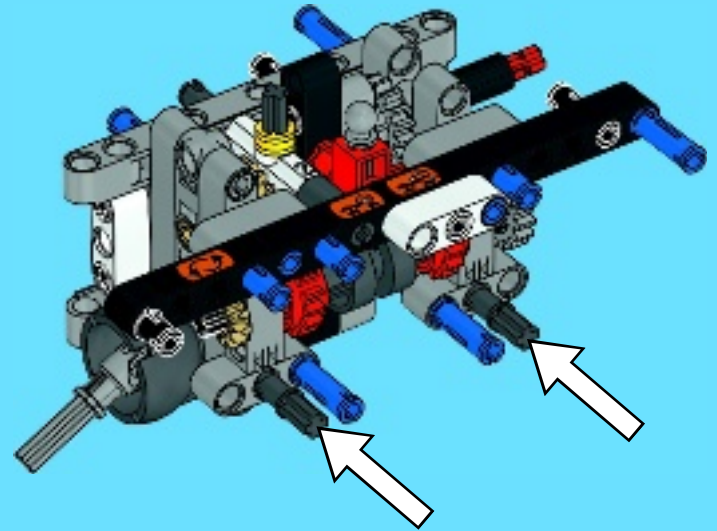


2x

# 13



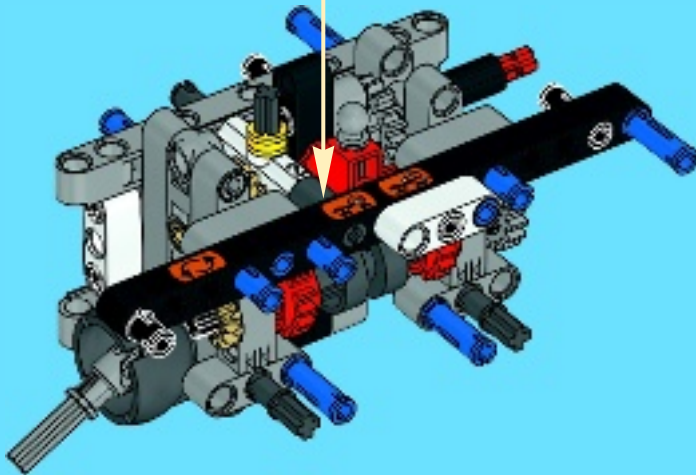
# 17



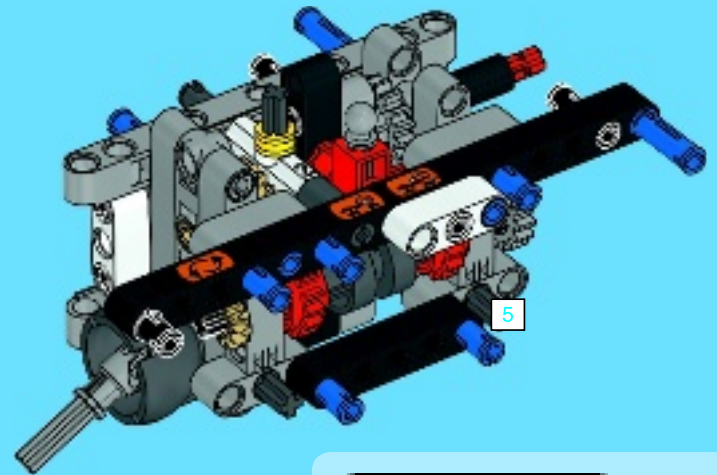
1x

5

# 16



# 18

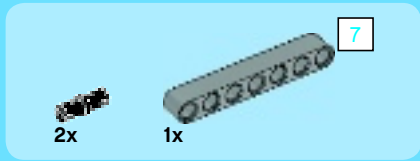
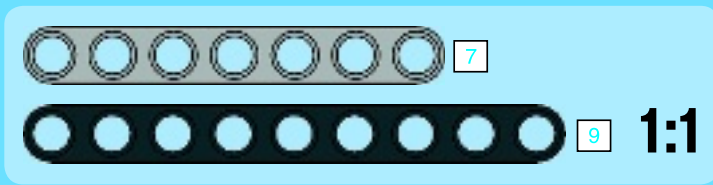


5

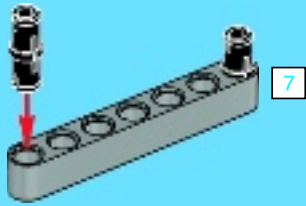


5

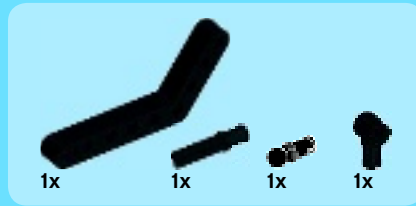
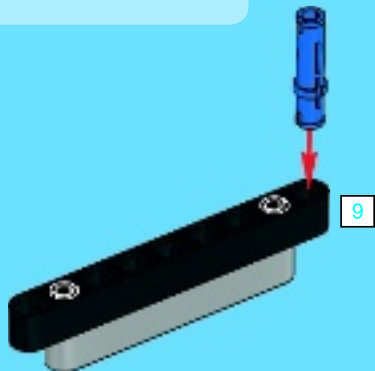
1:1



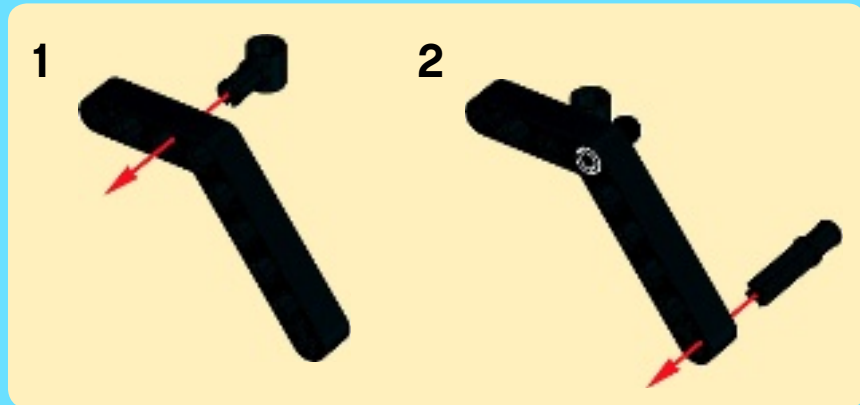
1



2

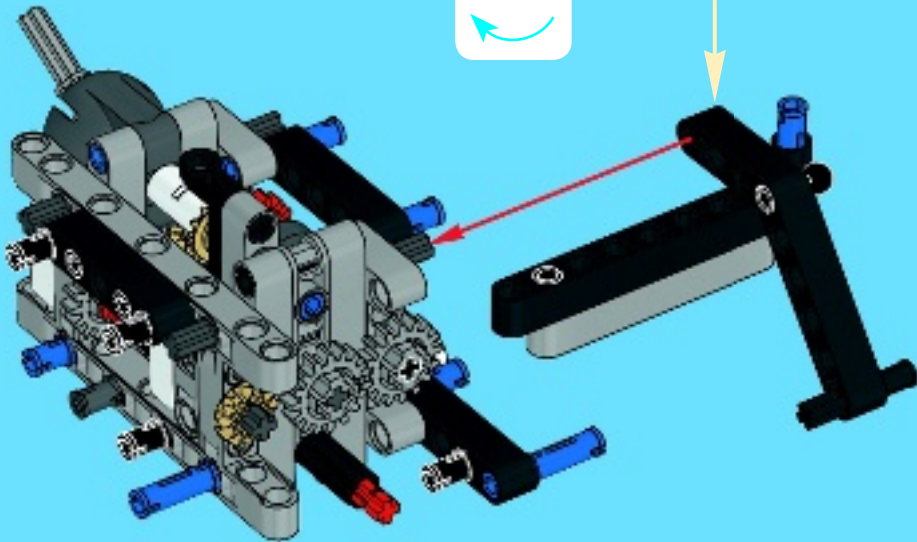


3

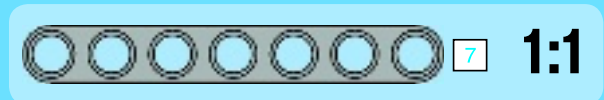
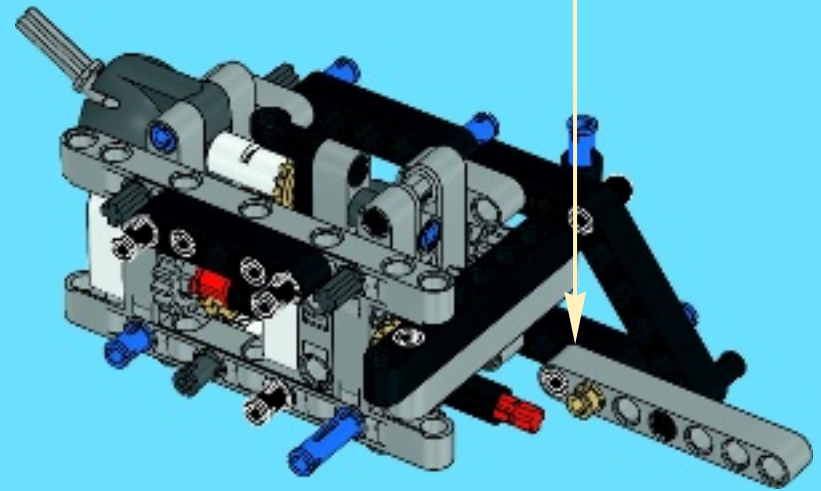
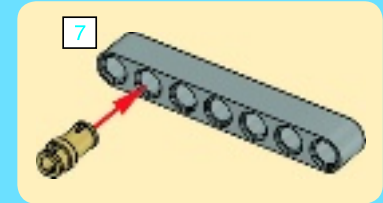
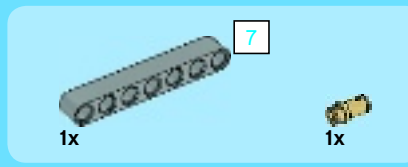




19



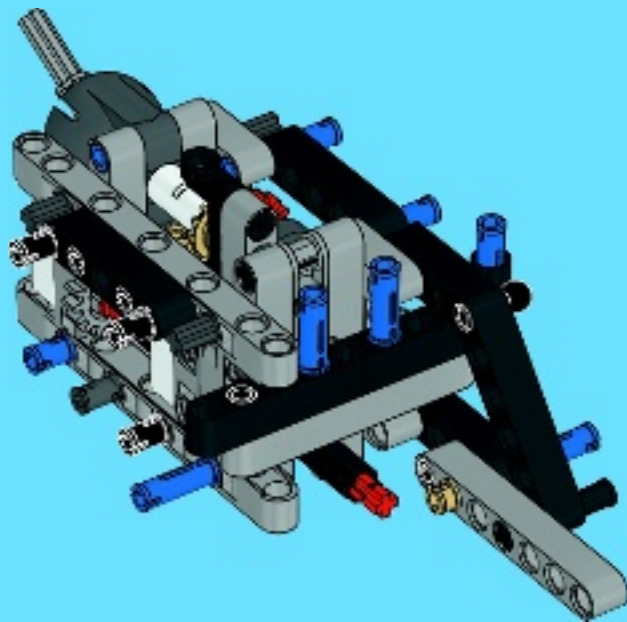
20





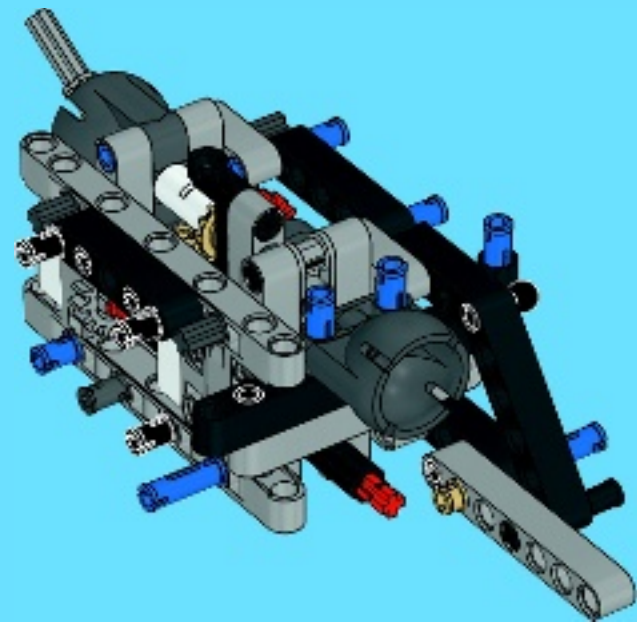
2x

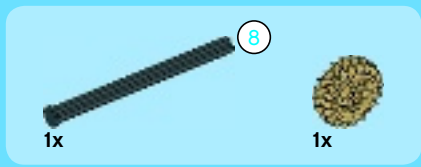
# 21



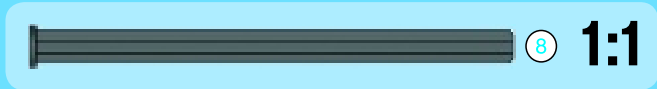
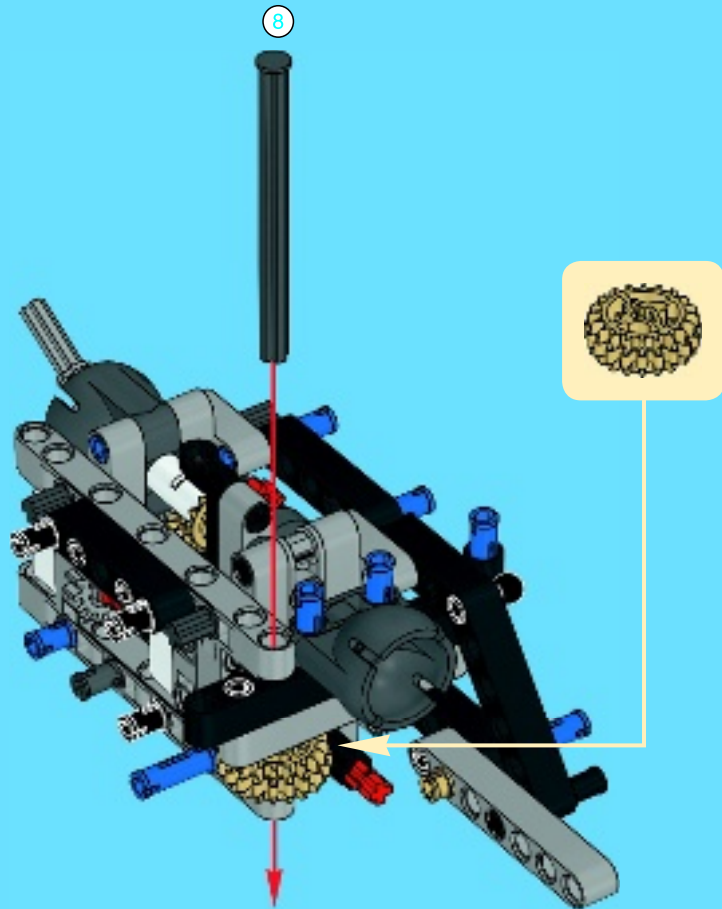
1x

# 22

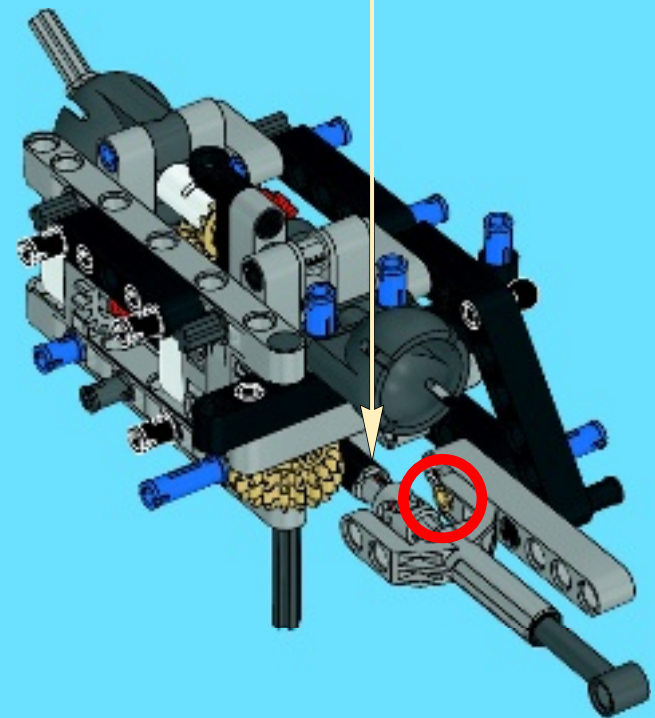
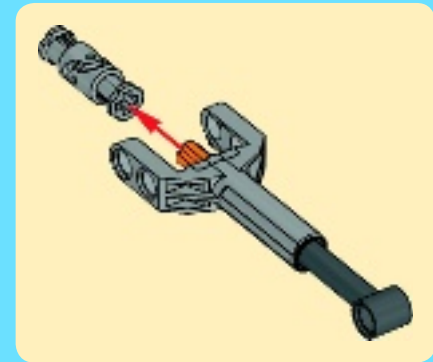




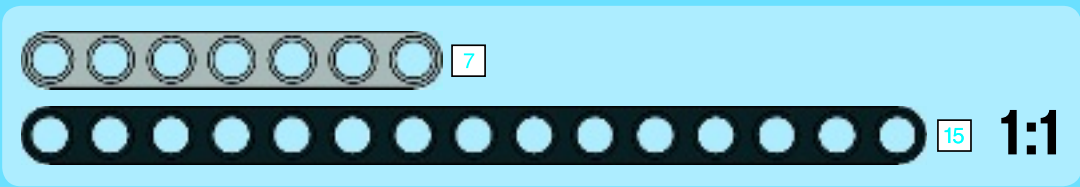
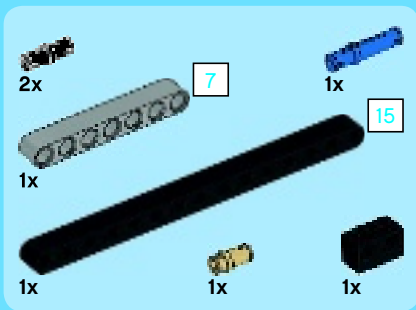
# 23



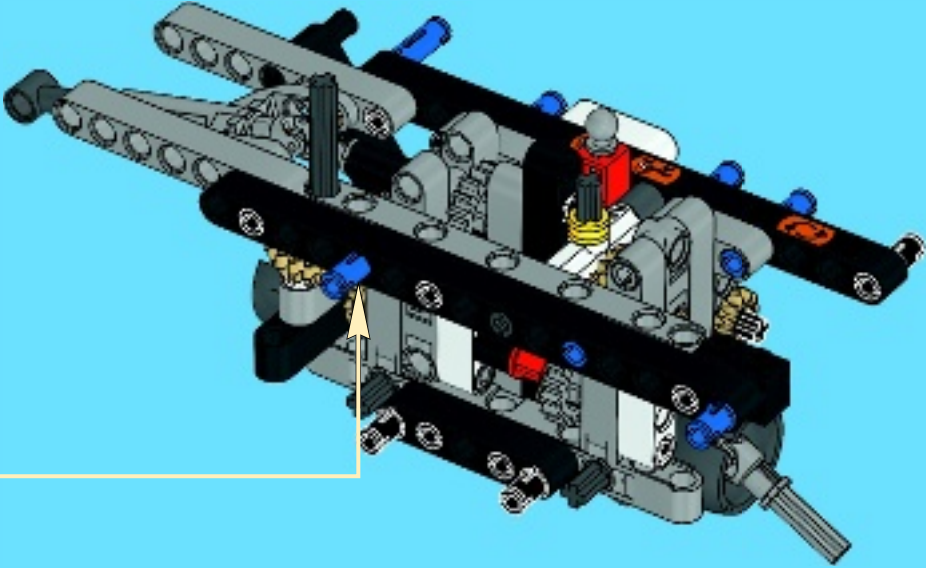
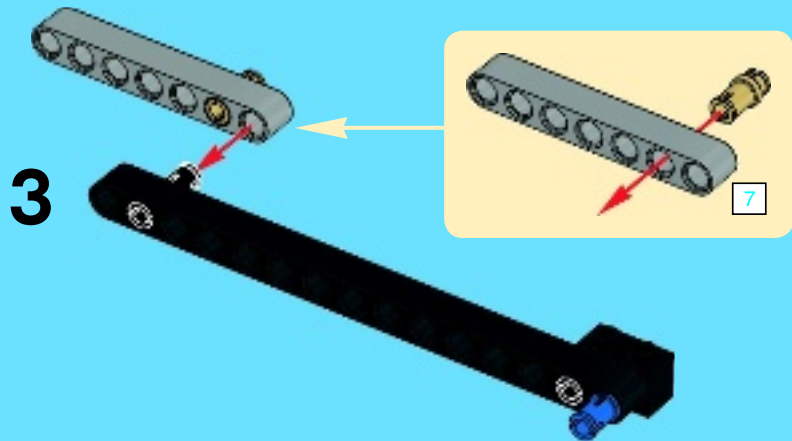
# 24





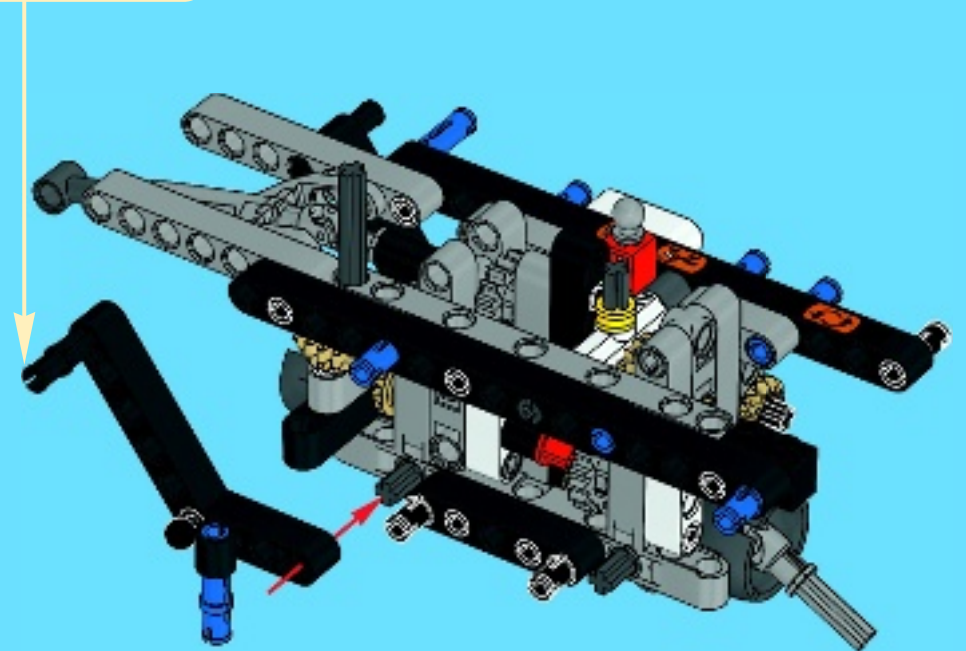


# 25

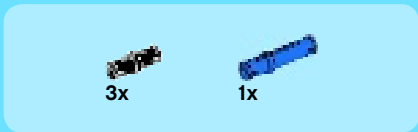
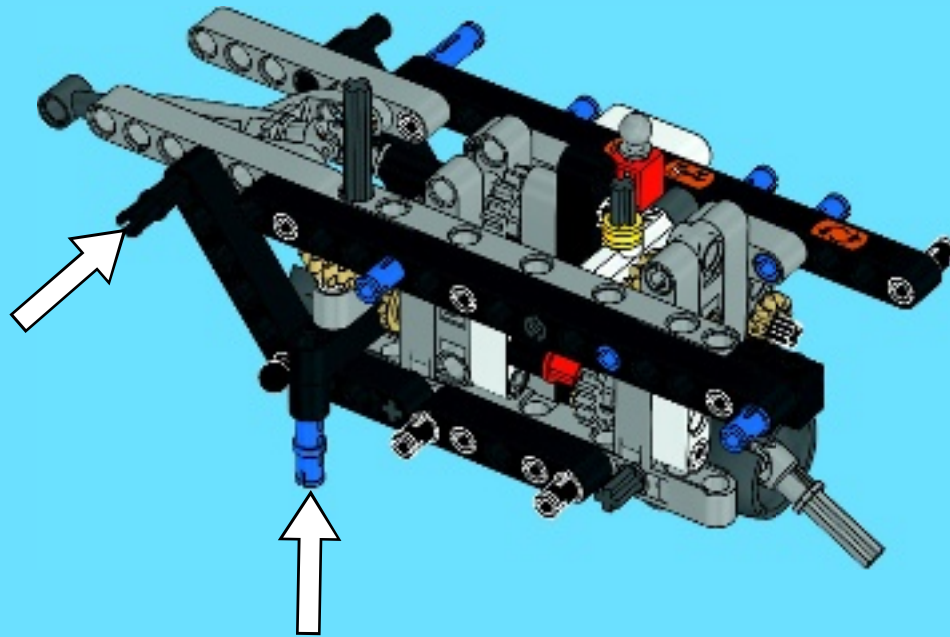




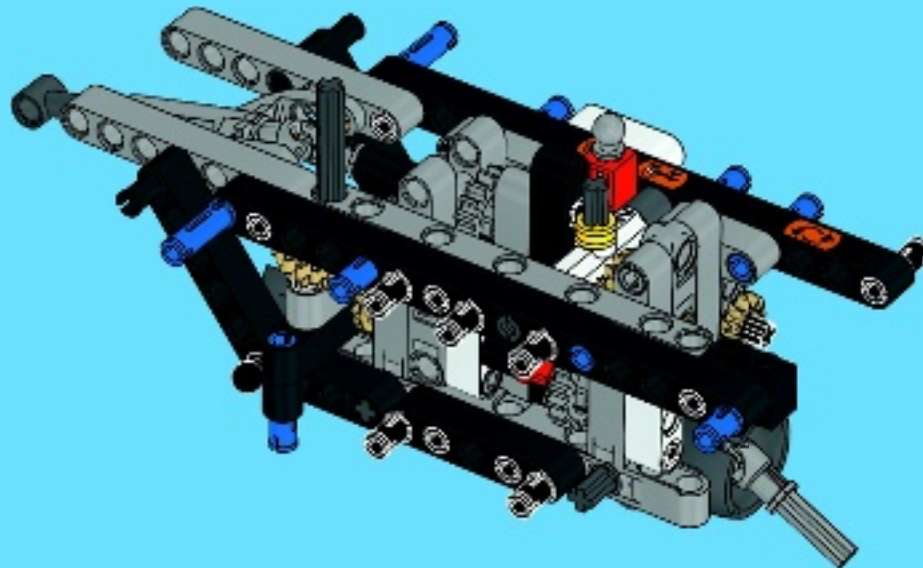
# 26



# 27



# 28



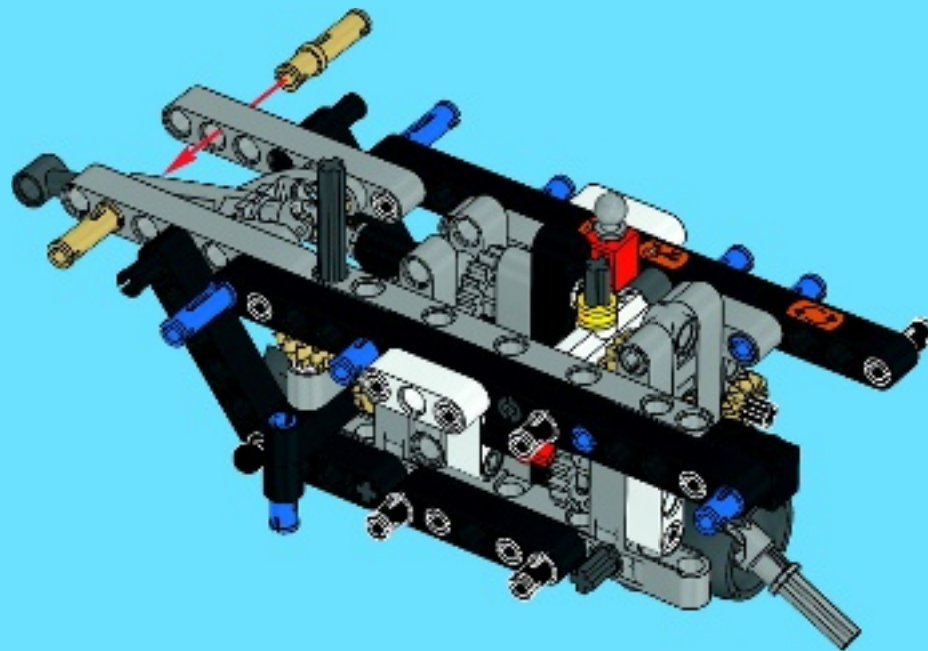


1x



2x

# 29



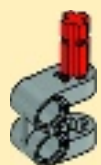
2x

2x

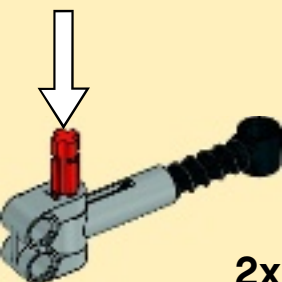
2x

# 30

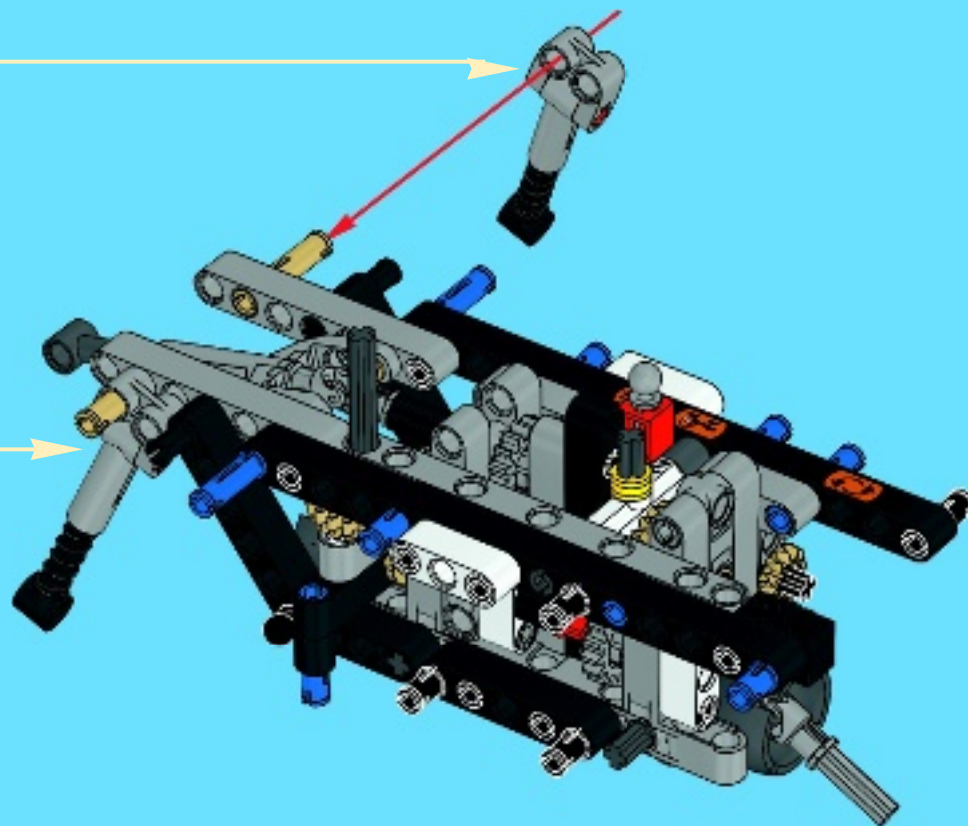
1



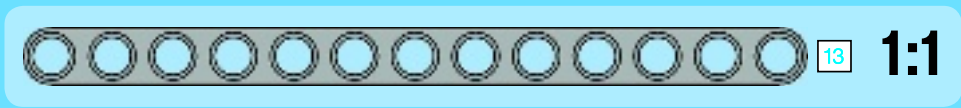
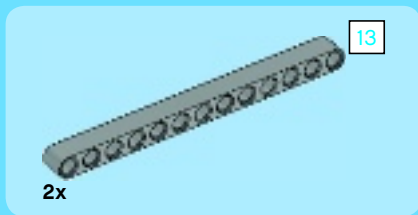
2



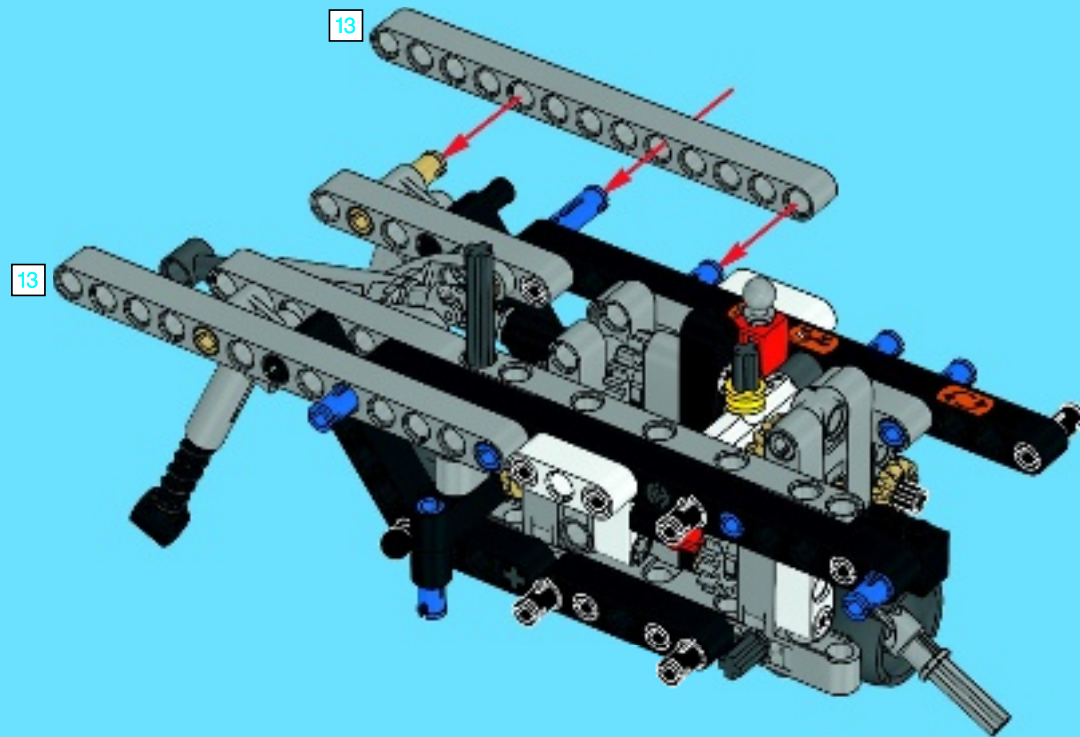
2x







# 31



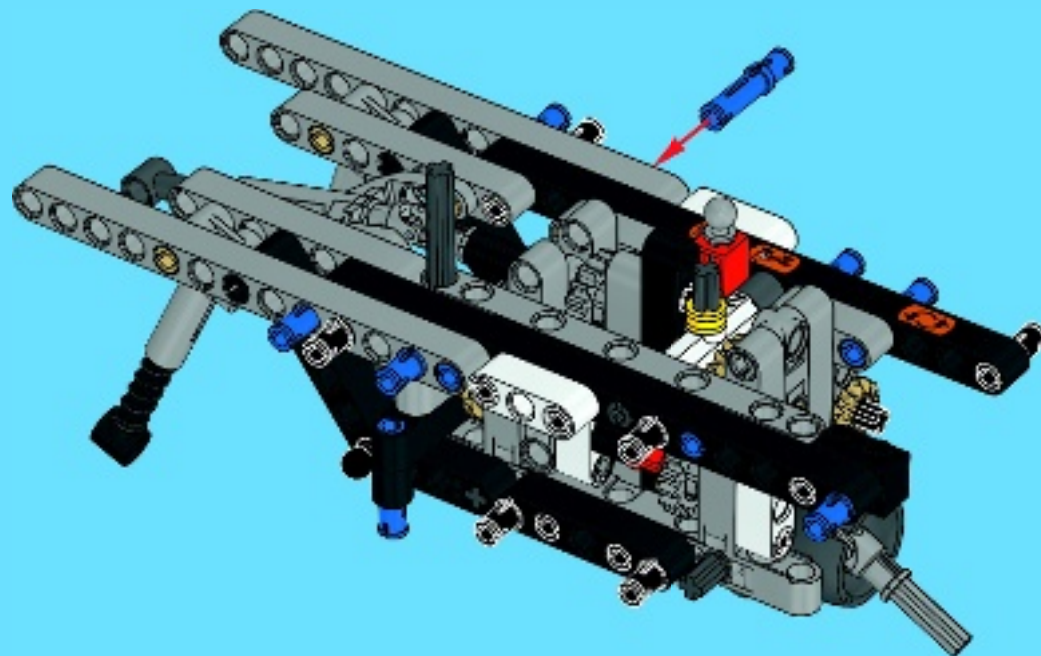


2x



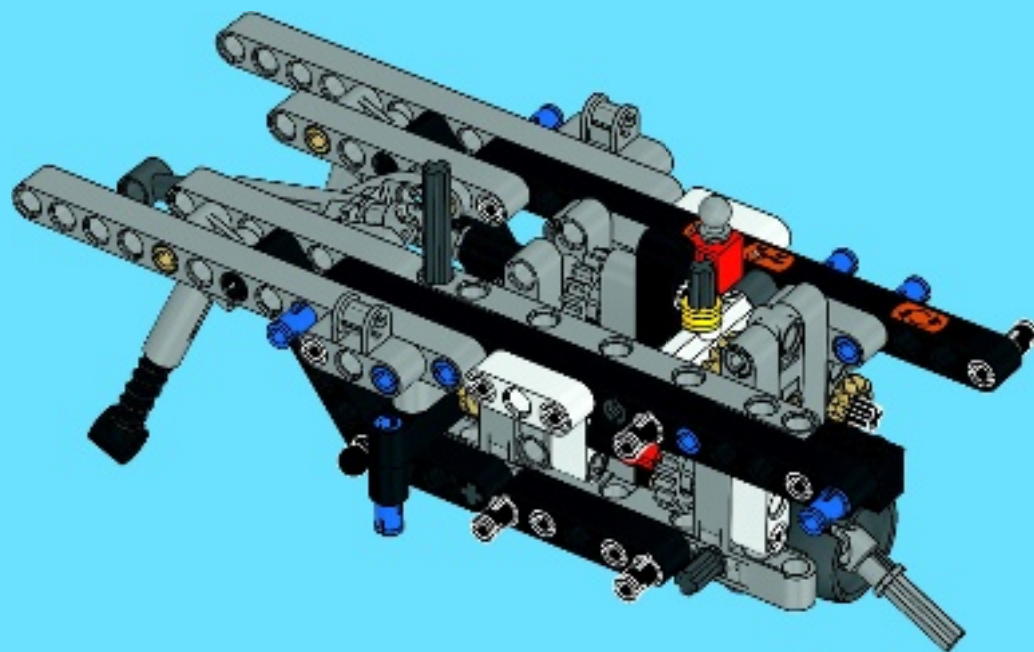
2x

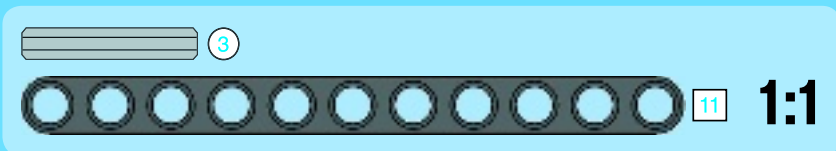
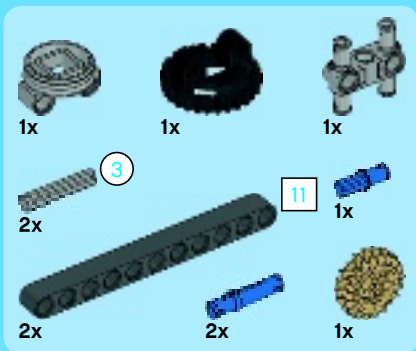
# 32



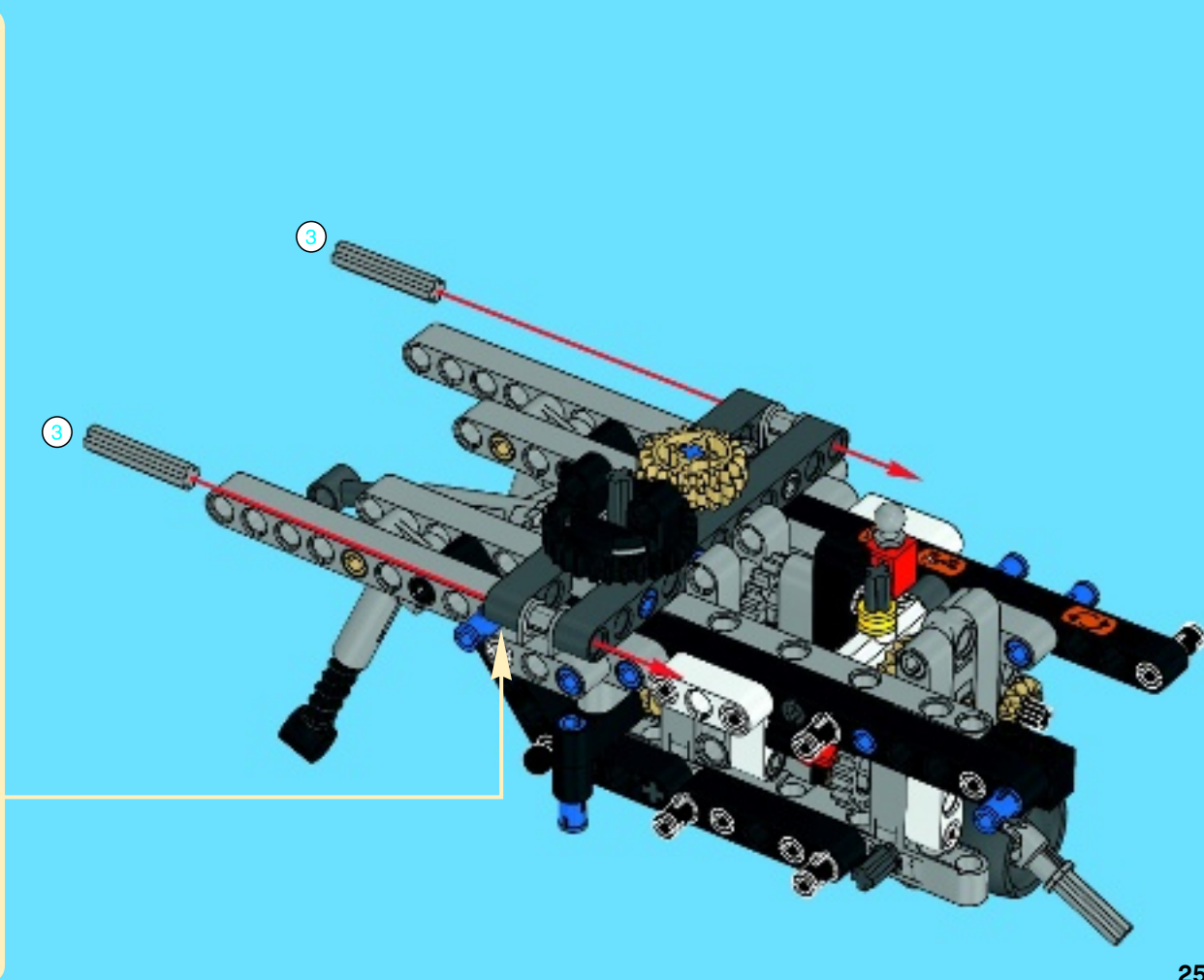
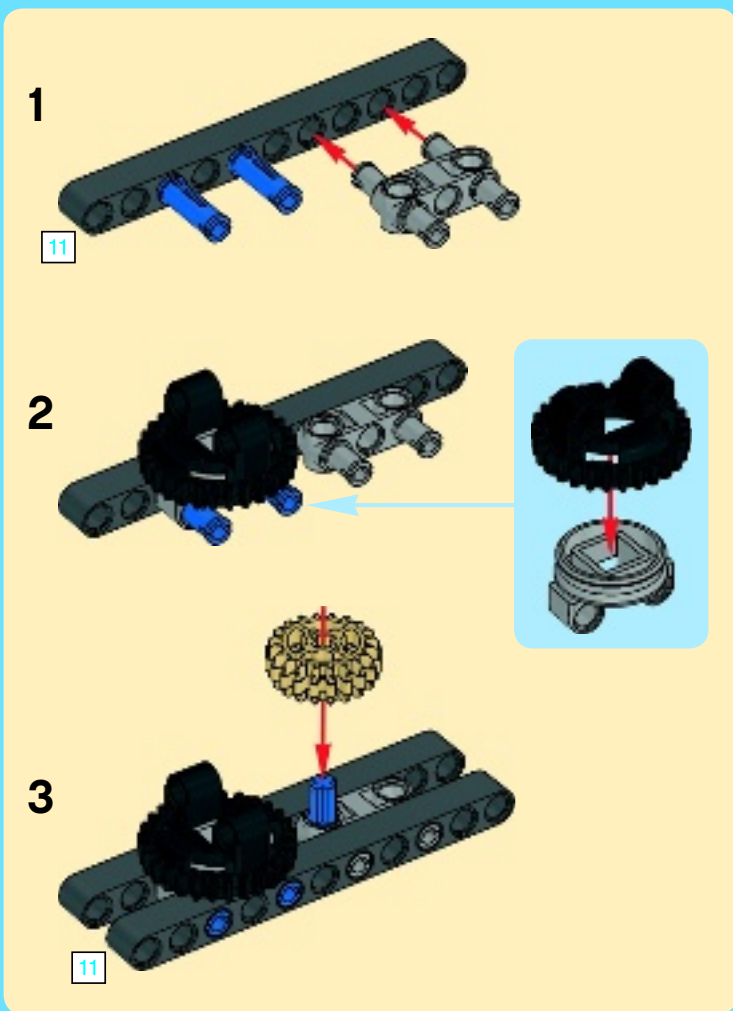
2x

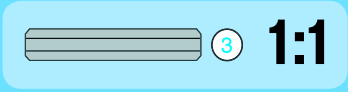
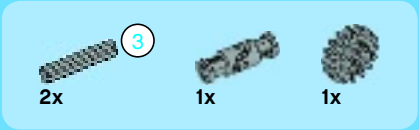
# 33



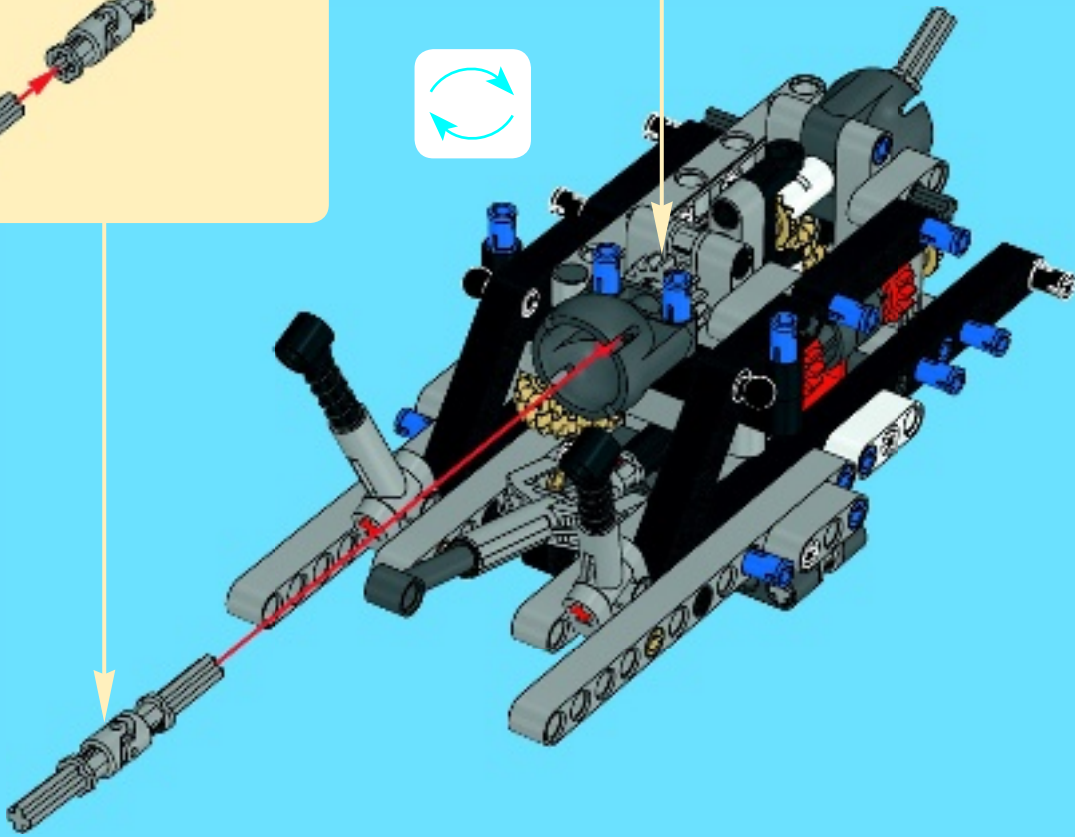
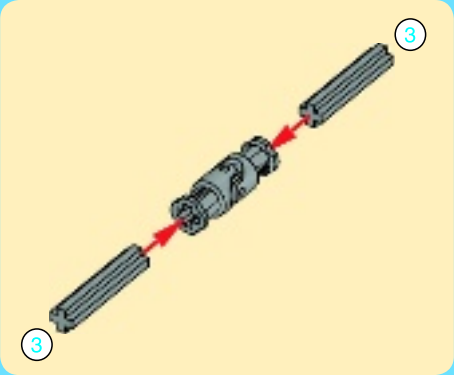


# 34





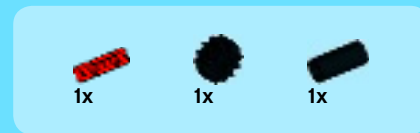
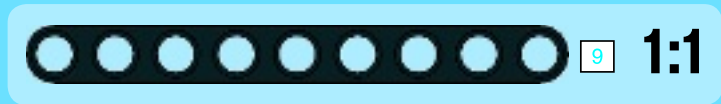
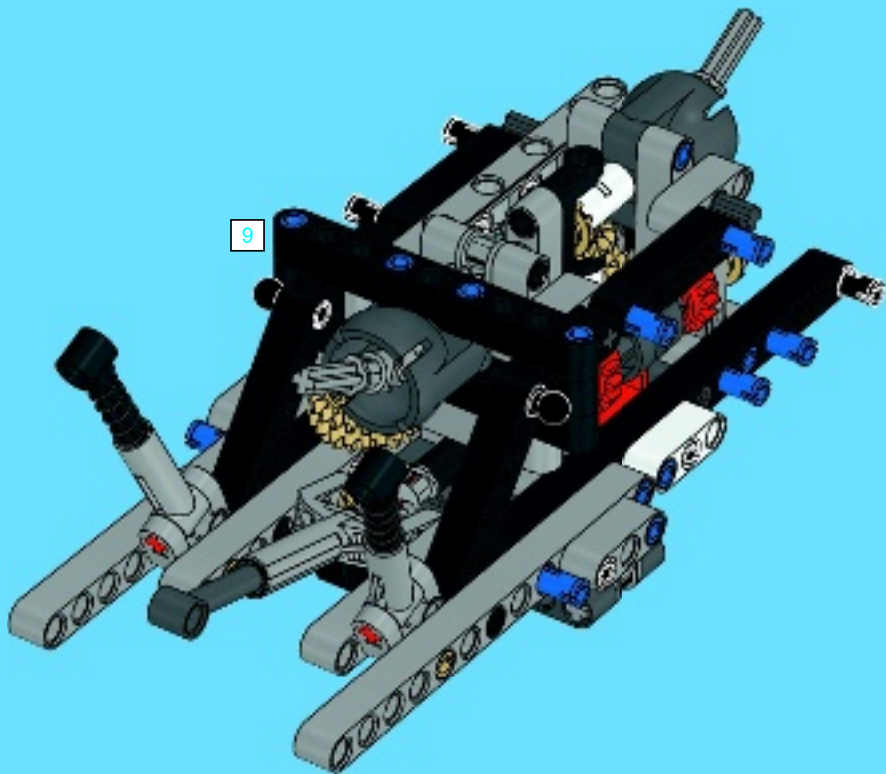
# 35



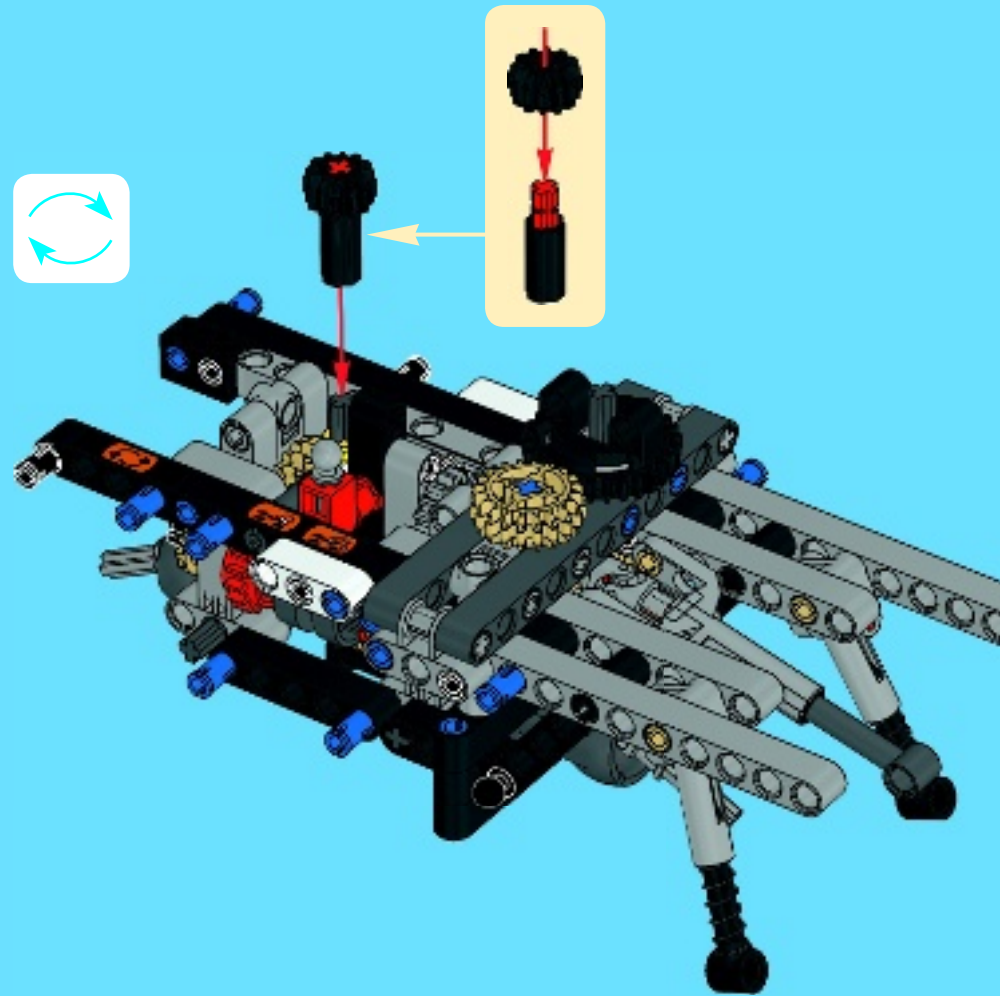




36

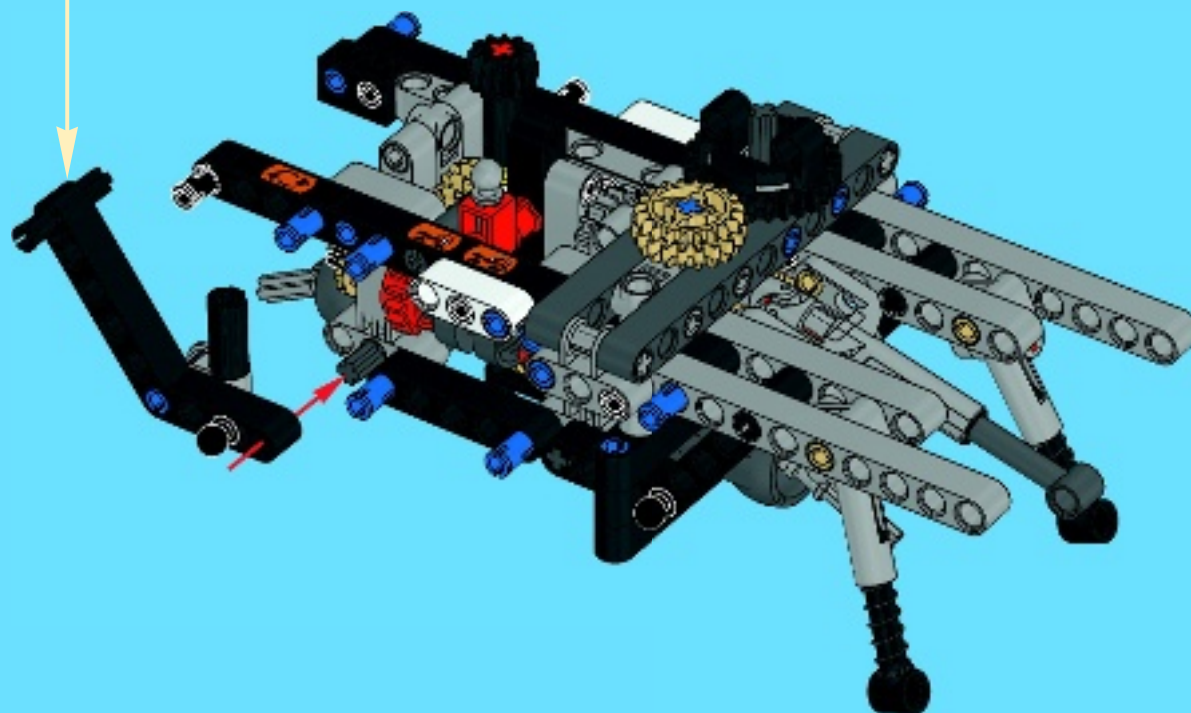
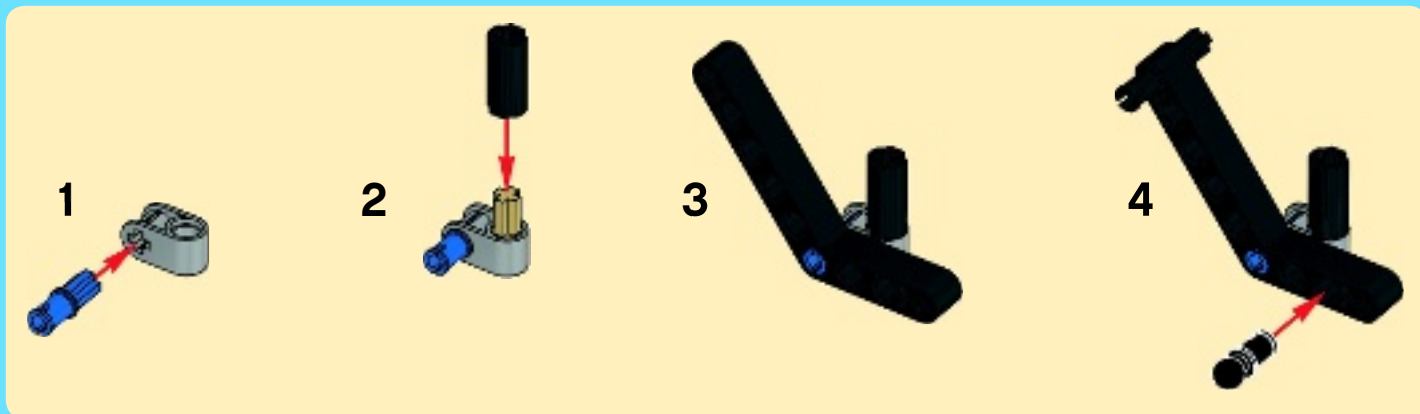


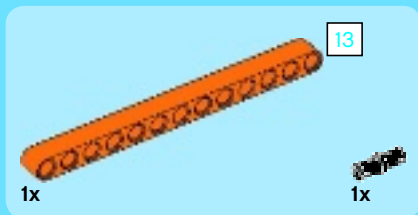
37



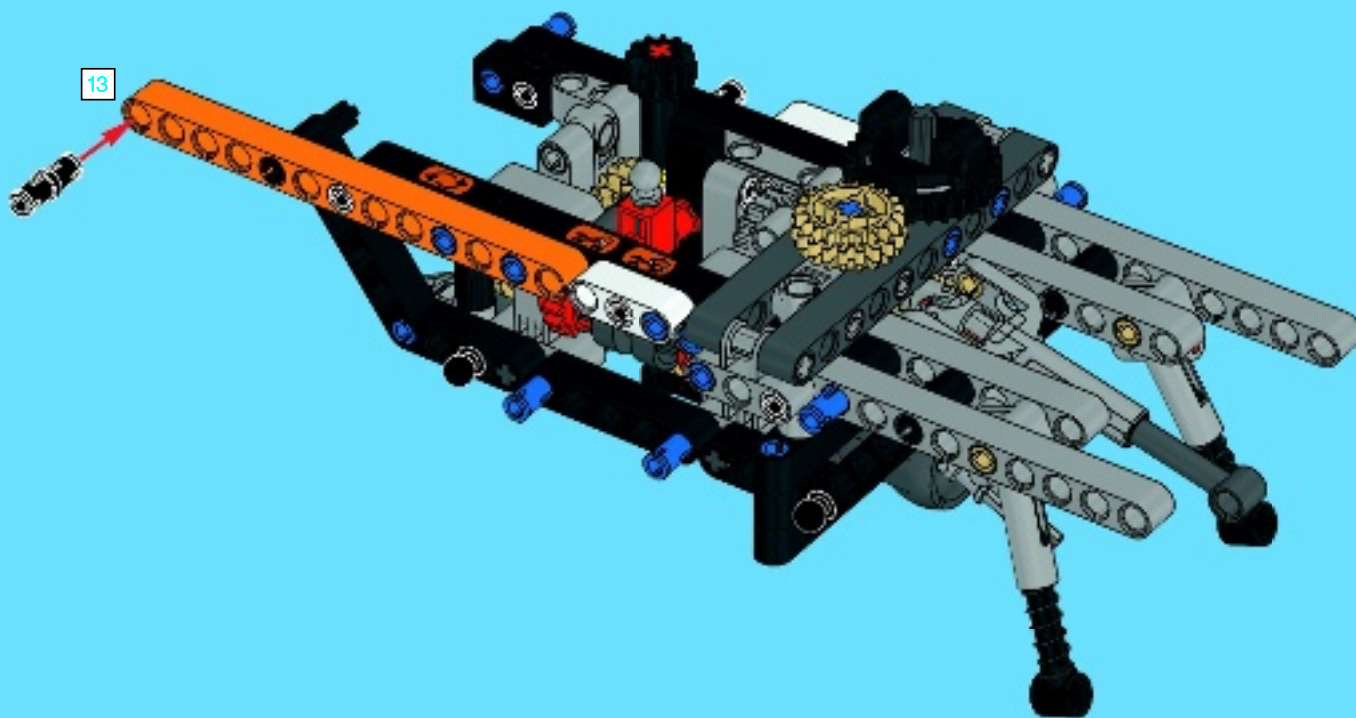


38

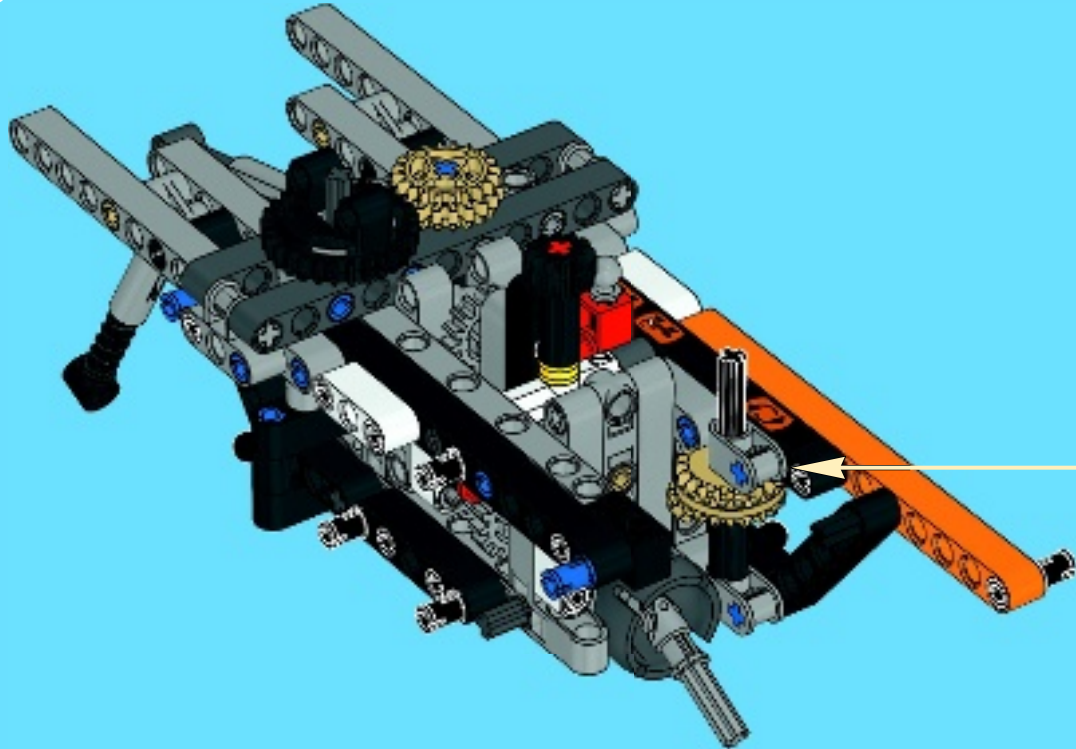
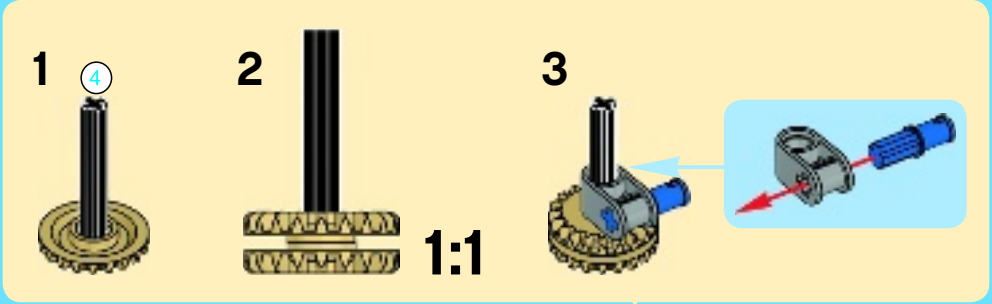
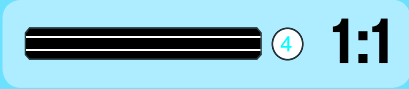




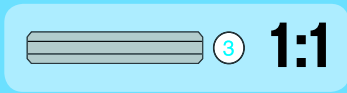
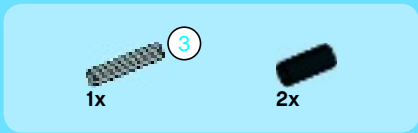
# 39



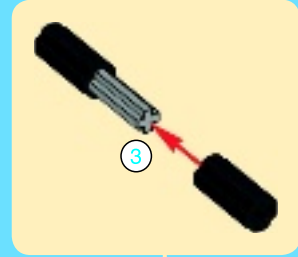
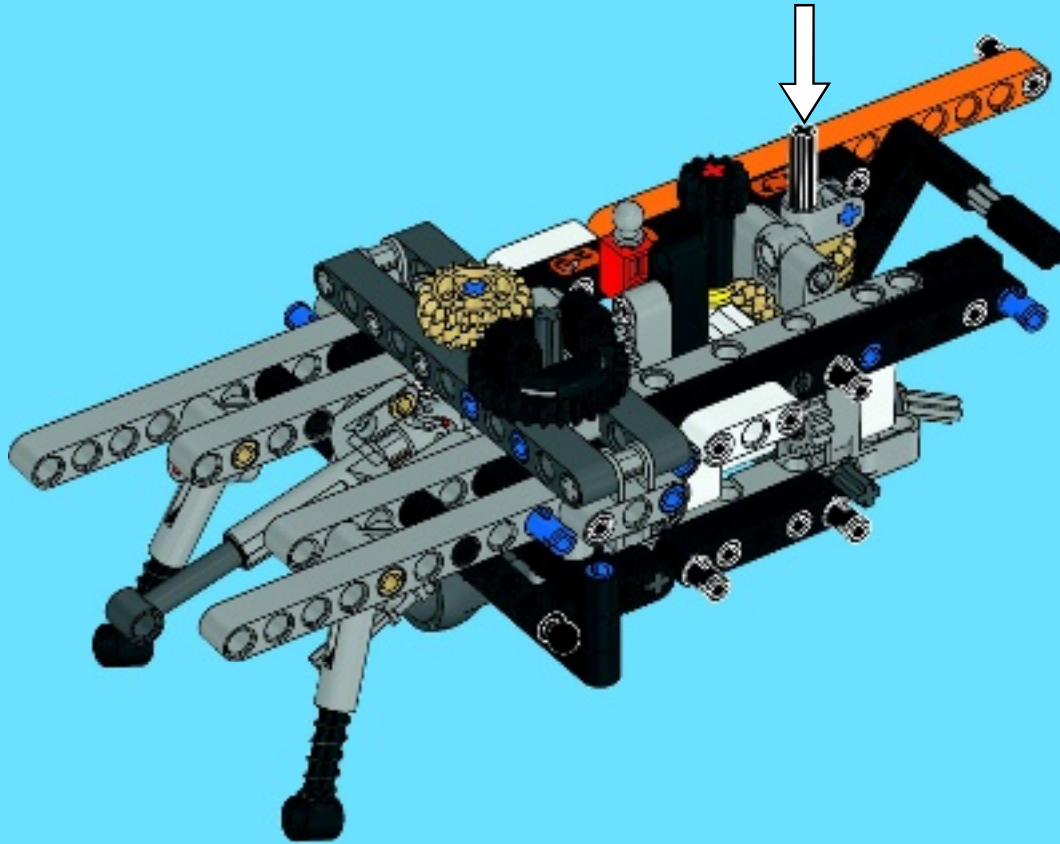
# 40







41



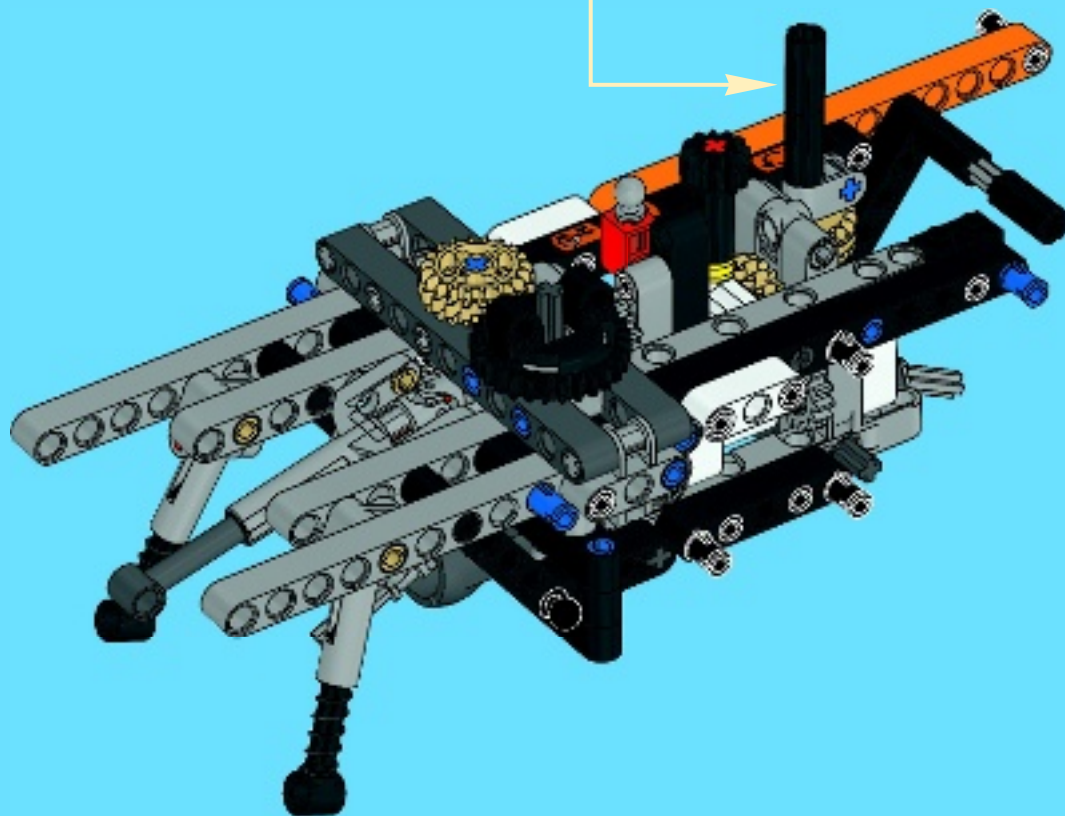


1x



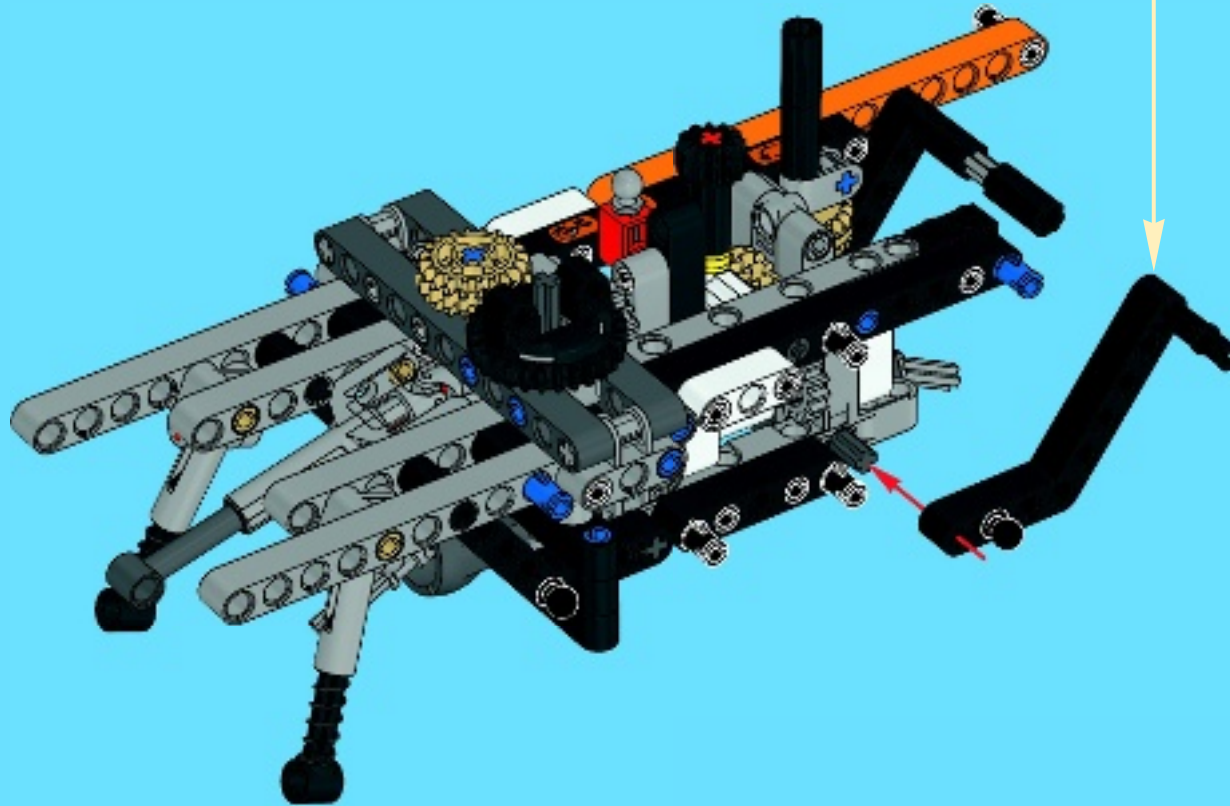
2x

# 42

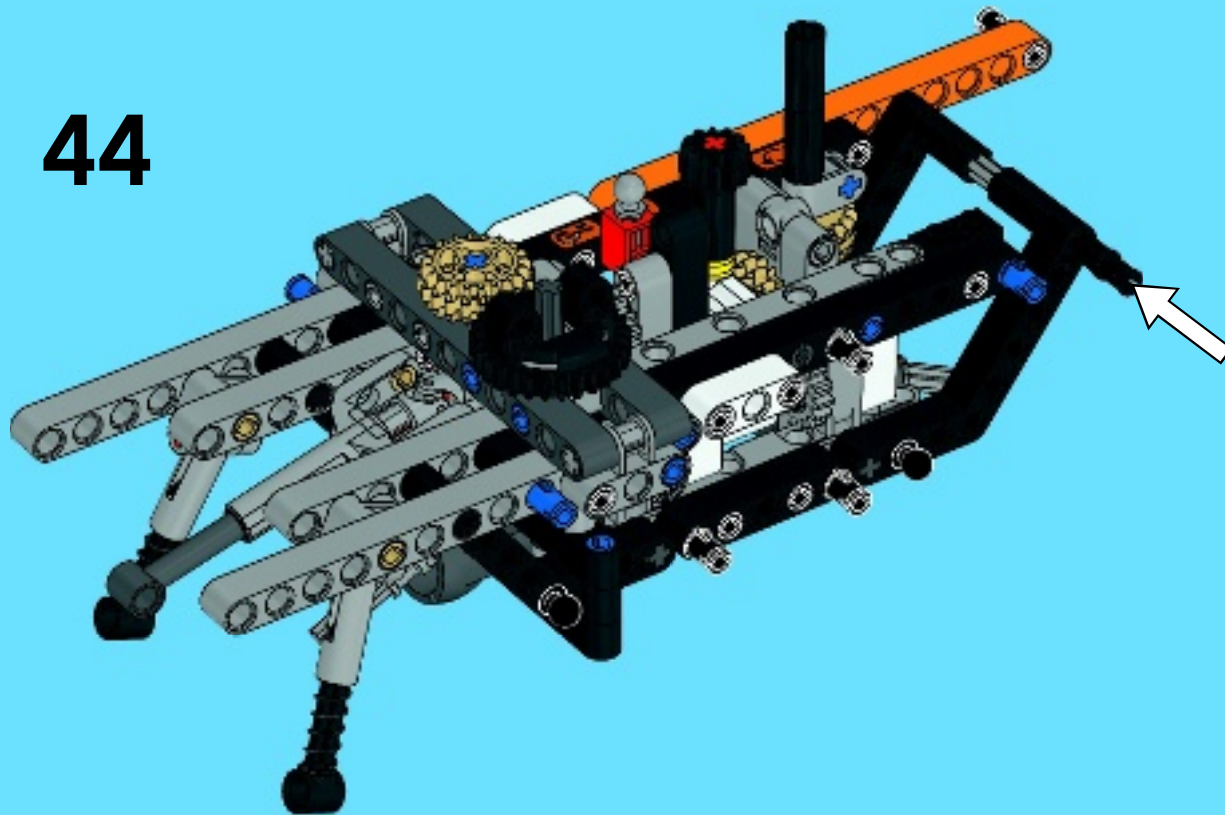




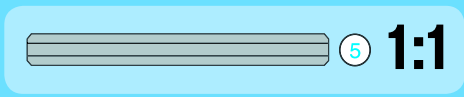
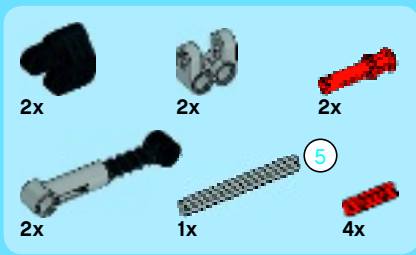
43



44

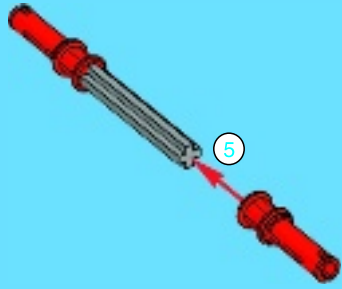




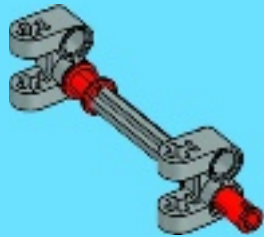


45

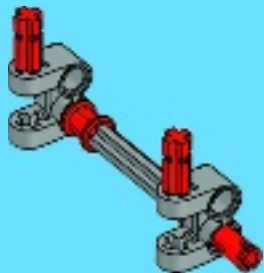
1



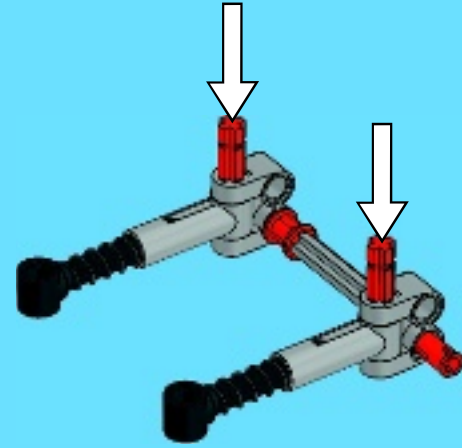
2



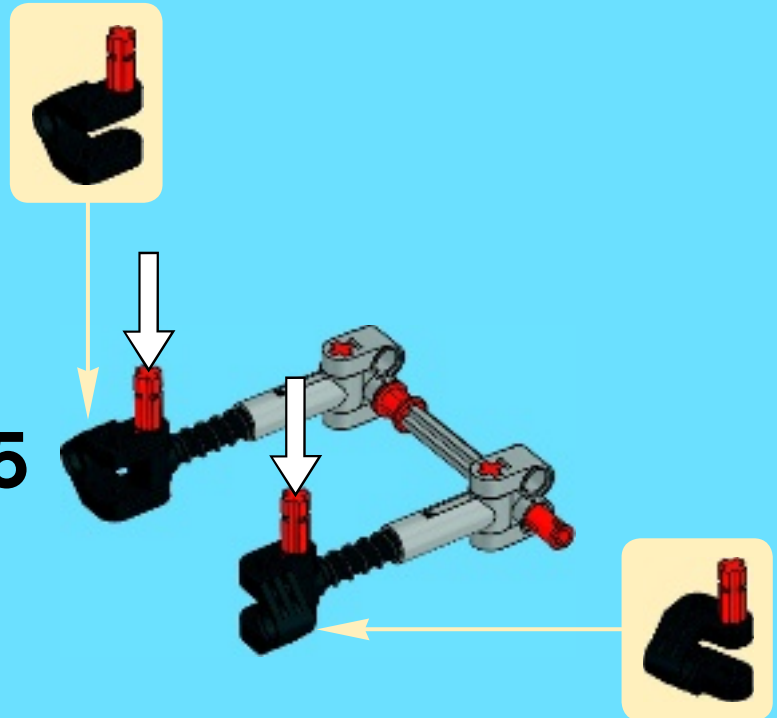
3



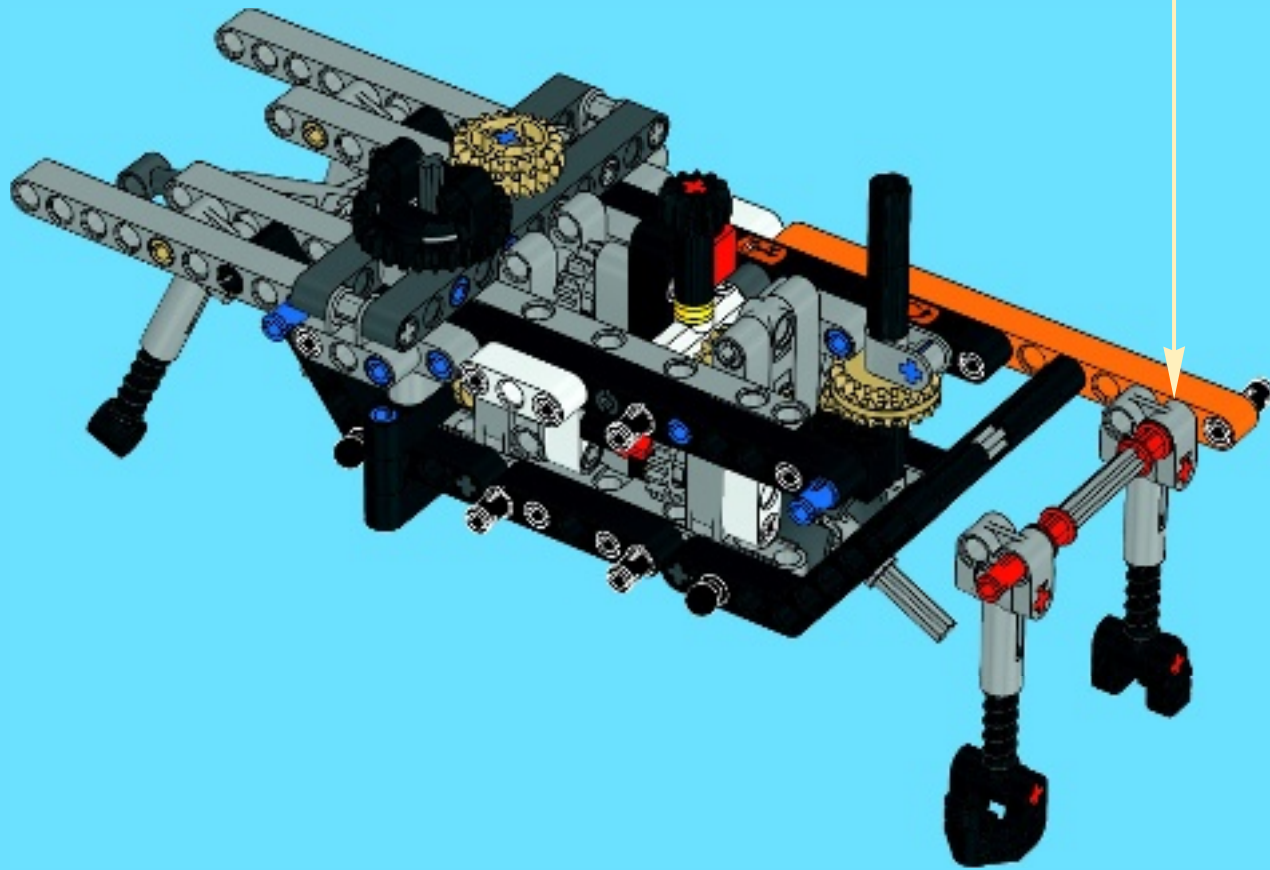
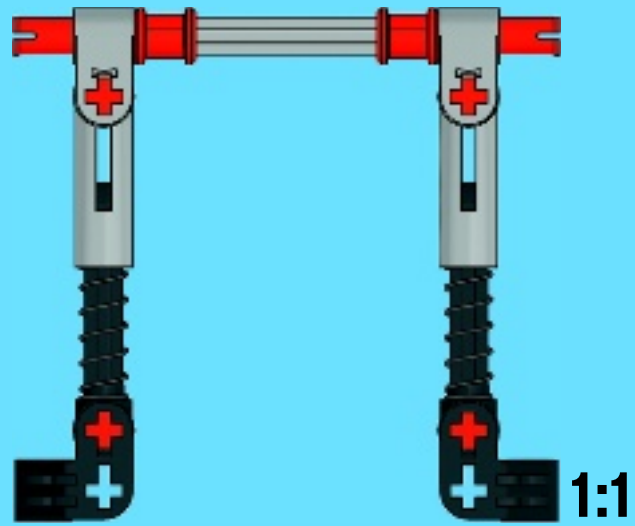
4

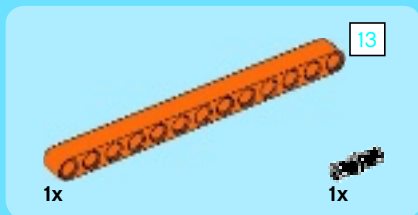


5

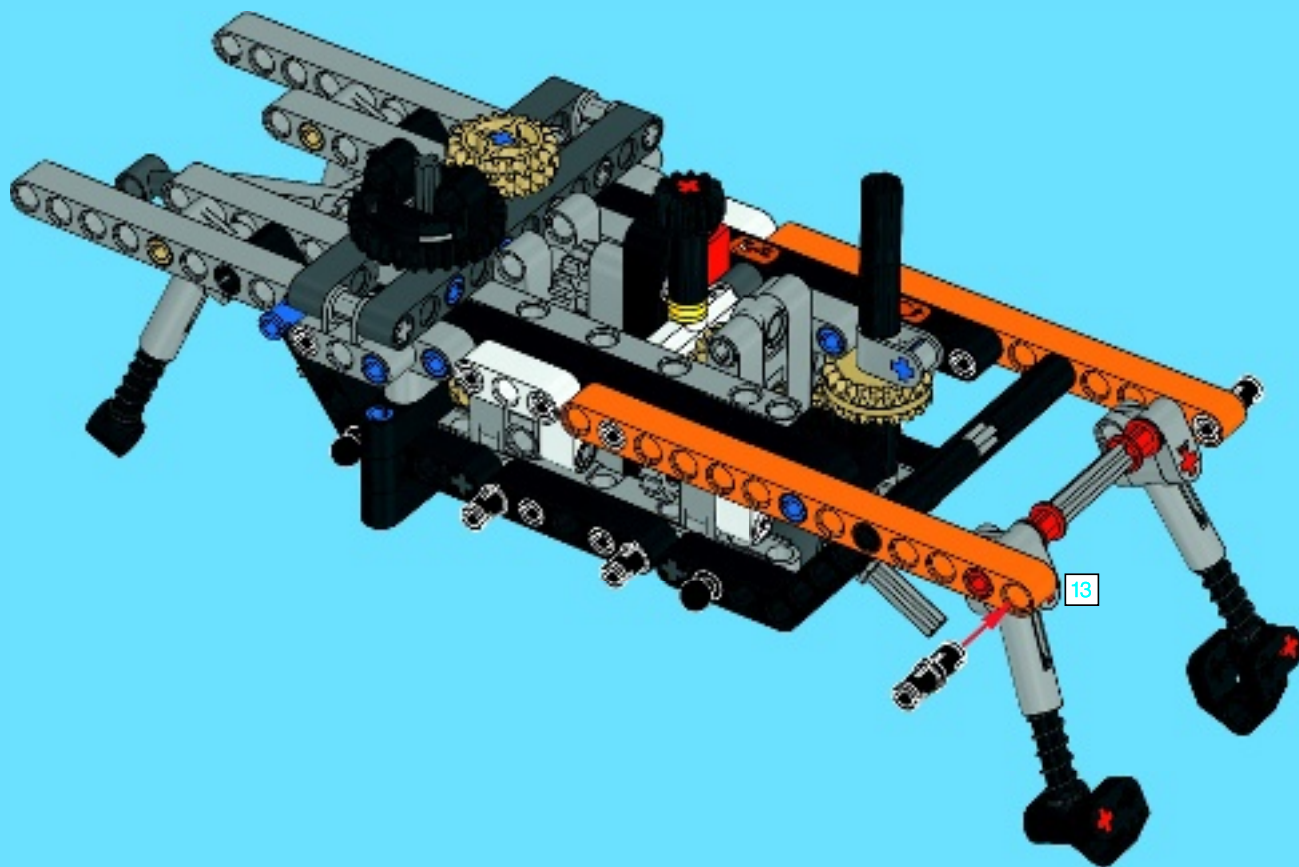


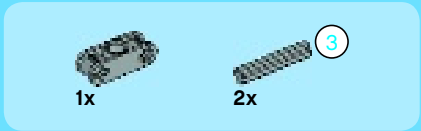
6



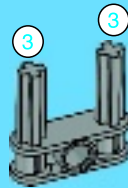


46

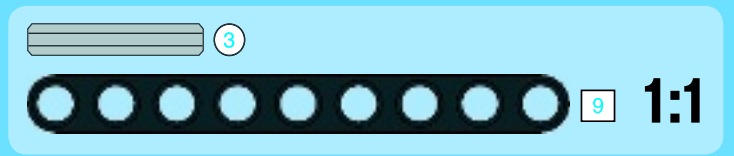
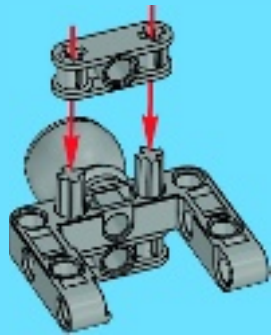




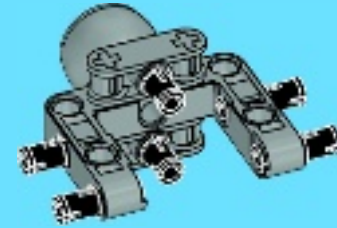
1



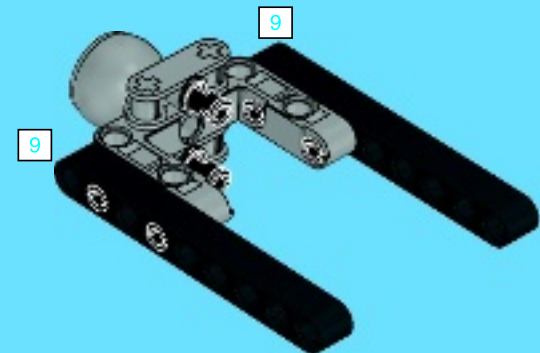
2



3



4

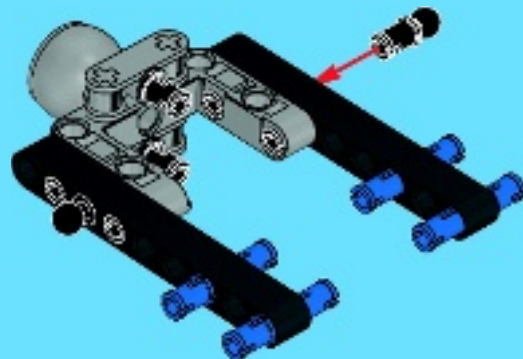




2x

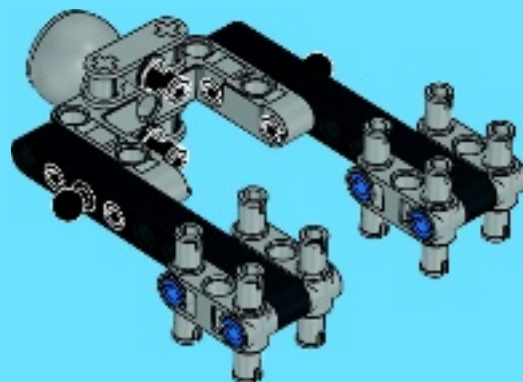
4x

5



4x

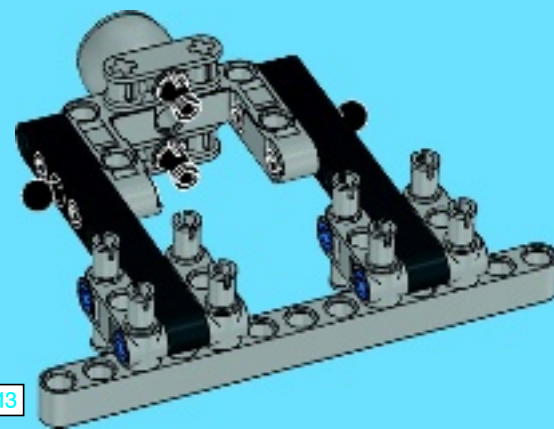
6



13

1x

7



13

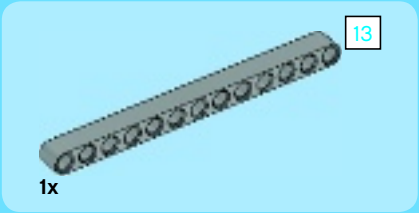
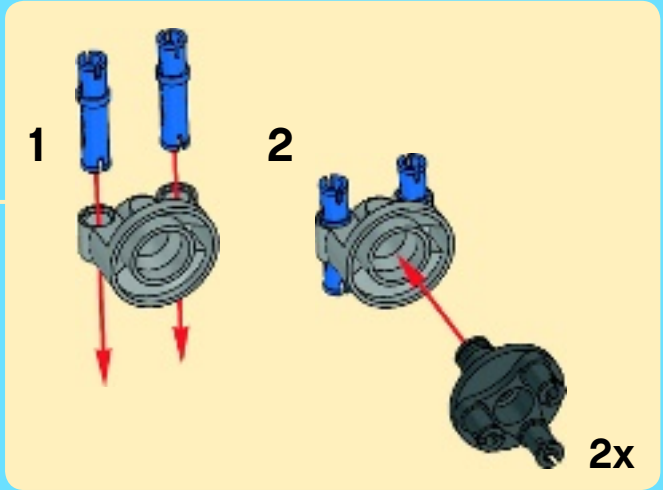
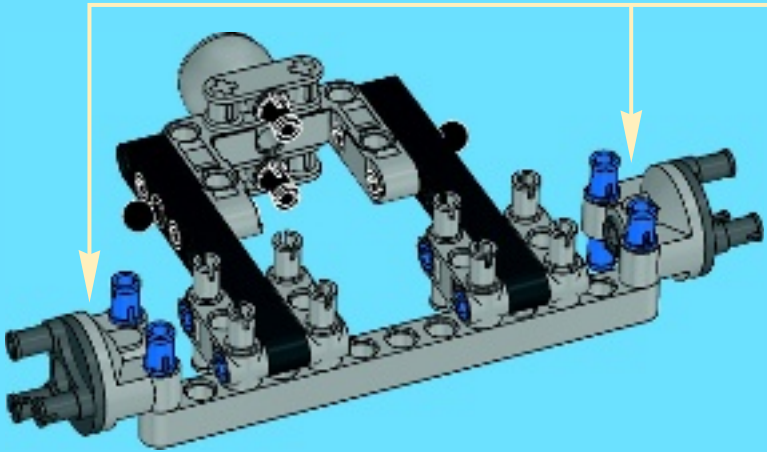


13

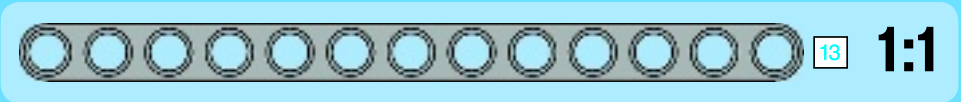
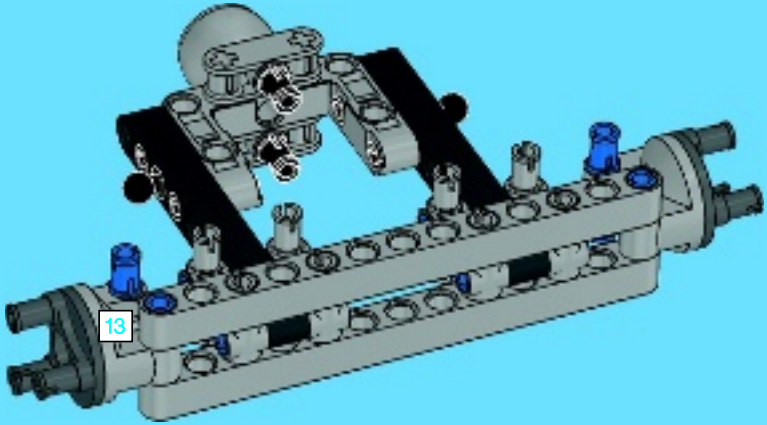
1:1



8



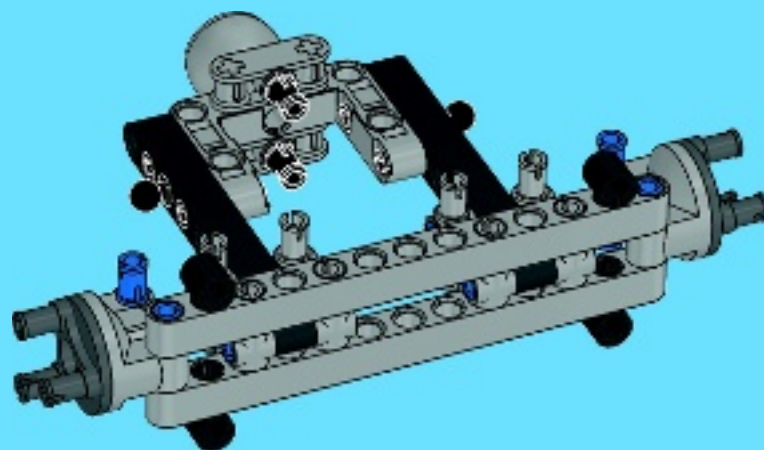
9





4x

# 10



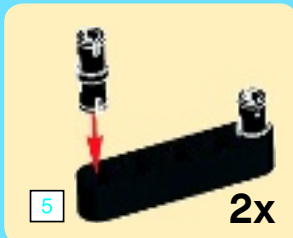
4x



2x

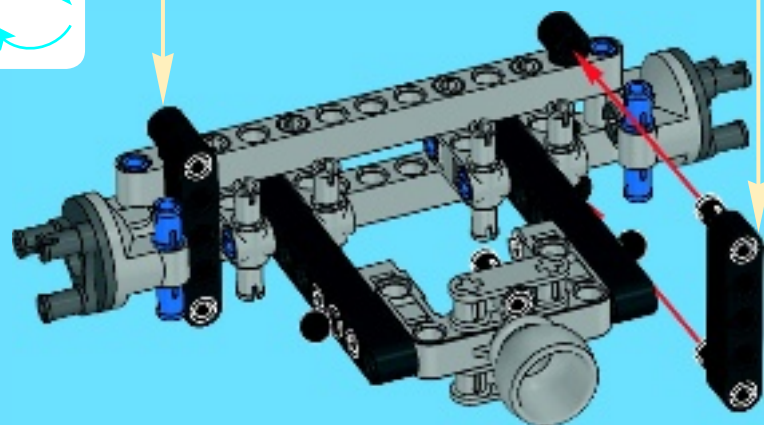
5

# 11



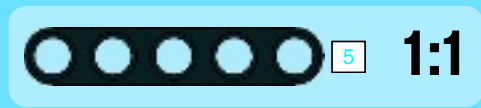
5

2x

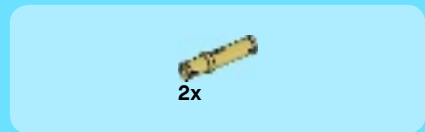
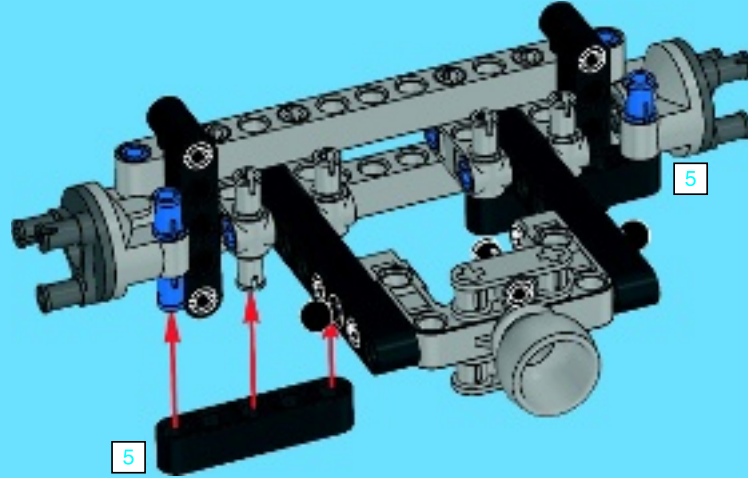


5

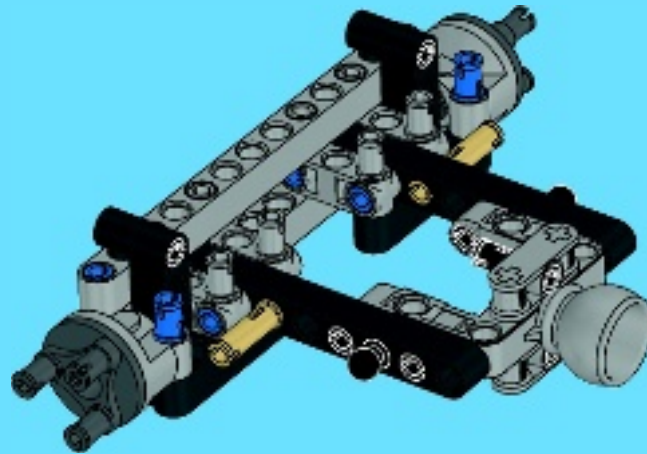
1:1



12



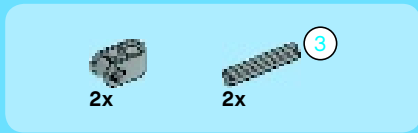
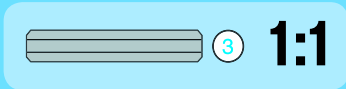
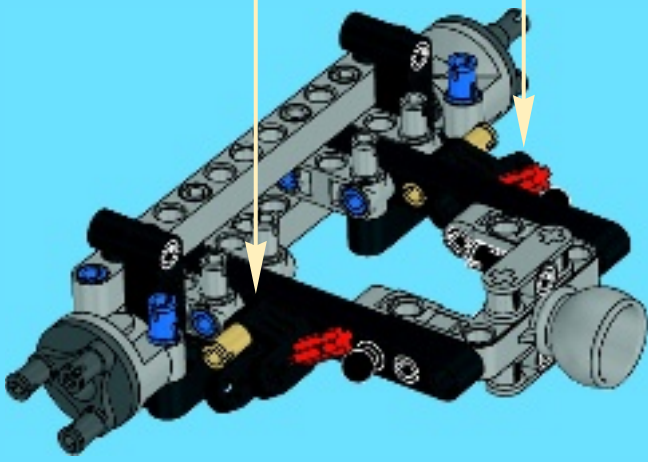
13



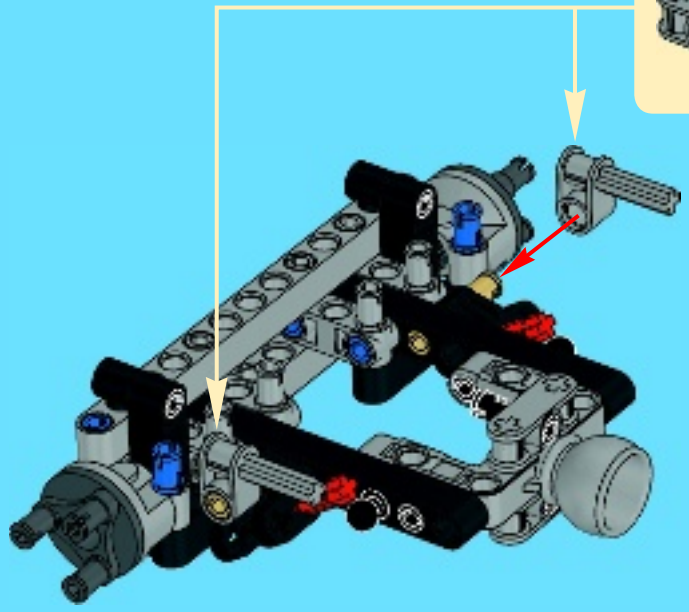
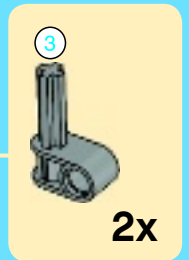




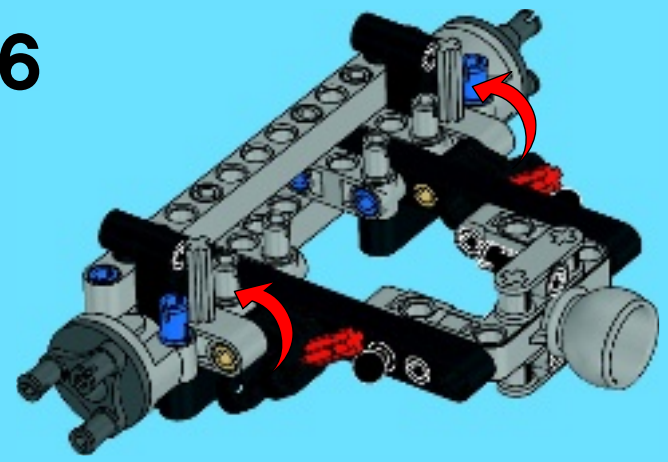
14



15

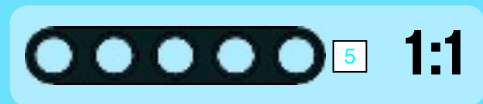
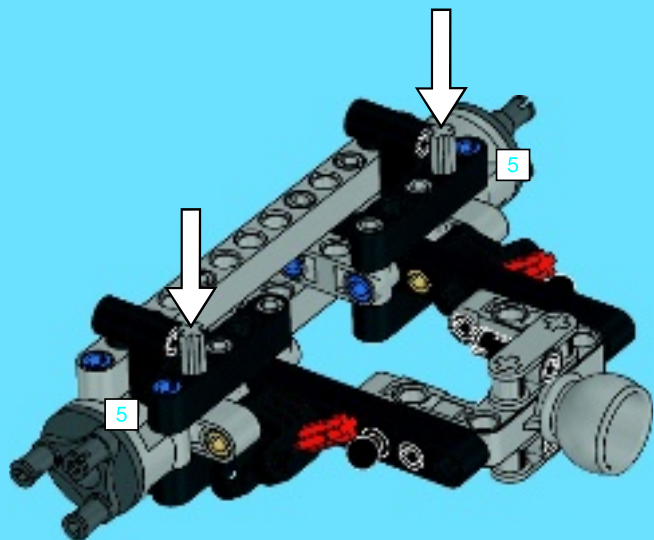


16

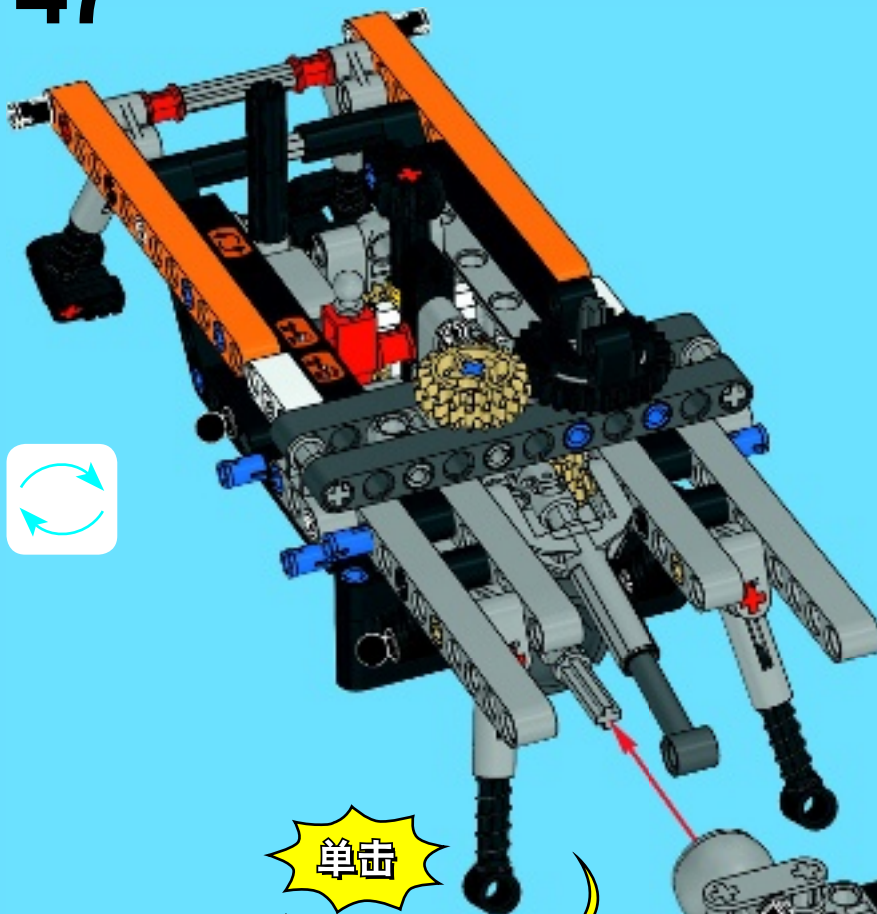




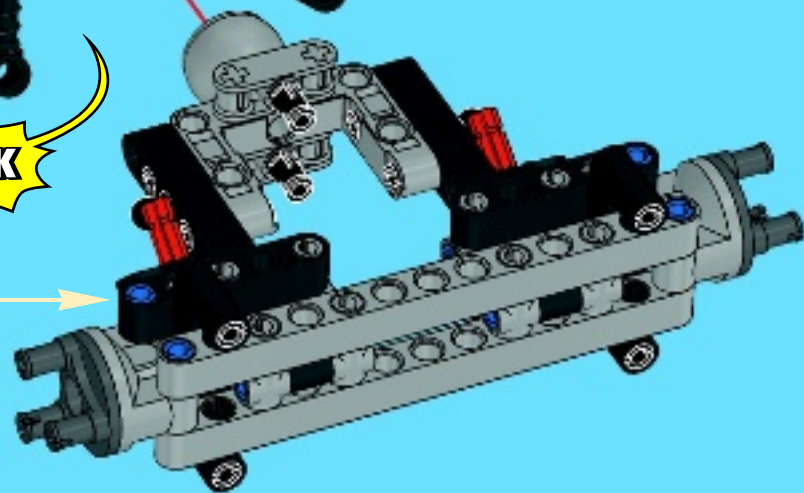
17



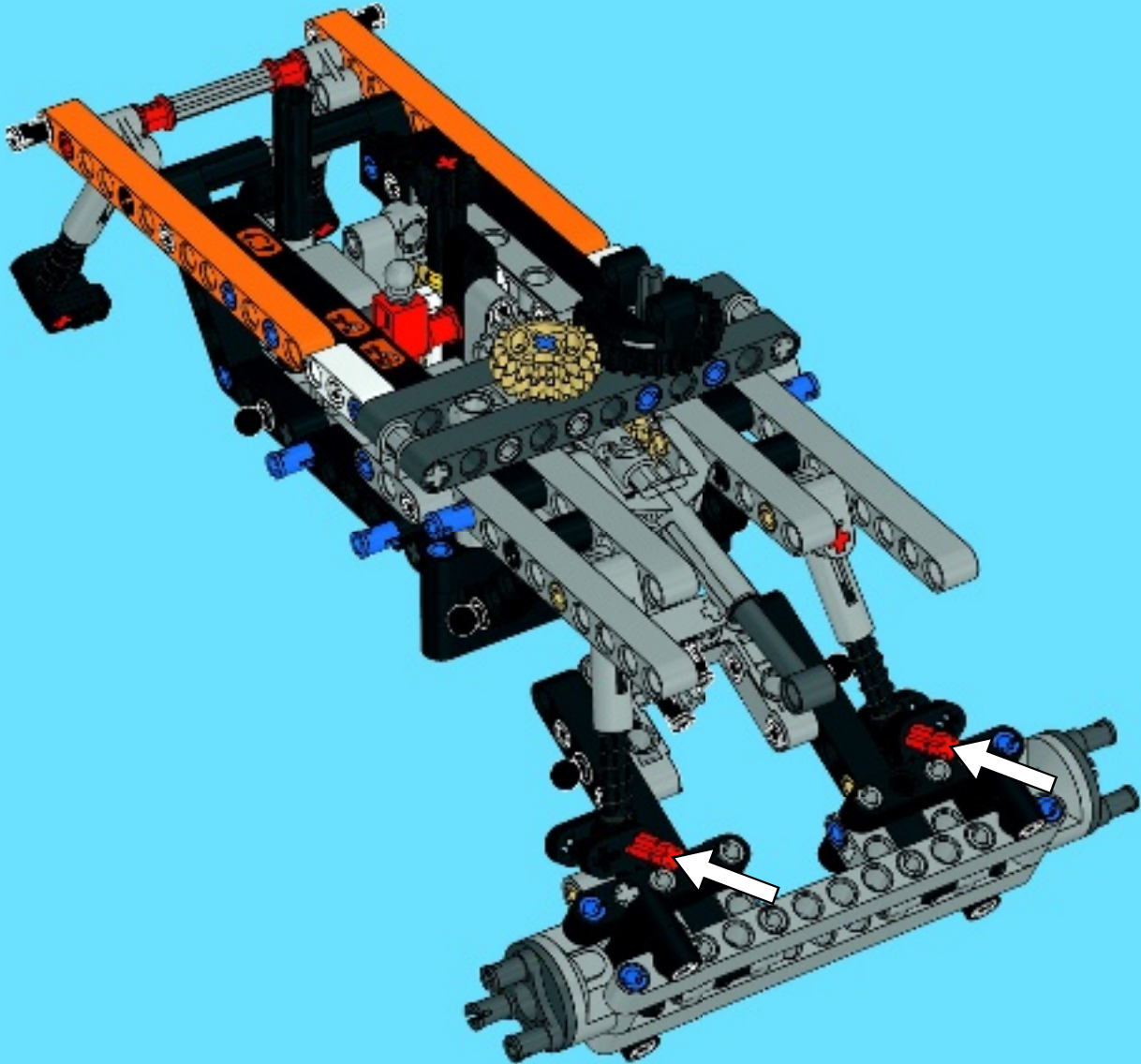
47



CLIC CLICK



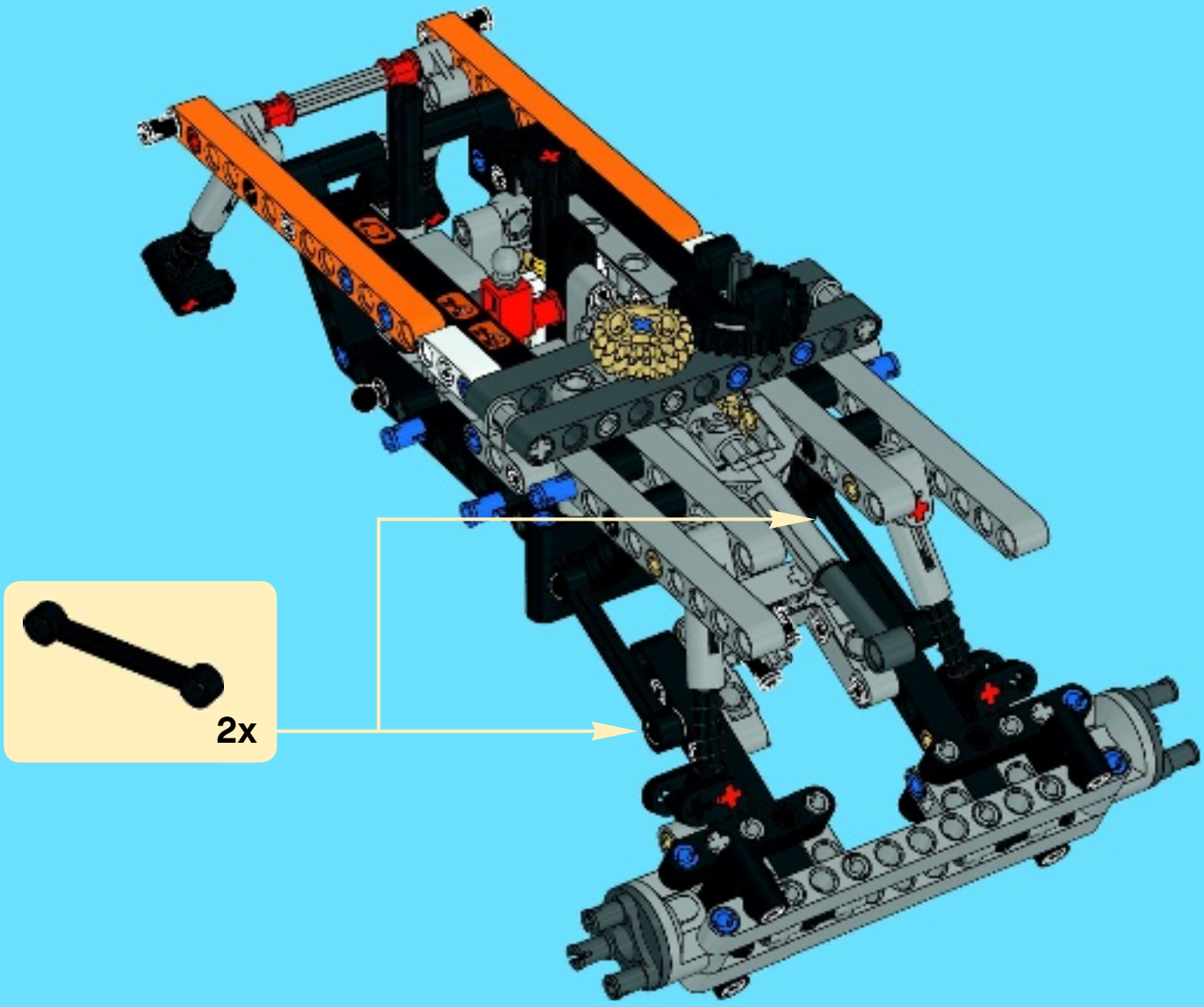
48



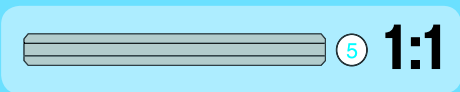




49



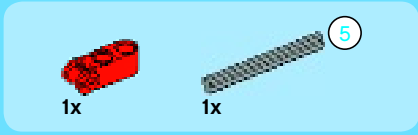




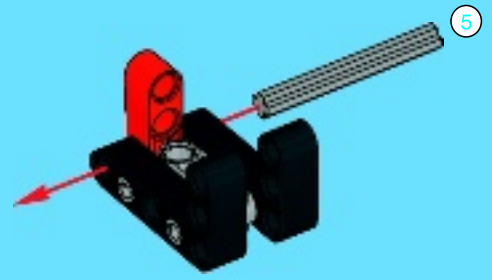
1



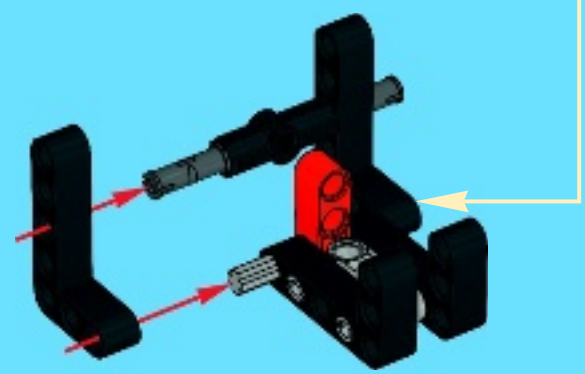
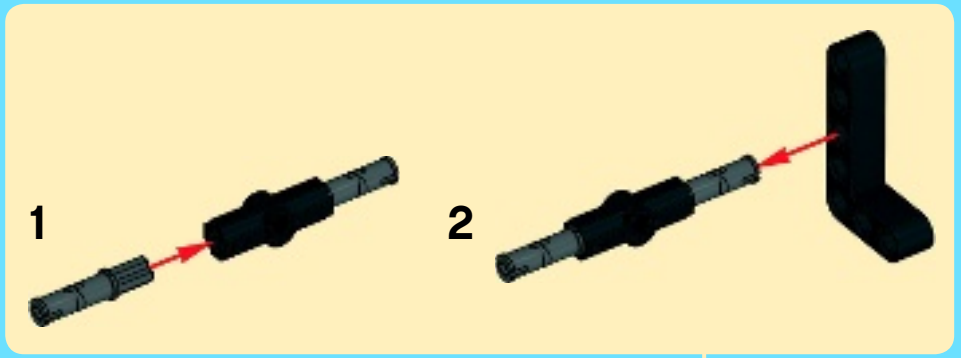
2

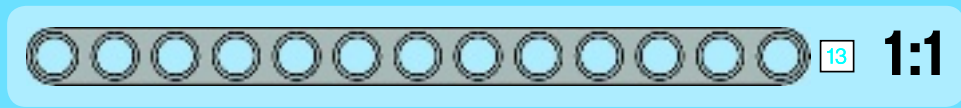
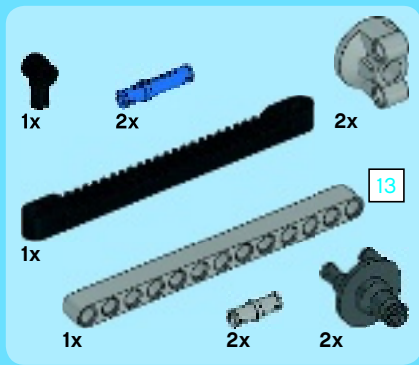


3



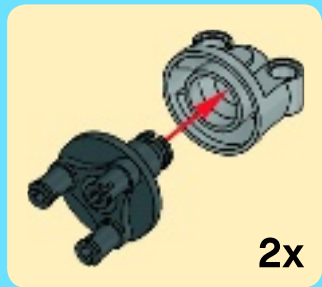
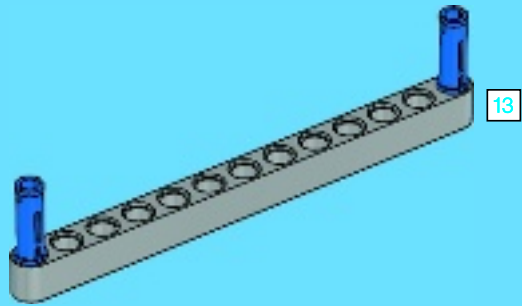
4



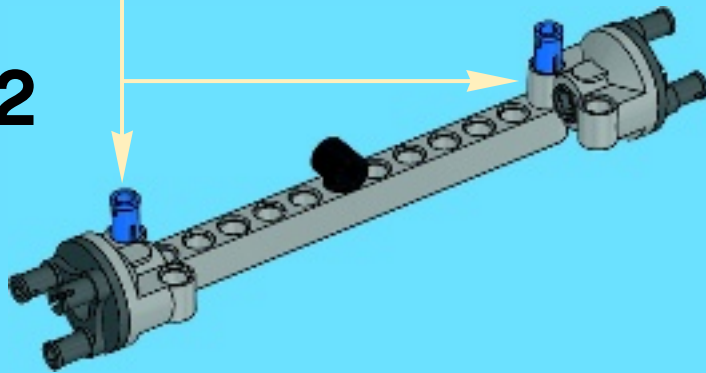


5

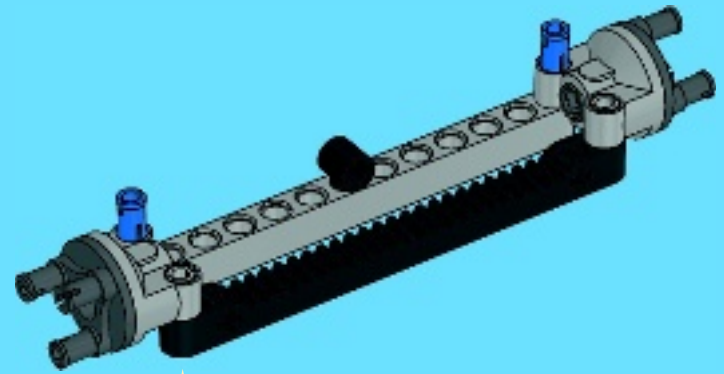
1

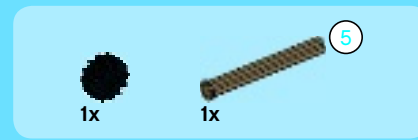
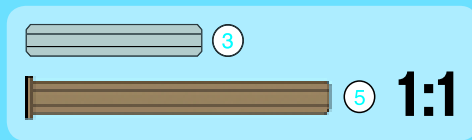


2

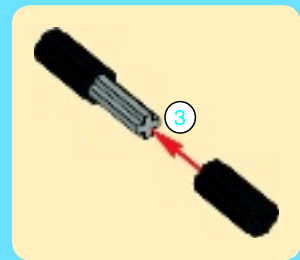
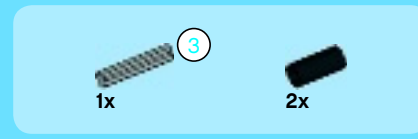
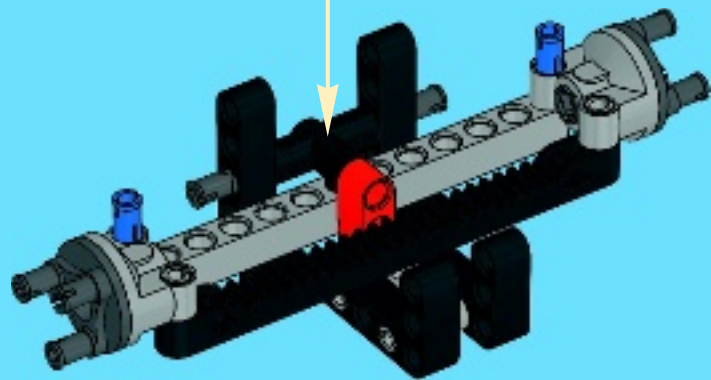
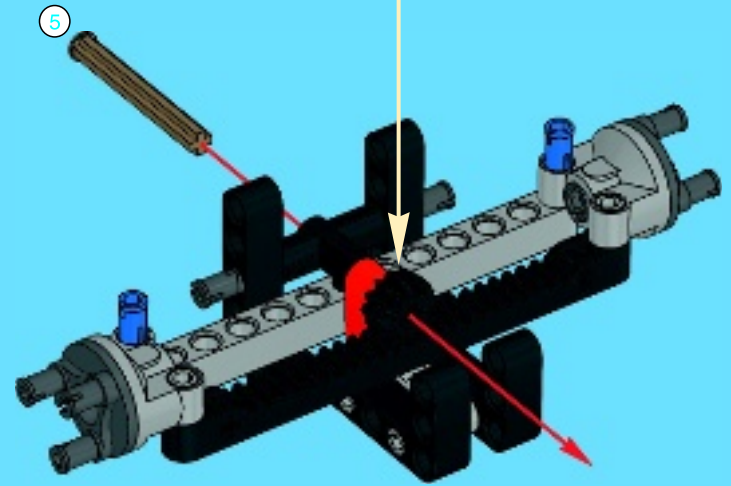


3

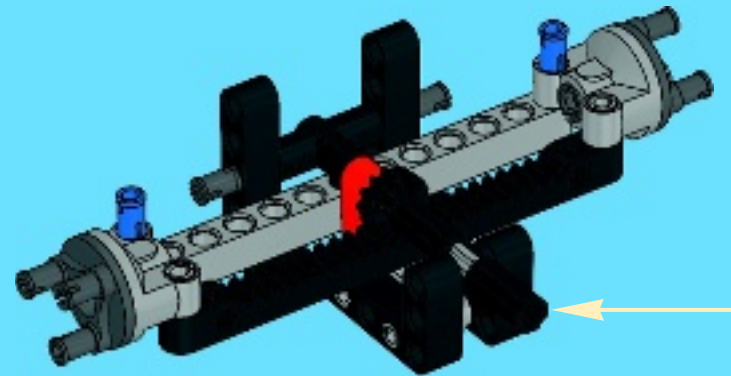


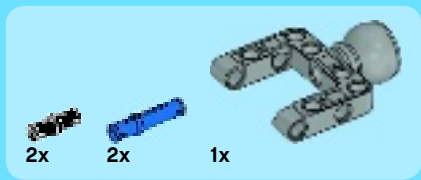


6

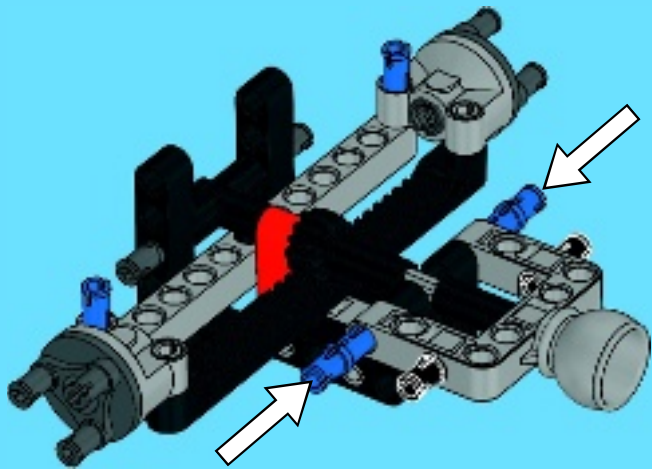
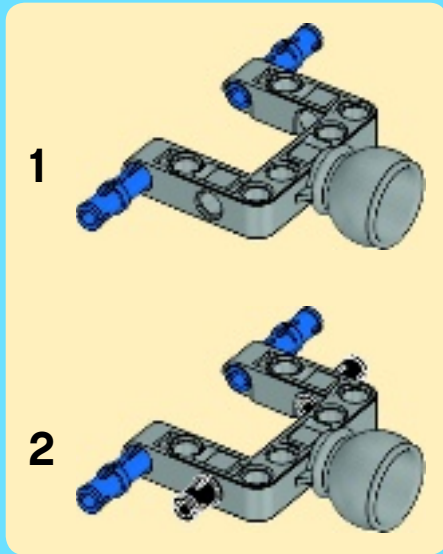


7

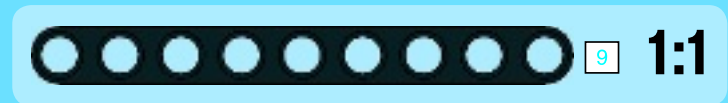
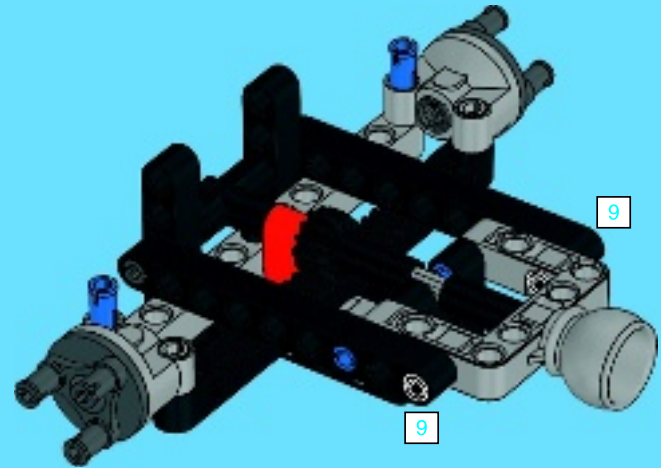




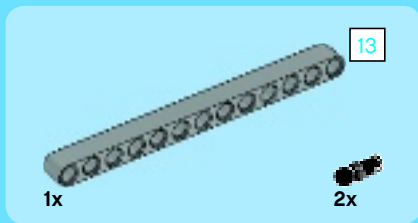
8



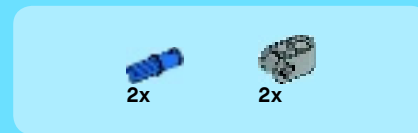
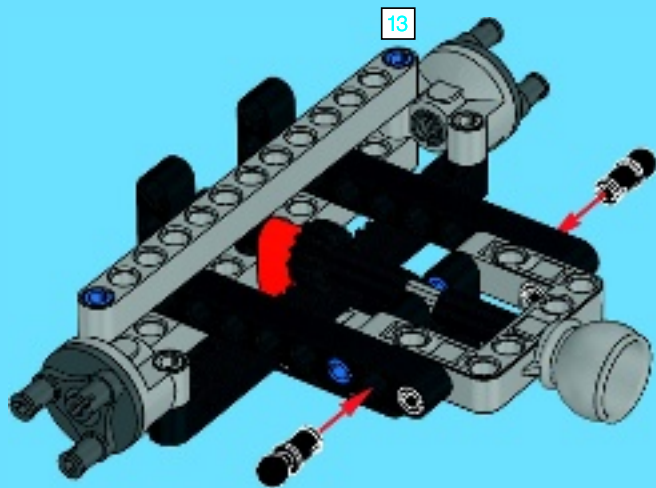
9



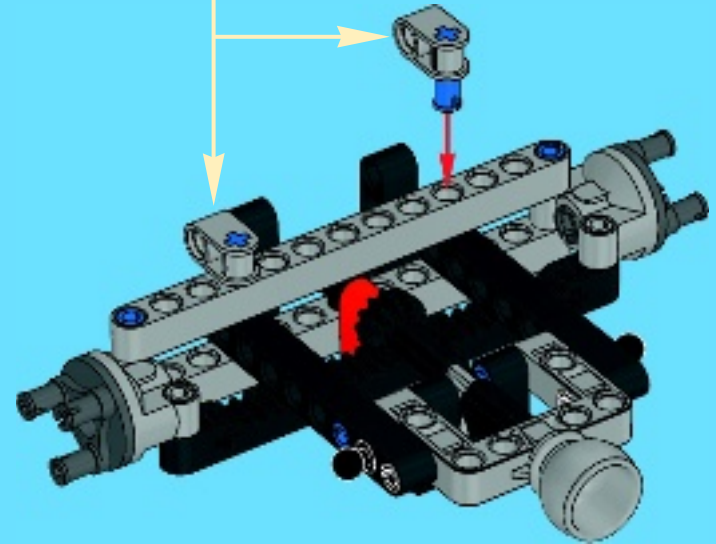
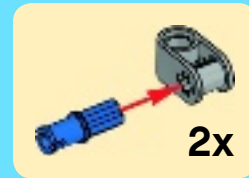




10



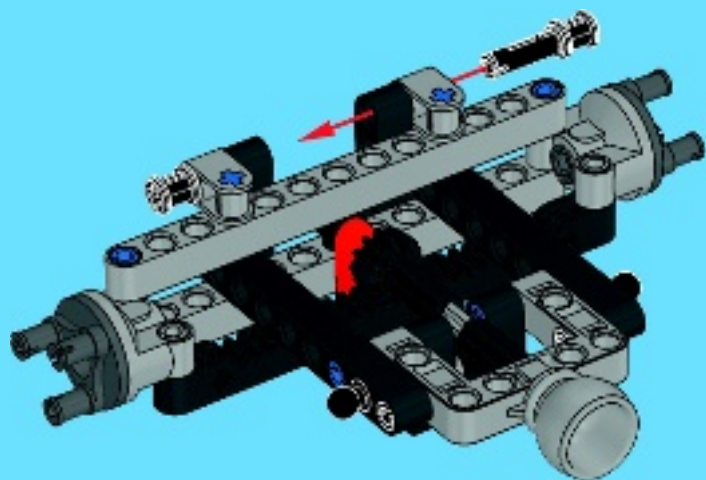
11





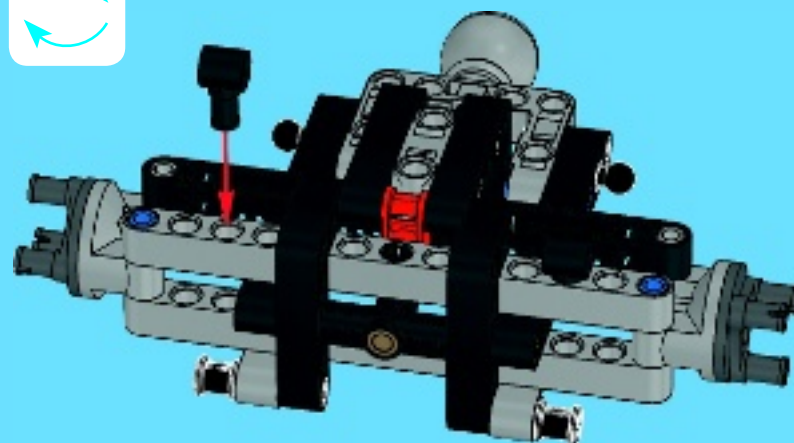
2x

# 12

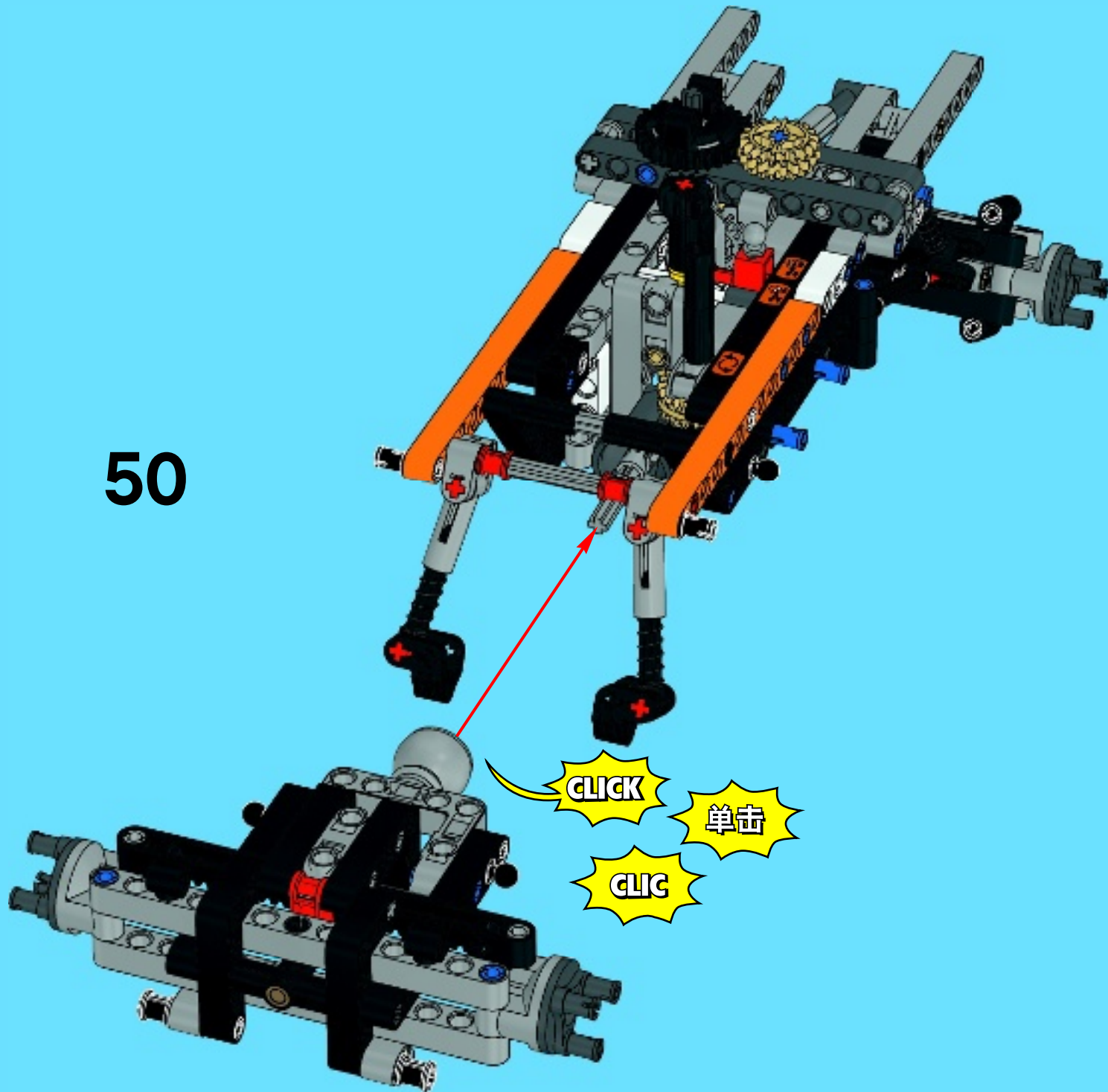


2x

# 13

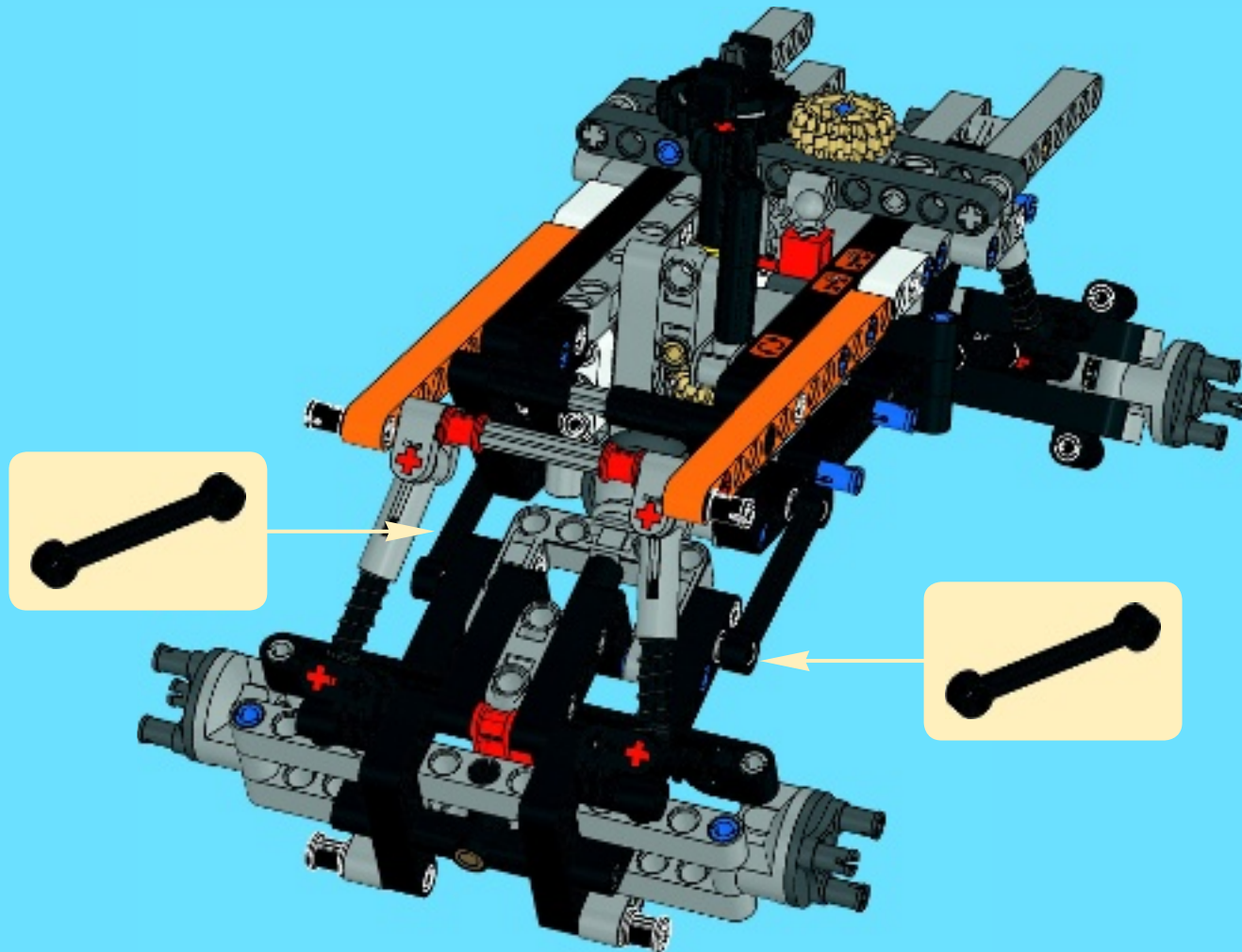


50

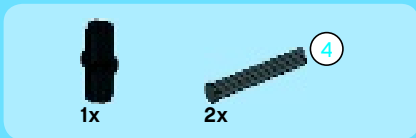




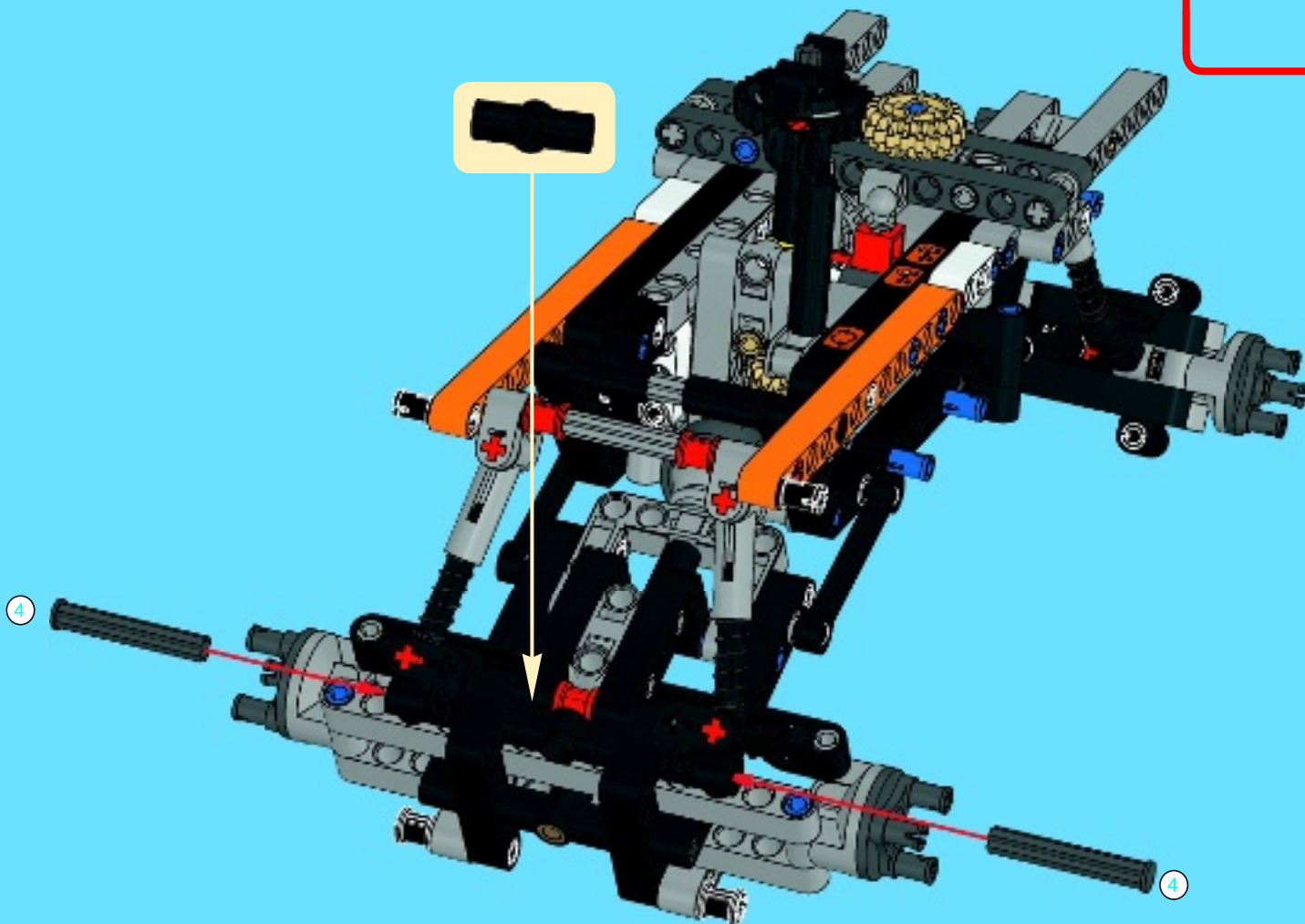
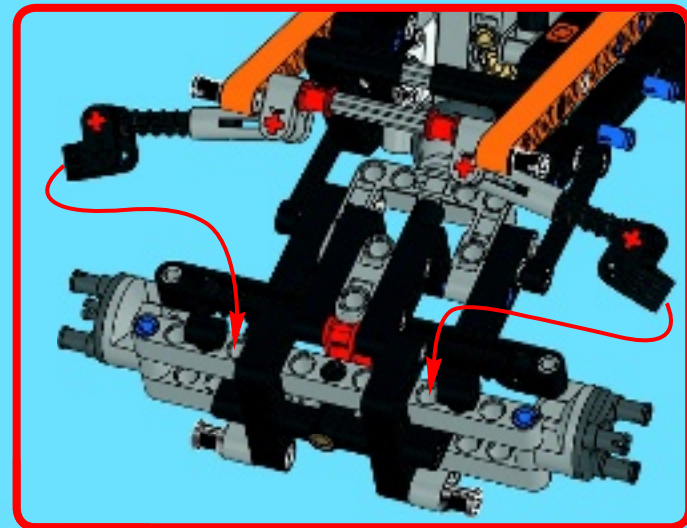
51



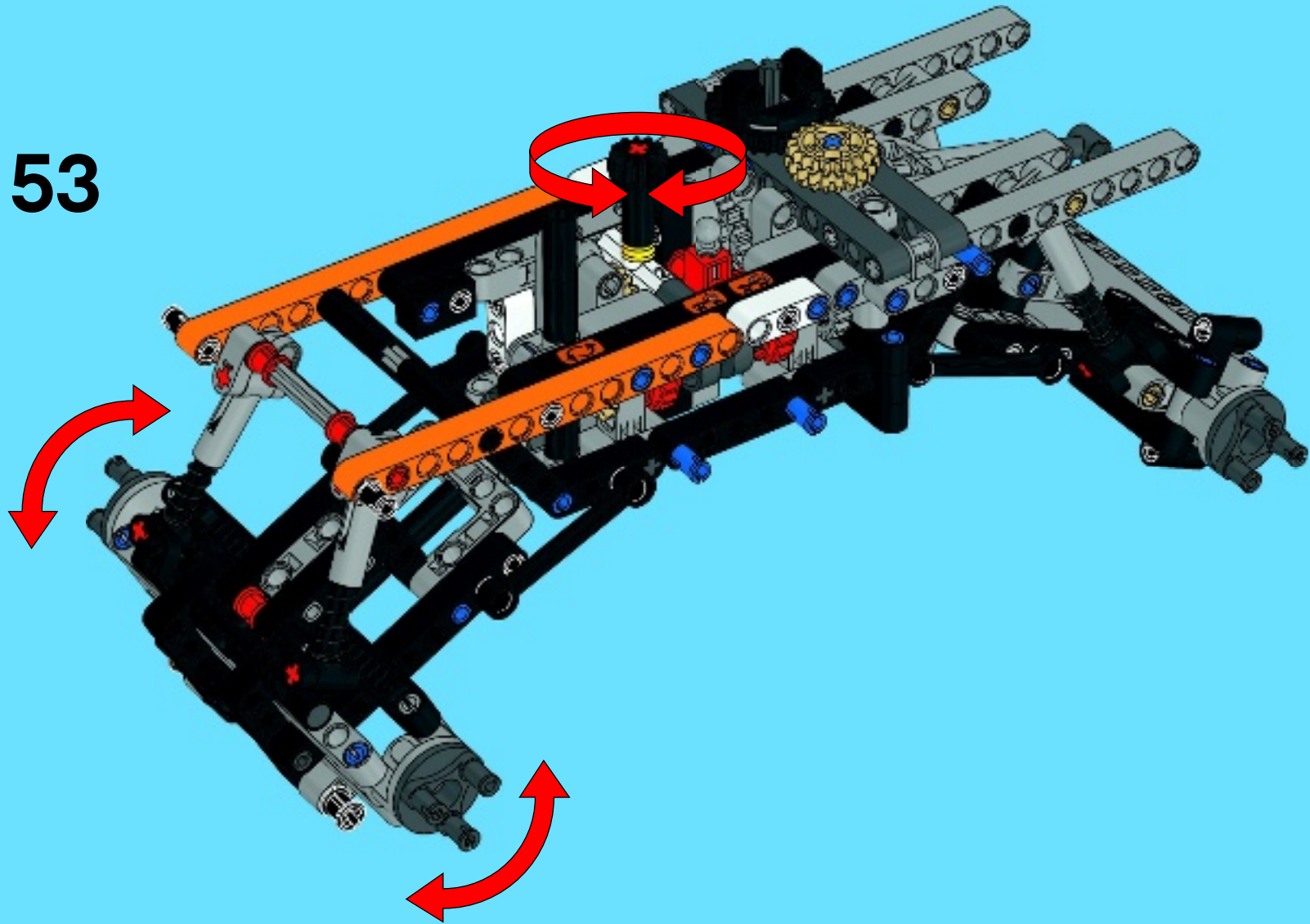


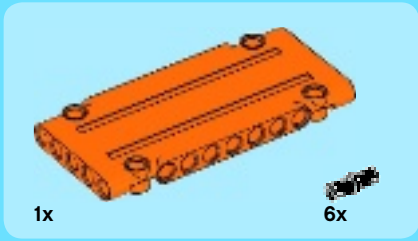


52

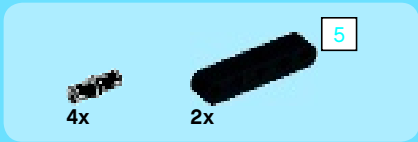
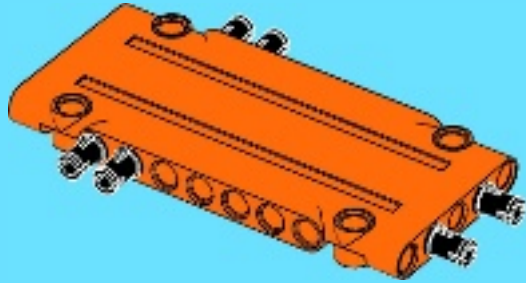


53

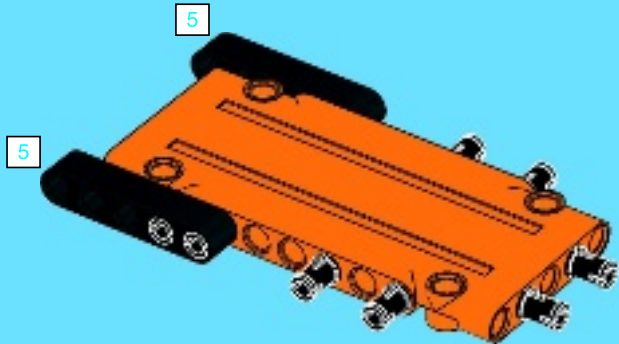




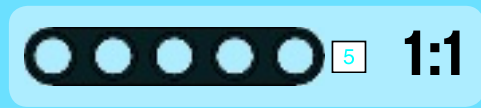
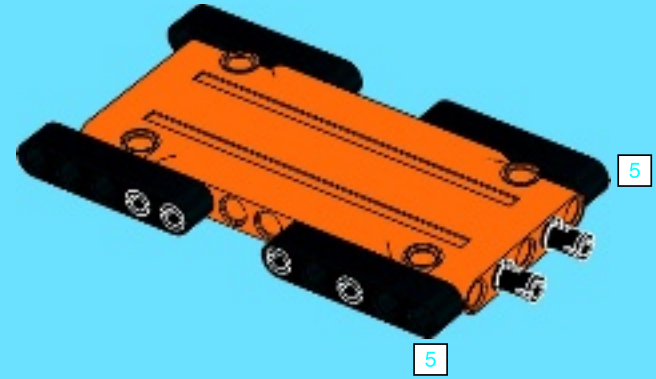
1



2



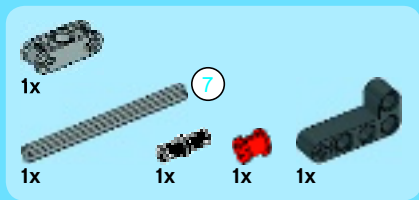
3



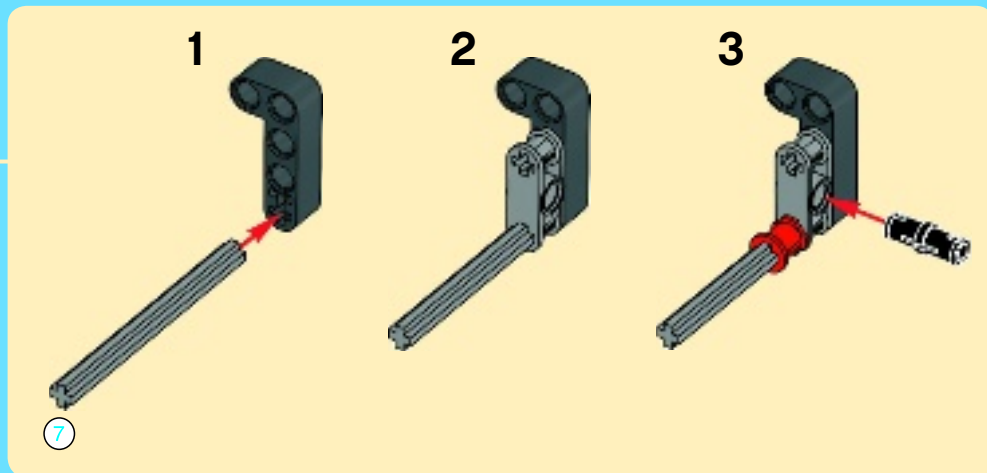
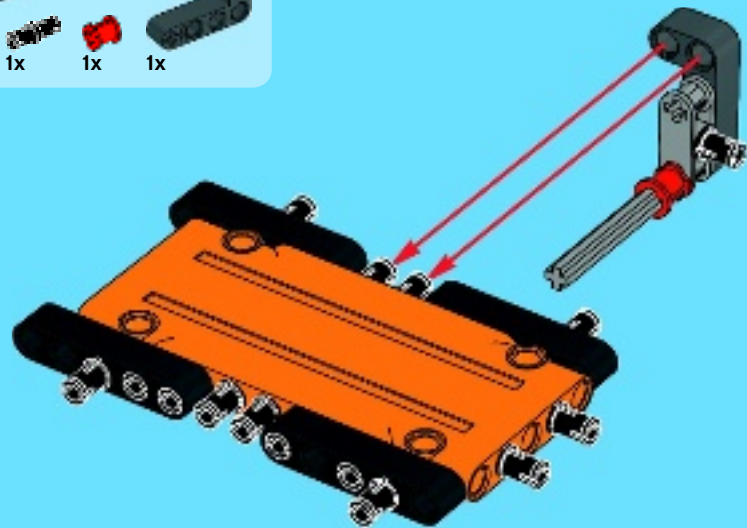
4



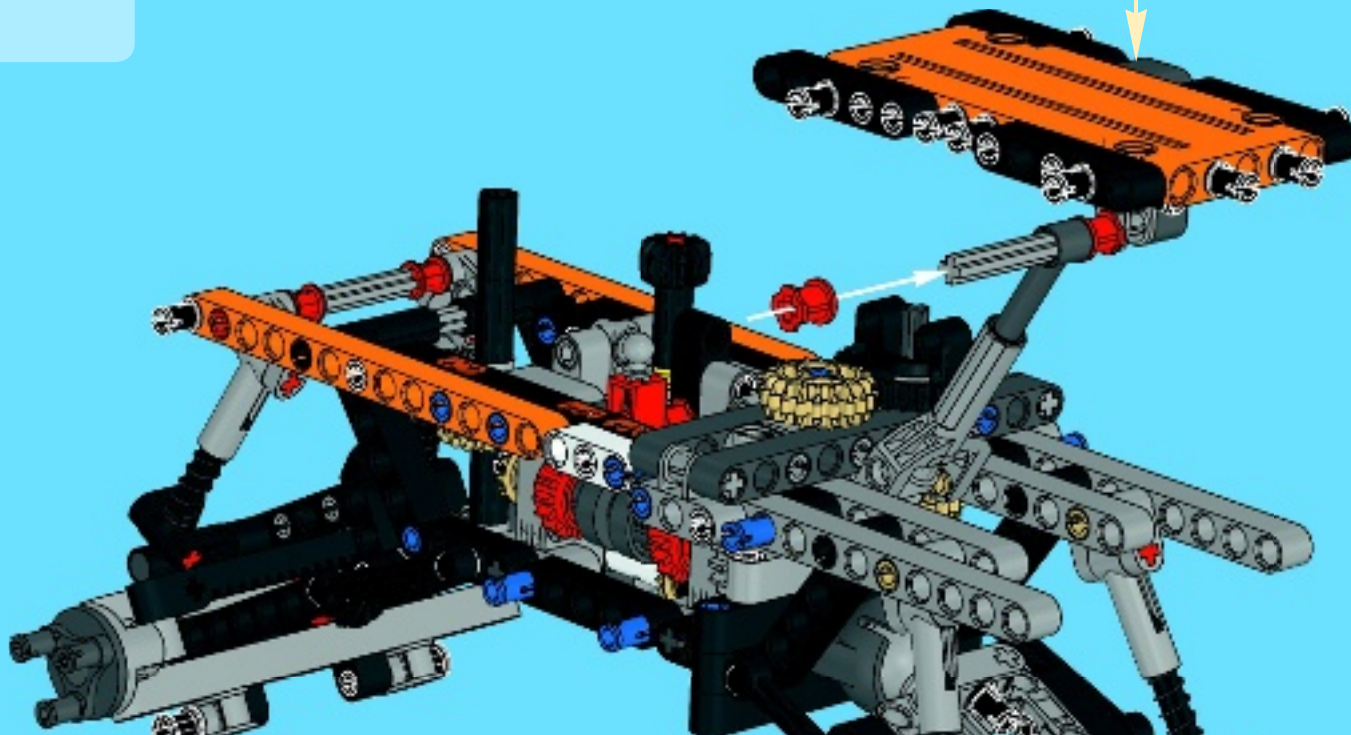




5



54





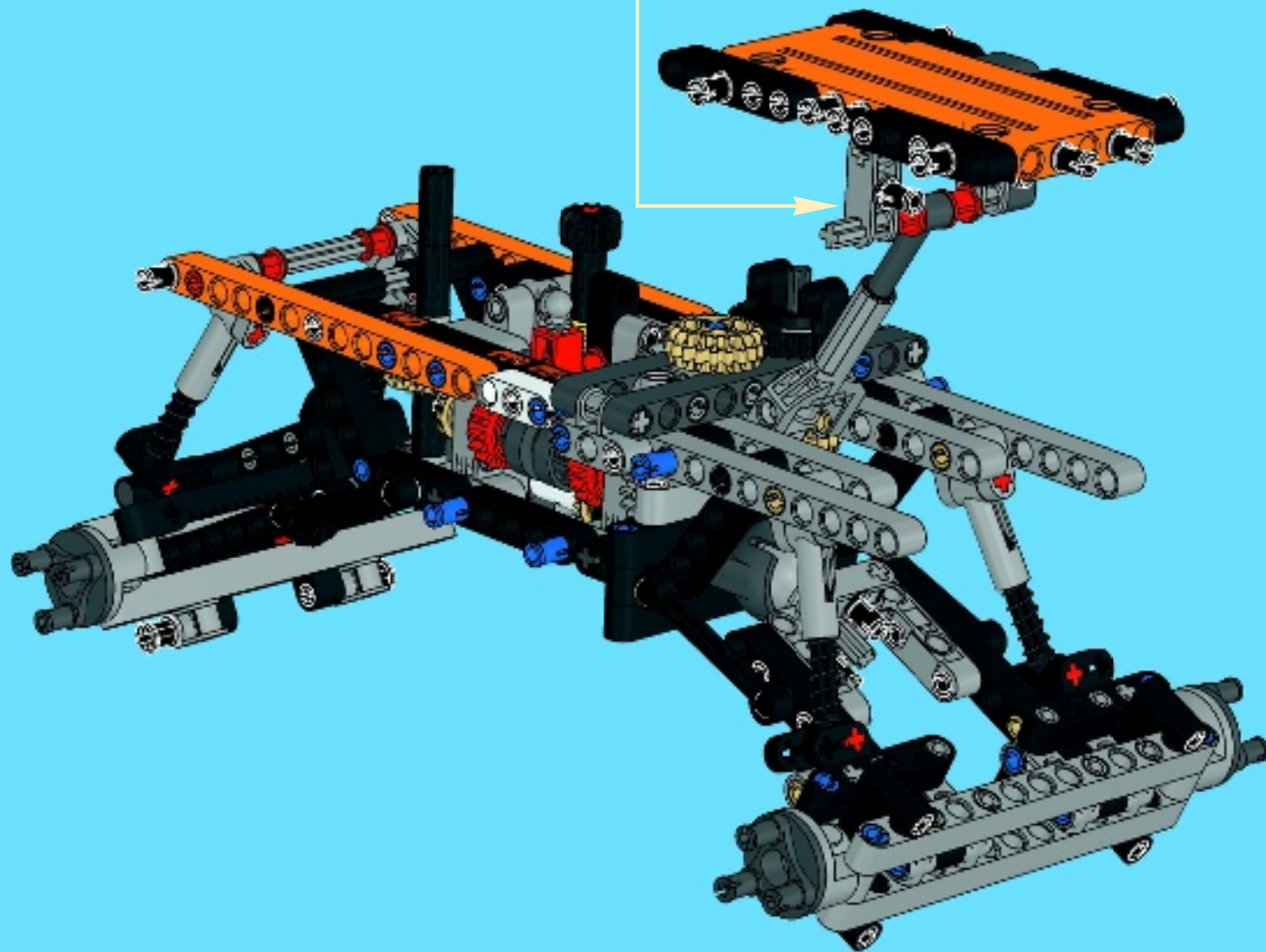
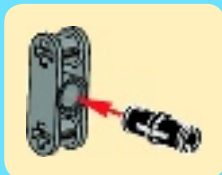
1x



1x



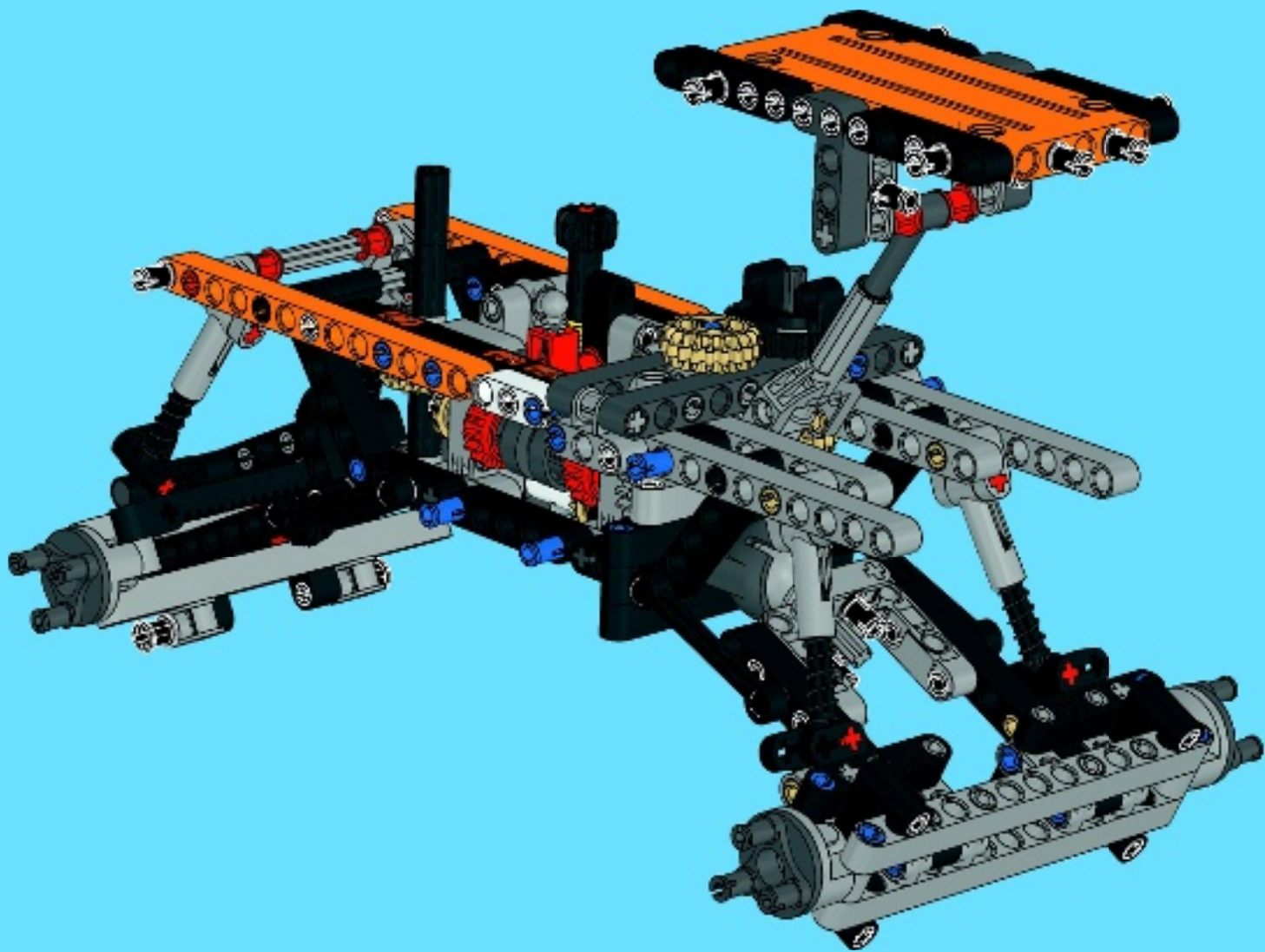
# 55



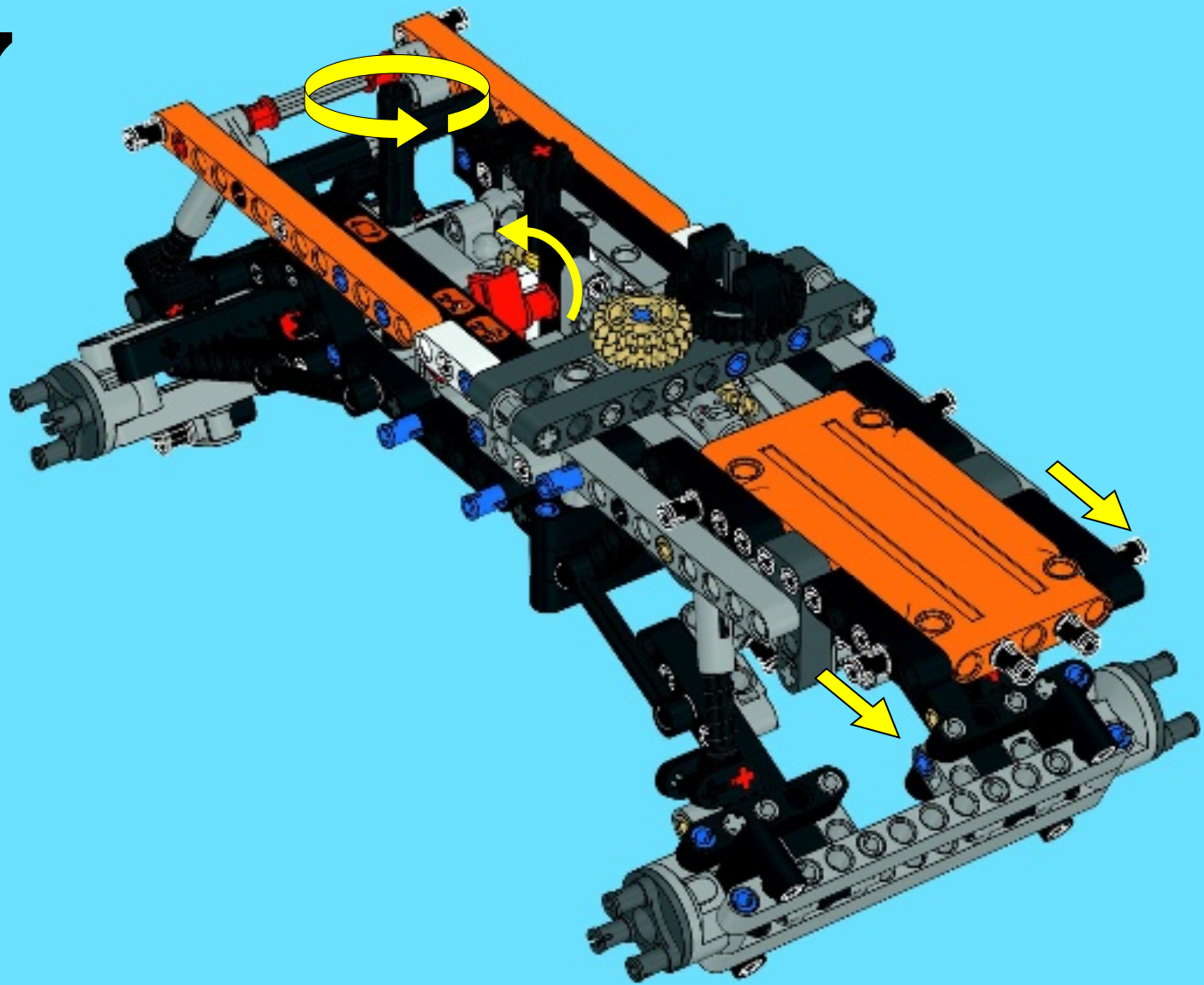


1x

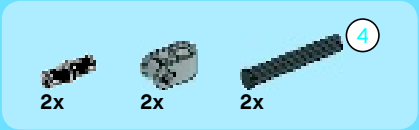
# 56



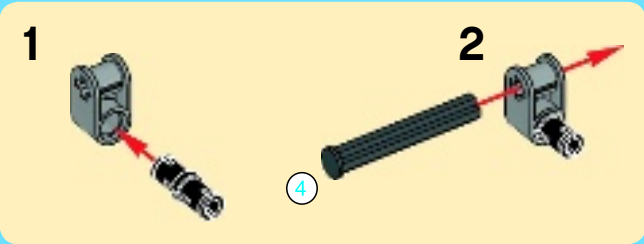
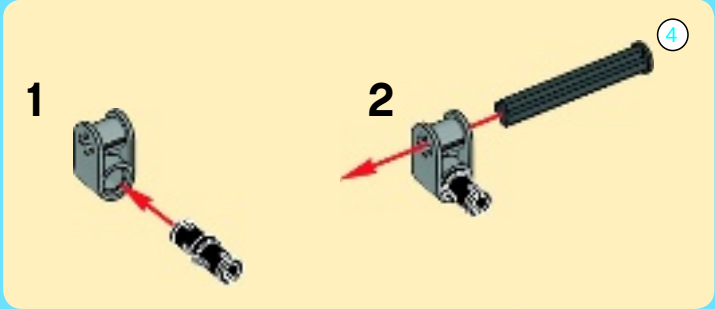
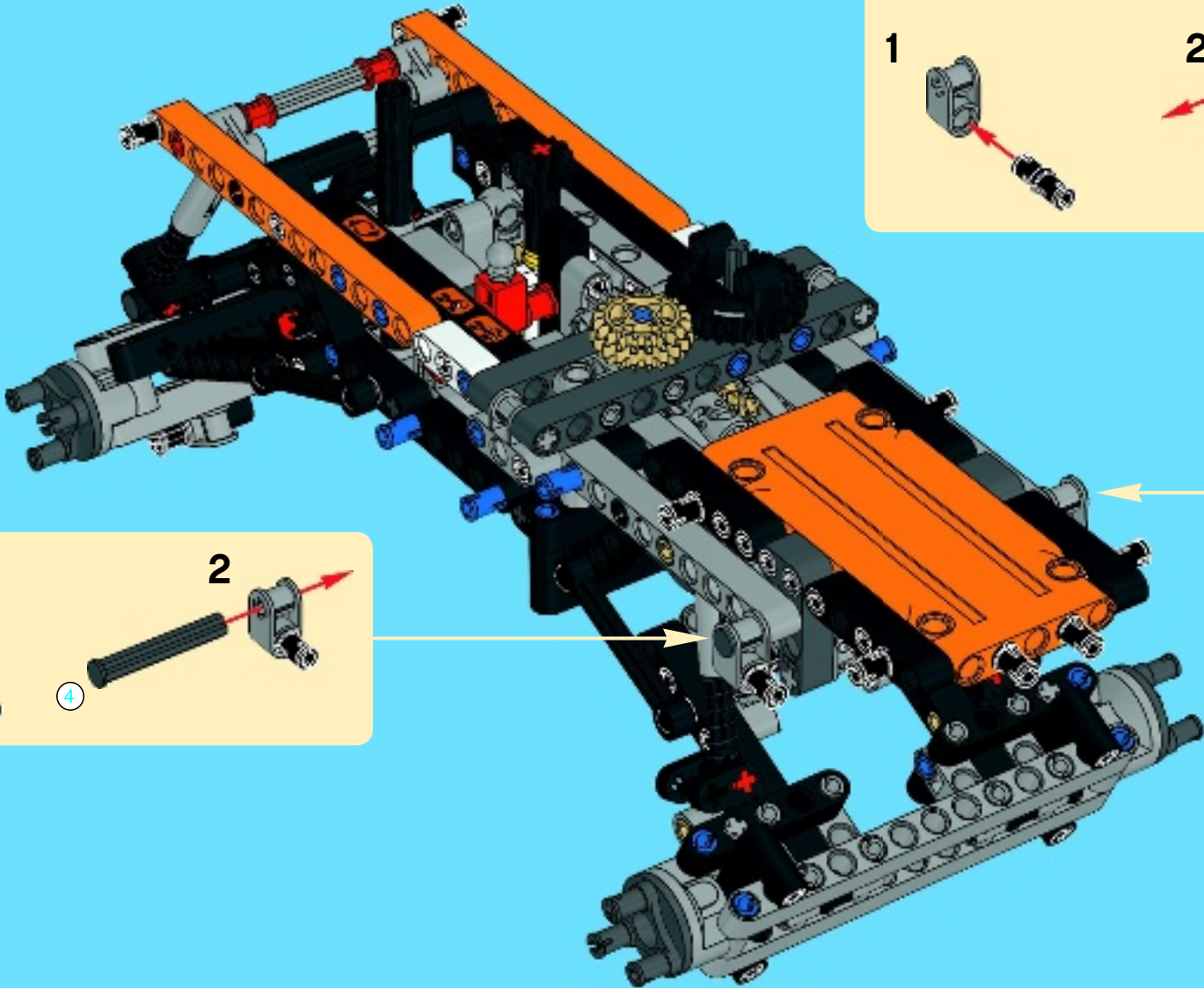
57



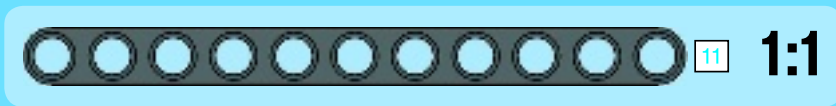




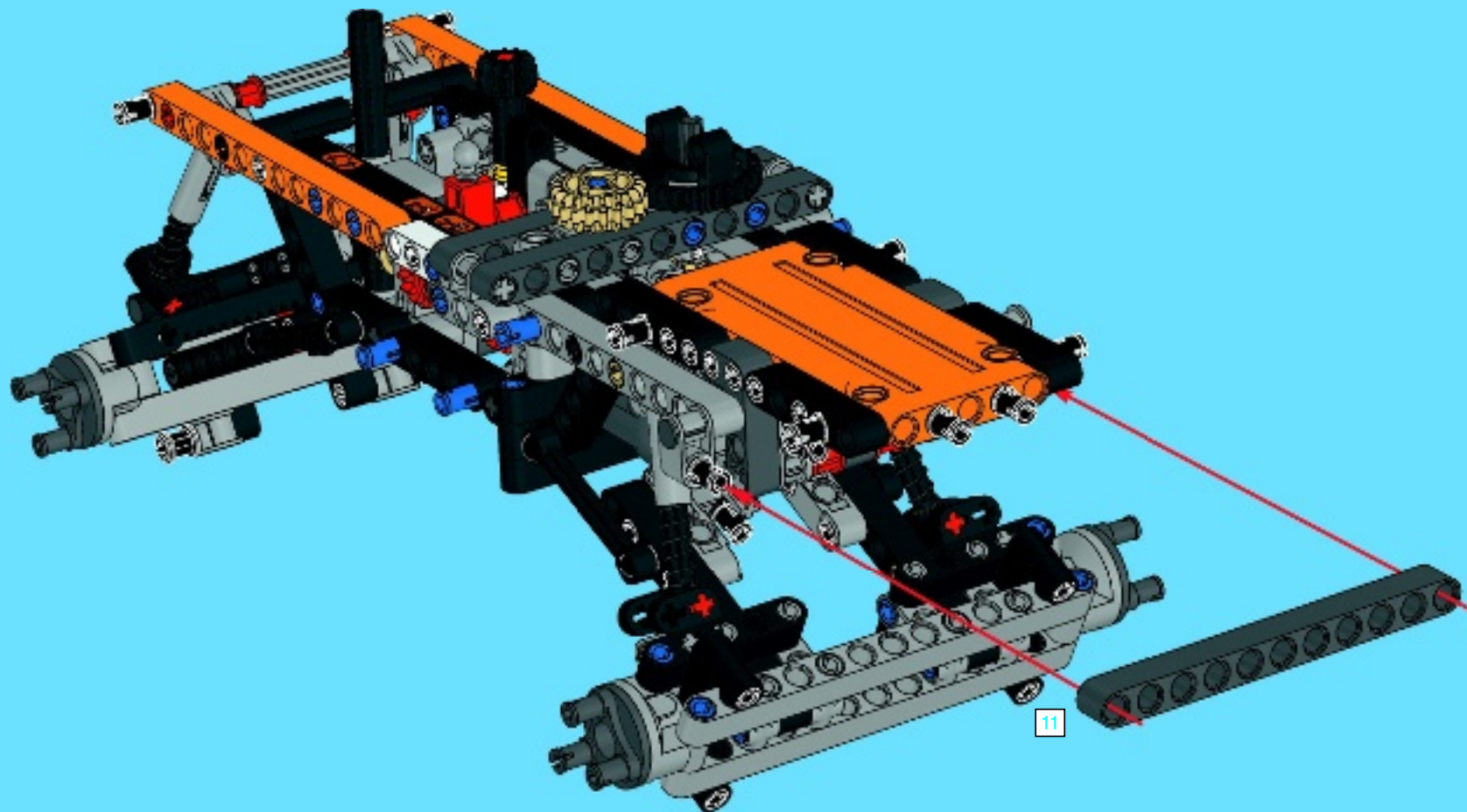
# 58

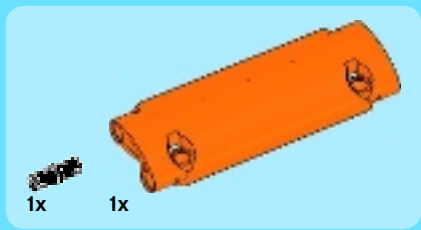




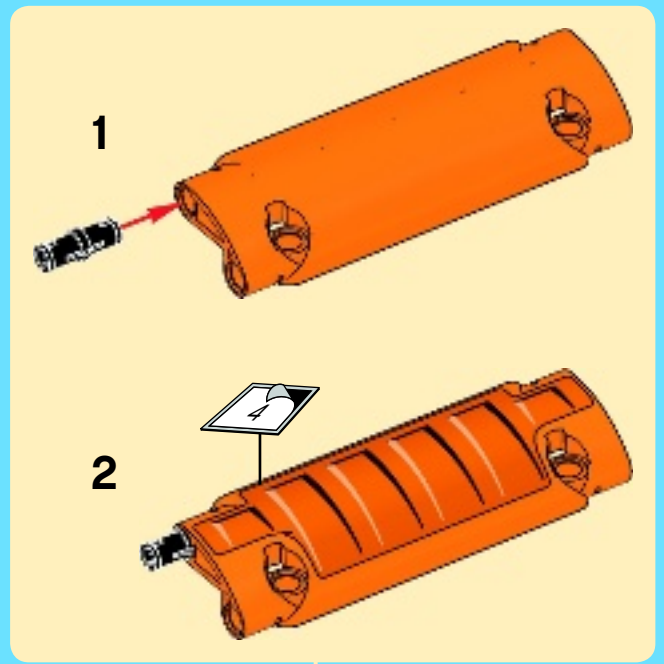
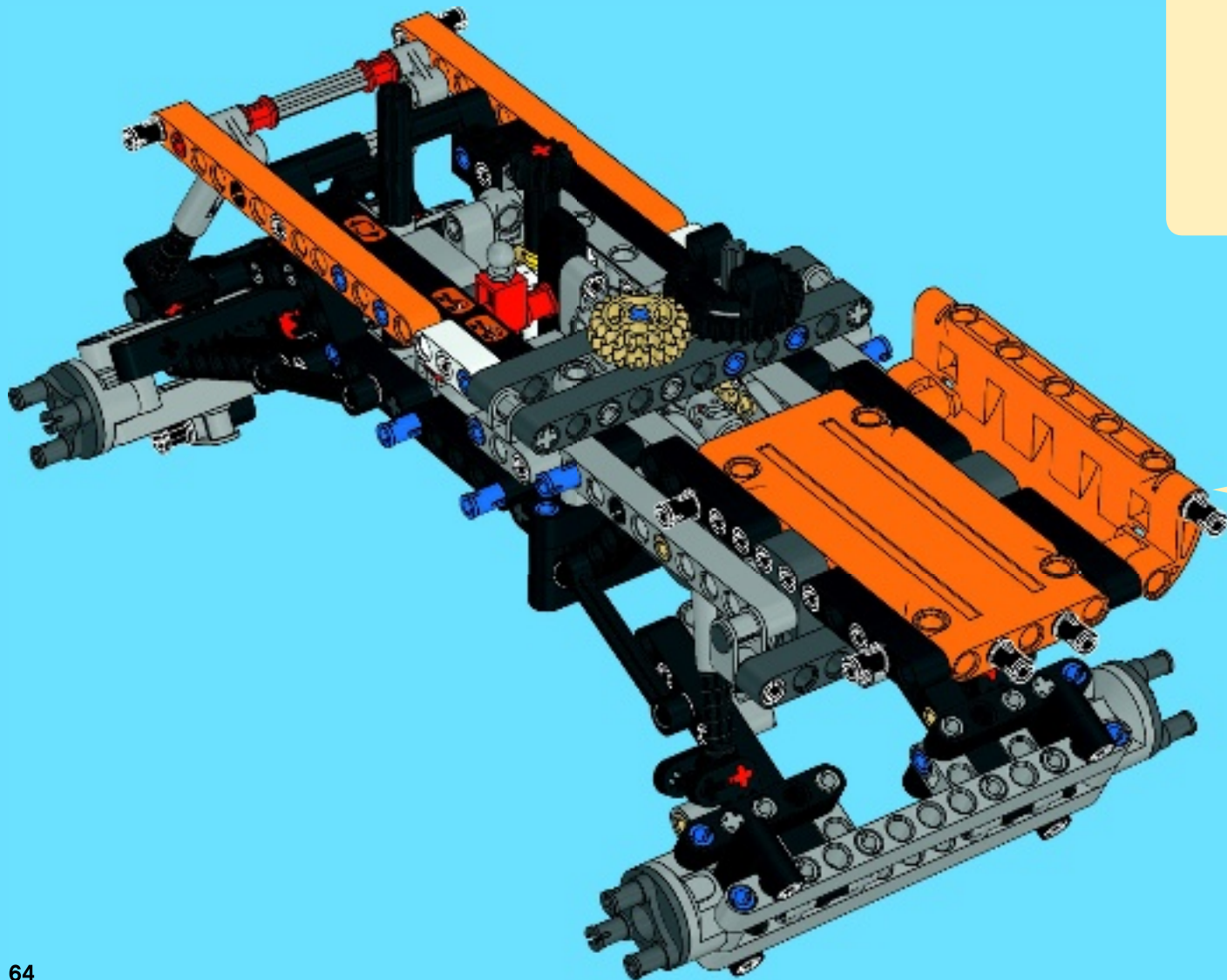


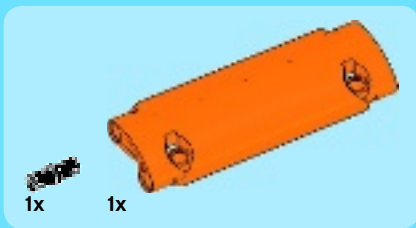
59



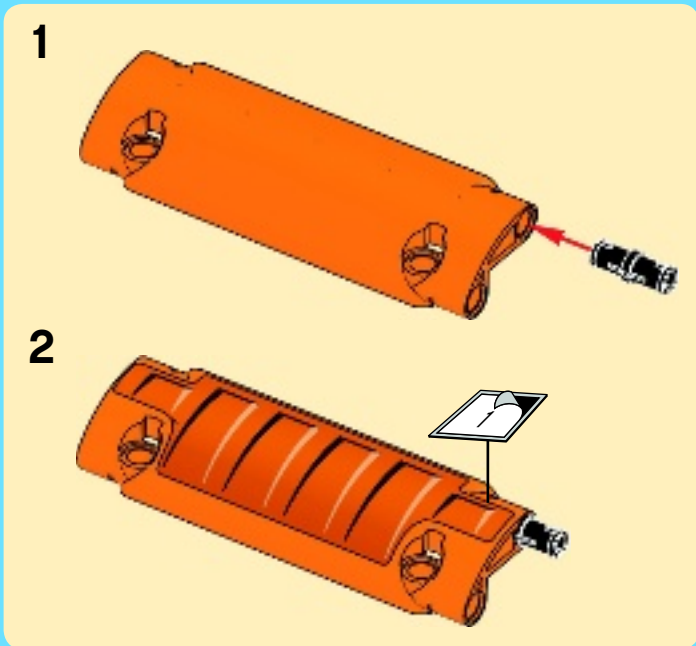
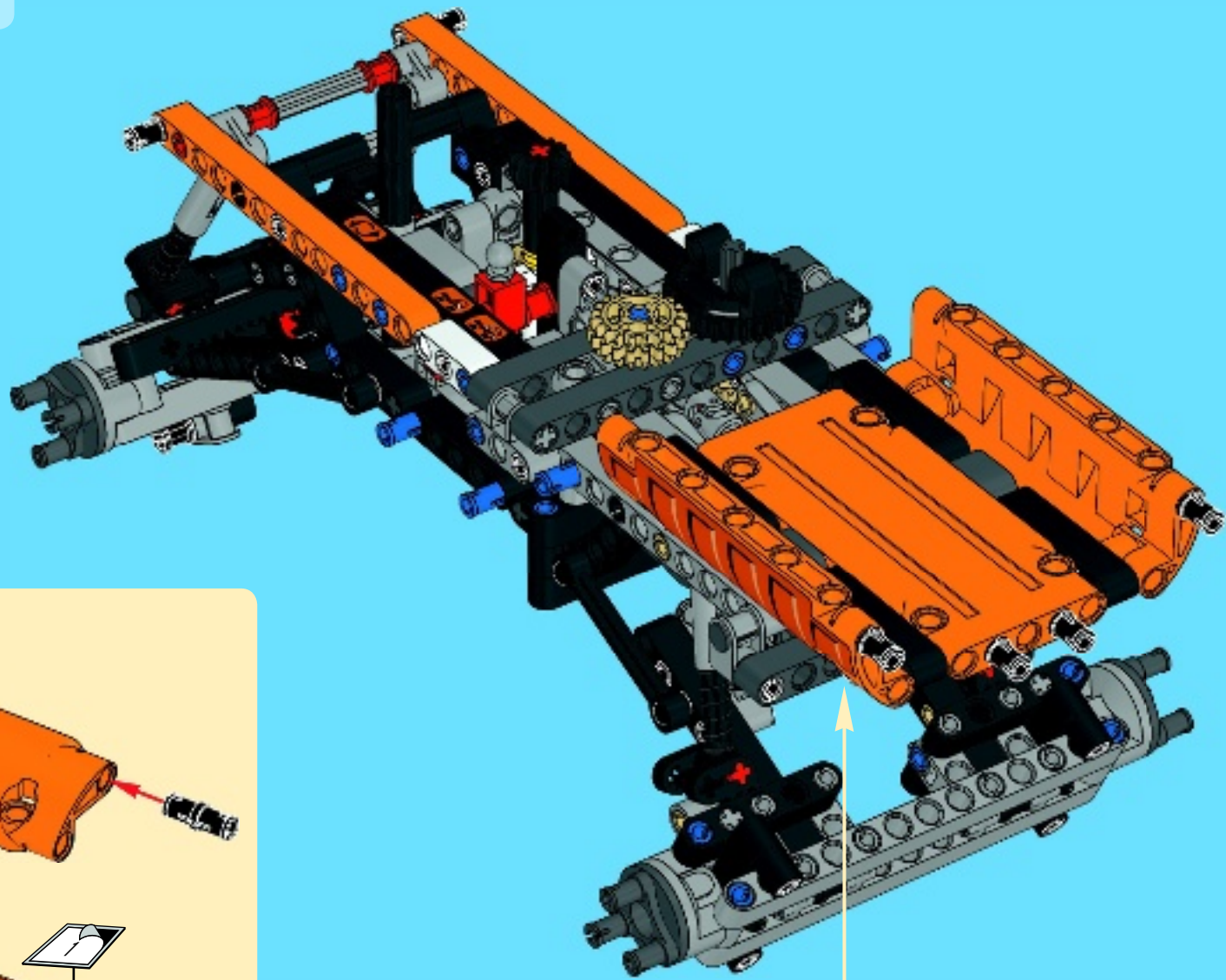


60





61

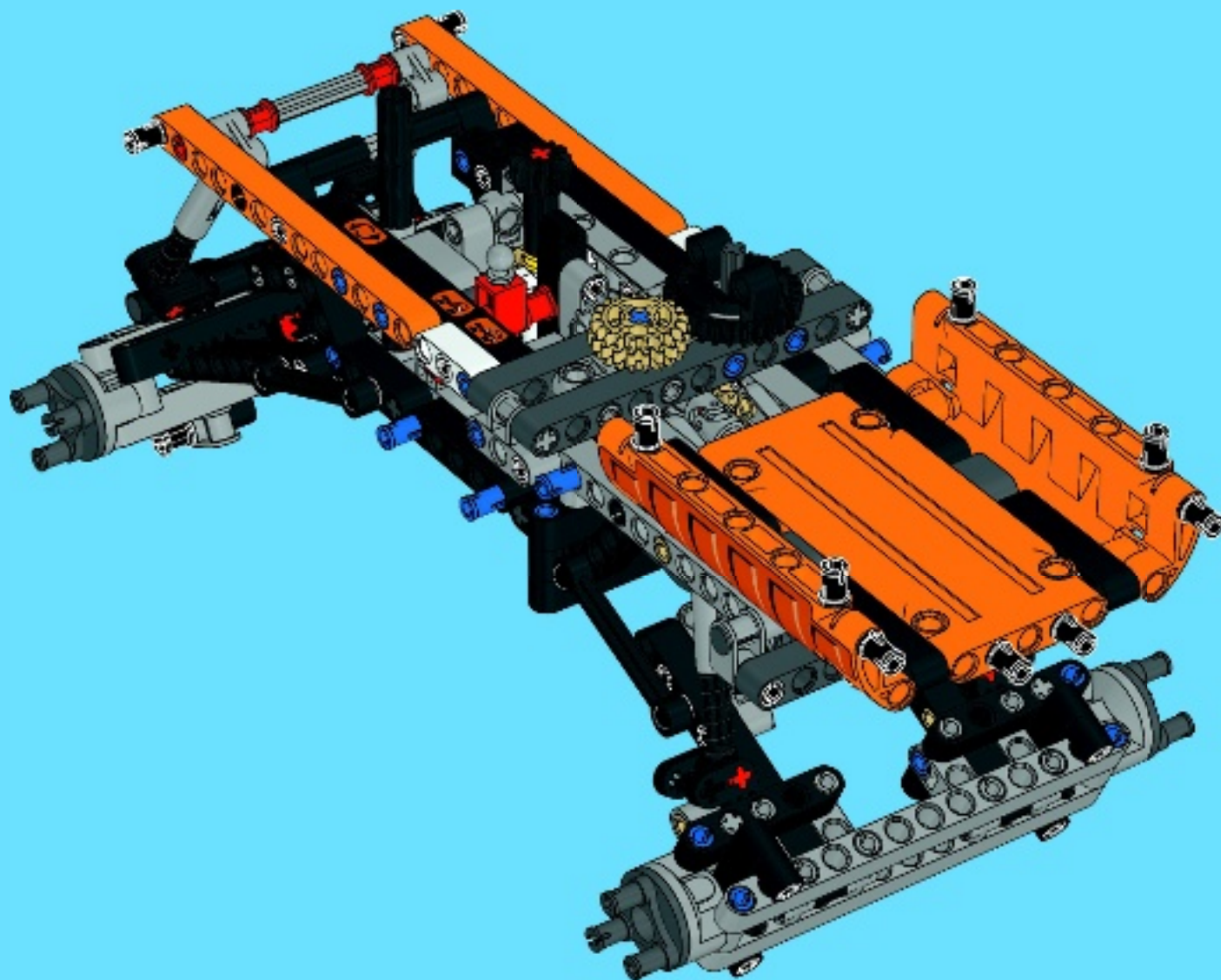




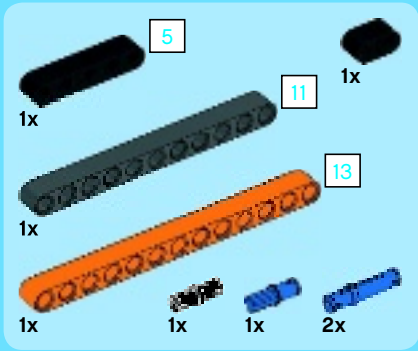


4x

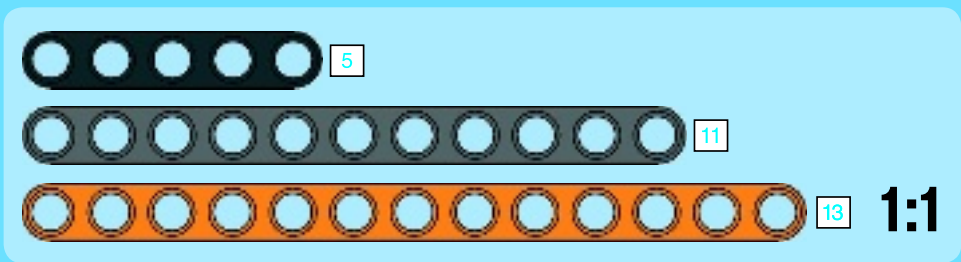
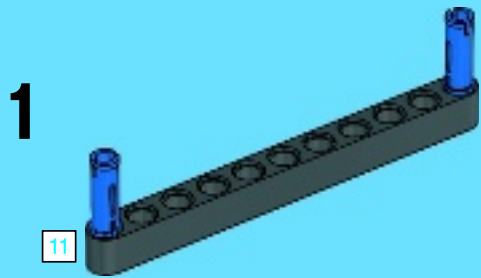
# 62



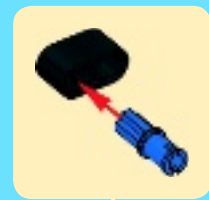




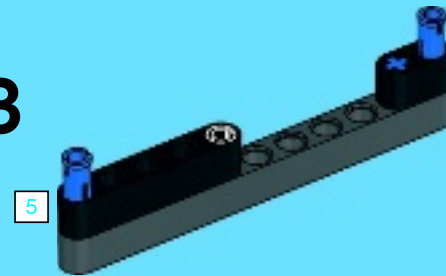
# 63



2

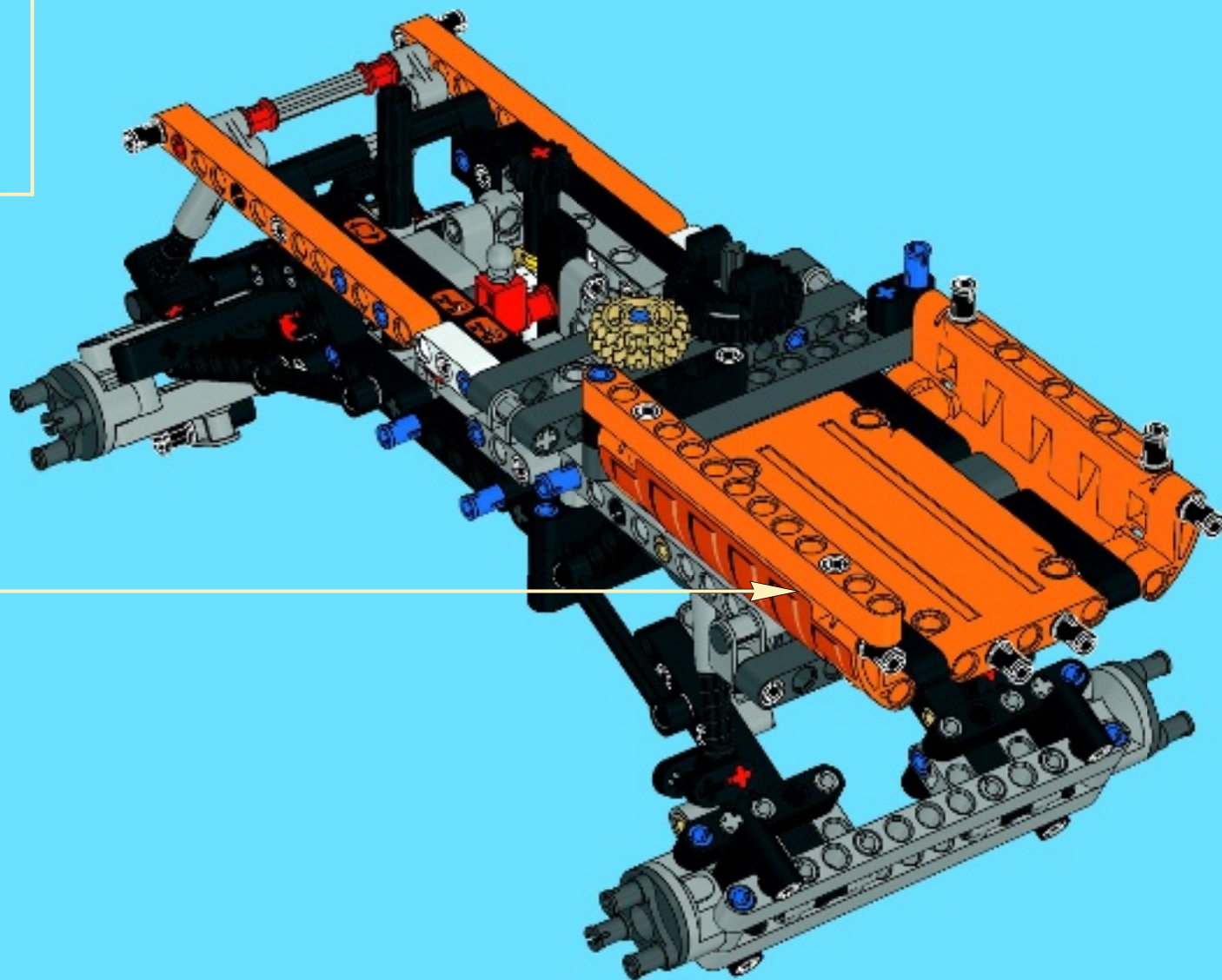
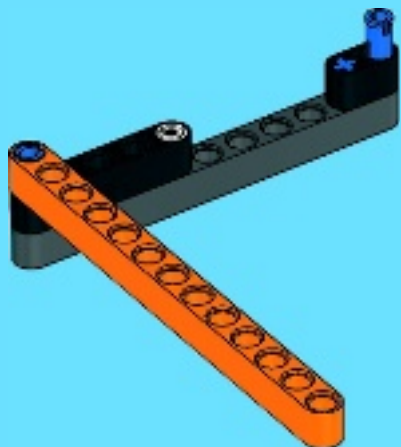


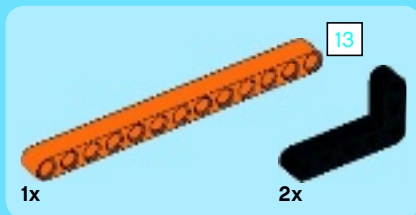
3



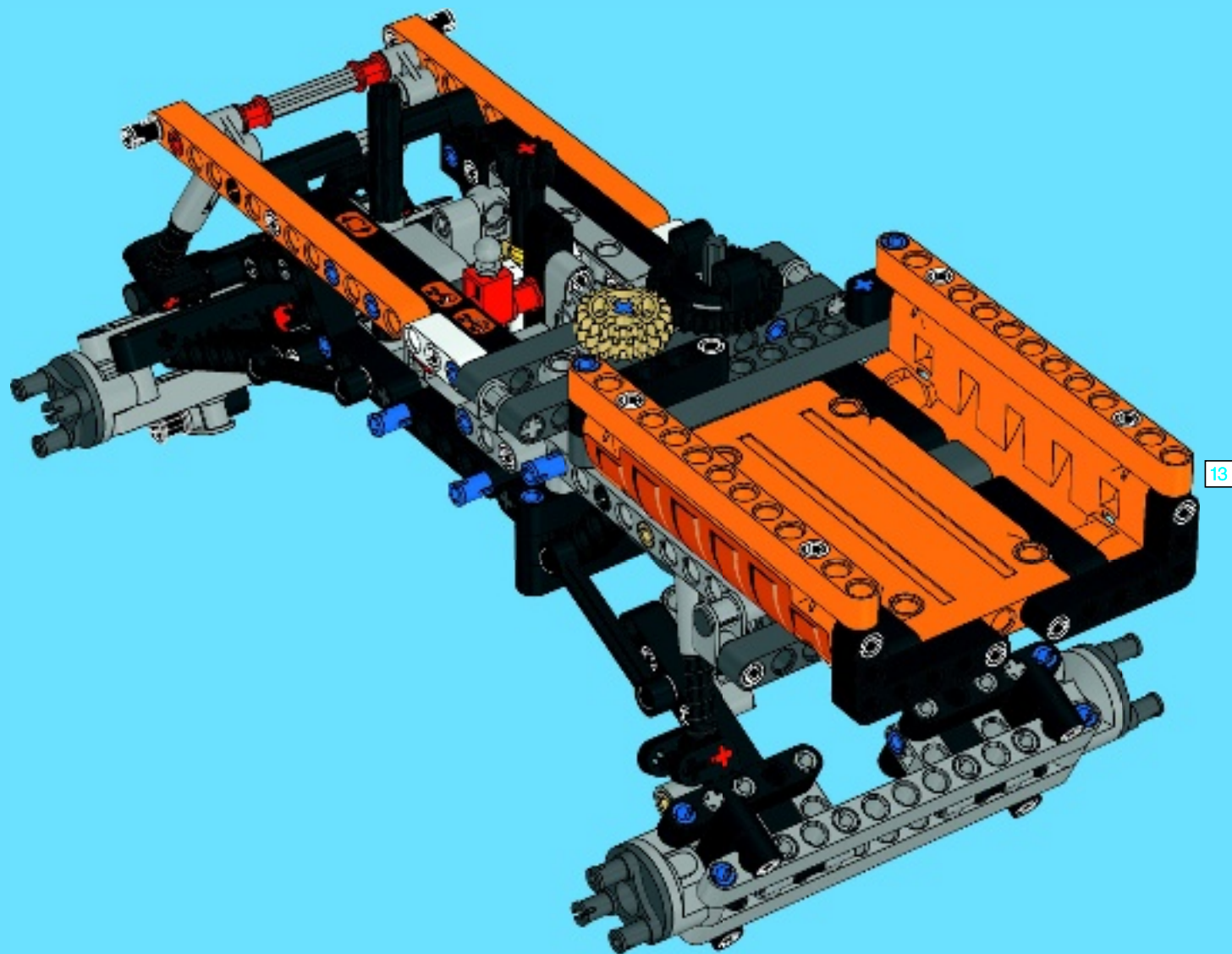
4

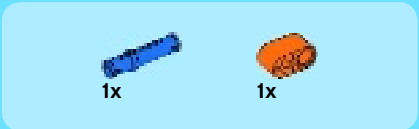
13



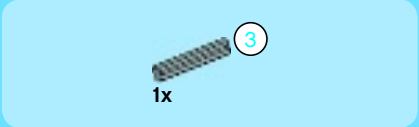


64

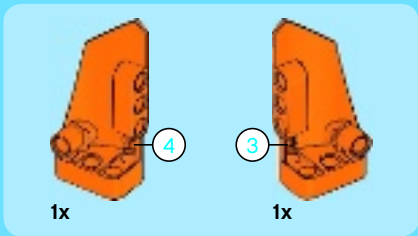
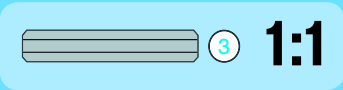
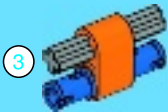




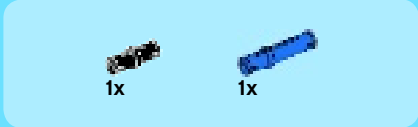
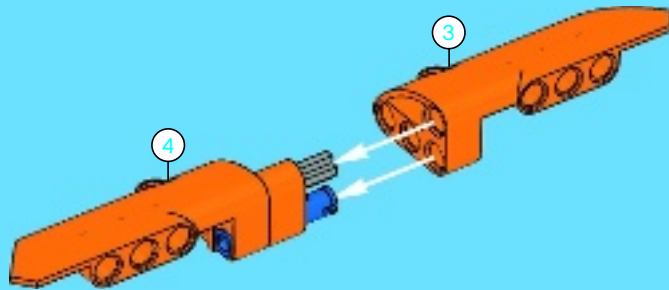
1



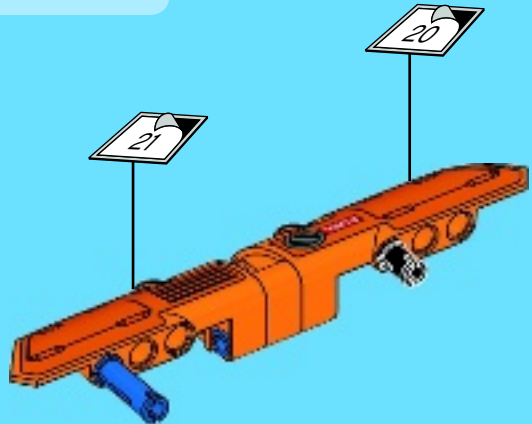
2



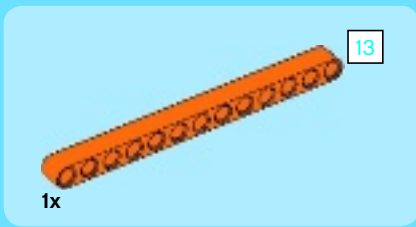
3



4

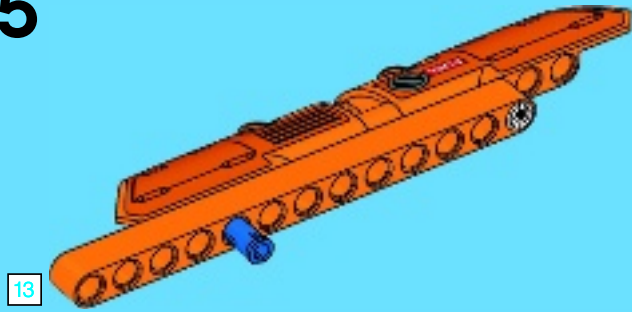






1x

5



13



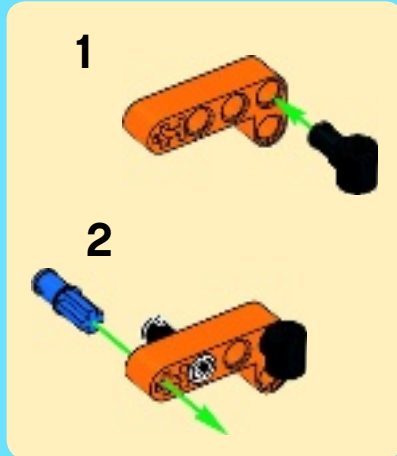
1x

1x

1x

1x

6



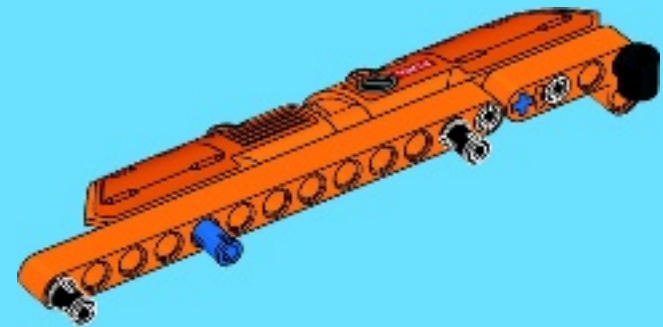
1

2



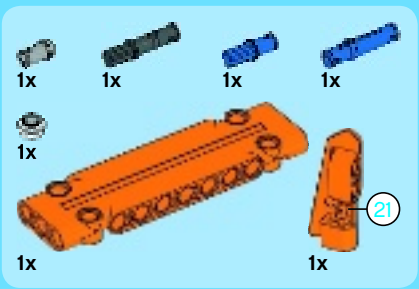
2x

7

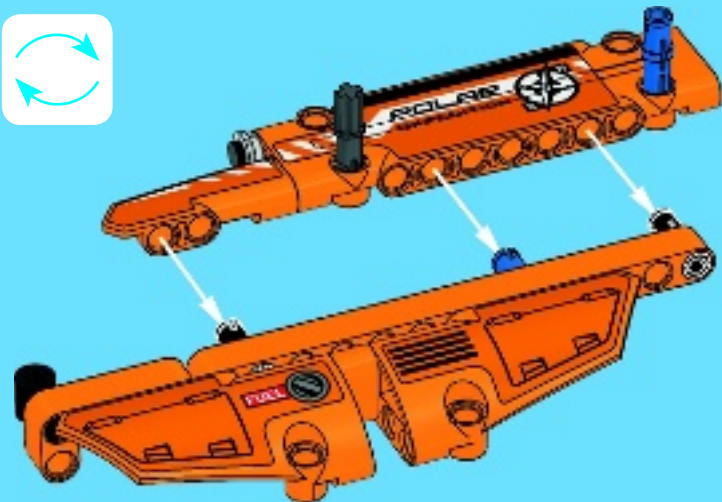
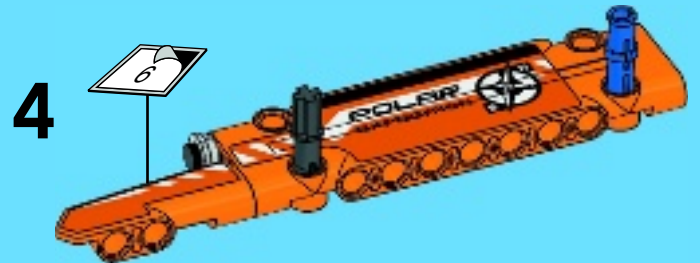
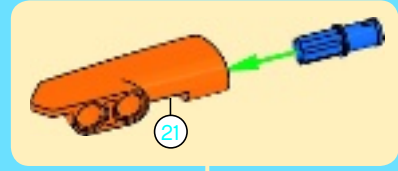
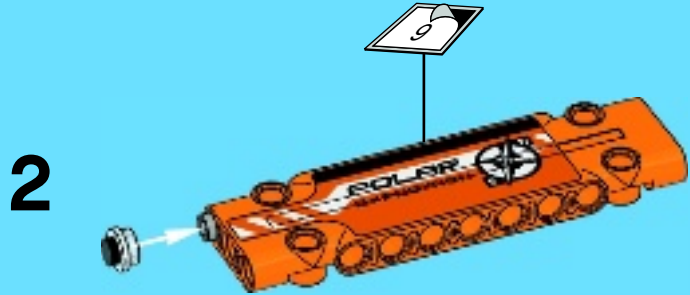
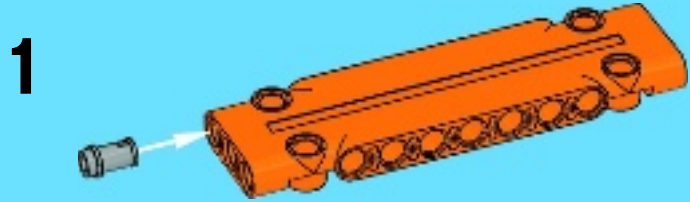


13

1:1



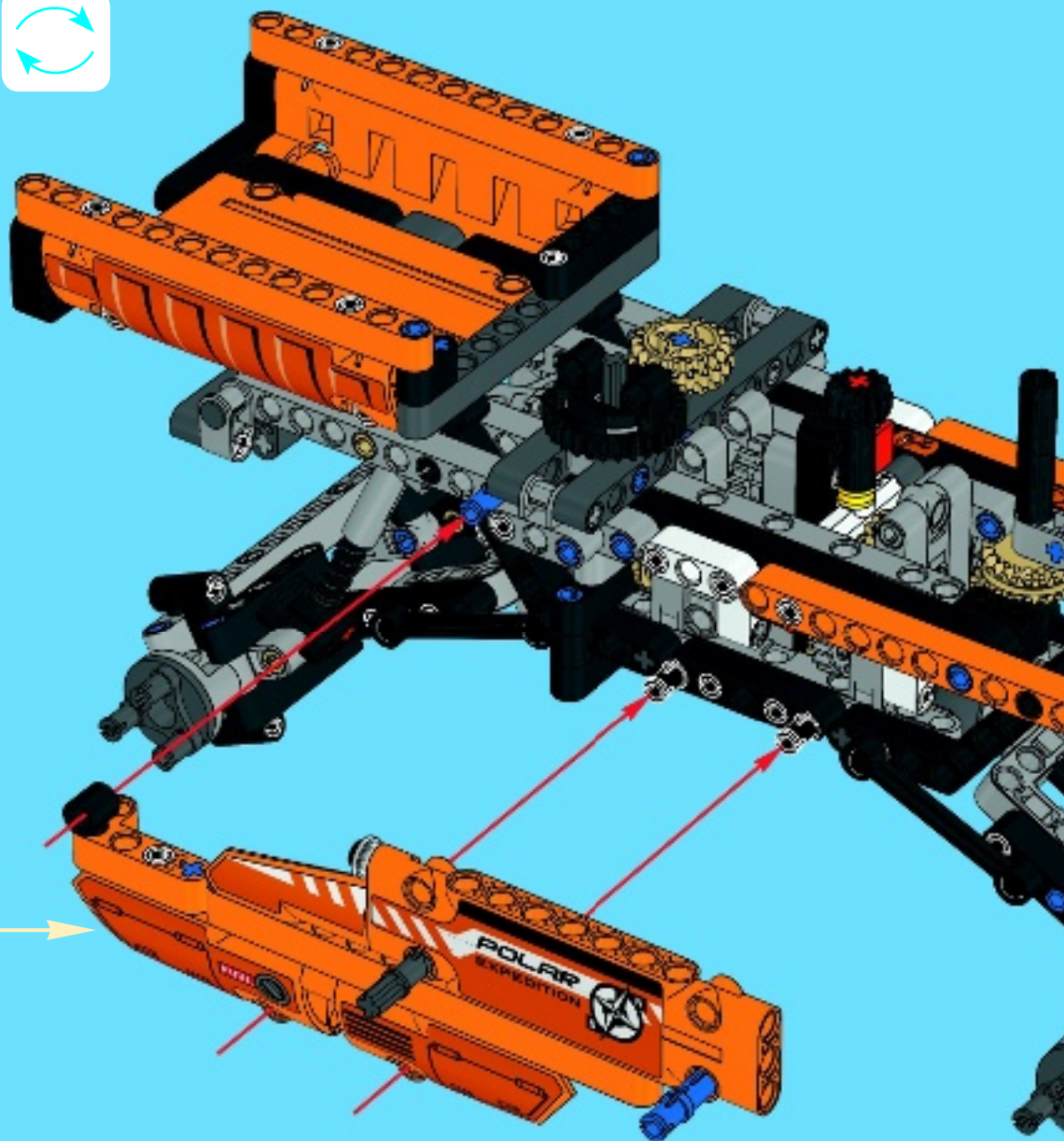
8



9

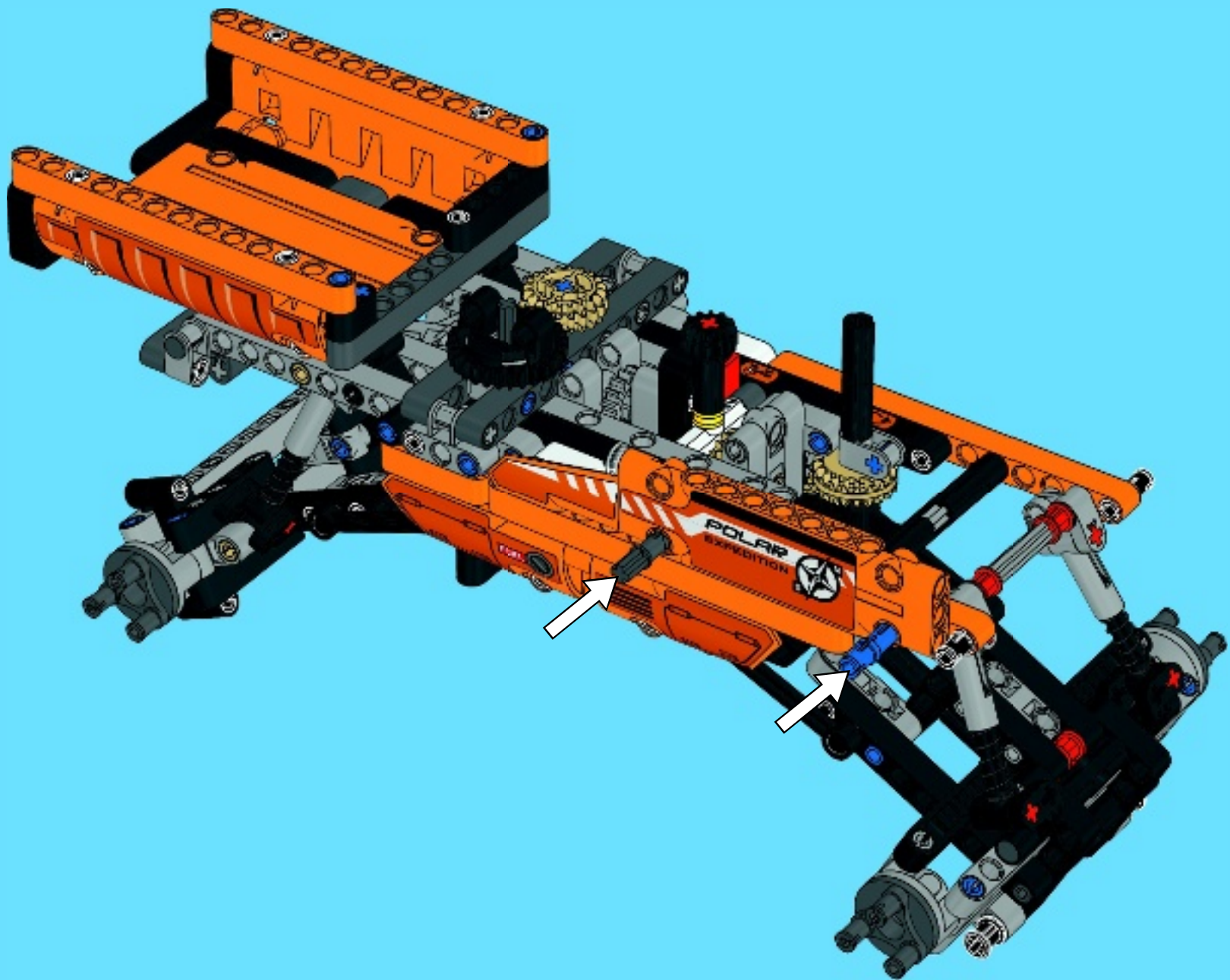


65





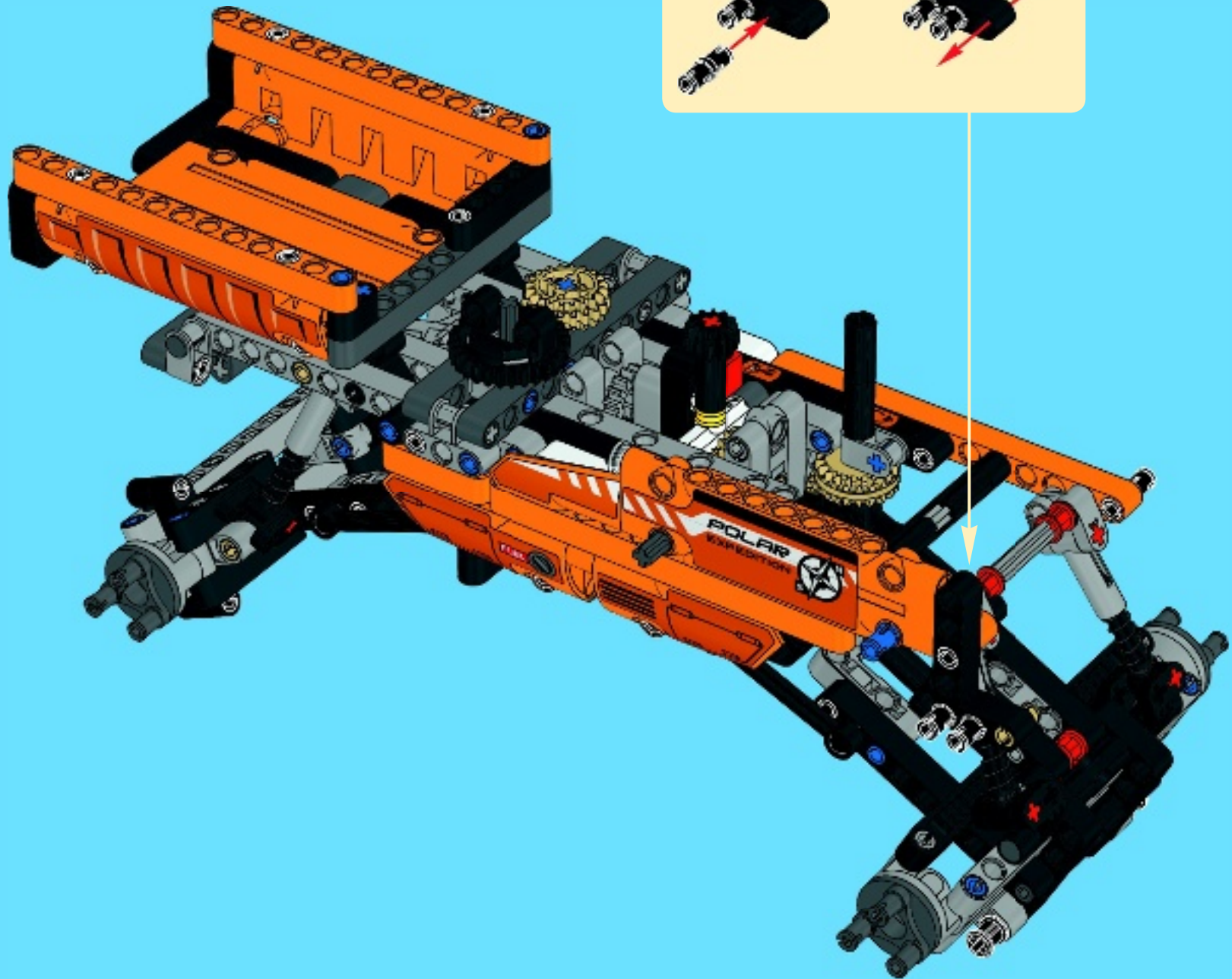
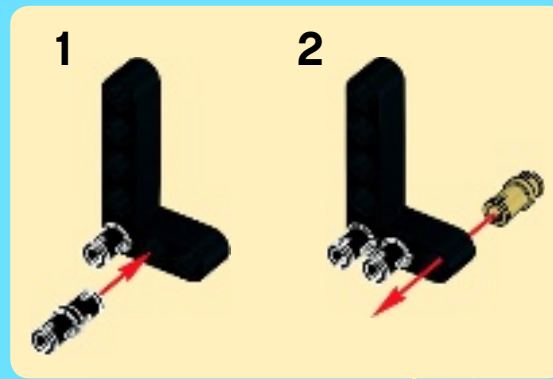
66

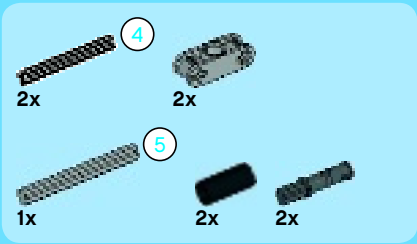




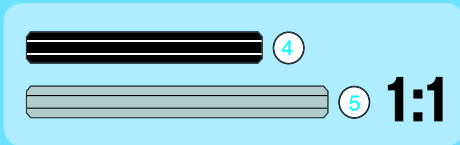
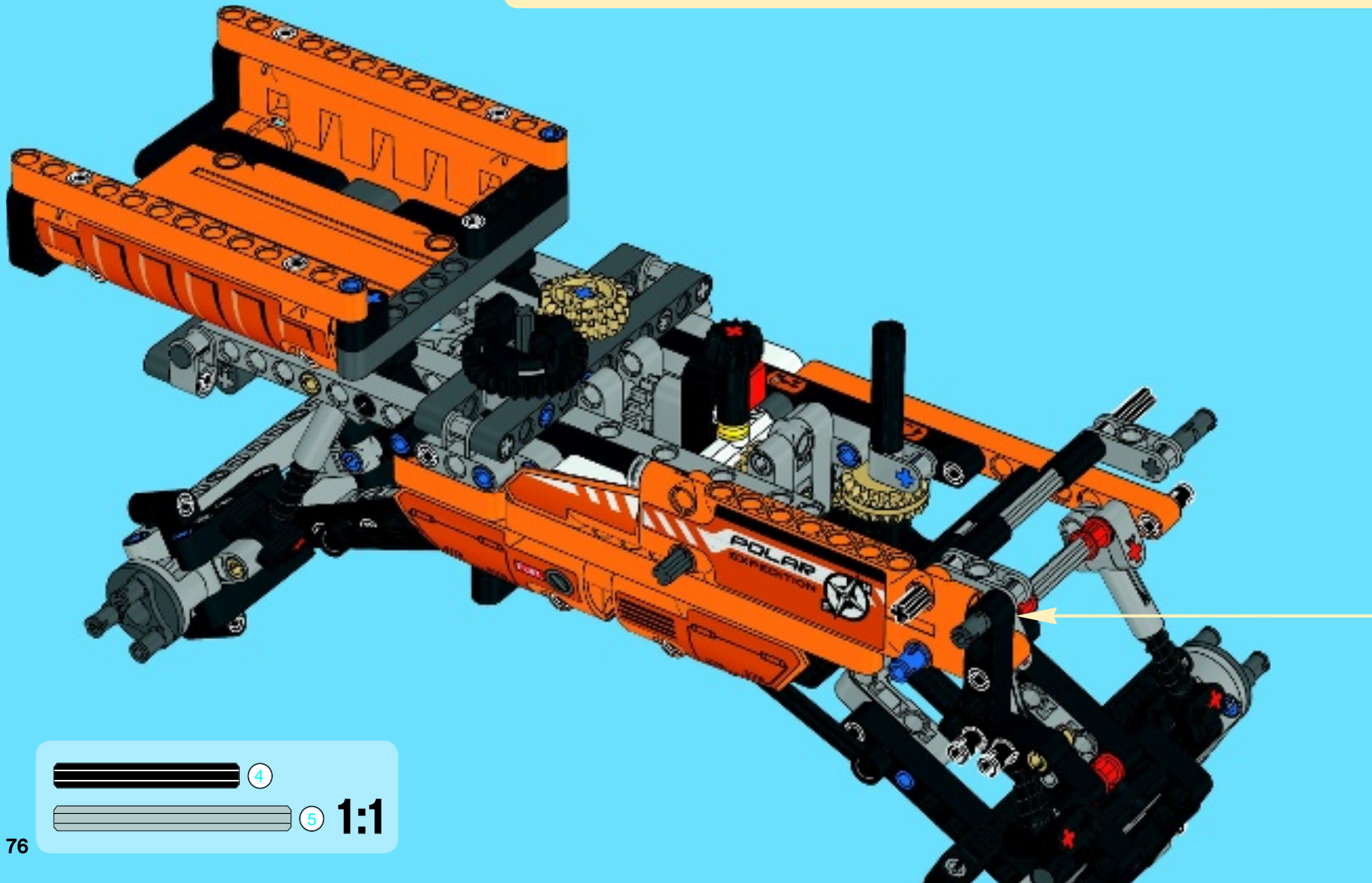
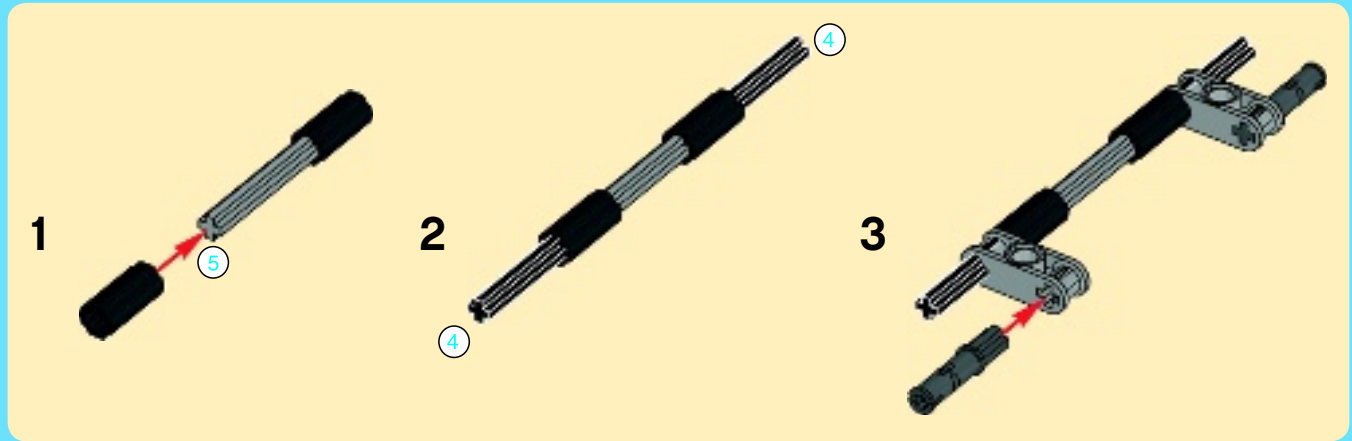


67



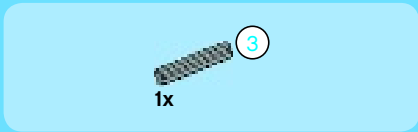
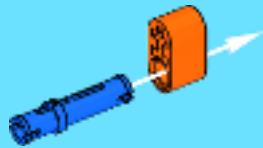


68

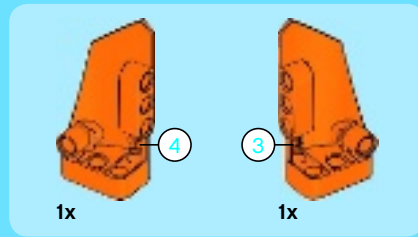
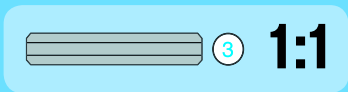
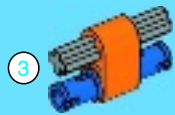




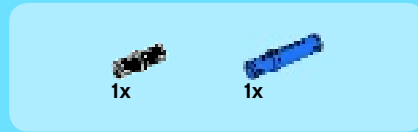
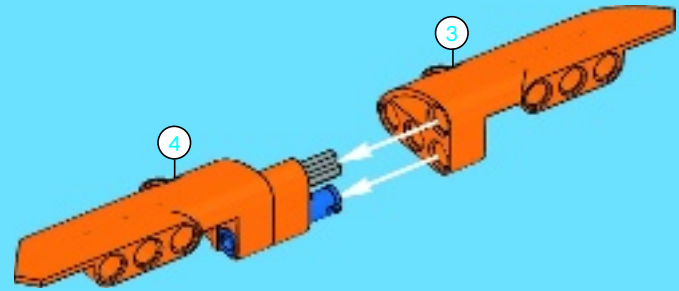
1



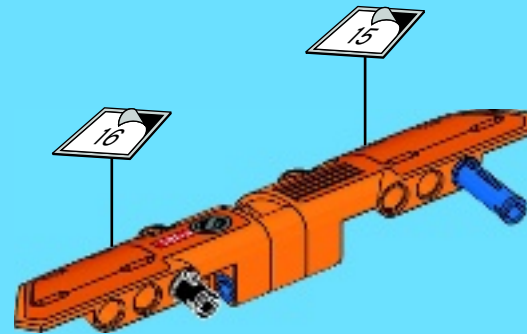
2

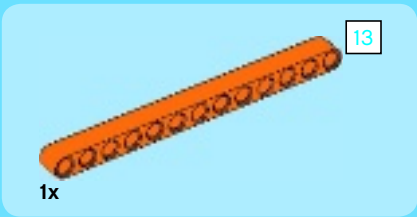


3

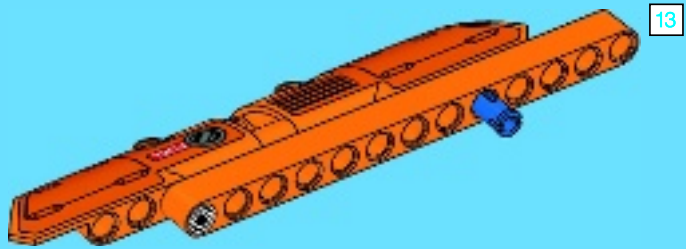


4

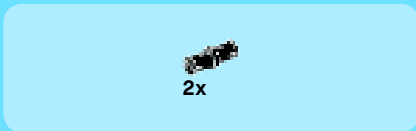
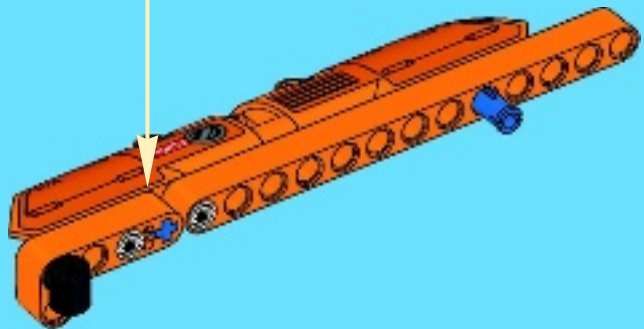
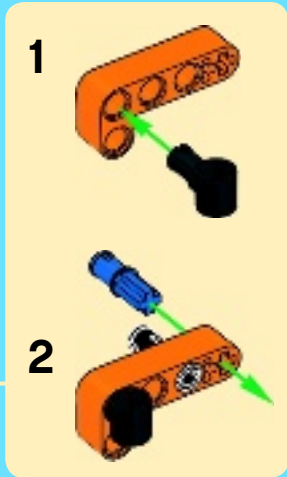




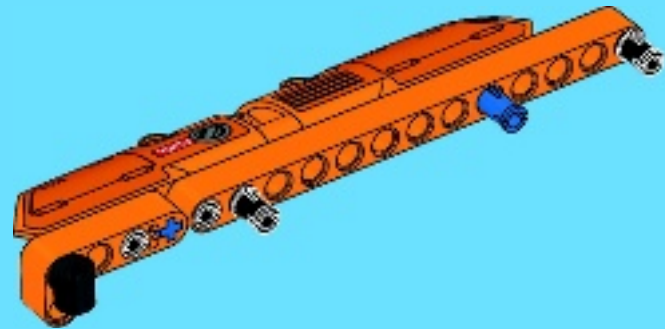
5



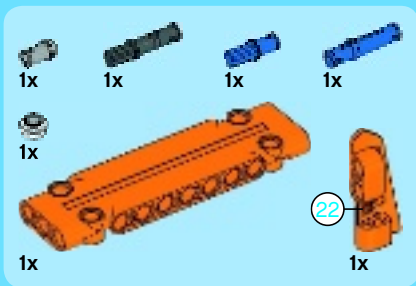
6



7

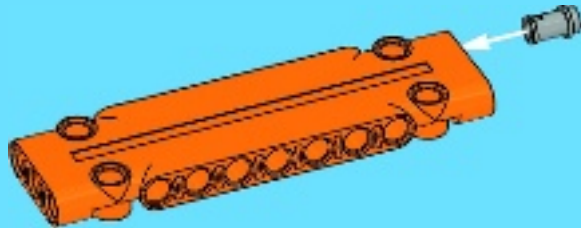




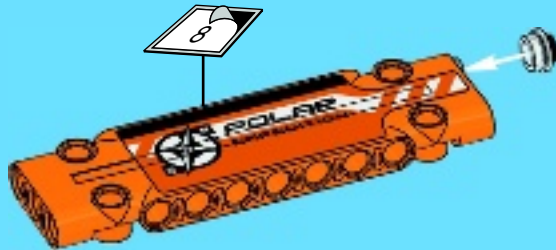


8

1



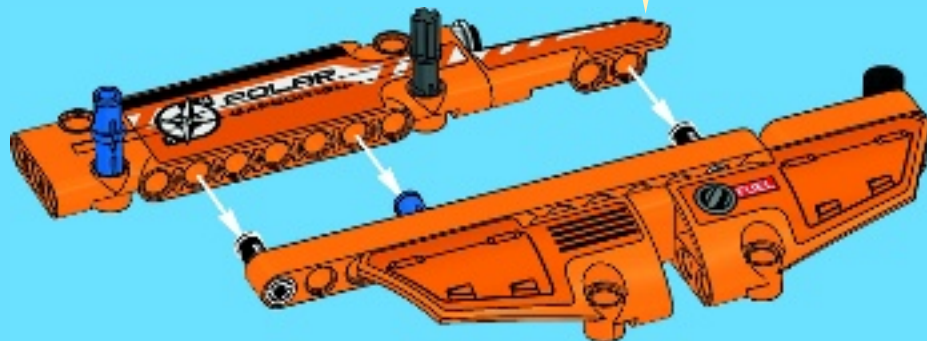
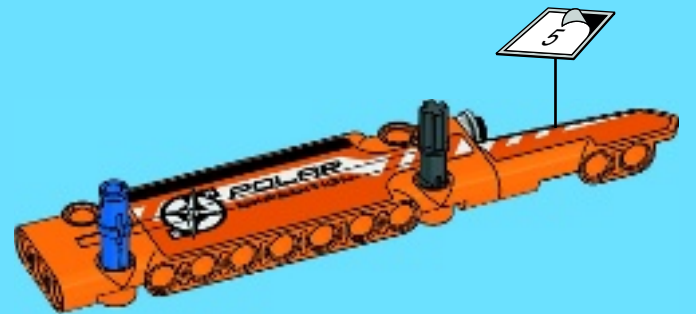
2



3



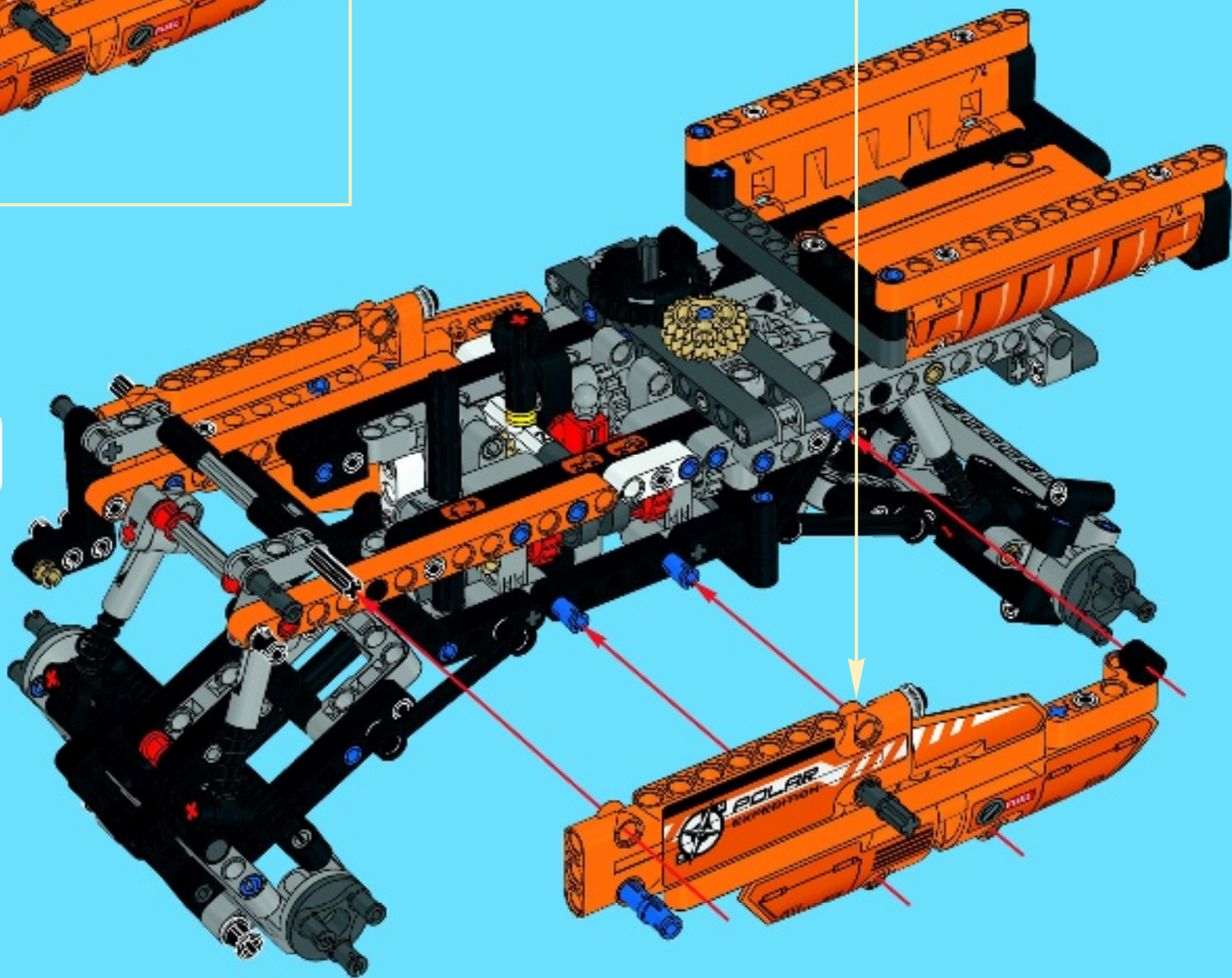
4



9

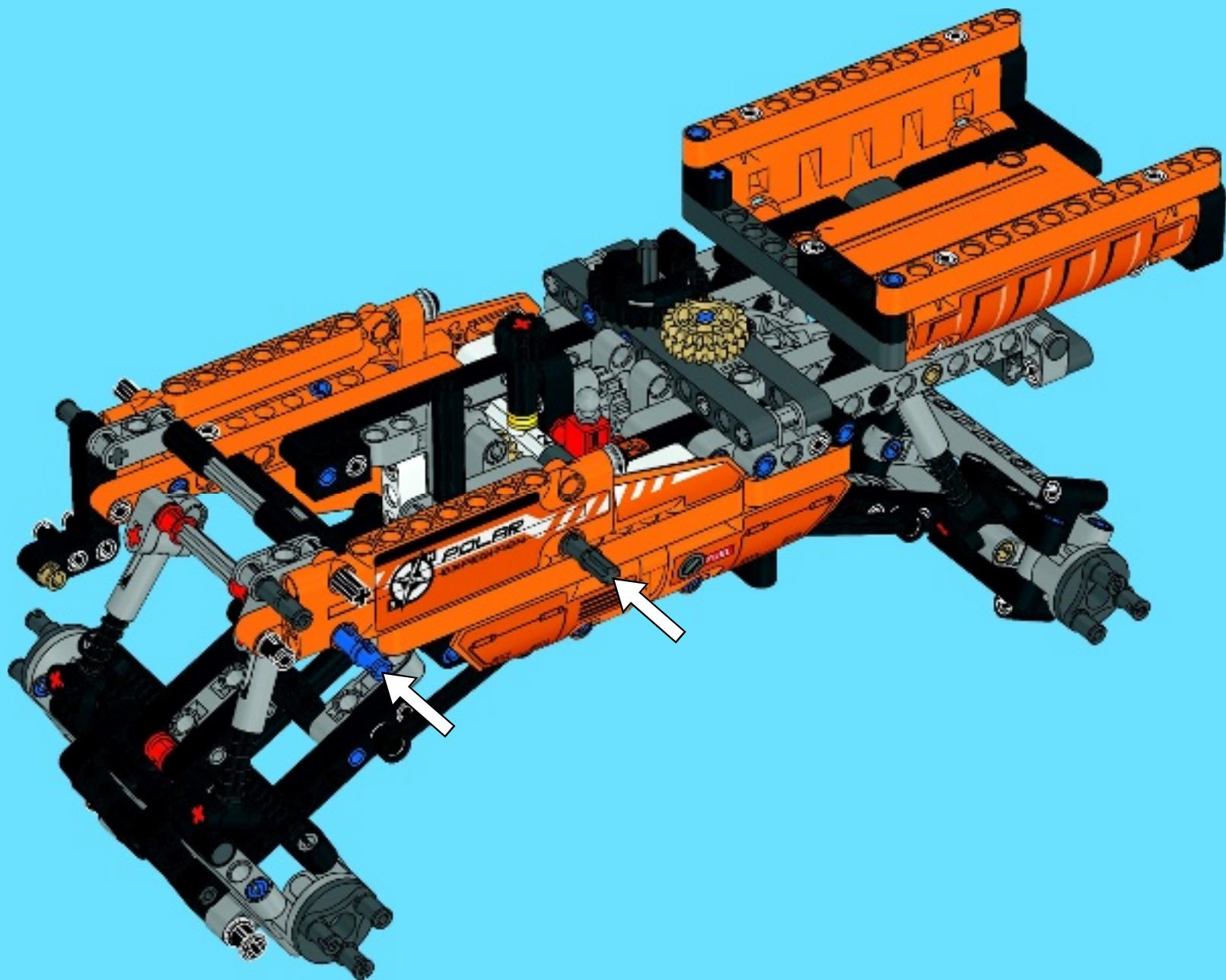


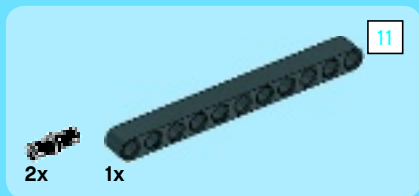
69



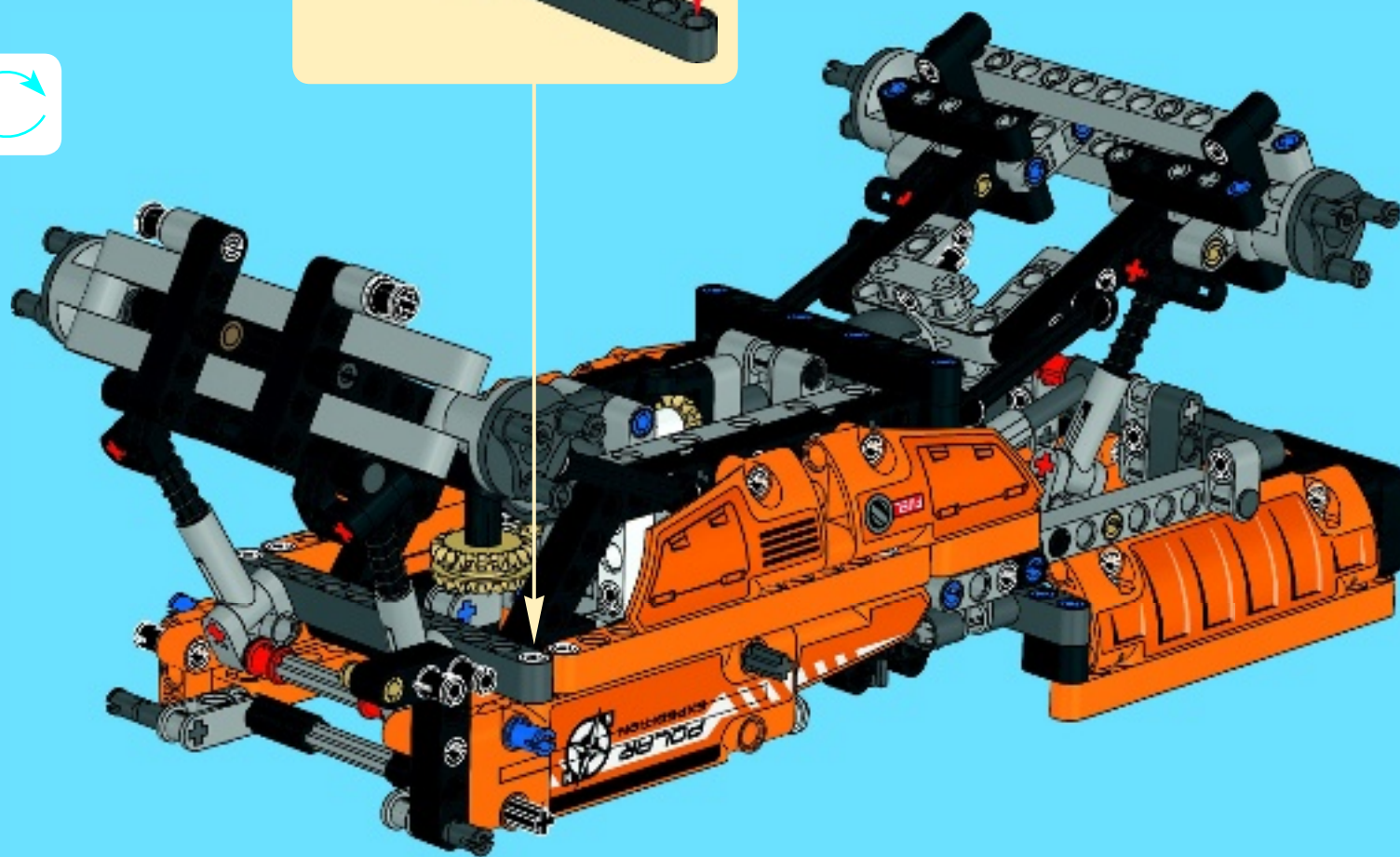
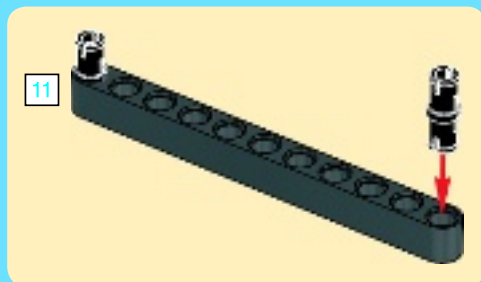


70

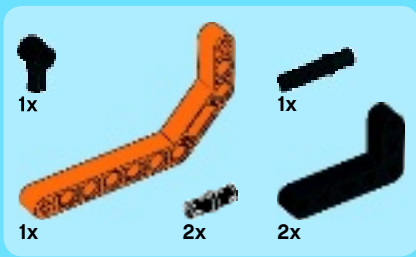




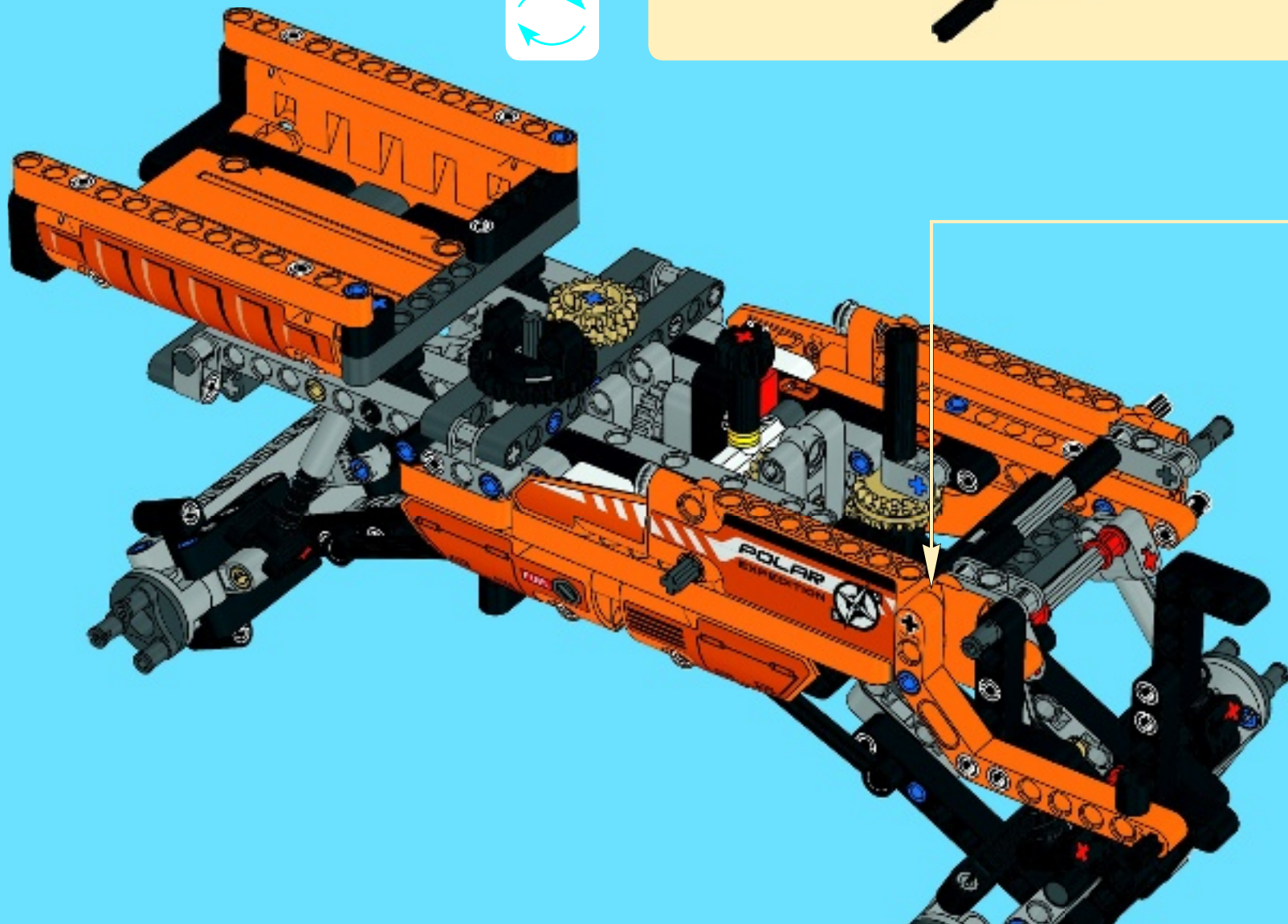
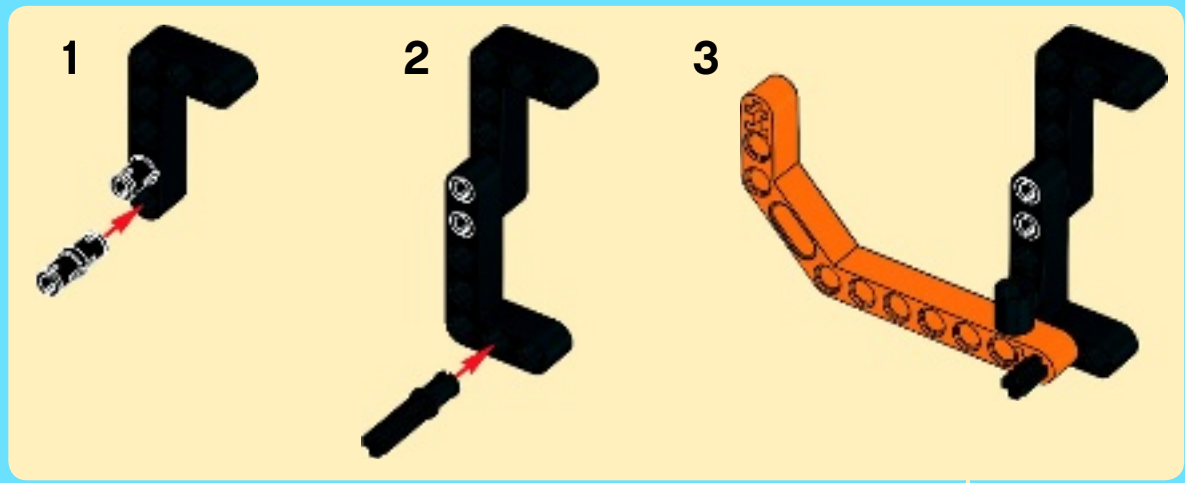
71

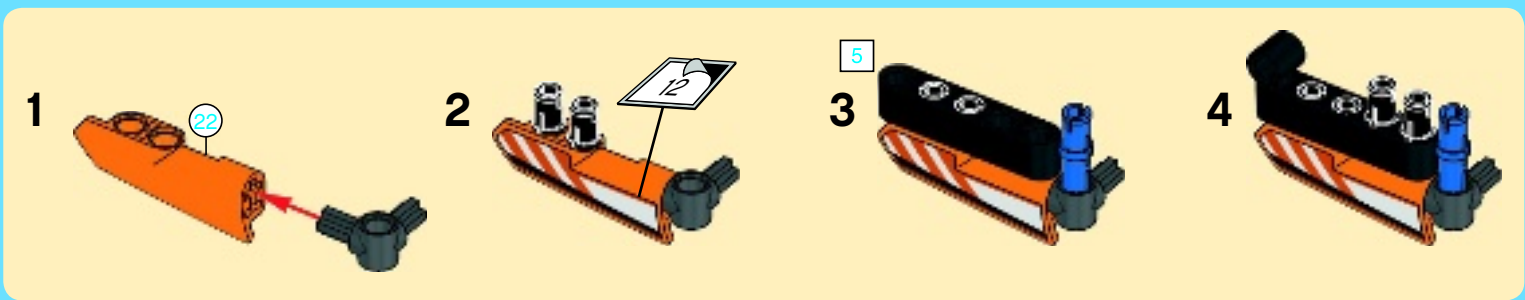
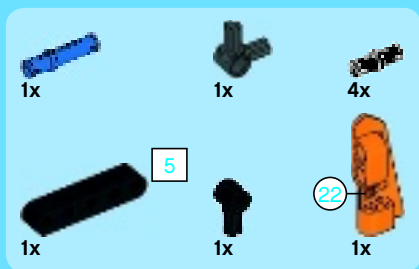






72





# 73

