



**NÁVOD K POUŽÍVÁNÍ
ODRÁŽEDLA**

POKYNY PRO MONTÁŽ A ÚDRŽBU

ZÁRUČNÍ LIST



WWW.VAUTRON.CZ



ODRÁŽEDLO PRO DĚTI MINI

Vhodné pro děti ve věku od 3 do 5 let.

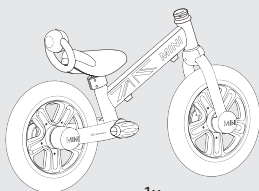
Maximální nosnost do 30 kg.

Odrážedlo MINI je chráněno ochrannou známkou, autorská práva a práva k průmyslovým vzorům MINI jsou používány na základě licence poskytnuté společností BMW AG Německo.

Gratulujeme Vám k Vašemu rozhodnutí ke koupi odrážedla „MINI“. Prosím, čtěte pozorně instrukce ještě před použitím odrážedla. Jen tak budete mít dostatečné informace o používání a zajištění bezpečnosti. Po důkladném přečtení manuálu prosím dbejte na dodržování přesného servisního postupu.

! Kompletování a servis musí být prováděno pouze dospělou osobou.

OBSAH BALENÍ



1x
odrážedlo



1x
kryt představce



1x
řídítka



1x
imbus klíč



1x
klíč



1x
adaptér ventilku

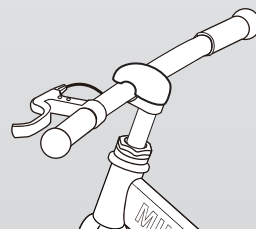
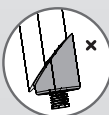
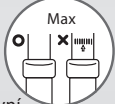
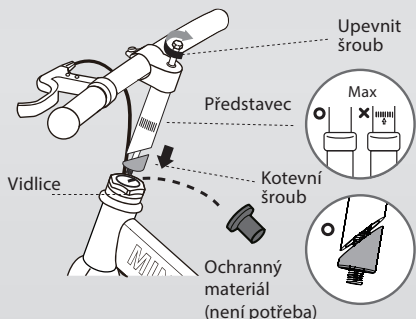
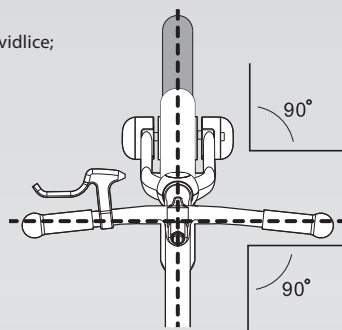


2x
nálepka

MONTÁŽNÍ POKYNY

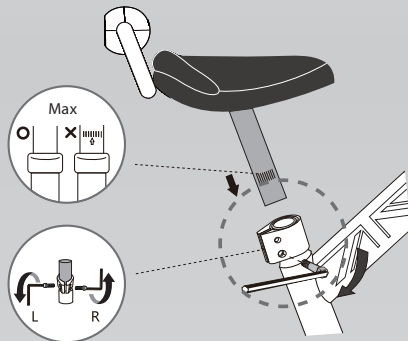
1. Montáž řídítek

- sundejte nejdříve kryt představce;
- opatrně dejte do správné pozice kotevní šroub, vsuňte představec do hlavy vidlice;
- výška umístění řídítek musí být níž než je značka pro maximální vysunutí;
- řídítka musí držet úhel 90° oproti přednímu kolu a rámu;
- utáhněte důkladně upevňovací šroub do představce, použijte klíč;
- poté znovu nasadte kryt představce.



2. Montáž sedla

- seříďte výšku sedla dle výšky dítěte;
- výška sedla musí být níž, než je značka pro maximální vysunutí;
- utáhněte důkladně upevňovací šrouby objímky, použijte imbusový klíč.



! Po ukončení kompletace se ujistěte, zda je všechno instalováno perfektně.

! Prosím, čtěte manuál pozorně ještě před prvním použitím!!!

Při používání odrážedla je nutný neustálý dozor dospělé osoby.

Seznamte Vaše dítě s bezpečnostními pokyny pro jízdu na odrážedle.

Odrážedlo je určeno pro jízdu pouze mimo veřejné komunikace.

Nepoužívat odrážedlo na nebezpečných místech jako např. na veřejných komunikacích, v blízkosti motorových vozidel, v blízkosti bazénů nebo jiných vodních ploch, na prudkých svazích, v blízkosti eskalátorů a schodišť.

Dítě jako uživatel musí mít vždy přiměřenou obuv a helmu na ochranu hlavy, popř. chrániče kolien, loktů.

Odrážedlo je určeno pouze pro užívání jedním dítětem, nedovolte, aby více dětí užívalo odrážedlo současně.

Pozor na užívání produktu za mokrého počasí, zhoršují se podmínky pro jízdu, viditelnost a brzdění.

Brzda se při použití zahřívá, nedotýkejte se jí při brzdění!

Nepoužívejte pro jiné účely, než je určeno (jízda odrazem chodidel).

! Kontrola před každou jízdou

Zkontrolujte dotažení všech šroubových spojů.

Zkontrolujte tlak v pneumatikách, opotřebení dezénu a poškození boků pneumatik.

Ujistěte se, zda je v pneumatikách předepsaný tlak vzduchu. Vždy tlak v pneumatikách před jízdou kontrolujte! Doporučený

tlak v pneumatice je uveden na boku pláště. Nejezděte s podhuštěnou pneumatikou, mohlo by dojít k poškození pláště i kola!

Zkontrolujte funkčnost brzdy.

Přizpůsobte sedlo velikosti dítěte.

Není vhodné odrážedlo ponechávat vlivu povětrnostních podmínek. Chraňte jej před deštěm, sněhem a sluncem.

Při skladování na delší dobu odrážedlo zavěste, zabráníte tak poškození pláště.

Záruky: Na zakoupené odrážedlo se poskytuje 2-letá záruka (§620 Občanského zákoníku) ode dne prodeje vyznačeného na záručním listu nebo na dokladu o koupi. Záruka se nevztahuje na poškození vzniklé záměnou dílů, nesprávným používáním, havárií, neodbornou opravou a nedostatečnou péčí o odrážedlo. V době záruky budou odstraněny veškeré poruchy výrobku způsobené výrobní závadou nebo vadným materiálem tak, aby produkt mohl být řádně užíván.

Reklamacce: Řeší se výměnou součástí nebo odborným seřízením a opravou.

Podmínky záruky:

Při uplatnění záruky předává zákazník potvrzený záruční list nebo doklad o koupi a kompletní čisté odrážedlo.

Záruka je uplatňována v prodejně, kde byl výrobek zakoupen.

Výrobek musí být používán výhradně k tomu účelu, ke kterému byl vyroben.

Nárok na záruku zaniká:

Bylo-li zjištěno, že k poškození výrobku nedošlo vinou výrobce, ale uživatelem (neodborným zásahem, špatným uskladněním, atd.).

Neuplatněním nároků v záruční lhůtě.

Nepředložením vyplněného záručního listu nebo dokladu o koupi.

Běžným opotřebením dílů.

Špatnou údržbou a špatným užíváním výrobku.



ZÁZNAMY O PRODEJI - ZÁRUČNÍ LIST

DOVOZCE:

MC SPORT s.r.o.
739 25 Žabeň 206, IČ: 62305883

MODEL:

VÝROBNÍ ČÍSLO RÁMU:

ÚDAJE O ZÁKAZNÍKOVĚ:

RAZÍTKO A PODPIS PRODEJCE:

DATUM PRODEJE:

SERVISNÍ ZÁZNAMY: