



Týčový aku vysavač, Bosch Athlet 25.2V

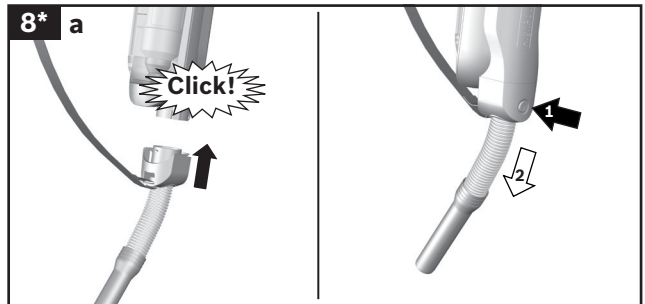
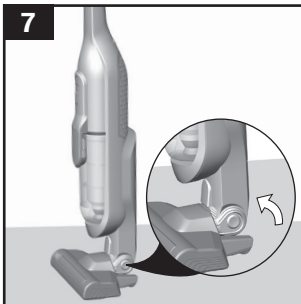
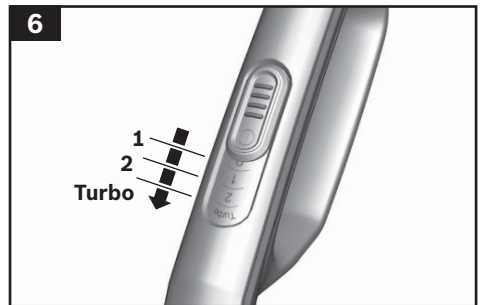
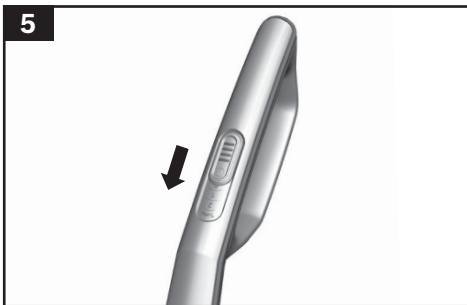
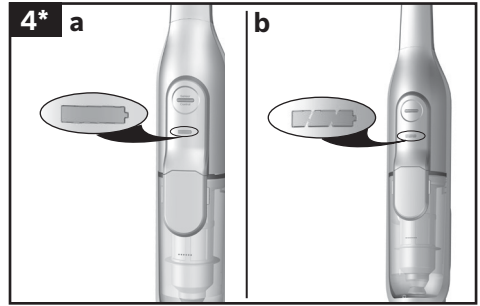
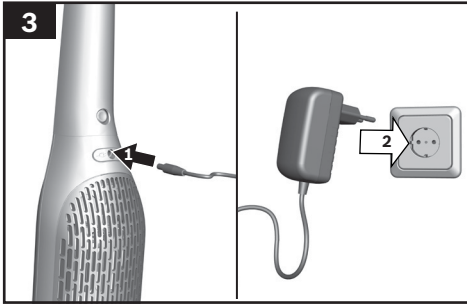
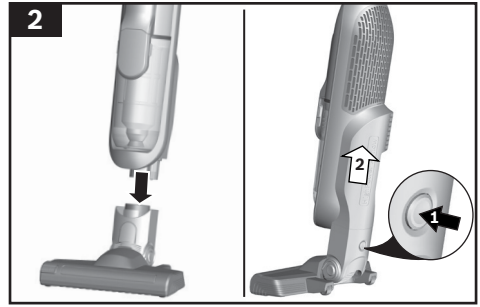
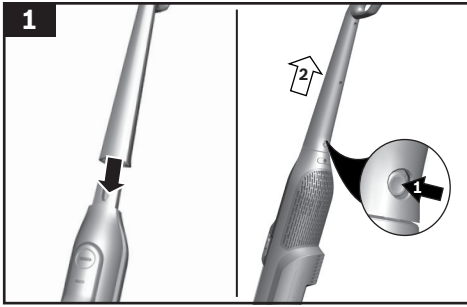


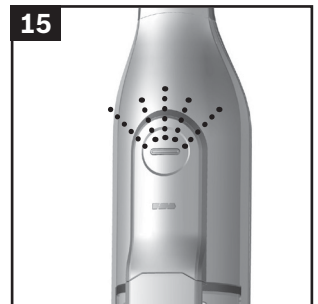
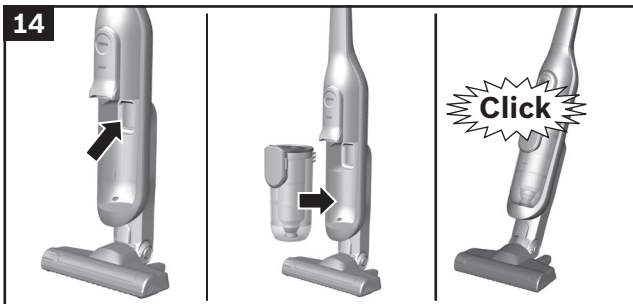
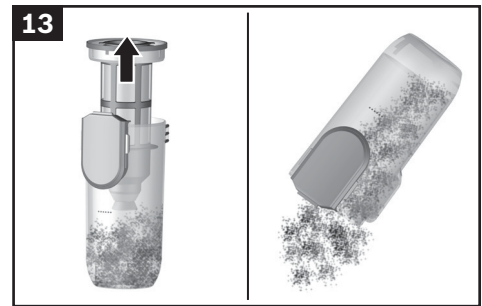
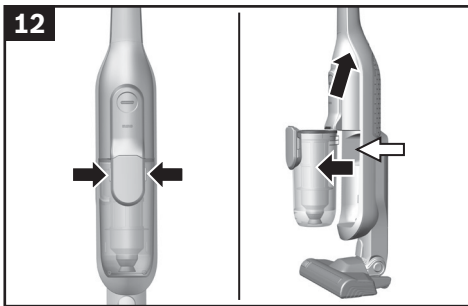
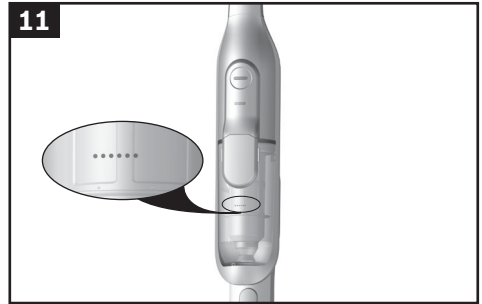
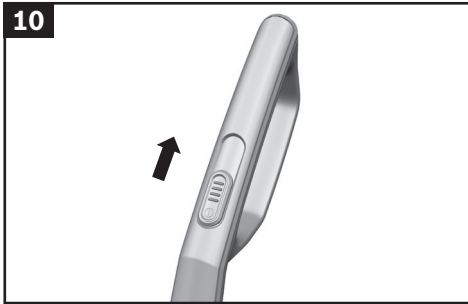
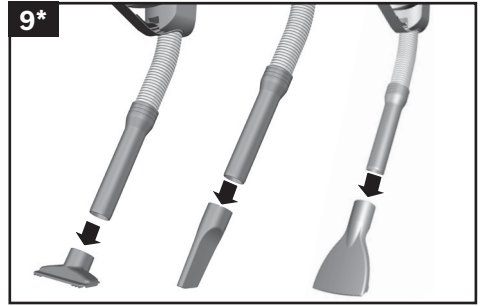
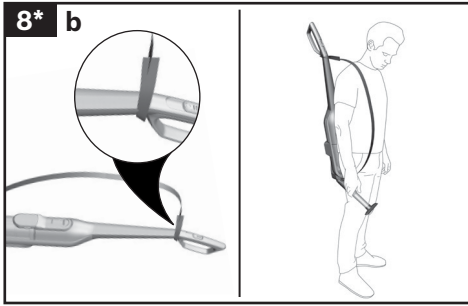
**BOSCH**

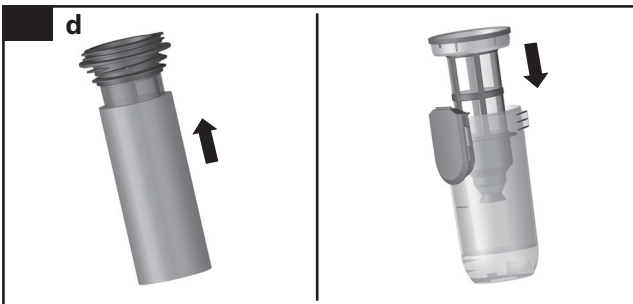
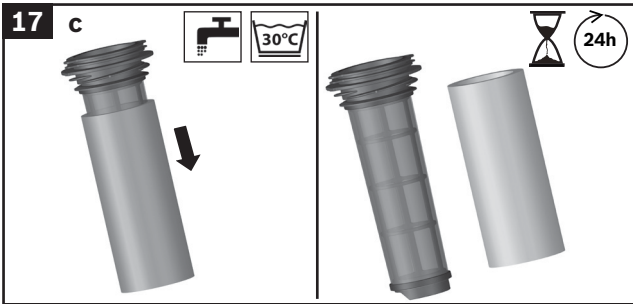
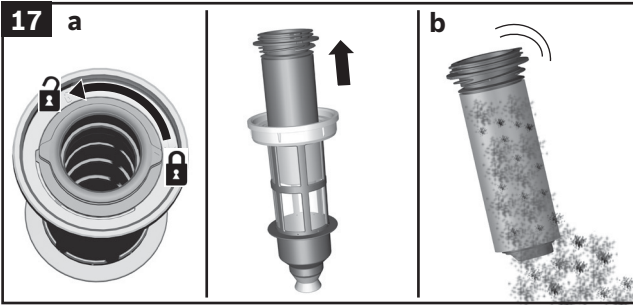
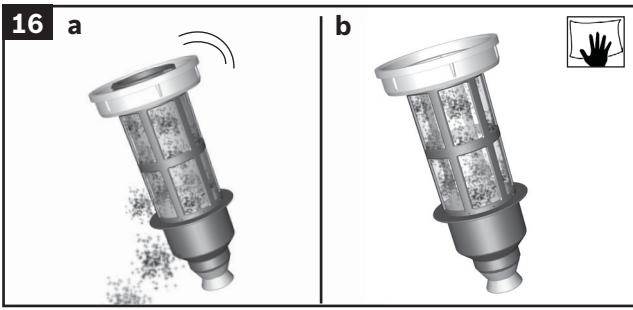
**BCH625LTD**

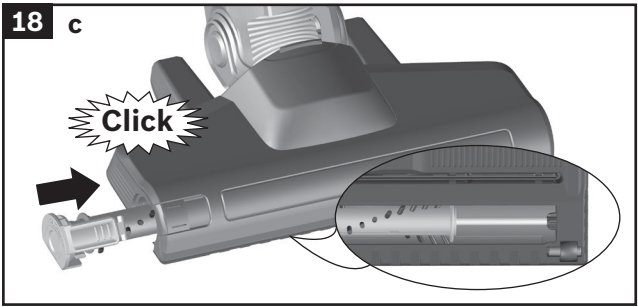
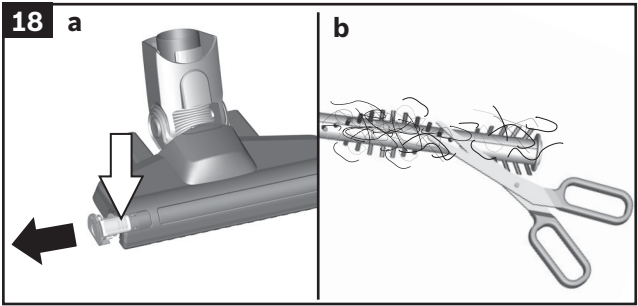
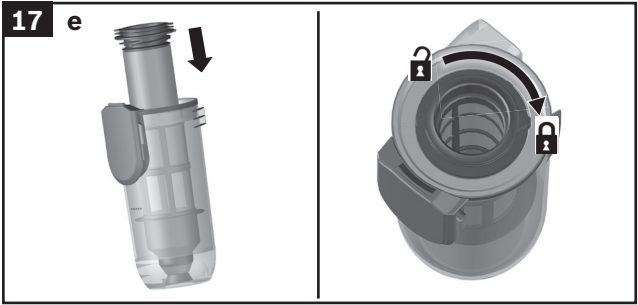
cz Návod k použití

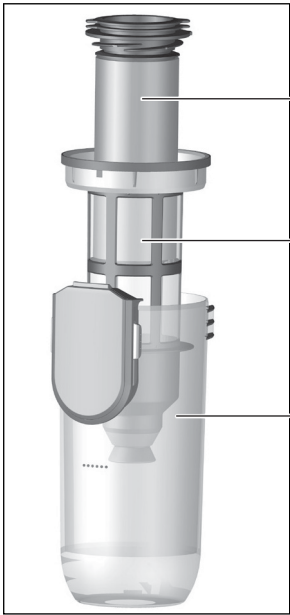




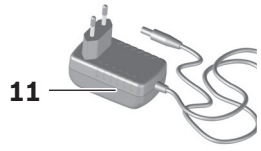






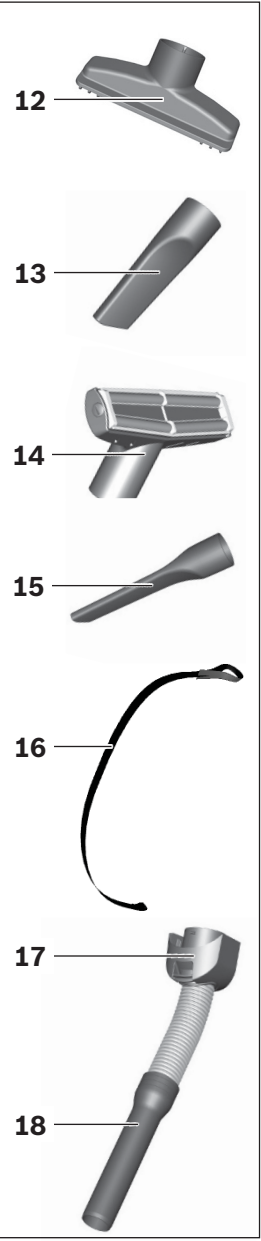


9 —  
10 —



11 —

5 —  
4 —  
3 —  
2 —



12 —

13 —

14 —

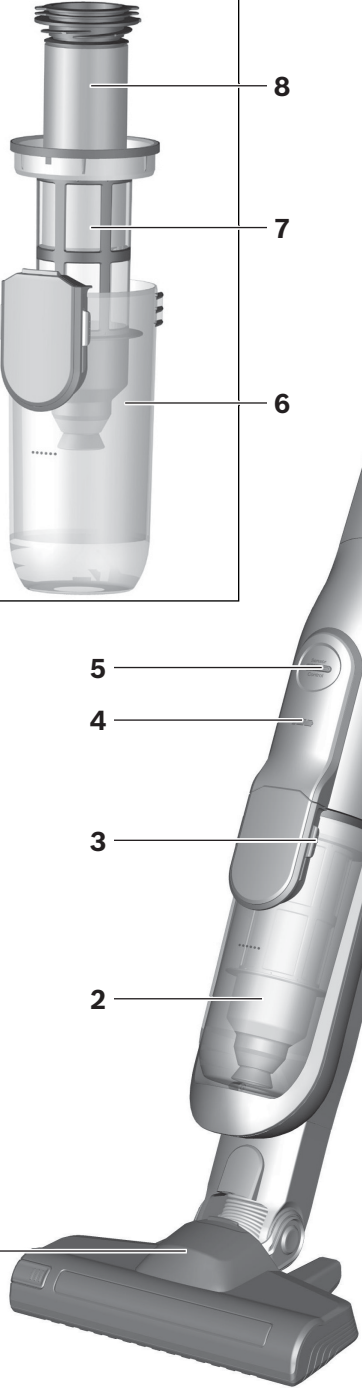
15 —

16 —

17 —

18 —

1 —



Tento návod k použití si uschovejte pro budoucí použití.

Při předávání vysavače další osobě nezapomeňte předat také návod k použití.

## Použití podle určení

Tento vysavač je určen pouze pro použití v domácnosti, a nikoli pro komerční účely. Vysavač používejte výhradně podle pokynů uvedených v tomto návodu k použití.

### Aby nedocházelo ke zraněním a škodám, vysavač nesmí být používán:

- k vysávání osob nebo zvířat.
- k vysávání:
  - zdraví škodlivých předmětů, předmětů s ostrými hranami nebo horkých nebo žhavých předmětů.
  - vlhkých nebo tekutých látek.
  - vysoce hořlavých nebo výbušných látek a plynů.
  - popela, sazí z kamen a systému centrálního vytápění.
  - tonerového prachu z tiskáren a kopírek.

## Náhradní díly, příslušenství a sáčky na prach

Naše náhradní díly, originální (zvláštní) příslušenství a originální prachové sáčky jsou navrženy tak, aby fungovaly s prvky a požadavky našich vysavačů. Doporučujeme vám tedy používat pouze originální náhradní díly, originální (zvláštní) příslušenství a originální sáčky na prach. Tím svému vysavači zajistíte dlouhou životnost a kvalitní výkon po celou dobu.

### ! Upozornění

- Používáním nevhodných nebo nekvalitních náhradních dílů, (zvláštního) příslušenství nebo nekvalitních sáčků na prach může rovněž dojít k poškození spotřebiče. Na takový druh poškození se nevztahuje záruka.

## Bezpečnostní pokyny

Tento vysavač odpovídá uznávaným technickým normám a příslušným bezpečnostním předpisům.

- Děti starší 8 let a osoby se sníženými fyzickými, smyslovými nebo mentálními schopnostmi nebo osoby s nedostatkem zkušeností nebo vědomostí smí spotřebič používat pouze pod dohledem odpovědné osoby a nebo pokud byly poučeny a pochopily rizika, která z použití spotřebiče mohou vyplývat.

- Děti si se spotřebičem nesmí hrát.
- Čištění a údržbu provádět bez dozoru.
- Plastové tašky a fólie je třeba až do jejich likvidace uchovávat mimo dosah dětí.  
=> Hrozí nebezpečí udušení.

## Správné použití

- Pro nabíjení spotřebiče použijte pouze nabíjecí kabel, který jste obdrželi v balení spolu se spotřebičem.
- Nabíjecí kabel musí být připojen a používán dle pokynů uvedených na typovém štítku.
- Spotřebič lze skladovat a nabíjet pouze ve vnitřních prostorech.
- Nevystavujte spotřebič teplotám nižším než 0 °C nebo vyšším než 40 °C.
- Nikdy nevysávejte bez sáčku nebo zásobníku na prach, ochranného filtru motoru nebo vyfukovacího filtru. => Mohlo by dojít k poškození spotřebiče.
- Při vysávání s hubicí a sací trubicou se vždy vyhýbejte blízkosti vaší hlavy. => Hrozí nebezpečí úrazu.
- Nabíjecí kabel nepoužívejte, je-li poškozen. Nahradte jej originálním nabíjecím kabelem.
- Chcete-li nabíjecí kabel odpojit z elektrické sítě, netahajte za přívodní kabel, nýbrž jen za síťovou zástrčku.
- Přívodní kabel netahajte přes ostré hrany a dávejte pozor, aby se nezachytil.
- Před jakoukoliv prací na vysavači spotřebič vypněte a odpojte od nabíjecího kabelu.
- Poškozený vysavač neuvádějte do provozu.
- Pokud se na něm vyskytne nějaká závada, odpojte nabíjecí kabel a vytáhněte vidlici síťového přívodu ze zásuvky.
- Z bezpečnostních důvodů smí opravy vysavače a výměnu náhradních dílů provádět pouze technici autorizovaného servisu.
- V následujících případech musíte přestat spotřebič používat a neprodleně kontaktovat zákaznický servis:
  - Jestliže jste omylem vsáli tekutinu nebo se tekutina dostala do spotřebiče;
  - Jestliže došlo k jeho upuštění či poškození.
- Chraňte vysavač před vnějšími povětrnostními vlivy, před vlhkostí a zdroji tepla.
- Na filtry (sáček na prach, ochranný filtr motoru, vyfukovací filtr atd.) nedávejte žádné hořlavé látky nebo látky s obsahem alkoholu.
- Vysavač není vhodný pro použití na staveništi.  
=> Vysávání stavební suti může způsobit poškození spotřebiče.
- Pokud spotřebič nepotřebujete používat, vypněte jej.
- Obal chrání vysavač před poškozením během přepravy. Doporučujeme vám proto uchovat obalový materiál k případné budoucí přepravě spotřebiče.

## **Baterie**

Váš spotřebič je vybaven lithium-iontovými bateriemi, které z bezpečnostních důvodů mohou vyjmout pouze odborně způsobilé osoby.

Pro výměnu baterií prosím kontaktujte své nejbližší zákaznické centrum nebo autorizovaného prodejce.

## **Pokyny k likvidaci**

### ■ **Obalový materiál**

Obal chrání vysavač před poškozením během přepravy.

Skládá se z ekologických materiálů, je proto recyklovatelný. Nepotřebné obalové materiály odevzdejte k recyklaci do recyklačního střediska/sběrného dvora.

### ■ **Staré spotřebiče**

Tento spotřebič obsahuje nabíjecí lithium-iontové baterie. Spotřebič lze tedy zlikvidovat pouze v autorizovaném zákaznickém servisu nebo u prodejce.



Gratulujeme vám k zakoupení vysavače Athlet značky Bosch.

Tento návod k použití popisuje různé modely vysavačů série Athlet, což znamená, že některé popisované prvky a funkce zařízení se nemusí na váš model vztahovat. Abyste dosáhli nejlepšího možného výsledku při vysávání, používejte originální příslušenství značky Bosch, které bylo vytvořeno speciálně pro váš vysavač.

1. Elektrický podlahový kartáč
2. Zásobník na prach
3. Uvolňovací tlačítko zásobníku na prach
4. Ukazatel stavu nabíjení baterie
5. Ukazatel Sensor Control
6. Zásobník na prach
7. Jednotka vnějšího filtru
8. Filtrační vložka s ochranným filtrem motoru a pěnovým filtrem
9. Rukojeť
10. Vypínač ZAP/VYP
11. Nabíjecí kabel
12. Hubice na čalounění\*
13. Hubice na štěrbiny\*
14. Profi-hubice na čalounění\*
15. Profi-hubice na štěrbiny\*
16. Poutko k přenosu spotřebiče\*
17. Nástavec na příslušenství\*
18. Flexi hadice s rukojetí\*

## Před prvním použitím vašeho spotřebiče

### Obr. 1

- Opatrně zapojte rukojeť do pláště spotřebiče a zacvakněte do pozice.
- Pro jeho uvolnění stiskněte uvolňovací tlačítko. Rukojeť uvolníte stisknutím uvolňovacího tlačítka, opatrně ji zdvihnete a vyjměte.

### Obr. 2

- Zapojte tyčový vysavač do podlahového kartáče a zacvakněte do pozice.
- Pro jeho uvolnění stiskněte uvolňovací tlačítko a vyjměte ruční vysavač ze spotřebiče.

## Nabíjení

- ! **Varování: Před prvním použitím spotřebiče je třeba nechat baterie nabíjet po dobu nejméně 6 hodin.**

### Obr. 3

- Pro nabíjení vysavač umístěte do blízkosti zásuvky. Během přestávek ve vysávání můžete spotřebič postavit do svislé polohy kdekoliv v místnosti.
- Zapojte nabíjecí kabel do přípojky na zadní straně spotřebiče.
- Zasuňte zástrčku nabíjecího kabelu do zásuvky.
- Nabíjecí ukazatel v průběhu nabíjení bliká.
- Jakmile je baterie plně nabitá, nabíjecí ukazatel se rozsvítí modře a přestane blikat.
- Nabíječka i vysavač se zahřívají. To je zcela běžný jev a není třeba se znepokojovat.

### Ukazatel stavu nabíjení baterie


#### Obr. 4\*

Ukazatel stavu nabíjení baterie odpovídá jedné ze dvou následujících variant:

a) Ukazatel zobrazuje stav nabíjení baterie.

- Jakmile je baterie nabitá, ukazatel se rozsvítí modře.
- Pokud ukazatel bliká, baterii je třeba nabit.

b) Ukazatele LED zobrazují stav nabíjení baterie.

- Plně nabitá baterie 
- Částečně nabitá baterie 
- Téměř vybitá baterie 

- Pokud bliká poslední z ukazatelů, baterii je třeba nabit.

## Vysávání

### Obr. 5

- Pohněte tlačítkem ZAP/VYP ve směru šipky.

### Regulace sací síly

#### Obr. 6

Pro změnu sací síly posuňte vypínač ZAP/VYP na požadovaný stupeň:

- Síla výkonu 1 **1**  
Vysávání bez elektrického kartáče. Pro snadné čištění tvrdých podlah a obzvláště nízkou hlučnost spotřebiče.  
Na tomto stupni spotřebič dosahuje své maximální délky použití.

\* podle modelu

- Síla výkonu 2  
Vysávání na běžný výkon se zapnutým elektrickým kartáčem.  
Pro běžné čištění všech typů podlah a průměrnou délku použití.

2

- Stupeň Turbo  
Vysávání na běžný výkon se zapnutým elektrickým kartáčem.  
Pro obzvláště náročné čištění všech typů povrchu (obzvláště koberců) a s použitím zvláštního příslušenství. Na tomto stupni spotřebič dosahuje kratší délky použití.

Turbo

#### Obr. 7

- Během krátkých přestávek ve vysávání můžete spotřebič postavit do svislé polohy kdekoliv v místnosti. Nakloňte vysavač mírně vpřed ve směru hubice.

! **Varování:** Při postavení spotřebiče musí být vysavač vypnutý, jelikož kartáč se i ve vzpřímené pozici otáčí, což by mohlo poškodit podlahové krytiny.

### Vysávání s přidaným příslušenstvím

#### Obr. 8\*

- a) Zapojte adaptér s příslušenstvím do ručního vysavače a zacvakněte do pozice.  
Pro jeho uvolnění stiskněte uvolňovací tlačítko a vyjměte adaptér ze spotřebiče.
- b) Upevněte poutko k přenosu spotřebiče na rukojeť.  
Přitom spotřebič položte; neponechávejte jej stát na adaptéru nebo hadici.

#### Obr. 9\*

Na Flexi hadici s adaptérem na příslušenství lze připojit pouze specifikované hubice:

- Hubice na čalounění k vysávání čalouněného nábytku, záclon atd.
- Štěrbínová hubice k vysávání štěrbin a rohů atd.

## Po použití spotřebiče

#### Obr. 10

- Po vysávání spotřebič vypněte.

### Vyprázdnění prachové nádoby

#### Obr. 11

Za účelem získání nejlepších výsledků by měl být zásobník na prach vyprázdněn po každém použití nebo nejpozději, když jsou nečistoty nebo prach viditelně nahromaděné ve filtru.

Doporučujeme vám nepřepínat zásobník na prach nad rychlost maxima, jelikož by to způsobilo silné znečištění filtru.

Při vyprázdnění nádoby na prach vždy zkontrolujte

znečištění ochranného filtru motoru a v případě nutnosti jej vyčistěte dle pokynů pro „Čištění ochranného filtru motoru“. **Obr. 16**

! **Varování:** Před čištěním filtru musí být zařízení vypnuto.  
Nikdy nevysávejte bez vložené jednotky vnějšího filtru a filtrační vložky.

#### Obr. 12

- Stisknutím uvolňovacího tlačítka uvolníte zásobník na prach a vyjměte jej ze spotřebiče.

#### Obr. 13

- Vyjměte filtrační jednotku ze zásobníku na prach.
- Vyprázdněte zásobník na prach.

#### Obr. 14

- Odstraňte nečistoty, které se případně nahromadily pod otvorem zásobníku na prach.
- Vložte filtrační jednotku do zásobníku na prach a ujistěte se, že je správně usazen.
- Zásobník na prach vložte do spotřebiče a řádně jej zacvakněte.

! **Varování:** Pokud zjistíte při vkládání zásobníku na prach jakýkoli odpor, zkontrolujte, zda je filtr kompletně sestaven a filtr i zásobník na prach jsou ve správné pozici.

## Péče o filtr

! **Varování:** Před čištěním filtru musí být zařízení vypnuto.

Váš spotřebič je vybaven ovládacím senzorem zvaným „Sensor Control“  
Tato funkce neustále monitoruje, zda váš vysavač dosahuje optimální úrovně svého výkonu. Svítící kontrolka vás informuje o tom, zda je nutné vyčistit filtrační vložku, aby vysavač opět dosahoval optimálního výkonu.

#### Obr. 15 Sensor Control

Pokud spotřebič pracuje ve své optimální úrovni výkonu, svítí modrý ukazatel. Jakmile se ukazatel rozblíká červeně, vnější filtrační jednotka a filtrační vložka musí být vyčištěny.

Spotřebič se automaticky přepne na stupeň výkonu 1.

### Obr. 16 Čištění vnější filtrační jednotky

Vnější filtrační jednotka by měla být v pravidelných odstupech vyčištěna, aby vysavač optimálně fungoval.

- Před čištěním filtrační jednotky spotřebič vypněte.
  - Pomocí rukojeti vyjměte ze spotřebiče zásobník na prach. Obr. 12
  - Vyjměte filtrační jednotku ze zásobníku na prach. Obr. 13
  - Vyčistěte vnější filtrační jednotku.
- a) Zpravidla postačí, když pláštěm filtru při vyprazdňování zásobníku na prach mírně zatřepete nebo na něj poklepete, aby se uvolnily možné nečistoty.
- b) Pokud to nestačí, můžete povrch otřít suchým hadříkem, a nečistoty tak odstranit.

### Obr. 17 Čištění filtrační jednotky

- Vypněte spotřebič.
  - Pomocí rukojeti vyjměte ze spotřebiče zásobník na prach. Obr. 12
  - Vyjměte filtrační jednotku ze zásobníku na prach. Obr. 13
- a) Otočte filtrační vložkou proti směru hodinových ručiček a vyjměte ji z filtrační jednotky.
- b) Nejprve očistěte filtrační vložku vyklepáním nečistot.
- c) Vyjměte pěnový filtr z ochrany motoru a odděleně jej opláchněte.  
Nechte pěnový filtr i ochranný filtr motoru zcela vyschnout (přibližně 24 hodin).
- d) Vložte pěnový filtr do filtrační vložky, posléze celou vložku do prachové nádoby.
- e) Vložte filtrační vložku do filtrační jednotky a otočte krytem po směru hodinových ručiček.

Jestliže i po omytí filtrační vložky bliká červeně ukazatel „Sensor Control“, filtrační vložka je tak silně znečištěna, že je nutné ji vyprat v pračce. Použijte šetrný program na max. 30 °C a nejnižší rychlost otáček.

V případě potřeby můžete nové filtry zakoupit v našem zákaznickém servisu.

## Čištění podlahového kartáče

Před jakoukoliv prací na vysavači spotřebič vypněte a odpojte od nabíjecího kabelu.

### Obr. 18

- a) Uvolněte podlahový kartáč stisknutím uvolňovacího tlačítka a vypojte jej stranou z podlahového kartáče.
- b) K přestřížení nití nebo vlasů obtočených kolem koleček na kartáči použijte nůžky. Poté nečistoty vyjměte.
- c) Stlačte kolečka na kartáči do strany podél vodící tyče a zacvakněte je pomocí uvolňovacího tlačítka.

! **Varování:** Podlahový kartáč lze použít pouze

- s připojenými kolečky.

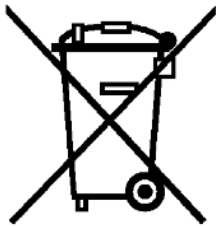
## Péče

Před čištěním musí být tyčový vysavač vypnutý a odpojený z nabíječky. Vysavač a umělohmotné díly příslušenství mohou být ošetřeny běžným čisticím prostředkem na plasty.

! **Varování:** Nikdy nepoužívejte drhnoucí čistící

- prostředky, prostředky na sklo nebo univerzální čističe. Vysavač nikdy neponořujte do vody.

Technické změny jsou vyhrazeny.



CZ

Tento spotřebič je označen v souladu s evropskou směrnicí 2012/19/EU, která se týká elektrických a elektronických spotřebičů (waste electrical and electronic equipment - WEEE). Směrnice udává rámec pro zpětný odběr a recyklaci v celé EU.

## Záruční podmínky

společnosti BSH domácí spotřebiče s.r.o.

### 1. Záruka

Na tento výrobek je v souladu § 2113 a násl. zákona č. 89/2012 Sb., občanský zákoník, v platném znění, poskytována **záruka za jakost 24 měsíců** (dále jen „záruka“), která běží zpravidla od odevzdání výrobku zákazníkovi. Pokud byla sjednána delší záruka, řídí se tato speciálními pravidly.

Záruka 24 měsíců je poskytována pouze zákazníkovi spotřebiteli a jen na výrobek **k běžnému užívání v domácnosti**. Zákazníkovi podnikateli nebo jiné právnické osobě je poskytnuta 24 měsíční záruka za předpokladu, že se koupě netýká jeho podnikatelské činnosti (např. prádelna, ubytovací služby, restaurační zařízení apod.), způsob užívání je obdobný užívání v domácnosti a výrobek není prokazatelně přetěžován (kumulativně); v ostatních případech je poskytována záruka v délce 6 měsíců. Společnost BSH domácí spotřebiče s.r.o. si vyhrazuje právo omezit plnění záruky nad rámec 6 měsíců v případě, že bude zjevné, že spotřebič není provozován v souladu s výše uvedenými podmínkami.

### 2. Pořizovací doklad a záruční list

Základním průkazem práv zákazníka je **pořizovací doklad** (paragon, faktura, leasingová smlouva apod.). Pokud byl při prodeji vydán **záruční list**, je tento součástí výrobku s výrobním číslem uvedeným na přední straně tohoto záručního listu. Nedílnou součástí záručního listu je pořizovací doklad. Zákazník si ve vlastním zájmu pořizovací doklad i záruční list pečlivě uschová.

Bezplatný záruční servis je možno poskytnout jen v případě předložení pořizovacího dokladu nebo v případě prodloužené záruky i vyplněného záručního listu a vystaveného certifikátu, pokud byl vydán. Záruční list vyplňuje prodejce a je v zájmu zákazníka zkontrolovat správnost a úplnost uvedených údajů. Záruční list je platný pouze v originálu, na kopie nebude brán zřetel.

### 3. Uplatnění záruky

Zákazník má v rámci poskytnuté záruky právo na bezplatné, včasné a řádné odstranění reklamované vady výrobku, a to opravou, popřípadě – není-li to vzhledem k povaze (tzn. příčině i projevu) vady neúměrné – právo na výměnu výrobku nebo jeho vadné součásti. Za zákonem stanovených podmínek může být poskytnuta sleva na výrobku anebo může být výrobek vrácen.

Záruční oprava se vztahuje výhradně na vady, které vzniknou průkazně v době platné záruky. Takto vzniklé vady je oprávněn odstranit pouze **autorizovaný servis**. Uplatnit záruku může zákazník u autorizovaného servisu nebo v prodejně, kde byl výrobek zakoupen, a to bez zbytečného odkladu, nejpozději však do konce záruční doby. Zvolí-li zákazník jiný, než nejbližší autorizovaný servis, bude na něm, aby nesl v souvislosti s tím zvýšené náklady.

Autorizovaný servis posoudí oprávněnost reklamace a podle povahy vady výrobku rozhodne o způsobu řešení reklamace.

Seznam autorizovaných servisů je k dispozici na [www.bosch-home.com/cz](http://www.bosch-home.com/cz).

Doba, po kterou zákazník nemůže výrobek z důvodu vady používat, se do záruční doby nepočítá. O tuto dobu se záruční doba prodlužuje. Při výměně se **běh záruční doby** neobnovuje. Při opravě nedochází k běhu nové záruční doby týkající se opravené součásti či součástky.

Po provedení záruční opravy je autorizovaný servis povinen vydat zákazníkovi čitelnou kopii opravního listu. **Opravní list** slouží k prokazování práv zákazníka, proto je ve vlastním zájmu zákazníka před podpisem opravního listu zkontrolovat jeho obsah a kopii opravního listu pečlivě uschovat.

Zákazník je povinen poskytnout autorizovanému servisu **součinnost** k ověření existence reklamované vady a k jejímu odstranění (včetně odpovídajícího potřebného vyzkoušení nebo demontáže výrobku).

Při uplatnění reklamace předá zákazník **výrobek čistý** v souladu s hygienickými předpisy nebo obecnými hygienickými zásadami včetně všech jeho součástí a příslušenství, umožňujících takové ověření a odstranění vady. V případě, že výrobek nedodá kompletní a je-li kompletnost výrobku nezbytná k zjištění existence reklamované vady a/nebo k jejímu odstranění, běh lhůty k vyřízení reklamace začíná až dodáním chybějících součástí.

## 4. Neoprávněnost reklamace

Reklamacie není oprávněná v případech, vznikla-li závada nebo poškození:

- a) prokazatelně nesprávným užíváním výrobku (např. v rozporu s návodem, s pokyny uvedenými na obalu výrobku či v záručním listě, užíváním v rozporu s obecně známými pravidly užívání předmětného výrobku, provozem při nesprávném napájecím napětí, připojování na nedovolené zdroje proudu, užíváním zboží v nevhodných podmínkách – vlhko, prašnost, extrémní tvrdost vody apod.) anebo jiným nesprávným jednáním uživatele (např. neodbornou instalací či zapojením);
- b) prokazatelně nedovolenými zásahy do přístroje (konstrukční nebo jiná úprava, neodborná montáž), živelnou katastrofou nebo mechanickým poškozením výrobku;
- c) nese-li předložený záruční list zjevné známky provedených změn údajů nebo je-li na výrobku odlišné výrobní číslo od toho, jež je uvedeno v záručním listě;
- d) u estetických komponentů, nezajišťujících funkčnost výrobku z důvodu:
  - transportního poškození nebo přemístování (poškrábání, promáčknutí, praskliny, rozbitá skla a police apod.)
  - nefunkčních estetických komponentů jako jsou madla, skla, ovládací spínače apod., které jsou důsledkem běžného opotřebení
  - změny barvy plastových komponentů (jedná se o běžný fyzikální chemický jev po čase používání)
  - vady spotřebních materiálů, u kterých je doba životnosti daná charakterem součástky (žárovky, vodní filtry, vzduchové, prachové filtry, uhlíkové filtry všeho druhu, akumulátory, baterie, apod.)
  - vady příslušenství a volitelné výbavy, způsobené nevhodnou manipulací nebo nepřiměřeným zacházením

Ze záručních oprav jsou vyloučeny případy běžné údržby nebo čištění, instalace, programování, kontroly parametrů výrobku.

## 5. Náhradní díly

Záruka na samostatně prodané náhradní díly výrobku je poskytována v délce 6 měsíců, a to za předpokladu jeho odborné instalace.

## 6. Pozáruční servis

V případě placené pozáruční opravy provedené autorizovaným servisem se poskytuje záruka v délce 24 měsíců.

## 7. Rozšířená záruka nad rámec zákona

U spotřebičů (pračky, myčky) sériově vybavených systémem **Aqua-Stop** (patent BSH) je výrobcem poskytnuta záruka na škody způsobené chybou tohoto systému. Na tyto škody je zákazníkovi spotřebiteli poskytnuta náhrada, a to po celou dobu životnosti spotřebiče. Vyloučena je náhrada škody v případě, kdy nebyl spotřebič zapojen do elektrického obvodu pod proudem.

## 8. Upozornění pro prodejce

Prodejce je povinen vyplnit správně a úplně záruční list v den prodeje výrobku. Při případné předprodejní reklamaci je třeba předložit řádně vyplněný reklamační protokol a pořizovací doklad (fakturu).

## 9. Ochrana osobních údajů

Osobní údaje zákazníka kupujícího budou použity výhradně k účelům pro zpracování objednávek a k případnému vyřízení záruky v souladu se zák. č. 101/2000 Sb., o ochraně osobních údajů.

## 10. Prohlášení o hygienické nezávadnosti výrobků

Všechny výrobky distribuované společností BSH domácí spotřebiče s.r.o. a přicházející do styku s potravinami splňují požadavky o hygienické nezávadnosti dle zákona č.258/2000 Sb., vyhlášky 38/2001 Sb. Toto prohlášení se vztahuje na všechny výrobky přicházející do styku s potravinami uvedené v aktuálním ceníku společnosti BSH domácí spotřebiče s.r.o.

### Ujištění dovozce o vydání prohlášení o shodě

Vážený zákazníku,  
dle § 13, odst.5 zákona č.22/1997 Sb. Vás ujišťujeme, že na všechny výrobky distribuované společností BSH domácí spotřebiče s.r.o. našim obchodním partnerům bylo vydáno prohlášení o shodě ve smyslu zákona č. 22/1997 Sb a nařízení vlády č. 17/2003 Sb., 616/2006 Sb. a 22/2003 Sb. a příslušných nařízení vlády. Toto ujištění dovozce o vydání prohlášení o shodě se vztahuje na všechny výrobky včetně plynových spotřebičů, které jsou obsaženy v aktuálním ceníku firmy BSH domácí spotřebiče s.r.o.

# B/S/H/

## **Kontakt na servis domácích spotřebičů BOSCH**

BSH domácí spotřebiče s.r.o.  
Radlická 350  
158 00 Praha 5

Příjem oprav  
Tel.: +420 251 095 546  
Email: **opravy@bshg.com**

Objednávky příslušenství a náhradních dílů  
Tel.: +420 251 095 556  
Email: **dily@bshg.com**

Zákaznické poradenství  
Tel.: +420 251 095 555  
Email: **bosch.spotrebice@bshg.com**

Aktuální informace o servisu naleznete na internetových stránkách **[www.bosch-home.com/cz](http://www.bosch-home.com/cz)**.  
Zde máte možnost sjednat opravu pomocí online formuláře.



Týčový aku vysávač, Bosch Athlet 25.2V

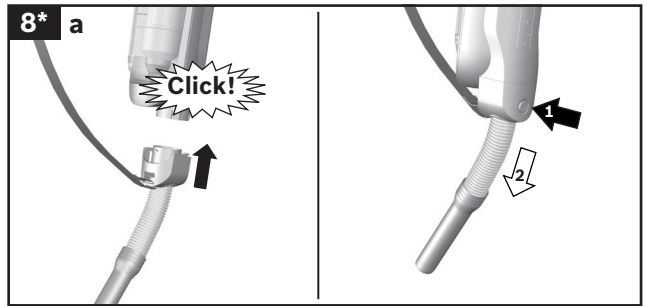
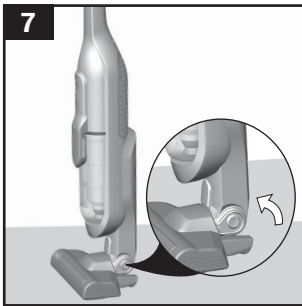
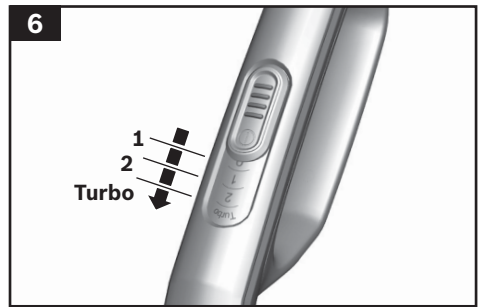
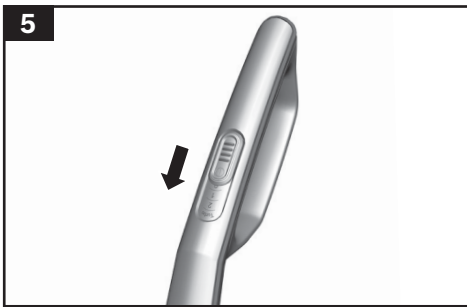
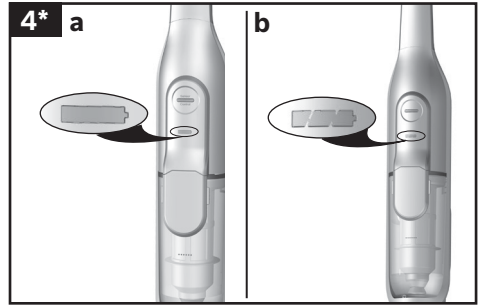
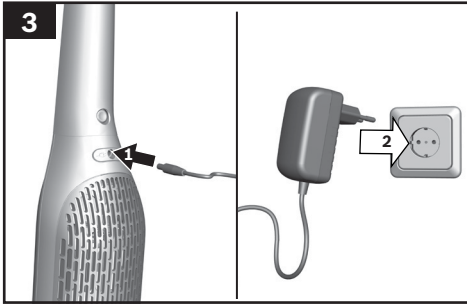
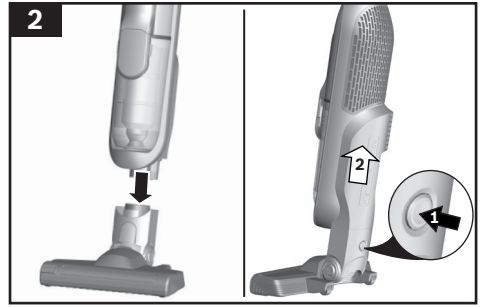
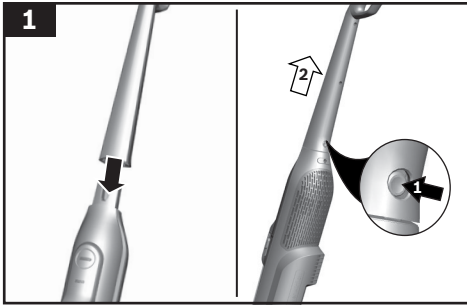


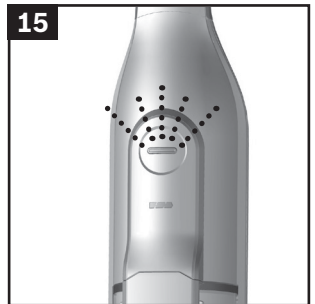
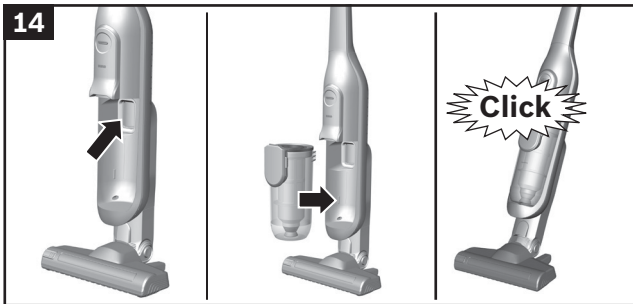
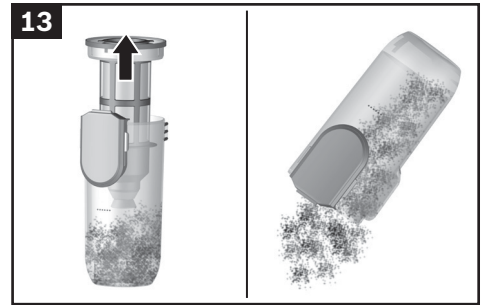
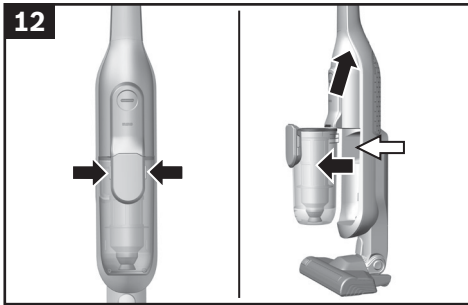
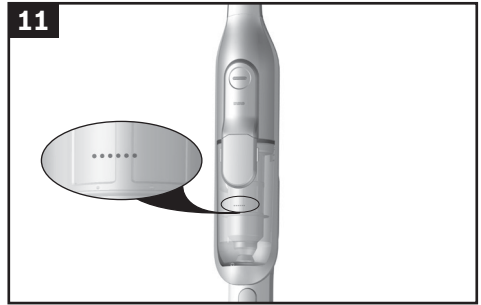
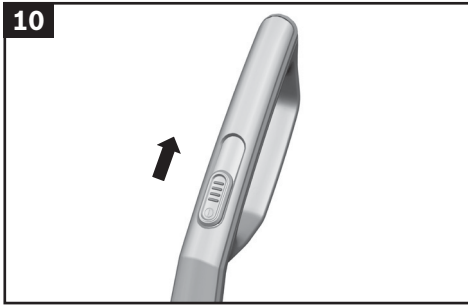
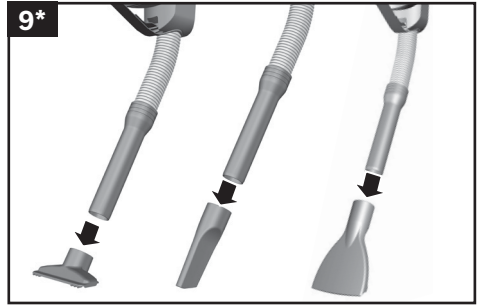
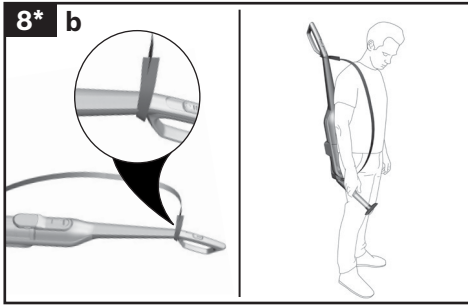
**BOSCH**

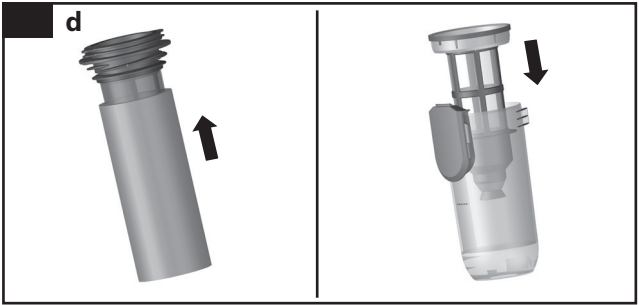
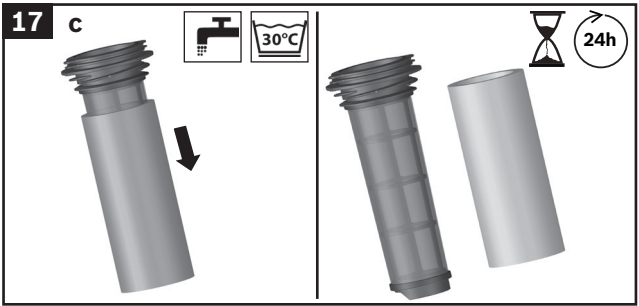
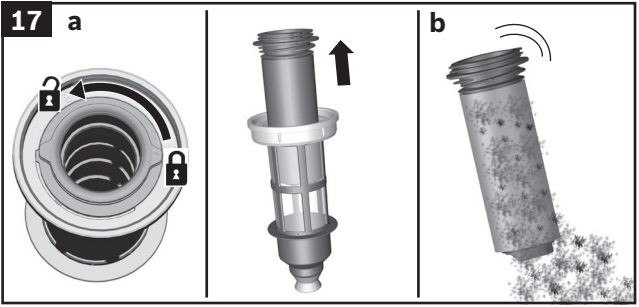
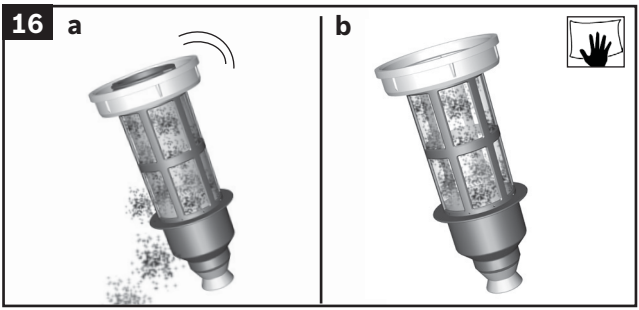
**BCH625LTD**

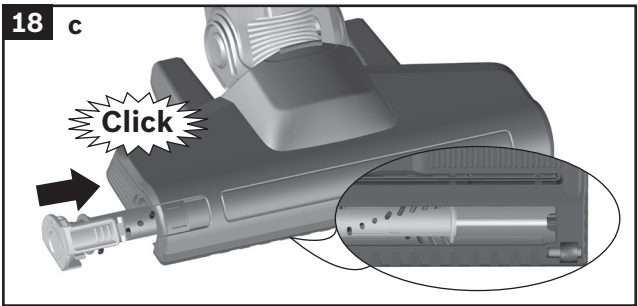
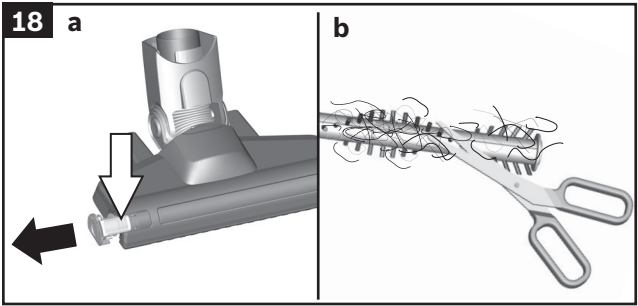
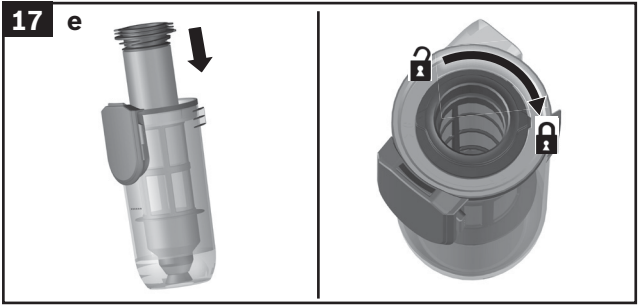
sk Návod na použitie

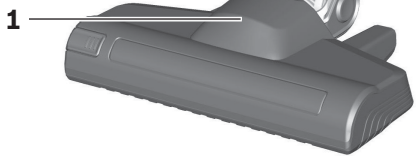
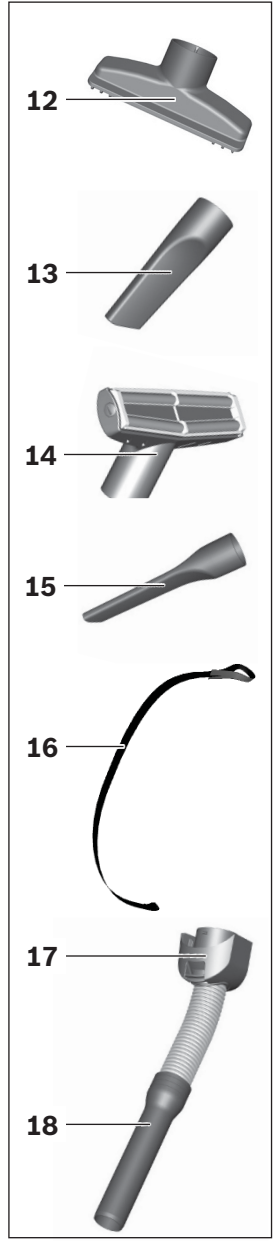
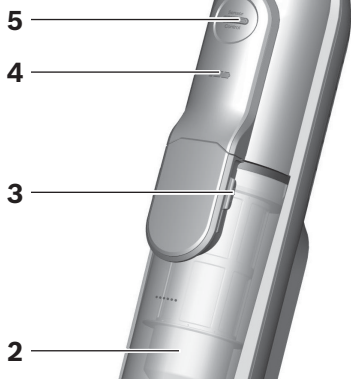
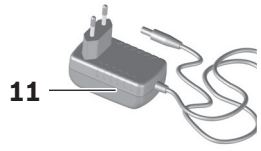
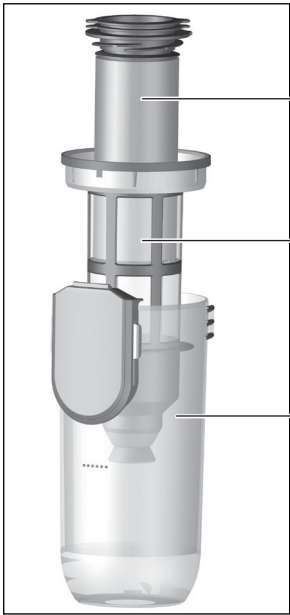












1

Tento návod na použitie si uschovajte pre budúce použitie.  
Pri odovzdávaní vysávača ďalšej osobe nezabudnite odovzdať tiež návod na použitie.

## Použitie podľa určenia

Tento vysávač je určený iba na použitie v domácnosti a nie na komerčné účely. Vysávač používajte výhradne podľa pokynov uvedených v tomto návode na použitie.

### Aby nedochádzalo k zraneniam a škodám, vysávač sa nesmie používať:

- na vysávanie osôb alebo zvierat.
- na vysávanie:
  - zdraviu škodlivých predmetov, predmetov s ostrými hranami alebo horúcich alebo žeravých predmetov,
  - vlhkých alebo tekutých látok,
  - vysoko horľavých alebo výbušných látok a plynov,
  - popola, sadzí z kachiel a systému centrálného vykurovania,
  - tonerového prachu z tlačiarň a kopírok.

## Náhradné diely, príslušenstvo a vrecúška na prach

Naše náhradné diely, originálne (zvlášťne) príslušenstvo a originálne prachové vrecúška sú navrhnuté tak, aby fungovali s prvkami a požiadavkami našich vysávačov. Odporúčame vám teda používať iba originálne náhradné diely, originálne (zvlášťne) príslušenstvo a originálne vrecúška na prach. Tým svojmu vysávaču zaistíte dlhú životnosť a kvalitný výkon po celý čas.

### ! Upozornenie

- Používaním nevhodných alebo nekvalitných náhradných dielov, (zvlášťneho) príslušenstva alebo nekvalitných vrecúšok na prach môže tiež dôjsť k poškodeniu spotrebiča. Na taký druh poškodenia sa nevzťahuje záruka.

## Bezpečnostné pokyny

Tento vysávač zodpovedá uznávaným technickým normám a príslušným bezpečnostným predpisom.

- Deti staršie ako 8 rokov a osoby so zníženými fyzickými, zmyslovými alebo mentálnymi schopnosťami alebo osoby s nedostatkom skúseností alebo vedomostí smú spotrebič používať iba pod dohľadom zodpovednej osoby, alebo pokiaľ boli poučené a pochopili riziká, ktoré z použitia môžu vyplývať.

- Deti sa so spotrebičom nesmú hrať.
- Čistenie a používateľskú údržbu nesmú vykonávať deti bez dozoru.
- Plastové tašky a fólie je potrebné až do ich likvidácie uchovávať mimo dosahu detí. => Hrozí nebezpečenstvo udusenia.

## Správne použitie

- Na nabíjanie spotrebiča používajte iba nabíjací kábel, ktorý ste dostali v balení spolu so spotrebičom.
- Nabíjací kábel musí byť pripojený a používaný podľa pokynov uvedených na typovom štítku.
- Spotrebič je možné skladovať a nabíjať iba vo vnútorných priestoroch.
- Nevystavujte spotrebič teplotám nižším ako 0 °C alebo vyšším ako 40 °C.
- Nikdy nevysávajte bez vrecúška alebo zásobníka na prach, ochranného filtra motora alebo vyfukovacieho filtra. => Mohlo by dôjsť k poškodeniu spotrebiča.
- Pri vysávaní s hubicou a nasávacou rúrkou sa vždy vyhýbajte blízkosti svojej hlavy. => Hrozí nebezpečenstvo úrazu.
- Nabíjací kábel nepoužívajte, ak je poškodený. Nahradte ho originálnym nabíjacím káblom.
- Ak chcete nabíjací kábel odpojiť zo siete, neťahajte za prívodný kábel, ale len za zástrčku.
- Prívodný kábel neťahajte cez ostré hrany a dávajte pozor, aby sa nezachytil.
- Pred akoukoľvek prácou na vysávači spotrebič vypnite a odpojte od nabíjacieho kábla.
- Poškodený vysávač neuvádzajte do prevádzky.
- Pokiaľ sa na ňom vyskytne nejaká porucha, odpojte nabíjací kábel a vyťahnite vidlicu sieťového prívodu zo zásuvky.
- Z bezpečnostných dôvodov smú opravy vysávača a výmenu náhradných dielov vykonávať iba technici autorizovaného servisu.
- V nasledujúcich prípadoch musíte prestať spotrebič používať a neodkladne kontaktovať zákaznícky servis:
  - Ak ste omylom vysali tekutinu alebo sa tekutina dostala do spotrebiča;
  - Ak došlo k jeho spadnutiu či poškodeniu.
- Chráňte vysávač pred vonkajšími poveternostnými vplyvmi, pred vlhkosťou a zdrojmi tepla.
- Na filtre (vrecúško na prach, ochranný filter motora, vyfukovací filter atď.) nedávajte žiadne horľavé látky alebo látky s obsahom alkoholu.
- Vysávač nie je vhodný na použitie na stavenisku. => Vysávanie stavebnej sutiny môže spôsobiť poškodenie spotrebiča.
- Pokiaľ spotrebič nepotrebuje používať, vypnite ho.
- Obal chráni vysávač pred poškodením počas prepravy. Odporúčame vám preto uchovať obalový materiál na prípadnú budúcu prepravu spotrebiča.

## **Batérie**

Váš spotrebič je vybavený lítium-iónovými batériami, ktoré z bezpečnostných dôvodov môžu vybrať iba odborne spôsobilé osoby.

Pre výmenu batérií, prosím, kontaktujte svoje najbližšie zákaznícke centrum alebo autorizovaného predajcu.

## **Pokyny na likvidáciu**

### **■ Obalový materiál**

Obal chráni vysávač pred poškodením počas prepravy. Skladá sa z ekologických materiálov, je preto recyklovateľný. Nepotrebné obalové materiály odovzdajte na recykláciu do recyklačného strediska/zberného dvora.

### **■ Staré spotrebiče**

Tento spotrebič obsahuje nabíjacie lítium-iónové batérie. Spotrebič je možné teda zlikvidovať iba v autorizovanom zákazníckom servise alebo u predajcu.

Gratulujeme vám k zakúpeniu vysávača Athlet značky Bosch.

Tento návod na použitie popisuje rôzne modely vysávačov série Athlet, čo znamená, že niektoré popisované prvky a funkcie zariadenia sa nemusia na váš model vzťahovať. Aby ste dosiahli najlepšiu možnú výsledok pri vysávaní, používajte originálne príslušenstvo značky Bosch, ktoré bolo vytvorené špeciálne pre váš vysávač.

1. Elektrická podlahová kefa
2. Zásobník na prach
3. Uvoľňovacie tlačidlo zásobníka na prach
4. Ukazovateľ stavu nabíjania batérie
5. Ukazovateľ Sensor Control
6. Zásobník na prach
7. Jednotka vonkajšieho filtra
8. Filtračná vložka s ochranným filtrom motora a penovým filtrom
9. Rukoväť
10. Vypínač ZAP/VYP
11. Nabíjací kábel
12. Hubica na čalúnenie\*
13. Hubica na štrbiny\*
14. Profi-hubica na čalúnenie\*
15. Profi-hubica na štrbiny\*
16. Pútko na prenos spotrebiča\*
17. Nadstavec na príslušenstvo\*
18. Flexi-hadica s rukoväťou\*

## Pred prvým použitím vášho spotrebiča

### Obr. 1

- Opatrne zapojte rukoväť do plášťa spotrebiča a zacvaknite do pozície.
- Na jeho uvoľnenie stlačte uvoľňovacie tlačidlo. Rukoväť uvoľníte stlačením uvoľňovacieho tlačidla, opatrne ju zdvihnite a vyberte.

### Obr. 2

- Zapojte tyčový vysávač do podlahovej kefy a zacvaknite do pozície.
- Na jeho uvoľnenie stlačte uvoľňovacie tlačidlo a vyberte ručný vysávač zo spotrebiča.

## Nabíjanie

- ! **Varovanie: Pred prvým použitím spotrebiča je potrebné nechať batérie nabíjať počas najmenej 6 hodín.**

### Obr. 3

- Pre nabíjanie vysávač umiestnite do blízkosti zásuvky. Počas prestávok vo vysávaní môžete spotrebič postaviť do zvislej polohy kdekoľvek v miestnosti. Obr. 7
- Zapojte nabíjací kábel do prípojky na zadnej strane spotrebiča.
- Zasuňte zástrčku nabíjacieho kábla do zásuvky.
- Nabíjací ukazovateľ v priebehu nabíjania bliká:
- Hneď ako je batéria plne nabitá, nabíjací ukazovateľ sa rozsvieti na modro a prestane blikáť.
- Nabíjačka i vysávač sa zahrievajú. To je celkom bežný jav a nie je potrebné sa znepokojovať.

### Ukazovateľ stavu nabíjania batérie

#### Obr. 4\*

Ukazovateľ stavu nabíjania batérie zodpovedá jednej z dvoch nasledujúcich variantov:

a) Ukazovateľ zobrazuje stav nabíjania batérie.

- Hneď ako je batéria nabitá, ukazovateľ sa rozsvieti na modro.

- Pokiaľ ukazovateľ bliká, batériu treba nabiť.

b) Ukazovatele LED zobrazujú stav nabíjania batérie.

- Plne nabitá batéria

- Čiastočne nabitá batéria

- Takmer vybitá batéria

- Pokiaľ bliká posledný z ukazovateľov, batériu je potrebné nabiť.

## Vysávanie

### Obr. 5

- Pohnite tlačidlom ZAP/VYP v smere šípky.

### Regulácia nasávacej sily

#### Obr. 6

Pre zmenu nasávacej sily posuňte vypínač ZAP/VYP na požadovaný stupeň:

- Sila výkonu 1  
Vysávanie bez elektrickej kefy. Na ľahké čistenie tvrdých podláh a obzvlášť nízku hlučnosť spotrebiča.  
Na tomto stupni spotrebič dosahuje svoju maximálnu dĺžku použitia.

1



## ● Sila výkonu 2

Vysávanie pri bežnom výkone so zapnutou elektrickou kefou.

Na bežné čistenie všetkých typov podláh a priemernú dĺžku použitia.

## ● Stupeň Turbo

Vysávanie pri bežnom výkone so zapnutou elektrickou kefou.

Na obzvlášť náročné čistenie všetkých typov povrchu (obzvlášť kobercov) a s použitím zvláštneho príslušenstva. Na tomto stupni spotrebič dosahuje kratšiu dĺžku použitia.

## Obr. 7

- Počas krátkych prestávok vo vysávaní môžete spotrebič postaviť do zvislej polohy kdekoľvek v miestnosti. Nakloňte vysávač mierne vpred v smere hubice.

! **Varovanie:** Pri postavení spotrebiča musí byť vysávač vypnutý, pretože kefa sa aj vo vzpriamenej pozícii otáča, čo by mohlo poškodiť podlahové krytiny.

## Vysávanie s prídavným príslušenstvom

### Obr. 8\*

- a) Zapojte adaptér s príslušenstvom do ručného vysávača a zacvaknite do pozície. Na jeho uvoľnenie stlačte uvoľňovacie tlačidlo a vyberte adaptér zo spotrebiča.
- b) Upevnite pútko na prenos spotrebiča na rukoväť. Prítom spotrebič položte; neponechávajte ho stáť na adaptéri alebo hadici.

### Obr. 9\*

K Flexi hadici s adaptérom na príslušenstvo je možné pripojiť iba špecifické hubice:

- Hubica na čalúnenie na vysávanie čalúneného nábytku, záclon atď.
- Štrbinová hubica na vysávanie štrbín, rohov atď.

## Po použití spotrebiča

### Obr. 10

- Po vysávaní spotrebič vypnite.

## Vyprázdnenie prachovej nádoby

### Obr. 11

S cieľom získania najlepších výsledkov by sa mal zásobník na prach vyprázdniť po každom použití alebo najneskôr, keď sú nečistoty alebo prach viditeľne nahromadené vo filtri.

Odporúčame vám nepreplňovať zásobník na prach nad rysku maxima, pretože by to spôsobilo silné znečistenie filtra.

Pri vyprázdňovaní nádoby na prach vždy skontrolujte

## 2

znečistenie ochranného filtra motora a v prípade nutnosti ho vyčistíte podľa pokynov na „Čistenie ochranného filtra motora“. **Obr. 16**

## Turbo

! **Varovanie:** Pred čistením filtra musí byť spotrebič vypnutý.

Nikdy nevysávajte bez vlozenej jednotky vonkajšieho filtra a filtračnej vložky.

### Obr. 12

- Stlačením uvoľňovacieho tlačidla uvoľníte zásobník na prach a vyberte ho zo spotrebiča.

### Obr. 13

- Vyberte filtračnú jednotku zo zásobníka na prach.
- Vyprázdňte zásobník na prach.

### Obr. 14

- Odstráňte nečistoty, ktoré sa prípadne nahromadili pod otvorom zásobníka na prach.
- Vložte filtračnú jednotku do zásobníka na prach a uistite sa, že je správne usadená.
- Zásobník na prach vložte do spotrebiča a riadne ho zacvaknite.

! **Varovanie:** Pokiaľ zistíte pri vkladaní zásobníka na prach akýkoľvek odpor, skontrolujte, či je filter kompletne zostavený a filter aj zásobník na prach sú v správnej pozícii.

## Starostlivosť o filter

! **Varovanie:** Pred čistením filtra musí byť spotrebič vypnutý.

Váš spotrebič je vybavený ovládacím senzorm nazývaným „Sensor Control“ Táto funkcia neustále monitoruje, či váš vysávač dosahuje optimálnu úroveň svojho výkonu. Svetiaca kontrolka vás informuje o tom, či je nutné vyčistiť filtračnú vložku, aby vysávač opäť dosahoval optimálny výkon.

### Obr. 15 Sensor Control

Pokiaľ spotrebič pracuje na svojej optimálnej úrovni výkonu, svieti modrý ukazovateľ. Hneď ako sa ukazovateľ rozblíka červeno, vonkajšia filtračná jednotka a filtračná vložka sa musia vyčistiť.

Spotrebič sa automaticky prepne na stupeň výkonu 1.

### Obr. 16 Čistenie vonkajšej filtračnej jednotky

Vonkajšia filtračná jednotka by sa mala v pravidelných odstupoch vyčistiť, aby vysávač optimálne fungoval.

- Pred čistením filtračnej jednotky spotrebič vypnite.
  - Pomocou rukoväti vyberte zo spotrebiča zásobník na prach. Obr. 12
  - Vyberte filtračnú jednotku zo zásobníka na prach. Obr. 13
  - Vyčistite vonkajšiu filtračnú jednotku.
- a) Spravidla postačí, keď pláštom filtra pri vyprázdňovaní zásobníka na prach mierne zatrepete alebo naň poklepete, aby sa uvoľnili možné nečistoty.
- b) Pokiaľ to nestačí, môžete povrch utrieť suchou handričkou a nečistoty tak odstrániť.

### Obr. 17 Čistenie filtračnej jednotky

- Vypnite spotrebič.
  - Pomocou rukoväti vyberte zo spotrebiča zásobník na prach. Obr. 12
  - Vyberte filtračnú jednotku zo zásobníka na prach. Obr. 13
- a) Otočte filtračnou vložkou proti smeru hodinových ručičiek a vyberte ju z filtračnej jednotky.
- b) Najprv očistite filtračnú vložku vyklepaním nečistôt.
- c) Vyberte penový filter z ochrany motora a oddelene ho opláchnite. Nechajte penový filter aj ochranný filter motora celkom vyschnúť (približne 24 hodín).
- d) Vložte penový filter do filtračnej vložky, potom celú vložku do prachovej nádoby.
- e) Vložte filtračnú vložku do filtračnej jednotky a otočte krytom v smere hodinových ručičiek.

Ak aj po umytí filtračnej vložky bliká červeno ukazovateľ „Sensor Control“, filtračná vložka je tak silne znečistená, že je nutné ju vyprať v práčke. Použite šetrný program na max. 30 °C a najnižšiu rýchlosť otáčok.

V prípade potreby môžete nové filtre zakúpiť v našom zákazníckom servise.

## Čistenie podlahovej kefy

Pred akoukoľvek prácou na vysávači spotrebič vypnite a odpojte od nabijacieho kábla.

### Obr. 18

- a) Uvoľnite podlahovú kefu stlačením uvoľňovacieho tlačidla a vypojte ju bokom z podlahovej kefy.
- b) Na prestrihnutie nití alebo vlasov obtočených okolo koliesok na kefe použite nožnice a potom ich vyberte.
- c) Stlačte kolieska na kefe do strany pozdĺž vodiacej tyče a zacvaknite ich pomocou uvoľňovacieho tlačidla.

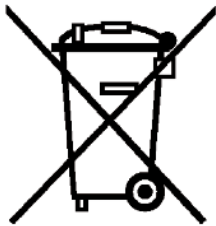
- ! **Varovanie:** Podlahovú kefu je možné použiť
- iba s pripojenými kolieskami.

## Starostlivosť

Pred čistením musí byť tyčový vysávač vypnutý a odpojený z nabíjačky. Vysávač a umelohmotné diely príslušenstva sa môžu ošetriť bežným čistiacim prostriedkom na plasty.

- ! **Varovanie:** Nikdy nepoužívajte abrazívne
- čistiace prostriedky, prostriedky na sklo alebo univerzálne čističe. Vysávač nikdy neponárajte do vody.

Technické zmeny sú vyhradené.



sk

Tento spotrebič je označený v súlade s európskou smernicou 2012/19/EU, ktorá sa týka elektrických a elektronických spotrebičov (waste electrical and electronic equipment – WEEE). Smernica udáva rámec pre spätný odber a recykláciu v celej EÚ.

**BOSCH**

Stvorené pre život

# Záručný list

firmy BSH domácí spotřebiče s.r.o.

**2 roky**záruka od výrobcu  
na všetky spotřebiče

Dovozca: BSH domácí spotřebiče s.r.o.

Radlická 350

158 00 Praha 5

Výrobok:	Produktové číslo: E-Nr.
	Poradové číslo: FD
Dátum predaja, pečiatka, podpis	Dátum montáže, pečiatka, podpis

Predajca je povinný úplne a čitateľne vyplniť všetky požadované údaje v záručnom liste v deň predaja spotrebiča. Neoddeliteľnou súčasťou tohto záručného listu je daňový doklad o predaji výrobku.

Záručný list je dokladom práv spotrebiteľa v zmysle Občianskeho zákonníka. Je súčasťou výrobku s výrobným číslom uvedeným na prednej strane tohto záručného listu, zvlášť v prípadoch dlhších než zákonom daná záručná lehota je záručný list jedným z dokázateľných prostriedkov práv užívateľa. Je v záujme spotrebiteľa, aby si skontroloval správnosť a úplnosť všetkých uvedených údajov, ako i to, či dostal od predajcu záručný list so správnym označením pre uvedený druh výrobku.

Odporúča sa, aby výrobky montoval a uviedol do prevádzky autorizovaný servis, ktorý poskytuje záruku odbornej montáže, predvedenie a preskúšanie výrobku.

Montáž a inštalácia spotrebiča musí byť vykonaná v súlade s vyhláškou ÚBP SR č. 718/2002 Z. z. súvisiacich predpisov a noriem v platnom znení.

Pred montážou výrobku je nutné, aby boli splnené všetky podmienky pre pripojenie na inžinierske siete podľa platných noriem a podľa návodu na použitie.

**Zápisy o uskutočnených opravách:**

Dátum objed. opravy	Dátum dokončenia	Číslo oprav. listu	Stručný opis poruchy

## Upozornenie pre predajcov

Predajca je povinný dať zákazníkovi platný doklad o predaji, kde bude uvedený dátum predaja a označenie spotrebiča, a súčasťou dokladu o kúpe tovaru je správne a úplne vyplnený záručný list v deň predaja výrobku. V prípade predpredajnej reklamácie je potrebné predložiť riadne vyplnený reklamačný protokol.

### Záručné podmienky

- na výrobok sa poskytuje záručná lehota **24 mesiacov** odo dňa zakúpenia výrobku kupujúcim
- spotrebiteľ je oprávnený chybu vytknúť do šiestich mesiacov od jej zistenia, najneskôr však do uplynutia záručnej lehoty
- pri reklamácií je podmienkou predložiť platný daňový doklad o kúpe výrobku (napr. pokladničný blok, faktúru a pod.)
- ak je výrobok používaný na iný než výrobcom stanovený účel alebo je výrobok používaný v rámci predmetu obchodnej činnosti, poskytuje sa záručná lehota 6 mesiacov odo dňa zakúpenia, keďže spotrebiče sú určené výhradne na použitie v domácnosti
- za chybu výrobku sa nepovažuje jeho nadmerné opotrebovanie a z toho vyplývajúce absencie niektorých pôvodných vlastností, ktoré boli spôsobené napr. zanedbaním bežnej údržby, čistenia, nadmerným používaním výrobku
- záručná lehota neplynie počas obdobia, keď kupujúci nemôže užívať tovar pre jeho chyby, za ktoré zodpovedá predávajúci
- ak nebude zistená žiadna porucha, na ktorú sa vzťahuje bezplatná záručná oprava, alebo bude zistená porucha nezavinená výrobcom, hradí náklady spojené s vyslaním servisného technika osoba, ktorá uplatnila nárok na túto opravu
- záručné opravy vykonávajú autorizované servisné strediská podľa zoznamu uvedeného v tomto záručnom liste

### Právo na bezplatnú opravu výrobku na náklady BSH domáci spotrebiče s.r.o., organizačná zložka Bratislava, zaniká, ak:

- je nečitateľný výrobný štítok alebo na výrobku chýba,
- údaje na doklade o predaji sa líšia od údajov uvedených na výrobnom štítku spotrebiča,
- výrobok bol namontovaný v rozpore s návodom na montáž, prípadne nebol dodržaný súlad s platnými STN alebo s návodom na obsluhu,
- výrobok bol neodborne namontovaný alebo nebol uvedený do prevádzky organizáciou oprávnenou v zmysle vyhlášky ÚBP SR č. 718/2002 Z. z., platí pre plynové spotrebiče a spotrebiče s elektrickým napájaním 400 V, ako i pre spotrebiče dodávané bez elektrického kábla, prípadne bez elektrickej koncovky,
- bola vykonaná konštrukčná zmena alebo zásah do výrobku neoprávnenou osobou,
- porucha na výrobku vznikla použitím neoriginálnych náhradných dielov alebo príslušenstva,
- ide o poškodenie: mechanické, nadmernou záťažou, v dôsledku vodného kameňa, neodborného zapojenia, živelnou pohromou, vonkajšími vplyvmi a pod.

### Vyhlasenie o hygienickej neškodnosti výrobku

**Všetky výrobky** distribuované spoločnosťou BSH domáci spotrebiče s.r.o., organizačná zložka Bratislava, prichádzajúce do styku s potravinami **spĺňajú požiadavky** o hygienickej neškodnosti podľa **európskej normy EC 1935/2004**. Toto vyhlásenie sa vzťahuje na všetky výrobky prichádzajúce do styku s potravinami uvedené v aktuálnom cenníku BSH domáci spotrebiče s.r.o., organizačná zložka Bratislava.

Symbol uvedený na výrobku alebo jeho obale upozorňuje na to, že výrobok po skončení jeho životnosti nepatrí k bežnému domácejmu odpadu, ale ho treba odovzdať do špeciálnej zberne odpadu na recyklovanie elektrických alebo elektronických spotrebičov.

Vašou podporou správnej likvidácie pomáhate opäť získať cenné suroviny a chrániť tak životné prostredie. Ďalšie informácie o recyklovaní tohto výrobku získate na miestnom úrade, v zberni odpadu alebo v združení Envidom, ktoré zabezpečuje zber, prepravu, spracovanie, recykláciu a ekologické zneškodňovanie elektroodpadu v zmysle zákona.



## **Uistenie dovozcu o vydaní vyhlásenia o zhode**

Vážený zákazník,

Podľa zákona č. 264/1999 Z. z. Vás uistujeme, že na všetky výrobky distribuované spoločnosťou BSH domáci spotrebiče s. r. o. našim obchodným partnerom, bolo vydané prehlásenie o zhode v zmysle zákona č. 264/1999 Z. z. a príslušných nariadení vlády. Toto uistenie dovozcu o vydaní prehlásenia o zhode sa vzťahuje na všetky výrobky vrátane plynových spotrebičov, ktoré sú obsiahnuté v aktuálnom cenníku firmy BSH domáci spotrebiče s. r. o.

## **Kontakt na servis domácich spotrebičov BOSCH**

### **Dodávateľ:**

BSH domácí spotřebiče s.r.o. – organizačná zložka Bratislava

BSH domácí spotřebiče s.r.o.  
Radlická 350  
158 00 Praha 5

### **Príjem opráv:**

Tel.: +421 244 450 808  
Email: **opravy@bshg.com**

### **Objednávky príslušenstva a náhradných dielov:**

Tel.: +421 244 452 041  
Email: **dily@bshg.com**

### **Zákaznícke poradenstvo:**

Tel.: +421 244 452 041  
Email: **bosch.spotrebice@bshg.com**

Aktuálne informácie o servise nájdete na internetových stránkach **[www.bosch-home.com/sk](http://www.bosch-home.com/sk)**.

Tu máte možnosť si dojednať opravu pomocou online formulára.

