



BOSCH



SMS 50L18EU

SMS50L18EU

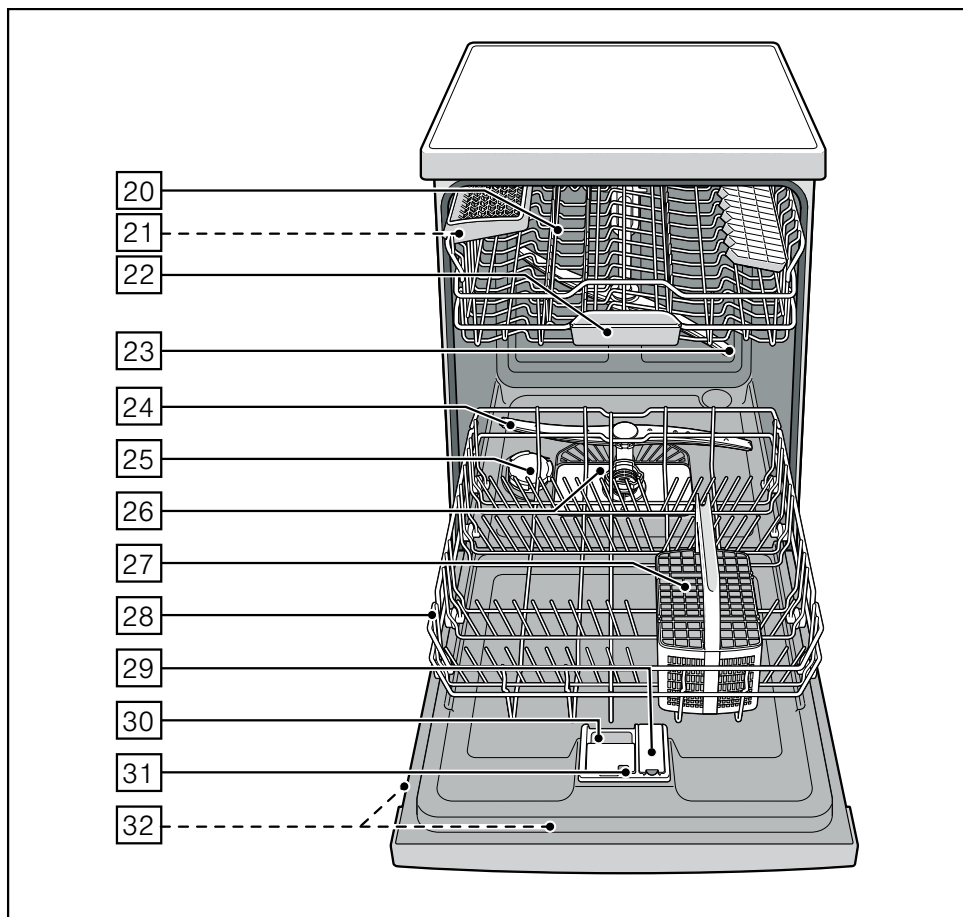
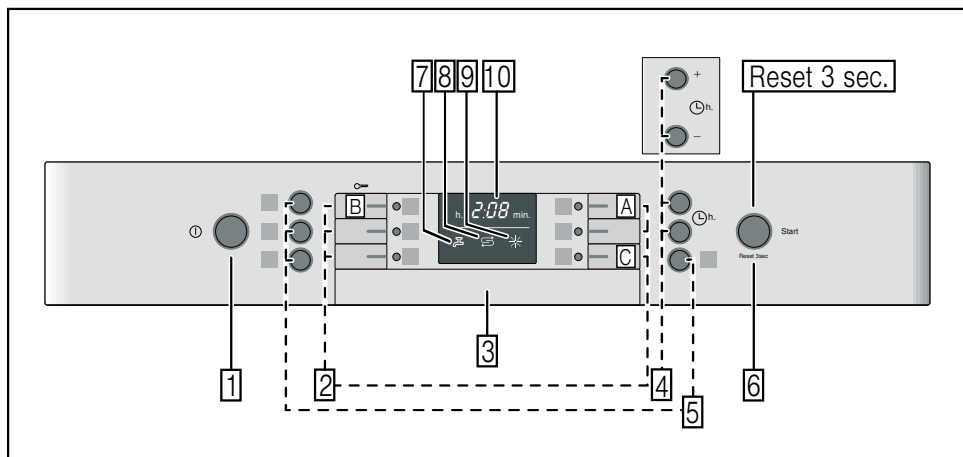


4 242002722375

Návod k obsluze

SMS 50L18EU

Q4ACZM2384



Na obrázku je vyobrazen maximální počet mycích programů a speciálních funkcí. Příslušné programy a speciální funkce si prosím zjistíte na panelu vašeho spotřebiče.

cs Obsah

Bezpečnostní pokyny	4	Mytí nádobí	15
Při dodání:	4	Programová data	15
Při instalaci	4	Aqua Senzor	15
V denním provozu	4	Zapnutí myčky nádobí	15
Při dětech v domácnosti	4	Ukazatel zbytkového času	16
4		Časová předvolba	16
zablokování tlačítek	5	Konec programu	16
Při vzniklých škodách	5	Automatické vypnutí po ukončení programu	16
Při likvidaci	5	Vypnutí myčky nádobí	16
Seznámení se s myčkou nádobí	5	Přerušení programu	17
Ovládací panel	5	Přerušení programu	17
Vnitřní prostor myčky nádobí	5	Změna programu	17
Zařízení ke změkčování vody	6	Intenzivní sušení	17
Nastavení	6	Údržba a péče	18
Tabulka tvrdosti vody	6	Celkový stav spotřebiče	18
Speciální sůl 	7	Speciální sůl a leštidlo	18
Použití speciální soli	7	Sítka	18
Kombinované mycí prostředky	7	Ostříkovací ramena	19
Vypnutí ukazatel změkčování vody	7	Odstranění poruch vlastními silami ..	19
Leštidlo *	8	Čerpadlo odpadní vody	20
Nastavení množství leštidla	8	... při zapnutí	20
Vypnutí ukazatele doplnění leštidla ..	8	... při nastavení	20
Nádobí	9	... na myčce nádobí	20
Není vhodné	9	... při mytí	21
Poškození sklenic a nádobí	9	... na nádobí	21
Uložení nádobí	9	Zákaznický servis	22
Vyklizení nádobí	9	Instalace	23
Šálky a sklenice	9	Bezpečnostní pokyny	23
Hrnce	9	Dodání	23
Koš na příbory	10	Technické údaje	24
Sklopné trny	10	Postavení	24
Přestavení výšky koše	11	Přípojka odpadní vody	24
Mycí prostředek	12	Přípojka čerstvé vody	24
Plnění mycího prostředku	12	Elektrické připojení	25
Kombinovaný mycí prostředek	13	Demontáž	25
Přehled programů	14	Přeprava	26
Volba programu	14	Zabezpečení proti zamrznutí (Vyprázdnění spotřebiče)	26
Upozornění pro zkušební ústavy	14	Likvidace	26
Přídavné funkce	15	Obal	26
Úspora času (VarioSpeed)	15	Staré spotřebiče	26

Bezpečnostní pokyny

Při dodání:

- Okamžitě zkontrolujte obal a myčku nádobí z hlediska poškození při přepravě. Neuvádějte poškozený spotřebič do provozu. Kontaktujte obratem Vašeho dodavatele či prodejce.
- Zlikvidujte, prosím, předpisově obalový materiál.
- Obal a jeho části nepřenechávejte hrajícím si dětem. Hrozí nebezpečí udušení skládanými kartony a fóliemi.

Při instalaci

Jak se spotřebič náležitě instaluje a připojí, si přečtete v kapitole “Instalace”.

V denním provozu

- Používejte myčku nádobí pouze v domácnosti a pouze k uvedenému účelu: k mytí nádobí v domácnosti.
- Děti nebo osoby, které z důvodu svých fyzických, sensorických nebo duševních schopností nebo své nezkušenosti nebo neznalosti nejsou schopné spotřebič ovládat, nesmí tento spotřebič bez dohledu nebo pokynu odpovědné osoby používat.
- Nesedejte si nebo nestoupejte na otevřená dvířka. Myčka nádobí se může převrátit.
- U standardních myček nádobí dbejte na to, že při přeplněných koších se myčka nádobí může převrhnout.
- Nedávejte do mycího prostoru žádné rozpouštědlo. Hrozí nebezpečí výbuchu.
- Za chodu programu otvírejte dvířka myčky nádobí opatrně. Hrozí nebezpečí, že ze spotřebiče vystříkne horká voda.
- Aby se zabránilo poranění např. vlivem klopýtnutí, měla by se myčka nádobí otevírat pouze krátkodobě k naplnění nebo vyklizení.

- Dodržujte bezpečnostní upozornění, popř. pokyny k použití na obalech od mycích přípravků a leštidel.



Varování

Nože a jiné kuchyňské náčiní s ostrými špičkami se v košíku na přibory musí uložit špičkami směrem dolů.

Při dětech v domácnosti

- Nedovolte dětem, aby si hrály se spotřebičem nebo jej obsluhovaly.
- Udržujte malé děti v dostatečné vzdálenosti od mycího prostředku, regenerační soli a leštidla. Tyto mycí prostředky mohou způsobit poleptání v ústech, hrtanu a očích nebo vést k udušení.
- Zabraňte přístupu dětí k otevřené myčce nádobí. Voda v mycím prostoru není pitná, mohla by ještě obsahovat zbytky mycího prostředku. Dbejte na to, aby děti nesahaly do záchytné misky na tablety [\[22\]](#). Malé prsty by se mohly přiskřípnout v zářezech.
- Jestliže je spotřebič zabudován ve vyšší poloze, dávejte při otvírání a zavírání dvířek pozor na to, aby nebyly děti přiskřípnuty nebo zmáčknuty mezi dvířka spotřebiče a níže se nacházející skříňku.

Dětská pojistka (zablokování tlačítek)

Váš spotřebič můžete zajistit proti neúmyslnému přerušení programu (např. chybnou obsluhou dětmi).

Aktivování zablokování tlačítek:

- Spusťte požadovaný program.
- Držte tlačítko **[B]** cca 4 sek. stisknuté, až se **[L]** zobrazí na číslicovém ukazateli.

Bude-li během průběhu programu některé tlačítko stisknuté, zobrazí se **[L]** na číslicovém ukazateli. Přerušení programu (Reset) není možné.

Deaktivování zablokování tlačítek:

- Držte tlačítko **[B]** cca 4 sek. stisknuté, až na ukazateli zhasne **[L]**.

S ukončením programu (**0:00** v číslicové indikaci) je zrušeno blokování tlačítek. Při výpadku sítě zůstane blokování tlačítek zachováno. Při každém novém spuštění programu se zablokování musí opět aktivovat.

Při vzniklých škodách

- Opravy a zásahy směřjí provádět pouze odborníci. K tomuto účelu musí být spotřebič odpojen od sítě. Vytáhněte síťovou zástrčku nebo vypněte pojistkový automat. Zavřete vodovodní kohoutek.

Při likvidaci

- Připravte dosloužilý spotřebič k řádné likvidaci tak, aby se zabránilo případným zraněním.
- Dopravte myčku nádobí k řádné likvidaci.



Varování

Děti se mohou v myčce nádobí zavřít (nebezpečí udušení) nebo se dostat do jiných nebezpečných situací.

Z tohoto důvodu: Vytáhněte síťovou zástrčku, odřízněte síťový kabel a odstraňte jej. Zámek dvířek a dětskou pojistku (je-li k dispozici) zničte tak, aby se dvířka dále nedala zavřít.

Seznámení se s myčkou nádobí

Vyobrazení ovládacího panelu a vnitřního prostoru myčky nádobí se nachází vpředu na obalu.

Na jednotlivé pozice bude upozorněno v textu.

Ovládací panel

- 1 Vypínač ZAP./VYP.
- 2 Programová tlačítka **
- 3 Otvírač dvířek
- 4 Předvolba času
- 5 Přídavné funkce **
- 6 Tlačítko START
- 7 Ukazatel "Kontrola přívodu vody"
- 8 Ukazatel doplnění soli
- 9 Ukazatel doplnění leštidla
- 10 Číslicový ukazatel

** Počet podle modelu

Vnitřní prostor myčky nádobí

- 20 Horní koš na nádobí
- 21 Odkládání nožů *
- 22 Záchytná miska na tablety
- 23 Horní ostříkovací rameno
- 24 Dolní ostříkovací rameno
- 25 Zásobník regenerační soli
- 26 Sítka
- 27 Koš na přibory
- 28 Spodní koš na nádobí
- 29 Zásobník na leštidlo leštidlo
- 30 Komora pro mycí prostředek
- 31 Uzavírací zástrčka komory mycího prostředku
- 32 Typový štítek

* není součástí tohoto modelu

Zařízení ke změkčování vody

Pro dobré výsledky mytí potřebuje myčka nádobí měkkou vodu, tzn. vodu obsahující málo vápna, jinak se na nádobí a uvnitřku nádob usazují bílé vápenaté zbytky.

Vodovodní voda s více než 7° dH (1,2 mmol/l) (od hodnoty nastavení **H:0 1**) se musí voda změkčovat. Děje se to pomocí speciální soli (regenerační sůl) ve změkčovacím zařízení myčky nádobí.

Nastavení a tím potřebné množství soli je závislé na stupni tvrdosti Vaší vodovodní vody (viz tabulka).

Nastavení

Přidávané množství soli je nastavitelné od **H:00** do **H:07**.

U nastavené hodnoty **H:00** není potřebná žádná sůl.

- Zjistěte si hodnotu tvrdosti Vaší vodovodní vody. Tady pomůže vodárna.
- Nastavovanou hodnotu si zjistěte v tabulce tvrdosti vody.
- Zavřete dvířka.
- Zapněte vypínač ZAP./VYP. 1.
- Držte stisknuté tlačítko programu A a tiskněte tlačítko START 6 tak dlouho, až se zobrazí číslicová indikace **H:0....**
- Uvolněte obě tlačítka.
Bliká světelná indikace tlačítka A a na číslicové indikaci 10 se zobrazí hodnota nastavená ze závodu **H:04**.

Pro změnu nastavení:

- Stiskněte programové tlačítko C.
S každým stisknutím tlačítka se nastavovací hodnota zvýší o jeden stupeň; je-li dosaženo hodnoty **H:0 7**, skočí ukazatel zpět na **H:00** (vyp).
- Stiskněte tlačítko START 6.
Nastavená hodnota se uloží ve spotřebiči.

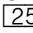
Tabulka tvrdosti vody

Hodnota tvrdosti vody °dH	Rozsah tvrdosti	mmol/l	Hodnota nastavená na spotřebiči
0 - 6	měkká	0-1,1	H:00
7 - 8	měkká	1,2-1,4	H:01
9 - 10	středně	1,5-1,8	H:02
11 - 12	středně	1,9-2,1	H:03
13 - 16	středně	2,2-2,9	H:04
17 - 21	tvrdá	3,0-3,7	H:05
22 - 30	tvrdá	3,8-5,4	H:06
31 - 50	tvrdá	5,5-8,9	H:07

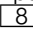
Speciální sůl

Použití speciální soli

Doplnění soli se musí vždy provést bezprostředně před zapnutím spotřebiče. Tím se dosáhne toho, že přetékající roztok soli se okamžitě spláchne a v myčce nádoby nemůže dojít ke korozi.

- Otevřete šroubovací uzávěr zásobníku .
- Naplňte nádobu vodou (nutné pouze při prvním uvedení do provozu).
- Potom naplňte speciální sůl (**žádnou jedlou sůl nebo tablety**).

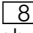
Při tom se vypuzuje a odtéká voda.

Jakmile se na panelu rozsvítí ukazatel doplnění soli , měla by se opět doplnit speciální sůl.

Použití mycích prostředků s komponentou soli

Při použití kombinovaných mycích prostředků s komponentou soli, lze všeobecně až do tvrdosti vody 21° dH (37° fH, 26° Clarke, 3,7 mmol/l) od speciální soli upustit. Při tvrdosti vody větší než 21° dH je také zde nutno použít speciální sůl.

Vypnutí ukazatele doplňování soli/změkčování vody

Jestliže ukazatel doplnění soli  ruší, (např. při použití kombinovaných mycích prostředků s komponentou soli), lze jej vypnout.

- Postupujte jak je popsáno pod bodem “Nastavení změkčovacího zařízení” a nastavte hodnotu na **H:00**. Tím jsou změkčovací zařízení a ukazatel doplnění soli vypnuté.



Varování

- Nikdy neplňte mycí prostředek do nádoby pro speciální sůl. Zničíte tím změkčovací zařízení.
- Z důvodu ochrany před poškozením způsobeným korozí, se doplnění soli musí vždy provést bezprostředně před zapnutím spotřebiče.

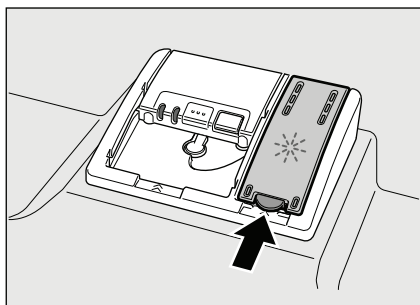
Leštidlo ✱

Jakmile se na panelu rozsvítí ukazatel doplnění leštidla [9], je ještě k dispozici rezerva leštidla na 1 – 2 mycí procesy. Mělo by se doplnit leštidlo.

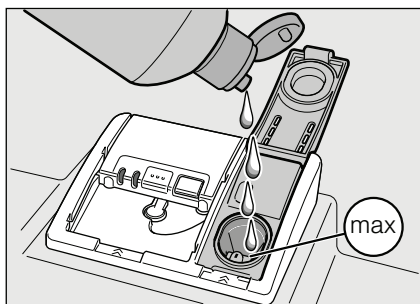
Lešticí prostředek se v myčce používá k leštění skla a odstraňování skvrn z nádobí. Používejte pouze lešticí přípravky pro myčky, používané v domácnosti.

Kombinovaný mycí prostředek s komponentou leštidla lze používat pouze do tvrdosti vody 21° dH (37° fH, 26° Clarke, 3,7 mmol/l). Při tvrdosti vody větší než 21° dH je také zde nutné použití leštidla.

- Otevřete zásobník [29] tím, že zmáčknete a nadzvednete příložku na víku.



- Nechejte opatrně natéct leštidlo až po značku max. na plnicím otvoru.



- Zavírejte víko, až slyšitelně zaskočí.
- Rozlité leštidlo popř. utřete hadrem, aby při příštím mycím procesu nedošlo k nadměrné tvorbě pěny.

Nastavení množství leštidla

Přidávané množství leštidla je nastavitelné od $r:00$ do $r:06$. Ze závodu je nastaven stupeň $r:05$.

Množství leštidla změňte pouze tehdy, pokud na nádobí zůstávají šmouhy (nastavte nižší stupeň) nebo skvrny po vodě (nastavte vyšší stupeň).

- Zavřete dvířka.
- Zapněte vypínač ZAP./VYP. [1].
- Držte stisknuté tlačítko programu [A] a stiskněte tlačítko START [6] tak dlouho, až se zobrazí číslíková indikace $H:0...$
- Uvolněte obě tlačítka. Bliká světelná indikace tlačítka [A] a na číslíkové indikaci [10] se zobrazí hodnota nastavená ze závodu $H:04$.
- Stiskněte tlačítko programu [A] tolikrát, až se na číslíkové indikaci [10] zobrazí hodnota $r:05$ nastavená ze závodu.

Pro změnu nastavení:

- Stiskněte programové tlačítko [C]. S každým stisknutím tlačítka se nastavovací hodnota zvýší o jeden stupeň; je-li dosaženo hodnoty $r:06$ skočí ukazatel zpět na $r:00$ (vyp).
- Stiskněte tlačítko START [6]. Nastavená hodnota se uloží.

Vypnutí ukazatele doplnění leštidla

Jestliže ukazatel doplnění leštidla [9] ruší, (např. při použití kombinovaných mycích prostředků s komponentou soli), lze jej vypnout.

- Postupujte jak je popsáno pod bodem “Nastavení množství leštidla” a nastavte hodnotu na $r:00$.

Tím se ukazatel doplnění leštidla [9] vypne.

Nádobí

Není vhodné

- Části příborů a nádobí ze dřeva.
- Choulostivé dekorativní sklenice, uměleckoprůmyslové a antické nádobí. Tyto ozdoby nejsou odolné proti mytí v myčkách nádobí.
- Umělohmotné díly, které nejsou odolné vůči teplu.
- Měděné a cínové nádobí.
- Části nádobí znečištěné popelem, voskem, mazacím tukem nebo barvou.

Ozdoby na skle, hliníkové a stříbrné díly mohou mít při mytí sklon k zabarvení a vyblednutí. Také některé druhy skla (jako např. předměty z křišťalového skla) mohou být po mnoha mycích procesech zakalené.

Poškození sklenic a nádobí

Příčiny:

- Druh skla a způsob výroby skla.
- Chemické složení mycího prostředku.
- Teplota vody mycího programu.

Doporučení:

- Používejte pouze sklenice a porcelán, které jsou výrobcem označené jako vhodné pro mytí v myčkách nádobí.
- Používejte mycí prostředek, který je označen jako šetřící nádobí.
- Po ukončení programu vyndejte sklo a příbory z myčky nádobí co nejdříve.

Uložení nádobí

- Odstraňte velké zbytky jídla. Předběžné umytí pod tekoucí vodou není nutné.
- Nádobí uložte tak, aby
 - nádobí stálo spolehlivě a nemohlo se převrhnout.
 - všechny nádoby byly postaveny otvorem dolů.
 - vypouklé kusy nebo kusy s prohloubením postavte šikmo, aby voda mohla odtékat.
 - nebránilo otáčení obou ostříkovačích ramen [23] a [24].

Velmi malé díly nádobí se nemají mýt v myčce nádobí, protože mohou lehce vypadnout z koše.

Vyklizení nádobí

Aby se zabránilo odkapávání kapek vody z horního koše na nádobí ve spodním koši, doporučuje se vyprazdňovat spotřebič zdola nahoru.

Horké nádobí je citlivé na dotyk!

Po ukončení programu je proto nechejte v myčce nádobí tak dlouho vychladnout, až je můžete dobře uchopit.

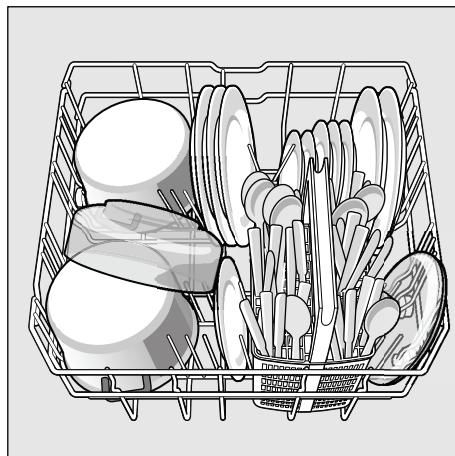
Šálky a sklenice

Horní koš na nádobí [20]



Hrnce

Spodní koš na nádobí [28]



CS

Tip

Silně znečištěné nádoby (hrnce) byste měli umístit do spodního koše. Z důvodu silnějšího ostříkovacího paprsku obdržíte lepší výsledek mytí.

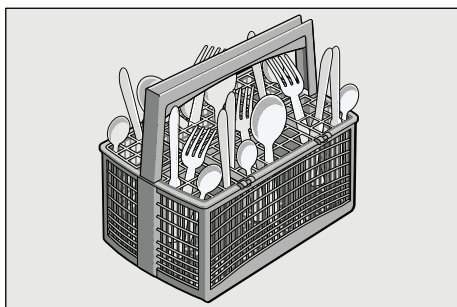
Tip

Další příklady, jak můžete Vaši myčku nádobí optimálně zaplnit, najdete na naší domovské stránce jako bezplatný download (stažení). Příslušnou internetovou adresu si prosím zjistěte na zadní straně tohoto návodu k použití.

Koš na příbory

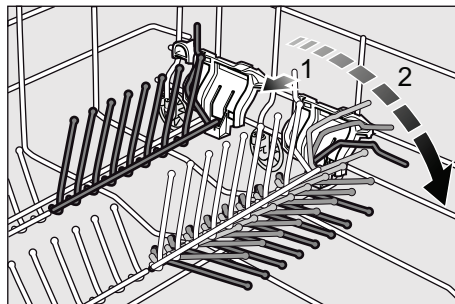
Příbory byste měli vždy uspořádat neroztříděné, špičatou stranou směrem dolů.

Aby se zabránilo poranění, položte dlouhé, špičaté díly a nože na odkládání nožů.



Sklopné trny

K lepšímu uspořádání hrců, mís a sklenic jsou trny sklopné.



Přestavení výšky koše

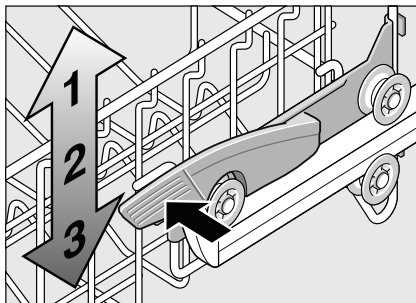
Horní koš na nádobí [20] je možné podle potřeby výškově přestavět podle toho, potřebujete-li pro vysoké nádobí v horním nebo ve spodním koši více místa.

Výška spotřebiče 81,5 cm

	Horní koš	Spodní koš
Stupeň 1 max. ø	22 cm	30 cm
Stupeň 2 max. ø	24,5 cm	27,5 cm
Stupeň 3 max. ø	27 cm	25 cm

Horní koš s postranními páčkami

- Vytáhněte horní koš na nádobí [20].
- Ke **spuštění** zatlačte postupně obě páčky vlevo a vpravo na vnějších stranách koše směrem dovnitř. Držte přitom koš pevně ze strany za horní okraj, aby trhavým pohybem nespadl dolů.



- Ke **zvednutí** uchopte koš na stranách na horním okraji a zvedněte jej směrem nahoru.
- Dříve než koš opět zasunete, přesvědčte se, že leží na obou stranách **ve stejné výšce**. Jinak se nedají zavřít dvířka myčky a horní ostříkovací rameno nemá žádné spojení k cirkulaci vody.

Mycí prostředek

Můžete používat tablety jakož i práškové nebo tekuté mycí prostředky pro myčky nádobí, v žádném případě ale prostředky pro ruční mytí nádobí. Podle znečištění lze s práškovým nebo tekutým mycím prostředkem dávkování individuálně přizpůsobit. Tablety obsahují pro všechny mycí úkoly dostatečné množství účinných látek. Moderní, účinné mycí prostředky používají převážně nízkoalkalickou recepturu s fosfáty a enzymy. Fosfáty vážou vápno obsažené ve vodě. Enzymy odbourávají škrob a rozpouštějí bílkoviny. Mycí prostředky jsou zředěny bez fosfátů. Tyto mycí prostředky mají slabší schopnost vázat vápno a vyžadují větší dávkovací množství. K odstranění barevných skvrn (např. čaj, kečup) se většinou používají bělidla na bázi kyselíku.

Upozornění

Pro dobrý výsledek mytí bezpodmínečně dodržujte pokyny na obalu mycích prostředků!

Při dalších dotazech Vám doporučujeme, abyste se obrátili na poradny výrobců mycích prostředků.

Varování

Dodržujte bezpečnostní upozornění, popř. pokyny k použití na obalech od mycích přípravků a leštidel.

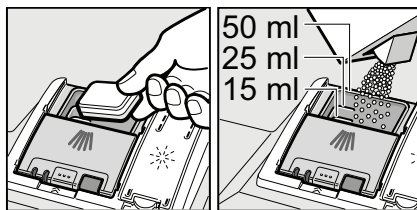
Plnění mycího prostředku

- Je-li komora pro mycí prostředek [30] ještě uzavřená, stiskněte uzavírací zástrčku [31], abyste komoru otevřeli.

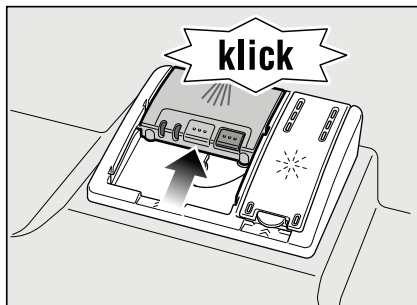
Naplňte mycí prostředek do suché komory pro mycí prostředek [30] (vlozte tabletu napříč, ne na výšku).
Dávkování: viz pokyny výrobce na obalu.

Rozdělení dávkování v komoře pro mycí prostředek [30] Vám přitom pomůže naplnit správné množství práškového nebo tekutého mycího prostředku.

Při normálním znečištění obvykle stačí 20 ml–25 ml. Při použití tablet stačí jedna tableta.



- Posunutím nahoru zavírejte víko komory pro mycí prostředek, až uzávěr bezpečně zaskočí.



Komora pro mycí prostředek se v závislosti na programu automaticky otevře v optimální časový okamžik. Práškový nebo tekutý mycí prostředek se ve spotřebiči rozdělí a rozpustí, tableta spadne do záchytné misky na tablety a dávkovaně se zde rozpustí.

Tip

U málo znečištěného nádobí stačí obvykle trochu menší množství mycího prostředku než je uvedeno.

Vhodné čisticí a ošetrovací prostředky si můžete koupit online na naší internetové stránce nebo v zákaznickém servisu (viz zadní strana).

Kombinovaný mycí prostředek

Kromě běžných mycích prostředků (samostatně) se nabízí řada produktů s přídatnými funkcemi. Tyto produkty obsahují kromě mycího prostředku často také leštidlo a sůl (3in1) a podle kombinace (4in1, 5in1 atd.) ještě přídatné komponenty, jako např. ochrana skla nebo lesk nerezového nádobí. Kombinované mycí prostředky působí pouze do určitého stupně tvrdosti vody (většinou 21 °dH). Nad touto mezí se musí přidávat sůl a leštidlo.

Jakmile se používají kombinované mycí produkty, přizpůsobí se mycí program automaticky tak, že se vždy docílí co nejlepší výsledky mytí a sušení.



Varování

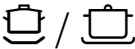





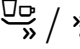



- Nepokládejte do záchytné misky na tablety [22] **žádné** drobné díly k mytí, zabrání se tím rovnoměrnému rozpouštění tablety.
- Chcete-li po spuštění programu přidat nádobí, **nepoužívejte** záchytnou misku na tablety [22] jako rukojeť horního koše. Mohla by se v ní již nacházet tableta a přijedete do kontaktu s částečně rozpouštěnou tabletou.

Upozornění

- Optimálních mycích a sušících výsledků dosáhnete použitím samostatných mycích prostředků ve spojení s odděleným použitím soli a leštidla.
- U krátkých programů nemohou tablety vlivem rozdílného chování při rozpouštění eventuelně dosáhnout plné mycí schopnosti a mohou také zůstat nerozpuštěné zbytky mycího prostředku. Pro tyto programy jsou vhodnější mycí prostředky v práškovém provedení.
- U programu "Intenzivní" (u některých modelů) je dostatečné dávkování jedné tablety. Při použití práškových mycích prostředků můžete navíc trochu mycího prostředku rozsypat na dvířka spotřebiče.
- Také když svítí ukazatel doplnění leštidla a/nebo soli, běží mycí program při použití kombinovaných mycích prostředků bezvadně.
- Při použití mycích prostředků s ochranným obalem rozpustným ve vodě: Uchopte obal pouze suchými rukama a naplňte mycí prostředek pouze do absolutně suché komory pro mycí prostředek, jinak může dojít ke slepení.
- Chcete-li přejít z kombinovaných mycích prostředků na samostatné mycí prostředky dbejte na to, aby změkčovací zařízení a množství leštidla byly nastaveny na správnou hodnotu.

Přehled programů

V tomto přehledu je zobrazen max. možný počet programů. Odpovídající programy Vaší myčky nádobí si prosím převezmete z Vašeho ovládacího panelu.

Druh nádobí	Druh znečištění	Program	Možné přídatvé funkce	Průběh programu
hrnce, pánve, nechoulostivé nádobí a příbory	silně ulpívající připečené nebo zaschlé zbytky jídel, obsahující škrob nebo bílkoviny	 /  Intenzivně 70°	všechny	Předmytí Mytí 70° Mezimyті Leštění 65° Sušení
		 auto Auto 45° - 65°		Pomocí senzorky se optimalizuje podle znečištění.
smíšené nádobí a příbory	lehce zaschlé zbytky jídel běžných v domácnosti	 / eco Eco 50°		Předmytí Mytí 50° Mezimyті Leštění 65° Sušení
choulostivé nádobí, příbory s tepelně choulostivými plasty a sklenice	málo ulpívající, čerstvé zbytky jídel	 /  Jemně 40°	Intenzivní zóna Úspora času Poloviční náplň Extra sušení	Předmytí Mytí 40° Mezimyті Leštění 55° Sušení
		 /  Rychle 45°	Extra sušení	Mytí 45° Mezimyті Leštění 55°
všechny druhy nádobí	studené opláchnutí, mezimyті	 /  Předmytí	žádné	Předmytí

Volba programu

Podle druhu nádobí a stupně znečištění můžete zvolit vhodný program.

Upozornění pro zkušební ústavy

Zkušební ústavy obdrží podmínky pro srovnávací testy na vyžádání e-mailem na dishwasher@test-appliances.com.

Je potřebné číslo spotřebiče (E-Nr.) a výrobní číslo (FD), které najdete na typovém štítku 32 na dveřích spotřebiče.

Přídavné funkce

Ize aktivovat pomocí tlačítek "přídavné funkce" **[5]**.

Úspora času (VarioSpeed)

Pomocí funkce >>Úspora času<< lze podle zvoleného mycího programu zkrátit dobu chodu programu o cca 20% až 50%.

Příslušná změna doby běhu se zobrazí na číslicové indikaci **[10]**. Aby se při zkrácené době běhu docílilo optimálních mycích výsledků, zvýší se spotřeba vody a energie.

Mytí nádobí

Programová data

Programové údaje (hodnoty spotřeby) najdete v krátkém návodu. Vztahují se na normální podmínky a nastavenou hodnotu tvrdosti vody $H: 74$. Rozdílné ovlivňující faktory jako např. teplota vody nebo tlak v potrubí mohou vést k odchylkám.

Aqua Senzor

Aqua Senzor je optické měřicí zařízení (světelná závera), se kterým se měří zakalení mycí vody.

Aktivace Aqua-Senzoru probíhá specificky podle programu. Je-li aquasenzor aktivní, může se "čistá" mycí voda převzít do následující mycí lázně a spotřeba vody se sníží o 3 – 6 litrů. Je-li stupeň znečištění vyšší, bude voda odčerpána a nahrazena vodou čistou.

V automatických programech se navíc teplota a doba chodu přizpůsobí stupni znečištění.

Zapnutí myčky nádobí

- Otevřete úplně vodovodní kohout.
- Zapněte vypínač ZAP./VYP. **[1]**. Bliká ukazatel naposledy zvoleného programu. Tento program zůstane navolený, nestiskne-li se jiné tlačítko programu **[2]**. Na číslicové indikaci **[10]** bliká předpokládaná doba trvání programu.
- Stiskněte tlačítko START **[6]**. Spustí se běh programu.

Ukazatel zbytkového času

Při volbě programu se na číslicové indikaci zobrazí zbývající doba trvání programu [10].

Doba trvání je během programu určena tvrdostí vody, množstvím nádobí jakož i stupněm znečištění a může se měnit (v závislosti na zvoleném programu).

Časová předvolba

Spuštění programu můžete v hodinových krocích posunout až o 24 hodin.

- Zavřete dvířka.
- Zapněte vypínač ZAP./VYP. [1].
- Stiskněte tlačítko [4] +, až číslicová indikace [10] skočí na *h:01*.
- Stiskněte tolikrát tlačítko [4] + nebo -, až zobrazený čas odpovídá Vaším požadavkům.
- Stiskněte tlačítko START [6], předvolba času je aktivována.
- Ke zrušení předvolby času stiskněte tolikrát tlačítko [4] + nebo -, až se na číslicové indikaci zobrazí [10] *h:00*.
Až do spuštění programu můžete Vaši volbu libovolně měnit.

Konec programu

Program je ukončen, když se na číslicovém ukazateli [10] zobrazí hodnota *0:00*.

Automatické vypnutí po ukončení programu

K šetření energie se myčka nádobí 1 min. po ukončení programu vypne (nastavení ze závodu).

Automatické vypnutí je nastavitelné od *P:00* do *P:02*.

P:00 Spotřebič se automaticky nevypne

P:01 Vypnutí po 1 min

P:02 Vypnutí po 120 min

- Zavřete dvířka.
- Zapněte vypínač ZAP./VYP. [1].
- Držte stisknuté tlačítko programu [A] a stiskněte tlačítko START [6] tak dlouho, až se zobrazí číslicová indikace *H:0...*
- Uvolněte obě tlačítka.
Bliká světelná indikace tlačítka [A] a na číslicové indikaci [10] se zobrazí hodnota nastavená ze závodu *H:04*.
- Stiskněte tlačítko programu [A] tolikrát, až se na číslicové indikaci [10] zobrazí hodnota *P:01* nastavená ze závodu.

Pro změnu nastavení:

- Stiskněte programové tlačítko [C].
S každým stisknutím tlačítka se nastavovací hodnota zvýší o jeden stupeň; je-li dosaženo hodnoty *P:02* skočí ukazatel zpět na *P:00* (vyp).
- Stiskněte tlačítko START [6].
Nastavená hodnota se uloží.

Vypnutí myčky nádobí

Krátkou dobu po ukončení programu:

- Vypněte vypínač ZAP./VYP. [1].
- Zavřete vodovodní kohoutek (odpadá u Aquastopu).
- Po vychladnutí vyndejte nádobí.



Varování

Nechte prosím dvířka k vyjmutí nádobí po ukončení programu úplně otevřená a nenechávejte je opřena. Eventuálně ještě unikající vodní pára by mohla poškodit choulostivé pracovní desky.

Přerušení programu

- Vypněte vypínač ZAP./VYP. [1]. Světelné indikace zhasnou. Program zůstane uložen v paměti. Jestliže při teplovodní přípojce nebo ohřáté myčce nádobí byla otevřena dvířka myčky nádobí, nechte dvířka nejprve několik minut přivřená a potom je zavřete. Jinak se vlivem expanze (přetlaku) mohou samovolně otevřít dvířka spotřebiče nebo ze spotřebiče unikat voda.
- K pokračování programu opět zapněte vypínač ZAP./VYP. [1].

Přerušení programu (Reset)

- Stiskněte cca 3 sek. tlačítko START [6]. Na číslicovém ukazateli [10] se zobrazí 0:0 !.
- Průběh programu trvá cca. 1 minutu. Na číslicovém ukazateli [10] se zobrazí 0:00.
- Vypněte vypínač ZAP./VYP. [1].

Změna programu

Po stisknutí tlačítka START [6] není možná žádná změna programu.

Změna programu je možná pouze pomocí přerušení programu (Reset).

Intenzivní sušení

Při leštění se pracuje s vyšší teplotou a tím se dosáhne zlepšeného výsledku sušení. Může se při tom nepatrně zvýšit doba běhu. (Pozor u choulostivých částí nádobí!)

- Zavřete dvířka.
- Zapněte vypínač ZAP./VYP. [1].
- Držte stisknuté tlačítko programu [A] a tiskněte tlačítko START [6] tak dlouho, až se zobrazí číslicová indikace [10] H:0....
- Uvolněte obě tlačítka. Bliká světelná indikace tlačítka [A] a na číslicové indikaci [10] se zobrazí hodnota nastavená ze závodu H:04.
- Stiskněte tlačítko programu [A] tolikrát, až se na číslicové indikaci [10] zobrazí hodnota d:00 nastavená ze závodu.

Pro změnu nastavení:

- Stisknutím tlačítka [C] můžete zapnout d:0 ! nebo vypnout d:00 intenzivní sušení.
- Stiskněte tlačítko START [6]. Nastavená hodnota se uloží.

Údržba a péče

Pravidelná kontrola a údržba Vašeho spotřebiče pomáhá zabránit poruchám. Šetří to čas a předchází se tím mrzutostem.

Celkový stav spotřebiče

- Zkontrolujte mycí prostor z hlediska usazenin tuků a vápna.

Najdete-li takové usazeniny, potom:

- Naplňte komoru mycím prostředkem. Spusťte spotřebič bez nádobí s programem s nejvyšší mycí teplotou.

K čištění spotřebiče používejte pouze čističe/čističe pro spotřebiče, vhodné speciálně pro myčky nádobí.

- Utírejte pravidelně těsnění dvířek myčky vlhkým hadrem.

Nepoužívejte k čištění Vaší myčky nádobí nikdy parní čistič. Výrobce neručí za eventuální následné škody.

Utírejte pravidelně čelní stranu spotřebiče a panel lehce navlhčeným hadrem; stačí voda a trochu mycího prostředku.

Nepoužívejte houby s hrubým povrchem a drhací čisticí prostředky, oba mohou způsobit poškrábání povrchů spotřebiče.

U nerezových spotřebičů: Vyhněte se používání savých hadříků nebo je před prvním použitím několikrát důkladně vyperte, aby se zabránilo korozi.

Varování

Nepoužívejte nikdy čisticí prostředky pro domácnost obsahující chlór! Ohrožení zdraví!

Speciální sůl a leštidlo

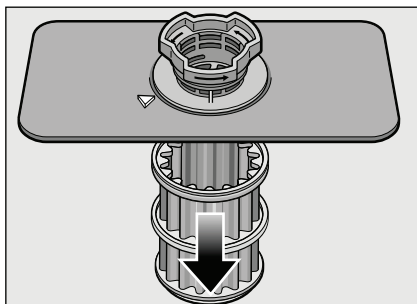
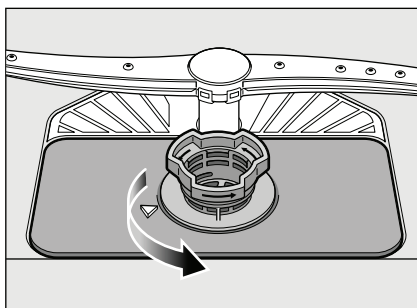
- Kontrolujte ukazatelé doplnění [8] a [9]. Eventuálně doplňte sůl a/nebo leštidlo.

Sítka

Sítka [26] zachycují před čerpadlem hrubé nečistoty v mycí vodě. Tyto nečistoty mohou sítka příležitostně ucpat.

Sítkový systém se skládá z hrubého sítko, plochého, jemného sítko a mikro sítko.

- Zkontrolujte sítka po každém mytí na zbytky pokrmů.
- Uvolněte otáčením sítkový válec, podle vyobrazení a vyndejte sítkový systém.

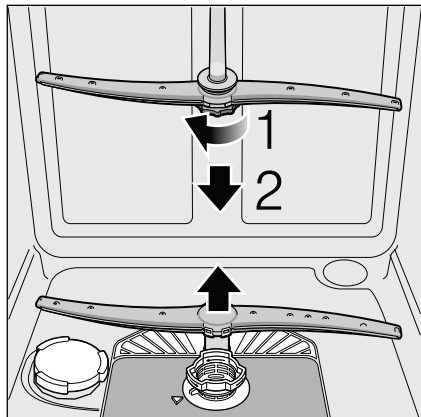


- Odstraňte případné zbytky potravin a vyčistěte sítka pod tekoucí vodou.
- Namontujte opět v opačném pořadí sítkový systém a dbejte na to, aby po zavření byla označení šipkami proti sobě.

Ostříkovací ramena

Vápno a nečistoty z mycí vody mohou zablokovat trysky a uložení ostříkovacích ramen [23] a [24].

- Kontrolujte výstupní trysky ostříkovacích ramen před ucpáním ucpání.
- Odšroubujte horní ostříkovací rameno [23].
- Stáhněte nahoru spodní ostříkovací rameno [24].



- Vyčistěte ostříkovací ramena pod tekoucí vodou.
- Upevněte opět ostříkovací ramena zaskočením, event. je pevně přišroubujte.

Odstranění poruch vlastními silami

Podle zkušeností lze mnoho poruch, které se vyskytují v běžném provozu, odstranit vlastními silami. To zajistí, že máte spotřebič opět rychle k dispozici. V následujícím přehledu najdete možné příčiny chybových funkcí a pomocné pokyny pro jejich odstranění.

Upozornění

Pokud by se spotřebič během mytí nádobí z neznámých důvodů zastavil nebo nespustil, proveďte nejdříve funkci Přerušení programu (Reset).

(Viz kapitola Mytí nádobí)



Varování

Zobrazí-li se na číslicové indikaci [10] kód chyby (E:01 až E:30), musí se spotřebič zásadně nejdříve odpojit od elektrické sítě a uzavřít vodovodní kohoutek.

Určité chyby (viz následující popis chyb) můžete odstranit sami, u všech ostatních chyb zavolejte prosím zákaznický servis a uveďte zobrazenou chybu E:XX.



Varování

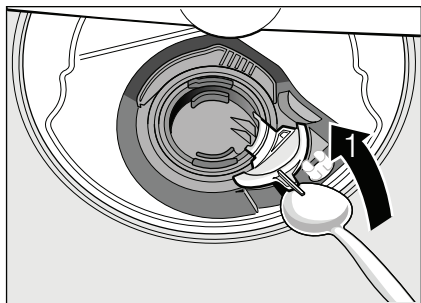
Myslete na to: Opravy směřj provádět pouze odborníci. Je-li nutná výměna některé součásti, dbejte na to, aby byly použity pouze originální náhradní díly. Neodbornými opravami nebo nepoužitím originálních dílů mohou pro uživatele vzniknout značné škody a nebezpečí.

Čerpadlo odpadní vody

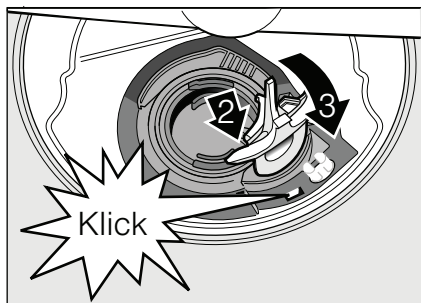
Velké zbytky jídel z mycí vody, které nebyly sítky zadrženy, mohou zablokovat čerpadlo odpadní vody. Mycí voda se potom nebude odčerpávat a stojí nad sítkem.

V tomto případě:

- Zásadně nejdříve odpojte spotřebič od elektrické sítě.
- Vymontujte sítka [26].
- Vyčerpejte vodu, event. si vezměte na pomoc mycí houbu.
- Pomocí lžičky (podle vyobrazení) nadzvedejte kryt čerpadla až to cvakne, potom uchopte kryt za stěnu a vytahujte nejprve směrem nahoru, až je patrný odpor a potom dopředu.



- Zkontrolujte vnitřní prostor a eventuálně odstraňte cizí tělesa.
- Umístěte kryt do původní polohy, tlačte jej směrem dolů a zaaretujte.



- Namontujte síta.

... při zapnutí

Myčka nádobí se neuvede do provozu.

- Není v pořádku domovní pojistka.
- Není zasunuta zástrčka myčky do zásuvky.
- Nejsou správně zavřena dvířka myčky nádobí.

... při nastavení

Nefunguje změna nastavení, program se spustí.

- Bylo stisknuto nesprávné tlačítko programu. Přerušete program (viz kapitola “Přerušení programu (Reset)”) a začnete od začátku.
- Nečekali jste na ukončení programu.

... na myčce nádobí

Dolní ostříkovací rameno se otáčí ztuha

- Zablokované ostříkovací rameno.

Dveře se nedají zavřít.

- Zámek dveří je přestaven. K nastavení do původní polohy zavřete dveře zvýšenou silou.

Víko komory mycího prostředku se nedá uzavřít.

- Je přeplněná komora pro mycí prostředek nebo mechanismus je zablokovaný splepenými zbytky mycího prostředku.

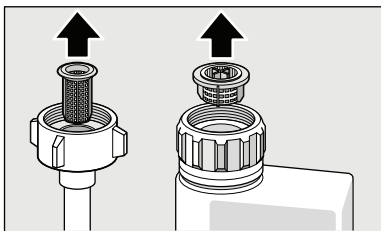
Zbytky mycího prostředku v komoře pro mycí prostředek.

- Komořka byla při plnění vlhká.

Svítilo ukazatel “Kontrola přívodu vody” [7].

- Je zavřený vodovodní kohoutek.
- Přerušeno přívodu vody.
- Přívodní hadice je přelomená.

- **Sítka v přívodu vody je ucpané.**
 - Vypněte myčku nádobí. Vytáhněte zástrčku myčky nádobí.
 - Zavřete vodovodní kohoutek.
 - Vyčistěte sítka v přívodní hadici.



- Zajistěte elektrické napájení.
- Otevřete vodovodní kohout.
- Zapněte myčku nádobí.
- **Po ukončení programu zůstane stát v myčce nádobí voda.**
 - (E:24) Ucpaná nebo přelomená hadice odpadní vody. Ucpaná sítko.
 - (E:25) Zablokované čerpadlo odpadní vody, není zaskočen kryt čerpadla odpadní vody (viz Čerpadlo odpadní vody).
 - Ucpaná sítko.
 - Program ještě není ukončen. Počkejte na konec programu (na číslcovém ukazateli se zobrazí 0:00) nebo proveďte funkci "Reset".

Kód chyby E:22

- Znečištěná nebo ucpaná sítko [26].

Nesvíí ukazatel doplnění soli [8] a/nebo leštidla [9].

- Ukazatel(e) doplnění je(jsou) vypnutý(é).
- K dispozici je dostatek soli/leštidla.

Swítí ukazatel doplnění soli [8].

- Chybí sůl. Doplněte speciální sůl.
- Čidlo nerozpozná tablety soli. Použijte jinou speciální sůl.

... při mytí

Tvoří se příliš mnoho pěny

- V zásobníku leštidla prostředek je prostředek na ruční mytí. Rozlité leštidlo vede k nadměrné tvorbě pěny, z tohoto důvodu je prosím odstraňte hadrem.

V průběhu mytí se myčka nádobí zastaví

- Přerušení přívodu elektrického proudu.
- Přerušení přívodu vody.

Tlukoucí zvuk plicního ventilu

- Je způsoben položením vodovodního potrubí a nemá vliv na funkci myčky nádobí. Odstranění není možné.

Nárazový/klepající hluk při mytí.

- Ostříkovací rameno naráží na nádobí.
- Nádobí není správně uloženo.

... na nádobí

Zbytky jídla na nádobí.

- Příliš těsně uspořádané nádobí, přeplněný koš na nádobí.
- Příliš málo mycího prostředku.
- Příliš slabý mycí program.
- Zabráněno otáčení ostříkovacího ramena.
- Trysky ostříkovacích ramen jsou ucpané.
- Ucpaná sítko.
- Sítko jsou nesprávně nasazená.
- Zablokováno čerpadlo odpadní vody.
- Horní koš není vpravo a vlevo nastavený na stejnou výšku.

Čaj nebo zbytky rtěnky nejsou úplně odstraněny

- Mycí prostředek má příliš malý bělicí účinek.
- Příliš nízká mycí teplota.
- Příliš málo mycího prostředku/ nevhodný mycí prostředek.

Bílé skvrny na nádobí/sklenice zůstanou mléčné.

Při použití mycích prostředků neobsahujících fosforečnany může při tvrdé potrubní vodě snáze docházet k tvorbě bílých usazenin na nádobí a stěnách nádobí.

- Příliš málo mycího prostředku/ nevhodný mycí prostředek.
- Zvolen příliš slabý program.
- Žádné leštidlo/příliš málo leštidla.
- Žádná sůl/příliš málo soli.
- Změkčovací zařízení je nastaveno na nesprávnou hodnotu.
- Není zašroubován uzávěr nádržky pro sůl.

Obraťte se na výrobce mycího prostředku, zejména když:

- je-li nádobí po ukončení programu velmi mokré.
- jestliže vznikají vápenaté povlaky.

Neprůhledné, zabarvené sklenice, neomyvatelné povlaky.

- Nevhodný mycí prostředek.
- Sklenice nejsou odolné proti mytí v myčce nádobí.

Šmouhy na sklenicích a přiborech, sklenice s kovovým vzhledem (leskem).

- Příliš mnoho leštidla.

Zabarvení na umělohmotných dílech.

- Příliš málo mycího prostředku/ nevhodný mycí prostředek.
- Zvolen příliš slabý program.

Stopy rzi na přiborech.

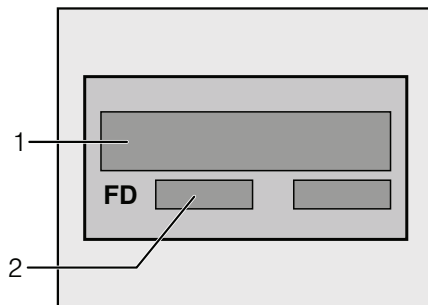
- Přibory nejsou odolné proti rezavění.
- Příliš vysoký obsah soli v mycí vodě, protože není pevně zašroubován uzávěr nádržky pro sůl nebo se při doplňování soli rozsypla sůl.

Nádobí není suché.

- Dvířka myčky nádobí byla otevřena příliš brzy a nádobí vyklizeno příliš rychle.
- Byl zvolen program bez sušení.
- Příliš málo leštidla/nevhodné leštidlo.
- Aktivujte intenzivní sušení.
- Použitý kombinovaný mycí prostředek má špatný sušicí výkon. Použijte leštidlo (nastavení viz kapitola Leštidlo).

Zákaznický servis

Kdyby se Vám nepodařilo poruchu odstranit, obraťte se prosím na Váš zákaznický servis. Kontaktní údaje nejbližšího zákaznického servisu najdete na zadní straně tohoto návodu k obsluze nebo v příloženém seznamu zákaznických servisů. Při zavolání uveďte číslo myčky nádobí (E-Nr. = 1) a výrobní číslo FD (FD = 2), která se nacházejí na typovém štítku [32] na dveřích myčky nádobí.



Spolehněte se na kompetenci výrobce.

Obraťte se na nás. Tím si zajistíte, že oprava bude provedena vyškolenými servisními technikami, kteří jsou vybaveni originálními náhradními díly pro Vaše domácí spotřebiče.

Instalace

K řádnému provozu musí být myčka nádobí odborně připojena. Údaje pro přívod a odtok, jakož i elektrické přípojné hodnoty musí odpovídat požadovaným kritériím, jak jsou stanovena v následujících odstavcích, popř. v montážním návodu.

Při montáži dodržujte pořadí pracovních kroků:

- Kontrola při dodání
- Instalace
- Přípojka odpadní vody
- Přípojka čerstvé vody
- Elektrické připojení.

Bezpečnostní pokyny

- Proveďte postavení a připojení podle instalačních a montážních návodů.
- Při instalaci musí být myčka nádobí odpojená od sítě.
- Zajistěte, aby zemnicí systém elektrické domovní instalace byl předpisově nainstalován.
- Elektrické podmínky připojení musí souhlasit s údaji na typovém štítku [32] myčky nádobí.
- Bude-li síťový přívod tohoto spotřebiče poškozen, musí se vyměnit za speciální přípojku.
Aby se zabránilo ohrožení, smí tuto přípojku vyměnit pouze zákaznický servis.
- Jestliže se má myčka nádobí vestavět do vysoké skříně, musí se tato skříně náležitě upevnit.

- Vestavné a integrovatelné myčky nádobí instalujte pouze pod spojitě pracovní desky, které jsou sešroubovány se sousedními skříňkami, aby byla zajištěna stabilita.
- Neinstalujte spotřebič v blízkosti tepelných zdrojů (otopná tělesa, zásobníky tepla, sporáky nebo jiné spotřebiče, vytvářející teplo) a nemontujte jej pod varné pole.
- Po instalaci myčky nádobí musí být zástrčka volně přístupná.
- U některých modelů:
Plastikové pouzdro na vodní přípojce obsahuje elektrický ventil, v přívodní hadici se nacházejí napájecí vedení. Tuto hadici neřežte, neponořujte plastikové pouzdro do vody.



Varování

Nestojí-li spotřebič ve výklenku a tím je přístupná boční stěna, musí se z bezpečnostních důvodů oblast závěsu dvířek z boku zakrýt (nebezpečí poranění). Kryty obdržíte jako zvláštní příslušenství v zákaznickém servisu nebo ve specializovaných prodejnách.

Dodání

Vaše myčka nádobí byla v závodě důkladně přezkoušena z hlediska její bezvadné funkce. Zůstaly při tom malé vodní skvrny. Zmizí po prvním mycím cyklu.

Technické údaje

Hmotnost:

max. 60 kg

Napětí:

220–240 V, 50 Hz nebo 60 Hz

Přípojná hodnota:

2,0–2,4 kW

Jištění:

10/16 A

Tlak vody:

minimálně 0,05 MPa (0,5 bar), maximálně 1 MPa (10 bar). Při vyšším tlaku vody musíte namontovat redukční tlakový ventil.

Přítokové množství:

minimálně 10 litrů/minutu.

Teplota vody:

studená voda, u teplé vody max. teplota 60 °C.

Postavení

Potřebné rozměry pro vestavění si převezměte z montážního návodu. Spotřebič nastavte s pomocí výškově nastavitelných nožiček do vodorovné polohy. Dbejte přitom na bezpečnou stabilitu myčky nádob.

- Vestavné a integrované spotřebiče, které se dodatečně instalovaly jako volně stojící spotřebič, se musí zajistit proti převrnutí, např. přišroubováním na zed' nebo vestavěním pod průchozí pracovní desku, která je sešroubována se sousedními skříňkami.
- Spotřebič lze beze všeho zabudovat mezi dřevěné nebo umělohmotné stěny do kuchyňské buňky. Není-li po vestavění síťová zástrčka volně přístupná, musí být pro splnění příslušných bezpečnostních předpisů na straně instalace k dispozici všepólový odpojovač se vzdáleností kontaktů minimálně 3 mm.

Přípojka odpadní vody

- Potřebné pracovní kroky si převezměte z montážního návodu, eventuálně namontujte sifón s odtokovým hrdlem.
- Připojte hadici odpadní vody pomocí přiložených součástí na odtokové hrdlo sifónu.

Dbejte na to, aby odtoková hadice nebyla přelomena, zmáčknuta nebo zamotaná do sebe a žádné uzavírací víčko v odtoku neomezovalo odtékání odpadní vody.

Přípojka čerstvé vody

- Přípojku čerstvé vody připojte podle montážního návodu pomocí přiložených součástí na vodovodní kohout.
- Dbejte na to, aby přípojka čerstvé vody nebyla přelomená, přimáčknutá nebo zamotaná.
- Při výměně spotřebiče se musí vždy použít nová přívodní hadice vody.

Tlak vody:

minimálně 0,05 MPa (0,5 bar), maximálně 1 MPa (10 bar). Při vyšším tlaku vody musíte namontovat redukční tlakový ventil.

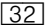
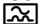
Přítokové množství:

Minimálně 10 litrů/minutu.

Teplota vody:

studená voda, u teplé vody max. teplota 60 °C.

Elektrické připojení

- Připojte spotřebič pouze na střídavé napětí v rozsahu 220 V až 240 V a 50 Hz nebo 60 Hz do předpisově nainstalované zásuvky s ochranným vodičem. Potřebné jištění viz typový štítek .
- Síťová zásuvka musí být v blízkosti spotřebiče a také po vestavění volně přístupná.
- Změny na přípojce smějí provádět pouze odborníci.
- Prodloužení síťového napájecího kabelu se smí zakoupit pouze v zákaznickém servisu.
- Při použití chrániče s chybovým proudem se smí používat pouze typ se značkou . Pouze tento zaručuje splnění současně platných předpisů.
- Spotřebič je vybaven bezpečnostním systémem proti úniku vody. Dbejte na to, že tento systém funguje **pouze** při připojeném napájení proudem.

Demontáž

Také zde dodržujte pořadí pracovních kroků.

- Odpojte spotřebič od elektrické sítě.
- Zavřete přívod vody.
- Odšroubujte přípojku odpadní a čerstvé vody.
- Vyšroubujte upevňovací šrouby pod pracovní deskou.
- Demontujte, je-li k dispozici, soklové prkno.
- Myčku nádobí vytáhněte, přitom opatrně vytahujte hadici.

Přeprava

Vypusťte myčku nádobí a zajistěte volné díly.

Myčka nádobí se musí vyprázdnit pomocí následujících kroků:

- Otevřete vodovodní kohout.
- Zavřete dvířka.
- Zapněte vypínač ZAP./VYP. [1].
Rozsvítí se ukazatelé naposledy zvoleného programu.
- Zvolte program s nejvyšší teplotou.
Na číslicovém ukazateli [10] se zobrazí předpokládaná doba trvání programu.
- Stiskněte tlačítko Start [6].
Spustí se běh programu.
- Po cca 4 minutách stiskněte tlačítko START [6] tak dlouho, až se zobrazí číslicová indikace 0:01.
Po cca 1 min. se na číslicové indikaci zobrazí 0:00.
- Vypněte spotřebič [1] a zavřete vodovodní kohoutek.

Přepravujte spotřebič pouze ve svislé poloze.

(Tím se do řízení stroje nedostane žádná zbytková voda a nezpůsobí chybný běh programu).

Zabezpečení proti zamrznutí

Stojí-li spotřebič v místnosti ohrožené mrazem (např. rekreační chata), musí se spotřebič úplně vypustit (viz Přeprava).

- Uzavřete vodovodní kohoutek, odšroubujte přívodní hadici a nechejte vodu vytéct.

Likvidace

Jak obal nových spotřebičů, tak také staré spotřebiče obsahují cenné suroviny a recyklovatelné materiály.

Zlikvidujte prosím jednotlivé díly rozdělené podle druhů.

O aktuálních likvidačních možnostech se prosím informujte u Vašeho odborného prodejce nebo u Vaší obecní, popř. městské správy.

Obal

Všechny plastové díly spotřebiče jsou označeny mezinárodně normovanou značkou (např. >PS< polystyrén).

Při likvidaci spotřebiče je tím možné rozdělení podle čistých druhů plastových odpadů.

Dodržujte prosím bezpečnostní pokyny pod bodem "Při dodání".

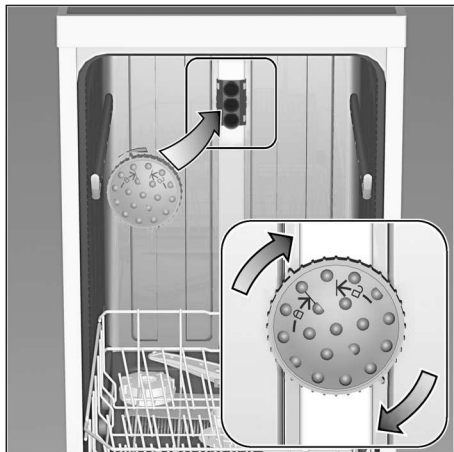
Staré spotřebiče

Dodržujte prosím bezpečnostní pokyny pod bodem "Při likvidaci".



Tento spotřebič je označen podle evropské směrnice 2002/96/EC o odpadních elektrických a elektronických zařízeních (OEEZ) (waste electrical and electronic equipment – WEEE). Směrnice stanoví rámec pro vratnost a recyklaci starých spotřebičů, platný v celé EU.

Rozstříkovací hlava na plechy na pečení *



Pomocí této ostříkovací hlavy můžete mýt velké plechy nebo mřížky a rovněž talíře s průměrem větším než 30 cm (talíře pro labužníky, talíře na těstoviny, servírovací talíře). K tomu účelu vyndejte horní koš a nasadte ostříkovací hlavu tak, jak je vyobrazeno na nákresu.

Aby ostříkovací paprsek mohl zasahovat na všechny části, uspořádejte prosím plechy podle vyobrazení (max. 4 plechy na pečení a 2 mřížky).

Provozujte myčku nádobí vždy s horním košem nebo rozstříkovací hlavou na plechy na pečení!

* není součástí tohoto modelu, možno objednat jako zvláštní příslušenství

Navíc k nárokům na záruku vůči prodávajícímu vyplývajícím z kupní smlouvy a navíc k naší záruce na spotřebič, poskytneme náhradu za následujících podmínek:

1. Dojde-li vlivem chyby našeho systému Aqua-Stop ke škodě způsobené vodou, nahradíme škody soukromým uživatelům. K zabezpečení proti úniku vody musí být spotřebič připojen na elektrickou síť.
2. Tato záruka platí po celou dobu životnosti spotřebiče.
3. Předpokladem nároku na záruku je odborné nainstalování a připojení spotřebiče s Aqua-Stop podle našeho návodu. Zahrnuje to také odborně namontované prodloužení Aqua-Stop (originální příslušenství). Naše záruka se nevztahuje na vadná přívodní potrubí nebo armatury až k přípojce Aqua-Stop na vodovodním kohoutku.
4. Na spotřebiče s Aqua-Stop není zásadně nutno během provozu dohlížet popř. je potom uzavřením vodovodního kohoutku zajistit. Pouze v případě delší nepřítomnosti ve Vašem bytě, např. při několikátýdenní dovolené, uzavřete vodovodní kohoutek.



Objednávka opravy a poradenství při poruchách

CZ 251.095.546

Kontaktní údaje všech zemí najdete v přiloženém seznamu zákaznických servisů.

Robert Bosch Hausgeräte GmbH

Carl-Wery-Straße 34

81739 München

Germany

www.bosch-home.com

Obchodní značka BSH:



Značka	BOSCH
Prodejní označení	SMS 50L18EU
Počet standardních sad nádobí	12
Třída energetické účinnosti (A+++.. nejnižší spotřeba až D ...nejvyšší spotřeba)	A+
Spotřeba energie ¹⁾ v kWh	290
Spotřeba energie standardního mycího cyklu v kWh	1,02
Spotřeba energie ve vypnutém stavu a v pohotovostním stavu ve W	0,1/0,1
Spotřeba vody ²⁾ v l	3300
Třída účinnosti sušení (A....nejvyšší účinnost až G nejnižší účinnost)	A
Standardní program ³⁾	Eco 50°C
Doba trvání standardního programu v min	195
Trvání režimu ponechání v zapnutém stavu v min.	0
Hlučnost ⁴⁾ v dB (A) re 1 pW	48
Vestavný spotřebič, určený k montáži	ne

- 1) Spotřeba energie v kWh za rok na základě 280 standardních mycích cyklů, u kterých se napouští studená voda, a na spotřebě v režimech s nízkou spotřebou energie. Skutečná spotřeba energie bude záviset na tom, jak je spotřebič používán.
- 2) Spotřeba vody v litrech za rok na základě 280 standardních mycích cyklů. Skutečná spotřeba vody bude záviset na tom, jak je spotřebič používán.
- 3) „Standardní program“ je standardní mycí cyklus, na který se vztahují informace uvedené na štítku a v informačním listu. Tento program je vhodný pro mytí běžně znečištěného stolního nádobí a jedná se o nejučinnější program z hlediska kombinované spotřeby vody a energie.
- 4) Hlučnost podle Evropské normy EN 60704-3. Deklarovaná hodnota emise hluku tohoto spotřebiče je 48 dB (A), což představuje váženou hladinu akustického výkonu Lwa vzhledem k referenčnímu akustickému výkonu 1pW.

Případné technické změny, tiskové chyby a odlišnosti ve vyobrazení jsou vyhrazeny bez upozornění. Aktuální návod najdete na webových stránkách www.bosch-home.com/cz

Ujištění dovozce o vydání prohlášení o shodě

Vážený zákazníku,

dle § 13, odst.5 zákona č.22/97 Sb. Vás ujišťujeme, že na všechny výrobky distribuované společností BSH domácí spotřebiče s.r.o. našim obchodním partnerům bylo vydáno prohlášení o shodě ve smyslu zákona č. 22/97 Sb a nařízení vlády č.168/1997 Sb., 169/1997 Sb. a 177/1997 Sb. a příslušných nařízení vlády.

Toto ujištění dovozce o vydání prohlášení o shodě se vztahuje na všechny výrobky včetně plynových spotřebičů, které jsou obsaženy v aktuálním ceníku firmy BSH domácí spotřebiče s.r.o.

Prohlášení o hygienické nezávadnosti výrobků

Všechny výrobky distribuované společností BSH domácí spotřebiče s.r.o. a přicházející do styku s potravinami splňují požadavky o hygienické nezávadnosti dle zákona č.258/2000 Sb., vyhlášky 38/2001 Sb. Toto prohlášení se vztahuje na všechny výrobky přicházející do styku s potravinami uvedené v aktuálním ceníku firmy BSH domácí spotřebiče s.r.o.

Záruční podmínky

Na tento uvedený výrobek je poskytována záruční lhůta 24 měsíců (ode dne prodeje).

Základním průkazem práv spotřebitele ve smyslu Občanského zákoníku je pořizovací doklad (paragon, faktura, leasingová smlouva ap.). Pokud byl při prodeji vydán záruční list, je tento součástí výrobku s výrobním číslem uvedeným na přední straně tohoto záručního listu. Zejména v případech delší než zákonné záruční lhůty je proto záruční list jediným průkazným dokladem práv uživatele pro uznání prodloužené záruky. Ve vlastním zájmu ho proto uschovejte. Nedílnou součástí záručního listu je doklad o pořízení (paragon, faktura, leasingová smlouva apod.) Pro případ prodloužené záruční lhůty z důvodu dříve provedených oprav je nutno předložit i opravní listy z těchto oprav.

Bezplatný záruční servis je možno poskytnout jen v případě předložení pořizovacího dokladu nebo v případě prodloužené záruky i vyplněného záručního listu (musí obsahovat druh spotřebiče, typové označení, výrobní číslo, datum prodeje a označení prodávajícího v souladu s § 620 odst. 3 Občanského zákoníku). Záruční list vyplňuje prodejce a je v zájmu spotřebitele zkontrolovat správnost a úplnost uvedených údajů. Záruční list je platný pouze v originálu, na kopie nebude brán zřetel.

Záruční oprava se vztahuje výhradně na závady, které vzniknou průkazně v době platné záruční lhůty, a to vadou materiálu nebo výrobní vadou. Takto vzniklé závady je oprávněn odstranit pouze autorizovaný servis. Uplatnit záruku může spotřebitel u autorizovaného servisu nebo v prodejně, kde byl spotřebič zakoupen. Zvolí-li spotřebitel jiný, než nejbližší autorizovaný servis, bude na něm, aby nesl v souvislosti s tím zvýšené náklady.

Ze záručních oprav jsou vyloučeny zejména tyto případy:

- výrobek byl instalován nebo používán v rozporu s návodem k obsluze, příp. s návodem na montáž
- údaje na záručním listu nebo dokladu o zakoupení se liší od údajů na výrobním štítku spotřebiče
- při chybějícím nebo poškozeném výrobním štítku spotřebiče
- je-li výrobek používán k jinému než výrobcem stanovenému účelu - spotřebič je určen k používání v domácnosti.
- záruka neplatí, je-li výrobek používán k profesionálním nebo komerčním účelům
- mechanické poškození (závady vzniklé při přepravě)
- poškození vzniklá nepozorností, živelnou pohromou nebo jinými vnějšími vlivy (např. vyšším napětím v elektrorozvodné síti, extrémně tvrdou vodou apod.)
- neodborným zásahem, nepovolenými konstrukčními změnami nebo opravou provedenou neoprávněnou osobou
- běžná údržba nebo čištění, instalace, programování, kontrola parametrů výrobku
- opotřebením vzniklé používáním spotřebiče

Rozšířená záruka nad rámec zákona

U spotřebičů (pračky, myčky) sériově vybavených systémem Aqua-Stop (patent fy BSH) je výrobcem poskytnuta záruka na škody způsobené chybou tohoto systému. Na tyto škody poskytneme náhradu soukromému spotřebiteli a to po celou dobu životnosti spotřebiče.

Upozornění pro prodejce

Prodejce je povinen dát zákazníkovi platný prodejní doklad, kde bude uvedeno datum prodeje a označení spotřebiče a na požádání zákazníka je povinen vystavit správně a úplně vyplněný záruční list v den prodeje výrobku. Při případné předprodejní reklamaci je třeba předložit řádně vyplněný reklamační protokol.

„Spotřebič není určený pro používání osobami (včetně dětí) se sníženými fyzickými, smyslovými a nebo mentálními schopnostmi, a nebo s nedostatkem zkušeností a vědomostí, pokud jim osoba zodpovědná za jejich bezpečnost neposkytne dohled a nebo je nepoučila o používání spotřebiče.“

SEZNAM AUTORIZOVANÝCH SERVISŮ DOMÁCÍCH SPOTŘEBIČŮ BOSCH

Firemní servis + prodej náhradních dílů:

BSH domácí spotřebiče, s.r.o., Pekařská 10b, 155 00 Praha 5

telefon: +420 251 095 546

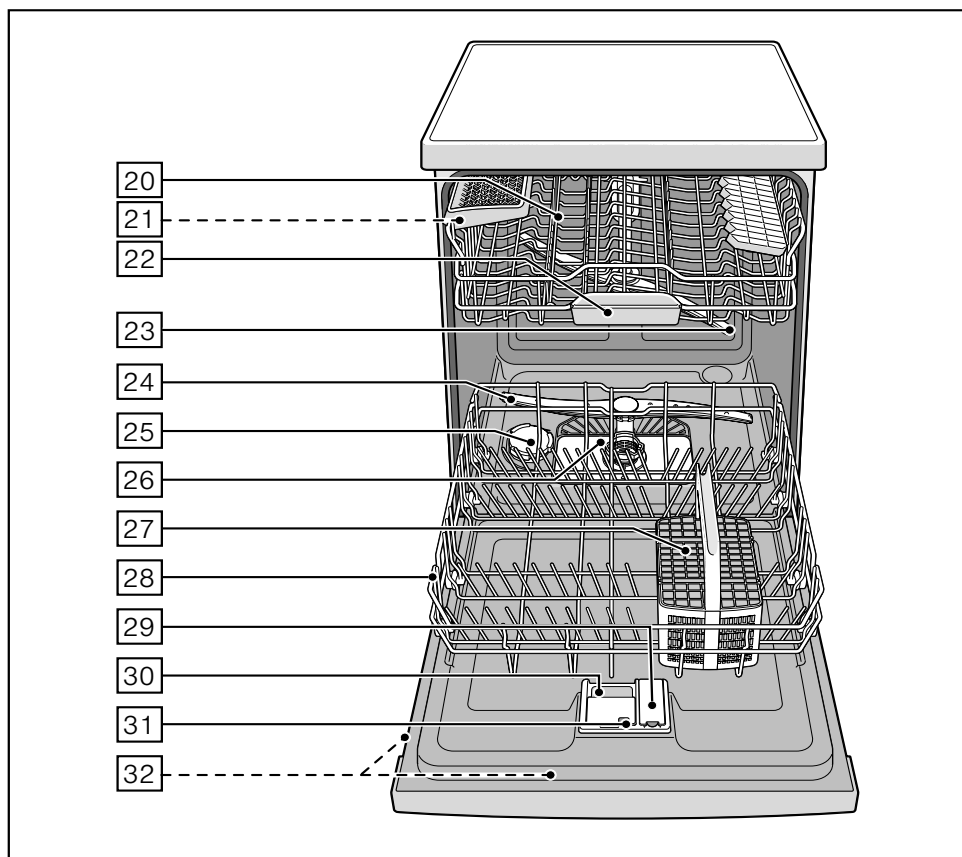
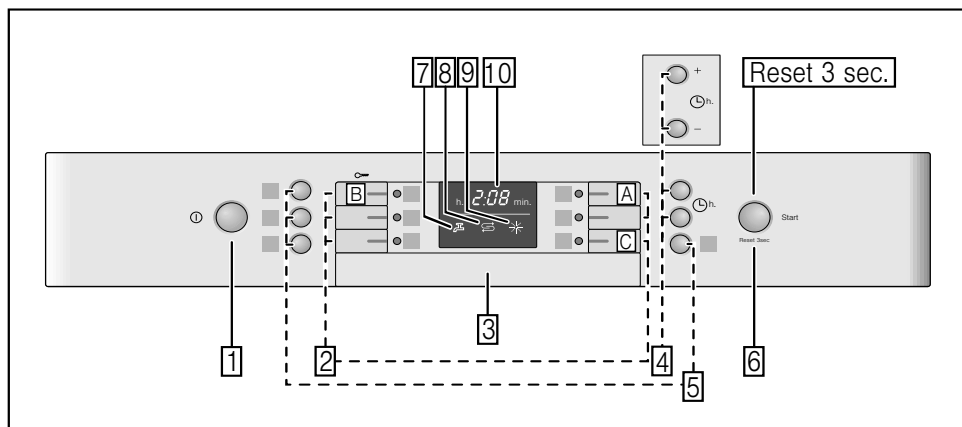
fax: +420 251 095 559

Firma	Ulice	Město	telefon	mail
Martin Jansta	Tovární 17	280 02 Kolín 5	321723670	janstovi@volny.cz
A PROFISERVIS s.r.o.	Pražská 83	294 71 Benátky nad Jizerou	603201133	aprofiservis@seznam.cz
Irena Komárková ml.	Slovanské údolí 31	318 00 Plzeň	724888887 377387406 377387057	servis-ap@volny.cz
Marek Pollet	Vřesinská 24	326 00 Plzeň	377241172 733133300	pollet@volny.cz
KL servis	Bergmannova 112	356 04 Sokolov - Dolní Rychnov	608151231	info@klservis.eu
ELMOT v.o.s	Blahoslavova 1a	370 04 České Budějovice	387438911 731583433 387437681	elmotch@seznam.cz
ELEKTRO Jankovský s.r.o.	nám. Míru 204	388 01 Blatná	383422554 607749068	blatna@jankovsky.cz; elektro@jankovsky.cz
Bekl	Bílková 3011	390 02 Tábor	381256300 381256303	pracky@email.cz
BMK servis s.r.o.	Chýnovská 98	391 56 Tábor - Měšice	800231231	tabor@bmkervis.cz
B. I. SERVIS	Horova 9	400 01 Ústí n./Labem	472734300 603202588	stepankova@biservis.cz; info@biservis.cz
Petr KUČERA	Topolová 1234	434 01 Most	476441914	serviskucera@seznam.cz
RADEK MENČÍK	Proletářská 120	460 02 Liberec 23	482736542 602288130	elektroservis.mencik@seznam.cz
Wh-servis s.r.o.	Žitavská 63	460 11 Liberec 11	774573399	wh-servis@volny.cz
A - Z Chlazení	Piletická 45	503 41 Hradec Králové 7	495221313 602661664	info@klimatizace.net
ŠKALOUD - servisní, s.r.o.	Smilova 390	530 02 Pardubice	602405453	info@skaloud-servisni.eu
ŠKALOUD - servisní, s.r.o.	Malé náměstí 110	500 03 Hradec Králové	602405453	info@skaloud-servisni.eu
SERVIS ČERNÝ S.R.O.	Mírové náměstí 99	550 01 Broumov	491522881	elektra.99@servis.cerny.cz
ALPHA servis s.r.o.	28. října 22	563 01 Lanškroun	465322747 465322734	info@alphaservis.cz
VIKI, spol. s r.o.	Majakovského 8	586 01 Jihlava	567303546	viki.servis@iol.cz
Dana Bednaříková	Charbulova 73	618 00 Brno	548530004	petr.bednarik@seznam.cz
Caffe Idea - Blažek	Cacovická 66a	618 00 Brno	541240656	info@caffeidea.cz
Faraheit servis s.r.o.	Kaštanová 12	620 00 Brno	548210358	faraheit.servis@seznam.cz
Karel Veselý	Gagarinova 39	669 02 Znojmo	515246788 515264792	elservisznprodejna@tiscali.cz
Jan Liška	Žďárského 214	674 01 Třebíč	602758214	info@elso-servis.cz
ELEKTRO TREFILÍK s.r.o.	Malá strana 286	696 03 Dubňany	518365157 602564967	trefilik@wo.cz
Martin Wlazlo MW	Žerotínova 1155/3	702 00 Ostrava - Moravská Ostrava	602709146 595136057	info@elektroopravna.cz; servis@elektroopravna.cz
Stanislav Novotný	Hoblíkova 15	741 01 Nový Jičín	724269275 556702804	sano@iol.cz
Lumír Majnuš	Bílovecká 146	747 06 Opava 6	724043490 723081976 602282902	mezerova@elektroservis-majnus.cz; hulvova@elektroservis-majnus.cz; vana@elektroservis-majnus.cz
Bosch servis centrum spol. s r.o.	Nábřeží 596	760 01 Zlín	577211029	bosch@boschservis.cz
Elektroservis Živěla	Dolní Novosadská 34	779 00 Olomouc 9	585434844 585435688	servis@elektroserviszivela.cz
ELEKTROSERVIS KOLÁČEK s.r.o.	Polní 20	790 81 Česká Ves u Jeseníku	602767106 774811730; 584428208	elektro.kolacek@centrum.cz
ELEKTROSERVIS KOLÁČEK s.r.o.	Polní 20	790 81 Česká Ves u Jeseníku	602767106 774811730 584428208	elektro.kolacek@centrum.cz

S výhradou průběžných změn, aktuální seznam servisů najdete na webových stránkách www.bosch-home.com/cz

Návod na obsluhu

SMS 50L18EU



Na obrázku je vyobrazený maximálny počet umývacích programov a špeciálnych funkcií. Príslušné programy a špeciálne funkcie si prosím zistíte na paneli vášho spotrebiča.

Obsah

Bezpečnostné pokyny	4	trvania programu	16
Pri dodaní	4	Časová predvoľba	16
Pri inštalácii	4	Koniec programu	16
V dennej prevádzke	4	Automatické vypnutie po	
Pri deťoch v domácnosti	4	ukončení programu	16
Detská poisťka		Vypnutie spotrebiča	16
(zablokovanie tlačidiel)	5	Prerušenie programu	17
Pri vzniknutých škodách	5	Prerušenie programu (Reset)	17
Pri likvidácii	5	Zmena programu	17
Zoznámenie sa s umývačkou riadu	5	Intenzívne sušenie	17
Ovládací panel	5	Údržba a starostlivosť	18
Vnútorný priestor umývačky riadu	5	Celkový stav spotrebiča	18
Zariadenie na zmäkčovanie vody	6	Špeciálna soľ a leštidlo	18
Nastavenie	6	Sitká	18
Tabuľka tvrdosti vody	6	Ostrekovacie ramená	19
Špeciálna soľ	7	Odstránenie porúch	
Použitie špeciálnej soli	7	vlastnými silami	19
Použitie čistiacich prostriedkov		Čerpadlo odpadovej vody	20
s obsahom soli	7	... pri zapnutí	20
Vypnutie ukazovateľa doplnenia soli/		... pri nastavení	20
zmäkčovania vody	7	... na umývačke riadu	20
Leštidlo	8	... pri umývaní	21
Nastavenie množstva leštidla	8	... na riade	21
Vypnutie ukazovateľa		Zákaznícky servis	22
doplnenia leštidla	8	Inštalácia	23
Riad	9	Bezpečnostné pokyny	23
Nevhodný riad	9	Dodanie	23
Poškodenie pohárov a riadu	9	Technické údaje	24
Uloženie riadu	9	Postavenie	24
Vybranie riadu	9	Prípojka odpadovej vody	24
Šálky a poháre	9	Prípojka čerstvej vody	24
Hrnce	9	Pripojenie k elektrickej sieti	25
Kôš na príbor	10	Demontáž	25
Sklopné tñne	10	Preprava	26
Nastavenie výšky koša	11	Zabezpečenie proti zamrznutiu	26
Prostriedok na umývanie	12	Likvidácia	26
Plnenie prostriedku na umývanie	12	Obal	26
Kombinovaný čistiaci prostriedok	13	Staré spotrebiče	26
Prehľad programov	14		
Voľba programu	14		
Pokyny pre skúšobné ústavy	14		
Prídavné funkcie	15		
Úspora času (VarioSpeed)	15		
Umývanie riadu	15		
Programové údaje	15		
Aqua-Senzor	15		
Zapnutie umývačky riadu	15		
Ukazovateľ zostatkového času			

Bezpečnostné pokyny

Pri dodaní:

- Ihneď skontrolujte obal a umývačku riadu z hľadiska poškodenia pri preprave. Neuvádzajte poškodený spotrebič do prevádzky. Kontaktujte obratom Vášho dodávateľa alebo predajcu.
- Obalový materiál, prosím, zlikvidujte podľa predpisov.
- Nedovoľte deťom, aby sa hrali s obalom a jeho časťami. Hrozí nebezpečenstvo udusenia skladanými kartónmi a fóliami.

Pri inštalácii

Ako sa má spotrebič správne nainštalovať a pripojiť, si prečítate v kapitole "Inštalácia".

V dennej prevádzke

- Používajte túto umývačku riadu iba v domácnosti a iba na uvedený účel: na umývanie riadu v domácnosti.
- Deti alebo osoby, ktoré z dôvodu svojich fyzických, senzorických alebo duševných schopností alebo svojej neskúsenosti alebo nevedomosti nie sú schopné spotrebič ovládať, nesmú tento spotrebič bez dohľadu alebo pokynov zodpovednej osoby používať.
- Nesadajte si, alebo nestúpajte na otvorené dverka. Umývačka riadu sa môže prevrátiť.
- Pri štandardných umývačkách riadu môže pri preplnení košov dôjsť k prevráteniu.
- Nedávajte do umývacieho priestoru žiadne rozpúšťadlá. Hrozí nebezpečenstvo výbuchu.
- Počas programu otvárajte dverka umývačky riadu veľmi opatrne. Hrozí nebezpečenstvo, že zo spotrebiča vystriekne horúca voda.
- Aby sa zabránilo poraneniu napr. vplyvom potknutia, mala by sa umývačka riadu otvárať iba na krátky čas pre naplnenie, alebo vyprázdnenie.

- Dodržiavajte bezpečnostné upozornenia, príp. pokyny na použitie na obaloch od čistiacich prípravkov a leštidiel.

Varovanie

Nože a iné kuchynské pomôcky s ostrými hrotmi sa v košíku na príbor musia uložiť špičkou smerom dolu.

Pri deťoch v domácnosti

- Nedovoľte deťom, aby sa hrali so spotrebičom, alebo ho obsluhovali.
- Udržiavajte malé deti v dostatočnej vzdialenosti od čistiaceho prostriedku, soli a leštidla. Tieto prostriedky môžu spôsobiť poleptanie v ústach, hrtane a očiach, alebo viesť k uduseniu.
- Zabráňte prístupu detí k otvorenej umývačke riadu. Voda v umývacom priestore nie je pitná, mohla by ešte obsahovať zvyšky prostriedku na umývanie. Zaisťte, aby deti nesiahali do záchytnej misky na tablety [22](#). Malé prsty by sa mohli privrieť v zárezoch.
- Ak je spotrebič zabudovaný vo výške, dávajte pri otváraní a zatváraní dveriek pozor na to, aby neboli deti privreté, alebo stlačené medzi dverka spotrebiča a nižšie sa nachádzajúcu skrinku.

Detská poistka (zablokovanie tlačidiel)

Váš spotrebič môžete zaistiť proti neúmyselnému prerušeniu programu (napr. chybnou obsluhou deťmi).

Aktivovanie zablokovania tlačidiel:

- Spustíte požadovaný program.
- Držte tlačidlo **B** cca 4 sek. stlačené, až sa **CL** zobrazí na číselnom ukazovateli.

Ak bude počas priebehu programu niektoré tlačidlo stlačené, zobrazí sa **CL** na číselnom ukazovateli. Prerušenie programu (Reset) nie je možné.

Deaktivovanie zablokovania tlačidiel:

- Držte tlačidlo **B** cca 4 sek. stlačené, až na ukazovateli zhasne **CL**.

S ukončením programu (**0:00** v číselnom ukazovateli) je zrušené blokovanie tlačidiel. Pri výpadku elektrického prúdu zostane blokovanie tlačidiel zachované. Pri každom novom spustení programu sa zablokovanie musí opäť aktivovať.

Pri vzniknutých škodách

- Opravy a zásahy môže vykonávať iba odborník. Pre tento účel musí byť spotrebič odpojený od elektrickej siete. Vytiahnite sieťovú zástrčku alebo vypnite poistku v poistkovej skrini. Zatvorte vodovodný kohútik.

Pri likvidácii

- Pripravte starý spotrebič k poriadnej likvidácii tak, aby sa zabránilo prípadným zraneniam.
- Zlikvidujte spotrebič v súlade s platnými predpismi.

Varovanie

Deti by sa mohli v umývačke riadu zatvoriť (nebezpečenstvo udusenía), alebo sa dostať do iných nebezpečných situácií.

Z tohto dôvodu: Vytiahnite sieťovú zástrčku, odrežte sieťový kábel a odstráňte ho. Zámok dvierok a detskú poistku (ak je k dispozícii) zničte tak, aby sa dvierka ďalej nedali zatvoriť.

Zoznámenie sa s umývačkou riadu

Vyobrazenie ovládacieho panela a vnútorného priestoru umývačky riadu sa nachádza vpredu na obale.

Na jednotlivé pozície budete upozornený v texte.

Ovládací panel

- 1 Hlavný vypínač ZAP./VYP.
- 2 Programové tlačidlá **
- 3 Otvárač dvierok
- 4 Predvoľba času
- 5 Prídavné funkcie **
- 6 Tlačidlo START
- 7 Ukazovateľ "Kontrola prívodu vody"
- 8 Ukazovateľ doplnenia soli
- 9 Ukazovateľ doplnenia leštidla
- 10 Číselný ukazovateľ

** počet podľa modelu

Vnútorný priestor umývačky riadu

- 20 Horný kôš na riad
- 21 Odkladanie nožov *
- 22 Záchytná miska pre tablety
- 23 Horné ostrekovacie rameno
- 24 Dolné ostrekovacie rameno
- 25 Zásobník pre špeciálnu soľ
- 26 Sitká
- 27 Kôš na príbor
- 28 Dolný kôš na riad
- 29 Zásobník pre leštidlo
- 30 Komora pre čistiaci prostriedok
- 31 Uzatváracia zástrčka komory čistiaceho prostriedku
- 32 Typový štítok

* nie je súčasťou tohto modelu

Zariadenie na zmäkčovanie vody

Pre kvalitné umývanie potrebuje umývačka riadu mäkkú vodu, tzn. vodu obsahujúcu málo vápnika, inak sa na riade a vo vnútri riadu bude usadzovať vodný kameň.

Voda z vodovodu s viac ako 7° dH (1,2 mmol/l) (od hodnoty nastavenia H:01) sa musí zmäkčovať. Deje sa to pomocou špeciálnej soli (regeneračná soľ) v zmäkčovacom zariadení umývačky riadu. Nastavenia a tým potrebné množstvo soli je závislé od stupňa tvrdosti Vašej vody z vodovodu (viď tabuľka).

Nastavenie

Pridávané množstvo soli je nastaviteľné od H:00 do H:07.

Pri nastavenej hodnote tvrdosti H:00 nie je potrebná žiadna soľ.

- Zistite si hodnotu tvrdosti Vašej vody z vodovodu. Pomoc Vám poskytnie vodárensky podnik.
- Nastavovanú hodnotu si nájdite v tabuľke tvrdosti vody.
- Zatvorte dvierka spotrebiča.
- Zapnite vypínač ZAP./VYP. **1**.
- Držte stlačené tlačidlo programu **A** a tlačte tlačidlo START **6** tak dlho, až sa zobrazí číselný ukazovateľ H:0....
- Uvoľnite obidve tlačidlá. Bliká svetelný ukazovateľ tlačidla **A** a na číselnom ukazovateli **10** sa zobrazí hodnota nastavená zo závodu H:04.

Pre zmenu nastavenia:

- Stlačte programové tlačidlo **C**.
S každým stlačením tlačidla sa nastavovacia hodnota zvýši o jeden stupeň; ak je dosiahnutá hodnota H:07, skočí ukazovateľ späť na H:00 (vyp.).
- Stlačte tlačidlo START **6**.
Nastavená hodnota sa uloží v spotrebiči.


Tabuľka tvrdosti vody

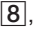
Hodnota tvrdosti vody °dH	Rozsah tvrdosti	mmol/l	Hodnota nastavená na spotrebiči
0 - 6	mäkká	0 - 1,1	H:00
7 - 8	mäkká	1,2 - 1,4	H:01
9 - 10	stredná	1,5 - 1,8	H:02
11 - 12	stredná	1,9 - 2,1	H:03
13 - 16	stredná	2,2 - 2,9	H:04
17 - 21	tvrdá	3,0 - 3,7	H:05
22 - 30	tvrdá	3,8 - 5,4	H:06
31 - 50	tvrdá	5,5 - 8,9	H:07

Špeciálna soľ

Použitie špeciálnej soli

Doplnenie soli sa musí vždy vykonať bezprostredne pred zapnutím spotrebiča. Tým sa dosiahne to, že pretekajúci roztok soli sa okamžite spláchne a v umývačke riadu nemôže dôjsť ku korózii.


- Otvorte skrutkovací uzáver zásobníka soli .
- Naplňte nádobu vodou (potrebne iba pri prvom zapnutí spotrebiča).
- Potom naplňte špeciálnu soľ (**nepoužívajte kuchynskú soľ ani tablety**). Pri plnení soli dochádza k vytláčaniu vody a jej odtokaniu.

Akonáhle sa na ovládacom paneli rozsvieti ukazovateľ doplnenia soli , mala by sa opäť doplniť špeciálna soľ.

Použitie čistiacich prostriedkov s obsahom soli

Pri použití kombinovaných čistiacich prostriedkov s obsahom soli, môžete všeobecne až do tvrdosti vody 21° dH (37° fH, 26° Clarke, 3,7 mmol/l) od špeciálnej soli upustiť. Pri tvrdosti vody väčšej ako 21° dH je potrebné použiť špeciálnu soľ.

Vypnutie ukazovateľa doplnenia soli/zmäkčovania vody

Ak Vás ukazovateľ doplnenia soli  ruší, (napr. pri použití kombinovaných čistiacich prostriedkov s obsahom soli), je možné ho vypnúť.

- Postupujte ako je popísané pod bodom “Nastavenie zmäkčovacieho zariadenia” a nastavte hodnotu na $H:00$. Tým sú zmäkčovacie zariadenie a ukazovateľ doplnenia soli vypnuté.



Varovanie

- Nikdy neplňte prostriedok na umývanie do nádoby pre špeciálnu soľ. Zničili by ste tým zmäkčovacie zariadenie.
- Soľ musíte doplniť vždy bezprostredne pred zapnutím spotrebiča, zabránite tak jeho poškodeniu vplyvom korózie.

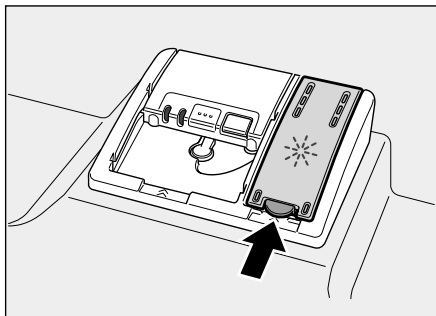
Leštidlo

Akonáhle sa na ovládacom paneli rozsvieti ukazovateľ doplnenia leštidla [9], je ešte k dispozícii rezerva leštidla na 1 – 2 umývania. Ihneď potom by ste mali leštidlo doplniť.

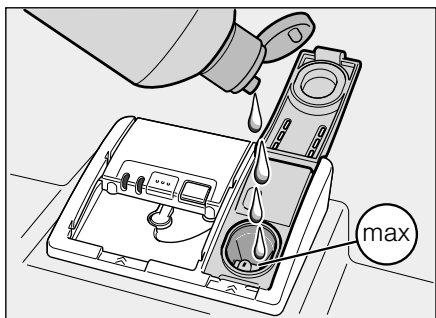
Leštiaci prostriedok sa v umývačke riadu používa na leštenie skla a odstránenie škvŕn z riadu. Používajte iba leštiace prípravky určené pre umývačky riadu, používané v domácnosti.

Kombinované prostriedky na umývanie s obsahom leštidla je možné používať iba do tvrdosti vody 21° dH (37° fH, 26° Clarke, 3,7 mmol/l). Pri tvrdosti vody väčšej ako 21° dH je tiež potrebné použitie leštidla.

- Otvorte zásobník [29] tým, že stlačíte a nadvihnete prílošku na veku.



- Do plniaceho otvoru nalejte opatrne leštidlo až po značku max.



- Zatvorte veko, až počuteľne nezacvakne.
- Rozliate leštidlo prípadne utrite utierkou, aby ste zabránili nadmernej tvorbe peny pri ďalšom umývaní.

Nastavenie množstva leštidla

Prídavané množstvo leštidla je nastaviteľné od ν :00 do ν :06. Z továrne je nastavený stupeň ν :05.

Množstvo leštiaceho prostriedku zmeňte iba vtedy, ak na riade zostávajú šmuhy (nastavte nižší stupeň), alebo škvŕny po vode (nastavte vyšší stupeň).

- Zatvorte dverka spotrebiča.
- Zapnite vypínač ZAP./VYP. [1].
- Držte stlačené tlačidlo programu [A] a tlačte tlačidlo START [6] tak dlho, až sa zobrazí číselný ukazovateľ H:0....
- Uvoľnite obidve tlačidlá. Bliká svetelný ukazovateľ tlačidla [A] a na číselnom ukazovateľovi [10] sa zobrazí hodnota nastavená zo závodu H:04.
- Stlačte tlačidlo programu [A] toľkokrát, až sa na číselnom ukazovateľovi [10] zobrazí hodnota ν :05 nastavená zo závodu.

Pre zmenu nastavení:

- Stlačte programové tlačidlo [C]. S každým stlačením tlačidla sa nastavovacia hodnota zvýši o jeden stupeň; ak je dosiahnutá hodnota ν :06 skočí ukazovateľ späť na ν :00 (vyp.).
- Stlačte tlačidlo START [6]. Nastavená hodnota sa uloží.

Vypnutie ukazovateľa doplnenia leštidla

Ak Vás ukazovateľ doplnenia leštidla [9] ruší (napr. pri použití kombinovaných čistiacich prostriedkov s obsahom soli), je možné ho vypnúť.

- Postupujte ako je popísané pod bodom "Nastavenie množstva leštidla" a nastavte hodnotu na ν :00.

Tým vypnete ukazovateľ doplnenia leštidla [9].

Riad

Nevhodný riad

- Časti príboru a riadu vyrobených z dreva.
- Citlivé dekoratívne poháre, umelecko-priemyselné a starožitné nádoby. Tieto ozdoby nie sú odolné voči umývaniu v umývačkách riadu.
- Umelohmotné diely, ktoré nie sú odolné voči teplu.
- Medený a cínový riad.
- Riad znečistený popolom, voskom, mastiacim tukom, alebo farbou.

Ozdoby na skle, hliníkové a strieborné diely môžu mať pri umývaní sklon k zafarbeniu a vyblednutiu. Dokonca niektoré druhy skla (ako napr. predmety z kryštálového skla) môžu byť po viacerých čistiacich procesoch zahmlené.

Poškodenie pohárov a riadu

Príčiny:

- Druh skla a spôsob výroby skla.
- Chemické zloženie čistiaceho prostriedku.
- Teplota vody programu.

Odporúčania:

- Používajte iba poháre a porcelán, ktoré sú výrobcom označené ako vhodné na umývanie v umývačkách riadu.
- Používajte prostriedok na umývanie, ktorý je šetrný k riadu.
- Po ukončení programu vyberte sklo a príbor z umývačky riadu čo najskôr.

Uloženie riadu

- Odstráňte veľké zvyšky jedla. Predbežné umývanie pod tečúcou vodou nie je potrebné.
- Riad uložte tak, aby:
 - stál spoľahlivo a neprevrátil sa;
 - všetky nádoby boli postavené otvorom dolu;
 - vypuklé kusy, alebo kusy s prehíbením stáli šikmo, aby voda odtiekla;
 - neprekážal otáčaniu obidvoch ostrekovacích ramien [23](#) a [24](#).

Veľmi malé diely riadu by sa nemali umývať v umývačke riadu, pretože môžu ľahko vypadnúť z koša.

Vybranie riadu

Aby ste zabránili odkvapkávaniu kvapiek vody z horného koša na riad v dolnom koši, odporúčame najskôr vybrať riad z dolného koša a potom postupovať smerom hore. Horúci riad je citlivý na dotyk!

Po ukončení programu ho preto nechajte v umývačke riadu vychladnúť, pokiaľ ho nebudete môcť bez problémov vybrať.

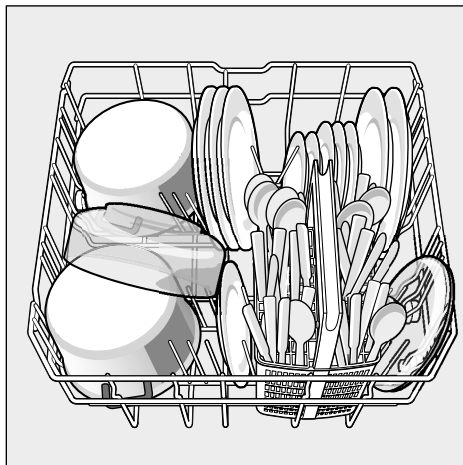
Šálky a poháre

Horný koš na riad [20](#).



Hrnce

Dolný koš na riad [28](#).



Tip

Veľmi znečistený riad (hrnce) by ste mali umiestniť do dolného koša. Z dôvodu väčšieho ostrekovacieho lúča budete mať lepší výsledok umývania.

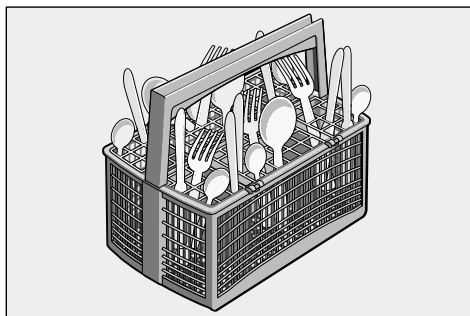
Tip

Ďalšie príklady, ako môžete Vašu umývačku riadu optimálne naplniť, nájdete na našej webovej stránke ako bezplatný download (stiahnutie). Príslušnú internetovú adresu si prosím zistíte na zadnej strane tohto návodu na obsluhu.

Kôš na príbor

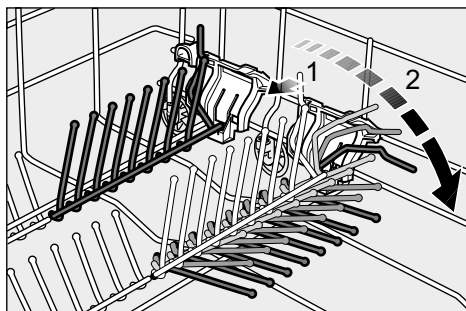
Príbor by ste vždy mali usporiadať neroztriedený, špicatou stranou smerom dolu.

Aby sa zabránilo poraneniu, položte dlhé, špicaté diely a nože na odkladanie nožov.



Sklopné trne

Pre lepšie usporiadanie hrncov, mís a pohárov sú trne sklopné.



Nastavenie výšky koša

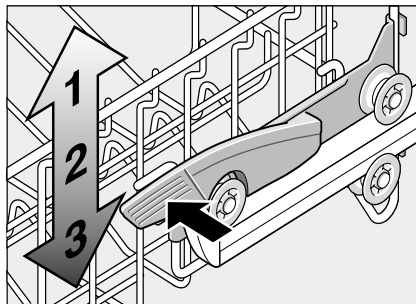
Horný kôš na riad [20] je možné podľa potreby výškovo prestaviť podľa toho, či potrebujete pre vysoké nádoby v hornom alebo v dolnom koši viac miesta.

Výška spotrebiča 81,5 cm

	Horný kôš	Dolný kôš
Stupeň 1 max. Ø	22 cm	30 cm
Stupeň 2 max. Ø	24,5 cm	27,5 cm
Stupeň 3 max. Ø	27 cm	25 cm

Horný kôš s postrannými páčkami

- Vytiahnite horný kôš na riad [20].
- Pre **spustenie** zatlačte postupne obidve páčky vľavo a vpravo na vonkajších stranách koša smerom do vnútra. Držte pritom kôš pevne zo strany za horný okraj, aby trhavým pohybom nespadol dolu.



- Pre **zdvihnutie** uchopte kôš na stranách na hornom okraji a zdvihnite ho smerom hore.
- Skôr ako kôš opäť zasuniete, uistite sa, že leží na obidvoch stranách **v rovnakej výške**. Inak sa nedajú zatvoriť dverka umývačky riadu a horné ostrekovacie rameno nemá žiadne spojenie na cirkuláciu vody.

Prostriedok na umývanie

Môžete používať tablety ako aj práškové alebo tekuté prostriedky na umývanie pre umývačky riadu, v žiadnom prípade ale prostriedky pre ručné umývanie riadu. Podľa znečistenia je možné s práškovým alebo tekutým prostriedkom dávkovania individuálne prispôbiť. Tablety obsahujú pre všetky procesy umývania dostatočné množstvo účinných látok. Moderné, účinné prostriedky na umývanie používajú prevažne nízko alkalickú receptúru s fosfátmi a enzýmami. Fosfáty viažu vápnik obsiahnutý vo vode. Enzýmy odbúrávajú škrob a rozpúšťajú bielkoviny. Prostriedky na umývanie sú zriedka bez fosfátov. Tieto prostriedky na umývanie majú slabšiu schopnosť viazať vápnik a vyžadujú väčšie dávkovacie množstvo. Pre odstránenie farebných škvŕn (napr. čaj, kečup) sa väčšinou používajú bielidla na báze kyseliny.

Poznámka

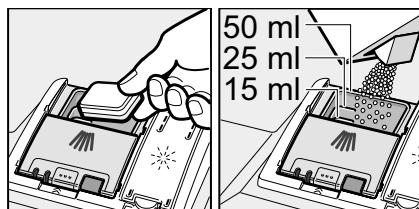
Pre dobrý výsledok umývania bezpodmienečne dodržiavajte pokyny na obale prostriedkov na umývanie! Pri ďalších otázkach Vám odporúčame, aby ste sa obrátili na výrobcu prostriedkov na umývanie.

Varovanie

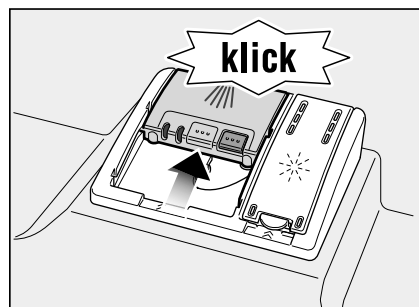
Dodržiavajte bezpečnostné upozornenia, popr. pokyny na použitie na obaloch od prípravkov na umývanie a leštiadiel.

Plnenie prostriedku na umývanie

- Ak je komora pre čistiaci prostriedok **30** ešte uzatvorená, stlačte uzatváraciu zástrčku **31**, aby ste komoru otvorili. Naplňte čistiaci prostriedok do suchej komory pre čistiaci prostriedok **30** (vloďte tabletu naprieč, nie na výšku). Dávkovanie: viď pokyny výrobcu na obale.
Rozdelenie dávkovania v komore pre čistiaci prostriedok **30** Vám pritom pomôže naplniť správne množstvo práškového alebo tekutého čistiaceho prostriedku.
Pri normálnom znečistení obvykle stačí 20 ml–25 ml. Pri použití tabliet stačí jedna tableta.



- Posunutím smerom hore zatvoríte veko komory pre čistiaci prostriedok, až uzáver bez problémov zaskočí.



Komora pre čistiaci prostriedok sa v závislosti od programu automaticky otvorí v optimálnom časovom okamihu. Práškový, alebo tekutý čistiaci prostriedok sa v spotrebiči rozdelí a rozpustí, tableta spadne do priehradky, kde sa rozpúšťa po dávkach.

Tip:

Pri málo znečistenom riade stačí obvykle trochu menšie množstvo prostriedku na umývanie ako je uvedené.

Vhodné čistiace a ošetrovacie prostriedky si môžete zakúpiť online na našej internetovej stránke alebo v zákazníckom servise (viď zadná strana).

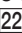

Kombinovaný čistiaci prostriedok

Okrem bežných prostriedkov na umývanie (samostatné) dostať kúpiť aj radu produktov s prídavnými funkciami. Tieto produkty obsahujú okrem prostriedku na umývanie často taktiež leštidlo a soľ (3in1) a podľa kombinácie (4in1, 5in1 atď.) ešte prídavné komponenty, ako napr. ochrana skla alebo lesk nerezového riadu. Kombinované prostriedky na umývanie pôsobia iba do určitého stupňa tvrdosti vody (väčšinou 21 °dH). Nad touto medzou sa musí pridávať soľ a leštidlo.

Keď sa používajú kombinované produkty na umývanie, prispôsobí sa program automaticky tak, že sa vždy docielí čo najlepší výsledok umývania a sušenia.



Varovanie

- Neukladajte do záchytnej misky na tablety  žiadne malé diely na umývanie, zabráni sa tým rovnomernému rozpúšťaniu tablety.
- Ak chcete po spustení programu pridať do spotrebiča ďalší riad, **nepoužívajte** záchytnú misku na tablety  ako rukoväť horného koša. Tableta by sa už mohla nachádzať vo vnútri a tak by ste sa dostali do kontaktu s čiastočne rozpustenou tabletou.

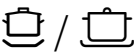



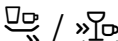
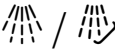
Upozornenie

- Najlepšie výsledky umývania a sušenia dosiahnete použitím samostatných prostriedkov na umývanie v spojení s oddeleným použitím soli a leštidla.
- Vplyvom rozdielnej rozpustnosti umývacích tabliet rôznych výrobcov sa prípadne môže stať, že sa pri krátkych programoch plne nerozvinie ich účinok a v spotrebiči zostanú nerozpustené zvyšky. Pre tieto programy sú vhodnejšie prostriedky na umývanie v práškovom prevedení.
- Pri programe „Intenzívny“ (pri niektorých modeloch) je dostatočné dávkovanie jednej tablety. Pri použití práškových prostriedkov na umývanie môžete navyše trochu prostriedku na umývanie rozsypať na dverka spotrebiča.
- Taktiež keď svieti ukazovateľ doplnenia leštidla alebo soli, plynie program umývania pri použití kombinovaných prostriedkov na umývanie bezchybne.
- Ak používate čistiace prostriedky s ochranným obalom rozpustným vo vode, dotýkajte sa tohto obalu len suchými rukami a prostriedok na umývanie naplňte len do suchej komory, inak v komore po ukončení umývania môžu zostať zlepené zvyšky prostriedku na umývanie.
- Ak chcete prejsť z kombinovaných čistiacich prostriedkov na samostatné prostriedky na umývanie dbajte na to, aby zmäkčovacie zariadenie a množstvo leštidla boli nastavené na správnu hodnotu.

Prehľad programov

V tomto prehľade je uvedený max. možný počet programov.

Príslušné programy Vášho spotrebiča si, prosím, zistite na ovládacom paneli.


Druh riadu	Druh znečistenia	Program	Možné prídavné funkcie	Priebeh programu
hrnce, panvice odolný riad a prístroje	veľmi priľnuté pripečené alebo zaschnuté zvyšky jedla, obsahujúce škrob alebo bielkoviny	 Intenzívny 70°	všetky	Predumytie Umytie 70° Medziuumytie Leštenie 65° Sušenie
		 Auto 45°-65°		Pomocou senzoriky sa optimalizuje podľa znečistenia.
zmiešaný riad a prístroje	ľahko zaschnuté zvyšky jedla bežných v domácnosti	 Eco 50°C		Predumytie Umytie 50° Medziuumytie Leštenie 65° Sušenie
citlivý riad, prístroje s plastmi citlivými na teplo a poháre	málo priľnuté, čerstvé zvyšky jedla	 Jemný 40°	Intenzívna zóna Úspora času Polovičná náplň Extra sušenie	Predumytie Umytie 40° Medziuumytie Leštenie 55° Sušenie
		 Rýchly 45°	Extra sušenie	Umytie 45° Medziuumytie Leštenie 55°
všetky druhy riadu	studené predumytie, medziuumytie	 Predumytie	žiadne	Predumytie

Voľba programu

Podľa druhu riadu a stupňa znečistenia môžete zvoliť vhodný program.

Pokyny pre skúšobné ústavy

Podmienky k porovnávaciemu testu obdržíte na vyžiadanie emailom: dishwasher@test-appliances.com.

Je potrebné číslo spotrebiča (E) a výrobné číslo (FD), ktoré nájdete na typovom štítku  na dvierkach spotrebiča.

Prídavné funkcie

Môžete aktivovať pomocou tlačidiel „prídavné funkcie“ [5].

Úspora času (VarioSpeed)

Pomocou funkcie >>Úspora času<< je možné podľa zvoleného programu skrátiť čas prevádzky programu o cca 20% až 50%. Príslušné skrátenie času programu sa zobrazí na číselnom ukazovateli [10].

Aby sa pri skrátenom čase programu dosiahli optimálne výsledky umývania a sušenia, zvýši sa spotreba vody a energie.

Umývanie riadu

Programové údaje

Programové údaje (hodnoty spotreby) nájdete v skrátenej návode. Vzťahujú sa na normálne podmienky a nastavenú hodnotu tvrdosti vody $H: 4$. Rozdielne ovplyvňujúce faktory ako napr. teplota vody, alebo tlak v potrubí môžu viesť k odchýlkam.

Aqua-Senzor

Aqua-Senzor je optické meracie zariadenie (svetelná závara), pomocou ktorého sa meria zakalenie vody.

Aktivácia Aqua-Senzoru prebieha špecificky podľa programu. Ak je Aqua-Senzor v prevádzke, môže sa „čistá“ voda použiť pre nasledujúce umývanie a spotreba vody sa zníži o 3 - 6 litrov. Ak je stupeň znečistenia vyšší, bude voda odčerpaná a nahradená vodou čistou.

V automatických programoch sa naviac teplota a čas prevádzky prispôbia stupňu znečistenia.

Zapnutie umývačky riadu

- Otvorte úplne vodovodný kohútik.
- Zapnite vypínač ZAP./VYP. [1].
Bliká ukazovateľ naposledy zvoleného programu. Tento program zostane zvolený, ak nestlačíte iné tlačidlo programu [2]. Na číselnom ukazovateli [10] bliká predpokladaný čas trvania programu.
- Stlačte tlačidlo START [6].
Program sa spustí.

Ukazovateľ zostatkového času trvania programu

Po zvolení programu sa na číselnom ukazovateli zobrazí zostávajúci čas trvania programu **10**.

Čas trvania je počas programu určený tvrdosťou vody, množstvom riadu ako aj stupňom znečistenia a môže sa meniť (v závislosti na zvolenom programe).

Časová predvoľba

Spustenie programu môžete v hodinových krokoch posunúť až o 24 hodín.

- Zatvorte dvierka spotrebiča.
- Zapnite hlavný vypínač ZAP./VYP. **1**.
- Stlačte tlačidlo **4** +, až číselný ukazovateľ **10** skočí na *h:0 l*.
- Stlačte toľkokrát tlačidlo **4** + alebo –, až zobrazený čas zodpovedá Vašej požiadavke.
- Stlačte tlačidlo START **6**, predvoľba času je aktivovaná.
- Pre zrušenie predvoľby času stlačte toľkokrát tlačidlo **4** + alebo –, až sa na číselnom ukazovateli **10** zobrazí *h:00*. Až do spustenia programu môžete Vašu voľbu ľubovoľne meniť.

Koniec programu

Program je ukončený, keď sa na číselnom ukazovateli **10** zobrazí hodnota *0:00*.

Automatické vypnutie po ukončení programu

Pre šetrenie energie sa umývačka riadu 1 min. po ukončení programu vypne (nastavenie z výroby).

Automatické vypnutie je nastaviteľné od *P:00* do *P:02*.

P:00 Spotrebič sa automaticky nevypne.

P:01 Vypnutie po 1 minúte.

P:02 Vypnutie po 120 minútach.

- Zatvorte dvierka spotrebiča.
- Zapnite vypínač ZAP./VYP. **1**.
- Stlačte a držte stlačené tlačidlo programu **1** a stlačte tlačidlo START **6**, pokým sa nezobrazí indikácia *H:0...*
- Uvoľnite obidve tlačidlá. Bliká svetelná indikácia tlačidla **A** a na číslicovej indikácii **10** sa zobrazí hodnota nastavená z výroby *H:0...*
- Stlačte tlačidlo programu **A**, pokým sa na číslicovej indikácii **10** nezobrazí hodnota *P:01* nastavená vo výrobe.

Zmena nastavenia:

- Stlačte programové tlačidlo **C**. Každým stlačením tlačidla sa nastavovacia hodnota zvýši o jeden stupeň; ak je dosiahnutá hodnota *P:02* skočí ukazovateľ späť na *P:00* (vyp).
- Stlačte tlačidlo START **6**. Nastavená hodnota sa uloží.

Vypnutie umývačky riadu

Nakrátko po ukončení programu:

- Vypnite vypínač ZAP./VYP. **1**.
- Zatvorte vodovodný kohútik (neplatí pri Aquastope).
- Po vychladnutí vyberte riad.

Varovanie

Pre vybranie riadu po ukončení programu úplne otvorte dvierka spotrebiča a nenechajte ich pootvorené. Unikajúca vodná para by mohla poškodiť citlivé pracovné dosky.

Prerušenie programu

- Vypnite hlavný vypínač ZAP./VYP. **[1]**. Svetelné ukazovatele zhasnú. Program zostane uložený v pamäti. Ak je umývačka riadu pripojená k teplej vode, alebo ak už bola ohriata, nechajte dvierka po ich otvorení najskôr niekoľko minút privreté a potom ich zatvorte. Inak sa vplyvom expanzie (pretlaku) môžu samovoľne prudko otvoriť dvierka spotrebiča, alebo môže zo spotrebiča unikať voda.
- Pre pokračovanie programu opäť zapnite hlavný vypínač ZAP./VYP. **[1]**.

Prerušenie programu (Reset)

- Stlačte tlačidlo START **[6]** a držte ho stlačené 3 sekundy. Na číselnom ukazovateli **[10]** sa zobrazí **0:01**.
- Priebeh programu trvá cca 1 minútu. Na číselnom ukazovateli **[10]** sa zobrazí **0:00**.
- Vypnite hlavný vypínač ZAP./VYP. **[1]**.

Zmena programu

Po stlačení tlačidla START **[6]** nie je možná žiadna zmena programu. Zmena programu je možná iba pomocou prerušenia programu (Reset).

Intenzívne sušenie

Pri leštení spotrebič pracuje s vyššou teplotou a tým sa dosiahne zlepšený výsledok sušenia. Môže sa pri tom nepatrne zvýšiť čas. (Pozor pri citlivých častiach riadu!).

- Zatvorte dvierka spotrebiča.
- Zapnite hlavný vypínač ZAP./VYP. **[1]**.
- Držte stlačené tlačidlo programu **[A]** a tlačte tlačidlo START **[6]** tak dlho, až sa zobrazí číselný ukazovateľ **[10]** **H:0...**
- Uvoľnite obidve tlačidlá. Bliká svetelný ukazovateľ tlačidla **[A]** a na číselnom ukazovateli **[10]** sa zobrazí hodnota nastavená zo závodu **H:04**.
- Stlačte tlačidlo programu **[A]** toľkokrát, až sa na číselnom ukazovateli **[10]** zobrazí hodnota **d:00** nastavená zo závodu.

Pre zmenu nastavení:

- Stlačením tlačidla **[C]** môžete zapnúť **d:01** alebo vypnúť **d:00** intenzívne sušenie.
- Stlačte tlačidlo START **[6]**. Nastavená hodnota sa uloží.

Údržba a starostlivosť

Pravidelná kontrola a údržba Vášho spotrebiča pomáha zabrániť poruchám. Šetrí to čas a predchádza sa tým mrzutosťam.

Celkový stav spotrebiča

- Skontrolujte, či sa v priestore umývania neusadil tuk alebo vápnik.

Ak sa také usadeniny objavia, potom:

- Naplňte komoru čistiacim prostriedkom. Spusťte spotrebič bez riadu na programe s najvyššou teplotou umývania.

Na čistenie spotrebiča používajte len prostriedky určené pre umývačky riadu.

- Utierajte pravidelne tesnenie dvierok umývačky vlhkou utierkou.

Na čistenie Vášho spotrebiča nikdy nepoužívajte parný čistič. Výrobca neručí za prípadné škody.

Utierajte pravidelne čelnú stranu spotrebiča a panel ľahko navlhčenou utierkou; stačí voda s trochou prostriedku na umývanie riadu. Nepoužívajte špongie s drsným povrchom a agresívne čistiace prostriedky, môžu spôsobiť poškrabanie povrchu spotrebiča.

Pri spotrebičoch s nerezovej ocele nepoužívajte savé utierky, príp. ich pred prvým použitím niekoľkokrát poriadne vyperte, aby sa zabránilo korózii.

Varovanie

Nikdy nepoužívajte čistiace prostriedky pre domácnosť obsahujúce chlór! Ohrozenie zdravia!

Špeciálna soľ a leštidlo

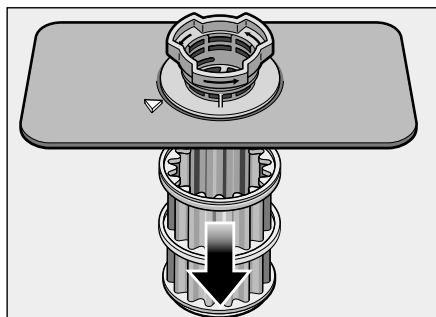
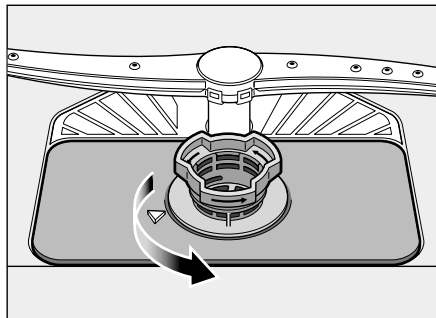
- Kontrolujte ukazovatele doplnenia [8] a [9]. V prípade potreby doplňte soľ a/alebo leštidlo.

Sitká

Sitká [26] zachytávajú pred čerpadlom hrubé nečistoty vo vode. Tieto nečistoty môžu spôsobiť upchanie sietiek.

Systém sietiek sa skladá z hrubého sitka, plochého, jemného sitka a mikrositka.

- Skontrolujte sitká po každom umývaní a ak je to potrebné, odstráňte zachytené nečistoty.
- Vyskrutkujte sitkový valec (viď obrázok) a vyberte sitká.

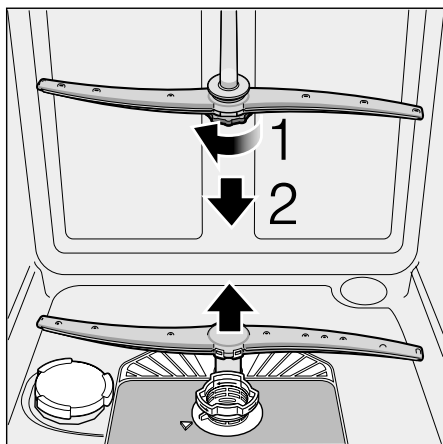


- Odstráňte prípadné zvyšky a sitká vypláchnite pod tečúcou vodou.
- Systém sietiek nasadte v opačnom poradí a dbajte na to, aby sa šípky po zatvorení nachádzali oproti sebe.

Ostrekovacie ramená

Vápnik a nečistoty obsiahnuté vo vode môžu upchať trysky a uloženie ostrekovacích ramien 23 a 24.

- Skontrolujte, či nedošlo k upchaniu trysiek ostrekovacích ramien zvyškami jedla.
- Ak je tak, vyskrutkujte horné ostrekovacie rameno 23.
- Vytiahnite smerom hore dolné ostrekovacie rameno 24.



- Vyčistite ostrekovacie ramená pod tečúcou vodou.
- Ostrekovacie ramená opäť nasadte, príp. pevne zaskrutkujte.

Odstránenie porúch vlastnými silami

Zo skúseností vieme, že väčšinu malých porúch, ktoré sa pri používaní umývačky riadu objavia, ste schopný odstrániť sami, bez toho, aby ste museli volať zákaznícky servis.

To Vám ušetrí peniaze a umožní rýchle uvedenie umývačky riadu do prevádzky. Nasledujúci prehľad Vám pomôže nájsť príčiny vyskytujúcich sa porúch.

Upozornenie

Pokiaľ by sa spotrebič počas umývania riadu z neznámych dôvodov zastavil alebo nespustil, vykonajte najskôr funkciu Prerušenie programu (Reset). (Vid' kapitola Umývanie riadu)

⚠ Varovanie

Ak sa na číselnom ukazovateli 10 zobrazí kód chyby (E:01 až E:30), musíte spotrebič najskôr odpojiť od elektrickej siete a zatvoriť vodovodný kohútik.

Určité poruchy (vid' nasledujúci popis porúch) môžete odstrániť sami, pri všetkých ostatných chybách zavolajte, prosím, zákaznícky servis a uveďte zobrazenú chybu E:xx.

⚠ Varovanie

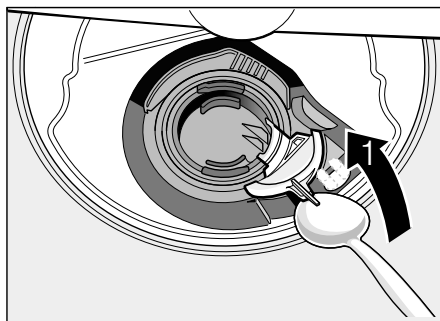
Nezabudnite: Opravy môžu vykonávať iba odborníci. Ak je potrebná výmena niektorej súčasti, dbajte na to, aby boli použité iba originálne náhradné diely. Neodbornými opravami, alebo nepoužitím originálnych dielov môžu pre užívateľa vzniknúť značné škody a nebezpečenstvo.

Čerpadlo odpadovej vody

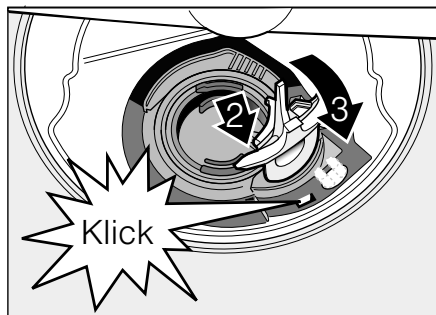
Veľké zvyšky jedla z vody, ktoré nezachytili sitká, môžu zablokovat' čerpadlo odpadovej vody. Voda sa potom nebude odčerpávat' a bude stáť nad sitkom.

V tomto prípade:

- Najskôr odpojte spotrebič od elektrickej siete.
- Odmontujte sitká [26].
- Odčerpajte vodu; ak je to potrebné, vezmite si na pomoc špongiu.
- Pomocou lyžičky (podľa vyobrazenia) nadvihnite kryt čerpadla, pokiaľ necvakne, potom uchopte kryt za stenu a vyťahujte smerom hore až na doraz a potom smerom dopredu.



- Skontrolujte, či sa vo vnútornom priestore nenachádzajú cudzie telesá a prípadne ich odstráňte.
- Kryt nasadíte do pôvodnej polohy a zatlačte ho smerom dolu, pokiaľ nezacvakne.



- Namontujte sitká.

... pri zapnutí

Spotrebič sa neuvedie do prevádzky.

- Poistka v poistkovej skrini je chybná.
- Spotrebič nie je pripojený k elektrickej sieti; zasuňte sieťovú zástrčku.
- Nie sú správne zatvorené dvierka spotrebiča.

... pri nastavení

Nefunguje zmena nastavení, program sa spustí.

- Bolo stlačené nesprávne tlačidlo programu. Prerušite program (viď kapitola "Prerušenie programu (Reset)") a začnite od začiatku.
- Nepočkali ste na ukončenie programu.

... na umývačke riadu

Dolné ostrekovacie rameno sa ťažko otáča.

- Zablockované ostrekovacie rameno.

Dvierka spotrebiča sa nedajú zatvoriť.

- Zámka dvierok preskočila. Aby ste ju vrátili do pôvodnej polohy, zatvorte dvierka zvýšenou silou.

Veko komory prostriedku na umývanie sa nedá zatvoriť.

- Je preplnená komora pre čistiaci prostriedok, alebo mechanizmus je zablockovaný zlepenými zvyškami prostriedku na umývanie.

Zvyšky prostriedku na umývanie sú v komore pre prostriedok na umývanie.

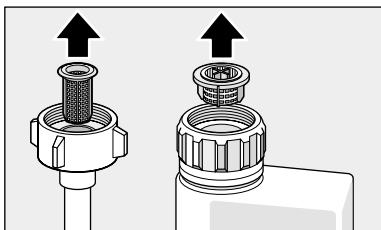
- Komora bola pri plnení vlhká.

Svieti ukazovateľ „Kontrola prívodu vody“ [7].

- Je zatvorený vodovodný kohútik.
- Prerušenie prívodu vody.
- Prívodná hadica prelomená.

- **Sitko v prívode vody je upchané.**

- Spotrebič vypnite a vyťahnite sieťovú zástrčku.
- Zatvorte vodovodný kohútik.
- Sitko v prívodnej hadici vyčistite.



- Obnovte dodávku elektrického prúdu
 - Otvorte vodovodný kohútik.
 - Zapnite spotrebič.
- **Po ukončení programu zostane stáť v umývačke riadu voda.**

- (E:24) Upchaná, alebo prelomená hadica odpadovej vody. Upchané sitká.
- (E:25) Zablockované čerpadlo odpadovej vody, veko na čerpadle odpadovej vody nie je správne nasadené (viď Údržba a starostlivosť).
- Upchané sitká.
- Program ešte nie je ukončený. Počkajte na ukončenie programu (na číselnom ukazovateli sa zobrazí 0:00), alebo vykonajte funkciu „Reset“.

Kód chyby E:22.

- Znečistené alebo upchané sitká [26].

Nesvieti ukazovateľ doplnenia soli [8] alebo leštidla [9].

- Ukazovatele doplnenia sú vypnuté.
- V spotrebiči sa nachádza dostatočné množstvo soli / leštidla.

Svieti ukazovateľ doplnenia soli [8].

- Chýba soľ. Doplníte špeciálnu soľ.
- Senzor nie je schopný rozoznať tablety soli. Použite inú špeciálnu soľ.

... pri umývaní

Tvorí sa veľmi veľa peny.

- V zásobníku leštiaceho prostriedku je prostriedok na ručné umývanie. Rozliate leštidlo môže pri ďalšom umývaní viesť k nadmernej tvorbe peny, preto rozliate leštidlo odstráňte pomocou utierky.

Spotrebič sa v priebehu umývania zastaví.

- Prerušenie prívodu elektrického prúdu.
- Prerušenie prívodu vody.

Tlkot plniaceho ventila.

- Je spôsobený položením vodovodného potrubia a nemá vplyv na funkciu spotrebiča. Odstránenie nie je možné.

Tlkot / klepanie pri umývaní.

- Ostrekovacie rameno naráža na riad.
- Riad nie je správne uložený.

... na riade

Zvyšky jedla na riade.

- Riad je uložený veľmi blízko seba. Koš je preplnený.
- Veľmi málo prostriedku na umývanie.
- Veľmi slabý program umývania.
- Prekážky v otáčaní ostrekovacieho ramena.
- Trysky ostrekovacích ramien sú upchané.
- Sitká sú upchané.
- Sitká sú nesprávne nasadené.
- Zablockované čerpadlo odtokovej vody.
- Strany horného koša na riad sa nenachádzajú v rovnakej výške.

Zvyšky čaju, alebo rúzu nie sú úplne odstránené.

- Prostriedok na umývanie s veľmi slabým bieliacim účinkom.
- Veľmi nízka teplota umývania.
- Veľmi málo prostriedku na umývanie / nevhodný prostriedok na umývanie.

Na riade zostávajú biele škvryny / poháre zostanú mliečne.

Po použití prostriedkov na umývanie bez fosfátov môže pri tvrdej vode z potrubia ľahšie dochádzať k tvorbe bielych usadenín na riade a príslušenstve spotrebiča.

- Veľmi málo prostriedku na umývanie / nevhodný prostriedok na umývanie.
- Zvolený veľmi slabý program.
- Žiadne leštidlo / veľmi málo leštidla.
- Žiadna soľ / veľmi málo soli.
- Zmäkčovacie zariadenie je nastavené na nesprávnu hodnotu.
- Uzáver zásobníka soli nie je pevne zaskrutkovaný.

Obráťte sa na výrobcu prostriedku na umývanie, najmä keď:

- je riad po ukončení programu veľmi mokrý.
- tvorí sa vodný kameň.

Poháre sú matné a zmenili farbu, povlaky sa nedajú umyť.

- Nevhodný prostriedok na umývanie.
- Poháre nie sú odolné voči umývaniu v umývačke riadu.

Šmuhy na pohároch a príboroch s kovovým vzhľadom (leskom).

- Veľmi veľa leštidla.

Zafarbenie na umelohmotných dieloch.

- Veľmi málo prostriedku na umývanie / nevhodný prostriedok na umývanie.
- Zvolený veľmi slabý program.

Stopy hrdze na príboroch.

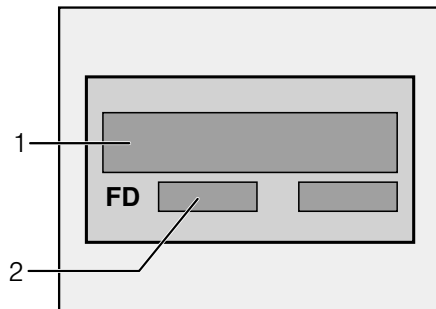
- Príbory nie sú odolné voči hrdzaveniu.
- Veľmi vysoký obsah soli vo vode z umývania. Skrutkovací uzáver zásobníka soli nie je pevne uzatvorený, alebo ste rozсыpali veľmi veľa soli pri doplnení.

Riad nie je suchý.

- Otvorili ste dverka spotrebiča a vybrali ste riad veľmi skoro.
- Bol zvolený program bez sušenia.
- Nastavili ste množstvo pridávaného leštidla na veľmi nízku hodnotu.
- Aktivujte intenzívne sušenie.
- Použitý kombinovaný prostriedok na umývanie má nesprávny sušiaci výkon. Použite leštidlo (nastavenie viď kapitola Leštidlo).

Zákaznícky servis

Ak sa Vám nepodarí poruchu odstrániť, obráťte sa prosím na Váš zákaznícky servis. Adresu najbližšieho servisného strediska nájdete v záručnom liste. Pri volaní uveďte číslo spotrebiča (E = 1) a výrobné číslo FD (FD = 2), ktoré sa nachádzajú na typovom štítku [32](#) na dverkách umývačky riadu.



Spoľahnite sa na kompetenciu výrobcu.

Obráťte sa na nás. Tým si zaistíte, že oprava bude vykonaná vyškoleným servisným technikom, ktorý je vybavený originálnymi náhradnými dielmi pre Vaše domáce spotrebiče.

Inštalácia

Pre poriadnu prevádzku musí byť umývačka riadu odborne pripojená. Údaje pre prítok a odtok a hodnoty elektrického pripojenia musia vyhovovať požadovaným kritériám, ako sú stanovené v nasledujúcich odstavcoch, príp. v montážnom návode.

Pri montáži dodržiavajte poradie pracovných krokov:

- Kontrola spotrebiča pri dodaní
- Inštalácia
- Prípojka odpadovej vody
- Prípojka čerstvej vody
- Elektrické pripojenie

Bezpečnostné pokyny

- Pri inštalácii a pripojení spotrebiča k elektrickej sieti sa riadte priloženým návodom na inštaláciu a montáž.
- Pred inštaláciou musí byť umývačka riadu odpojená od siete.
- Zaisťte, aby uzemňovací systém elektrickej inštalácie bol predpisovo inštalovaný.
- Podmienky pripojenia k elektrickej sieti sa musia zhodovať s údajmi uvedenými na výrobnom štítku [32](#) umývačky riadu.
- Ak dôjde k poškodeniu sieťového kábla tohto spotrebiča, musí byť nahradený zvláštnym prípojným káblom. Aby sa zabránilo rôznym poraneniam, mal by výmenu vykonať iba technik zákazníckeho servisu.
- V prípade vstavaná do vysokej skrine, musí byť spotrebič pripevnený v súlade s platnými predpismi.

- Vstavané a integrované spotrebiče inštalujte iba pod spojité pracovné dosky, ktoré sú zoskrutkované so susednými skrinkami, aby bola zaistená stabilita.
- Neinštalujte spotrebič v blízkosti tepelných zdrojov (vykurovacie telesá, zásobníky tepla, sporáky, alebo iné spotrebiče, vytvárajúce teplo) a nemontujte ich pod varný panel.
- Po inštalácii spotrebiča musí byť zástrčka voľne prístupná.
- Pri niektorých modeloch: Plastové púzdro na vodnej prípojke obsahuje elektrický ventil, v prírodnej hadici sa nachádza napájacie vedenie. Túto hadicu nerežte, neponárajte plastové púzdro do vody.

Varovanie

Ak spotrebič nestojí vo výklenku a tým je prístupná niektorá jeho bočná stena, musí sa z bezpečnostných dôvodov oblasť závesu dvierok z boku zakryť (nebezpečenstvo poranenia). Kryty obdržíte ako zvláštne príslušenstvo v zákazníckom servise, alebo v špecializovaných predajniach.

Dodanie

Vaša umývačka riadu bola vo výrobnom podniku dôkladne preskúšaná z hľadiska jej bezchybnej funkcie. Zostali pritom malé vodné škvrny, ktoré zmiznú po prvom umývaní.

Technické údaje

Hmotnosť:

max. 60 kg

Napätie:

220–240 V, 50 Hz alebo 60 Hz

Prípojná hodnota:

2,0–2,4 kW

Istenie:

10/16 A

Tlak vody:

Minimálne 0,05 MPa (0,5 bar), maximálne 1 MPa (10 bar). Pri vyššom tlaku vody musíte namontovať redukčný tlakový ventil.

Prítokové množstvo:

Minimálne 10 litrov/minútu.

Teplota vody:

Studená voda, pri teplej vode max. teplota 60 °C.

Postavenie

Potrebné rozmery pre vstavanie si pozrite v montážnom návode. Spotrebič nastavte s pomocou výškovo nastaviteľných nožičiek do vodorovnej polohy. Dbajte pritom na bezpečnú stabilitu spotrebiča.

- Vstavané a integrované umývačky riadu, ktoré sú dodatočne postavené ako stacionárne spotrebiče, musia byť zaistené proti prevráteniu, napr. priskrutkovaním ku stene alebo vstavaním pod priebežnú pracovnú dosku, ktorá je zoskrutkovaná so susednými skrinkami.
- Spotrebič je možné zabudovať do kuchynskej linky bez ďalších drevených, alebo umelohmotných medzistien. Ak spotrebič nie je pripojený k elektrickej sieti pomocou sieťovej zástrčky, musí byť pre splnenie príslušných bezpečnostných predpisov k dispozícii na strane inštalácie viacpólové odpájacie zariadenie s rozstupom kontaktov aspoň 3 mm.

Prípojka odpadovej vody

- Potrebné pracovné kroky si zistite z montážneho návodu, prípadne namontujte sifón s odtokovým hrdlom.
- Pripojte hadicu odpadovej vody pomocou priložených súčastí na odtokové hrdlo sifónu.
Dbajte na to, aby odtoková hadica nebola prelomená, stlačená, alebo zamotaná. Uistite sa, že uzatváracie veko nebráni odtekaniu odpadovej vody.

Prípojka čerstvej vody

- Prípojku čerstvej vody pripojte podľa montážneho návodu pomocou priložených súčastí na vodovodný kohútik.
Dbajte na to, aby prípojka čerstvej vody nebola prelomená, stlačená, alebo zamotaná.
- Pri výmene spotrebiča musí byť vždy použitá nová prívodná hadica vody.

Tlak vody:

Minimálne 0,05 MPa (0,5 bar), maximálne 1 MPa (10 bar). Pri vyššom tlaku vody musíte namontovať redukčný tlakový ventil.



Prítokové množstvo:

Minimálne 10 litrov/minútu.

Teplota vody:

Studená voda, pri teplej vode max. teplota 60 °C.

Pripojenie k elektrickej sieti

- Pripojte spotrebič iba na striedavé napätie v rozsahu 220 V až 240 V a 50 Hz, alebo 60 Hz do predpisovo nainštalovanej zásuvky s ochranným uzemňovacím vodičom. Potrebné istenie vid' typový štítok .
- Sieťová zásuvka musí byť v blízkosti spotrebiča a musí byť voľne prístupná.
- Zmeny na prípojke môže vykonávať iba odborník.
- Predĺženie pripájacieho kábla môže vykonať iba odborník zo zákazníckeho servisu.
- Pri použití ochranného spínača chybového prúdu môžete použiť iba typ so značkou . Iba tento typ ochranného spínača zaručuje splnenie predpisov platných v súčasnosti.
- Spotrebič je vybavený bezpečnostným systémom vody. Tento systém funguje **iba** vtedy, ak je spotrebič pripojený k elektrickej sieti.

Demontáž

Taktiež tu je dôležité poradie pracovných úkonov:

- Odpojte spotrebič od elektrickej siete.
- Zatvorte prívod vody.
- Odskrutkujte prípojku odpadovej aj čerstvej vody.
- Odskrutkujte upevňovacie skrutky pod pracovnou doskou.
- Demontujte, ak je k dispozícii, doskový podstavec.
- Spotrebič vytiahnite, pritom opatrne vyťahujte aj hadicu.

Preprava

Vypustíte umývačku riadu a zaistíte voľné diely.

Spotrebič sa musí vyprázdniť podľa nasledujúcich krokov:

- Otvorte vodovodný kohútik.
- Zatvorte dvierka.
- Zapnite hlavný vypínač ZAP./VYP. [1]. Rozsvietenie sa ukazovatele naposledy zvoleného programu.
- Zvoľte program s najvyššou teplotou. Na číselnom ukazovateli [10] sa zobrazí predpokladaný čas trvania programu.
- Stlačte tlačidlo START [6]. Program sa spustí.
- Po uplynutí cca 4 minút stlačte tlačidlo START [6] a držte ho stlačené tak dlho, pokiaľ sa na číselnom ukazovateli nezobrazí 0:0 l. Po uplynutí cca 1 min. sa na číselnom ukazovateli zobrazí 0:00.
- Vypnite spotrebič [1] a zatvorte vodovodný kohútik.

Prepravujte spotrebič iba vo zvislej polohe. (V opačnom prípade sa zvyšná voda môže dostať do riadenia umývačky riadu a viesť k chybnému priebehu programu.)

Zabezpečenie proti zamrznutiu

Ak spotrebič stojí v miestnosti ohrozenej mrazom (napr. rekreačná chata), musí sa spotrebič úplne vypustiť (viď „Preprava“).

- Uzavrite vodovodný kohútik, odskrutkujte prírodnú hadicu a nechajte vodu vytiecť.

Likvidácia

Obaly nových spotrebičov aj staré spotrebiče obsahujú cenné suroviny a recyklovateľné materiály.

Zlikvidujte, prosím, jednotlivé diely rozdelené podľa druhov.

O aktuálnych likvidačných možnostiach sa prosím informujte u Vášho odborného predajcu, alebo na obecnom, alebo mestskom úrade.

Obal

Všetky umelohmotné diely spotrebiča sú označené medzinárodne štandardizovanými skratkami (napr. >PS< polystyrén).

To umožňuje pri likvidácii spotrebiča ich rozdelenie podľa druhovo čistých umelohmotných odpadov.

Dozriavajte, prosím, bezpečnostné pokyny v kapitole „Pri dodaní“.

Staré spotrebiče

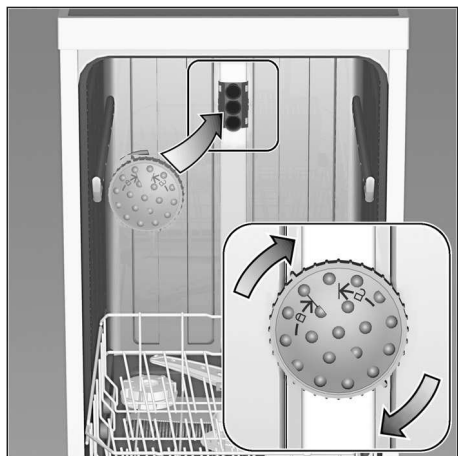
Dozriavajte bezpečnostné pokyny uvedené v časti „Pri likvidácii“.



Tento spotrebič je označený podľa európskej smernice 2002/96/EC o nakladaní s odpadovými elektrickými a elektronickými zariadeniami - WEEE (waste electrical and electronic equipment). Smernica ustanovuje jednotný európsky rámec pre návratnosť a recykláciu starých spotrebičov, platný v celej EÚ.

Zmeny vyhradené

Ostrekovacia hlava na plechy na pečenie *



Pomocou tejto ostrekovacej hlavy môžete umývať veľké plechy, alebo mriežky a tiež tanieru s priemerom väčším ako 30 cm (tanieru pre labužníkov, tanieru na cestoviny, servírovacie tanieru). Pre tento účel vyberte horný kôš a nasadte ostrekovaciu hlavu tak, ako je vyobrazené na nákrese.

Aby ostrekovací lúč mohol zasiahnuť všetky časti, usporiadajte, prosím, plechy podľa vyobrazenia (max. 4 plechy na pečenie a 2 mriežky).

Prevádzkujte umývačku riadu vždy s horným košom, alebo ostrekovacou hlavou na plechy na pečenie!

* nie je súčasťou výrobku, je možné doobjednať ako zvláštne príslušenstvo

Záruka AQUA-STOP

(odpadá pri spotrebičoch bez systému Aqua-Stop)

Naviac k nárokom na záruku voči predávajúcemu vyplývajúcim z kúpnej zmluvy a navyiac k našej záruke na spotrebič, poskytujeme náhradu za nasledujúcich podmienok:

1. Ak dôjde vplyvom chyby nášho systému Aqua-Stop ku škode spôsobenej vodou, uhradíme škody súkromným užívateľom. Pre zabezpečenie proti úniku vody **musí** byť spotrebič pripojený na elektrickú sieť.
2. Táto záruka platí počas celej doby životnosti spotrebiča.
3. Predpokladom nároku na záruku je odborné nainštalovanie a pripojenie spotrebiča so systémom Aqua-Stop podľa nášho návodu. Toto zahŕňa tiež odborné namontované predĺženie systému Aqua-Stop (originálne príslušenstvo). Naša záruka sa nevzťahuje na chybné prírodné potrubie alebo armatúry až k prípojke systému Aqua-Stop na vodovodnom kohútiku.
4. Na spotrebiče so systémom Aqua-Stop nie je zásadne potrebné dohliadať počas prevádzky, popr. ich potom zaistiť uzavretím vodovodného kohútiku. Iba v prípade dlhšej neprítomnosti vo Vašom byte, napr. pri niekoľkotýždňovej dovolenke, Vám odporúčame uzavrieť vodovodný kohútik.

Obchodná značka BSH:



Značka	BOSCH
Predajné označenie	SMS 50L18EU
Počet štandardných sád riadu	12
Trieda energetickej účinnosti (A+++.. najnižšia spotreba až D ... najvyššia spotreba)	A+
Spotreba energie ¹⁾ v kWh	290
Spotreba energie štandardného umývacieho cyklu v kWh	1,02
Spotreba energie vo vypnutom stave a v pohotovostnom stave vo W	0,1/0,1
Spotreba vody ²⁾ v l	3300
Trieda účinnosti sušenia (A....najvyššia účinnosť až G najnižšia účinnosť)	A
Štandardný program ³⁾	Eco 50°C
Doba trvania štandardného programu v min	195
Trvanie režimu ponechania v zapnutom stave v min.	0
Hlučnosť ⁴⁾ v dB (A) re 1 pW	48
Vstavaný spotrebič, určený na montáž	nie

- 1) Spotreba energie v kWh za rok na základe 280 štandardných umývacích cyklov, pri ktorých sa napúšťa studená voda, a na spotrebe v režimoch s nízkou spotrebou energie. Skutočná spotreba energie bude závisieť od toho, ako sa spotrebič používa.
- 2) Spotreba vody v litroch za rok na základe 280 štandardných umývacích cyklov. Skutočná spotreba vody bude závisieť od toho, ako sa spotrebič používa.
- 3) „Štandardný program“ je štandardný umývací cyklus, na ktorý sa vzťahujú informácie uvedené na štítku a v informačnom liste. Tento program je vhodný pre umývanie bežne znečisteného stolného riadu a ide o najúčinnnejší program z hľadiska kombinovanej spotreby vody a energie.
- 4) Hlučnosť podľa Európskej normy EN 60704-3. Deklarovaná hodnota emisie hluku tohto spotrebiča je 48 dB (A), čo predstavuje hladinu A akustického výkonu vzhľadom na referenčný akustický výkon 1pW.

Prípadné technické zmeny, tlačové chyby a odlišnosti vo vyobrazení sú vyhradené bez upozornení. Aktuálny návod nájdete na webových stránkach www.bosch-home.com/sk

Uistenie dovozcu o vydaní prehlásenia o zhode

Vážený zákazník,

Podľa § 13, odst.5 zákona č. 22/97 Zb. Vás uisťujeme, že na všetky výrobky distribuované spoločnosťou BSH domáci spotrebiče s. r. o. našim obchodným partnerom, bolo vydané prehlásenie o zhode v zmysle zákona č. 22/97 Zb a príslušných nariadení vlády.

Toto uistenie dovozcu o vydaní prehlásenia o zhode sa vzťahuje na všetky výrobky vrátane plynových spotrebičov, ktoré sú obsiahnuté v aktuálnom cenníku firmy BSH domáci spotrebiče s. r. o.

Odporúča sa, aby výrobky montoval a uviedol do prevádzky autorizovaný servis, ktorý poskytuje záruku odbornej montáže, predvedenie a preskúšanie výrobku. Montáž a inštalácia spotrebiča, musí byť vykonaná v súlade s vyhláškou ÚBP SR č.508/2009 Z. z. súvisiacich predpisov a noriem v platnom znení. Pred montážou výrobku je nutné, aby boli splnené všetky podmienky pre pripojenie na inžinierske siete podľa platných noriem a podľa návodu na použitie.

Záručné podmienky

- na výrobok sa poskytuje záručná doba 24 mesiacov odo dňa zakúpenia výrobku kupujúcim
- pri reklamácií je podmienkou predložiť platný daňový doklad o kúpe výrobku (napr. pokladničný blok, faktúru a pod.)
- ak je výrobok používaný k inému než výrobcom stanovenému účelu, alebo je výrobok používaný v rámci predmetu obchodnej činnosti, poskytuje sa záručná doba 6 mesiacov odo dňa zakúpenia, nakoľko spotrebiče sú určené výhradne pre použitie v domácnosti
- za vadu výrobku sa nepovažuje jeho nadmerné opotrebovanie a z toho vyplývajúce absencie niektorých pôvodných vlastností, ktoré boli spôsobené napr. zanedbaním bežnej údržby, čistenia, nadmerným používaním výrobku
- záručná doba neplynie po dobu, po ktorú kupujúci nemôže užívať tovar pre jeho vady, za ktoré zodpovedá predávajúci
- ak nebude zistená žiadna závada, na ktorú sa vzťahuje bezplatná záručná oprava alebo bude zistená závada nezavinená výrobcom, hradí náklady spojené s vyslaním servisného technika osoba, ktorá uplatnila nárok na túto opravu
- záručné opravy vykonávajú autorizované servisné strediská podľa zoznamu uvedeného v tomto záručnom liste

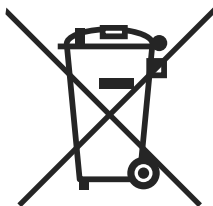
Právo na bezplatnú opravu výrobku na náklady BSH domáci spotrebiče, s.r.o. organizačná zložka Bratislava zaniká, ak:

- je nečitateľný výrobný štítok, alebo na výrobku chýba
- údaje na záručnom liste, prípadne na doklade o predaji sa líšia od údajov uvedených na výrobnom štítku spotrebiča
- výrobok bol namontovaný v rozpore s návodom na montáž, prípadne nebol dodržaný súlad s platnými STN, alebo s návodom na obsluhu
- výrobok bol neodborne namontovaný, alebo nebol uvedený do prevádzky organizáciou oprávnenou v zmysle vyhlášky ÚBP SR č.718/2002 Z. z., platí pre plynové spotrebiče a spotrebiče s elektrickým napájaním 400 V, ako i na spotrebiče dodávané bez elektrického kábla, prípadne bez elektrickej koncovky
- bola vykonaná konštrukčná zmena alebo zásah do výrobku neoprávnenou osobou
- závada na výrobku vznikla použitím neoriginálnych náhradných dielov, alebo príslušenstva
- sa jedná o poškodenie: mechanické, nadmernou záťažou, v dôsledku vodného kameňa, neodborného zapojenia, živelnou pohromou, vonkajšími vplyvmi a pod.



Rozšířená záruka nad rámec zákona

Pri spotrebičoch (práčky, umývačky riadu) sériovo vybavených systémom „**AquaStop**“, je výrobcom poskytnutá záruka na škody vzniknuté nesprávnou funkciou tohto systému a to po celú dobu životnosti spotrebiča (toto sa nevzťahuje na vlastný aqua-stop). Ak vzniknú škody vodou spôsobené chybou systému „**Aqua Stop**“, poskytneme náhradu týchto škôd.



Symbol uvedený na výrobku alebo jeho obale upozorňuje na to, že výrobok po skončení jeho životnosti nepatrí k bežnému domácejmu odpadu, ale ho treba odovzdať do špeciálnej zbernej odpadovej na recyklovanie elektrických alebo elektronických spotrebičov.

Vašou podporou správnej likvidácie pomáhate získať opäť cenné suroviny a chrániť tak životné prostredie. Ďalšie informácie o recyklovaní tohto výrobku získate na miestnom úrade, v zbernej odpadovej alebo v združení Envidom, ktoré zabezpečuje zber, prepravu, spracovanie, recykláciu a ekologické zneškodňovanie elektroodpadu v zmysle zákona.

Prehlásenie o hygienickej nezávadnosti výrobkov

Všetky výrobky distribuované spoločnosťou BSH domácí spotřebiče s.r.o. a prichádzajúce do styku s potravinami spĺňajú požiadavky o hygienickej nezávadnosti podľa zákona č. 258/2000 Zb., vyhlášky 38/2001 Zb. Toto prehlásenie sa vzťahuje na všetky výrobky prichádzajúce do styku s potravinami uvedené v aktuálnom cenníku firmy BSH domácí spotřebiče s.r.o.

„Spotřebič nie je určený pre použitie osobami (vrátane detí) so zníženými fyzickými, zmyslovými alebo mentálnymi schopnosťami, alebo s nedostatkom skúseností a vedomostí, ak im osoba zodpovedná za ich bezpečnosť neposkytne dohľad a alebo ich nepoučila o používaní spotřebiča.“

ZOZNAM SERVISNÝCH STREDISK

085 01	Bardejov	Partizánska 14	Peter Špiš	www.splikelektro.sk	spikservis@gates.sk	054/4748227	0903 527102
821 07	Bratislava	Kazanská 56	Martin Ščasný servis domácich spotrebičov		gaggenau@orange.sk	02/38103365	0918996988
811 07	Bratislava	Mýtna 17	Viva elektro servis, s. r.o.	www.vivaservis.sk	servis@vivaservis.sk	02/45958855	0905722111
945 01	Komárno	Messátná 20	LASER Komárno spol. s r.o.	www.laser-ko.sk	servis@laser-ko.sk	035/7702688	0915222454
040 01	Košice	Komenského 14	Ing. Ľubor Kolesár Kúdis		kudisservis@mail-t-com.sk	059/6214177	0905894769
071 01	Michalovce	Ul.Obrancov mieru 9	ELEKTROSERVIS VALTIM		valtska@domitl@stonline.sk	056/6423290	0903855309
949 01	Nitra	Spojovacia 7	EXPRES servis Anna Elmanová		expres.servis@naex.sk	037/6524597	0903524108
920 01	Priešťany	Žilinská 47	Domoss Technika a.s.	www.domoss.sk	servis@domoss.sk	033/7744810	033/7742417
088 01	Poprad	Továrenská ul.č.3	TATRACHLAD POPRAD s.r.o.	www.tatrachlad.sk	tatrachlad@tatrachlad.sk	052/7722023	0903906828
080 06	Prešov	Svátska 6695/57A	BARAN servis - Baran Ľuboš	www.baranservis.sk	baransservis@baranservis.sk	051/7721439	0903904572
971 01	Previdza	V.Clementisa 6	ELEKTROSERVIS Pavlíček Peter	www.peterpavlicek-elektroservis.sk	pavlicek_elektroservis@stonline.sk	046/5485778	0905264822
979 01	Rimavská Sobota	B. Bartoka 24	N.B.ELEKTROCENTRUM		nbelektrocentrum@stonline.sk	047/5811877	0905664258
034 72	Ružomberok	Liptovská Lužná 496	Elpra spol. s r.o.		elpra@speednet.sk	044/4396413	0905577817
038 52	Sučany	Hlavná ul. č. 5	BSC - servis centrum spol. s r.o.	www.bsc-serviscentrum.eu	bsc@bsc-serviscentrum.eu	043/4003424	090227217
911 08	Trenčín	Mateja Bela 37	Jozef Rožník	www.dshservis.sk	roznik@dshservis.sk		0903702458
960 01	Zvolen	Hviezdoslavova 34	STAFEXPRESS-ELEKTROSERVIS		stafexpress.zvservis@mail-t-com.sk	045/6400798	0905259983
010 01	Žilina	Komenského 38	M-SERVIS Mareš Jaroslav	www.m-servis.sk	mservis@zoznam.sk	041/5640627	



Seznam servisních partnerů a informace o záručních podmínkách naleznete na:

**www.bosch-home.com/cz
infolinka: + 420 251 095 555**

Zoznam servisných partnerov a informácie o záručných podmienkach nájdete na:

**www.bosch-home.com/sk
infolinka: + 421 244 452 041**