

NÁVOD K POUŽITÍ
NÁVOD NA POUŽITIE
INSTRUKCJA OBSŁUGI
INSTRUCTION MANUAL
HASZNÁLATI ÚTMUTATÓ

GALMIX 329
GALMIX 529



Ponorný mixér
Ponorný mixér
Mikser zanurzeniowy
Stick blender
botmixer

Gallet

CE

Vážený zákazníku, děkujeme Vám za zakoupení našeho produktu. Před uvedením tohoto přístroje do provozu si velmi pozorně přečtěte návod k obsluze a tento návod spolu se záručním listem, pokladním dokladem a podle možností i s obalem a vnitřním obsahem obalu dobře uschovejte.

BEZPEČNOSTNÍ UPOZORNĚNÍ

- Instrukce v návodu považujte za součást spotřebiče a postupte je jakémukoli dalšímu uživateli spotřebiče.
- Zkontrolujte, zda údaj na typovém štítku odpovídá napětí ve vaší elektrické zásuvce. Vidlici napájecího přívodu je nutné připojit pouze do zásuvky elektrické instalace, která odpovídá příslušným normám.
- Tento spotřebič nesmí být používán dětmi.
- Udržujte spotřebič a jeho přívod mimo dosah dětí. Spotřebiče mohou používat osoby se sníženými fyzickými, smyslovými či mentálními schopnostmi nebo nedostatkem zkušeností a znalostí, pokud jsou pod dozorem nebo byly poučeny o používání spotřebiče bezpečným způsobem a rozumí případným nebezpečím. Děti si se spotřebičem nesmějí hrát.
- Před výměnou příslušenství nebo přístupných částí, které se při používání pohybují, před montáží a demontáží, před čištěním nebo údržbou, spotřebič vypněte a odpojte od el. sítě vytažením vidlice napájecího přívodu z el. zásuvky!
- Jestliže je napájecí přívod tohoto spotřebiče poškozen, musí být přívod nahrazen výrobcem, jeho servisním technikem nebo podobně kvalifikovanou osobou, aby se tak zabránilo vzniku nebezpečné situace.
- Vždy odpojte spotřebič od napájení, pokud ho necháváte bez dozoru.
- V případě, že budete zpracovávat horkou kapalinu (mixování horké polévky se zeleninou apod.), zachovejte opatrnost, protože může vystříknout z nádoby vlivem náhlého varu.
- Při manipulaci se srpovitým nožem dbejte zvýšené pozornosti zvláště při vyjímání ze sekací nádoby, při vyprazdňování nádoby a během čištění. Nůž je velmi ostrý!
- Při manipulaci s ponorným mixérem postupujte opatrně, nůž je velmi ostrý!
- Nikdy spotřebič nepoužívejte, pokud má poškozený napájecí přívod nebo vidlici, pokud nepracuje správně, pokud upadl na zem a poškodil se nebo spadl do vody. V takových případech zanechte spotřebič do odborného servisu k prověření jeho bezpečnosti a správné funkce.
- Je-li spotřebič v činnosti, zabraňte v kontaktu s ním domácím zvířatům, rostlinám a hmyzu.
- **Po ukončení práce a před každou údržbou spotřebič vždy vypněte a odpojte od el. sítě vytažením vidlice napájecího přívodu z el. zásuvky.**
- **Vidlici napájecího přívodu nezasunujte do el. zásuvky a nevytahujte z el. zásuvky mokřýma rukama a taháním za napájecí přívod!**
- Výrobek je určen pouze pro použití v domácnostech a podobné účely (v obchodech, kancelářích a podobných pracovištích, v hotelích, motelech a jiných obytných prostředích, v podnicích zajišťujících nocleh se snídaní)! Není určen pro komerční použití!
- Spotřebič nepoužívejte venku.
- Na spotřebič neodkládejte žádné předměty.
- **Pohonnou jednotku nikdy neponořujte do vody ani nemyjte pod proudem vody!**

- Spotřebič používejte pouze v pracovní poloze na místech, kde nehrozí jeho převrnutí a v dostatečné vzdálenosti od tepelných zdrojů (např. **sporák, kamna, gril atd.**) a vlhkých povrchů (**dřez, umyvadlo atd.**).
- Pracovní nástavce z hlediska bezpečnosti nelze vyměnit za chodu pohonné jednotky.
- Nástavce nepoužívejte v nádobách, ve kterých současně dochází k ohřevu potravin pomocí zdroje tepla (např. **kamna, el./plynový/indukční sporák, vařič**, apod.).
- Při mixování nebo míchání tekutin nikdy nedávejte větší množství, než je označeno na nádobě.
- Nepoužívejte nádobu **F** bez protiskluzové podložky!
- **Dbejte na to, aby se Vaše vlasy, oděv a doplňky se nedostaly do nebezpečné blízkosti rotujících částí!** Vyhněte se tak riziku jejich namotání na mixovací lopatku resp. na samotný rotující unašeč.
- Dbejte na to, aby při manipulaci příslušenství nenaráželo silně do stěn nádob, případně se nezaseklo do husté hmoty nebo zmrazených potravin.
- Příslušenství nezasouvejte do žádných tělesných otvorů.
- Nezapínejte spotřebič bez vložených surovin!
- Neodnímejte příslušenství, pokud je pohonná jednotka v chodu!
- Než odejmete příslušenství nebo pohonnou jednotku z nádoby, nechte rotující části úplně zastavit.
- **Není přípustné jakýmkoli způsobem upravovat povrch spotřebiče (např. pomocí samolepicí tapety, fólie, apod.)!**
- Před přípravou odstraňte z potravin případné obaly (např. **papír, PE sáček**, atd.).
- Před vyprázdněním sekací nádoby nejdříve vyjměte srpovitý nůž.
- Nezpracovávají potraviny s vyšší teplotou než **cca 80 °C**.
- Nikdy **nevsunujte** např. **prsty, vidličku, nůž, stěrku, lžičku** do rotujících částí spotřebiče a příslušenství.
- Pokud se zpracovávané potraviny začnou zachycovat na příslušenství (např. **na nožích, metle, nádobě nebo víku**), spotřebič vypněte a příslušenství opatrně očistěte (např. **stěrkou**).
- Dejte pozor, aby se napájecí přívod nedostal do kontaktu s rotující částí spotřebiče.
- Pravidelně kontrolujte stav napájecího přívodu spotřebiče.
- Napájecí přívod nesmí být poškozen ostrými nebo horkými předměty, otevřeným plamenem a nesmí se ponořit do vody ani ohýbat přes ostré hrany. Nikdy jej nepokládejte na horké plochy, ani jej nenechávejte viset přes okraj stolu nebo pracovní desky. Zavaděním, zakopnutím nebo zataháním za přívod např. dětmi může dojít k převržení či stažení spotřebiče a následně k vážnému zranění!
- Neovinujte napájecí přívod kolem spotřebiče, prodlouží se tak životnost přívodu.
- V případě potřeby použití prodlužovacího přívodu je nutné, aby nebyl poškozen a vyhovoval platným normám.
- Spotřebič používejte pouze s příslušenstvím určeným pro tento typ. Použití jiného příslušenství může představovat nebezpečí pro obsluhu.
- Spotřebič nikdy nepoužívejte pro žádný jiný účel, než pro který je určen a popsán v tomto návodu!
- **POZOR:** Spotřebič není určen pro činnost prostřednictvím vnějšího časového spínače, dálkového ovládání nebo jakékoli jiné součásti, která spíná spotřebič automaticky, protože existuje bezpečí vzniku požáru, pokud by byl spotřebič zakryt nebo nesprávně umístěn v okamžiku uvedené spotřebiče do činnosti.
- **VAROVÁNÍ:** Při nesprávném používání přístroje, které není v souladu s návodem k obsluze, existuje riziko poranění.
- Případné texty v cizím jazyce a obrázky uvedené na obalech, nebo výrobku, jsou přeloženy a vysvětleny na konci této jazykové mutace.
- Výrobce neručí za škody způsobené nesprávným používáním spotřebiče a příslušenství (např. **znehodnocení potravin, poranění o ostří nože, požár atd.**) a není odpovědný ze záruky za spotřebič v případě nedodržení výše uvedených bezpečnostních upozornění.

POPIS OVLÁDACÍCH PRVKŮ (obr.1)

A – pohonná jednotka

- A1 – spínač/vypínač rychlostí (ON)
- A2 – kontrolní světlo napájení

- A3 – regulátor rychlosti
- A4 – napájecí přívod

B – mixovací nástavec

C_a – šlehací nástavec

C1_{a,b} – převodovka

C_b – šlehací nástavec (dvojmetla)

D – mixovací/šlehací nádoba 500 ml

E – sekací nádoba malá 500 ml (sekáček)

- E1 – středová hřídel
- E2 – srpovitý nůž

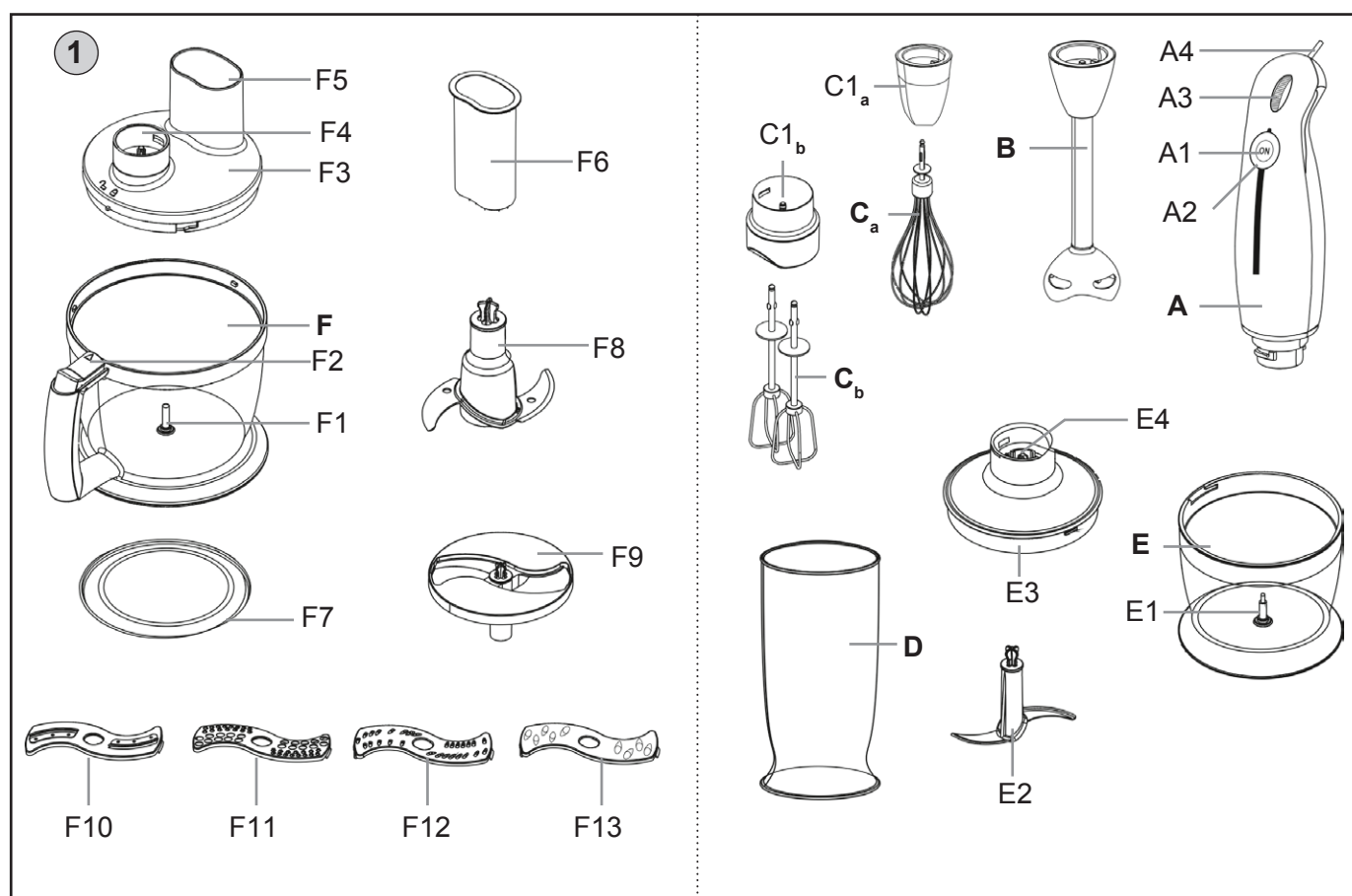
- E3 – víko nádoby
- E4 – otvor pro připojení pohonu

F – multifunkční nádoba 1500 ml

- F1 – středová hřídel
- F2 – tlačítko aretace víka
- F3 – víko nádoby
- F4 – otvor pro připojení pohonu
- F5 – plnicí otvor
- F6 – pěchovadlo
- F7 – protiskluzová podložka

- F8 – srpovitý nůž
- F9 – držák struhadel
- F10 – struhadlo krájecí
- F11 – struhadlo trhací
- F12 – struhadlo krouhací (jemné)
- F13 – struhadlo krouhací (hrubé)

Příslušenství F a C_b je určeno pouze pro typ GALMIX 529. Příslušenství C_a pro GALMIX 329.



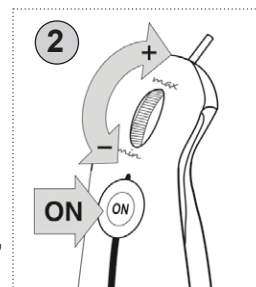
POKYNY K POUŽITÍ

Odstraňte veškerý obalový materiál a vyjměte tyčový mixér a příslušenství. Ze spotřebiče odstraňte všechny případné adhezivní fólie, samolepky nebo papír. Před prvním použitím umyjte části, které přijdou do styku s potravinami, v horké vodě s přídavkem saponátu, důkladně opláchněte čistou vodou, vytřete do sucha, případně nechte oschnout (viz odst. **ČISTĚNÍ A ÚDRŽBA**). Postavte sestavený tyčový mixér s vybraným příslušenstvím na zvolenou rovnou, stabilní, hladkou a čistou pracovní plochu ve výšce minimálně 85 cm, mimo dosah dětí a nesvéprávných osob (viz odst. **BEZPEČNOSTNÍ UPOZORNĚNÍ**). Přesvědčte se, že napájecí přívod není poškozen a že neprochází přes jakékoliv ostré či horké plochy.

Připojte vidlici napájecího přívodu **A4** k el. síti, rozsvítí se kontrolní světlo **A2**. Množství zpracovávaných potravin volte tak, aby nedošlo při jejich zpracování k překročení maximálního obsahu nádob označené ryskou. Větší množství zpracovávaných potravin je nutné rozdělit na několik dávek a průběžně kontrolovat obsah nádob. Nezapomeňte pokaždé při práci se spotřebičem umístit pod nádobu **F** protiskluzovou podložku. Doporučujeme občas práci přerušit, spotřebič vypnout a odstranit případné potraviny, které se nalepily na mixovací/šlehací nástavec, srpovitý nůž, struhadla, nádoby nebo víko (viz. ods. **BEZPEČNOSTNÍ UPOZORNĚNÍ**). Časy příprav (zpracování) potravin jsou pouze přibližné, závisejí na množství, druhu i kvalitě použitých substancí a pohybují se v jednotkách sekund až minut (viz tabulky). Po ukončení práce odpojte spotřebič od el. sítě vytažením vidlice napájecího přívodu **A4** z el. zásuvky. Nádoba **D** je vhodná pro použití v mikrovlnné troubě.

Spínač (A1)

Stisknutím spínače uvedete pohonnou jednotku do chodu (motor běží jen po dobu stisku a na výkon nastavený el. regulací).



Elektronická regulace otáček (A3)

Umožňuje nastavení optimálních otáček pro zvolený pracovní nástavec při sekání, mixování, míchání, šlehání, krájení a strouhání. Otáčením regulátoru v rozsahu - (MIN) až + (MAX) můžete plynule měnit rychlost otáček motoru (obr. 2).

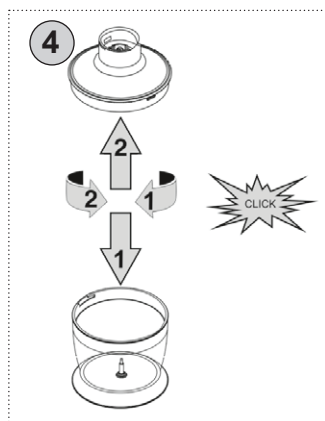
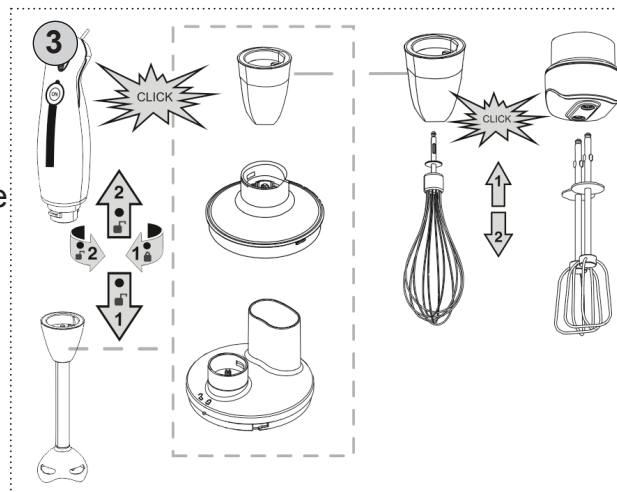
NASAZOVÁNÍ PŘÍSLUŠENSTVÍ

Nasazení a odejmutí pohonné jednotky (A)

Pohonnou jednotku **A** upevníte na příslušný nástavec/víko zasunutím do jejího přípojovacího otvoru a následným pootočením (viz obr. 3). Odejmutí nástavce provedete opačným způsobem.

Nasazení a odejmutí šlehacího nástavce (C_{a,b}, C1)

Hřídel šlehací metly **C** zasuňte do převodovky **C1**, následně nasuňte převodovku na pohonnou jednotku **A** a pootočením upevněte (obr. 3). Odejmutí nástavce provedete opačným způsobem.

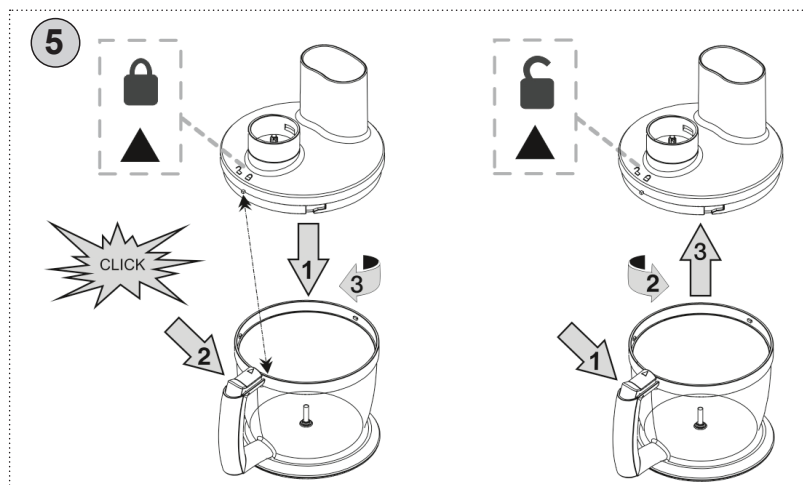


Nasazení a odejmutí víka (E3)

Víko nasadte na nádobu **E3** tak, aby výstupky na jeho okraji zapadly do prolisů v nádobě a následně víkem otočte pravotočivým pohybem až na doraz (obr. 4). Opačným způsobem víko z nádoby odejmete.

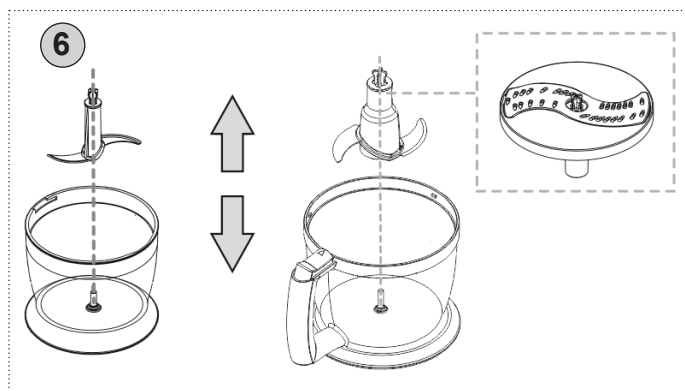
Nasazení a odejmutí víka (F3)

Víko nasadíte na multifunkční nádobu **F**, tak, aby výstupky na jeho okraji zapadly do prolisů v nádobě. Mírným tlakem odehnete aretační západku **F2** a víkem otočíte pravotočivým pohybem až na doraz (obr. 5). Následně aretační západku uvolníte. Víko je nyní zajištěno ve správné poloze. Opačným způsobem víko z nádoby odejmete.



Nasazení a odejmutí srpovitého nože (E2, F8) / držáku (F9)

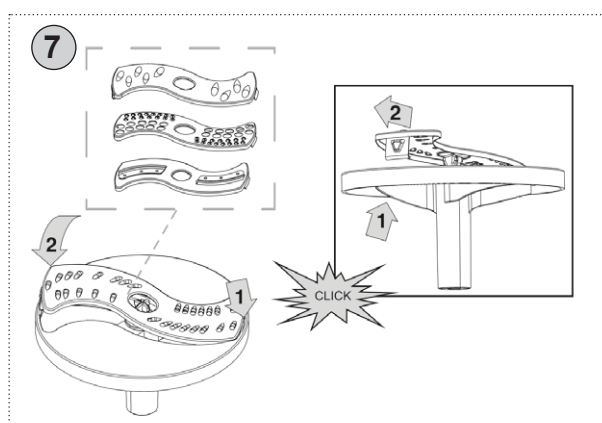
Nůž **F8** nebo **E2** (uchopte za horní plastovou část), sejměte ochranný kryt a vložte ho do příslušné nádoby tak, aby se nasunul středovým otvorem na hřídel (obr. 6). Opačným způsobem nůž z nádoby vyjmete.



Držák **F9** (s instalovaným struhadlem) uchopte za horní plastovou část a vložte ho do příslušné nádoby tak, aby se nasunul středovým otvorem na hřídel (obr. 6). Opačným způsobem držák z nádoby vyjmete.

Nasazení a odejmutí struhadel (F10-13)

Zvolené struhadlo (ostřím nahoru) vložte do držáku **F9** a mírným tlakem zajistěte (obr. 7), (ozve se slyšitelné klapnutí). Struhadlo musí být v rovině s držákem. Při vyjímání postupujte tak, že nejdříve mírně zatlačíte na výstupek ze spodní strany struhadla, čímž ho uvolníte a následně snadno odejmete z držáku.



POUŽITÍ PŘÍSLUŠENSTVÍ

Následující typy zpracování považujte za příklady a za inspiraci, jejichž účelem není poskytnout přesný návod, ale ukázat možnosti různého zpracování potravin.

JAK POUŽÍVAT PONORNÝ MIXÉR (B)

Ponorný mixér je výborný pro přípravu krémů, omáček, polévek, majonéz a dětské výživy, stejně jako pro koktejly a míchané nápoje.

- 1) Nástavec pro mixování **B** nasadíte na jednotku **A** podle popisu „Nasazování příslušenství“. **Pozor**, nůž nástavce pro mixování je velmi ostrý. Dejte pozor, abyste se neporezali během čištění.
- 2) Sestavený tyčový mixér **A** uchopte do ruky a mixovací nástavec **B** vložte do nádoby **D** naplněné potravinami. Pohonnou jednotku a nádobu pevně držte. Stisknutím spínače **A1** uvedete pohonnou jednotku do chodu.
- 3) Potravinu budou zpracovány cca za 10 sekund až 2 min.
- 4) Ponorný mixér můžete používat v odměrné nádobě a také v jakékoliv jiné nádobě. Při mixování přímo v hrnci během vaření chraňte nástavec před přehřátím.
- 5) Po použití demontujte nástavec z jednotky motoru pro snadnější uskladnění.

POZOR: Maximální doba zpracování je 2 minuty. Poté dodržte pauzu 10 - 15 minut nutnou k ochlazení pohonné jednotky.

Doporučení

- Pevnější potraviny je vhodné rozkrájet na malé kousky. Nezpracovávejte velmi tvrdé suroviny (např. **kostky ledu apod.**). Nůž by se zbytečně brzy otupil.
- Tvrdé suroviny (např. **luštěniny, sojové boby apod.**) namočte před zpracováním do vody.
- Čím déle potraviny mixérem zpracováváte, tím bude výsledek jemnější.
- U tekutin, které tvoří pěnu (např. **mléko**), nikdy nenaplňujte nádobu **D** až po rysku „**MAX**“, aby nedošlo k přetečení.
- Pokud nejste s výsledkem spokojeni, spotřebič vypněte, pomocí stěrky suroviny promíchejte, odeberte část surovin nebo přidejte trochu tekutin.

DOPORUČENÉ POSTUPY ZPRACOVÁNÍ POTRAVIN

Potravina	Maximální množství	Doporučený čas zpracování [sekund]	Doporučená rychlost
Dětská strava, polévky, omáčky	100 – 500 ml	50	min - max
Koktejly a míchané nápoje	100 – 500 ml	50	max
Ovoce a zelenina	100 – 300 g	30	min - max
Těsta	100 – 500 ml	50	min - max

JAK POUŽÍVAT ŠLEHACÍ NÁSTAVEC (C_a, C_b)

Šlehací metlu používejte pouze pro šlehání vajec, bílků, šlehačky, pěny, dezertových krémů, instantních pudinků, řídkých piškotových těst, majonéz a podobných potravin. **Šlehač nepoužívejte pro šlehání tuhých těst!**

Sestavený tyčový mixér **A** uchopte do ruky a šlehací nástavec **C** vložte do nádoby **D** naplněné potravinami. Pohonnou jednotku a nádobu pevně držte. Stisknutím spínače **A1** uvedete šlehač do chodu. Regulací rychlosti **A3** nastavte nižší otáčky, abyste zabránili rozstříkávání. Po cca 1 minutě můžete otáčky případně zvýšit. Při práci pohybujte metlou v nádobě tak, aby došlo k optimálnímu zpracování potravin. Potraviny budou zpracovány cca za 10 sekund až 2 min. Po ukončení činnosti uvolněte spínač, šlehací nástavec vyjměte z nádoby a vyčistěte.

POZOR: Maximální doba zpracování je 2 minuty. Poté dodržte pauzu 10 - 15 minut nutnou k ochlazení pohonné jednotky.

Doporučení

- Při šlehání bílků použijte vejce o pokojové teplotě. V případě, že šlehání není optimální, zkontrolujte, zda není šlehací metla mastná, případně přidejte trochu citrónové šťávy nebo soli.
- Před šleháním vaječných bílků (minimální množství 2 ks) se ujistěte, že nástavec a nádoba jsou suché a bez zbytků oleje. Bílky by měly mít pokojovou teplotu.
- Krém a smetanu ke šlehání před zpracováním ochladte alespoň na 6 °C.

DOPORUČENÉ POSTUPY ZPRACOVÁNÍ POTRAVIN

Potravina	Maximální množství	Doporučený čas zpracování [sekund]
Smetana	300 ml	70 - 90
Vaječný bílek	3 ks	120

JAK POUŽÍVAT SEKACÍ NŮŽ (E2, F8)

Sekací nádoba malá (E) 500 ml, multifunkční nádoba (F) 1500 ml

Nůž je určen pro sekání, mixování a míchání veškerých druhů tužších potravin (např. **ovoce, zeleniny, ořechů, mandlí, masa - zbaveného kostí, šlach a kůže nebo k přípravě pyré**).

Nůž nepoužívejte ke zpracování žádných těst!

Výstraha: Nůž je velmi ostrý! Držte jej vždy za horní plastovou část.

Nůž **E2 nebo F8** vložte do příslušné nádoby **E nebo F** (obr. 6). Do nádoby vložte potraviny. Na nádobu nasadte příslušné víko **E3 nebo F3** a zajistěte ho (obr. 4, 5). K víku připojte pohonnou jednotku (obr. 3). Pohonnou jednotku a nádobu pevně držte. Stisknutím spínače **A1** uvedete pohonnou jednotku do chodu. Potraviny budou zpracovány cca za 10 sekund až 2 min. Po ukončení činnosti proveďte vyjmutí nože opačným způsobem.

POZOR: Maximální doba zpracování je **2 minuty**. Poté dodržte pauzu **10 - 15 minut** nutnou k ochlazení pohonné jednotky.

Doporučení

- Větší kusy potravin předem nakrájejte na kostky o rozměru cca 2 x 2 x 2 cm / 3 x 3 x 3 cm.
- Nikdy srpovitým nožem nedrťte nadměrně tvrdé suroviny jako jsou např. **kávová zrna, muškátový oříšek, kostky ledu, obilniny atd.!** Nůž by se zbytečně brzy otupil.
- Tvrdé suroviny (např. **luštěniny, sojové boby apod.**) namočte před zpracováním do vody.
- Čím déle potraviny zpracováváte, tím bude výsledek jemnější.
- Pokud sekáte tvrdé sýry nebo čokoládu, pracujte krátce. Suroviny se totiž sekáním nadměrně ohřejí, začnou měknout a mohou zhrudkovatět.
- Pro zpracování doporučujeme použít pulsy chodu. Jeden puls je max. 2 sekundy.

DOPORUČENÉ POSTUPY ZPRACOVÁNÍ POTRAVIN

Sekací nádoba malá (E) 500 ml

Potravina	Maximální množství	Doporučený čas zpracování [sekund]	Doporučená rychlost
Maso, ryby	250 g	10 - 60	min - max
Byliny	50 g	10	max
Ořechy	200 g	30	max
Sýr	100 - 200 g	60	max
Vejce na tvrdo	3 ks	5	min
Cibule	150 g	5	min - max

Multifunkční nádoba (F) 1500 ml

Potravina	Maximální množství	Doporučený čas zpracování [sekund]	Doporučená rychlost
Maso, ryby	400 g	10 - 60	min - max
Byliny	125 g	20	max
Ořechy	300 g	60	max
Sýr	100 - 300 g	60	max
Vejce na tvrdo	6 ks	5 - 10	min
Cibule	400 g	5 - 10	min - max

JAK POUŽÍVAT MULTIFUNKČNÍ NÁDOBU SE STRUHADLY (F10-13)

Budte opatrní, břity struhadel **F10, F11, F12, F13** jsou velmi ostré! Struhadla jsou určena pro krájení, sekání, krouhání veškerého druhu tužších potravin (např. **ovoce, zeleniny, hub**). Zvolené struhadlo vložte do držáku **F9** a mírným tlakem zajistěte (ozve se slyšitelné klapnutí). Následně držák vložte do nádoby **F** (obr. 6). Na nádobu nasadte víko **F3** a zajistěte ho (obr. 5). K víku připojte pohonnou jednotku (obr. 3). Pohonnou jednotku a nádobu pevně držte. Stisknutím spínače **A1** uvedete pohonnou jednotku do chodu. Potraviny budou zpracovány cca za 10 sekund až 2 min. Po ukončení činnosti proveďte vyjmutí struhadla opačným způsobem.

POZOR: Maximální doba zpracování je **2 minuty**. Poté dodržte pauzu **10 - 15 minut** nutnou k ochlazení pohonné jednotky.

Doporučení

- Potraviny určené ke zpracování přidejte vždy až po nasazení příslušenství.
- Velké kusy předem nakrájejte tak, aby se vešly do plnicího otvoru.
- Potraviny vkládejte postupně a rovnoměrně.
- Posunování potravin v plnicím otvoru **F5** provádějte vždy pěchovadlem **F6**, které posunujte pomalu a bez velkého tlaku směrem dolů.
- Při zpracování velkého množství potravin zkontrolujte, zda se nehromadí pod kotoučem.
- Nádobu častěji vyprázdnujte.
- V případě, že budou potraviny nakrouhány hrubě (např. strouhanka), použijte k jemnějšímu rozmělnění srpovitý nůž.
- Při strouhání nebo granulování měkkých surovin použijte nízkou rychlost, aby se suroviny nezměnily v kaši.
- Při strouhání sýru na trhacím nástavci **F11** je nutné nastavit maximální otáčky a při posunu sýru do plnicího otvoru nevyvíjet velkou sílu (tlačte menší silou kontinuálně bez přerušování).
- Pokud nelze umístit víko na mísu se strouhacím nástavcem, pootočte struhadlem o kousek, aby do sebe převody lépe zapadly.
- Na potraviny, které dle svých zvyklostí strouháte (tvrdý sýr, ořechy, čokoláda), raději používejte srpovitý nůž určený také pro sekání (mletí).

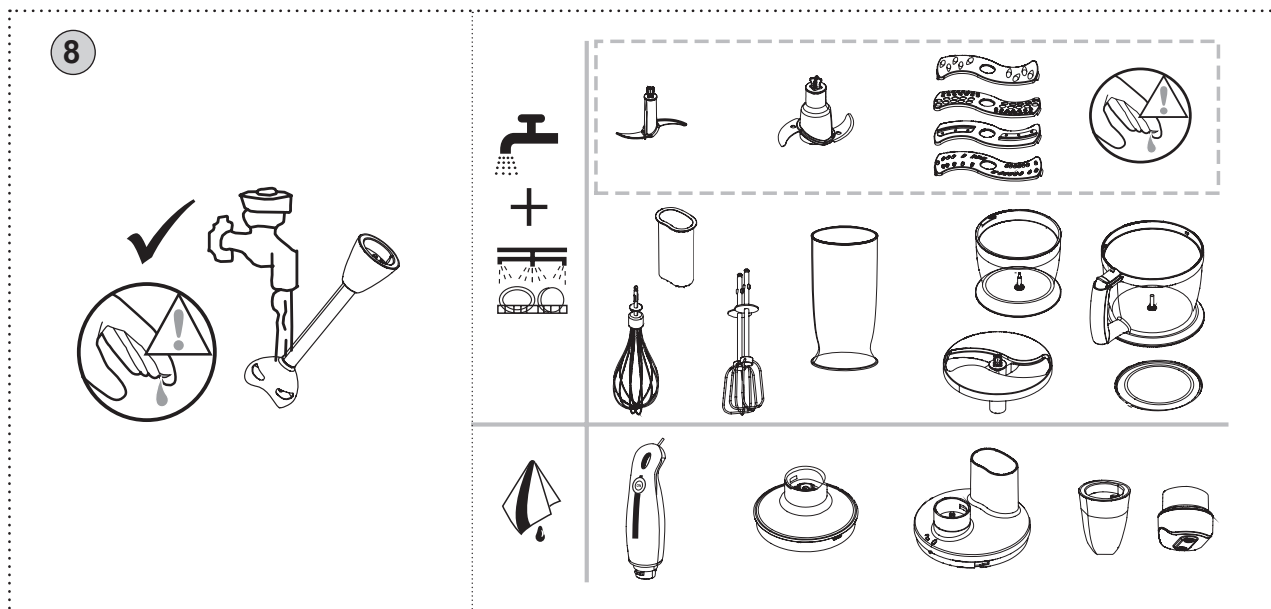
Tip na jemnou strouhanku:

Po nastrouhání rohlíku vložte do nádoby srpovitý sekací nůž a strouhanku 1 minutu sekejte.

Potravina	Maximální množství	Doporučený čas zpracování [sekund]	Doporučená rychlost
Mrkev	400 g	15 x 1s	max
Cibule	500 g	10 x 1s	max
Brambory	500 g	10 x 1s	max

ČIŠTĚNÍ A ÚDRŽBA

Před každou údržbou odpojte spotřebič od elektrické sítě vytažením vidlice napájecího přívodu z el. zásuvky! Nepoužívejte drsné a agresivní čisticí prostředky! Čištění pohonné jednotky **A**, převodovky **C1_{a,b}** a víka **F3, E3** provádějte vlhkým hadříkem s přísadkou saponátu. Dbejte na to, aby se do vnitřních částí nedostala voda! Veškeré příslušenství ihned po použití umyjte v horké vodě s přísadkou saponátu, opláchněte čistou vodou a utřete do sucha (na příslušenství můžete použít i myčku nádobí – ne však na mixovací nástavec **B**). Koncovka s hřídlem nástavce **B** se při čištění nesmí ponořit (obr. 8). Při čištění ponorného mixéru, srpovitého nože a struhadel pracujte velmi opatrně. Dbejte na to, aby řezné hrany příslušenství nepřišly do styku s tvrdými předměty, které je otupují a tím snižují jejich účinnost. Některé potraviny mohou určitým způsobem příslušenství zbarvit. To však nemá na funkci spotřebiče žádný vliv a není důvodem k reklamaci spotřebiče. Toto zbarvení obvykle za určitou dobu zmizí. Výlisky z plastu nikdy nesusušte nad zdrojem tepla (např. **kamna, el./plynový sporák**). Spotřebič po očištění uložte na suchém, bezprašném a bezpečném místě, mimo dosah dětí a nespěprávných osob.



ODSTRAŇOVÁNÍ PORUCH

Problém	Příčina	Řešení
Spotřebič se nezapne	Není připojeno napájení	Zkontrolujte napájecí přívod, vidlici a el. zásuvku
Pohonná jednotka vydává nepříjemný zápach	Při prvním zapnutí se může objevit případný zápach	Tato skutečnost není na závadu a důvodem k reklamaci spotřebiče
Pohonná jednotka je na dotek horká	Zpracovávané potraviny jsou příliš těžké nebo došlo k překročení doporučených časů zpracování	Spotřebič vypněte, nechte ho vychladnout, zpracovávané potraviny rozdělte na menší dávky a ty zpracovávejte postupně
Spotřebič přestane pracovat	Nože, šlehací nástavec a struhadla zablokovaly tvrdé přísady nedoporučené pro jednotlivé nástavce	Spotřebič vypněte, přísady, které zablokovaly příslušenství odstraňte a poté pokračujte v práci

TECHNICKÁ SPECIFIKACE

- Silný motor s příkonem 800 W
- Tlačítko ON
- Plynulá regulace otáček
- Světelná signalizace provozu
- Možnost mytí jednotlivých dílců v myčce na nádobí
- Jednoduché ovládání
- Ergonomický tvar držadla
- Délka napájecího kabelu 1,2 m
- Úroveň akustického hluku ≤82 dB (A)
- Třída ochrany: II, Certifikace CE

LEGISLATIVA A EKOLOGIE

Na výrobek bylo vydáno ES prohlášení o shodě podle zákona č. 22/1997 Sb. v platném znění. Výrobek splňuje požadavky níže uvedených nařízení vlády v platném znění:

- NV č. 17/2003 Sb., kterým se stanoví technické požadavky na elektrická zařízení nízkého napětí (odpovídá Směrnici Rady č. 2006/95/ES v platném znění).
- NV č. 616/2006 Sb., kterým se stanoví technické požadavky na výrobky z hlediska jejich elektromagnetické kompatibility (odpovídá Směrnici Rady č. 2004/108/ES v platném znění).
- NV č. 481/2012 Sb., Nařízení vlády o omezení používání některých nebezpečných látek v elektrických a elektronických zařízeních (odpovídá Směrnici Evropského parlamentu a Rady 2011/65/EU v platném znění).

Na výrobek bylo vydáno prohlášení o shodě podle zákona č. 258/2000 Sb. o ochraně veřejného zdraví v platném znění. Výrobek odpovídá svými vlastnostmi požadavkům stanoveným vyhláškou MZ č. 38/2001 Sb. o hygienických požadavcích na výrobky určené pro styk s potravinami a pokrmu. Výrobek je v souladu s Nařízením Evropského parlamentu a Rady č. 1935/2004/ES o materiálech a předmětech určených pro styk s potravinami.

Nepodstatné odchyľky od standardního provedení, které nemají vliv na funkci výrobku, si výrobce vyhrazuje.

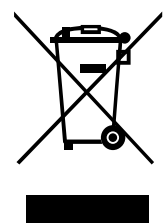


VAROVÁNÍ: NEVYSTAVUJTE SPOTŘEBIČ DEŠTI NEBO VLHKOSTI ABYSTE PŘEDEŠLI VZNIKU POŽÁRU NEBO ÚRAZU ELEKTRICKÝM PROUDEM. VŽDY SPOTŘEBIČ VYPNĚTE ZE ZÁSUVKY KDYŽ JEJ NEPOUŽÍVÁTE NEBO PŘED OPRAVOU. V PŘÍSTROJI NEJSOU ŽÁDNÉ ČÁSTI OPRAVITELNÉ SPOTŘEBITELEM. VŽDY SE OBRACEJTE NA KVALIFIKOVANÝ AUTORIZOVANÝ SERVIS. PŘÍSTROJ JE POD NEBEZPEČNÝM NAPĚTÍM.

Informace o ochraně životního prostředí

Udělalí jsme to nejlepší pro snížení množství obalů a zajistili jsme jejich snadné rozdělení na 3 materiály: lepenka, papírová drť a roztažený polyetylén. Tento přístroj obsahuje materiály, které mohou být po demontáži specializovanou společností recyklovány. Dodržujte prosím místní nařízení týkající se nakládání s balíci materiály, vybitými bateriemi a starým zařízením.

Likvidace starého elektrozařzení a použitých baterií a akumulátorů



Tento symbol na výrobku, jeho příslušenství nebo na jeho obalu označuje, že s výrobkem nesmí být nakládáno jako s domácím odpadem. Po ukončení životnosti odevzdejte prosím výrobek nebo baterii (pokud je přiložena) v příslušném místě zpětného odběru, kde bude provedena recyklace tohoto elektrozařzení a baterií. V Evropské unii a v ostatních evropských zemích existují místa zpětného odběru vysloužilého elektrozařzení. Tím, že zajistíte správnou likvidaci výrobku, můžete předejít možným negativním následkům pro životní prostředí a lidské zdraví, které se mohou v opačném případě projevit jako důsledek nesprávné manipulace s tímto výrobkem nebo baterií či akumulátorem. Recyklace materiálů přispívá k ochraně přírodních zdrojů. Z tohoto důvodu prosím nevyhazujte vysloužilé elektrozařzení a baterie / akumulátory do domovního odpadu. Informace o tom, kde je možné vysloužilé elektrozařzení zdarma odložit, získáte u vašeho prodejce, na obecním úřadě nebo na webu www.elektrowin.cz. Informace o tom, kde můžete zdarma odevzdat použité baterie nebo akumulátory, získáte také u vašeho prodejce, na obecním úřadě a na webu www.ecobat.cz.

Dovozce zařzení je registrován u kolektivního systému Elektrowin a.s. (pro recyklaci elektrozařzení) a u kolektivního systému ECOBAT s.r.o. (pro recyklaci baterií a akumulátorů).



UPOZORNĚNÍ

HOUSEHOLD USE ONLY – *Pouze pro použití v domácnosti.*

DO NOT IMMERSE IN WATER OR OTHER LIQUIDS – *Neponořovat do vody nebo jiných tekutin.*
 TO AVOID DANGER OF SUFFOCATION, KEEP THIS PLASTIC BAG AWAY FROM BABIES AND CHILDREN. DO NOT USE THIS BAG IN CRIBS, BEDS, CARRIAGES OR PLAYPENS. THIS BAG IS NOT A TOY. *Nebezpečí udušení. Nepoužívejte tento sáček v kolébkách, postýlkách, kočárcích nebo dětských ohrádkách. PE sáček odkládejte mimo dosah dětí. Sáček není na hraní.*

Výrobce: HP Tronic Zlín, spol. s r.o., Prštné-Kútiky, Zlín

Vážený zákazník, ďakujeme Vám za zakúpenie nášho produktu. Pred uvedením tohto prístroja do prevádzky, si veľmi pozorne prečítajte návod na obsluhu a tento návod spolu so záručným listom, dokladom o predaji a podľa možností aj s obalom a vnútorným vybavením obalu dobre uschovajte.

BEZPEČNOSTNÉ UPOZORNENIA

- Inštrukcie v návode považujte za súčasť spotrebiča a postúpte ich akémukoľvek ďalšiemu užívateľovi spotrebiča.
- Skontrolujte, či údaj na typovom štítku zodpovedá napätiu vo vašej elektrickej zásuvke. Vidlicu napájacieho prívodu treba pripojiť do správne zapojenej a uzemnenej zásuvky podľa STN!
- **Tento spotrebič nesmie byť používaný deťmi!**
- Tento spotrebič môžu používať osoby so zníženými fyzickými alebo mentálnymi schopnosťami alebo nedostatkom skúseností a znalostí, pokiaľ sú pod dozorom alebo boli poučené o používaní tohto spotrebiča bezpečným spôsobom a porozumeli prípadným nebezpečenstvám. Deti si so spotrebičom nesmú hrať. Udržujte spotrebič a jeho prívod mimo dosahu detí.
- Pred výmenou príslušenstva alebo prístupných častí, ktoré sa pri používaní pohybujú, pred montážou a demontážou, pred čistením alebo údržbou, spotrebič vypnite a odpojte od elektrickej siete vytiahnutím vidlice napájacieho prívodu z elektrickej zásuvky!
- Spotrebič vždy odpojte od napájania, pokiaľ ho nechávate bez dozoru.
- Ak sa napájací prívod tohto spotrebiča poškodí, musí byť nahradený výrobcom, jeho servisným technikom alebo podobne kvalifikovanou osobou, aby sa tak zabránilo vzniku nebezpečnej situácie.
- V prípade, že budete spracovávať horúcu kvapalinu (mixovanie horúcej polievky so zeleninou a pod.), zachovajte opatrnosť, pretože môže vystreknúť z nádoby vplyvom náhleho varu.
- Pri manipulácii s príslušenstvom (ponorným mixérom) postupujte opatrne, nôž je veľmi ostrý!
- Pri manipulácii s kosákovitým nožom postupujte opatrne (najmä pri vyberaní z nádoby, pri vyprázdňovaní nádoby a počas čistenia), je veľmi ostrý!
- Spotrebič nepoužívajte, ak má poškodený napájací prívod alebo vidlicu, ak nepracuje správne, ak spadol na zem a poškodil sa alebo spadol do vody. V takýchto prípadoch odneste spotrebič do špecializovaného servisu, aby preverili jeho bezpečnosť a funkčnosť.
- Ak je spotrebič v činnosti, zabráňte v kontakte s ním domácim zvieratám, rastlinám a hmyzu.
- Po skončení práce a pred každou údržbou spotrebič vždy vypnite a odpojte od elektrickej siete vytiahnutím vidlice napájacieho prívodu z elektrickej zásuvky.
- **Vidlicu napájacieho prívodu nezasúvajte do elektrickej zásuvky a nevyťahujte ju z nej mokrými rukami a ťahaním za napájací prívod!**
- Výrobok je určený len pre použitie v domácnostiach a pre podobné účely (v obchodoch, kanceláriách a podobných pracoviskách, v hoteloch, motelloch a iných obytných prostrediach, v podnikoch zaisťujúcich nocľah s raňajkami)! Nie je určený pre komerčné použitie!
- Tento spotrebič nie je určený na vonkajšie použitie.
- Na spotrebič neodkladajte žiadne predmety.
- **Pohonnú jednotku nikdy neponárajte do vody ani neumývajte prúdom vody!**

- Spotrebič používajte výhradne v pracovnej polohe na miestach, kde nehrozí jeho prevrhnutie a v dostatočnej vzdialenosti od tepelných zdrojov (napr. **sporáka, kachlí, variča**) alebo vlhkých povrchov (ako sú **výlevky, umývadlá**).
- Príslušenstvo nezasúvajte do žiadnych telesných otvorov.
- Nezapínajte spotrebič bez vložených surovín!
- Nesnímajte príslušenstvo, keď je pohonná jednotka v činnosti!
- Z bezpečnostných dôvodov nie je možné vymeniť pracovné nadstavce počas chodu pohonnej jednotky.
- Skôr ako snímate príslušenstvo alebo pohonnú jednotku z nádoby, počkajte, aby sa rotujúce časti celkom zastavili.
- Nadstavce nepoužívajte v nádobách, v ktorých súčasne dochádza k ohrevu potravín pomocou zdroja tepla (napr. **kachle, el. / plynový / indukčný sporák, varič** a pod.).
- Pri mixovaní alebo miešaní tekutín nikdy neprekračujte odporúčané množstvo vyznačené na nádobe a vždy používajte viečko!
- **Nádobu F nepoužívajte bez protišmykovej podložky!**
- **Dbajte na to, aby sa Vaše vlasy, odev a doplnky nedostali do nebezpečnej blízkosti rotujúcich častí!** Vyhnite sa tak riziku ich zamotaniu na mixovaciu lopatku resp. na samotný rotujúci unášač
- Dajte pozor, aby ste pri práci s príslušenstvom nenarážali silno do stien nádob, alebo sa príslušenstvo nezaseklo do hustej hmoty či mrazených potravín.
- Pred vyprázdnením nádoby na sekanie najprv vyberte kosákovitý nôž.
- Vždy odpojte spotrebič od napájania, pokiaľ ho nechávate bez dozoru.
- Nespracúvajte potraviny s teplotou vyššou ako približne **80 °C**.
- Nikdy nevsúvajte napríklad **prsty, vidličku, nôž, stierku, lyžicu** do rotujúcich častí spotrebiča a príslušenstva.
- Není prípustné jakýmkoľvek spôsobom upravovať povrch spotrebiča (napr. **pomocí samolepicí tapety, fólie**, apod.)!
- Pred prípravou odstráňte z potravín prípadné obaly (napr. **papier, PE-vrecko**).
- Ak sa spracúvané potraviny začnú zachytávať na príslušenstve (napríklad **na nožoch, metle, nádobe alebo veku**), spotrebič vypnite a príslušenstvo opatrne očistite (napríklad **stierkou**).
- Dajte pozor, aby sa napájací prívod nedostal do kontaktu s rotujúcou časťou spotrebiča.
- Pravidelne kontrolujte stav napájacieho prívodu spotrebiča.
- Napájací prívod nesmie byť poškodený ostrými alebo horúcimi predmetmi, otvoreným plameňom, nesmie byť ponáraný do vody ani sa ohýbať cez ostré hrany. Nedávajte spotrebič na horúce plochy a nenechávajte visieť napájací prívod cez hranu stolu alebo linky, kde ho môžu stiahnuť deti, prípadne urobte také bezpečnostné opatrenia, aby ste zaistili, že sa do prívodu nikto nezapletie alebo oň môže niekto nezakopnúť!
- Neovíjajte napájací prívod okolo spotrebiča, predĺžite tak životnosť prívodu.
- V prípade potreby použitia predlžovacieho prívodu je nutné, aby nebol poškodený a vyhovoval platným normám.
- Spotrebič používajte iba s príslušenstvom určeným pre tento typ. Použitie iného príslušenstva môže predstavovať nebezpečenstvo pre obsluhu.
- Spotrebič nikdy nepoužívajte na žiadny iný účel, než na ktorý je určený a opísaný v tomto návode!
- **POZOR:** Nepoužívajte tento spotrebič v spojení s tepelne citlivým riadiacim zariadením, programátorom, časovačom alebo akýmkoľvek iným zariadením, ktoré zapína spotrebič automaticky, pretože v prípade, že by bol spotrebič zakrytý alebo premiestnený, hrozí nebezpečenstvo požiaru.
- **VAROVANIE:** Pri nesprávnom používaní prístroja, ktoré nie je v súlade s návodom na obsluhu, existuje riziko poranenia.
- Prípadné texty v cudzom jazyku a obrázky uvedené na obaloch, alebo výrobku, sú preložené a vysvetlené na konci tejto jazykovej mutácie.
- Výrobca nezodpovedá za škody spôsobené nesprávnym používaním spotrebiča a príslušenstva (napríklad **znehodnotenie potravín, poranenie o ostrie noža, požiar, atď.**) a nie je povinný poskytnúť záruku na spotrebič v prípade nedodržania zhora uvedených bezpečnostných upozornení.

POPIS OVLÁDACÍCH PRVKŮ (obr. 1)

A — pohonná jednotka

- A1 — spínač / vypínač rýchlostou (ON)
- A2 — kontrolné svetlo napájania

- A3 — regulátor rýchlosti
- A4 — napájací prívod

B — mixovací nadstavec

C_a — šľahací nadstavec

C_b — šľahací nadstavec (dvoj-metlička)

C_{1_{a,b}} — prevodovka

D — nádoba na mixovanie / šľahanie 500 ml

E — nádoba na sekanie malá 500 ml

- E1 — stredová hriadeľ
- E2 — kosákovitý nôž

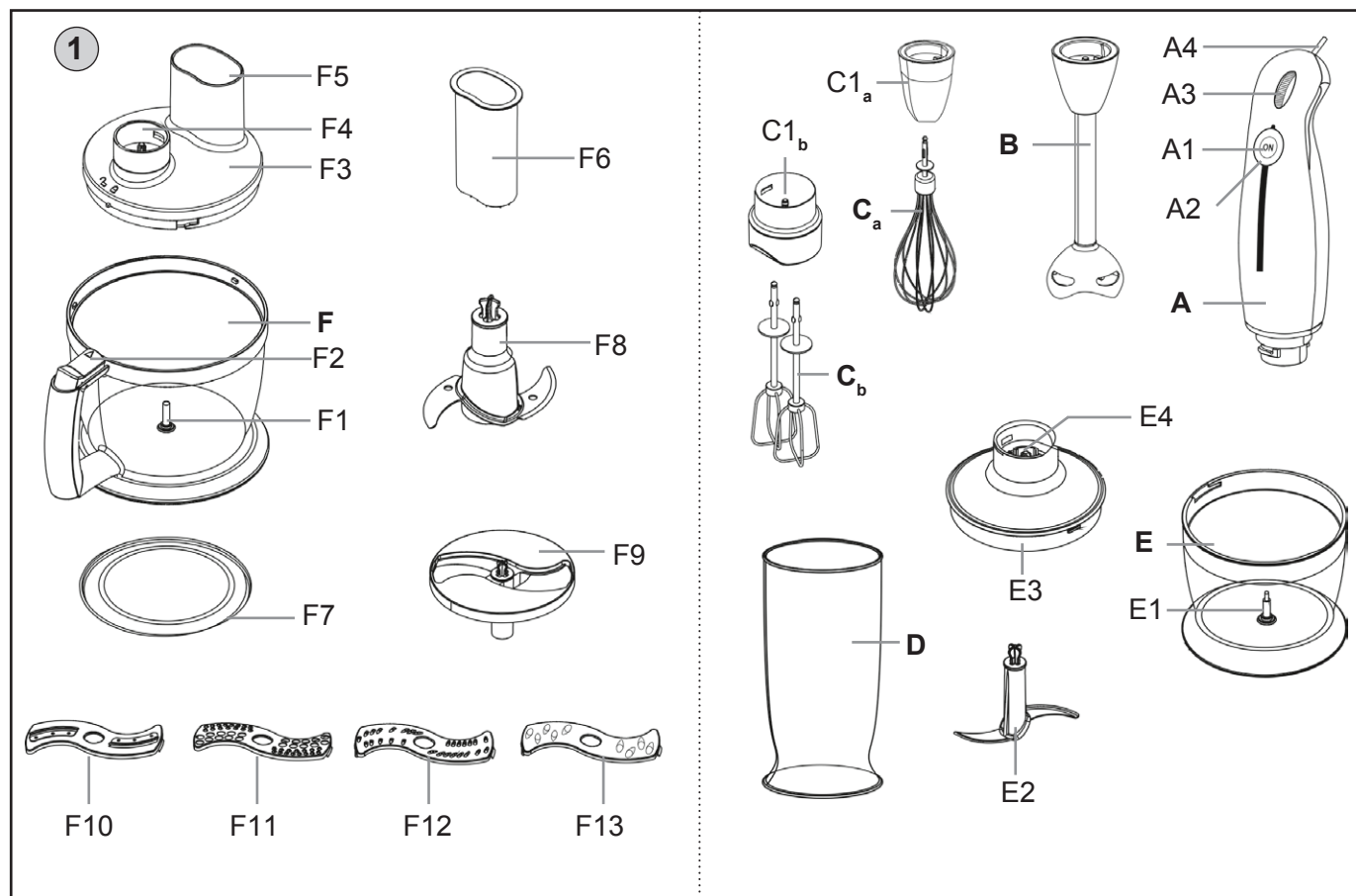
- E3 — veko nádoby
- E4 — otvor pre pripojenie pohonu

F — multifunkčná nádoba 1500 ml

- F1 — stredový hriadeľ
- F2 — tlačidlo aretácia veka
- F3 — veko nádoby
- F4 — otvor pre pripojenie pohonu
- F5 — plniaci otvor
- F6 — piest
- F7 — protisklzová podložka

- F8 — kosákovitý nôž
- F9 — držiak strúhadiel
- F10 — strúhadlo krájacie
- F11 — strúhadlo trhacie
- F12 — strúhadlo na strúhanie (jemné)
- F13 — strúhadlo na strúhanie (hrubé)

Príslušenstvo F a C_b je platné iba pre typ GALMIX 529. Príslušenstvo C_a pre GALMIX 329.



POKYNY PRE POUŽITIE

Odstráňte všetok obalový materiál a vyberte tyčový mixér a príslušenstvo. Zo spotrebiča odstráňte všetky prípadné adhézne fólie, samolepky alebo papier. Pred prvým použitím umyte časti, ktoré prídu do styku s potravinami, v horúcej vode s prídavkom saponátu, dôkladne opláchnite čistou vodou, utrite do sucha, prípadne nechajte uschnúť (viď ods. **ČISTENIE A ÚDRŽBA**). Postavte zostavený tyčový mixér s vybraným príslušenstvom na zvolenú rovnú, stabilnú, hladkú a čistú pracovnú plochu vo výške minimálne 85 cm, mimo dosahu detí a nesvojprávnych osôb (pozri odsek **BEZPEČNOSTNÉ UPOZORNENIA**). Presvedčte sa, že napájací prívod nie je poškodený a že neprechádza cez akékoľvek ostré či horúce plochy.

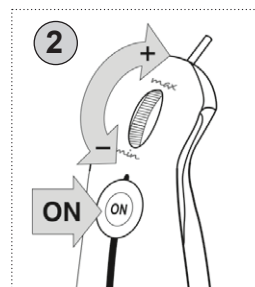
Pripojte vidlicu napájacieho prívodu **A4** k el. sieti, rozsvieti sa kontrolné svetlo **A2**. Množstvo spracovávaných potravín voľte tak, aby nedošlo pri ich spracovaní k prekročeniu maximálneho obsahu nádob označené ryskou. Väčšie množstvo spracovávaných potravín je potrebné rozdeliť na niekoľko dávok a priebežne kontrolovať obsah nádob. Nezabudnite vždy pri práci so spotrebičom umiestniť pod nádobu **F** protišmykovú podložku. Odporúčame občas prácu prerušiť, spotrebič vypnúť a odstrániť prípadné potraviny, ktoré sa nalepili na mixovací / šľahací nadstavec, kosákovitý nôž, strúhadlá, nádoby alebo veko (viď. ods. **BEZPEČNOSTNÉ UPOZORNENIA**). Časy príprav (spracovanie) potravín sú len približné, závisia od množstva, druhu a kvality použitých substancií a pohybujú sa v jednotkách sekúnd až minút (pozri tabuľky). Po ukončení práce odpojte spotrebič od el. siete vytiahnutím vidlice napájacieho prívodu **A4** z el. zásuvky. Nádoba **D** je vhodná pre použitie v mikrovlnnej rúre.

Spínač (A1)

Stlačením spínača uvediete pohonnú jednotku do chodu (motor beží len po dobu stlačenia a na výkon nastavený el. reguláciou).

Elektronická regulácia otáčok (A3)

Umožňuje nastavenie optimálnych otáčok pre zvolený pracovný nadstavec pri kosení, mixovaní, miešaní, šľahaní, krájaní a strúhaní. Otáčaním regulátora v rozsahu — (MIN) až + (MAX) môžete plynule meniť rýchlosť otáčok motora (obr. 2).



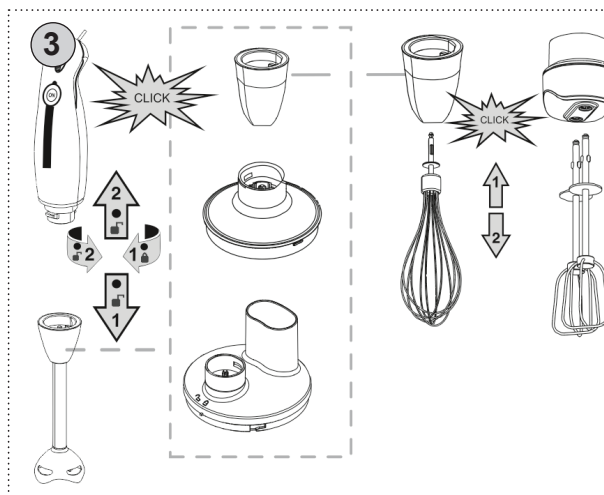
NASADZOVANIE PRÍSLUŠENSTVA

Nasadenie a odobratie pohonnej jednotky (A)

Pohonnú jednotku A upevníte na príslušný nástavec / veko zasunutím do jej otvoru na pripojenie a následným pootočením (viď obr. 3). Odňatie nástavca vykonáte opačným spôsobom.

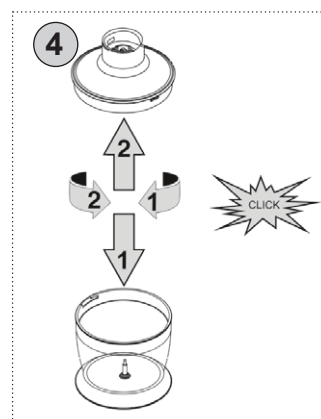
Nasadenie a sňatie šľahacieho nadstavca (C_{a,b}, C1)

Hriadeľ šľahacej metličky **C** zasunúť do prevodovky **C1**, potom nasuňte prevodovku na pohonnú jednotku **A** a pootočením upevnite (obr. 3). Snímate ho opačným spôsobom.



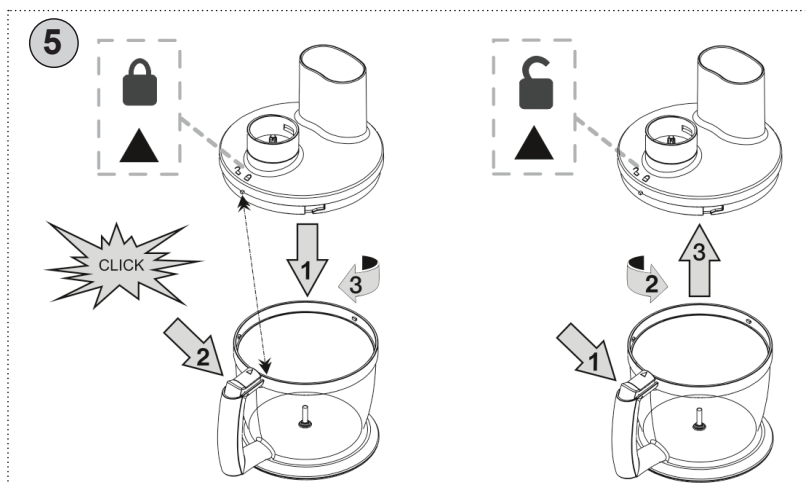
Nasadenie a sňatie veka (E3)

Veko nasadíte na nádobu **E** tak, aby výstupky na jeho okraji zapadli do prelisov v nádobe a následne vekom otočíte pravotočivým pohybom až na doraz (obr. 4). Opačným spôsobom veko snímate.



Nasadenie a sňatie veka (F3)

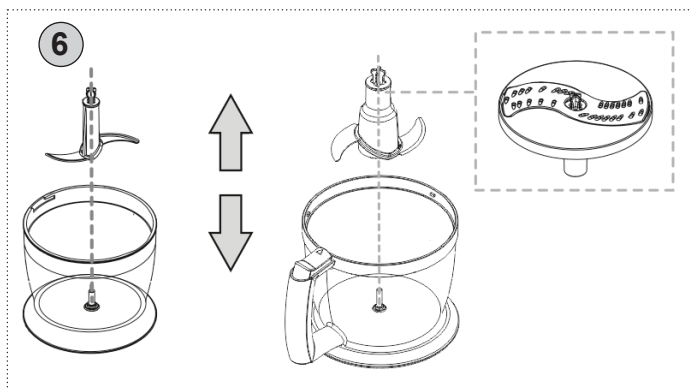
Veko nasadíte na multifunkčnú nádobu **F** tak, aby výstupky na jeho okraji zapadli do prelisov v nádobe. Miernym tlakom vyhnete aretačné západku **F2** a vekom otočíte pravotočivým pohybom až na doraz (obr. 5). Následne uvoľníte aretačné západku. Veko je teraz zaistené v správnej polohe. Opačným spôsobom veko snímte.



Nasadenie a sňatie kosákovitého noža (E2, F8) / držiaku (F9)

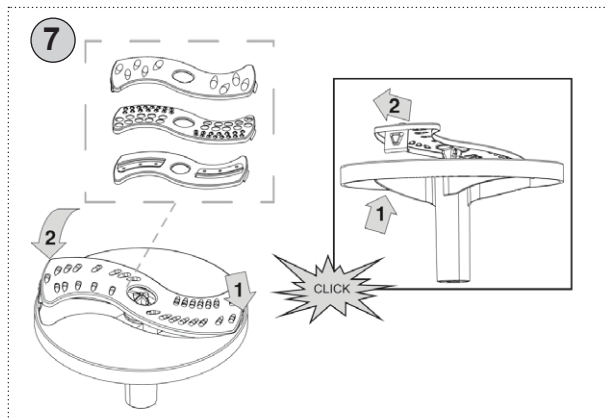
Nôž (uchopte za hornú plastovú časť), odstráňte ochranný kryt a vložte ho do príslušnej nádoby tak, aby sa nasunul stredovým otvorom na hriadeľ (obr.6). Vytiahnutie noža vykonajte opačným spôsobom.

Držiak **F9** (s inštalovaným strúhadlom) uchopte za hornú plastovú časť a vložte ho do príslušnej nádoby tak, aby sa nasunula stredovým otvorom na hriadeľ (obr. 6). Opačným spôsobom držiak z nádoby vyberiete.



Nasadenie a sňatie strúhadiel (F10-1)

Strúhadlo (ostrím hore) vložte do držiaka **F9** a miernym tlakom zaistíte (obr. 7), (ozve sa počuteľné klapnutie). Strúhadlo musí byť v rovine s držiakom. Pri vyberaní postupujte tak, že najskôr mierne zatlačíte na výstupok zo spodnej strany strúhadla, tým ho voľníte a následne strúhadlo ľahko odoberte z držiaka.



POUŽITIE PRÍSLUŠENSTVO

Nasledujúce typy spracovania považujte za príklady a za inšpiráciu, ktorých účelom nie je poskytnúť návod, ale ukázať možnosti rôzneho spracovania potravín.

AKO POUŽÍVAŤ PONORNÝ MIXÉR (B)

Ponorný mixér je výborný pre prípravu krémov, omáčok, polievok, majonéz a detskej výživy, rovnako ako pre kokteily a miešané nápoje.

- 1) Nadstavec pre mixovanie **B** nasadíte na jednotku **A** podľa popisu „Nasadzovanie príslušenstva“. **Pozor**, nôž nadstavca pre mixovanie je veľmi ostrý. Dajte pozor, aby ste sa neporezali v priebehu čistenia.
- 2) Zostavený tyčový mixér **A** uchopte do ruky a mixovací nadstavec **B** vložte do nádoby **D** naplnenej potravinami. Pohonnú jednotku a nádobu pevne držte. Stlačte spínač **A1** a uveďte pohonnú jednotku do činnosti.
- 3) Potraviny budú spracované asi za 10 sekúnd, až 2 min.
- 4) Ponorný mixér môžete používať v odmernej nádobe a tiež v akejkoľvek inej nádobe. Pri šľahaní priamo v hrnci v priebehu varenia chráňte šľahač pred prehriatím.
- 5) Po použití demontujte nadstavec z jednotky motoru pre jednoduchšie uskladnenie.

POZOR: Maximálna doba spracovania je 2 minúty. Potom dodržte 10 — 15 minút prestávku, aby sa ochladila pohonná jednotka.

Odporúčanie

- Pevnejšie potraviny je vhodné rozkrájať na malé kúsky. Nespracovávajú veľmi tvrdé suroviny (napríklad **kocky ľadu a pod.**). Nôž by sa zbytočne čoskoro otupil.
- Tvrdé suroviny (napr. **strukoviny, sójové boby a pod.**) namočte pred spracovaním do vody.
- Čím dlhšie budete potraviny mixérom spracúvať, tým bude výsledok jemnejší.
- Pri tekutinách, ktoré tvoria penu (napríklad **mlieko**) nikdy nenaplňujte nádobu **D** až po rysku „**MAX**“, aby nedošlo k pretečeniu.
- Pokiaľ nie ste s výsledkom spokojní, spotrebič vypnite, pomocou stierky suroviny premiešajte, odoberte časť surovín alebo pridajte trochu tekutiny.

ODPORÚČANÉ POSTUPY SPRACOVANIA POTRAVÍN

Potravina	Max. množstvo	Odporúčaný čas spracovania [sekundy]	Rýchlosť
Detská strava, polievky, omáčky	100 – 500 ml	50	min - max
Kokteily a miešané nápoje	100 – 500 ml	50	max
Ovocie a zelenina	100 – 300 g	30	min - max
Cesta	100 – 500 ml	50	min - max

AKO POUŽÍVAŤ ŠĽAHACIU METLU (C_A, C_B)

Šľahaciu metlu používajte iba pre výrobu šľahačky, šľahanie vaječných bielkov a mixovanie perníkového cesta a pokrmov v prášku. **Šľahač nepoužívajte na šľahanie tuhých ciest!**

Zostavený tyčový mixér **A** uchopte do ruky a šľahací nadstavec **C** vložte do nádoby **D** naplnenej potravinami. Pohonnú jednotku a nádobu pevne držte. Stlačte spínač **A1** a uveďte pohonnú jednotku do činnosti. Reguláciou rýchlosti **A3** nastavte nižšie otáčky, aby ste zabránili rozstrekovanie. Po cca 1 minúte môžete otáčky prípadne zvýšiť. Pri práci pohybujte metličkou v nádobe tak, aby došlo k dokonalému spracovaniu potravín. Potraviny budú spracované cca za 10 sekúnd až 2 min. Po skončení činnosti uvoľnite spínač, šľahaciu metličku vyberte z nádoby a očistite ju.

POZOR: Maximálna doba spracovania sú **2 minúty**. Potom dodržte **10 — 15 minút** prestávku, aby sa ochladila pohonná jednotka.

Odporúčanie

- Pri šľahaní bielkov použite vajcia izbovej teploty. Ak výsledok nie je optimálny, skontrolujte, či šľahacia metla nie je masťná, alebo pridajte trošku citrónovej šťavy či soli.
- Pred šľahaním vaječných bielkov (minimálne množstvo 2 ks) sa uistite, že nadstavec a nádoba sú suché a bez zvyškov oleja. Bielky by mali mať izbovú teplotu.
- Smotanu na šľahanie a krémy vychladte aspoň na **6 °C**.

ODPORÚČANÉ POSTUPY SPRACOVANIA POTRAVÍN

Potravina	Maximálne množstvo	Odporúčaný čas spracovania [sekundy]
Smotana	300 ml	70 - 90
Vaječný bielok	3 ks	120

AKO POUŽÍVAŤ SEKACÍ NŮŽ (E2, F8)

Sekacia nádoba malá (E) 500 ml, multifunkčná nádoba (F) 1500 ml

Je určený pre sekacie (mletie), mixovanie, miešanie všetkých druhov tuhších potravín (napr. ovocia, zeleniny, orechov, mandlí, tvrdého syra, varených vajec, mäsa - zbaveného kostí, šliach a kože alebo príprave pyrė). Nůž nepoužívajte na spracovávanie riedkych ciest!

Výstraha: Nůž je veľmi ostrý! Držte ho vždy za hornú plastovú časť.

Nůž **E2** alebo **F8** vložte do príslušnej nádoby **E** alebo **F** (obr. 6). Do nádoby vložte potraviny. Na nádobu nasadte príslušné veko **E3** alebo **F3** a zaistite ho (obr. 4,5). K veku pripojte pohonnú jednotku (obr. 3). Pohonnú jednotku a nádobu pevne držte. Stlačte spínač **A1** a uveďte pohonnú jednotku do činnosti. Potraviny budú spracované asi za 10 sekúnd až 2 min. Po skončení činnosti nůž opačným spôsobom vyberte.

POZOR: Maximálna doba spracovania je **2 minúty**. Potom dodržte **10 — 15 minút** prestávku, aby sa ochladila pohonná jednotka.

Odporúčanie

- Väčšie kusy potravín vopred nakrájajte na menšie kocky rozmeru asi 2 x 2 x 2 cm / 3 x 3 x 3 cm.
- Kosákovitým nožom nikdy nedrvtve veľmi tvrdé potraviny (napríklad **kávové zrná, muškátový orech, obiloviny alebo ľad**)! Nůž by sa zbytočne skoro otupil.
- Tvrdé suroviny (napríklad **strukoviny, sójové boby a pod.**) namočte pred spracovaním do vody.
- Čím dlhšie potraviny spracováate, tým bude výsledok jemnejší.
- Pokiaľ sekáte tvrdé syry alebo čokoládu, pracujte krátko. Suroviny sa totiž sekaním nadmerne ohrejú, začnú mäknúť a môžu zhrudkovatieť.
- Pre spracovanie odporúčame použiť pulzy chodu. Jeden impulz je max. 2 sekundy.

ODPORÚČANÉ POSTUPY SPRACOVANIA POTRAVÍN

Sekacia nádoba malá (E) 500 ml

Potravina	Maximálne množstvo	Odporúčaný čas spracovania [sekundy]	Rýchlosť
Mäso, ryby	250 g	10 - 60	min - max
Bylinky	50 g	10	max
Orechy	200 g	30	max
Sýr	100-200 g	60	max
Vajcia na tvrdo	3 ks	5	min
Cibuľa	150 g	5	min - max

Multifunkčná nádoba (F) 1500 ml

Potravina	Maximálne množstvo	Odporúčaný čas spracovania [sekundy]	Rýchlosť
Mäso, ryby	400 g	10 - 60	min - max
Bylinky	125 g	20	max
Orechy	300 g	60	max
Sýr	100-300 g	60	max
Vajcia na tvrdo	6 ks	5 - 10	min
Cibuľa	400 g	5 - 10	min - max

Multifunkčná nádoba a strúhadla 1500 ml (F10-13)

Buďte opatrní, britý strúhadiel F10, F11, F12, F13 sú veľmi ostré! Strúhadlá sú určené pre krájanie, sekanie, krájanie všetkého druhu tuhších potravín (napr. ovocie, zeleniny, húb). Zvolené strúhadlo vložte do držiaka **F9** a miernym tlakom zaistíte (ozve sa počuteľné klapnutie). Následne držiak vložte do nádoby **F** (obr. 6). Na nádobu nasadíte veko **F3** a zaistíte ho (obr. 5). K veku pripojíte pohonnú jednotku (obr. 3). Stlačte spínač **A1** a uveďte pohonnú jednotku do činnosti. Potraviny budú spracované cca za 10 sekúnd, až 2 min. Po ukončení činnosti vykonajte vybratí strúhadlá opačným spôsobom.

POZOR: Maximálna doba spracovania je **2 minúty**. Potom dodržte **10 — 15 minút** prestávku, aby sa ochladila pohonná jednotka.

Odporúčania

- Potraviny určené na spracovanie pridajte vždy až po nasadení príslušenstva.
- Veľké kusy vopred nakrájajte tak, aby sa zmestili do plniaceho otvoru.
- Potraviny vkladajte postupne a rovnomerne.
- Posúvanie potravín v plniacom otvore **F5** vykonávajte vždy pomocou **F6**, ktoré posúvajte pomaly a bez veľkého tlaku smerom dole.
- Pri spracovaní veľkého množstva potravín skontrolujte, či sa nehromadí pod kotúčom. Nádobu častejšie vyprázdňte.
- V prípade, že potraviny budú nastrúhané hrubo (napr. strúhanka), použite k jemnejšiemu nastrúhaniu kosákovitý nôž.
- Pri strúhaní alebo peletovaní mäkkých surovín použite nízku rýchlosť, aby sa suroviny nezmenili na kašu.
- Pri strúhaní syra na trhacom nastavci **F11** je nutné nastaviť maximálne otáčky a pri posune syra do plniaceho otvoru nevyvíjať veľkú silu (tlačte menšou silou kontinuálne bez prerušovania).
- Ak nie je možné umiestniť veko na misu so strúhacím nastavcom, pootočte strúhadlom o kúsok, aby do seba prevody lepšie zapadli.
- Na potraviny, ktoré sa podľa svojich zvyklostí strúhajú (tvrdý syr, orechy, čokoláda), radšej používajte kosákovitý nôž, ktorý je určený aj pre sekanie (mletie).

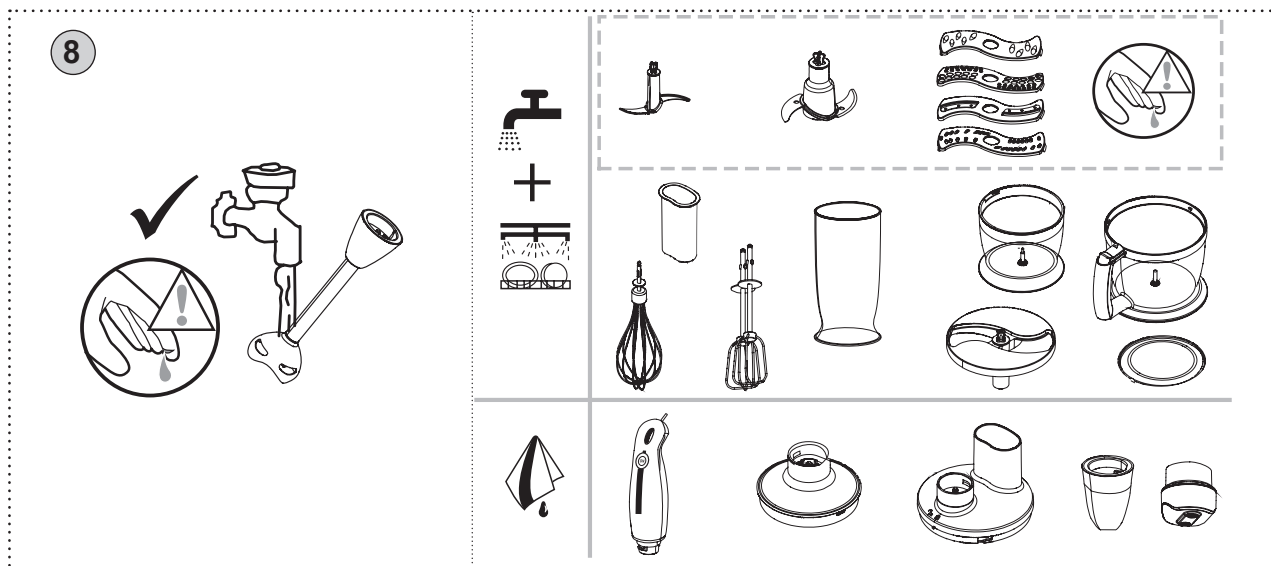
Tip na jemnú strúhanku:

Po nastrúhanie rožku vložte do nádoby sekací nôž a strúhanku 1 minútu sekajte.

Potravina	Maximální množství	Doporučený čas zpracování [sekund]	Rýchlosť
Mrkva	400 g	15 x 1 s	max
Cibuľa	500 g	10 x 1 s	max
Zemiaky	500 g	10 x 1 s	max

ČISTENIE A ÚDRŽBA

Pred ktoroukoľvek manipuláciou so spotrebičom vyťahnite vidlicu napájacieho prívodu z el. zásuvky! Nepoužívajte drsné a agresívne čistiace prostriedky! Čistenie pohonnej jednotky **A**, prevodovky **C1_{a,b}** a veka **F3, E3** vykonávajte vlhkou handričkou s prídavkom saponátu. Dbajte na to, aby sa do vnútorných častí nedostala voda! Všetko príslušenstvo ihneď po použití umyte v horúcej vode s prídavkom saponátu, opláchnite čistou vodou a utrite do sucha (na príslušenstvo môžete použiť aj umývačku riadu - nie však na mixovací nastavac **B**). Koncovka s hriadeľom nastavca **B** sa pri čistení nesmie ponoriť (obr. 8). Pri čistení ponorného mixéra, kosákovitého nože a strúhadiel pracujte veľmi opatrne. Dbajte na to, aby rezné hrany príslušenstva neprišli do styku s tvrdými predmetmi, ktoré ich otupujú a tým znižujú ich účinnosť. Niektoré prísady môžu určitým spôsobom príslušenstvo zafarbiť. To však nemá na funkciu spotrebiča žiaden vplyv a toto zafarbenie zvyčajne za určitú dobu samo zmizne. Výlisky z plastu nikdy nesušte nad zdrojom tepla (napr. kachle, el./plynový sporák). Spotrebič po očistení uložte na suchom, bezprašnom/ bezpečnom mieste, mimo dosahu detí a nesvojprávnych osôb.



ODSTRAŇOVANIE PORÚCH

Problém	Príčina	Řiešenie
Spotrebič sa nezapne	Nie je pripojené napájanie	Skontrolujte napájací prívod, vidlicu a el. zásuvku
Pohonná jednotka vydáva nepríjemný zápach	Při prvom zapnutí môžete zacítiť slabý zápach	Zápach rýchlo prestane a nie je dôvodom na reklamáciu spotrebiča.
Pohonná jednotka je na dotyk horúca	Spracované potraviny sú príliš ťažké alebo došlo k prekročeniu odporúčaného času spracovania	Spotrebič vypnite, nechajte ho vychladnúť, spracované potraviny rozdeľte na menšie dávky a tie spracovávajú postupne
Spotrebič prestane pracovať	Nože, nastavac na šľahanie a strúhadlá zablokovali tvrdé prísady nedoporučené pre jednotlivé nastavce	Spotrebič vypnite, prísady, ktoré zablokovali príslušenstvo odstráňte a potom pokračujte v práci

TECHNICKÁ ŠPECIFIKÁCIA

- Silný motor s príkonom 800 W
- Tlačidlo ON
- Plynulá regulácia otáčok
- Svetelná signalizácia prevádzky
- Možnosť umývania jednotlivých dielov v umývačke riadu
- Jednoduché ovládanie
- Ergonomický tvar držadla
- Dĺžka prívodného kábla 1,2 m
- Trieda ochrany: II, Certifikácia CE

Deklarovaná hodnota emisie hluku tohto spotrebiča je ≤ 82 dB, čo predstavuje hladinu „A“ akustického výkonu vzhľadom na referenčný akustický výkon 1 pW.

LEGISLATÍVA A EKOLÓGIA

Na výrobok bolo vydané ES vyhlásenie o zhode podľa zákona č. 264/1999 Z.z. v platnom znení. Výrobok spĺňa požiadavky nižšie uvedených nariadení vlády v platnom znení:

- NV č. 308/2004 Z.z., ktorým sa ustanovujú podrobnosti o technických požiadavkách a postupoch posudzovania zhody pre elektrické zariadenia, ktoré sa používajú v určitom rozsahu napätia (zodpovedá Smernici Rady č. 2006/95/ES v platnom znení).
- NV č. 194/2005 Z.z. o podrobnostiach o technických požiadavkách na výrobky z hľadiska elektromagnetickej kompatibility (zodpovedá Smernici Rady č. 2004/108/ES v platnom znení).

Na výrobok bolo vydané vyhlásenie o zhode podľa zákona č. 272/1994 Z.z. o ochrane zdravia ľudí v platnom znení. Výrobok je v súlade s Nariadením Európskeho parlamentu a Rady č. 1935/2004/ES o materiáloch a predmetoch určených pre styk s potravinami.

Výrobca si vyhradzuje nepodstatné zmeny štandardného vyhotovenia, ktoré nemajú vplyv na funkciu výrobku.



VAROVANIE: NEVYSTAVUJTE SPOTREBIČ DAŽĎU ALEBO VLHKOSTI, ABY STE PREDIŠLI VZNIKU POŽIARU ALEBO ÚRAZU ELEKTRICKÝM PRÚDOM. PRED OPRAVOU ALEBO VŽDY, KEĎ SPOTREBIČ NEPOUŽÍVATE, VYPNITE HO ZO ZÁSUVKY V PRÍSTROJI NIESÚ ŽIADNE ČASTI OPRAVITEĽNÉ SPOTREBITEĽOM. VŽDY SA OBRACAJTE NA KVALIFIKOVANÝ AUTORIZOVANÝ SERVIS. SPOTREBIČ JE POD NEBEZPEČNÝM NAPÄTÍM.

Informácie o ochrane životného prostredia

Urobili sme to najlepšie pre zníženie množstva obalov a zaistili sme ich jednoduché rozdelenie na 3 materiály: lepenka, papierová drť a rozťahnutý polyetylén. Tento prístroj obsahuje materiály, ktoré môžu byť po demontáži špecializovanou spoločnosťou recyklované. Dodržujte prosím miestne nariadenia týkajúce sa nakladania s baliacimi materiálmi, vybitými batériami a starým zariadením.

Likvidácia starého elektrozariadenia a použitých batérií a akumulátorov



Tento symbol na výrobku, jeho príslušenstve alebo na jeho obale označuje, že s výrobkom nesmie byť nakladané ako s domácim odpadom. Po skončení životnosti odovzdajte prosím výrobok alebo batériu (ak je priložená) v príslušnom mieste spätného odberu, kde bude vykonaná recyklácia tohto elektrozariadenia a batérií. V Európskej únii a v ostatných európskych krajinách existujú miesta spätného odberu odslúženého elektrozariadenia. Tým, že zaistíte správnu likvidáciu výrobku, môžete predísť možným negatívnym následkom pre životné prostredie a ľudské zdravie, ktoré sa môže v opačnom prípade prejaviť ako dôsledok nesprávnej manipulácie s týmto výrobkom alebo batériou, alebo akumulátorom. Recyklácia materiálov prispieva k ochrane prírodných zdrojov. Z tohto dôvodu prosím nevyhadzujte odslúžené elektrozariadenie a batérie / akumulátory do domového odpadu. Informácie o tom, kde je možné odslúžené elektrozariadenie zadarmo odložiť, získate u vášho predajcu, na obecnom úrade alebo na webe www.envidom.sk. Informácie o tom, kde môžete bezplatne odovzdať použité batérie alebo akumulátory, získate aj u vášho predajcu, na obecnom úrade a na webe www.sewa.sk. Dovožca zariadenia je registrovaný u kolektívneho systému ENVIDOM (pre recykláciu elektrozariadení) au kolektívneho systému SEWA, a.s. (pre recykláciu batérií a akumulátorov).

UPOZORNENIE

HOUSEHOLD USE ONLY — *Len na použitie v domácnosti.*

DO NOT IMMERSE IN WATER OR OTHER LIQUIDS — *Neponárat' do vody alebo iných tekutín.* TO AVOID DANGER OF SUFFOCATION, KEEP THIS PLASTIC BAG AWAY FROM BABIES AND CHILDREN. DO NOT USE THIS BAG IN CRIBS, BEDS, CARRIAGES, OR PLAYPENS. THIS BAG IS NOT A TOY. *Nebezpečenstvo udusenía. Nepoužívajte toto vrecúško v kolískach, postieľkach, kočíkoch alebo detských ohrádkach. PE vrecko odkladajte mimo dosahu detí. Vrecko nie je nahranie.*

Výrobca: HP Tronic Zlín, spol. s r.o., Prštné-Kútiky, Zlín

Výhradný dovozca: ETA - Slovakia, spol s r.o., Stará Vajnorská 8, 831 04, Bratislava 3

Szanowny kliencie, dziękujemy Ci za zakup naszego produktu. Przed wprowadzeniem tego urządzenia do eksploatacji bardzo uważnie przeczytaj Instrukcję obsługi i wraz z kartą gwarancyjną, paragonem fiskalnym (asygnatą) i według możliwości także z opakowaniem i wewnętrzną zawartością opakowania dobrze schowaj.

OSTRZEŻENIA DOTYCZĄCE BEZPIECZEŃSTWA

- Wskazówki w instrukcji obsługi należy uważać za część urządzenia i przekazać innemu użytkownikowi urządzenia.
- Sprawdź, czy dane dotyczące napięcia podane na tabliczce odpowiadają napięciu w Twoim gniazdku elektrycznym. Wtyczkę przewodu zasilającego należy podłączyć do gniazdka instalacji elektrycznej, które jest zgodne z odpowiednimi normami.
- To urządzenie nie może być używane przez dzieci.
- Z urządzenia mogą korzystać osoby z ograniczonymi zdolnościami fizycznymi lub umysłowymi, a także nieposiadające wiedzy lub doświadczenia w użytkowaniu tego typu urządzeń pod warunkiem, że będą one nadzorowane lub zostaną poinstruowane na temat bezpiecznego korzystania z tego urządzenia oraz zagrożeń wiążących się z jego użytkowaniem. Bawienie się urządzeniem jest zabronione dzieciom. Przechowywać urządzenie i kabel w miejscu niedostępnym dla dzieci.
- W przypadku przetwarzania gorącej cieczy (miksowanie gorącej zupy z warzywami itp.), należy zachować ostrożność, ponieważ może rozpryskać się ze zbiornika pod wpływem nagłego wrzenia.
- Przed zmianą akcesoriów i dostępnych części, które przy użyciu są w ruchu, przed montażem i demontażem przed przystąpieniem do czyszczenia lub konserwacji, należy urządzenie wyłączyć i odłączyć wyciągając wtyczkę z gniazda!
- Podczas obsługi akcesoriów (mikser zanurzeniowy), bądź ostrożny, nóż jest bardzo ostry.
- W przypadku, gdy kabel tego urządzenia jest uszkodzony, musi on być zastąpiony przez producenta, serwisanta lub podobną osobę uprawnioną, żeby w taki sposób uniknąć powstania niebezpiecznych sytuacji.
- Podczas pracy z nożem sierpowym należy bardzo uważać zwłaszcza przy wyjmowaniu go z pojemnika, podczas opróżniania pojemników i podczas czyszczenia. Nóż jest bardzo ostry!
- Nigdy nie używaj urządzenia, jeśli ma uszkodzony kabel zasilający lub wtyczkę, jeśli nie działa prawidłowo, gdy upadło na ziemię i uszkodziło się lub spadło do wody. W takich przypadkach, należy zanieść urządzenie do autoryzowanego serwisu celem sprawdzenia jego bezpieczeństwa i prawidłowego działania.
- Podczas pracy urządzenia należy zapobiegać, aby zwierzęta i owady nie miały dostępu do urządzenia.
- Po pracy i przed każdą konserwacją, należy urządzenie wyłączyć i odłączyć od sieci, wyciągając wtyczkę z gniazda.
- Urządzenie nie jest przeznaczone do użytku na zewnątrz.
- Na urządzenie nie należy umieszczać żadnych przedmiotów.
- **Jednostki napędowej nie wolno zanurzać do wody i myć pod bieżącą wodą!**
- Akcesoriów nie należy wkładać do żadnych otworów ciała.
- Nie należy używać urządzenia bez włożonych surowców!
- Nie należy zdejmować akcesoriów, gdy działa silniki!

- Produkt przeznaczony jest do stosowania w gospodarstwach domowych i podobnych miejscach (sklepy, biura i podobne miejsca pracy, hotele, motele i inne środowiska mieszkalne, w firmach świadczących usługi noclegowe ze śniadaniem)! Nie jest przeznaczone do użytku komercyjnego!
- **Wtyczki kabla zasilającego nie wkładaj do gniazdka elektrycznego i nie wyciągaj mokrymi rękami i ciągnąc za kabel zasilania!**
- Przed każdym podłączeniem urządzenia do sieci, upewnij się, że przełącznik nie jest w pozycji włączono, a po zakończeniu pracy, należy odłączyć urządzenie od zasilania.
- Miksera należy używać tylko w pozycji roboczej w miejscach, gdzie nie zagraża niebezpieczeństwo przewrócenia, z dala od źródeł ciepła (np. **piec, piekarnik, Kuchenka, grill, itp.**) i mokrych powierzchni (np. **zlewozmywaków, umywalk, itp.**).
- Akcesoriów nie należy używać w pojemnikach, gdzie równocześnie dochodzi do podgrzewania żywności przy użyciu źródła ciepła (np. **piec, kuchenka elektryczna/ gazowa/indukcyjna, itp.**).
- Podczas miksowania lub mieszania cieczy, nigdy nie dodawaj większej ilości niż jest to zaznaczone na pojemniku i zawsze używaj pokrywki.
- Pojemnik **F** nie należy używać bez podkładki antypoślizgowej!
- Długie włosy, luźne ubrania lub dodatki i biżuteria mogą być uchwycone przez części obrotowe urządzenia dodatkowego. **Bądź ostrożny, aby Twoje włosy, odzież i dodatki, nie dostały się zbyt blisko części wirujących!**
- Należy zachować ostrożność podczas pracy, aby akcesoria silnie nie uderzały do ścian misy lub nie zablokowały się w gęstej potrawie lub mrożonej żywności.
- Upewnij się, że przewód zasilania nie wszedł do kontaktu z wirującymi częściami urządzenia.
- Końcówki robocze ze względów bezpieczeństwa nie mogą być wymieniane podczas pracy silnika.
- Zanim zdejmiesz akcesoria, pozwól, aby obracające się części zatrzymały się całkowicie.
- W żaden sposób nie wolno modyfikować powierzchni urządzenia (np. **za pomocą tapety, folii itp.**)!
- Przed przygotowaniem usunąć opakowania ze żywności (np. **papier, torby PE, itp.**).
- Przed opróżnieniem pojemnika, najpierw wyjmij nóż sierpowy.
- Nie używaj żywności o wyższej temperaturze niż **ok. 80 °C**.
- Nigdy nie wsuwaj np. **palców, widelca, noża, łopatk, łyżki** do obrotowych części i akcesoriów urządzenia. Pozostawiając urządzenie bez nadzoru zawsze należy odłączyć go od zasilania.
- Jeśli przetwarzana żywność zaczyna przyklejać się do sprzętu (np. **noża, pojemnika lub pokrywki**), urządzenie wyłącz i delikatnie oczyść sprzęt (np. **łopatką**).
- Należy regularnie kontrolować stan kabla zasilającego urządzenia.
- Przewodu zasilającego nie owijaj wokół urządzenia, przedłużysz jego żywotność.
- Należy unikać, aby przewód zasilający swobodnie wisi na krawędzi blatu, gdzie mogłoby sięgnąć dziecko.
- Przewodu zasilającego nie wolno uszkodzić ostrymi lub gorącymi przedmiotami, otwartym płomieniem, nie wolno go również zanurzać w wodzie. Nigdy nie kładź go na gorącej powierzchni ani nie pozwól, by zwisał poza krawędź stołu lub blatu kuchennego. Na skutek zawadzenia o przewód lub pociągnięcia go np. przez dzieci może dojść do przewrócenia lub ściągnięcia urządzenia, a następnie do poważnych obrażeń!
- Jeśli konieczne jest wykorzystanie kabla przedłużającego, jest konieczne, żeby nie był uszkodzony i spełniał obowiązujące normy.
- Urządzenie należy używać tylko z akcesoriami przeznaczonymi dla tego typu. Stosowanie innych akcesoriów może stanowić zagrożenie dla obsługi.
- Nigdy nie należy używać urządzenia do innych celów niż, dla których jest przeznaczone, oraz opisane w niniejszej instrukcji!
- **UWAGA:** Nie używaj urządzenia wraz z programem, włącznikiem czasowym lub jakąkolwiek inną częścią, która włącza urządzenie automatycznie, ponieważ istnieje niebezpieczeństwo wybuchu pożaru w przypadku zakrycia urządzenia lub jego nieprawidłowego umieszczenia.
- **UWAGA:** Istnieje ryzyko poważnego urazu w przypadku nieprawidłowego użycia urządzenia (niezgodnie z instrukcją).
- Wszystkie teksty w innych językach, a także obrazki na opakowaniu lub produkcie są przetłumaczone i wyjaśnione na końcu odpowiedniej mutacji językowej.

- Producent nie ponosi odpowiedzialności za szkody spowodowane przez niewłaściwe traktowanie urządzenia (np. **pogorszenie jakości żywności, poranienia o ostrza noża miksera**) i nie ponosi odpowiedzialności za gwarancje dotyczące urządzenia w przypadku nieprzestrzegania wyżej przedstawionych zasad bezpieczeństwa.

OPIS ELEMENTÓW STERUJĄCYCH (Rys 1)

A – blok silnika

A1 – włącznik/wyłącznik prędkości (ON)

A2 – lampka wskaźnika zasilania

A3 – regulator prędkości

A4 – przewód zasilania

B – końcówka miksująca

C_a – końcówka ubijająca

C_b – dwie końcówki ubijające

C1_{a,b} – przekładnia

D – pojemnik miksująco/ubijający 500 ml

E – pojemnik rozdrabniający mały 500 ml

E1 – wał środkowy

E2 – nóż sierpowy

E3 – pokrywa zbiornika

E4 – otwór do podłączenia napędu

F – pojemnik wielofunkcyjny 1500 ml

F1 – wał środkowy

F2 – przycisk blokowania pokrywy

F3 – pokrywa pojemnika

F4 – otwór do podłączenia

F5 – otwór napełniający

F6 – popychacz

F7 – podkładka antypoślizgowa

F8 – nóż sierpowy

F9 – uchwyt tarek

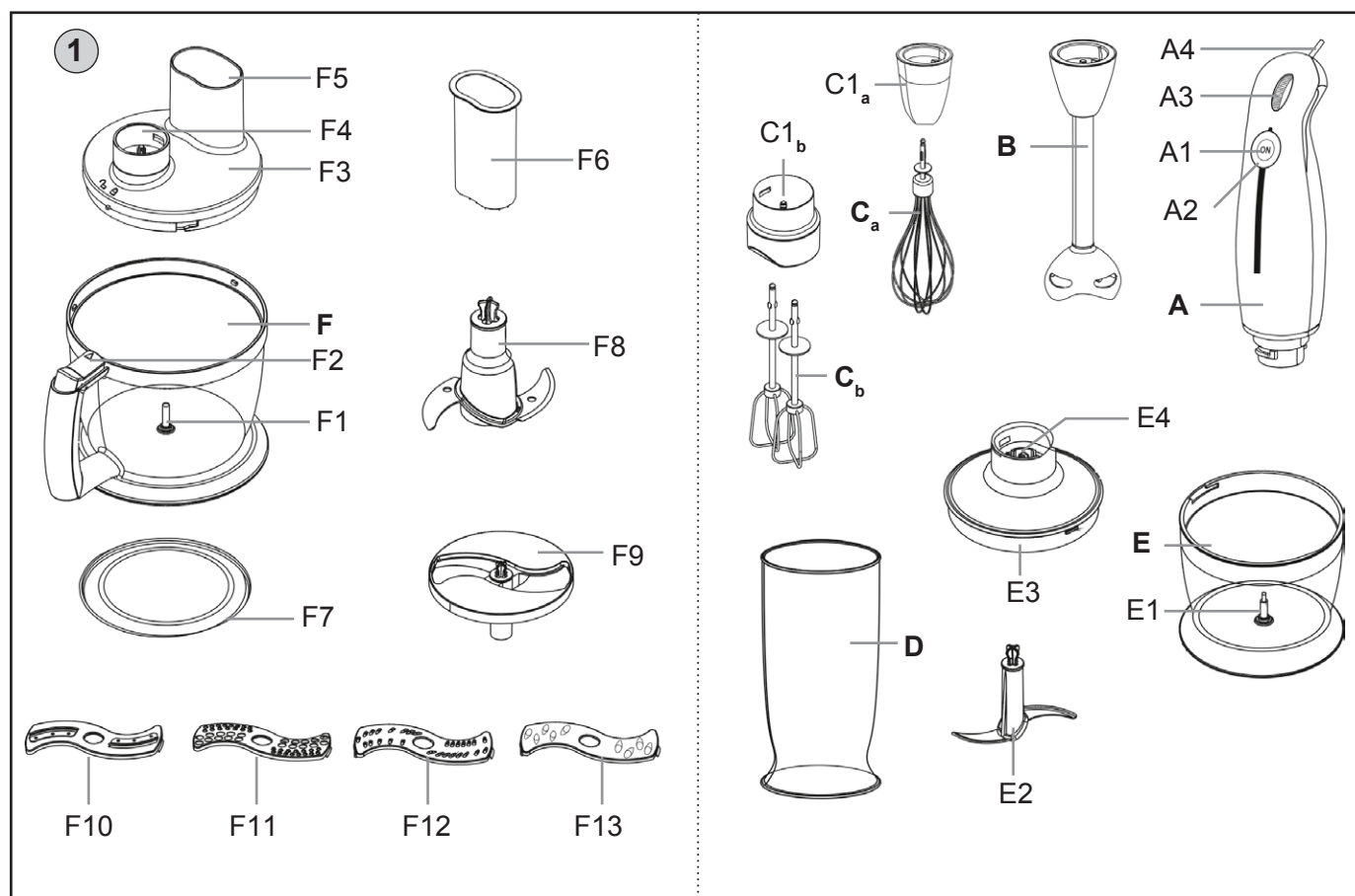
F10 – tarka krojąca

F11 – tarka trąca

F12 – tarka szatkująca (mały)

F13 – tarka szatkująca (duży)

Aksesoriów F i C_b tylko typ GALMIX 529. Akcesoriów C_a tylko typ GALMIX 329.



INSTRUKCJA OBSŁUGI

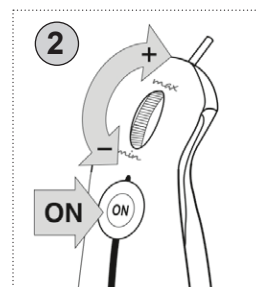
Należy usunąć wszystkie elementy opakowania i wyjąć urządzenie z akcesoriami. Z urządzenia należy usunąć wszelkie folie, nalepki lub papier. Części, które będą miały kontakt z żywnością podczas pierwszego uruchomienia należy umyć w gorącej wodzie z detergentem, dokładnie spłukać czystą wodą i wytrzeć do sucha lub pozostawić do wysuszenia (patrz rozdz.

CZYSZCZENIE I KONSERWACJA). Postaw zmontowany mikser z wybranymi akcesoriami na równą, stabilną, gładką i czystą powierzchnię na wysokości, co najmniej 85 cm, w miejscu niedostępnym dla dzieci i nieodpowiednich osób (patrz rozdz. **OSTRZEŻENIA DOTYCZĄCE BEZPIECZEŃSTWA**). Upewnij się, że przewód zasilania nie jest uszkodzony i nie przechodzi przez żadne ostre lub gorące powierzchnie.

Podłącz wtyczkę przewodu **A4** do sieci elektrycznej, zaświeci się lampka **A2**. Ilość przetworzonej żywności należy wkładać stopniowo, aby nie doszło przy przetwarzaniu do przekroczenia maksymalnej zawartości pojemników (oznaczone linią). Większe ilości przetworzonej żywności muszą być podzielone na kilka partii i należy ciągle sprawdzać zawartość pojemników. Nie zapomnij zawsze pod pojemnik **F** umieścić podkładkę antypoślizgową. Zaleca się, aby od czasu do czasu pracę przerywać, urządzenie wyłączyć i usunąć wszystkie pokarmy, które przykleiły się końcówki miksującej/do ubijania, noża sierpowego, pojemnika lub pokrywki (patrz rozdz. **OSTRZEŻENIA DOTYCZĄCE BEZPIECZEŃSTWA**). Czasy przygotowania (przetwarzania) żywności są jedynie orientacyjne i są w jednostkach sekund i minut (patrz tabelki), zależą od ilości, rodzaju i jakości użytych substancji. Po pracy należy odłączyć urządzenie od zasilania, wyciągając wtyczkę kabla **A4** z gniazda. Pojemnik **D** jest odpowiedni do stosowania w kuchenkach mikrofalowych.

Przełącznik (A1)

Przez naciśnięcie przycisku przełącznika uruchomi się napęd (silnik działa tylko w czasie wciśnięcia i na ustawioną moc).



Elektroniczny regulator prędkości (A3)

Pozwala ustawić optymalną prędkość dla wybranej końcówki przy rozdrabnianiu, miksowaniu, mieszaniu, ubijaniu, krojeniu i tarcu. Poprzez obracanie regulatora w zakresie – (MIN) do + (MAX), można płynnie zmieniać prędkość silnika (rysunek 2).

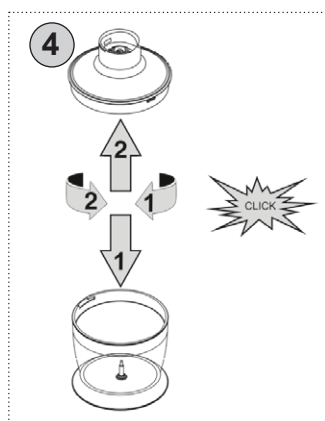
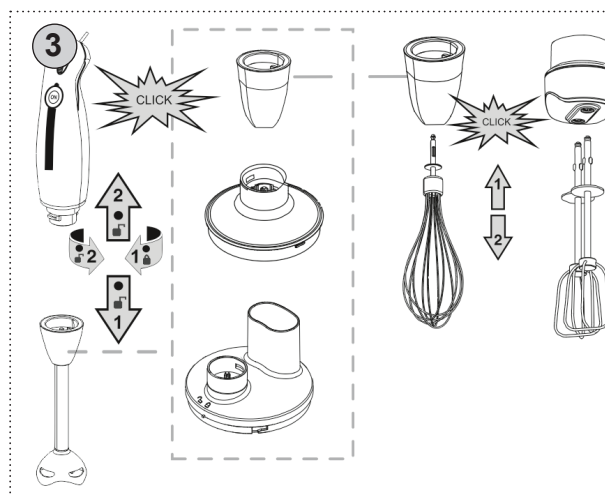
ZAKŁADANIE AKCESORII

Zamocowanie i usunięcie zespołu napędowego (A)

Zespół napędowy **A** zamocować na daną końcówkę/pokrywkę zasuwaną do otworu mocującego a następnie obrócić (patrz rys. 3). Usunięcie nasadki należy wykonać postępując w sposób odwrotny.

Włożenie i wyjęcie końcówki do ubijania (C_{a,b}, C1)

Wał końcówki do ubijania **C** zasuń do przekładni **C1**, następnie nasuń przekładnię na napęd **A** i bracając zamocuj (rys. 3). Zdejmuje się w odwrotny sposób.

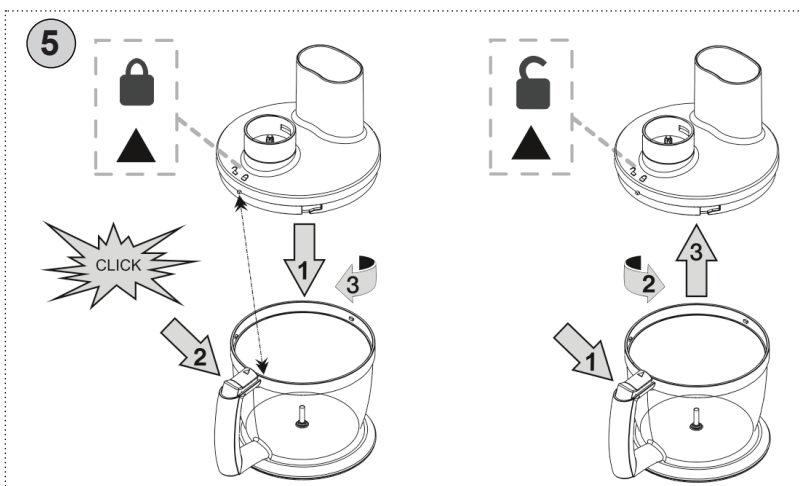


Włożenie i wyjęcie pokrywy (E3)

Pokrywkę należy umieścić na pojemnik **E3**, aby występkę na krawędzi weszły do wgłębienia na pojemniku, następnie należy pokrywkę obrócić w prawo do oporu (rys. 4). W odwrotny sposób pokrywkę zdejmiesz z pojemnika.

Włożenie i wyjęcie pokrywy (F3)

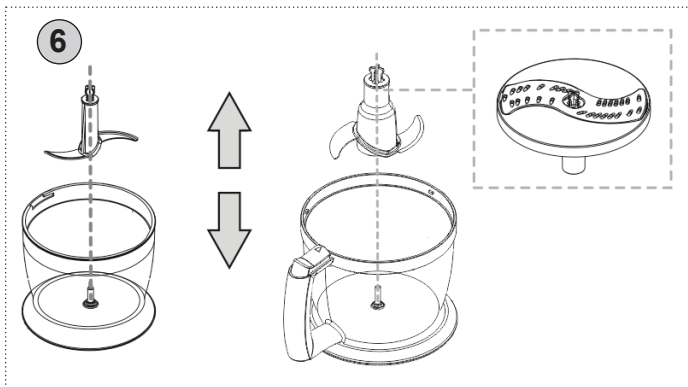
Pokrywkę należy umieścić na pojemnik wielofunkcyjny **F**, aby występkę na krawędzi weszły do wgłębienia na pojemniku. Lekko naciskając należy odgiąć zapadkę bezpieczeństwa **F2** i pokrywę obrócić w prawo do oporu (rys. 5). Następnie zwolnij zapadkę blokującą. Pokrywa obecnie znajduje się we właściwym położeniu. W odwrotny sposób pokrywę zdejmiesz z pojemnika.



Włożenie i wyjęcie noża sierpowego (E2, F8) / uchwytu (F9)

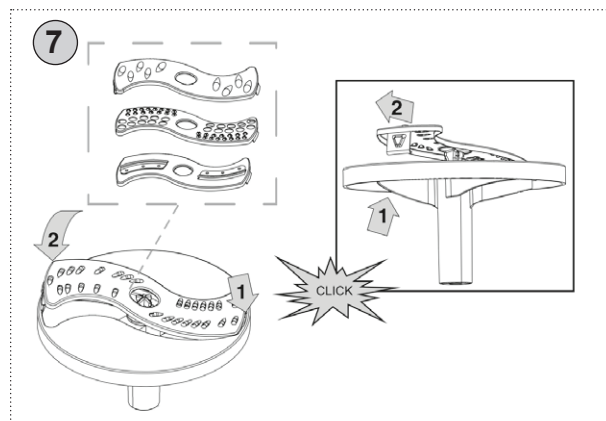
Nóż **F8** lub **E2** chwyć za górną część plastikową, zdejmij osłonę ochronną i włóż do odpowiedniego pojemnika, aby nasunął się środkowym otworem na wał (rys. 6). W odwrotny sposób należy wyjąć nóż z pojemnika.

Uchwyt **F9** (z tarką) należy uchwycić za górną część z tworzywa sztucznego i włożyć go do odpowiedniego pojemnika, aby nasunął się środkowym otworem na wał (rys. 6). W odwrotny sposób należy wyjąć uchwyt z pojemnika.



Włożenie i wyjęcie tarek (F10-13)

Tarkę (ostrzem w górę) włóż do uchwytu **F9** i lekko naciskając zabezpiecz (rys. 7), (słychać kliknięcie). Tarka musi być w płaszczyźnie z uchwytem. Podczas wyciągania należy najpierw lekko nacisnąć na występek na dolnej stronie tarki, w ten sposób zostanie zwolniona a następnie tarkę już łatwo jest zdjąć z uchwytu.



UŻYWANIE AKCESORIÓW

Następujące typy, należy traktować jako przykłady i inspiracje, ich celem jest pokazanie różnych rodzajów przetwarzania żywności

JAK UŻYWAĆ MIKSERA ZANURZENIOWEGO (B)

Mikser zanurzeniowy jest doskonały do przygotowania kremów, sosów, zup, majonezów, dań dla dzieci, jak również koktajli, mieszanych napojów, drinków.

- 1) Końcówkę do miksowania **B** należy włożyć na jednostkę **A1** według opisu „Zakładanie akcesorii”. **Uwaga:** nóż końcówki miksującej jest bardzo ostry. Należy uważać, żeby nie pociąć się podczas czyszczenia.
- 2) Zmontowany mikser **A** chwyć do ręki i końcówkę **B** włóż do pojemnika **D** wypełnionego żywnością. Napęd i pojemnik trzymaj mocno. Naciśnij przycisk przełącznika **A1** i uruchom mikser.
- 3) Żywność będzie przetwarzana około 10 sekund do 2 minuty.
- 4) Miksera zanurzeniowego można używać w naczyniu z podziałką jak również w jakimkolwiek innym naczyniu. Podczas miksowania bezpośrednio w garnku, podczas gotowania, należy chronić mikser przed przegrzaniem.
- 5) Po użyciu zdjąć końcówkę z jednostki silnika, ułatwi to ułożenie.

UWAGA: Maksymalny czas przetwarzania jest **2 minuty**. Następnie zrób przerwę **10 - 15 minut** niezbędną do ochłodzenia napędu.

Zalecenia

- Substancje twardsze powinny być pokrojone na małe kawałki. Nie przetwarzaj bardzo twardych surowców (np. **kostek lodu, itp.**). Nóż byłby zbyt wczesnie stępiony.
- Surowce twarde (np. **rośliny strączkowe, soja, itp.**), należy moczyć w wodzie przed przetworzeniem.
- Im dłużej żywność przetwarzasz wynik będzie płynniejszy.
- Płynem tworzącym pianę (np. mleko) nie należy wypełniać pojemnika **D** do znaku „**MAX**“, aby uniknąć przepełnienia.
- Jeśli nie jesteś zadowolony z wyniku, wyłącz urządzenie, wymieszaj składniki za pomocą łopatką, odbierz część surowców, lub dodaj trochę płynu.

ZALECANE POSTĘPOWANIE PODCZAS OPRACOWANIA SUROWCÓW

Produkt	Maksymalna ilość	Zalecany czas opracowania [sekundy]	Prędkość
Posiłki dla dzieci, zupy, sosy	100 – 500 ml	50	min - max
Koktajle i napoje mieszane	100 – 500 ml	50	max
Owoce i warzywa	100 – 300 g	30	min - max
Ciasto	100 – 500 ml	50	min - max

JAK STOSOWAĆ TRZEPACZKĘ (C_A, C_B)

Trzepaczkę użyj tylko do ubijania śmietany, ubijania białek, miksowania ciasta piernikowego i pokarmów w proszku. **Końcówki nie należy używać do gęstych ciast!**

Zmontowany mikser **A** chwyć do ręki i końcówkę **C** włóż do pojemnika **D** wypełnionego żywnością. Napęd i pojemnik trzymaj mocno. Naciśnij przycisk przełącznika **A1** i uruchom mikser. Prędkość **A3** należy ustawić na mniejszy stopień, aby zapobiec rozpryskiwaniu. Po około 1 minucie można zwiększyć prędkość. Podczas pracy należy poruszać końcówką w pojemniku w taki sposób, aby doszło do doskonałego przetwarzania żywności. Żywność będzie przetwarzana około 10 sekund do 2 minut. Po zakończeniu zwolnij przełącznik, końcówkę ubijającą wyjmij z pojemnika i wyczyść.

UWAGA: Maksymalny czas przetwarzania jest **2 minuty**. Następnie zrób przerwę **10 - 15 minut** niezbędną do ochłodzenia napędu.

Zalecenia

- Podczas ubijania białka, należy użyć jajka o temperaturze pokojowej. W przypadku, gdy ubijanie nie jest optymalne, sprawdź czy końcówka nie jest natłuszczona lub dodaj trochę soku z cytryny lub sól.
- Przed ubijaniem białka (minimalna ilość 2 szt.), upewnij się, że końcówka i pojemnik są suche i bez resztek oleju. Białka powinny mieć temperaturę pokojową.
- Śmietana na bitą śmietaną i krem powinna być schłodzona do temperatury, co najmniej 6 °C.

ZALECANE POSTĘPOWANIE PODCZAS OPRACOWANIA SUROWCÓW

Produkt	Maksymalna ilość	Zalecany czas opracowania [sekundy]
Śmietana	300 ml	70 - 90
Białko	3 szt.	120

JAK STOSOWAĆ NÓŻ TNĄCY (E2, F8)

Pojemnik mały (E) 500 ml, pojemnik wielofunkcyjny (F) 1500 ml

Jest przeznaczone do cięcia, miksowania, mieszania, wszelkiego rodzaju twardszej żywności (np. owoce, warzywa, orzechy, migdały, mięso – bez kości, ściętna i skóry, lub puree).

Nie należy używać noża do żadnych ciast.

Ostrzeżenie: Nóż jest bardzo ostry! Trzymaj go zawsze za górną plastikową część.

Nóż E2 lub F8 włóż do pojemnika E lub F (rys. 6). Do pojemnika włóż surowce. Na pojemnik włóż pokrywę E3 lub F3 i zabezpiecz (rys. 4, 5). Do pokrywy należy dołączyć napęd (rys. 3). Napęd i pojemnik trzymaj mocno. Naciśnij przycisk A1 i uruchom napęd. Żywność będzie przetwarzana przez około 10 sekund do 2 min. Po zakończeniu czynności wyjmij ostrza w odwrotny sposób.

UWAGA: Maksymalny czas przetwarzania jest 2 minuty. Następnie zrób przerwę 10 - 15 minut niezbędną do ochłodzenia napędu.

Zalecenia

- Większe kawałki żywności, należy pokroić w kostki o wymiarach ok. 2 x 2 x 2 cm / 3 x 3 x 3 cm.
- Nigdy nie wolno nożem sierpowym miażdżyć zbyt twardych surowców, takich jak **ziarna kawy, gałkę muszkatołową, orzechy, migdały, kostki lodu** i roślin zbożowych. **itp.!** Nóż może zbyt wcześnie stępić.
- Twarde surowce (np. **rośliny strączkowe, soja, itp.**), należy namoczyć w wodzie przed przetworzeniem.
- Im dłużej potrawa jest przetwarzana, wynik jest bardziej płynny.
- Jeśli siekasz twarde sery lub czekoladę, pracuj bardzo krótko. Surowce są podczas cięcia nadmiernie ogrzewane, zaczynają być miękkie i mogą zrobić się grudki.
- Do przetwarzania zalecamy użyć impulsów. Jeden impuls to maks. 2 sekundy.

ZALECANE POSTĘPOWANIE PODCZAS OPRACOWANIA SUROWCÓW

Pojemnik mały (E) 500 ml

Produkt	Maksymalna ilość	Zalecany czas opracowania [sekundy]	Prędkość
Mięso	250 g	10 - 60	min - max
Zioła	50 g	10	max
Orzechy	200 g	30	max
Ser	100-200 g	60	max
Jajko na twardo	3 szt.	5	min
Cebula	150 g	5	min - max

Pojemnik wielofunkcyjny (F) 1500 ml

Produkt	Maksymalna ilość	Zalecany czas opracowania [sekundy]	Prędkość
Mięso	400 g	10 - 60	min - max
Zioła	125 g	20	max
Orzechy	300 g	60	max
Ser	100-300 g	60	max
Jajko na twardo	6 szt.	5 - 10	min
Cebula	400 g	5 - 10	min - max

Pojemnik wielofunkcyjny 1500 ml (F10-13)

Należy zachować ostrożność, ostrza tarek F10, F11, F12, F13 są bardzo ostre! Tarki są przeznaczone do krojenia, siekania, tarcia wszystkich gatunków twardszej żywności (takich jak owoce, warzywa, grzyby). Wybraną tarkę włóż do uchwytu F9 i lekko naciskając zabezpiecz (słychać kliknięcie). Następnie uchwyt włóż do pojemnika F (rys. 6).

Na pojemnik włóż pokrywę **F3** i zabezpiecz (rys. 5). Do pokrywy dołącz napęd (rys. 3). Napęd i pojemnik trzymaj mocno. Naciśnij przycisk **A1** uruchom napęd. Żywność będzie przetwarzana przez około 10 sekund do 2 min. Po zakończeniu działania wyjmij tarkę w odwrotny sposób.

UWAGA: *Maksymalny czas przetwarzania jest 2 minuty. Następnie zrób przerwę 10 - 15 minut niezbędną do ochłodzenia napędu.*

Zalecenia

- Środki spożywcze przeznaczone do przetworzenia należy dodawać zawsze po włożeniu akcesoriów.
- Duże kawałki należy wcześniej pokroić, tak aby weszły do otworu napełniania.
- Żywność należy wkładać stopniowo i równomiernie.
- Przesuwanie potrawy w otworze napełniającym **F5** powinno odbywać się zawsze popychaczem **F6**, który przesuwają powoli i bez silnego nacisku w dół.
- Podczas przetwarzania dużych ilości żywności, upewnij się, czy nie gromadzi się pod tarką. Częściej opróżniaj pojemnik.
- W przypadku, gdy potrawa jest starta na grubo (np. bułka tarta), do mielenia użyj noża sierpowego.
- Przy mieleniu lub granulowaniu miękkich surowców, należy użyć małej prędkości, aby surowce nie zostały zmielone zupełnie.
- Podczas tarcia sera na nasadce siekającej **F11** należy ustawić maksymalną prędkość a podczas przemieszczania sera do otworu dozującego nie naciskać wielką siłą (naciskać mniejszą siłą w sposób ciągły, bez przerw).
- Jeśli nie można umieścić pokrywy na misce z nasadką do tarcia, potrzeba obrócić tarkę o kawałek w taki sposób, aby przekładnia została lepiej dopasowana.
- Do potraw, które są tarte (twardy ser, orzechy, czekolada), należy użyć noża sierpowego, który jest przeznaczony do cięcia (mielenia).

Pomysł na bardzo drobną bułkę tartą:

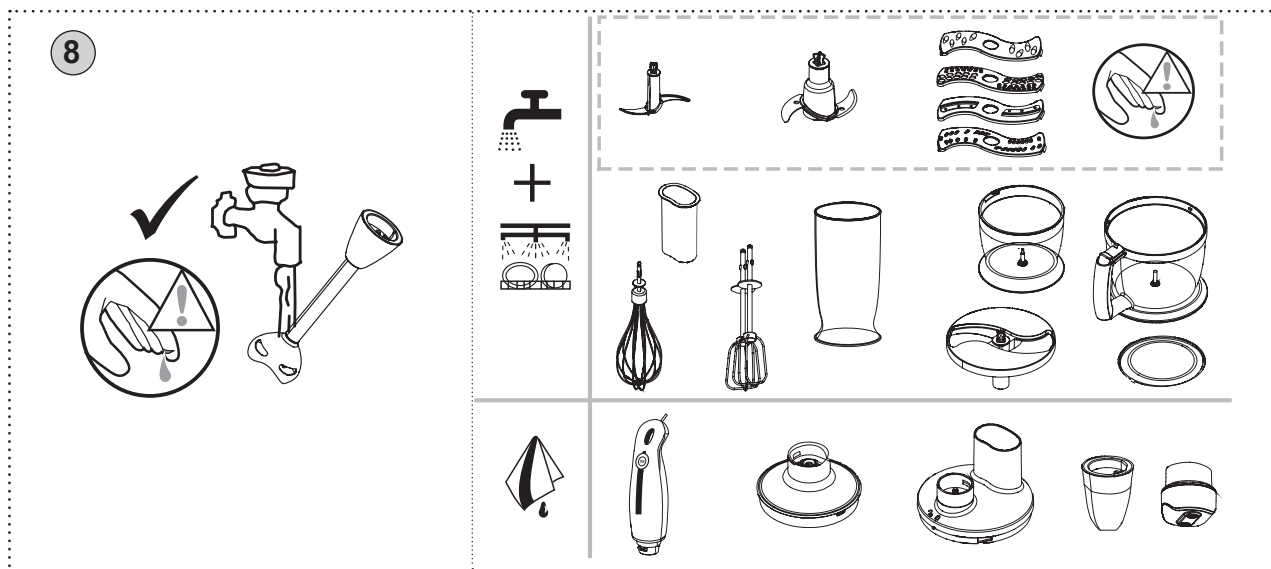
Po starciu rogalików lub bułek na tarce włożyć do pojemnika nóż w kształcie sierpa i siekać bułkę tartą przez 1 minutę.

Produkt	Maksymalna ilość	Zalecany czas opracowania [sekundy]	Prędkość
Marchewka	400 g	15 x 1 s	max
Cebula	500 g	10 x 1 s	max
Ziemniaki	500 g	10 x 1 s	max

CZYSZCZENIE I KONSERWACJA

Przed każdą konserwacją urządzenie wyłącz, odłącz od sieci wyciągając wtyczkę przewodu zasilania z gniazdka! Nie należy używać żrących i agresywnych środków czyszczących!

Czyszczenie napędu **A**, przekładni **C1_{a,b}** i pokrywy **F3**, **E3** należy wykonywać wilgotną szmatką z detergentem. Zadbaj, aby do wewnętrznych części nie dostała się woda! Wszystkie akcesoria bezpośrednio po użyciu, należy umyć w ciepłej wodzie z detergentem, opłukać czystą wodą i wytrzeć do sucha (akcesoria można myć w zmywarce – jednak nie końcówkę miksującą **B**). Końcówka z wałem **B** podczas czyszczenia nie może być zanurzona (rys. 8). Podczas czyszczenia miksera, noża sierpowego i terek należy postępować bardzo ostrożnie. Zwróć uwagę, aby krawędzie tnące akcesoriów nie były w kontakcie z twardymi przedmiotami, które je stępiają, a tym samym zmniejszają ich skuteczność. Niektóre składniki mogą przebarwić akcesoria. Jednakże nie ma to wpływu na działanie urządzenia i nie jest powodem do reklamacji urządzenia. To zabarwienie zazwyczaj za jakiś czas samo zniknie. Części z tworzyw sztucznych nie należy suszyć nad źródłami ciepła (np. **kuchenki elektryczne, kuchenki gazowe**). Po oczyszczeniu składuj urządzenie na suchym, bezpiecznym miejscu bez kurzu, poza zasięgiem dzieci i osób nieuprawnionych.



USUWANIE USTEREK

Problem	Przyczyna	Rozwiązane
Nie włącza się urządzenie .	Niepodłączone zasilanie energii.	Sprawdź przewód zasilania, wtyczkę i gniazdko.
Napęd wydaje nieprzyjemny zapach.	Po pierwszym włączeniu może wystąpić zapach.	Fakt ten nie jest problemem i przyczyną reklamacji urządzenia.
Napęd jest gorący w dotyku.	Przetworzona żywność jest zbyt ciężka lub przekroczono zalecany czas procesu.	Wyłącz urządzenie, pozwól aby wystygło, żywność podziel na mniejsze dawki i przetwarzaj stopniowo.
Urządzenie nie działa.	Noże, końcówki ubijające i tarki zostały zablokowane przez twarde składniki.	Wyłącz urządzenie, usuń składniki, które blokują akcesoria a następnie kontynuuj pracę.

SPECYFIKACJA TECHNICZNA

- Mocny silnik o mocy 800 W
- Przycisk ON
- Płynna regulacja prędkości
- Sygnalizacja świetlna
- Możliwość mycia części w zmywarce
- Proste sterowanie
- Ergonomiczne uchwyty
- Długość kabla 1,2 m
- Poziom hałasu ≤82 dB (A)
- Klasa ochrony: II, Certyfikaty CE
- Kraj pochodzenia: Chiny

Zmiana specyfikacji technicznej produktu zastrzeżona przez producenta.

PRAWODAWSTWO I EKOLOGIA

Produkt spełnia wymogi Dyrektywy 2004/108/ES włącznie z dodatkami w zakresie kompatybilności elektromagnetycznej oraz wymogi Dyrektywy 2006/95/ES włącznie z dodatkami w zakresie bezpieczeństwa elektrycznego.

Jest zgodny z rozporządzeniem 1935/2004/ES Parlamentu Europejskiego i Rady w sprawie materiałów i wyrobów przeznaczonych do z żywnością.

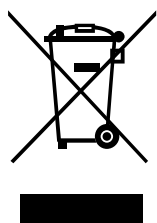


OSTRZEŻENIE: ABY UNIKNĄĆ NIEBEZPIECZEŃSTWA POŻARU LUB PORAŻENIA PRĄDEM ELEKTRYCZNYM, NIE WOLNO WYSTAWIAĆ SPRZĘTU NA DZIAŁANIE DESZCZU BĄDŹ WILGOCI. URZĄDZENIE ODBIORCZE ZAWSZE WYŁĄCZYĆ Z GNIAZDKA, KIEDY NIE JEST UŻYWANE LUB PRZED NAPRAWĄ. W URZĄDZENIU NIE MA ŻADNYCH CZĘŚCI, KTÓRE BY MÓGŁ ODBIORCASAMODZIELNIE NAPRAWIAĆ. NAPRAWĘ SPRZĘTU NALEŻY ZLECIĆ ODPOWIEDNIO PRZYGOTOWANEMU SERWISU AUTORYZACYJNEMU. URZĄDZENIE ZNAJDUJE SIĘ POD NIEBEZPIECZNYM NAPIĘCIEM.

Informacje o ochronie środowiska naturalnego

Wykonaliśmy to najlepsze, aby obniżyć ilość opakowań i stwierdziliśmy ich łatwe rozdzielanie na 3 materiały: tektura, masa papierowa i rozciągnięty polietylen. Urządzenie to zawiera materiały, które mogą być po demontażu utylizowane wyspecjalizowaną spółką. Prosimy, aby Państwo dotrzymywali miejscowe przepisy dotyczące obchodzenia się z papierami pakowymi, wyładowanymi bateriami i starymi urządzeniami.

Likwidacja zużytego sprzętu elektrycznego / elektronicznego oraz utylizacja baterii i akumulatorów



Ten symbol znajdujący się na produkcie, jego wyposażeniu lub opakowaniu oznacza, że z produktem nie można obchodzić jak z odpadami domowymi. Kiedy urządzenie lub bateria / akumulator będą nadawały się do wyrzucenia prosimy, aby Państwo przewieźli ten produkt na odpowiednie miejsce zbiorcze, gdzie zostanie przeprowadzona jego utylizacja. Na terenie Unii Europejskiej oraz w innych europejskich krajach znajdują się miejsca zbiórki zużytych urządzeń elektrycznych i elektronicznych oraz baterii i akumulatorów.

Dzięki zapewnieniu właściwej utylizacji produktów mogą Państwo zapobiec możliwym negatywnym skutkom dla środowiska naturalnego i ludzkiego zdrowia. Mogłyby one wystąpić w wypadku nieodpowiedniego postąpienia z odpadami elektronicznymi i elektrycznymi lub zużytymi bateriami i akumulatorami. Utylizacja materiałów pomaga chronić źródła naturalne. Z tego powodu, prosimy nie wyrzucać starych elektrycznych i elektronicznych urządzeń oraz akumulatorów i baterii razem z odpadami domowymi. Aby uzyskać więcej informacji o sposobach utylizacji starych urządzeń, należy skontaktować się z władzami lokalnymi, przedsiębiorstwem zajmującym się utylizacją odpadów lub sklepem, w którym został produkt kupiony.



OSTRZEŻENIE

HOUSEHOLD USE ONLY – Tylko do użytku domowego.

DO NOT IMMERSE IN WATER OR OTHER LIQUIDS – Nie zanurzać do wody lub innych cieczy.

TO AVOID DANGER OF SUFFOCATION, KEEP THIS PLASTIC BAG AWAY FROM BABIES AND CHILDREN. DO NOT USE THIS BAG IN CRIBS, BEDS, CARRIAGES OR PLAYPENS.

THIS BAG IS NOT A TOY. Niebezpieczeństwo uduszenia. Tego worka nie należy używać kołyskach, łóżeczkach, wózkach lub kojcach dziecięcych. Torebkę z PE położyć w miejscu będącym poza zasięgiem dzieci. Torebka nie służy do zabawy!

Producent: HP Tronic Zlín, spol. s r.o., Prštné-Kútiky, Zlín

Importer: DIGISON Polska sp. z o.o., ul. Krzemieniecka 46, Wrocław 54 613 Poland

Dear customer, thank you for purchasing our product. Please read the operating instructions carefully before putting the appliance into operation and keep these instructions including the warranty, the receipt and, if possible, the box with the internal packing.

SAFETY WARNING

- Consider the instructions for use as a part of the appliance and pass them on to any other user of the appliance.
- Check whether the data on the type label correspond with the voltage in your socket. The power cord plug has to be connected to the properly connected and grounded socket according national law.
- This appliance must not be used by children.
- This appliance can be used by persons with reduced physical, sensory or mental capabilities or lack of experience and knowledge if they have been given supervision or instruction concerning use of the appliance in a safe way and understand the hazards involved. Children shall not play with the appliance. Children must be kept out of reach of the appliance and its power cord.
- Before replacing accessories or accessible parts, which move during operation, before assembly and disassembly, before cleaning or maintenance, turn off the appliance and disconnect it from the mains by pulling the power cord from the power socket!
- If the power cord of the appliance is corrupted, it has to be replaced by the producer, its service technician or a similarly qualified person so as to prevent dangerous situations.
- Be careful when handling the accessories (immersion blender), the knife is very sharp!
- Be careful when pouring hot liquid into the food processing device or the mixer because it may spurt out of the appliance because of sudden boil.
- In case you are going to process hot liquid (mixing a hot soup with vegetables etc.), be careful because it may spurt out of the container because of sudden boil.
- When handling the sickle –shaped knife, be very careful, especially when removing it from the chopping container, when emptying the container and while cleaning. The knife is very sharp!
- Never use the appliance if its power cord or plug is damaged, if it does not work properly, if it fell down and was damaged or if it fell to water. In this case take the appliance to a special service to check its safety and proper function.
- When the appliance is in operation, prevent pets, plants or insects to get in contact with it.
- After finishing work and before cleaning, always switch off the appliance and disconnect it from power supply by taking the power cord connector out of the electric socket.
- This appliance is not intended for outdoor use.
- Do not place any objects on the appliance.
- Do not insert or take out the plug to or from a socket with wet hands and do not pull the power cord!
- **Do not use the appliance without the anti–slip base!**
- **Never immerse the drive unit into water or wash it in running water!**
- Do not insert the appliance into any body holes.

- **The product is intended for home use and similar (in shops, offices and similar workplaces, in hotels, motels and other residential environments, in facilities providing accommodation with breakfast). It is not intended for commercial use!**
- Use the appliance in the working position only at places with no risk of turning over and in sufficient distance from heat sources (e. g. **heater, stove, grill, etc.**), and wet surfaces (e. g. **sinks, wash basins, etc.**).
- Do not switch on the appliance without ingredients in it!
- Do not remove the appliance if the drive unit is in operation!
- Before you remove the appliance or the drive unit from the container, let the rotating parts stop completely.
- Before preparation, remove possible packages from food (e.g. **paper, a PE bag**, etc.).
- It is not allowed to modify the surface of the appliance in any way (e.g. **using a selfadhesive wallpaper, foils**, etc.).
- Before emptying the chopping container, first remove the sickle – shaped knife.
- Always unplug the appliance from power supply if you leave it unattended.
- Do not process food at temperature exceeding **about 80 °C**.
- Never insert e.g. **fingers, fork, knife, spatula, spoon** into rotating parts of the appliance and the accessories.
- Due to safety it is not possible to change the attachments while the drive unit is in operation.
- Do not use the accessories in containers, in which you heat food at the same time using heat sources (e.g. heater, electric/gas/induction cooker, hot plate etc.).
- When mixing or blending liquids, never put in bigger amount than specified on the bowl.
- **Do not use the container F without the anti-slip base!**
- **Make sure that your hair, clothes and accessories do not get into dangerous vicinity to the rotating parts!**
- Make sure the whisks do not hit the walls of the utensils during operation or do not get stuck in the thick matter or frozen ingredients.
- If the processed food starts to stick to the appliance (e.g. **on knives, the beater, the container or the lid**), switch off the appliance and clean the accessories carefully (e.g. using a **spatula**).
- Check the condition of the power cord of the appliance regularly.
- Make sure that the power supply cable does not get in between the rotating parts of the appliance.
- The power cord must not be damaged with sharp or hot objects, open fire, it must not be sunk into water or bent over sharp edges. Never put it on hot surfaces or do not let it hang over the edge of a table or work tables. Hitting, stumbling or pulling the power cord e.g. by children can result in tilting over or drawing the appliance down and serious injury!
- Do not wind the power cord around the appliance; this will extend its life.
- If you need to use the extension cord, it has to be uncorrupted and it has to comply with the valid standards.
- Use the appliance designed for this type only. Using another appliance can represent a risk for the operator.
- Never use the appliance for any other purpose than for that described in these instructions for use!
- **CAUTION:** Do not use the appliance with a program, time switch or any other part that turns the appliance on automatically as there is a risk of fire if the appliance is not covered or placed properly.
- **WARNING:** There is a risk of injury in case of incorrect use (not in accordance with the manual) of the appliance.
- All text in other languages and pictures shown on the packaging, or the product itself, are translated and explained at the end of this language mutation.
- The producer does not undertake any responsibility for damage caused by improper use of the appliance and the accessories (e.g. **food deterioration, injury by knife edge, fire, etc.**) and its guarantee does not cover the appliance in the case of failure to comply with the safety warning above.

DESCRIPTION OF THE CONTROLS (pic 1)

A – drive unit

- A1 – speed switch (ON)
- A2 – power supply control light

- A3 – speed regulator
- A4 – power cord

B – blending adapter

C_a – beater

C1_{a,b} – gear

C_b – double-beater

D – mixing/beating container 500 ml

E – small chopping container 500 ml

- E1 – central shaft
- E2 – sickle-shaped knife

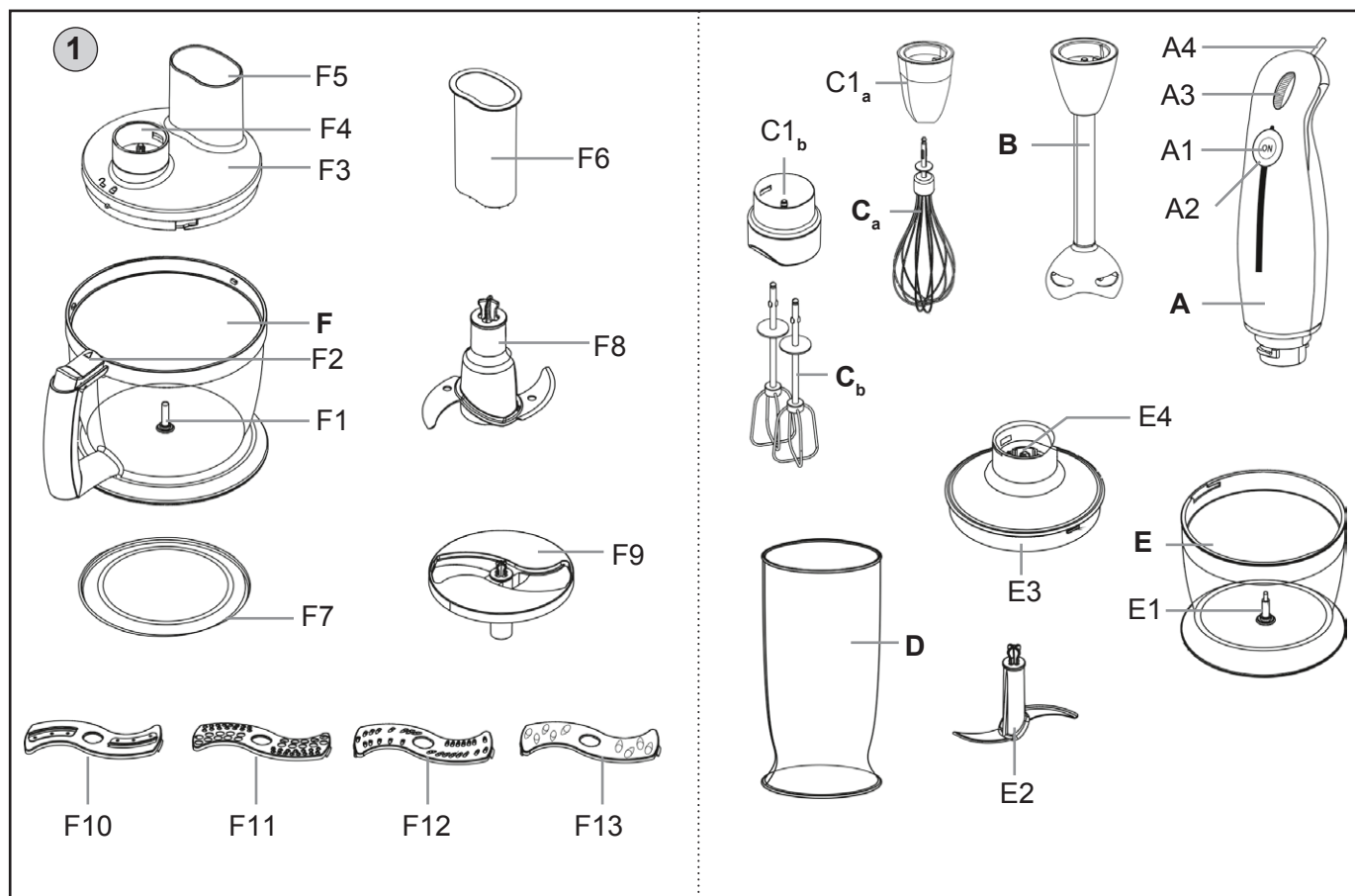
- E3 – container lid
- E4 – hole for drive connection

F – multi-purpose container 1500 ml

- F1 – central shaft
- F2 – lid lock button
- F3 – container lid
- F4 – hole for drive connection
- F5 – filling hole
- F6 – pusher
- F7 – anti-slip base

- F8 – sickle-shaped knife
- F9 – graters holder
- F10 – cutting grater
- F11 – tearing grater
- F12 – slicing grater (fine)
- F13 – slicing grater (gross)

Accessories F and C_b only for type GALMIX 529. Accessories C_a only for type GALMIX 329.



INSTRUCTION FOR USE

Remove all packing material and take out the hand blender and the accessories. Remove all possible adhesion foils, stick-on labels or paper from the appliance. Before the first use, wash the parts that will be in contact with food in hot water with a detergent, rinse thoroughly with clean water and wipe till dry, or let dry (see **CLEANING AND MAINTENANCE**). Put the hand blender with the selected accessories on a flat, stable, smooth and clean work surface at the height of at least 85 cm, out of reach of children and incapacitated people (see par. **SAFETY WARNING**). Make sure that the power cord is not damaged and that it does not lead through any sharp or hot surfaces.

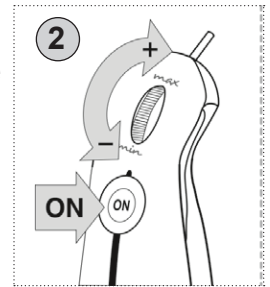
Plug power supply fork **A4** to the electric power and control light **A2** will come on. Choose the amount of the processed food so that the maximum volume of the containers marked with the gauge line is not exceeded. Bigger amount of processed food has to be divided into several doses and the volume of the containers has to be checked regularly. Any time you work with the appliance, do not forget to put an anti-slip base under container **F**. We recommend stopping work from time to time, switching off the appliance and removing possible food that was stuck onto the blending/beatting adapter, the sickle-shaped knife, graters, containers or the lid (see **SAFETY WARNING**). Food preparation (processing) times are only approximate, they depend on the amount, the kind and the quality of used ingredients and they range in seconds to minutes (see the table). After finishing work, disconnect the appliance from power supply by taking the connector of power cord **A4** out of the electric socket. Container **D** is suitable for use in a microwave oven.

Switch (A1)

Start the drive by pushing the switch (the motor runs only for the time when the switch is pushed and at the output set by the electric regulation).

Electronic revolutions regulation (A3)

It enables setting optimum revolutions for the selected chopping, blending, mixing, beating, cutting and grating adapter. By turning the regulator from - (MIN) to + (MAX) you can continuously change the speed of the motor revolutions (Fig. 2).



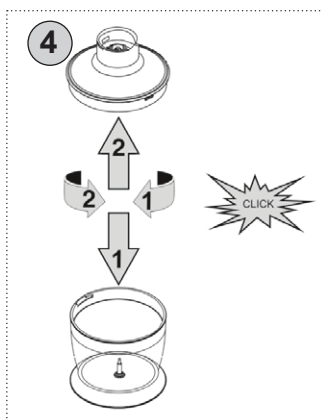
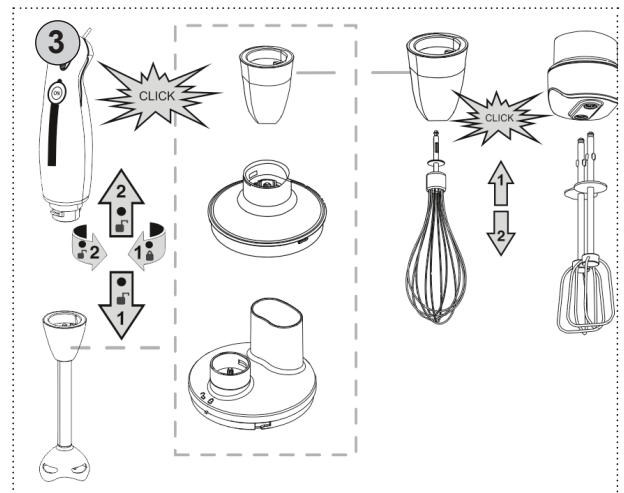
ACCESSORY INSTALLATION

Attaching and removing the propulsion unit (A)

Attach the propulsion unit **A** on the relevant head/lid by sliding it into its connecting opening and turning it part way (see pic. 3). Remove the attachment reversely.

Nasadenie a sňatie šľahacieho nadstavca (C_{a,b}, C1)

Hriadeľ šľahacej metličky **C** zasunúť do prevodovky **C1**, potom nasunúť prevodovku na pohonnú jednotku **A** a pootočením upevniť (obr. 3). Snímte ho opačným spôsobom.

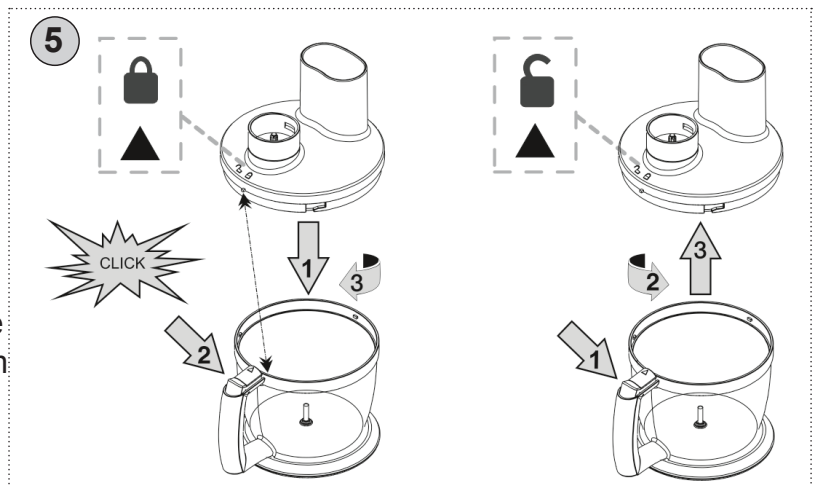


Mounting and removal of lid (E3)

Put the lid onto the container **E3** so that the lugs on its edge snap into the moulded holes in the container and secure the lid by clockwise movement to the maximum position (Fig. 4). You can remove the lid from the container in the opposite direction.

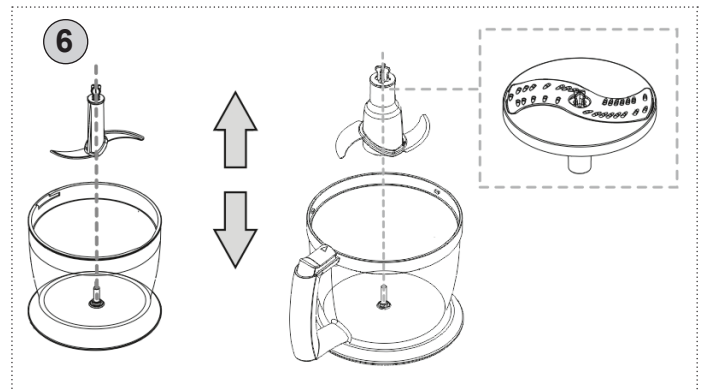
Mounting and removal of lid (F3)

Put the lid on multi-purpose container **F** so that the lugs on its edge snap into the moulded holes in the container. Bend interlock **F2** by slight pushing and turn the lid in the clockwise direction to the maximum position (Fig. 5). Then release the interlock. Now the lid is secured in the right position. You can remove the lid from the container in the opposite direction.



Mounting and removal of sickle-shaped knife (E2, F8) / holder (F9)

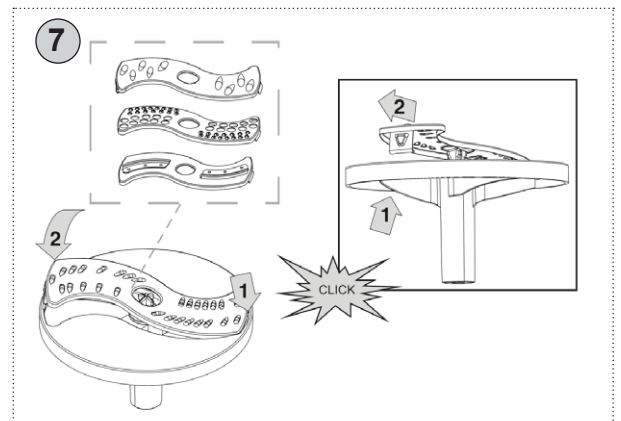
Hold knife (**F8** or **E2**) at the upper plastic part, remove the protective cover and put it in the container so that it is inserted on the shaft with its central hole and give it a turn to lock into place (Fig. 6). You can remove the knife from the container in the opposite direction.



Hold the **F9** holder (with installed grater) at the upper plastic part and put it in the respective container so that it is inserted on the shaft with its central hole (Fig. 6). You can remove the holder from the container in the opposite direction.

Mounting and removal of graters (F10-F13)

Insert the grater into holder **F9** (with the blade up) and secure it by slight pushing (Fig. 7), (you will hear snapping sound). The grater must be in line with the holder. When taking it out, first of all release the grater by pushing on the protrusion from the bottom of the grater and then remove the grater easily from the holder.



USING ACCESSORIES

Please consider the following tips for preparing food as examples and inspiration, the purpose of which is not to provide instructions, but to show various possibilities of preparing food.

HOW TO USE THE HAND BLENDER (B)

The hand blender is perfectly suited for preparing dips, sauces, soups, mayonnaise and baby food as well as for mixing and milkshakes.

- 1) The steps to install the blender adapter **B** are described in "Accessory Installation". Be careful, knife blades are very sharp!
- 2) Hold hand blender **A** with your hand and put blending adapter **B** into container **D** filled with food. Hold the drive unit and the container firmly. Start the drive unit by pushing switch **A1**.
- 3) Food will be processed in about 10 seconds to 2 minute.
- 4) You can use the hand blender in the measuring bowl and just as well in any other vessel. When blending directly in the saucepan while cooking take hand blender from overheating.
- 5) Turn the blender stick off the motor unit after use.

CAUTION: The maximum time of processing is **2 minutes**. Then wait for **10 to 15 minutes**, which is necessary for the drive unit to cool down.

Recommendation

- It is recommended to cut tough ingredients into small pieces. Do not process very hard materials (e.g. **ice cubes, etc.**). The knife would be blunt soon.
- Hard ingredients (e.g. **legumes, soya beans, etc.**) should be soaked in water before processing.
- The longer you process the food with the mixer, the smoother the result will be.
- In the case of liquids that create foam (e.g. **milk**), never fill in the container **D** up to the gauge mark „**MAX**“ to prevent overflowing.
- If you are not satisfied with the result, switch off the appliance, mix the ingredients with spatula, take some part of the ingredients or add a little liquid.

PROCESSING GUIDE

Food	Maximum amount	Approximate time [seconds]	Speed
Children's food, soups, sauces	100 – 500 ml	50	min - max
Shakes and cocktails	100 – 500 ml	50	max
Food and vegetables	100 – 300 g	30	min - max
Dough	100 – 500 ml	50	min - max

HOW TO USE YOUR WHISK (C_a, C_b)

Use the whisk only for whipping cream, beating egg whites and mixing sponges and ready-mix desserts. **Do not use the beater for whisking tough dough!**

Hold hand blender **A** with your hand and put blending adapter **C** into container **D** filled with food. Hold the drive unit and the container firmly. Start the beater by pushing switch **A1**. Set lower revolutions by regulating speed **A3** to prevent splashing. After about 1 minute you can increase the revolutions. When working, move the beater in the container to process the food thoroughly. Food will be processed in about 10 seconds to 2 minutes. After finishing work, release the switch, remove the adapter from the container and clean it.

CAUTION: The maximum time of processing is **2 minutes**. Then wait for **10 to 15 minutes**, which is necessary for the drive unit to cool down.

Recommendation

- When beating egg whites, use eggs at room temperature. If beating is not optimal, make sure that the beater is not greasy, or add a little lemon juice or salt.
- Before beating egg whites (minimum 2 eggs) make sure that the adapter and the container are dry and without oil residues. Egg whites should have the room temperature.
- Cool cream and whipping cream to at least **6 °C**.

PROCESSING GUIDE

Food	Maximum amount	Approximate time [seconds]
Cream	300 g	70 - 90
Egg white	3 pieces	120

HOW TO USE YOUR CHOPPER (E2, F8)

Small chopping container (E) 500 ml, multi-purpose container (F) 1500 ml

The knife is intended for chopping, mixing, blending all kinds of tough food (e.g. fruit, vegetables, nuts, almonds, meat without bones, tendons and skin) or for preparing purée. **Do not use the knife for processing any dough!**

Caution: the blade is very sharp! Always hold it by the upper plastic part.

Put knife **E2** or **F8** into the respective container **E** or **F** (Fig. 6). Put food into the container. Put respective lid **E3** or **F3** onto the container and secure it (Fig. 4, 5). Connect the drive unit to the lid (Fig. 3). Hold the drive unit and the container firmly. Start the drive unit by pushing switch **A1**. Food will be processed in about 10 seconds to 2 minute. After finishing work, remove the knife in the opposite direction.

CAUTION: *The maximum time of processing is 2 minutes. Then wait for 10 to 15 minutes, which is necessary for the drive unit to cool down.*

Recommendation

- Before processing, cut bigger pieces of food into cubes of about 2 x 2 x 2 cm / 3 x 3 x 3 cm.
- Never crush very hard ingredients with the sickle-shaped knife, such as **coffee beans, nutmeg, ice cubes, and grains etc.!** The knife would be blunt soon.
- Hard ingredients (e.g. **legumes, soya beans, etc.**) should be soaked in water before processing.
- The longer you process the food, the smoother the result will be.
- If you chop hard cheese or chocolate, work for a short time. It is because the ingredients are heated excessively by chopping, they become softer and they can become lumpy.
- We recommend using the pulse mode for processing. One pulse is max. 2 seconds.

PROCESSING GUIDE

Small chopping container (E) 500 ml

Food	Maximum amount	Approximate time [seconds]	Speed
Meat/fish	250 g	10 - 60	min - max
Herbs	50 g	10	max
Nuts	200 g	30	max
Cheese	100 - 200 g	60	max
Hardboiled eggs	3 pieces	5	min
Onions	150 g	5	min - max

multi-purpose container (F) 1500 ml

Food	Maximum amount	Approximate time [seconds]	Speed
Meat/fish	400 g	10 - 60	min - max
Herbs	125 g	20	max
Nuts	300 g	60	max
Cheese	100 - 300 g	60	max
Hardboiled eggs	6 pieces	5 - 10	min
Onions	400 g	5 - 10	min - max

Multi-purpose container 1500 (F)

Be careful, grater blades F10, F11, F12, F13 are very sharp! Graters are intended for cutting, chopping, slicing of all kinds of tough food (e.g. fruit, vegetables, mushrooms). Insert the selected grater into holder **F9** and secure it by slight pushing (you will hear a snapping sound). Then insert the holder into container **F** (Fig. 6). Insert lid **H3** on the container and secure it (Fig. 5). Connect the drive unit to the lid (Fig.3). Hold the drive unit and the container firmly. Start the drive unit by pushing switch **A1**. Food will be processed in about 10 seconds to 2 minute. After finishing work, remove the grater in the opposite direction.

CAUTION: The maximum time of processing is **2 minutes**. Then wait for **10 to 15 minutes**, which is necessary for the drive unit to cool down.

Recommendation

- Always add food intended for processing only after mounting the accessories.
- Always cut big pieces beforehand so that they can get into the filling hole.
- Put in the ingredients one after another and equally.
- Always move food in filling hole **F5** using pusher **F6** only, move it slowly and do not push downwards too much.
- When processing a big amount of food, make sure it does not accumulate under the disc. Empty the bowl more often.
- If food is grated roughly (e.g. breadcrumbs), use the sickle-shaped knife for finer grinding.
- When grating or granulating soft ingredients, use low speed so that ingredients do not turn into mash.
- When grading cheese on the tugging attachment **F11**, it is necessary to set max. revolutions. When the cheese moves into the feeding opening, do not exert big strength (push continuously with lower strength).
- If it is not possible to put the lid on the bowl with a grading attachment, turn the grater part way in order for the gearing to fit in better.
- Use the sickle-shape knife that is also intended for chopping (grinding) for food that you usually grate (hard cheese, nuts, chocolate).

Tips for fine breadcrumbs:

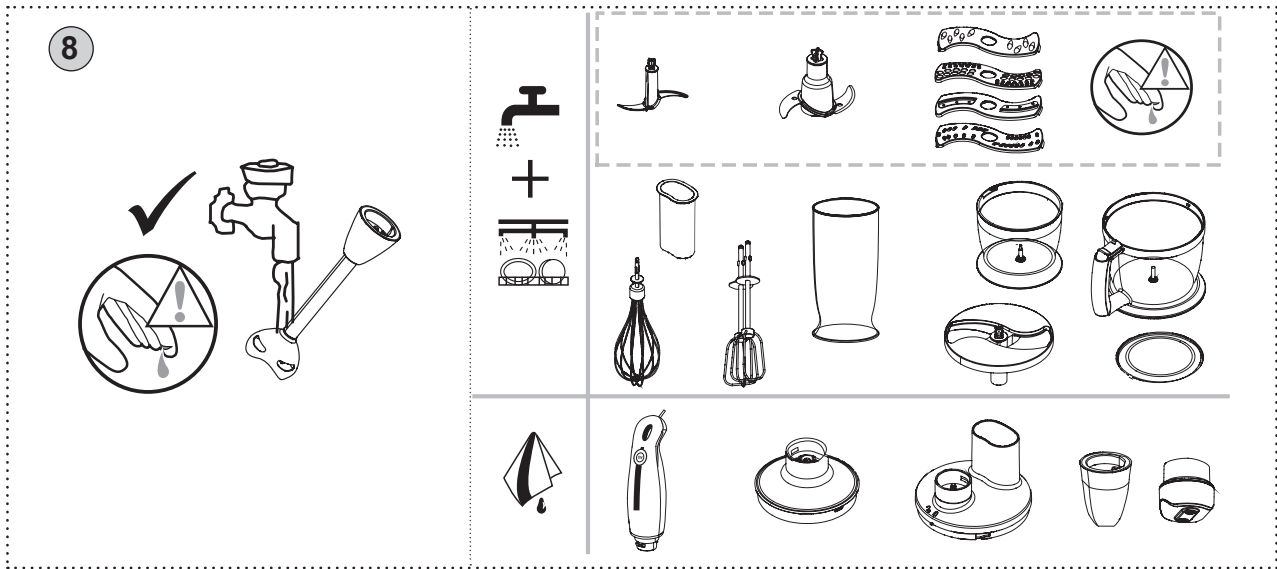
After grating the roll, insert the falcate chopping knife and chop the breadcrumbs for 1 minute.

Food	Maximum amount	Approximate time [seconds]	Speed
Carrots	400 g	15 x 1 s	max
Onions	500 g	10 x 1 s	max
Potatoes	500 g	10 x 1 s	max

CLEANING AND MAINTENANCE

Unplug the appliance from power supply by taking the plug of the power cord out of a socket! Do not use rough and aggressive detergents! Clean drive unit **A**, gear **C1_{a,b}** and lids **F3**, **E3** with a soft and wet cloth with a little detergent. Make sure that water does not get inside the appliance!

Wash the accessories in hot water with a detergent right after use, rinse it in clean water and wipe till dry (you can also wash the accessories in a dishwasher - but not blending adapter **B**). The end piece with a shaft of adapter **B**, must not be immersed during cleaning (Fig. 8). Be very careful when cleaning the hand blender, the sickle-shaped knife and the graters. Make sure that the cutting edges of the accessories are not in contact with hard objects that make them blunt and thus they reduce their effectiveness. Some food can colour the accessories in some way. But this does not affect the function of the appliance and it is not a reason for a claim. This colouring usually disappears after some time. Never dry plastic moldings over a heat source (e.g. heater, electric/gas stove). Store the appliance after cleaning at a dry, dustfree and safe place, out of reach of children and incapacitated people.



TROUBLESHOOTING

Problem	Cause	Solution
The appliance won't start	Power supply not connected	Check the power cord, the plug and the socket
Drive unit gives out strange smell	When you turn it on for the first time, it can give out strange smell	This is not a defect nor a cause for a complaint regarding the appliance
Drive unit is hot when touched	Processed food is too heavy or recommended times of processing were exceeded	Switch off the appliance, let it cool down, divide the processed food into smaller portions and process them gradually
The appliance stops working	Knives, the blending adapter and graters blocked by hard ingredients not recommended for individual adapters	Switch off the appliance, remove the ingredients that were blocking the accessories and then continue work

TECHNICAL SPECIFICATIONS

- Strong engine with power consumption 800 W
- ON button
- Variable speed control
- Light operating signalization
- Possibility of washing parts in the dishwasher
- Simple operation
- Ergonomic handles
- Power cord length 1,2 m
- Acoustic noise level of ≤ 82 db (A)
- Protection class II, CE Certification

We reserve the right to change technical specifications.

LEGISLATIVE & ECOLOGY

The product has received ES declaration of conformity according to Act as amended.

The product matches the requirements of the below statutory order as amended.

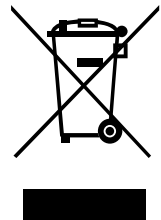
- Committee Regulation No. 2006/95/ES as amended, setting the technical requirements of the electrical appliance as low.
- Committee Regulation No. 2004/108/ES as amended, setting the technical requirements of products in terms of their electromagnetic compatibility.

The product is in conformity with the European Parliament and European Committee Regulation No. 1935/2004/ES re. Materials and objects designed for contact with food.



WARNING: Do not use this product near water, in wet areas to avoid fire or injury of electric current. Always turn off the product when you don't use it or before a revision. There aren't any parts in this appliance which are reparable by consumer. Always appeal to a qualified authorized service. The product is under a dangerous tention.

Old electrical appliances, used batteries and accumulators disposal



This symbol appearing on the product, on the product accessories or on the product packing means that the product must not be disposed as household waste. When the product/ battery durability is over, please, deliver the product or battery (if it is enclosed) to the respective collection point, where the electrical appliances or batteries will be recycled. The places, where the used electrical appliances are collected, exist in the European Union and in other European countries as well. By proper disposal of the product you can prevent possible negative impact on environment and human health, which might otherwise occur as a consequence of improper manipulation with the product or battery/ accumulator. Recycling of materials contributes to protection of natural resources. Therefore, please, do not throw the old electrical appliances and batteries/ accumulators in the household waste. Information, where it is possible to leave the old electrical appliances for free, is provided at your local authority, at the store where you have bought the product. Information, where you can leave the batteries and accumulators for free, is provided to you at the store, at your local authority.



NOTICE

HOUSEHOLD USE ONLY

DO NOT IMMERSE IN WATER OR OTHER LIQUIDS

TO AVOID DANGER OF SUFFOCATION, KEEP THIS PLASTIC BAG AWAY FROM BABIES AND CHILDREN. DO NOT USE THIS BAG IN CRIBS, BEDS, CARRIAGES, OR PLAYPENS. THIS BAG IS NOT A TOY.

Köszönjük, hogy termékünket választotta. A készülék használata előtt nagyon figyelmesen olvassa el ezt a használati útmutatót, és lehetőség szerint a garancialevéllel, pénztári bizonylattal, csomagolással és a csomagolás belső részeivel együtt gondosan őrizze meg.

BIZTONSÁGI FIGYELMEZTETÉS

- Az útmutató utasításait tekintse a készülék tartozékaként és juttassa el azt a készülék bármilyen további felhasználójának.
- Ellenőrizze, hogy a típustáblán levő feszültségérték megegyezik-e az Ön elektromos dugaszolóaljzatában levő feszültséggel. A csatlakozóvezeték villásdugóját csak a szabvány szerint helyesen bekötött és földelt dugaszolóaljzatba szabad becsatlakoztatni!
- A készüléket nem szabad használni a gyerekeket.
- A készüléket mozgásukban korlátozott és csökkent mentális képességgel vagy a készülék használatára vonatkozó gyakorlattal és tudással nem rendelkező személyek nem használhatják, kivéve ha a felügyeletük biztosított, vagy a biztonságukért felelős személy általi készülék használatra vonatkozó utasítást adtak. Ügyelni kell, hogy a gyerekek ne játszanak a készülékkel. Tartsa a készüléket és annak csatlakozó vezetékét gyermekek által nem hozzáférhető helyen.
- Tartozékok vagy hozzáférhető részek cseréje előtt, amelyek használat közben mozgásban vannak, azok beszerelése és kiszerezése előtt, tisztítás vagy karbantartás előtt kapcsolja ki a készüléket, és válassza le az el. hálózatról a készülék csatlakozóvezetéke villásdugója hálózati el. dugaszolóaljzatból történő kihúzásával!
- Ha a készülék csatlakozóvezetéke megsérül, akkor azt a gyártó cég, annak szervíz szakembere vagy hasonló minősítéssel rendelkező személy cserélje ki, hogy elkerüljük ezzel veszélyes helyzet kialakulását.
- A tartozékokkal (mixelő rúddal) óvatosan járjon el, mivel annak kése nagyon éles!
- Soha ne használja a készüléket, ha sérült az erőátviteli kábele vagy a kábel villásdugója, ha hibásan működik, ha a földre ejtette és megsérült, vagy ha vízbe esett. Ilyen esetekben vigye a készüléket szakszervizbe, és ellenőriztesse le a biztonságosságát és helyes működését.
- Abban az esetben, ha forró folyadékkal szeretne dolgozni (pl. forró zöldség leves mixelésénél, stb.), legyen nagyon óvatos, mert a forró folyadék kifröccsenhet az edényből a hirtelen forrás miatt!
- A készülék működése közben kerülje a készülék és az otthoni állatok, virágok, vagy rovarok közötti kontaktust!
- A munka befejezése után és karbantartás előtt mindig válassza le a készüléket az el.hálózatról a csatlakozó vezeték villásdugója el.dugaszolóaljzatból történő kihúzásával.
- A készüléket tilos a szabadban használni!
- Nedves kézzel ne dugja be a csatlakozóvezeték villásdugóját az elektromos dugaszolóaljzatba vagy ne húzza ki azt a dugaszolóaljzatból a csatlakozóvezetéknél fogva!
- Nedves kézzel ne dugja be a csatlakozóvezeték villásdugóját az el. dugaszolóaljzatba és ne húzza ki azt az el. dugaszolóaljzatból a csatlakozóvezetéknél fogva!
- A termék otthoni és hasonló (üzletekben, irodákban és más hasonló munkahelyeken, szállodákban, motelekben és más hasonló helyiségekben, „bed and breakfast“ típusú szállodákban) használatra szánt! Nem kereskedelmi használatra!
- Ne tegyen a készülékre semmilyen tárgyat!
- Abban az esetben, ha forró folyadékkal szeretne dolgozni (pl. **forró zöldség leves mixelésénél**, stb.), legyen nagyon óvatos, mert a forró folyadék kifröccsenhet az edényből a hirtelen forrás miatt!

- Az előkészítés előtt távolítsa el az élelmiszerekről azok esetleges csomagolóanyagát (pl. **papírt, PE-zacskókat** stb.).
- **Ne használja a készüléket F csúszásgátló alátét nélkül!**
- **A meghajtóegységet soha ne merítse vízbe, ne mossa azt vízszög alatt!**
- Használja a készüléket csak annak munkahelyzetében olyan helyen, ahol nem borulhat fel és hőforrásoktól (pl. **tűzhely, kályha, grill stb.**) valamint nedves felületektől (**mosogató, mosdó stb.**) megfelelő távolságban.
- A tartozékokat ne dugja egyetlen testnyílásba sem.
- A toldalék a biztonság érdekében a meghajtóegység működése közben nem cserélhető!
- A tartozékokat ne használja olyan edényekben, amelyeknél egyidejűleg az élelmiszerek melegítésre is kerülnek, külső hőforrásokon (pl. kályha, el./gáz/indukciós tűzhely, főzőlap, stb.)
- Mixelés vagy folyadékkeverés során ne adagoljon nagyobb mennyiséget, mint ami az edényen van megjelölve és mindig tegye fel a fedelet.
- **Ne használja a készüléket csúszásgátló alátét nélkül!**
- **Ügyeljen arra, hogy az Ön haja, öltözéke és annak tartozékai ne kerüljenek a forgó alkatrészek veszélyes közelébe!** Így elkerülheti, hogy ezek a részek ne csavarodjanak rá a mixelő lapátra, vagy a forgó adagolóra.
- Ügyeljen arra, hogy a habverő tartozékai mozgás közben ne ütődjenek erősen az edény falához, illetve ne akadjanak bele a sűrűbb anyagba vagy a fagyott élelmiszerbe.
- Vigyázzon arra, hogy a csatlakozó vezeték ne kerüljön érintkezésbe a készülék forgó részeivel.
- Amíg a meghajtóegység üzemben van, ne távolítsa el egyetlen tartozékot sem!
- Ügyeljen arra, hogy a csatlakozó vezeték ne kerüljön a tartozékok forgó részei közé.
- Mielőtt a tartozékokat vagy a hajtóegységet kiemelné az edényből, várja meg, amíg a forgásban levő részek teljesen leállnak. A darabolóedény kiürítése előtt vegye ki abból az aprítókést.
- Az aprítókéssel történő műveleteknél fokozottan figyeljen különösen annak a darabolóedényből történő kivételekor, az edény kiürítésekor és tisztítása közben. A kés rendkívül éles!
- Mindenkor, ha a készülék felügyelet nélkül marad, akkor válassza azt le az elektromos becsatlakozásról.
- Ne dolgozzanak fel kb **80 °C**-nál magasabb hőmérsékletű élelmiszereket.
- A készülék forgásban levő részeibe soha **ne dugja be pl. az ujját, villát, kést, kenőlapátot, kanalat** sem más tartozékokat.
- Ha a feldolgozandó élelmiszerek rá kezdenek a tartozékokra ragadni (pl. **a késekre, keverőkre, az edényre vagy fedelére**), akkor kapcsolja ki a készüléket és óvatosan tisztítsa meg a tartozékokat (pl. **kenőlapáttal**).
- Ellenőrizze rendszeresen a készülék csatlakozóvezetéke állapotát.
- Rendszeresen ellenőrizze a tápkábel állapotát!
- Ha szükséges hosszabbítót használni, figyeljen arra, hogy az ne legyen megsérülve és hogy megfelel-e minden szabványnak!
- Akadályozza meg azt, hogy a csatlakozó kábel szabadon függjön a munkalap szélén átnyúlva, ahol ahhoz gyermekek hozzáférhetnek.
- Ne csavarja rá a csatlakozóvezetéket a készülékre, meghosszabbítja ezzel annak élettartamát.
- A csatlakozó vezeték nem szabad éles vagy forró tárgyakkal, nyílt lánggal megrongálni, nem szabad azt vízbe meríteni sem éles peremeken áthajlítani.
- Az esetleges vezeték hosszabbító használatakor fontos, hogy az ép legyen és megfeleljen az érvényes szabványoknak.
- A készüléket csak annak típusához készült tartozékokkal használja. Más tartozékok használata a kezelő részére veszélyt jelenthet. A készüléket soha ne használja más célokra, mint amire az készült és amit ezen utasítás leírása tartalmaz!
- **Figyelem:** Ne használja a készüléket olyan programmal, időkapcsolóval vagy bármely olyan alkatrészsel összekapcsoltan, amelyek a készüléket automatikusan bekapcsolhatják, mivel a készülék letakart, vagy helytelen elhelyezésekor tűzveszély keletkezhet.
- **FIGYELEM:** olyan készülék használata, amely nem egyezik meg a használati utasítással, esetén a sérülés veszély léphet elő.
- A csomagoláson, illetve a készüléken található esetleges idegen nyelvű szövegek és képek magyarázata és fordítása a nyelv mutációjának végén található.

- Gyártócégnem vállal felelősséget a készülék és annak tartozékai helytelen használatából eredő károkért (pl. **élelmiszerek tönkremenetele, a kés által okozott sérülések, tüzesetek stb.**) és nem garanciaköteles a fenti biztonsági figyelmeztetések be nem tartása esetén.

A MIXER ELEMINEK LEÍRÁSA (1. ábra)

A – a meghajtóegység

A1 – sebesség be/ki kapcsoló (ON)

A2 – tápfeszültség jelzőlámpa

A3 – sebességszabályozó

A4 – csatlakozó vezeték

B – mixelő feltét

C_a – habverő-keverő

C_{1_{a,b}} – áttételi mű

C_b – kettős habverő-keverő

D – 500 ml-es mixelő/habverő edény

E – 500 ml-es daraboló edény

E1 – középtengely

E2 – daraboló kés

E3 – az edény fedele

E4 – hajtási becsatlakoztató nyílás

F – 1500 ml-es többfunkciós edény

F1 – középtengely

F2 – fedélrögzítő nyomógomb

F3 – az edény fedele

F4 – meghajtási becsatlakozó nyílás

F5 – töltőnyílás

F6 – töltőrúd

F7 – csúszásgátló alátét

F8 – daraboló kés

F9 – konyhai reszelőtartó

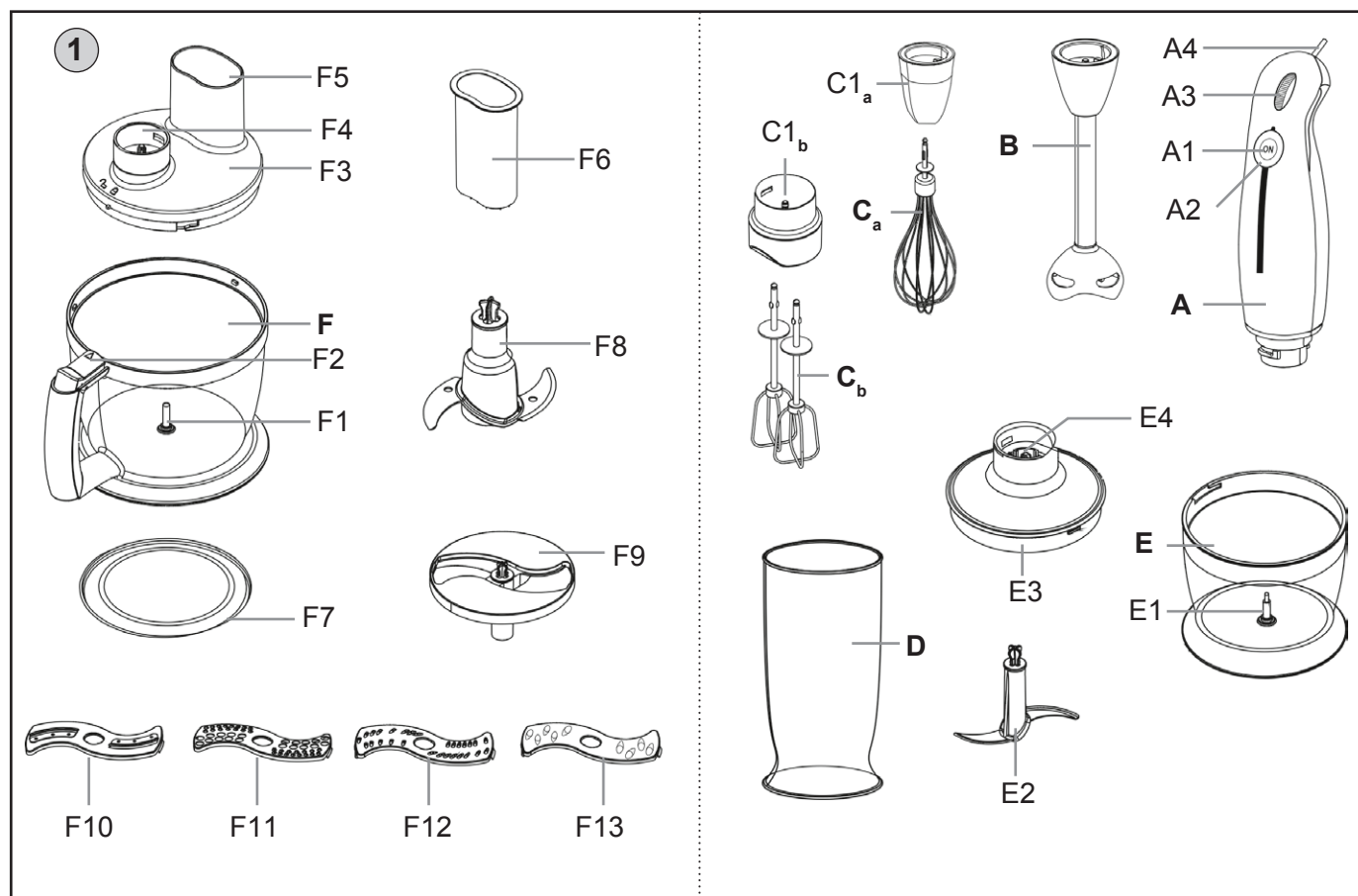
F10 – konyhai szeletelő

F11 – tépő reszelő

F12 – reszelő (kicsi)

F13 – reszelő (nagy)

Tartozékai F és C_b csak az GALMIX 529 típusoknál. Tartozékai C_a csak az GALMIX 329 típusoknál.



HASZNÁLATI ÚTMUTATÓ

Távolítsa el az összes csomagolóanyagot, vegye ki a mixert és tartozékait. Távolítson el a készülékről minden esetleges tapadó fóliát, öntapadó címkét vagy papírt. Első üzembehelyezés előtt mossa le azokat a részeket, amelyek élelmiszerekkel érintkeznek forró, szappanos vízzel, majd alaposan öblítse le azokat tiszta vízzel és törölje szárazra, illetve szárítsa meg azokat. (lásd az **TISZTÍTÁS ÉS KARBANTARTÁS** című fejezetet). Helyezze az összeállított botmixert egyenes, stabil, síma és tiszta munkafelületre a padlótól mért minimálisan 85 cm magasságban, gyermekek és nem önjogú személyek által nem elérhető helyre (lásd az **BIZTONSÁGI FIGYELMEZTETÉS** c. fejezetet). Győződjön meg arról, hogy a betápláló csatlakozó vezeték nem sérült-e és nem fekszik-e éles szélű vagy forró felületen.

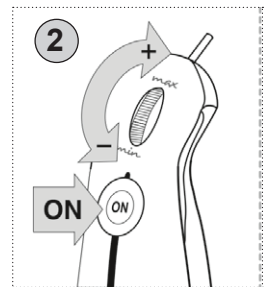
Csatlakoztassa az **A4** jelű villás csatlakozódugót az el. hálózatra, kigyullad az **A2** jelű jelzőlámpa. A feldolgozandó élelmiszer mennyiségét úgy válassza meg, hogy feldolgozás közben ne haladja meg az edény maximális térfogatát jelző szintvonalat. Nagyobb feldolgozandó ételmennyiség esetén azt néhány adagra kell felosztani és az edény tartalmát folyamatosan ellenőrizni kell. Ne felejtse el minden alkalommal a készülék **F** jelű edénye alá elhelyezni a megfelelő csúszásgátló alátétet. Javasoljuk a munkát időnként megszakítani, a készüléket kikapcsolni és az esetlegesen a mixelő/habverő feltételre, a daraboló késre, a reszelőre, az edényekre vagy a fedélre ragadt élelmiszereket eltávolítani (lásd az **BIZTONSÁGI FIGYELMEZTETÉS** c. fejezetet). Az élelmiszerek elkészítése (feldolgozása) időtartamai csak közelítő értékűek, az alkalmazott anyagok mennyiségétől, fajtájától és minőségétől függőek és másodperces illetve perces időegységekben mozognak (lásd a táblázatot). A munka befejezése után válassza le a készüléket az el. hálózatról az **A4** jelű csatlakozóvezeték villásdugója el. dugaszolóaljzatból történő kihúzásával. Az **D** jelű edény mikrohullámú sütőben is használható.

Kapcsoló (A1)

A kapcsoló benyomásával bekapcsolja a hajtóegységet (a motor csak annak benyomása ideje alatt működik az el. szabályozóval beállított teljesítménnyel).

Az elektronikus fordulatszám szabályozás (A3)

Lehetővé teszi a kiválasztott munkafeltét részére az optimális fordulatszám beállítását daraboláshoz, mixeléshez, keveréshez, habveréshez, szeleteléshez és konyhai reszeléshez. A szabályozó – (MIN) és + (MAX) jelek közötti elfordításával folyamatosan változtathatja a motor fordulatszámát (2. ábra).



TARTOZÉKOK CSATLAKOZTATÁSA

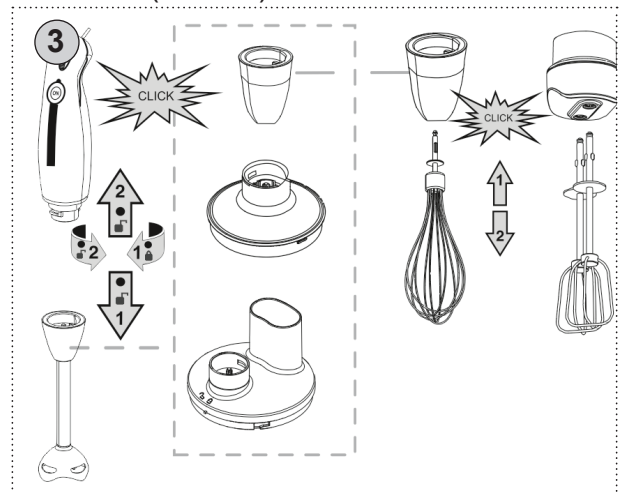
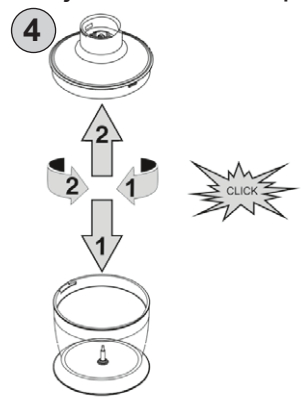
Meghajtó egység (A) elhelyezése és eltávolítása

A meghajtó egységet (A) helyezze rá a kiválasztott tartozékra/fedélre úgy, hogy a meghajtó egységet a csatlakozó lyukba csúsztassa be és fordítsa meg (lásd a 3. ábrát). A tartozék eltávolítását fordított sorrendben végezze el.

A habverő feltét (C_{a,b}, C1) feltétele és levétele

A C jelű habverő seprő tengelyét helyezze be a

C1 jelű áttételbe, ezután az áttételt helyezze be az A jelű meghajtóegységbe és azt elfordítással rögzítse (3. ábra). A feltét levételét fordított módon hajtsa végre.

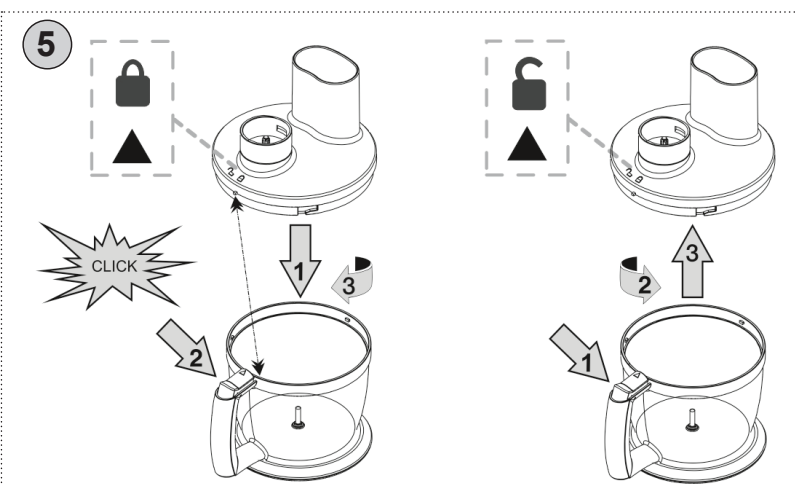


A fedelek feltétele és levétele (E3)

Helyezze a fedelet a megfelelő **E3** jelű edényre úgy, hogy az annak peremén levő kiemelkedések beilleszkedjenek az edény besajtolásaiba, majd ezután a fedelet jobbra ütközésig fordítsa el (4. ábra). Fordított módon leveheti az edényről a fedelet.

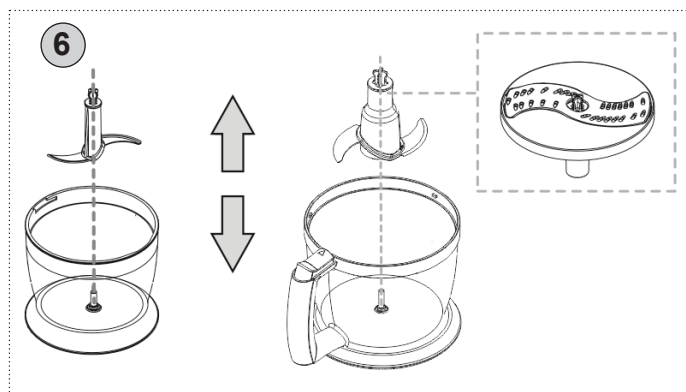
A fedelek feltétele és levétele (F3)

Helyezze a fedelet a **F** jelű többfunkciós edényre úgy, hogy az annak peremén levő kiemelkedések beilleszkedjenek az edény besajtolásaiba. Enyhe nyomással hajtsa fel a **F2** jelű rögzítő reteszt és a fedelet fordítsa el jobbfelé egészen ütközésig (5. ábra). Ezután oldja meg a rögzítő zárat. A fedél most helyes helyzetben került biztosításra. Fordított módon leveheti az edényről a fedelet.



A darabolókés feltétele és levétele (E2, F8) / konyhai reszelőtartó (F9)

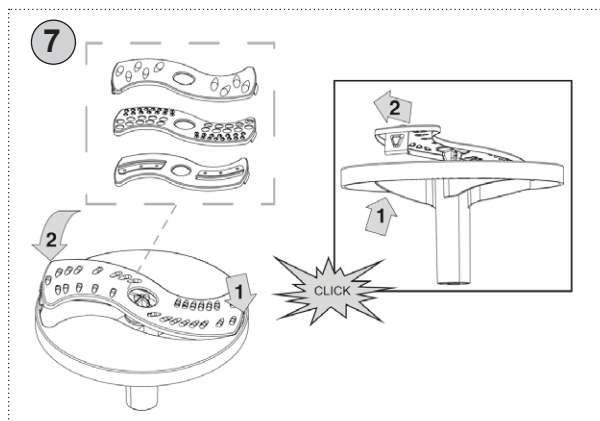
A kést **F8** vagy **E2** (annak felső, műanyagból készült részén megfogva vegye kézbe), vegye le a védőburkolatot és helyezze a kést a megfelelő edénybe úgy, hogy annak középső furatát ráhúzza a tengelyre (6. ábra). Fordított módon a kést kiveheti az edényből.



A tartót (az abba rögzített reszelővel együtt) annak felső, műanyagból készült részén fogva vegye kézbe és helyezze azt a megfelelő edénybe úgy, hogy annak középső furatát ráhúzza a tengelyre (6. ábra). Fordított módon a tartót kiveheti az edényből.

A konyhai reszelők feltétele és levétele (F10-F13)

A reszelőt (annak élével felfelé) helyezze be a **F9** jelű tartóba és enyhe nyomással biztosítsa azt (7. ábra), (egy kattánás hallatszik majd). A reszelő annak tartójával egy vonalban legyen. Annak levételekor úgy járjon el, hogy először gyengén nyomja meg a reszelő alsó részén elhelyezkedő kiemelkedést, ezzel azt meglazítja és ezután a reszelőt már könnyen kiveheti annak tartójából.



A TARTOZÉKOK HASZNÁLATA

A következőkben közölt feldolgozási eljárásokat csak példaként vegye, azoknak nem célja pontos útmutatást közölni, hanem az élelmiszerek különböző feldolgozási lehetőségeit bemutatni.

A BOTMIXER HASZNÁLATA (B)

A botmixer kitűnő eszköz krémek, mártások, levesek, majonéz, pépes bébiételek, valamint koktélok és kevert italok készítéséhez.

- 1) A botmixer **B** kart az Tartozékok csatlakoztatása részben leírtak szerint csatlakoztassa a motor egységéhez. Figyelem! A botmixer kése nagyon éles. A tisztítás során ügyeljen, hogy elkerülje a sérülést!
- 2) Vegye kézbe az összeszerelt **A** jelű botmixert és a **B** jelű mixelő feltétet helyezze az élelmiszerekkel telt **D** jelű edénybe. Tartsa szilárdan a hajtóegységet és az edényt. Az **A1** kapcsoló nyomógomb benyomásával helyezze működésbe a meghajtó egységet.
- 3) Az élelmiszerek feldolgozása cca 10 másodperctől 2 percig terjedő időtartamban történik meg.
- 4) Használat után a könnyebb raktározás érdekében szerelje le a botmixer kart a motor egységről.

FIGYELEM: A feldolgozás maximális időtartama **2 perc**. Tartson ezután **10 – 15 perces** szünetet, ami a meghajtóegység lehűléséhez szükséges.

Tanácsok

- Keményebb anyagokat előnyösebb kisebb darabokra vágni. Ne dolgozzon fel túl kemény anyagokat (pl. **jégdarabokat, stb.**) A kés feleslegesen gyorsan eltompulhat.
- Kemény nyersanyagokat (pl. **hűvetyeseket, szójabaféléket stb.**) feldolgozás előtt áztassa vízbe.
- Minél tovább mixeli az élelmiszert, az annál finomabb lesz.
- Habosodó folyadékok esetén (pl. **tej**) soha ne töltse a **D** edényt a „**MAX**” szintig, hogy ne folyjon az túl.
- Ha nem elégedett az eredménnyel, akkor kapcsolja ki a készüléket, keverőlapáttal keverje meg a nyersanyagokat, vegye ki a nyersanyagok egy részét vagy adjon hozzá egy kevés folyadékot.

FELDOLGOZÁSI TUDNIVALÓK

Élelmiszer	Maximum mennyiség	Idő	Sebesség
Gyermekételek, levesek, szószok	100 – 500 ml	50 mp	min - max
Koktélek és kevert italok	100 – 500 ml	50 mp	max
Zöldségek és gyümölcsök	100 – 300 g	30 mp	min - max
Tésztafélék	100 – 500 ml	50 mp	min - max

HABVERŐ HASZNÁLATA (C_a, C_b)

A habverőt csak tejszínhab készítéséhez, tojásfehérjehab felveréséhez, mézeskalács tészta és por állagú élelmiszerek kikeveréséhez használja. **A habverőt ne használja kemény tészták habverésére!**

Vegye kézbe az összeszerelt **A** jelű botmixert és a **C** vagy **D** jelű habverő feltétet helyezze az élelmiszerekkel telt **E** jelű edénybe. Erősen tartsa a meghajtóegységet és az edényt. Az **A1** kapcsoló benyomásával a habverőt üzembe helyezi. Az **A3** sebességszabályozóval alacsony fordulatszámot állítson be, hogy megelőzze az anyag szétfröcskölését. Kb.1 perc leteltével a fordulatszámot szükség szerint növelheti. Munka közben mozgassa a seprőt az edényben úgy, hogy megtörténjen az élelmiszerek tökéletes feldolgozása. Az élelmiszerek feldolgozása cca 10 másodperctől 2 percig terjedő időtartamban történik meg. A tevékenység befejezése után engedje fel a kapcsolót, vegye ki a habverő feltétet az edényből és tisztítsa azt meg.

FIGYELEM: A feldolgozás maximális időtartama **2 perc**. Tartson ezután **10 – 15 perces** szünetet, ami a meghajtóegység lehűléséhez lesz szükséges.

Tanácsok

- Tojásfehérje habverésekor használjon fel szobahőmérsékletű tojást. Abban az esetben, ha a habverés nem optimális, ellenőrizze, hogy a keverő habverő nem zsíros-e, szükség esetén adjon hozzá egy kevés citromlevet vagy sót.
- Tojásfehérjék habverése előtt (minimális mennyiségük 2 db) győződjön meg arról, hogy úgy a feltét, mint az edény szárazak és olajmentesek legyenek. A tojásfehérjék szobahőmérsékletűek legyenek.
- A krémeknél és tejszín habverésekor hűtse le azokat legalább **6 °C**-ra.

Feldolgozási tudnivalók (az 500 ml-es aprítótálhoz)

Élelmiszer	Maximum mennyiség	Idő
Tejszín	300 ml	70 - 90 mp
Tojásfehérje	3 db.	120 mp

APRÍTÓKÉS HASZNÁLATA (E2, F8)

Kis darabolóedény (E) 500 ml, multifunkciós edény (F) 1500 ml

A kés keményebb élelmiszerek feldarabolására, mixelésére, keverésére szolgál (pl. gyümölcs, zöldség, dió, mandula, kicsontozott, ín- és bőrnélküli húskészítésére) vagy pürékészítésre szolgál. **Ne használja a kést tézstaféleségek készítésére!**

Figyelem: A kés nagyon éles! Mindig tartsa a felső műanyag rész alatt!

Az **E2** vagy a **F8** jelű kést helyezze be a megfelelő **E** vagy **F** jelű edénybe (6. ábra). Helyezzen az edénybe élelmiszert. Az edényre tegye fel az **E3** vagy **F3** jelű megfelelő fedelet és rögzítse azt (4, 5. ábra). Csatlakoztassa a fedélhez a meghajtó egységet (3. ábra). Erősen tartsa a meghajtóegységet és az edényt. Az A1 kapcsoló nyomógomb benyomásával helyezze működésbe a meghajtó egységet. Az élelmiszerek feldolgozása cca 10 másodperctől 2 percig terjedő időtartamban történik meg. A tevékenység befejeztével a kést fordított módon vegye ki.

FIGYELEM: A feldolgozás maximális időtartama 2 perc. Tartson ezután 10 – 15 perces szünetet ami a meghajtóegység lehűléséhez szükséges.

Tanácsok

- Nagyobb élelmiszer darabokat előre aprítsa fel 2 x 2 x 2 cm / 3 x 3 x 3 cm méretű kockákra.
- A darabolókéssel soha ne daraboljon túl kemény nyersanyagokat mint pl. **szemes kávé, szerecsendiót, jégdarabokat, gabonafélék aprítására. stb.!** A kés feleslegesen gyorsan eltompulhat.
- Kemény nyersanyagokat (pl. **hüvelyeseket, szójababot stb.**) feldolgozásuk előtt áztassa be vízbe.
- Minél tovább tart az élelmiszerek feldolgozása, az eredmény annál finomabb lesz.
- Ha kemény sajtokat vagy csokoládét aprít, dolgozzon gyorsan. A nyersanyagok ugyanis aprítás közben túlságosan felmelegednek, meglágyulnak és megcsomósodhatnak.
- Feldolgozáshoz javasoljuk a pulzusokat használni. Egy pulzus max. 2 másodpercig tart.

FELDOLGOZÁSI TUDNIVALÓK

Kis darabolóedény (E) 500 ml

Élelmiszer	Maximum mennyiség	Idő	Sebesség
hús / halak	250 g	10 - 60	min - max
gyógynövények	50 g	10	max
dió, mandula	200 g	30	max
sajt	100 - 200 g	60	max
kemény tojást	3 db	5	min
hagyma	150 g	5	min - max

Multifunkciós edény (F) 1500 ml

Élelmiszer	Maximum mennyiség	Idő	Sebesség
hús / halak	400 g	10 - 60	min - max
gyógynövények	125 g	20	max
dió, mandula	300 g	60	max
sajt	100 - 300 g	60	max
kemény tojást	6 db	5 - 10	min
hagyma	400 g	5 - 10	min - max

Multifunkciós edény 1500 ml (F10-13)

Legyen óvatos, mivel az F10, F11, F12, F13 jelű késpengék nagyon élesek! A konyhai reszelők keményebb élelmiszerek szeletelésére, darabolására, szelésére szolgálnak (pl. gyümölcsök, zöldségek, gombák). A választott reszelőt helyezze be a **F9** jelű tartóba és enyhe nyomással biztosítsa azt (egy kattánás hallatszik majd). Ezután helyezze be a **F** jelű tartót az edénybe (6. ábra). Az edényre tegye fel az **F3** jelű fedelet és rögzítse azt (5. ábra). Csatlakoztassa a fedélhez a meghajtó egységet (3. ábra). Erősen tartsa a meghajtóegységet és az edényt. Az **A1** kapcsoló nyomógomb benyomásával helyezze működésbe a meghajtó egységet. Az élelmiszerek feldolgozása cca 10 másodperctől 2 percig terjedő időtartamban történik meg. A tevékenység befejeztével a konyhai reszelőt fordított módon vegye ki.

FIGYELEM: A feldolgozás maximális időtartama **2 perc**. Tartson ezután **10 – 15 perces** zünetet, ami a meghajtóegység lehűléséhez szükséges.

Javaslatok

- A feldolgozásra szánt élelmiszereket mindig a tartozékok feltétele után helyezze be.
- A nagy darabokat előre szeletelje fel úgy, hogy beférjenek a töltőnyílásba.
- Az élelmiszerek adagolását fokozatosan és egyenletesen végezze.
- Az élelmiszerek **F5** jelű töltőnyílásba történő betöltését mindig a **F6** jelű töltőrúddal végezze, amit lassan és nagyobb nyomás nélkül lefelé tol be.
- Nagy élelmiszermennyiség feldolgozásakor ellenőrizze, hogy az nem rakódik-e le a tárcsa alatt. Ürítse gyakrabban az edényt.
- Abban az esetben ha az élelmiszerek durván aprózottak (pl. zsemlemorzsa), a finomabb aprózáshoz használja a darabolókést.
- Reszeléskor vagy puha nyersanyagok granulálásakor válasszon kisebb sebességet, hogy a nyersanyagok ne kásásodjanak.
- Az **F11** tartozékon lévő sajt reszelésnél maximális fordulatszámot kell beállítani, ill. ne fejtse ki nagy erőt a töltési lyukban történő sajt mozgatásánál (használjon alacsonyabb folyamatos nyomást).
- Ha nem lehet a fedelet az edényre elhelyezni, a fedél megfelelő elhelyezése érdekében forgassa a reszelőt.
- Azokra az élelmiszerekre, amelyeket saját szokása szerint reszel (kemény sajt, diófélék, csokoládé), inkább használja a daraboló kést, ami aprításra (darálásra) is készült.

Zsemlemorzsa tipp:

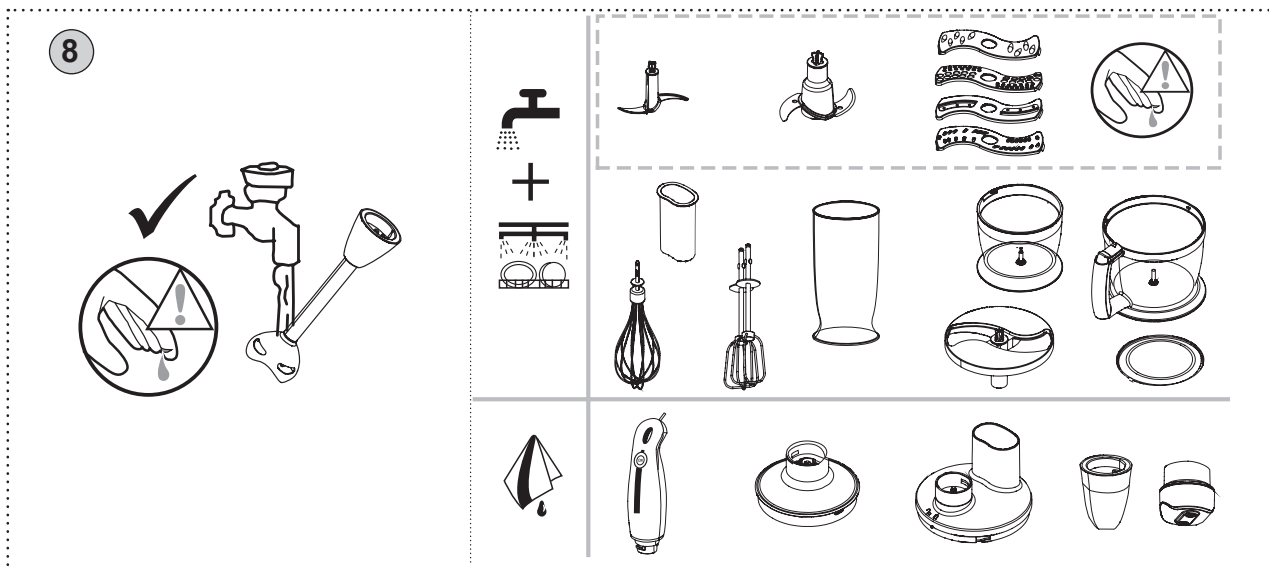
A kifli/zsemle reszelésnél tegye be az edénybe a vágó kést és 1 percen keresztül reszelje.

Élelmiszer	Maximum mennyiség	Idő	Sebesség
Sárgarépa	400 g	15 x 1 mp	max
Hagyma	500 g	10 x 1 mp	max
Burgonya	500 g	10 x 1 mp	max

TISZTÍTÁS ÉS KARBANTARTÁS

Minden egyes karbantartás előtt húzza ki a készülék csatlakozóvezetéke villásdugóját a hálózati elektromos dugaszolóaljzatból! Ne használjon karcos és agresszív tisztítószeret! Az **A** jelű hajtóegység, a **C1_{a,b}** jelű áttétel és az **F3**, **E3** jelű fedelek tisztítását puha, nedves ruhadarabbal végezze, szappanos vízzel. Ügyeljen arra, hogy a belső részekbe ne juthasson be víz! Valamennyi tartozékot közvetlenül azok használata után mossa le forró, szappanos vízben, öblítse le tiszta vízzel és törölje szárazra (a tartozékokra edénymosogató berendezést is használhat – csak a **B** jelű mixeres feltétre ne). A **B** jelű tengelyes feltét végdarabját tisztítás közben nem szabad vízbe meríteni (8. ábra). A merülő mixer, a darabolókés és a konyhai reszelők tisztításakor dolgozzon nagyon óvatosan. Ügyeljen arra, hogy a kések vágóélei ne érintkezzenek kemény tárgyakkal, amelyek azokat tompíthatják és csökkentik ezzel azok hatékonyságát.

Néhány élelmiszer a tartozékokat bizonyos mértékig beszínezheti. Ez azonban nincs hatással a készülék működésére és nem ad okot a készülék reklamációjára. Az elszíneződés egy bizonyos idő után magától eltűnik. A műanyagból préselt részeket ne szárítsa hőforrások (pl. kályha, el/gáztűzhely) fölött. A készüléket tiszta állapotban, biztonságos és száraz helyen, gyermekek és nem önjogú személyek elől elzárva tárolja.



HIBAELHÁRÍTÁS

Probléma	Oka	Eltávolítása
Nem kapcsol be a készülék	Nincs hálózati csatlakozás	Ellenőrizze a csatlakozó kábelt, a villásdugót és az el. dugaszolóaljzatot
A meghajtóegység kellemetlen szagot ad ki	Első bekapcsoláskor esetleg kellemetlen szagot keletkezik	Ez a tény nem jelent meghibásodást és nem ok a készülék reklamációjára
A meghajtóegység érintésre forró	A feldolgozott élelmiszerek túl nehezek vagy a javasolt feldolgozási idő túllépése történt	Kapcsolja ki a készüléket, hagyja azt kihűlni, a feldolgozott élelmiszereket kisebb adagokra ossza be és fokozatosan dolgozza fel azokat
A készülék nem működik	A késeket, a habverő feltétet valamint a reszelőket a kemény anyagok eltömték, amelyek nem feleltek meg az egyes feltéteknek	Kapcsolja ki a készüléket, az adalékanyagokat, amelyek eltömték a tartozékokat, távolítsa el és folytassa a munkát

MŰSZAKI LEÍRÁS

- Erős motor 800 W teljesítmény felvétellel
- ON gomb
- Folyamatos fordulatszám szabályozás
- Működési fényjelző
- Egyes részei moshatóak mosogatógépben
- Egyszerű vezérlés
- Ergonomikus fogantyú
- Tápkábel hossza 1,2 m
- Akusztikus zajszint szintje ≤82 dB (A)
- Érintésvédelmi osztály: II, CE tanúsítvánnyal rendelkezik
- Származási hely: Kína

A gyártó fenntartja a műszaki paraméterek módosításának jogát.

JOGALKOTÁS ÉS ÖKOLÓGIA

Elektromágneses kompatibilitás szempontjából a termék megfelel a termékekkel szemben támasztott műszaki követelményekről szóló 2004/108/ES sz. európai tanácsi irányelvnek, elektromos biztonság szempontjából pedig a 2006/95/ES sz. európai tanácsi irányelvnek. A termék megfelel az Európai parlament és Tanács 1935/2004/EC jelű rendeletének az élelmiszerekkel érintkező termékekkel szemben támasztott követelményeknek.



FIGYELEM: TŰZ VAGY ÁRAMÜTÉS ELKERÜLÉSE ÉRDEKÉBEN NE TEGYE KI A KÉSZÜLÉKET ESŐ VAGY NEDVESSÉG HATÁSÁNAK. HASZNÁLATON KÍVÜL VAGY JAVÍTÁS ELŐTT MINDIG HÚZZA KI A KÉSZÜLÉKET AZ ELEKTROMOS HÁLÓZATBÓL. A KÉSZÜLÉK NEM TARTALMAZ A FELHASZNÁLÓ ÁLTAL JAVÍTHATÓ ALKATRÉSZEKET. MINDIG FORDULJON SZAKSZERVIZHEZ. A KÉSZÜLÉK VESZÉLYES FESZÜLTÉG ALATT VAN.

Környezetvédelmi információk

Megtettünk lehető legjobbat a csomagolóanyagok mennyiségének csökkentése érdekében: lehetővé tettük azok egyszerű szétválasztását 3 anyagra: kartonpapír, papírzúzalék és olvasztott polipropilén. A készülék olyan anyagokat tartalmaz, amelyek szétszerelés után speciális üzemekben újrahasznosíthatók. Kérjük, tartsa be a csomagolóanyagok, kimerült elemek és régi berendezések kezelésére vonatkozó helyi előírásokat.

Használt elektromos berendezések, elemek és akkumulátorok megsemmisítése



Ez a jel a készüléken, annak tartozékain vagy csomagolásán azt jelöli, hogy ezt a terméket nem szabad a többi háztartási hulladékkal azonos módon kezelni. Élettartamának letelte után a terméket vagy az elemet (amennyiben tartalmaz) adja le az illetékes hulladékgyűjtő helyen, ahol az elektromos berendezést és elemet újrahasznosítják. Az Európai Unióban és a többi európai államban vannak gyűjtőhelyek a kiszolgált elektromos berendezések számára. A termék megfelelő módon történő megsemmisítésével nagyban hozzájárul a nem megfelelő

hulladékkezelés által a környezetet és az emberi egészséget veszélyeztető kockázatok megelőzéséhez. Az anyagok újrafeldolgozásával megőrizhetők természeti erőforrásaink. Ezért kérjük, ne dobja a kiszolgált elektromos berendezést és elemet/akkumulátort a háztartási hulladék közé. A kiszolgált elektromos berendezések ingyenes elhelyezésére vonatkozó információkért forduljon eladójához, a községi hivatalhoz. A használt elemek és akkumulátorok ingyenes elhelyezésére vonatkozó információkat szintén az eladójától, a községi hivaltaltól.



FIGYELMEZTETÉS

HOUSEHOLD USE ONLY – *Csak háztartásokon belüli használatra.*

DO NOT IMMERSE IN WATER OR OTHER LIQUIDS – *Ne merítse vízbe vagy más folyadékba.*
TO AVOID DANGER OF SUFFOCATION, KEEP THIS PLASTIC BAG AWAY FROM BABIES AND CHILDREN. DO NOT USE THIS BAG IN CRIBS, BEDS, CARRIAGES OR PLAYPENS. THIS BAG IS NOT A TOY.

Fulladásveszély. Tartsa a PE zacskót gyermekektől elzárt helyen. A zacskó nem játékszer.

Ne használja ezt a zacskót bölcsőkben, kiságyakban, babakocsikban, vagy gyerek járókákban.

Gyártja: HP Tronic Zlín, spol. s r.o., Prštné-Kútiky, Zlín

ZÁRUČNÍ LIST**ZÁRUČNÍ PODMÍNKY**

Na výrobek uvedený v tomto záručním listu je poskytována záruka po dobu dvacet čtyři měsíců od data prodeje spotřebiteli. Záruka se vztahuje na poruchy a závady, které v průběhu záruční doby vznikly chybou výroby nebo vadou použitých materiálů. Výrobek je možno reklamovat u prodejce, který výrobek prodal spotřebiteli nebo v autorizovaném servisu.

Při reklamaci je nutné předložit: reklamovaný výrobek, originální nákupní doklad, ve kterém je zřetelně uveden typ výrobku a jeho datum prodeje spotřebiteli, případně tento řádně vyplněný záruční list. Záruka platí pouze tehdy, je-li výrobek používán podle návodu k obsluze a připojen na správné síťové napětí.

Spotřebitel ztrácí nárok na záruční opravu nebo bezplatný servis v případě:

- zásahu do přístroje neoprávněnou osobou.
- nesprávné nebo neodborné montáže výrobku.
- poškození přístroje vlivem živelné pohromy.
- používání výrobku pro jiné účely, než je obvyklé.
- používání výrobku k profesionální či jiné výtěžné činnosti.
- používání výrobku s jiným než doporučeným příslušenstvím.
- nesprávné údržby výrobku.
- nepravdivého čištění výrobků zejména v případě, kdy je závada způsobena zbytky potravin, vlasů, domovního prachu nebo jiných nečistot.
- vystavení výrobku nepříznivému vnějšímu vlivu, zejména vniknutím cizích předmětů nebo tekutin (včetně elektrolytu z baterií) dovnitř.
- mechanického poškození výrobku způsobeného nesprávným používáním výrobku nebo jeho pádem.

Pokud zboží při uplatňování vady ze strany spotřebitele bude zasíláno poštou nebo přepravní službou, musí být zabaleno v obalu vhodném pro přepravu tak, aby se zabránilo poškození výrobku přepravou.

Aktuální seznam servisních středisek naleznete na: www.hptronic.cz

Případné další dotazy zasílejte na info@gallet.cz

Veškeré náležitosti uvedené v tomto záručním listu platí pouze pro výrobky nakoupené a reklamované na území České Republiky.

Typ výrobku: **GALMIX 329, GALMIX 529**

Datum prodeje:

Výrobní číslo:

Razítko a podpis prodávajícího:

ZÁRUČNÝ LIST**ZÁRUČNÉ PODMIENKY**

Na výrobok uvedený v tomto záručnom liste je poskytovaná záruka na dobu dvadsať štyri mesiace od dátumu predaja spotrebiteľovi. Záruka sa vzťahuje na poruchy a chyby, ktoré v priebehu záručnej doby vznikli chybou výroby alebo chybou použitých materiálov.

Výrobok je možné reklamovať u predajcu, ktorý výrobok predal spotrebiteľovi alebo v autorizovanom servise.

Pri reklamácií je nutné predložiť: reklamovaný výrobok, originálny nákupný doklad, v ktorom je zreteľne uvedený typ výrobku a jeho dátum predaja spotrebiteľovi pripadne tento riadne vyplnený záručný list.

Záruka platí iba vtedy, ak je výrobok používaný podľa návodu na obsluhu a pripojený na správne sieťové napätie.

Spotrebiteľ stráca nárok na záručnú opravu alebo bezplatný servis najmä v prípade:

- zásahu do prístroja neoprávnenou osobou.
- nesprávnej alebo neodbornej montáže výrobku.
- poškodenia prístroja vplyvom živeľnej pohromy.
- používania výrobku pre účely pre ktoré nie je určený.
- používania výrobku na profesionálne či iné zárobkové činnosti.
- používania výrobku s iným než doporučeným príslušenstvom.
- nesprávnej údržby výrobku.
- nepravidelného čistenia výrobku najmä v prípade, kedy je porucha spôsobená zvyškami potravín, vlasov, domového prachu alebo iných nečistôt.
- vystavenia výrobku nepriaznivému vonkajšiemu vplyvu, najmä vniknutím cudzích predmetov alebo tekutín (vrátane elektrolytu z batérií) dovnútra.
- mechanického poškodenia výrobku spôsobeného nesprávnym používaním výrobku alebo jeho pádom.

Pokiaľ výrobok pri uplatňovaní poruchy zo strany spotrebiteľa bude zasielaný poštou alebo prepravnou službou, musí byť zabalený v obale vhodnom pre prepravu tak, aby sa zabránilo poškodeniu výrobku prepravou.

Aktuálny zoznam servisných stredísk nájdete na: www.hptronic.cz

Prípadné ďalšie dotazy zasielajte info@gallet.cz

Všetky náležitosti uvedené v tomto záručnom liste platia len pre výrobky nakúpené a reklamované na území Slovenskej Republiky.

Typ prístroja: **GALMIX 329, GALMIX 529**

Dátum predaja:

Výrobné číslo:

Pečiatka a podpis predajca:

KARTA GWARANCYJNA**WARUNKI GWARANCJI**

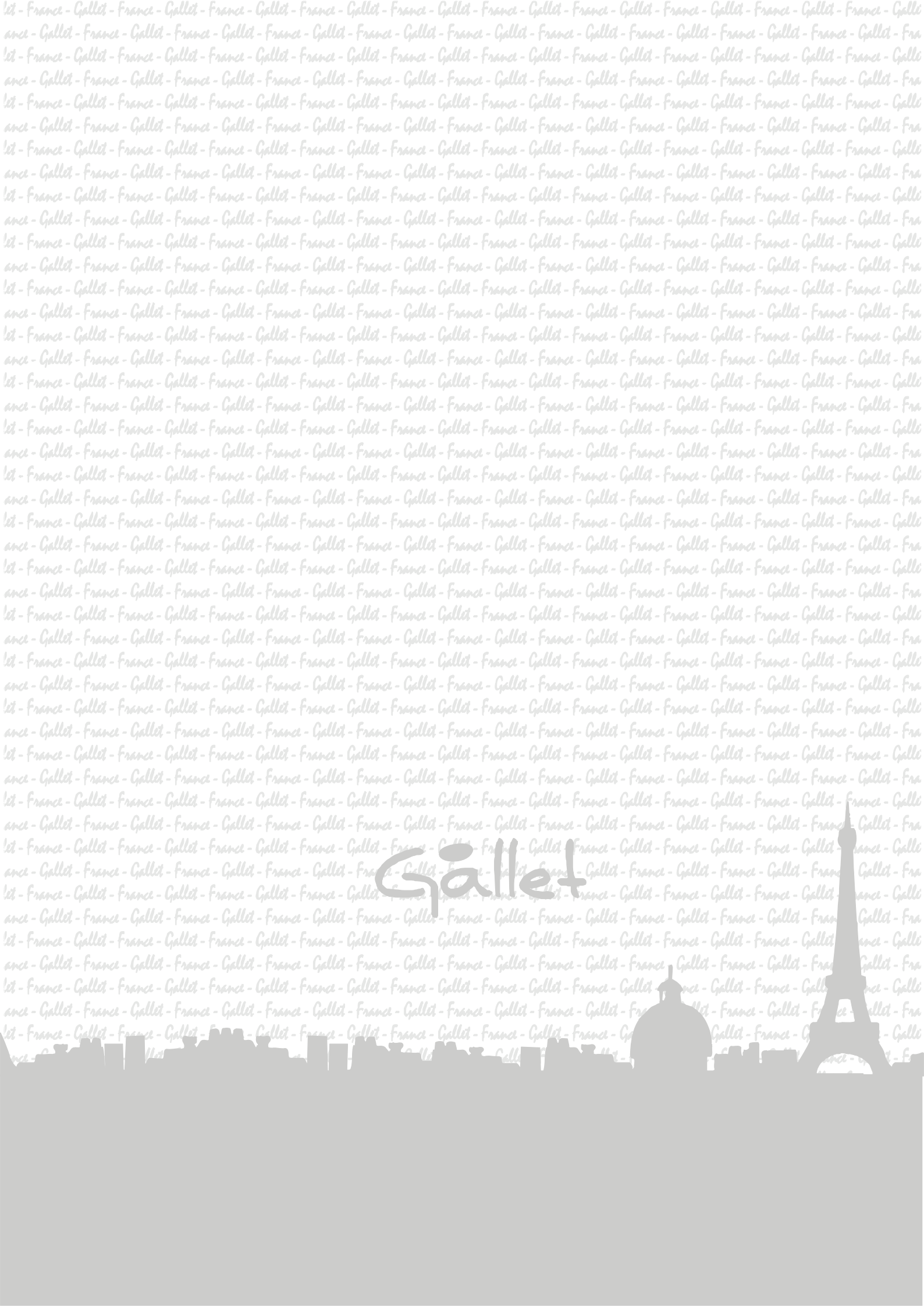
- 1) Niniejsza gwarancja dotyczy produktów produkowanych pod marką GALLET, zakupionych w sklepach na terytorium Rzeczypospolitej Polskiej.
- 2) Okres gwarancji wynosi 24 miesiące od daty zakupu produktu.
- 3) Naprawy gwarancyjne odbywają się na koszt Gwaranta we wskazanym przez Gwaranta Autoryzowanym Zakładzie Serwisowym.
- 4) Gwarancją objęte są wady produktu spowodowane wadliwymi częściami i/lub defektami produkcyjnymi.
- 5) Gwarancja obowiązuje pod warunkiem dostarczenia do Autoryzowanego Zakładu Serwisowego urządzenia w kompletnym opakowaniu albo w opakowaniu gwarantującym bezpieczny transport wraz z kompletem akcesoriów oraz z poprawnie i czytelnie wypełnioną kartą gwarancyjną i dowodem zakupu (paragon, faktura VAT, etc.).
- 6) Autoryzowany Zakład Serwisowy może odmówić naprawy gwarancyjnej jeśli Karta Gwarancyjna nosić będzie widoczne ślady przeróbek, jeżeli numery produktów okażą się inne niż wpisane w karcie gwarancyjnej a także jeśli numer dokumentu zakupu oraz data zakupu na dokumencie różnią się z danymi na Karcie Gwarancyjnej.
- 7) Usterki ujawnione w okresie gwarancji będą usunięte przez Autoryzowany Zakład Serwisowy w terminie 14 dni roboczych od daty przyjęcia produktu do naprawy przez zakład serwisowy, termin ten może być przedłużony do 21 dni roboczych w przypadku konieczności sprowadzenia części zamiennych z zagranicy .
- 8) Gwarancją nie są objęte:
 - wadliwe działanie lub uszkodzenie spowodowane niewłaściwym użytkowaniem (np. znaczące zabrudzenie urządzenia, zarówno wewnątrz jak i na zewnątrz, zalanie płynami itp.) lub użytkowanie niezgodne z instrukcją obsługi i przepisami bezpieczeństwa
 - zużycie towaru przekraczające zakres zwykłego używania przez indywidualnego odbiorcę końcowego (zwłaszcza jeżeli był wykorzystywany do profesjonalnej lub innej czynności zarobkowej)
 - uszkodzenia spowodowane czynnikami zewnętrznymi (w tym: wyładowaniami atmosferycznymi, przepięciami sieci elektrycznej, środkami chemicznymi, czynnikami termicznymi) i działaniem osób trzecich
 - uszkodzenia powstałe w wyniku podłączenia urządzenia do niewłaściwej instalacji współpracującej z produktem
 - uszkodzenia powstałe w wyniku zalania wodą, użycia nieodpowiednich baterii (np. ładowanych powtórnie baterii nie będących akumulatorami)
 - produkty nie posiadające wypełnionej przez Sprzedawcę Karty Gwarancyjnej
 - produkty z naruszoną plombą gwarancyjną lub wyraźnymi oznakami ingerencji przez osoby trzecie (nie będące Autoryzowanym Zakładem Serwisowym lub nie działające w jego imieniu i nie będące przez niego upoważnionymi)
 - kable przyłączeniowe, piloty zdalnego sterowania, słuchawki, baterie
 - uszkodzenia powstałe wskutek niewłaściwej konserwacji urządzenia
 - uszkodzenia powstałe w wyniku zdarzeń losowych (np. powódź, pożar, klęski żywiołowe, wojna, zamieszki, inne nieprzewidziane okoliczności)
 - czynności związane ze zwykłą eksploatacją urządzenia (np. wymiana baterii)
 - zapisane na urządzeniu dane w formie elektronicznej (w szczególności Gwarant zastrzega sobie prawo do sformatowania nośników danych zawartych w urządzeniu, co może skutkować utratą danych na nich zapisanych)
 - **uszkodzenia (powodujące np. brak odpowiedzi urządzenia lub jego nie włączanie się) powstałe wskutek wgrania nieautoryzowanego oprogramowania.**
- 9) Jeżeli Autoryzowany Zakład Serwisowy stwierdzi, iż przyczyną awarii urządzenia są przypadki wymienione w pkt. 8 lub nie stwierdzi żadnego uszkodzenia, koszty serwisu oraz całkowite koszty transportu urządzenia pokrywa nabywca.

- 10) W wypadku wystąpienia wypadków wymienionych w pkt. 8 Autoryzowany Zakład Serwisowy wyceni naprawę urządzenia i na życzenie klienta może dokonać naprawy odpłatnej.
Uszkodzenia urządzenia powstałe w wyniku wypadków opisanych w pkt. 8 powodują utratę gwarancji.
- 11) Wszelkie wadliwe produkty lub ich części, które zostały w ramach naprawy gwarancyjnej wymienione na nowe, stają się własnością Gwaranta.
- 12) W wypadku gdy naprawa urządzenia jest niemożliwa lub spowodowałaby przekroczenie terminów określonych w pkt. 7 a także kiedy naprawa wiązałaby się z poniesieniem przez Gwaranta kosztów niewspółmiernych do wartości urządzenia Gwarant może wymienić Klientowi urządzenie na nowe o takich samych lub wyższych parametrach. W razie niedostarczenia urządzenia w komplecie Gwarant może wymienić jedynie zwrócone części urządzenia lub dokonać zwrotu zapłaconej ceny jednak wówczas jest upoważniony do odjęcia kosztu części zużytych lub nie dostarczonych przez użytkownika (np. baterii, słuchawek, zasilacza) wraz z reklamowanym urządzeniem.
- 13) Okres gwarancji przedłuża się o czas przebywania urządzenia w Autoryzowanym Zakładzie Serwisowym.
- 14) W wypadku utraty karty gwarancyjnej nie wydaje się jej duplikatu.
- 15) Producent może uchylić się od dotrzymania terminowości usługi gwarancyjnej gdy zaistnieją zakłócenia w działalności firmy spowodowane nieprzewidywalnymi okolicznościami (tj. niepokoje społeczne, klęski żywiołowe, ograniczenia importowe itp).
- 16) Gwarancja nie wyklucza, nie ogranicza ani nie zawiesza praw konsumenta wynikających z niezgodności towaru z umową sprzedaży.
- 17) W sprawach nieuregulowanych niniejszymi warunkami mają zastosowanie przepisy Kodeksu Cywilnego.

Uszkodzenie wyposażenia nie jest automatycznie powodem dla bezpłatnej wymiany kompletnego urządzenia. Jeżeli reklamujesz słuchawki, pilota, kable przyłączeniowe lub inne akcesoria NIE PRZYSYŁAJ całego urządzenia. Skontaktuj się ze sprzedawcą lub producentem w celu uzgodnienia sposobu przeprowadzenia procedury reklamacyjnej bez konieczności przesyłania całego kompletu do serwisu.

Kontakt w sprawach serwisowych: Digison Polska Sp. z o.o., Tel. (071) 3577027, Fax. (071) 7234552, internet: <http://www.digison.pl/sonline/>, e-mail: serwis@digison.pl

Nazwa: GALMIX 329, GALMIX 529	Pieczeńć i podpis sprzedawcy:	
Data sprzedaży:		
Numer serii:		
1. Data Przyjęcia/Nr Naprawy/ Pieczeńć i Podpis Serwisanta:	2. Data Przyjęcia/Nr Naprawy/ Pieczeńć i Podpis Serwisanta:	
3. Data Przyjęcia/Nr Naprawy/ Pieczeńć i Podpis Serwisanta:	4. Data Przyjęcia/Nr Naprawy/ Pieczeńć i Podpis Serwisanta:	



Gallet