



# ROMMELSBACHER



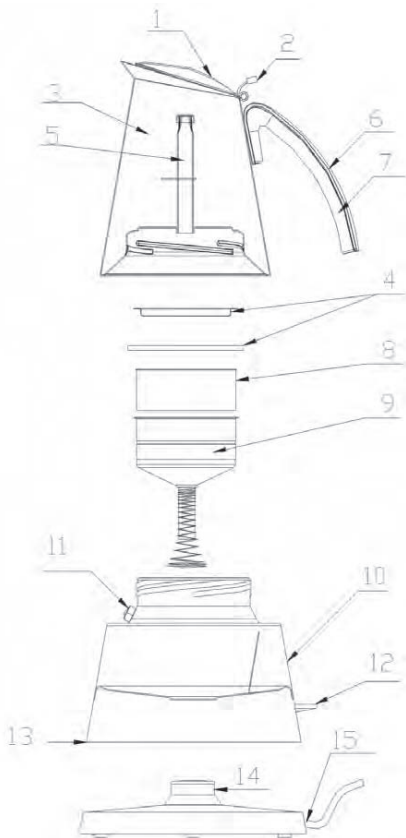
EKO 364/E & EKO 366/E



Návod k použití

# Popis:

- 1 Kryt
- 2 Držák krytu
- 3 Horní nádoba (zásobník kávy)
- 4 Sada těsnění (těsnicí guma a filtr)
- 5 Nerezová nádoba
- 6 Nerezové madlo
- 7 Ergonomické plastové madlo
- 8 Vložka filtru pro 3 nebo 2 šálky
- 9 Nádoba filtru pro 6 nebo 4 šálků
- 10 Zásobník vody – max. 330 ml (230 ml)
- 11 Tlakový ventil (spouští se při 3.5 bar)
- 12 Podsvícený spínač zapnutí/vypnutí
- 13 Studená základna (brání poškození stolu)
- 14 Napájecí základna
- 15 Místo pro kabel



Jsme potěšeni, že jste zvolili tento kvalitní výrobek expressa a děkujeme za Vaši volbu. Tento spotřebič vám umožňuje připravit lahodné, originální Italské espresso profesionálním způsobem s volbou 3 nebo 6 šálků a 2 nebo 4 šálků.

Pro nejlepší využití nového spotřebiče si přečtěte tento návod k použití a dodržujte jej. Děkujeme.

### **Důležité poznámky**

Před použitím spotřebiče si pozorně přečtěte návod k použití a odložte si jej pro použití v budoucnosti.

Používejte spotřebič podle pokynů a k určenému účelu. Nikdy jej nepoužívejte bez vody a používejte pouze v kombinaci s dodaným podstavcem.

Nikdy neponořujte zásobník vody s připojením (10) a základnu (14) do vody.

Zabraňte vniknutí vody a páry do spodní části spotřebiče. Nikdy jej proto nečistěte pod tekoucí vodou.

### ***Pro vaši bezpečnost***

- Ujistěte se, zda napětí v elektrické síti odpovídá napětí na výrobním štítku. Připojujte spotřebič pouze ke střídavému proudu.
- Spotřebič nestavte na sporáky.
- Výrobek Espresso je během použití horký. Zvyšte pozornost na riziko popálení po kontaktu se spotřebičem. Uchopte pouze za madlo!
- Neotevírejte víko, dokud není proces vaření skončený a kontrolka nezhasne. Během vaření nesundávejte nádobu ze základny.
- Zabraňte kontaktu přírodního kabelu s horkými plochami.
- Děti a osoby s fyzickými nebo mentálními nedostatky nesmí používat tento spotřebič bez dohledu odpovědné osoby.
- Nedovolte dětem hrát si se spotřebičem.
- Neovládejte tento spotřebič pomocí externího časovače nebo samostatného dálkového systému.
- Vždy odpojte spotřebič po použití a nikdy jej nestavte prázdný na připojenou napájecí základnu.
- Spotřebič používejte vždy pod dohledem. Nesprávné použití může mít za následek ztrátu záruky.

- Pokud je spotřebič, přívodní kabel nebo těsnění poškozené, ihned odpojte zástrčku od elektrické sítě.
- Naše elektrické spotřebiče vyhovují příslušným bezpečnostním předpisům. Opravy smí provádět pouze kvalifikovaný servisní technik. Nesprávné opravy mohou mít za následek ohrožení zdraví uživatele.

## **První použití**

Nejdříve vyčistěte veškeré díly příslušenství teplou vodou.

Neponořujte zásobník vody (10) nebo základnu (14) do vody.

Z hygienických důvodů doporučujeme poprvé připravit jednu dávku expressa a vylít.

Při doručení je přívodní kabel uložený v napájecí základně. Můžete jej vytáhnout na požadovanou délku.

Vedte kabel přes příslušný otvor, což zajistí stabilní postavení.

Používejte spotřebič pouze na stabilním a rovném povrchu a ujistěte se, zda kabel nevisí přes okraj stolu.

Vodu plňte pouze do zásobníku vody. Neplňte s kávou, mlékem ani jinými tekutinami. Při plnění dbejte na to, aby voda nekapala na napájecí základnu (14) nebo pod zásobník vody (10).

**Pozor:** Pokud přeplníte zásobník vody, vařící káva může vytéct.

## **Příprava 6 a 4 šálků**

- 1) Naplňte vodu do zásobníku vody (10) po značku „6“ a „4“ podle potřeby.
- 2) Vemte vložku filtru pro 6-šálků nebo 4-šálky (9) a naplňte espresso práškem (nikoli běžným kávovým práškem!!). Uhladte náplň a v žádném případě neutlačujte!
- 3) Vložte naplněnou vložku do zásobníku vody.
- 4) Odstraňte zbytky prášku z okraje pro dokonalé utěsnění.
- 5) Zašroubujte k sobě horní nádobu (3) a zásobník vody (10), abyste zabránili úniku páry. Během této fáze nedržte výrobník kávy za madlo. Ujistěte se, zda je horní nádoba nasazená přímo.
- 6) Postavte nádobu na napájecí základnu (14) a připojte zástrčku k síťové zásuvce.
- 7) Stisknutím tlačítka zapnutí/vypnutí (12) se výrobník espressa zapne. Kontrolka se rozsvítí.

- 8) Neotevírejte kryt, dokud neskončí proces vaření.
- 9) Pokud je espresso připravené, přepínač zapnutí/vypnutí (12) se přepne zpět do počáteční pozice, kontrolka zhasne a spotřebič se automaticky vypne.
- 10) Odpojte zástrčku od sítě.
- 11) Nyní můžete servírovat espresso. Pozor: přenášejte výrobek expressa pouze za madlo!
- 12) Pokud chcete připravit další dávku expressa, nechte spotřebič vychladnout a poté proces opakujte.

### **Příprava 3 a 2 šálků**

- 1) Naplňte vodu do zásobníku (10) po značku „3“ nebo „2“.
- 2) Vemte vložku pro 6-šálků nebo 4-šálky (9) a vložte další vložku pro 3-šálky nebo 2-šálky (8) dovnitř. Poté naplňte, ale volně, mletým práškem expresso (nikoliv běžná káva!!). Pouze urovnejte náplň a v žádném případě neutlačujte!
- 3) Poté postupujte jako u přípravy 6 nebo 4 šálků, počínaje od bodu 3).

### **NĚKOLIK TIPŮ**

- *Perfektní espresso se servíruje do dobře předehřátých šálků!*
- *Neboť se káva servíruje přímo ze spotřebiče, mírně jím zakývejte před vylitím pro dosažení rovnoměrné konzistence expressa.*

### **Čištění a údržba**

Před čištěním spotřebiče nejdříve odpojte přívodní kabel!  
Nechte spotřebič vychladnout po použití a poté vyčistěte příslušenství v horké vodě. Za tímto účelem můžete použít malý, jemný kartáč na láhve.

Je zcela normální, že zůstanou zbytky vody a kávy v zásobníku vody. Nikdy neponořujte zásobník vody (10) a napájecí základnu (14) do vody! Nepoužívejte drsné prostředky ani čisticí spreje. Nečistěte v myčce nádobí!

Spotřebič nechte důkladně vyschnout; doporučujeme spotřebič skladovat nesešroubovaný.

Filtr i těsnění udržujte čisté a musíte pravidelně měnit. Můžete je zakoupit jako příslušenství v specializovaných prodejnách nebo objednejte přímo od nás pod číslem F 13.13 (EIPresso pro 6/3 šálky) a F 13.14 (EIPresso mini pro 4/2 šálky) podle potřeby.

Pokud se v zásobníku vody nahromadí zbytky vodního kamene, doporučujeme provést odvápnění pomocí kyseliny nebo octa.

***Naše rada:***

***Znečištění v zásobníku vody (10) lze snadno odstranit naplněním do poloviny teplou vodou, spojit pevně s víkem (3) a dobře přetřepat.***

# Záruční doba a podmínky

Záruka na tento spotřebič představuje 24 měsíců od data zakoupení. Tato záruka platí pouze tehdy, pokud je doložena dokladem o zakoupení. Záruka zahrnuje výměnu nebo opravu částí spotřebiče, které jsou se poškodí z důvodu poruch ve výrobě spotřebiče. Po uplynutí záruční doby bude spotřebič opraven za poplatek. Výrobce neodpovídá za poškození nebo úrazy osob, zvířat z důvodu nesprávného použití spotřebiče a nedodržení pokynů v návodu k použití.

## Omezení

Všechna práva této záruky ztrácí platnost z naší strany, pokud byl spotřebič:

- používán neoprávněnou osobou
- nesprávně používán, skladován nebo přenášen.

Záruka se netýká poškození vnějšího vzhledu nebo jiných, které nebrání standardní obsluze.

## Kontakt na servis

Čertes spol. s.r.o., 28 října 35/168, 460 07 Liberec 7

Tel./fax: 482771487 - příjem oprav - servis.

Tel./fax: 482718718 - náhradní díly - vedení.

Mobil: 721018073, 731521116, 608719174

www.certes.info, e-mail: [certes@certes.info](mailto:certes@certes.info)

## Informace pro uživatele k likvidaci elektrických a elektronických zařízení (domácnosti)



Tento symbol na produktech anebo v průvodních dokumentech znamená, že použité elektrické a elektronické výrobky nesmí být přidány do běžného komunálního odpadu.

Ke správné likvidaci, obnově a recyklaci doručte tyto výrobky na určená sběrná místa, kde budou přijata zdarma. Alternativně v některých zemích můžete vrátit své výrobky místnímu prodejci při koupi ekvivalentního nového produktu.

Správnou likvidací tohoto produktu pomůžete zachovat cenné přírodní zdroje a napomáháte prevenci potenciálních negativních dopadů na životní prostředí a lidské zdraví, což by mohly být důsledky nesprávné likvidace odpadů. Další podrobnosti si vyžádejte od místního úřadu nebo nejbližšího sběrného místa.

Při nesprávné likvidaci tohoto druhu odpadu mohou být v souladu s národními předpisy uděleny pokuty.

### **Pro podnikové uživatele v zemích Evropské unie**

Chcete-li likvidovat elektrická a elektronická zařízení, vyžádejte si potřebné informace od svého prodejce nebo dodavatele.

### **Informace k likvidaci v ostatních zemích mimo Evropskou unii**

Tento symbol je platný jen v Evropské unii.

Chcete-li tento výrobek zlikvidovat, vyžádejte si potřebné informace o správném způsobu likvidace od místních úřadů nebo od svého prodejce.





# ROMMELSBACHER



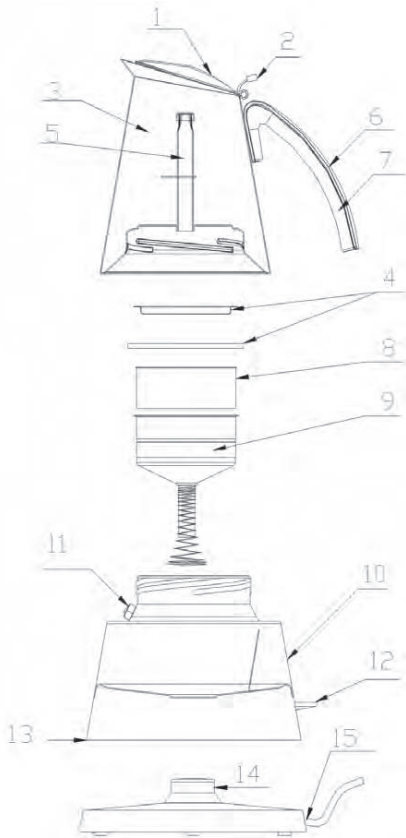
EKO 364/E & EKO 366/E



Návod na použitie

# Popis:

- 1 Kryt
- 2 Držiak krytu
- 3 Horná nádoba (zásobník kávy)
- 4 Sada tesnení (tesniaca guma a filter)
- 5 Nerezová nádoba
- 6 Nerezová rukoväť
- 7 Ergonomická plastová rukoväť
- 8 Vložka filtra pre 3 alebo 2 šálky
- 9 Nádoba filtra pre 6 alebo 4 šálok
- 10 Zásobník vody – max. 330 ml (230 ml)
- 11 Tlakový ventil (spúšťa sa pri 3.5 bar)
- 12 Podsvietený spínač zapnutie/vypnutie
- 13 Studená základňa (bráni poškodeniu stola)
- 14 Napájacia základňa
- 15 Miesto pre kabel



Sme potešení, že ste zvolili tento kvalitný výrobnik expressa a ďakujeme za Vašu voľbu. Tento spotrebič vám umožňuje pripraviť lahodné, originálne Talianske espresso profesionálnym spôsobom s voľbou 3 alebo 6 šálok a 2 alebo 4 šálok.

Pre najlepšie využitie nového spotrebiča si prečítajte tento návod na použitie a dodržiavajte ho. Ďakujeme.

### **Dôležité poznámky**

Pred použitím spotrebiča si pozorne prečítajte návod na použitie a odložte si ho pre použitie v budúcnosti.

Používajte spotrebič podľa pokynov a na určený účel. Nikdy ho nepoužívajte bez vody a používajte len v kombinácii s dodaným podstavcom.

Nikdy neponárajte zásobník vody s pripojením (10) a základňu (14) do vody.

Zabráňte vniknutiu vody a pary do spodnej časti spotrebiča. Nikdy ho preto nečistite pod tečúcou vodou.

### ***Pre vašu bezpečnosť***

- Uistite sa, že napätie v elektrickej sieti zodpovedá napätiu na výrobnom štítku. Pripájajte spotrebič len k striedavému prúdu.
- Spotrebič nedávajte na sporáky.
- Výrobnik Espresso je počas použitia horúci. Zvýšte pozornosť na riziko popálenia po kontakte so spotrebičom. Uchopte len za rukoväť!
- Neotvárajte veko, kým nie je proces varenia skončený a kontrolka nezhasne. Počas varenia neskladajte nádobu zo základne.
- Zabráňte kontaktu napájacieho kábla s horúcimi plochami.
- Deti a osoby s fyzickými alebo mentálnymi nedostatkami nesmú používať tento spotrebič bez dozoru zodpovednej osoby.
- Nedovoľte deťom hrať sa so spotrebičom.
- Neovládajte tento spotrebič pomocou externého časovača alebo samostatného diaľkového systému.
- Vždy odpojte spotrebič po použití a nikdy ho nedávajte prázdny na pripojenú napájaciu základňu.
- Spotrebič používajte vždy pod dozorom. Nesprávne použitie môže mať za následok stratu záruky.

- Ak je spotrebič, napájací kábel alebo tesnenie poškodené, ihneď odpojte zástrčku od elektrickej siete.
- Naše elektrické spotrebiče vyhovujú príslušným bezpečnostným predpisom. Opravy môže vykonávať len kvalifikovaný servisný technik. Nesprávne opravy môžu mať za následok ohrozenie zdravia užívateľa.

## **Prvé použitie**

Najskôr vyčistíte všetky diely príslušenstva teplou vodou.

Neponárajte zásobník vody (10) alebo základňu (14) do vody.

Z hygienických dôvodov odporúčame prvýkrát pripraviť jednu dávku expressa a vyliat'.

Pri doručení je napájací kábel uložený v napájacej základni. Môžete ho vytiahnuť na požadovanú dĺžku.

Veďte kábel cez príslušný otvor, čo zaistí stabilné postavenie.

Používajte spotrebič len na stabilnom a rovnom povrchu a uistite sa, že kábel nevisí cez okraj stola.

Vodu plňte len do zásobníka vody. Nepĺňte s kávou, mliekom ani inými tekutinami. Pri plnení dbajte na to, aby voda nekvapkala na napájaciu základňu (14) alebo pod zásobník vody (10).

**Pozor:** Ak preplníte zásobník vody, vriaca káva môže vytiecť.

## **Príprava 6 a 4 šálok**

- 1) Naplňte vodu do zásobníka vody (10) po značku „6“ a „4“ podľa potreby.
- 2) Vezmite vložku filtra pre 6-šálok alebo 4-šálky (9) a naplňte espresso práškom (nie bežným kávovým práškom!!). Uhladte náplň a v žiadnom prípade netlačte!
- 3) Vložte naplnenú vložku do zásobníka vody.
- 4) Odstráňte zvyšky prášku z okraja pre dokonalé utesnenie.
- 5) Zaskrutkujte k sebe hornú nádobu (3) a zásobník vody (10), aby ste zabránili úniku pary. Počas tejto fázy nedržte výrobník kávy za rukoväť. Uistite sa, že je horná nádoba nasadená priamo.
- 6) Postavte nádobu na napájaciu základňu (14) a pripojte zástrčku k sieťovej zásuvke.
- 7) Stlačením tlačidla zapnutia/vypnutia (12) sa výrobník expressa zapne. Kontrolka sa rozsvieti.

- 8) Neotvárajte kryt, kým neskončí proces varenia.
- 9) Ak je espresso pripravené, prepínač zapnutia/vypnutia (12) sa prepne späť do počiatočnej pozície, kontrolka zhasne a spotrebič sa automaticky vypne.
- 10) Odpojte zástrčku od siete.
- 11) Teraz môžete servírovať espresso. Pozor: prenášajte výrobnik expressa len za rukoväť!
- 12) Ak chcete pripraviť ďalšiu dávku expressa, nechajte spotrebič vychladnúť a potom proces opakujte.

### **Príprava 3 a 2 šálok**

- 1) Naplňte vodu do zásobníka (10) po značku „3“ alebo „2“.
- 2) Vezmite vložku pre 6-šálok alebo 4-šálky (9) a vložte ďalšiu vložku pre 3-šálky alebo 2-šálky (8) dovnútra. Potom naplňte, ale voľne, mletým práškom espresso (nie bežná káva!!). Len urovnajte náplň a v žiadnom prípade netlačte!
- 3) Potom postupujte ako pri príprave 6 alebo 4 šálok, začnúc od bodu 3).

### **NIEKOĽKO TIPOV**

- *Perfektné espresso sa servíruje do dobre predhriatych šálok!*
- *Pretože káva sa servíruje priamo zo spotrebiča, mierne ním zakývajte pred vyliatím pre dosiahnutie rovnomernej konzistencie expressa.*

### **Čistenie a údržba**

Pred čistením spotrebiča najskôr odpojte napájací kábel!

Nechajte spotrebič vychladnúť po použití a potom vyčistite príslušenstvo v horúcej vode. Za týmto účelom môžete použiť malú, jemnú kefku na fľaše.

Je úplne normálne, že zostanú zvyšky vody a kávy v zásobníku vody. Nikdy neponárajte zásobník vody (10) a napájaciu základňu (14) do vody! Nepoužívajte drsné prostriedky ani čistiace spreje. Nečistite v umývačke riadu!

Spotrebič nechajte dôkladne vyschnúť; odporúčame spotrebič skladovať neposkladaný.

Filter aj tesnenie udržiavajte čisté a musíte pravidelne meniť.

Môžete ich zakúpiť ako príslušenstvo v špecializovaných predajniach alebo objednať priamo od nás pod číslom F 13.13 (EIPresso pre 6/3 šálky) a F 13.14 (EIPresso mini pre 4/2 šálky) podľa potreby.

Ak sa v zásobníku vody nahromadia zvyšky vodného kameňa, odporúčame vykonať odvápnenie pomocou kyseliny alebo octu.

**Naša rada:**

***Znečistenie v zásobníku vody (10) je možné jednoducho odstrániť naplnením do polovice teplou vodou, spojiť pevne s vekom (3) a dobre pretrepať.***

# Záručné podmienky

Záruka na tento spotrebič predstavuje 24 mesiacov od dátumu zakúpenia. Táto záruka platí len vtedy, ak je doložená dokladom o zakúpení. Záruka zahŕňa výmenu alebo opravu častí spotrebiča, ktoré sa poškodia z dôvodu porúch vo výrobe spotrebiča. Po uplynutí záručnej doby bude spotrebič opravený za poplatok. Výrobca nezodpovedá za poškodenia alebo úrazy osôb, zvierat z dôvodu nesprávneho použitia spotrebiča a nedodržania pokynov v návode na obsluhu.

## Obmedzenie

Všetky práva tejto záruky strácajú platnosť z našej strany, ak bol spotrebič:

- používaný neoprávnenou osobou
- nesprávne používaný, skladovaný alebo prenášaný.

Záruka sa netýka poškodení vonkajšieho vzhľadu alebo iných, ktoré nebránia štandardnej obsluhu.

## Kontakt na servis

ČERTES SK, s.r.o.

Priehrada č.8

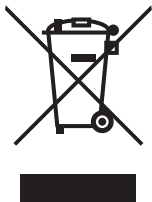
013 42 Horný Hričov.

tel./fax: +421 41 5680 171, 173

Pracovná doba Po-Pia. 9:00 - 15:00

e-mail: [certes@eslovakia.sk](mailto:certes@eslovakia.sk)

## Informácie o likvidácii opotrebovaného elektrického zariadenia (súkromné domácnosti)



Tento symbol na produktoch a/alebo na priložených dokumentoch znamená, že sa pri likvidácii nesmú elektrické a elektronické zariadenia miešať so všeobecným domácim odpadom.

V záujme správneho obhospodarovania, obnovy a recyklácie odvezte, prosím, tieto produkty na určené zberné miesta, kde budú prijaté bez poplatku. V niektorých krajinách je možné tieto produkty vrátiť priamo miestnemu maloobchodu v prípade, ak si objednáte podobný nový výrobok.

Správna likvidácia týchto produktov pomôže ušetriť hodnotné zdroje a zabrániť možným negatívnym vplyvom na ľudské zdravie a prostredie, ktoré môžu inak vzniknúť v dôsledku nesprávneho zaobchádzania s odpadom. Bližšie informácie o najbližšom zbernom mieste získate na miestnom úrade.

V prípade nesprávnej likvidácie odpadu môžu byť uplatnené pokuty v súlade s platnou legislatívou.

### **Pre právnické osoby v Európskej únii**

Ak potrebujete zlikvidovať opotrebované elektrické a elektronické zariadenia, bližšie informácie získate od svojho miestneho predajcu alebo dodávateľa.

### **Informácie o likvidácii v krajinách mimo Európskej únie**

Tento symbol je platný len v Európskej únii. Ak si želáte zlikvidovať toto zariadenie, obráťte sa na miestny úrad alebo predajcu a poinformujte sa o správnom spôsobe likvidácie tohto typu odpadu.