

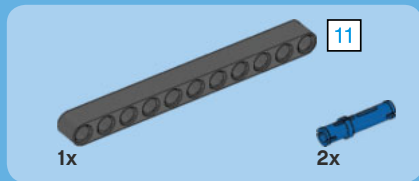
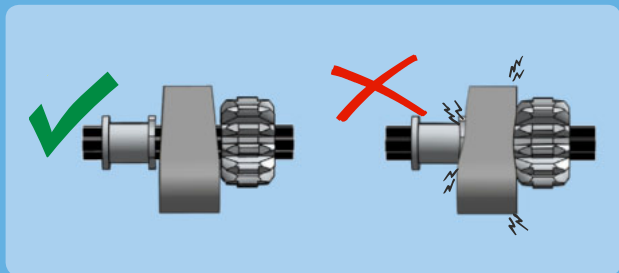


TECHNIC

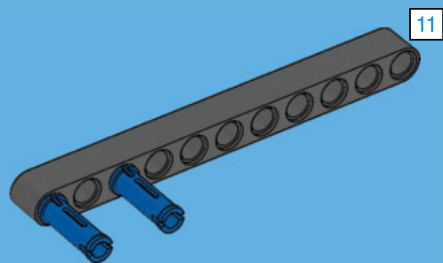
42004







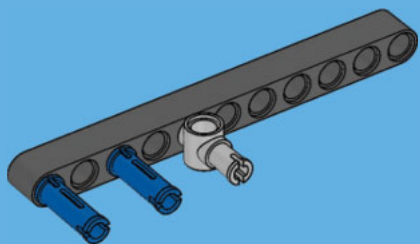
1





1x

2



4

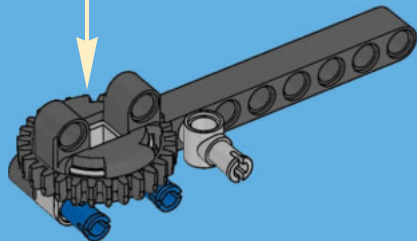
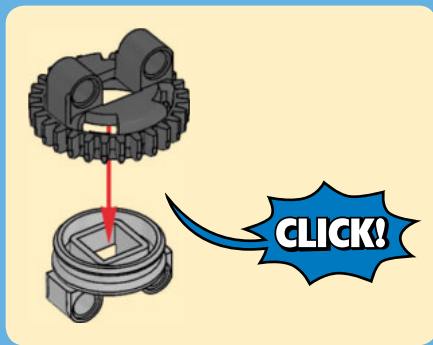


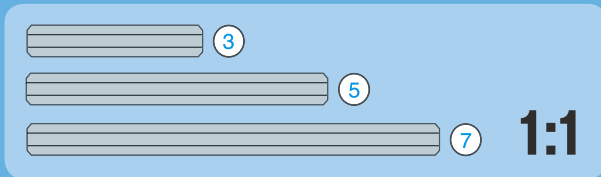
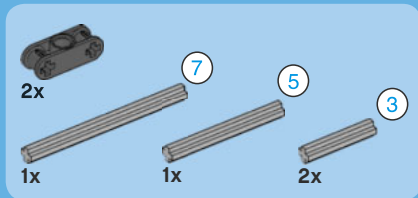
1x



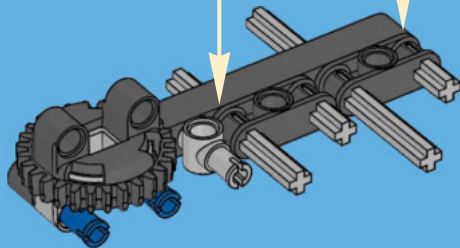
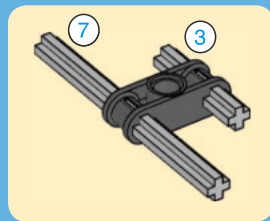
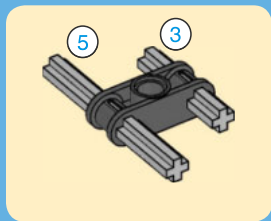
1x

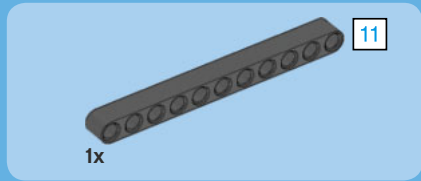
3



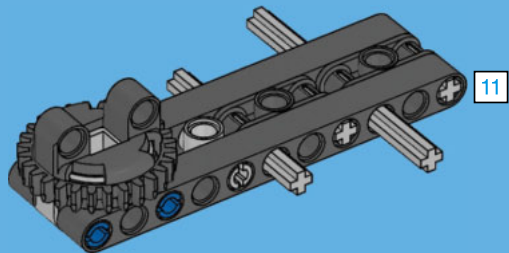


4

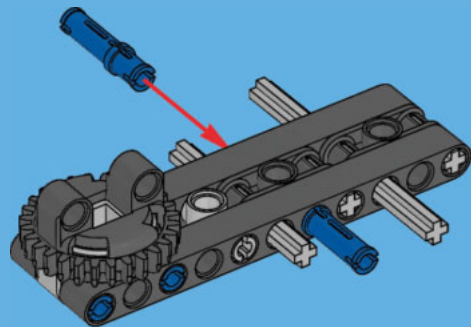


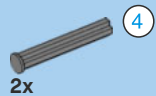


5

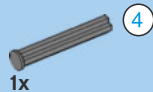
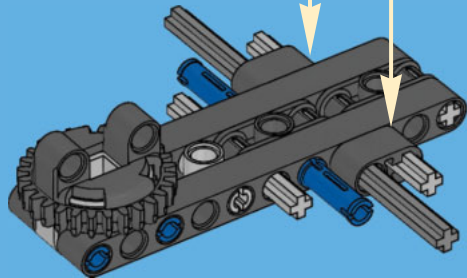
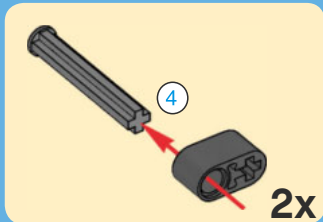


6

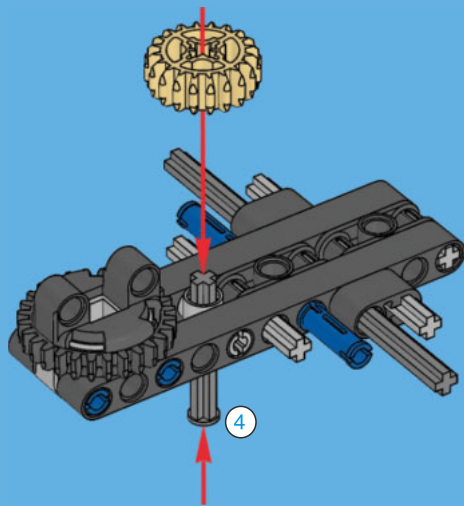




7

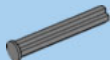


8





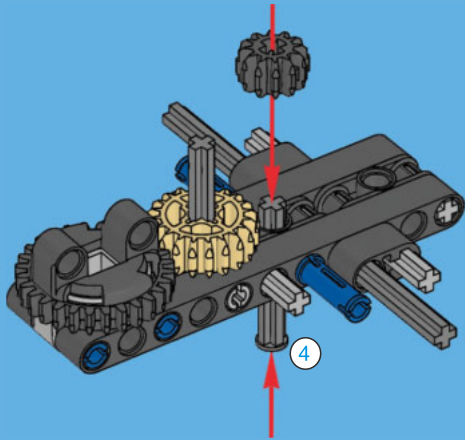
1x



1x

4

9



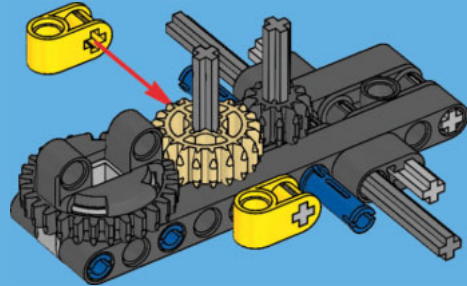
4

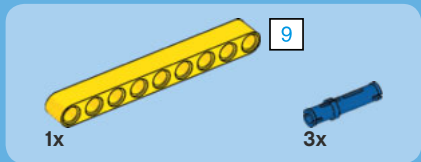
1:1



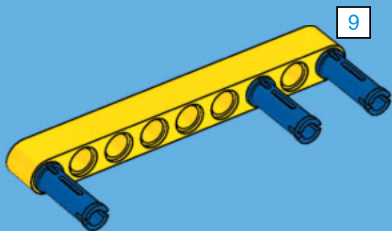
2x

10

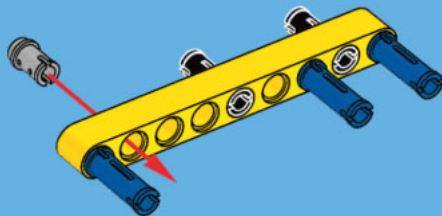


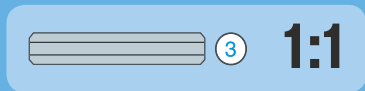
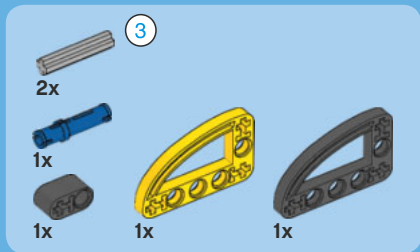


1

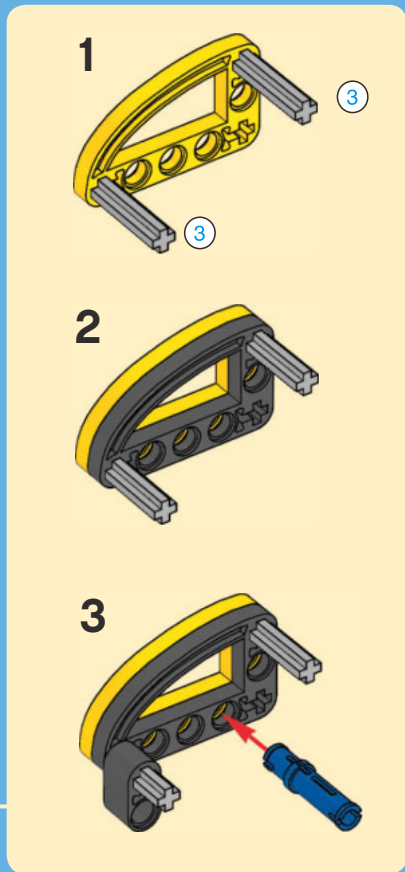
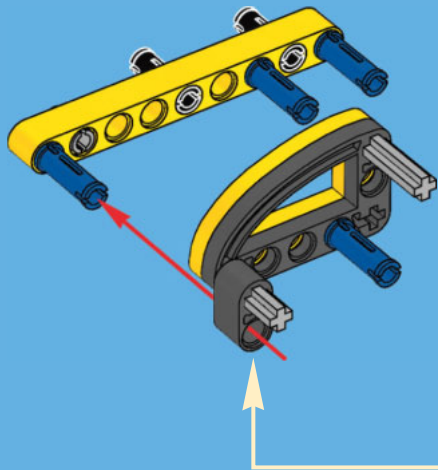


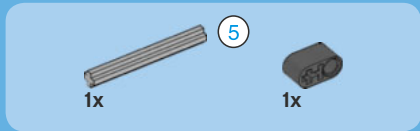
2



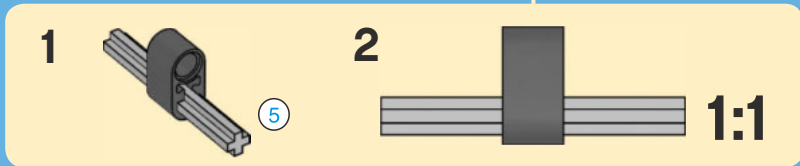
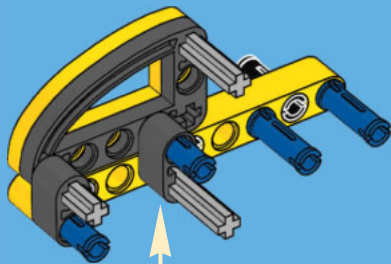


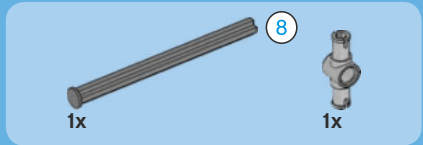
3



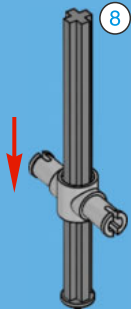


4

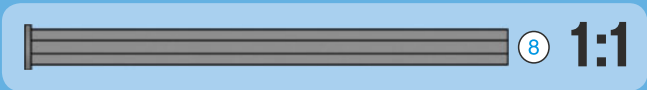
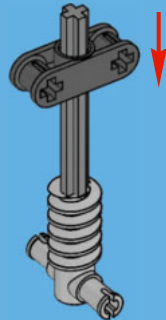




1



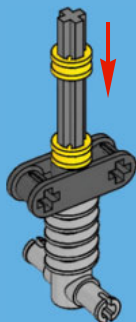
2





2x

3

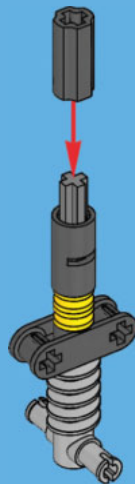


1x

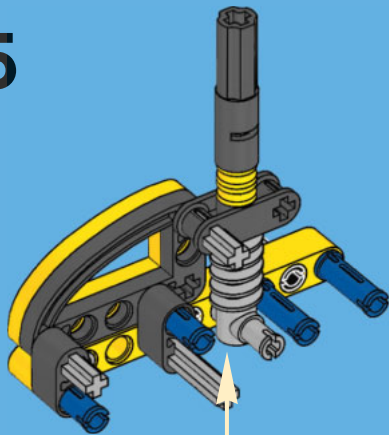


1x

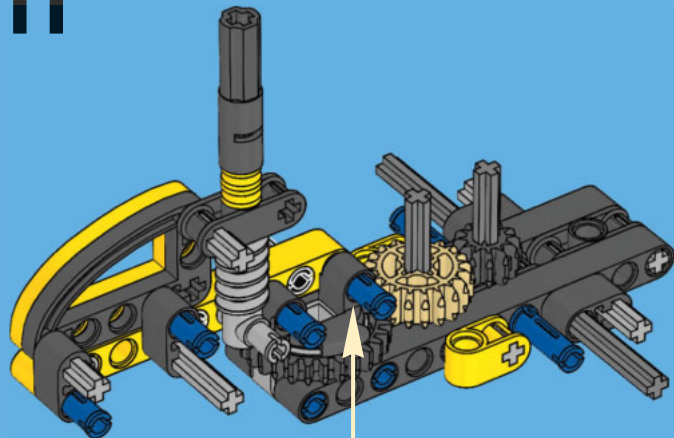
4

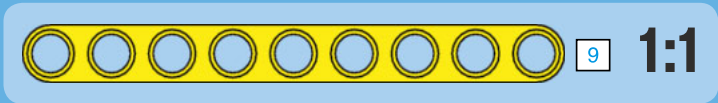
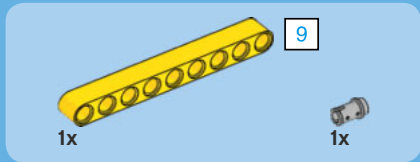


5

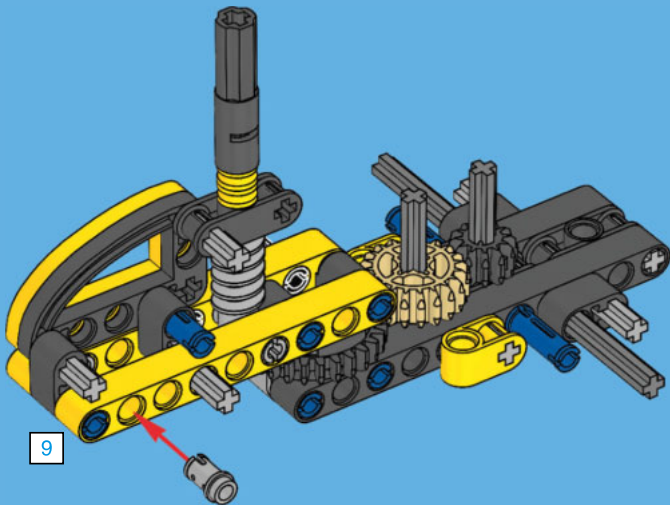


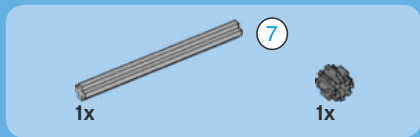
11



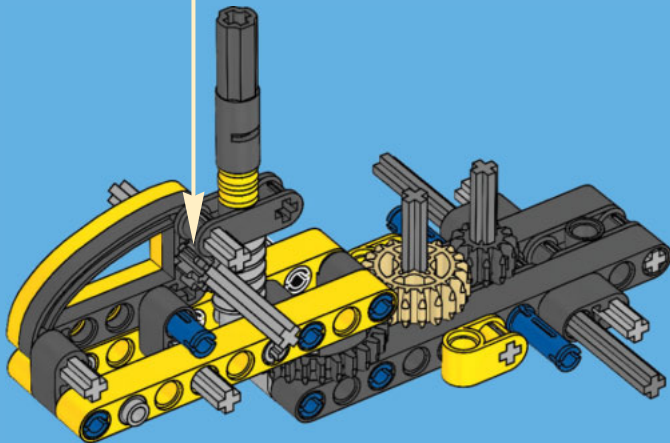
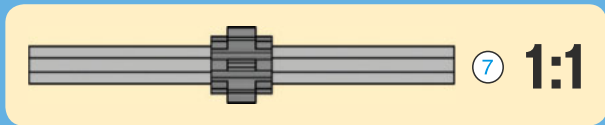


12





13



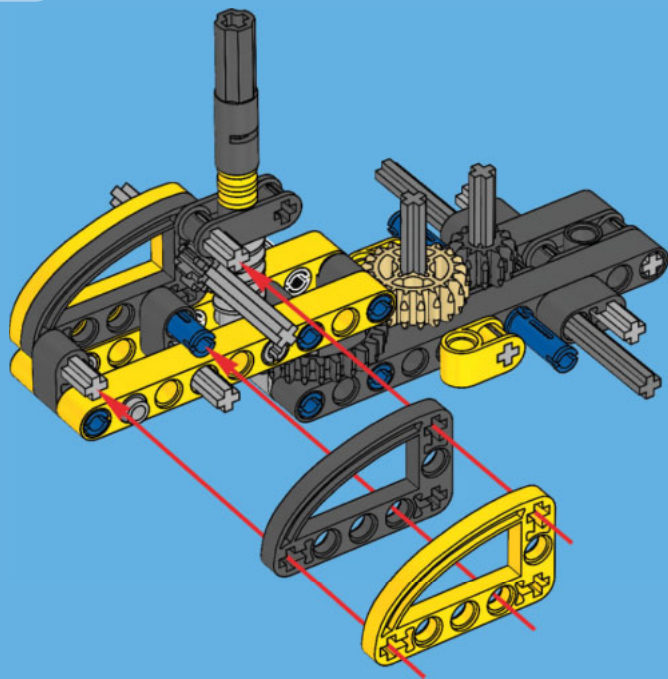


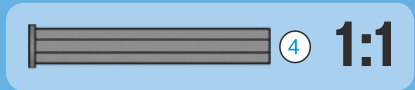
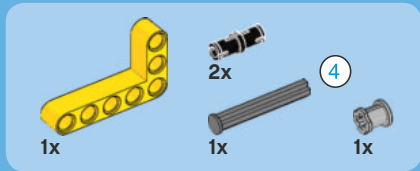
1x



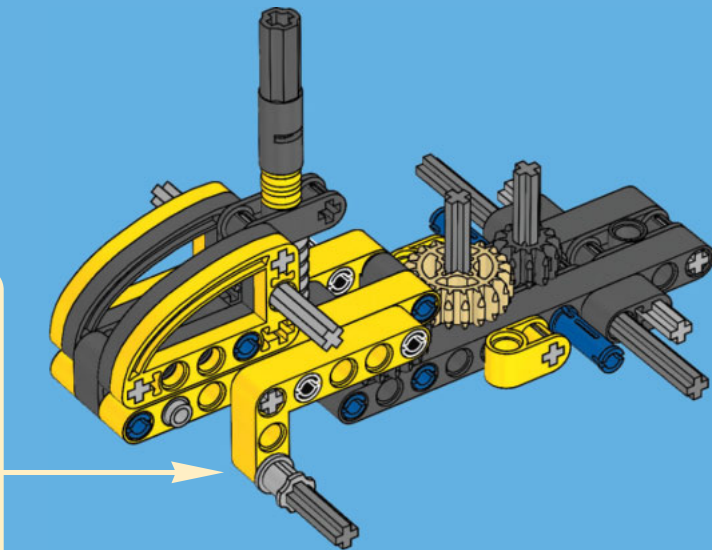
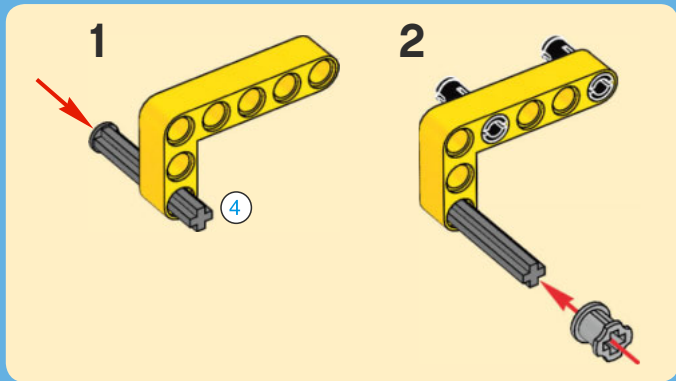
1x

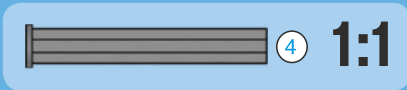
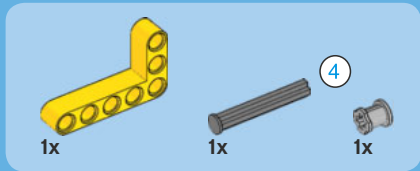
14



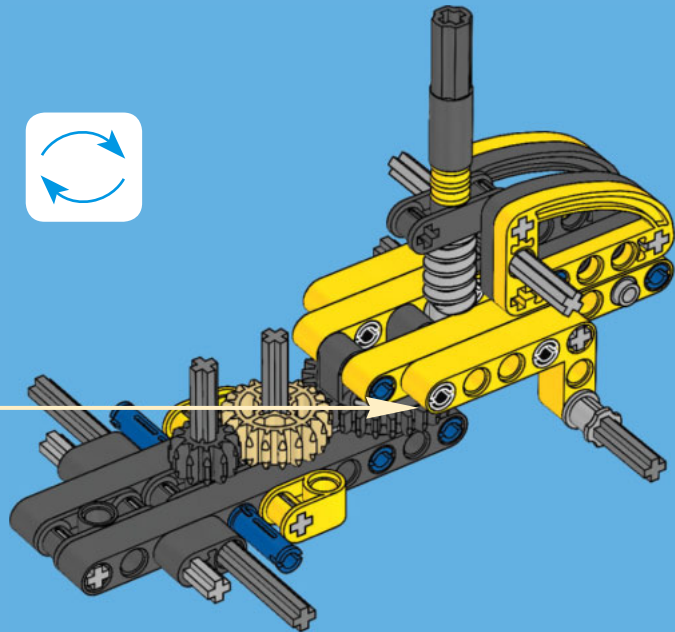
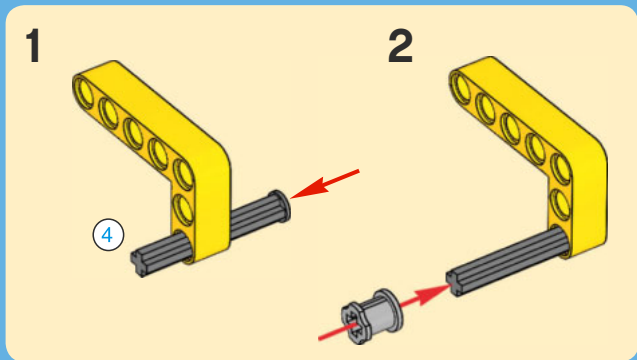


15





16

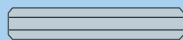




2x



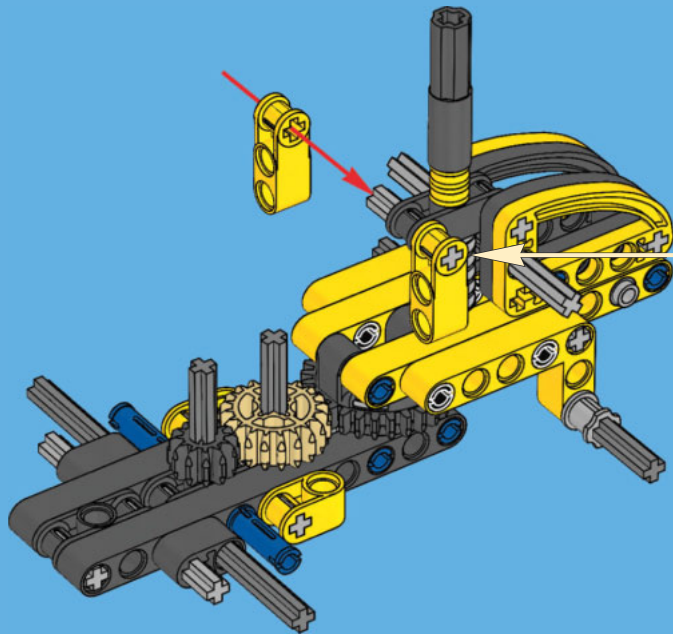
1x



3

1:1

17

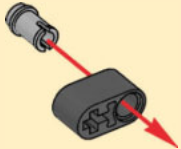




2x

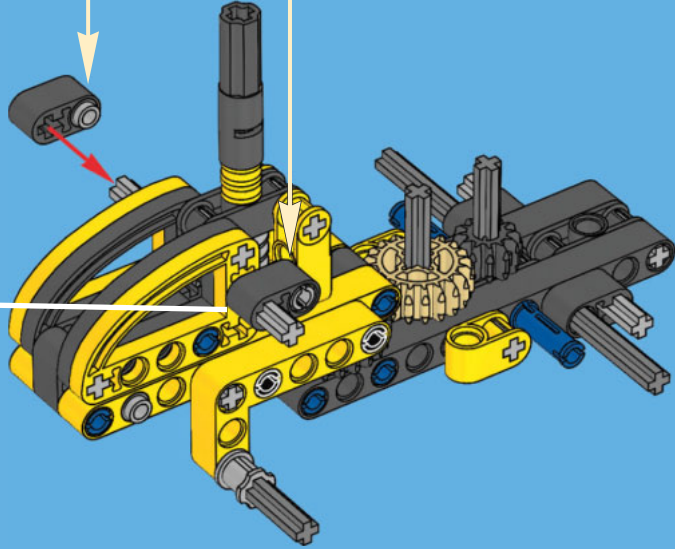
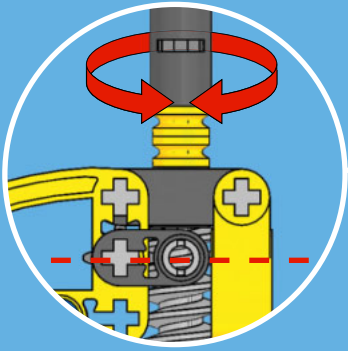


2x

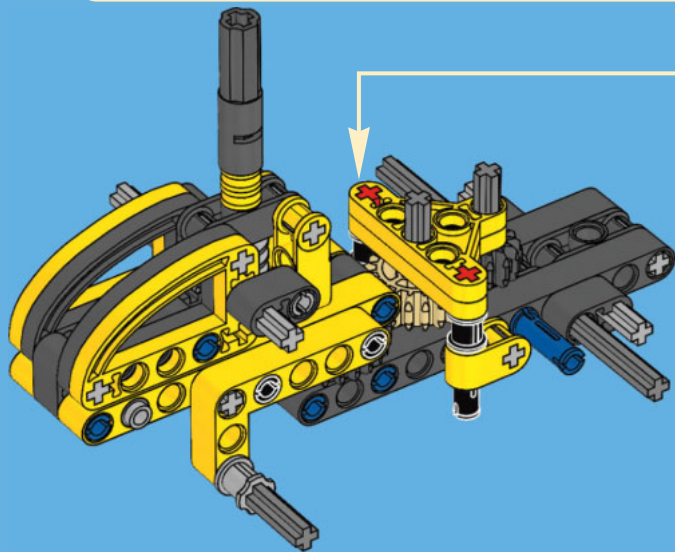
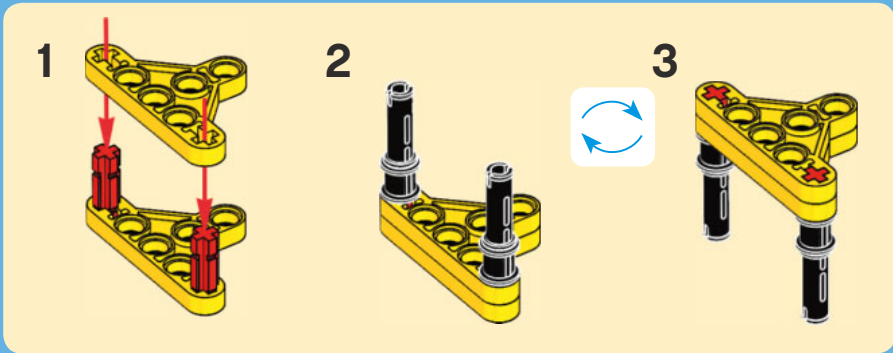


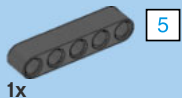
2x

18

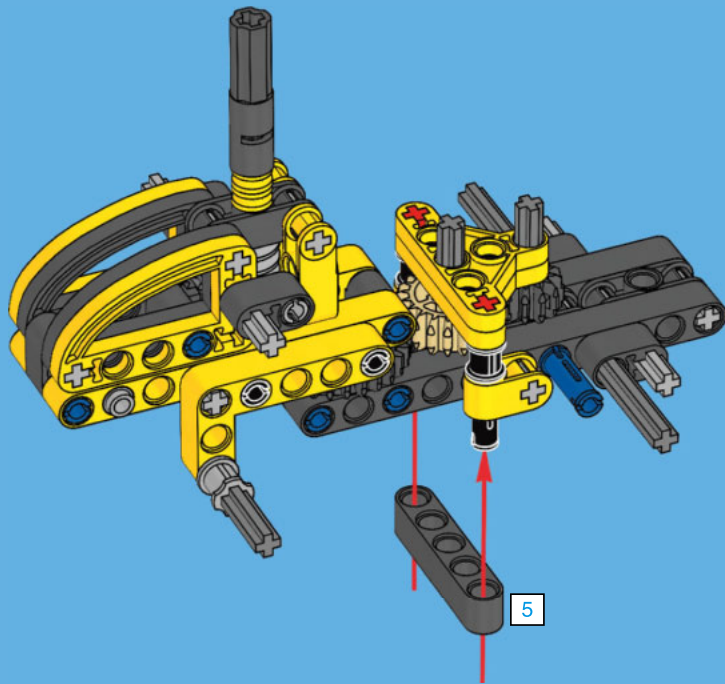


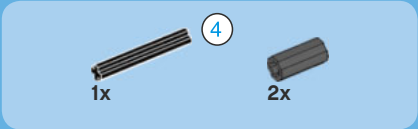
19



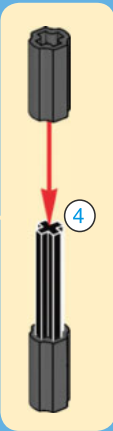
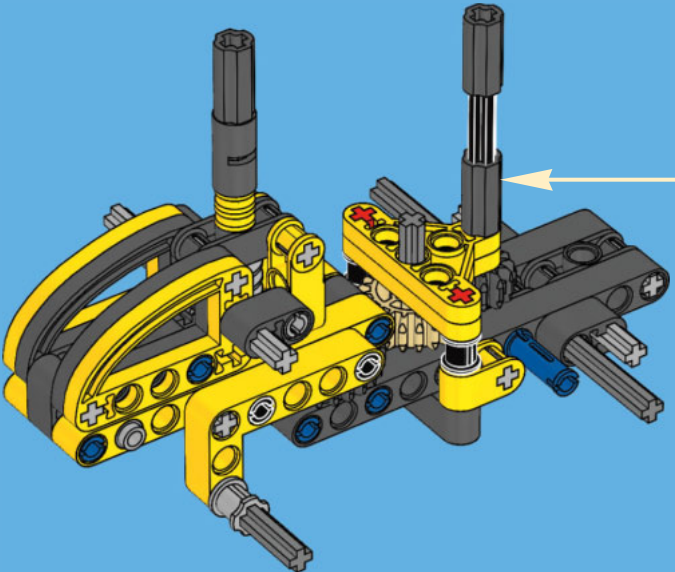


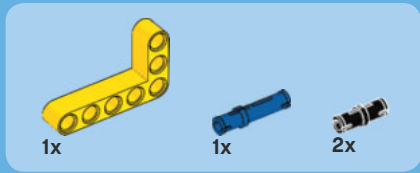
20



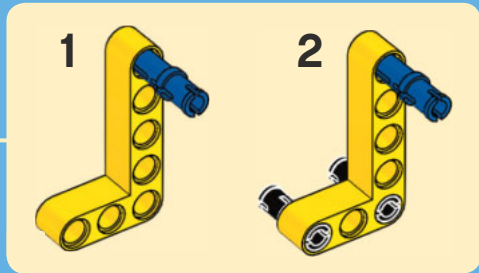
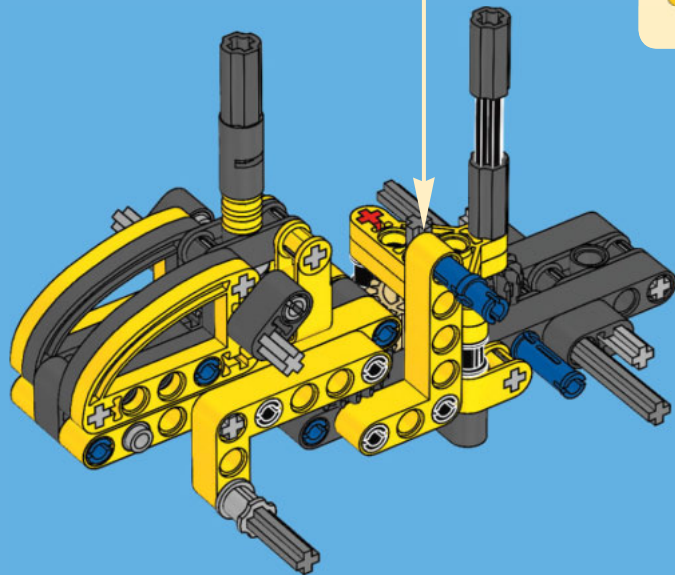


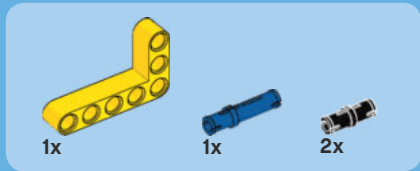
21



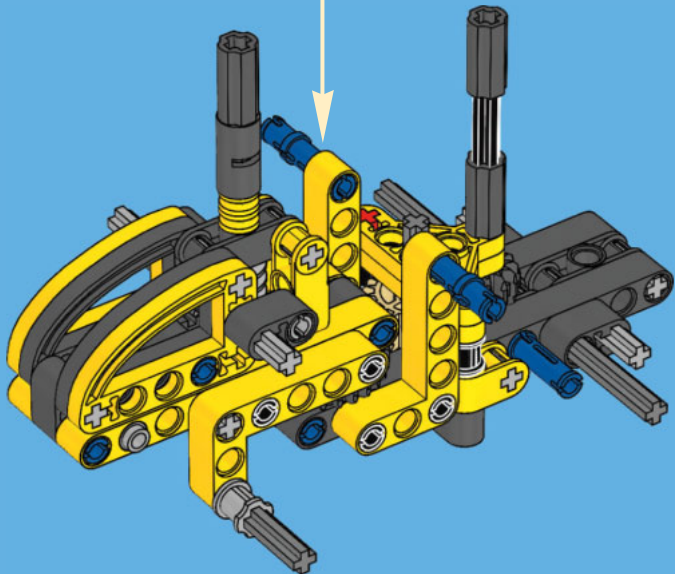
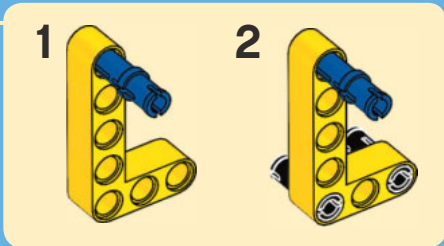


22



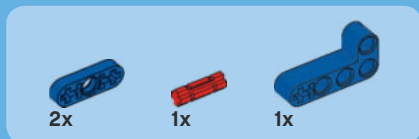
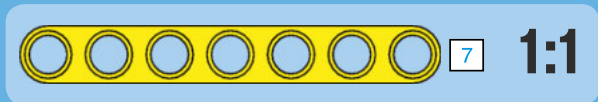
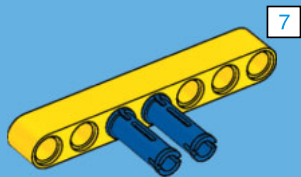


23

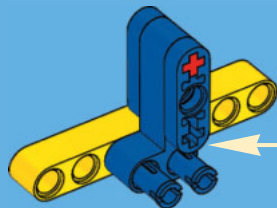
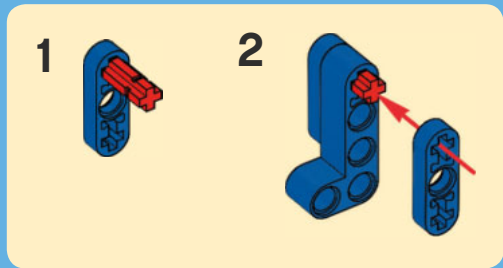




1



2





1x



1x



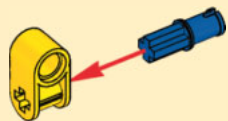
1x



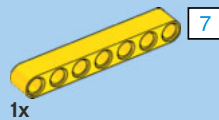
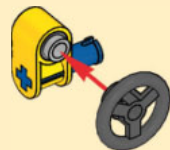
1x

3

1

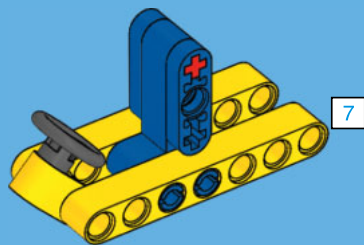


2



1x

4



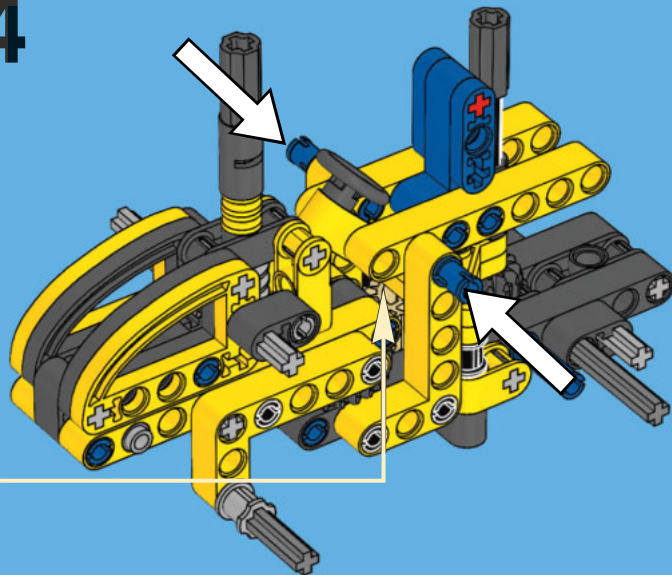
7



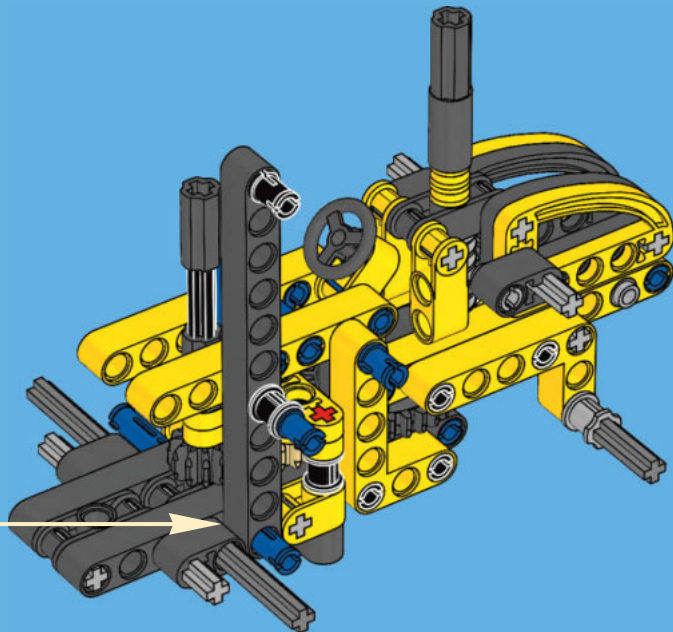
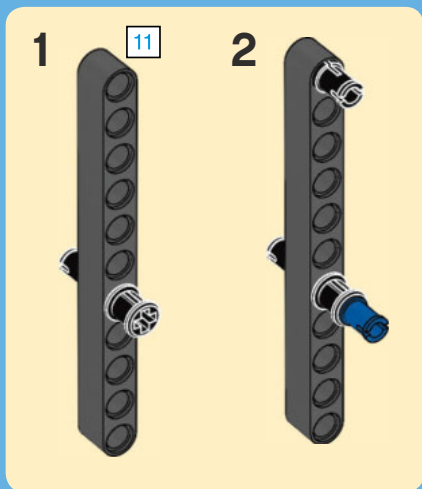
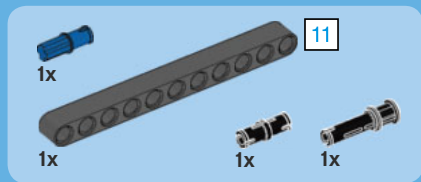
7

1:1

24



25



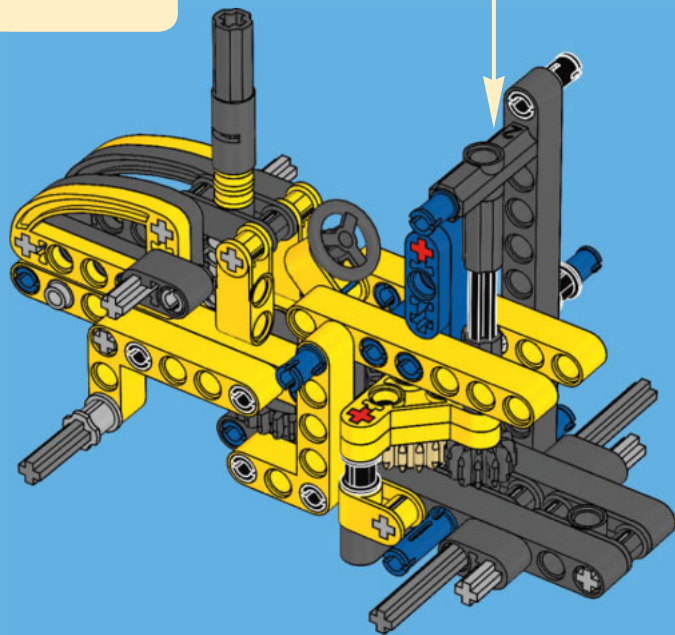
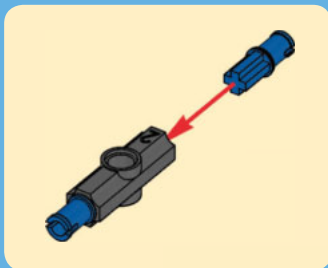


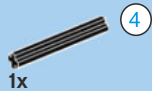
1x



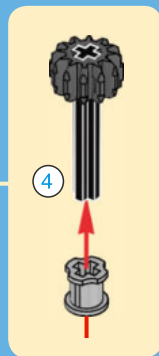
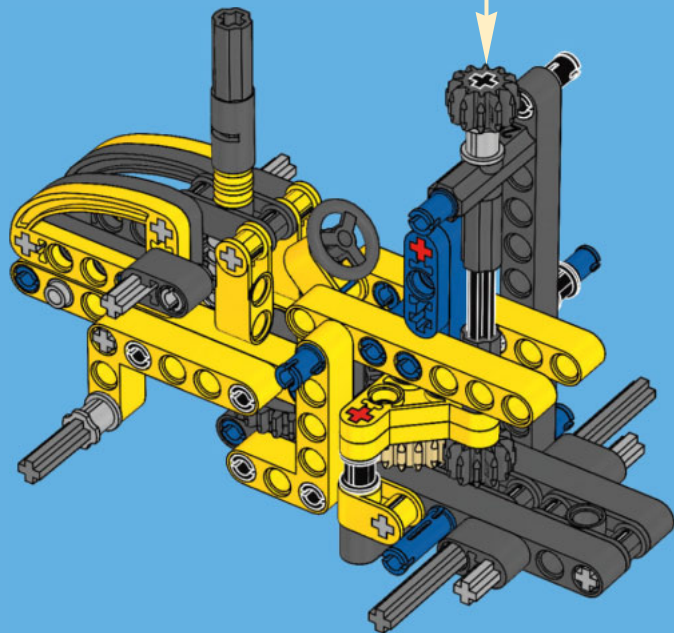
2x

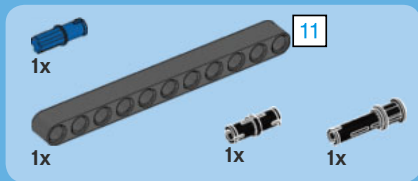
26



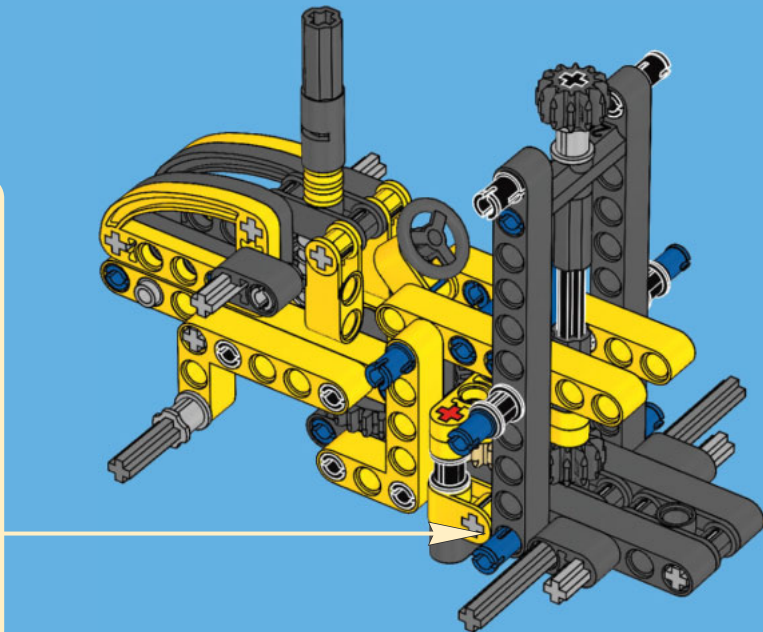
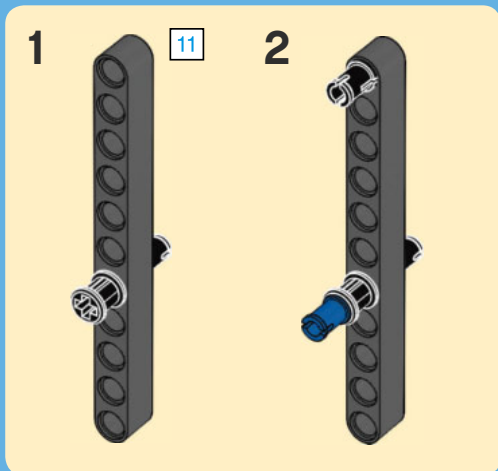


27





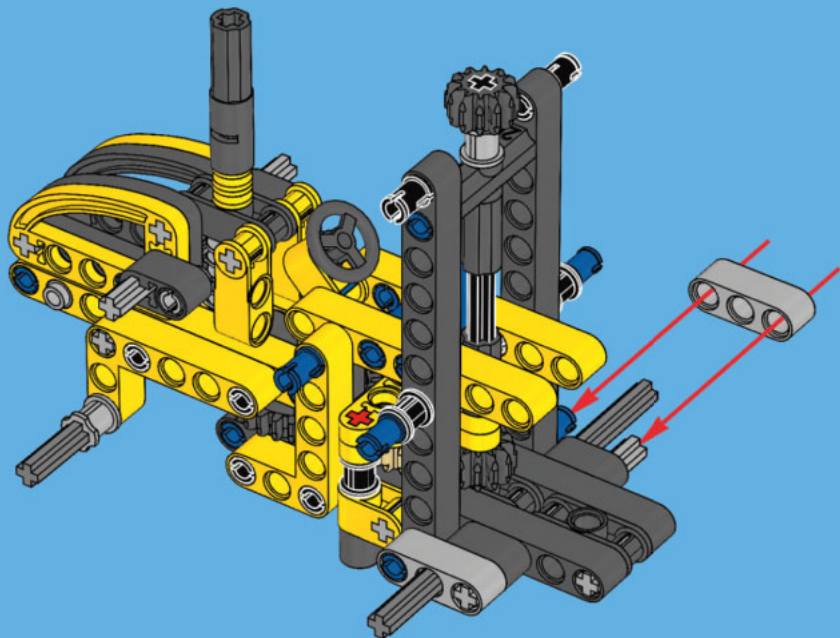
28

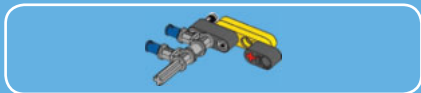




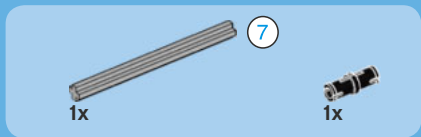
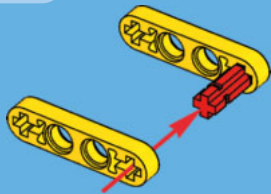
2x

29

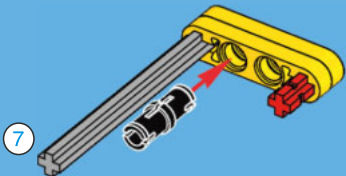




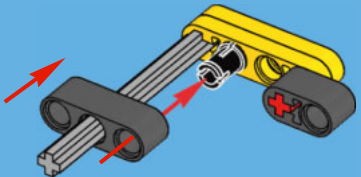
1



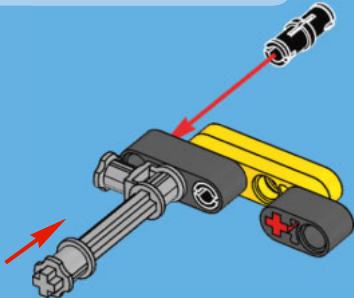
2



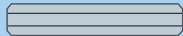
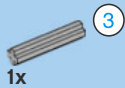
3



4



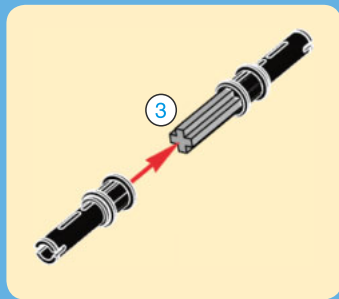
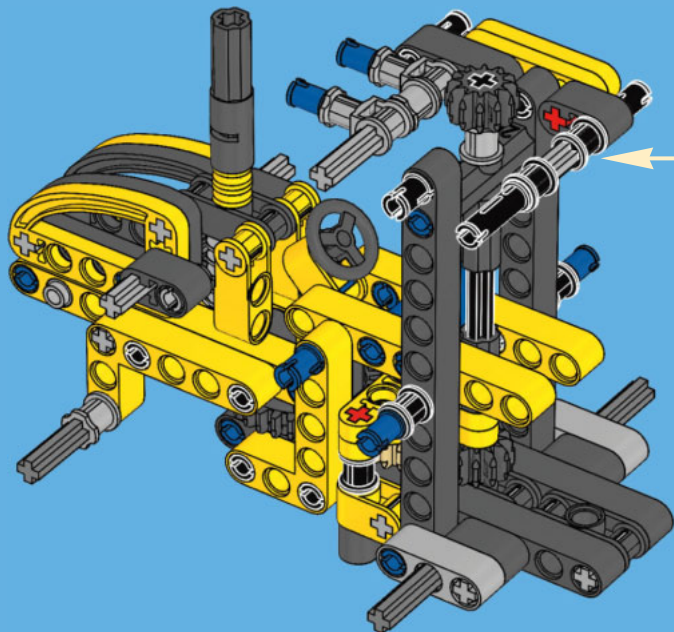
1:1



3

1:1

31





1x



1x



2x



1x



2x

32

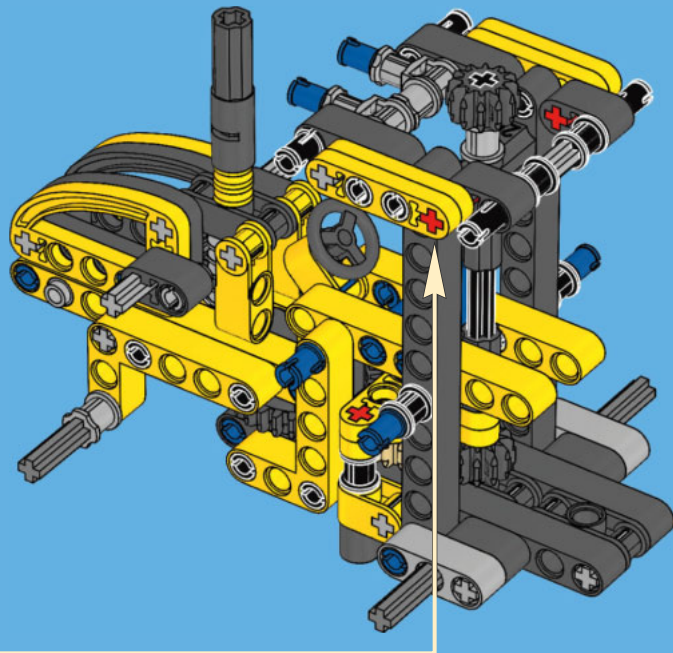
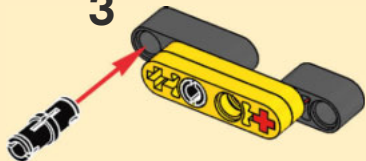
1

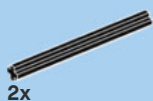


2



3





6



6

1:1

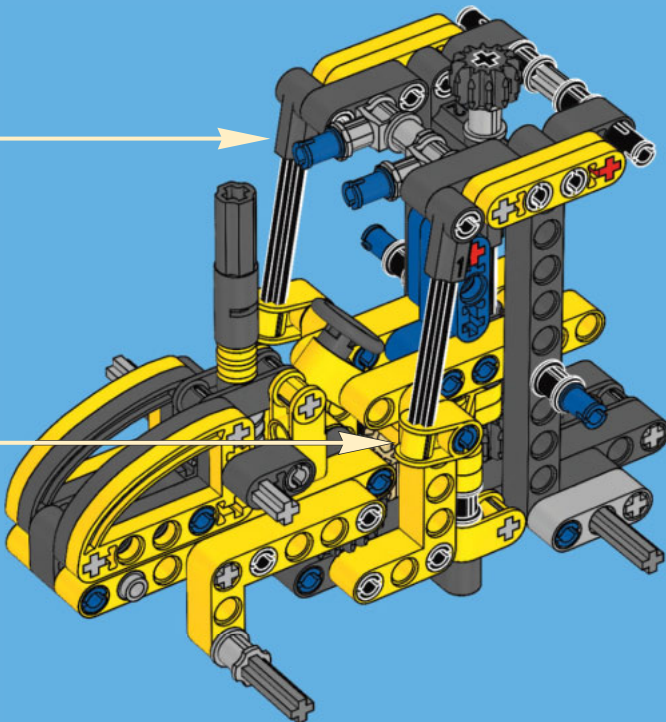
33



6

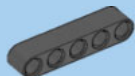


2x





2x



1x

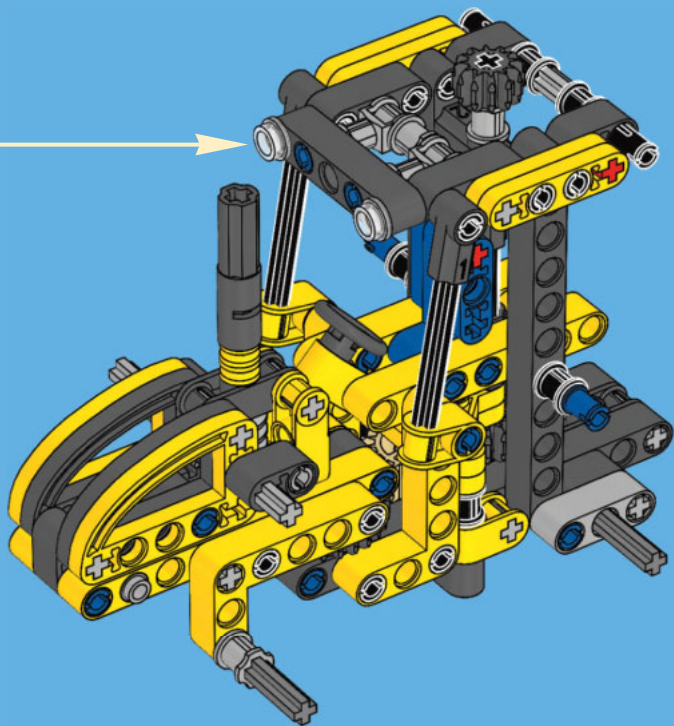
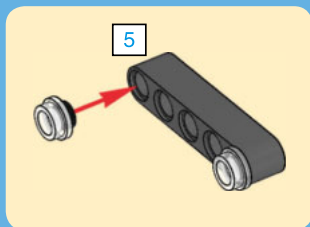
5

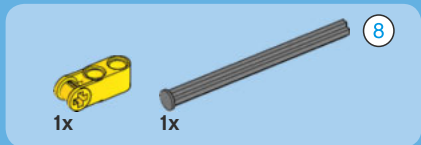
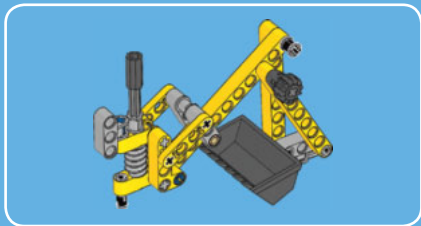


5

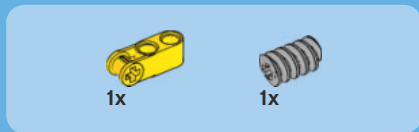
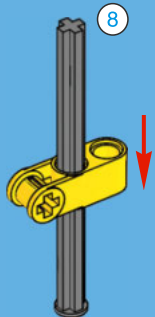
1:1

34

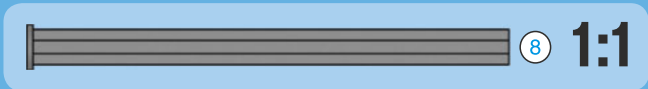
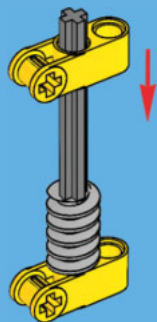


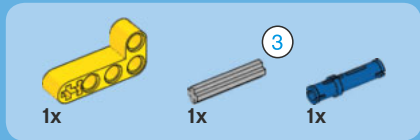


1

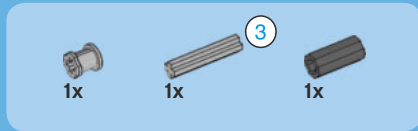
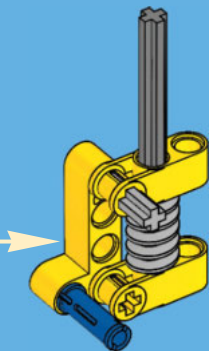
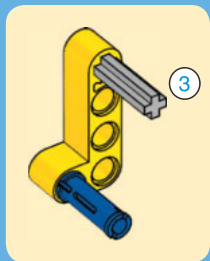


2

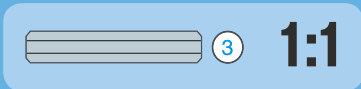
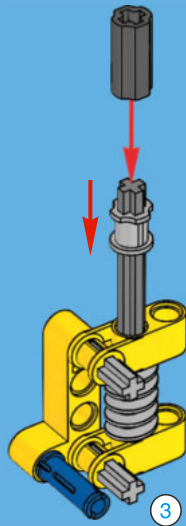


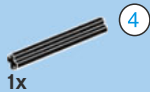


3

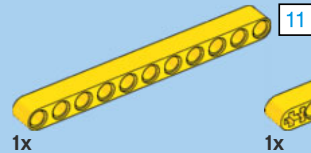
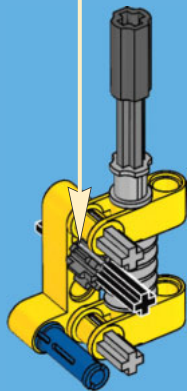
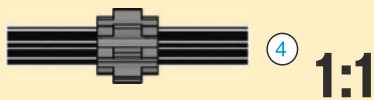


4

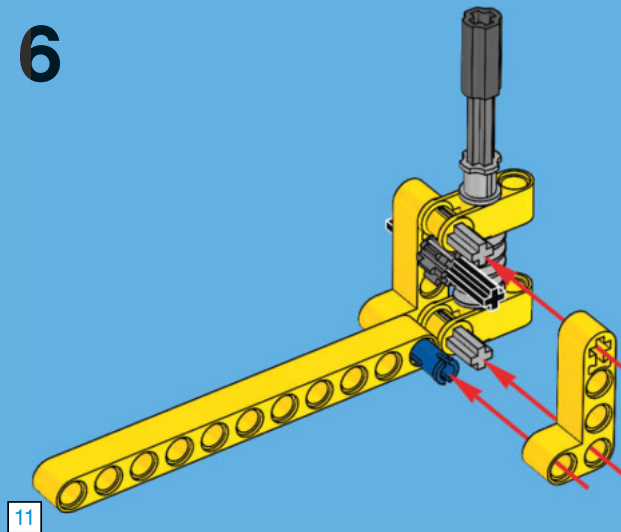


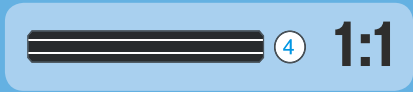


5

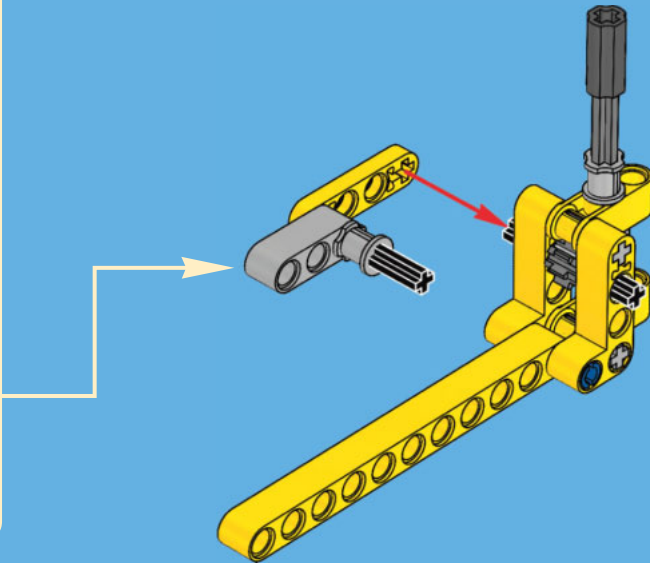
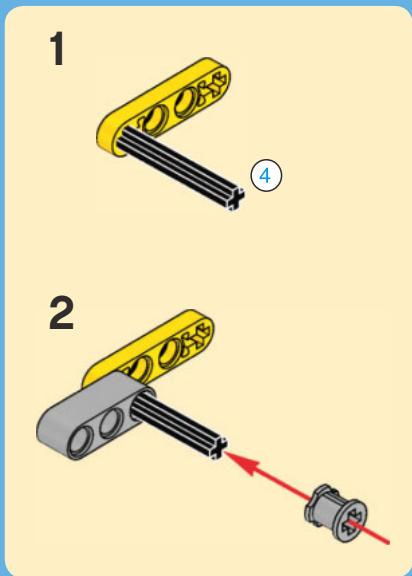


6





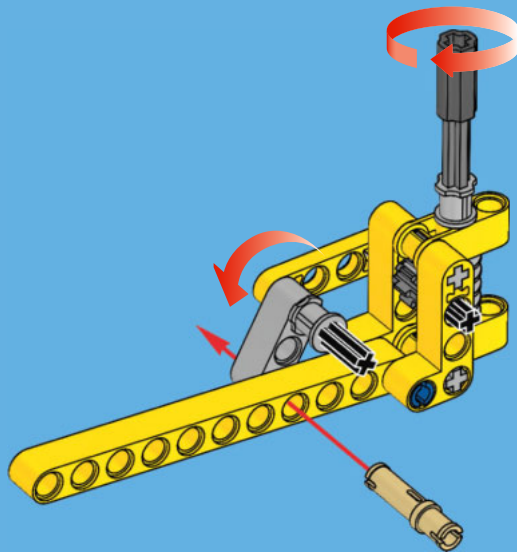
7





1x

8

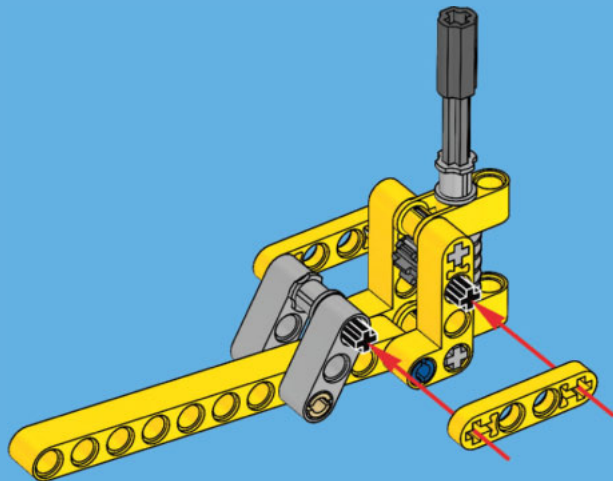


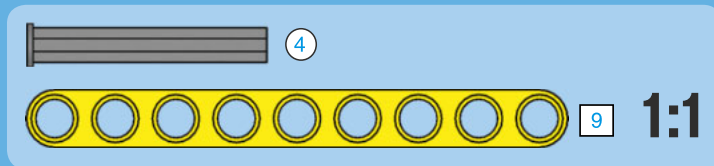
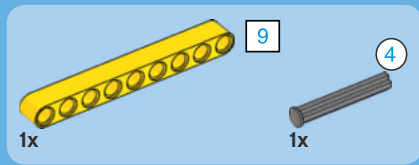
1x



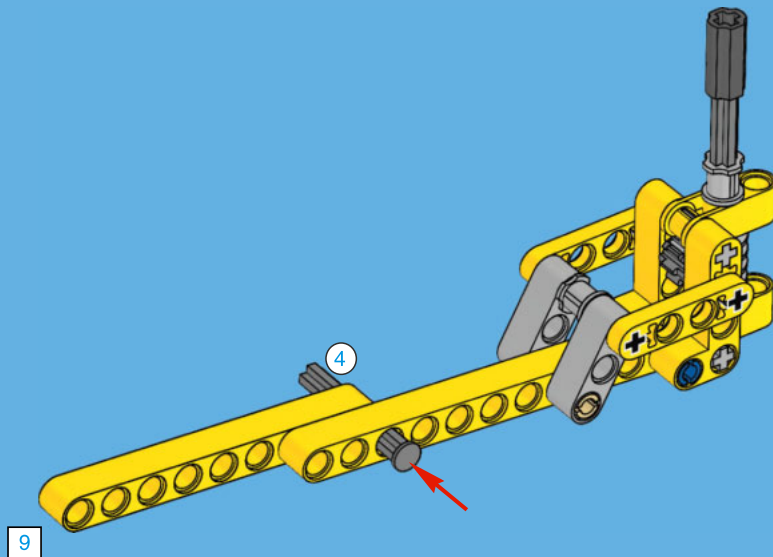
1x

9





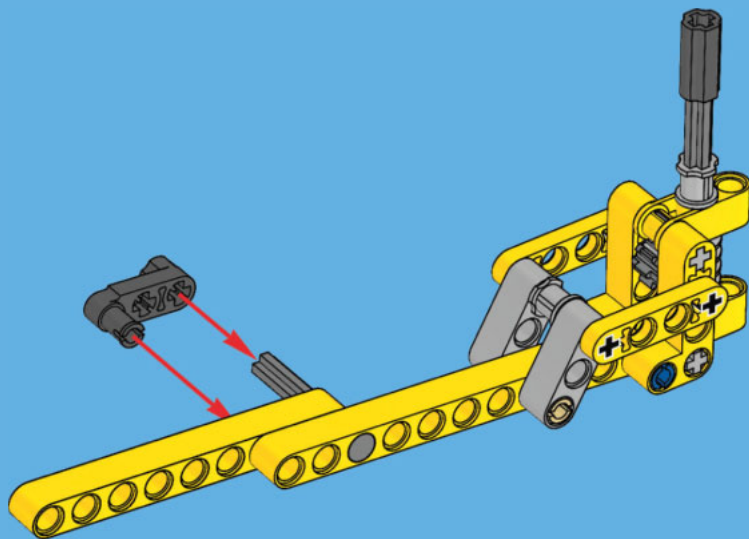
10



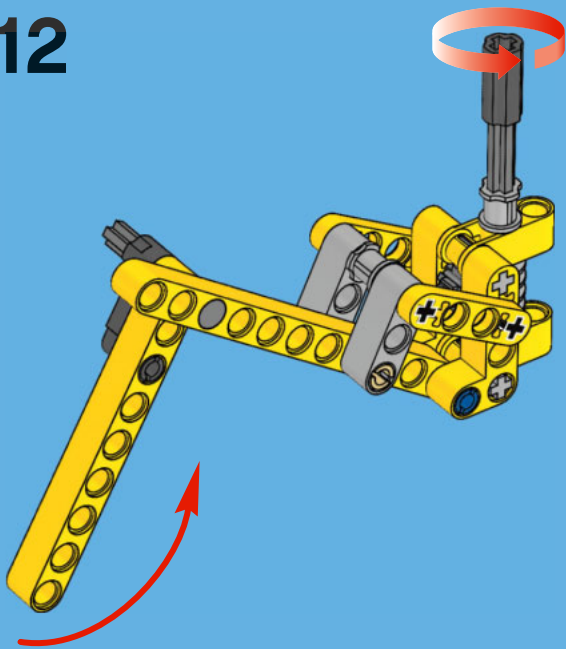


1x

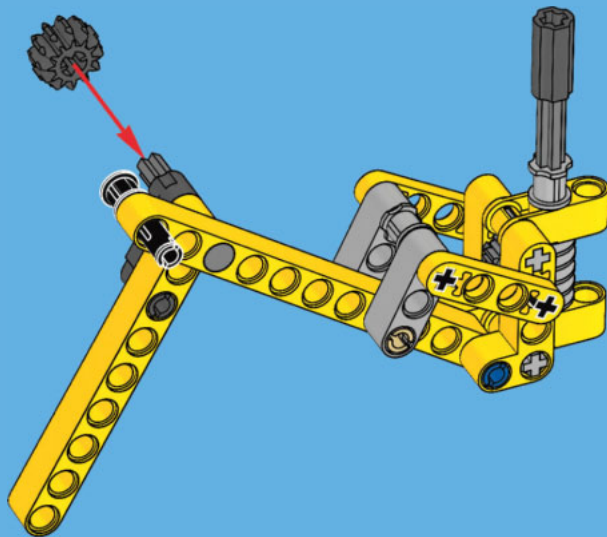
11

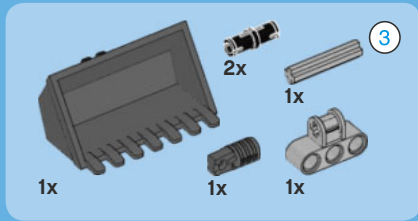


12

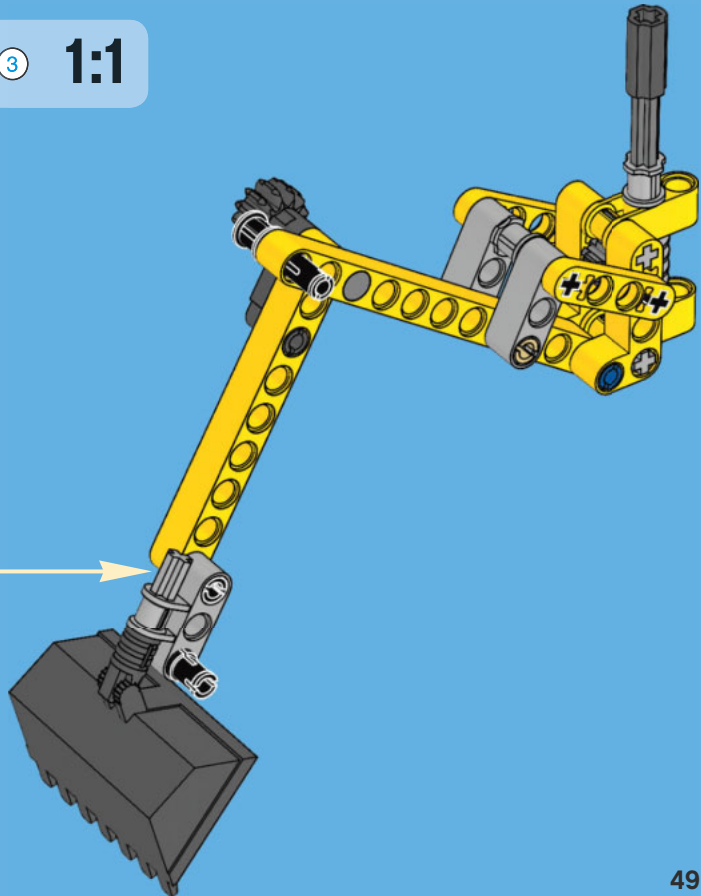
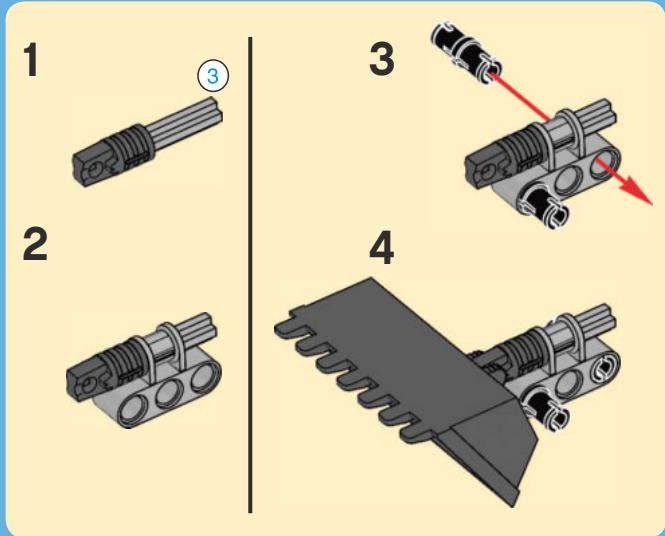


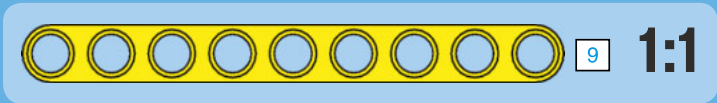
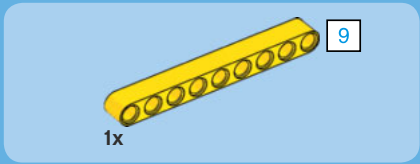
13



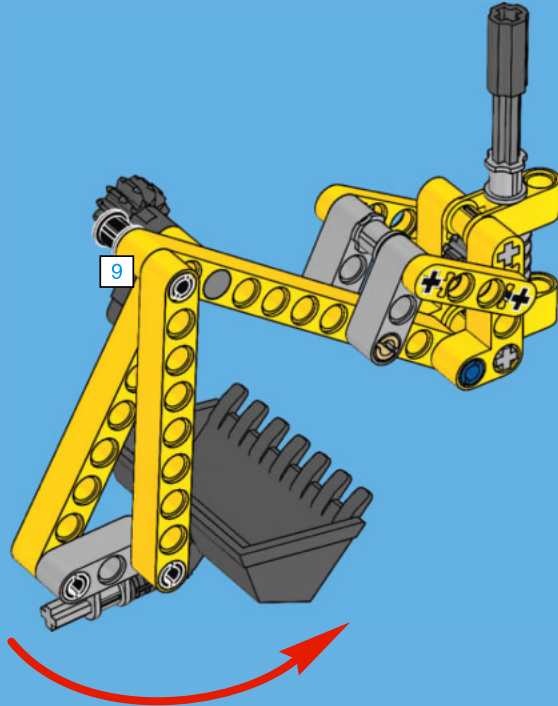


14





15





1x

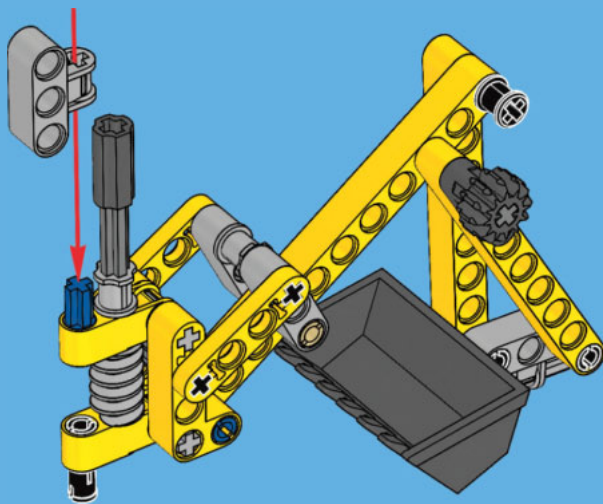


1x

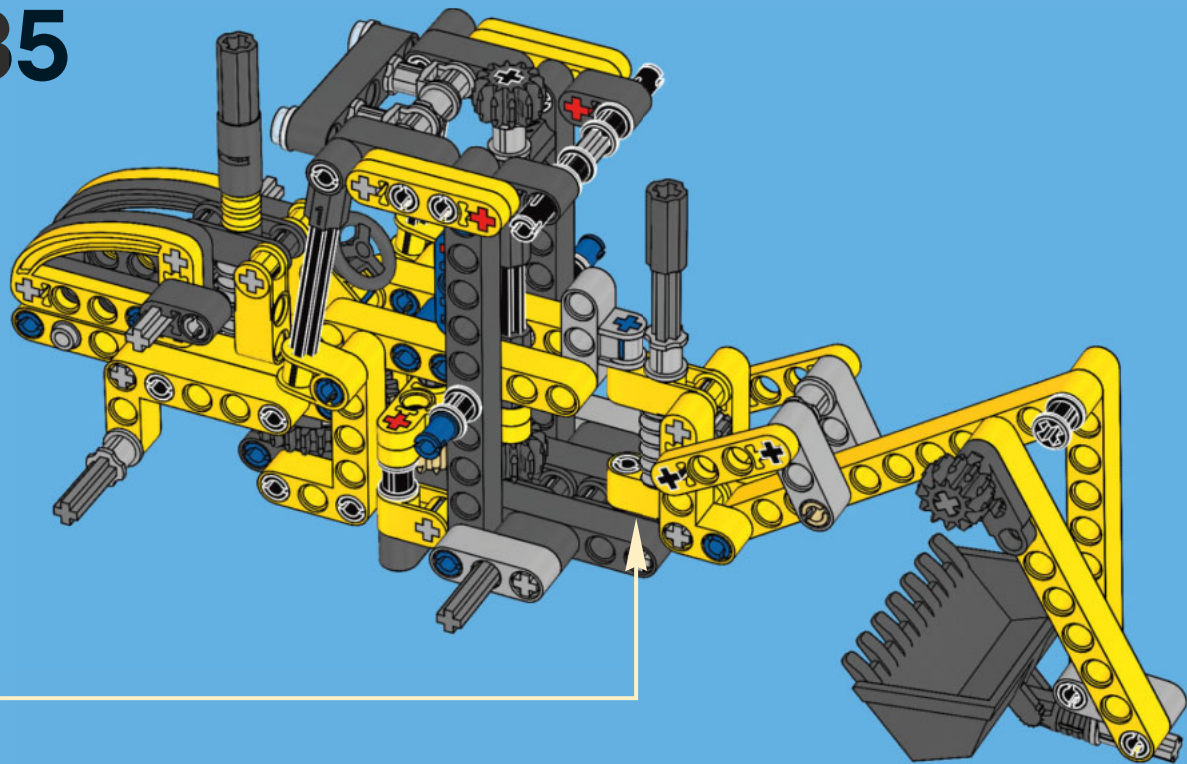


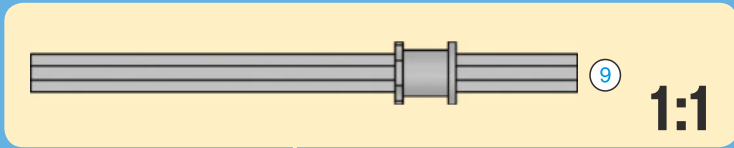
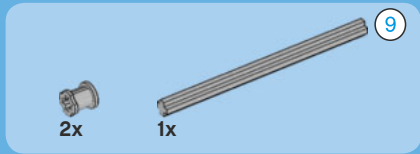
1x

16

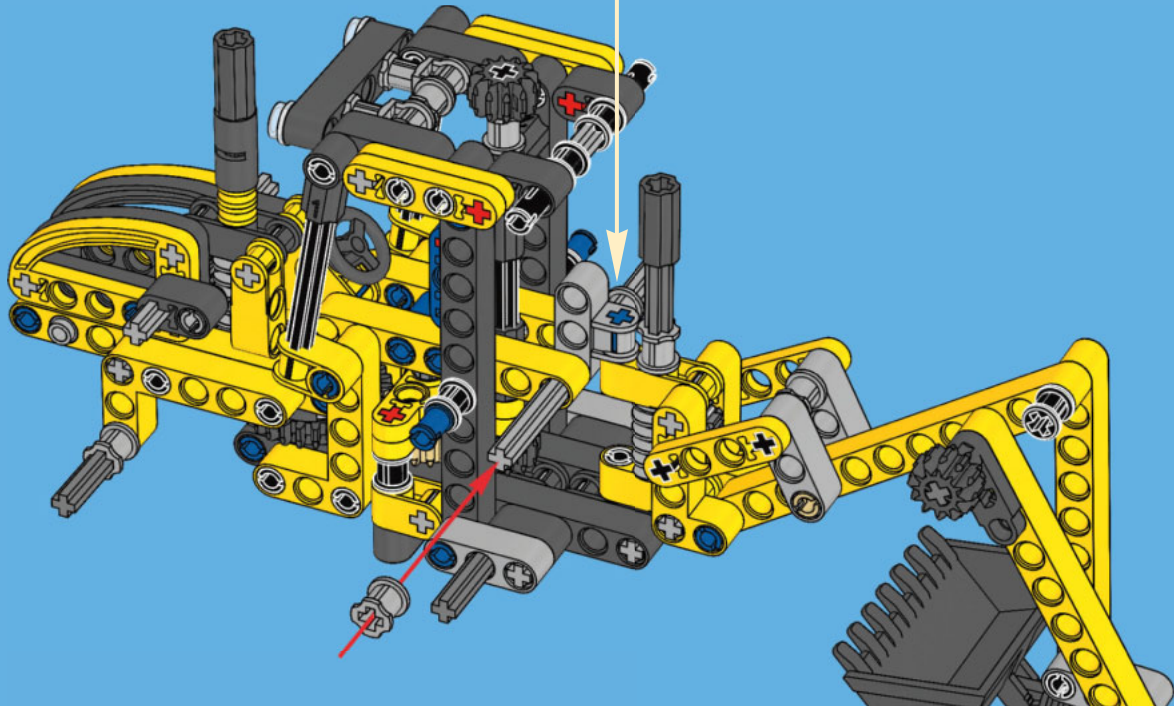


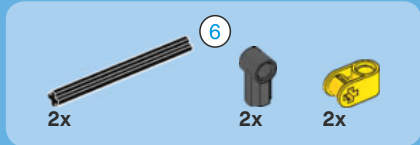
35



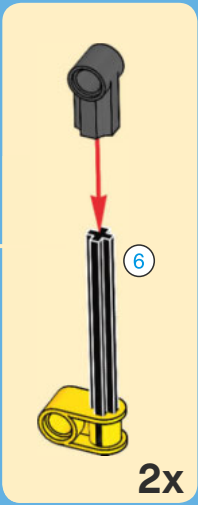
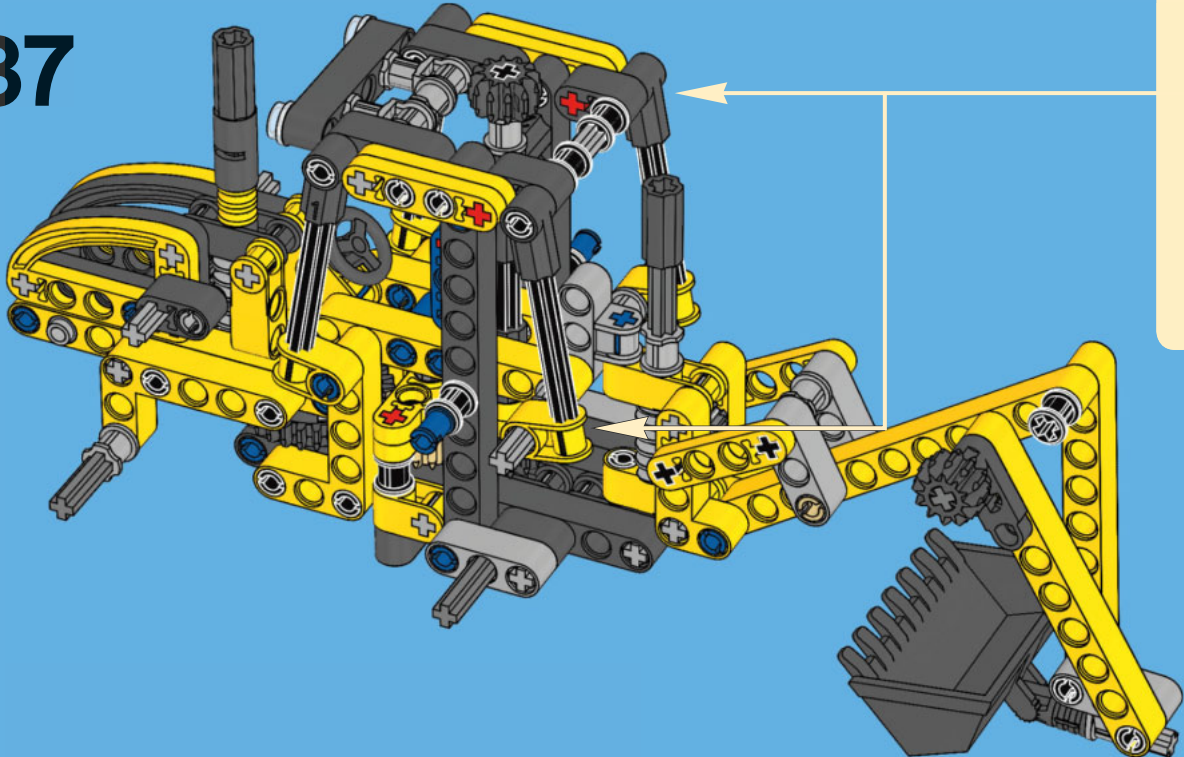


36





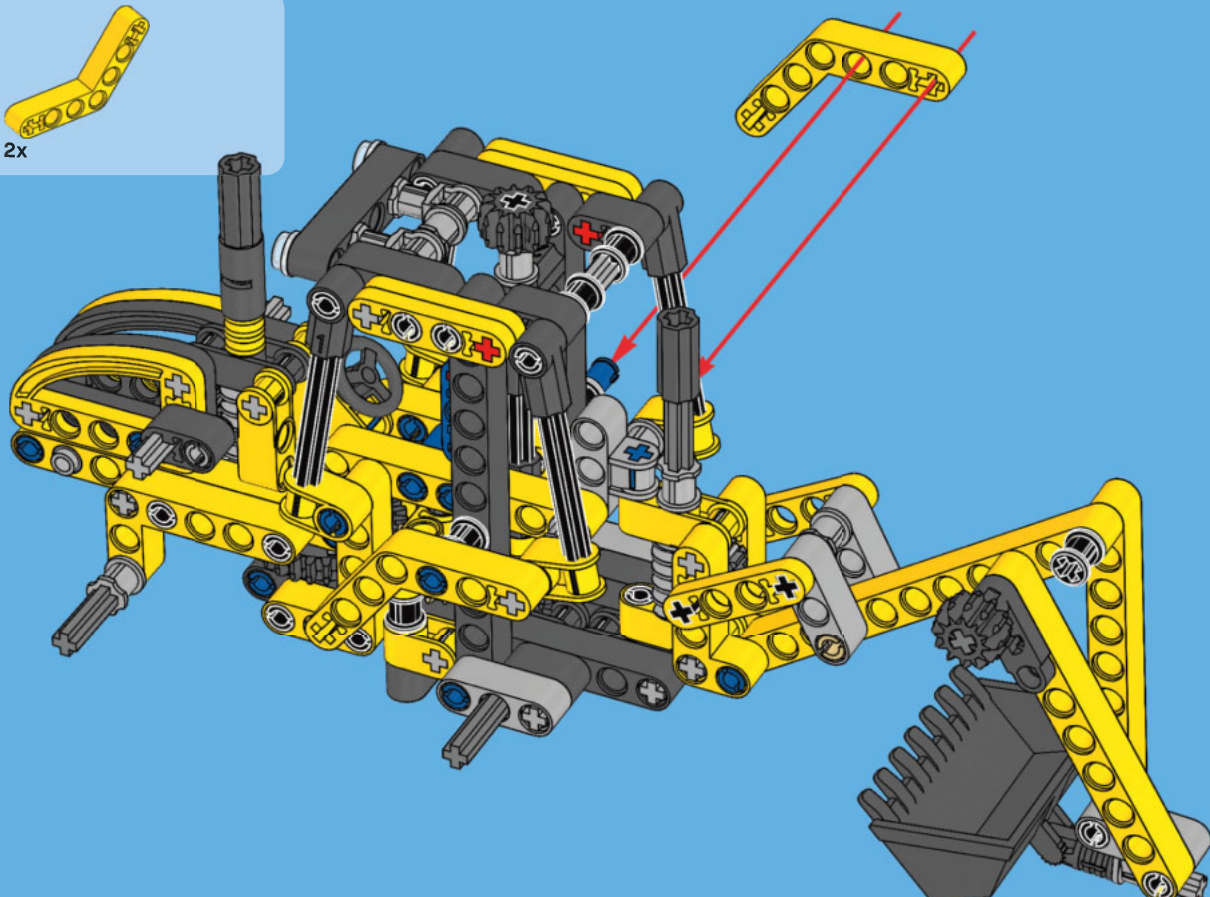
37





2x

38





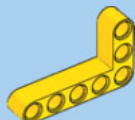
1x



1x

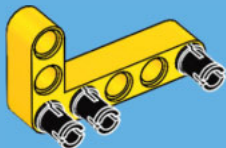


3x



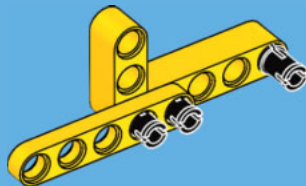
1x

1

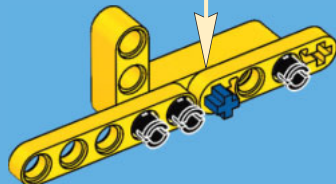
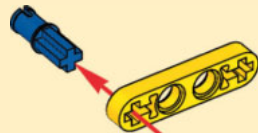


1x

2



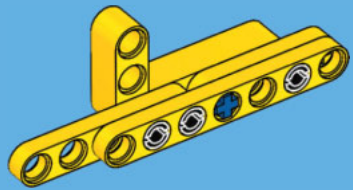
3





1x

4



1:1

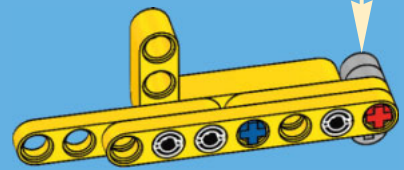
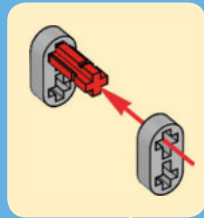


1x

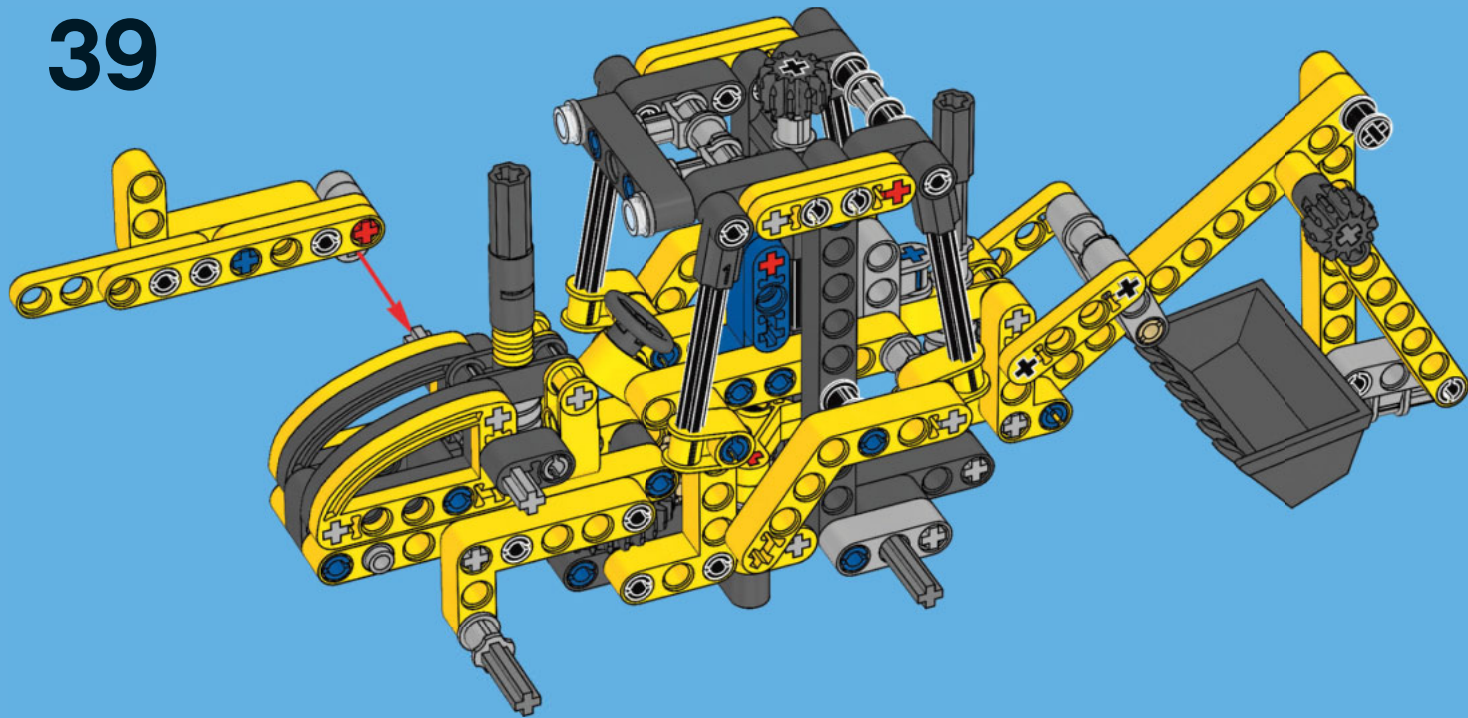


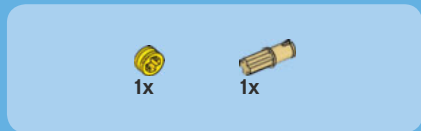
2x

5

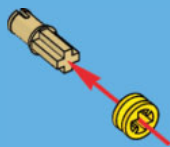


39

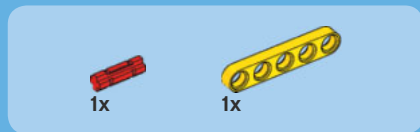




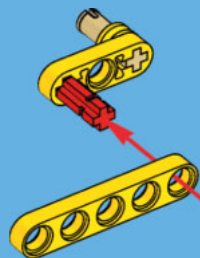
1



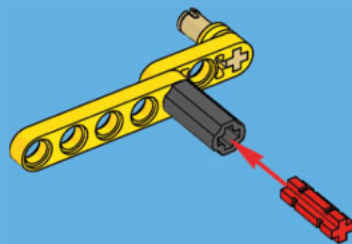
2



3



4



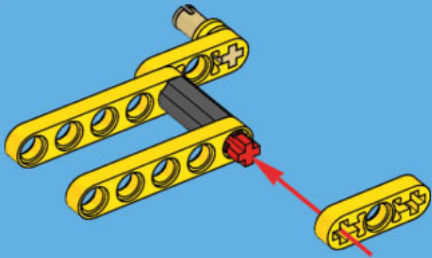


1x



1x

5



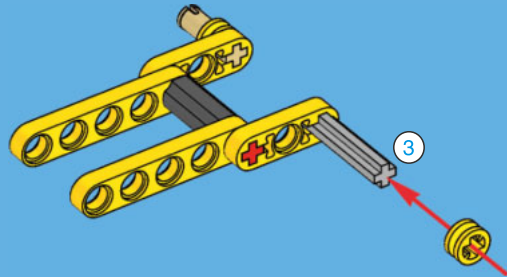
1x

3



1x

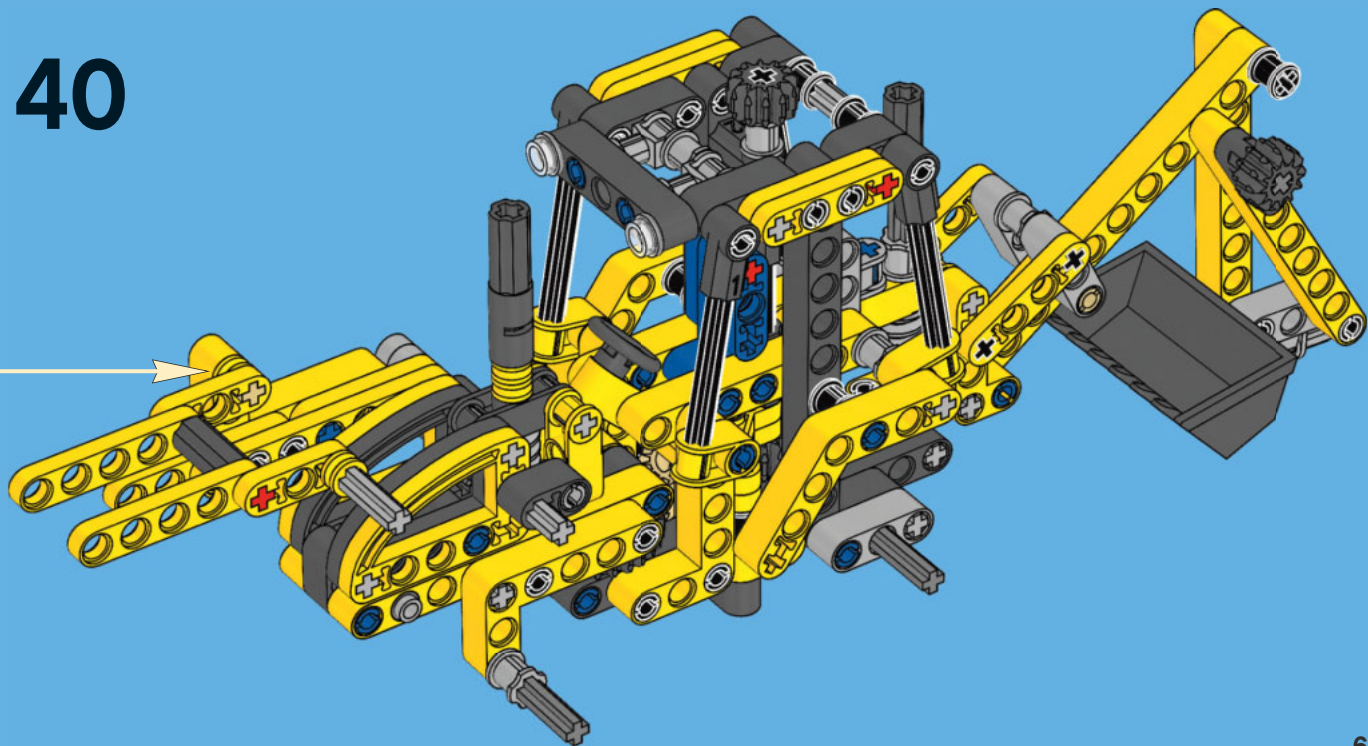
6



3

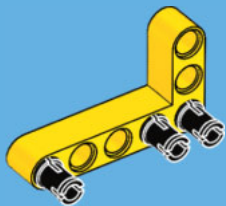
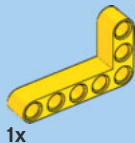
1:1

40

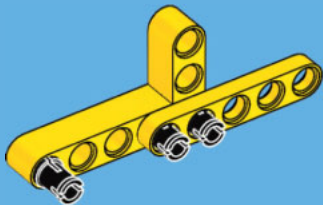




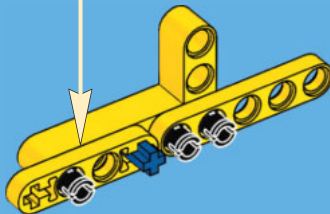
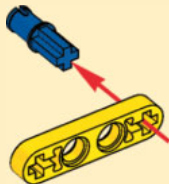
1



2



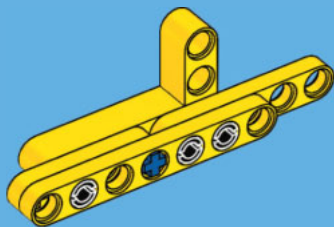
3





1x

4



1:1

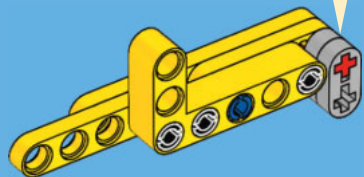
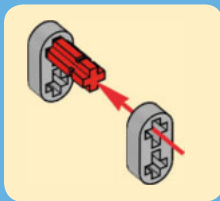


1x

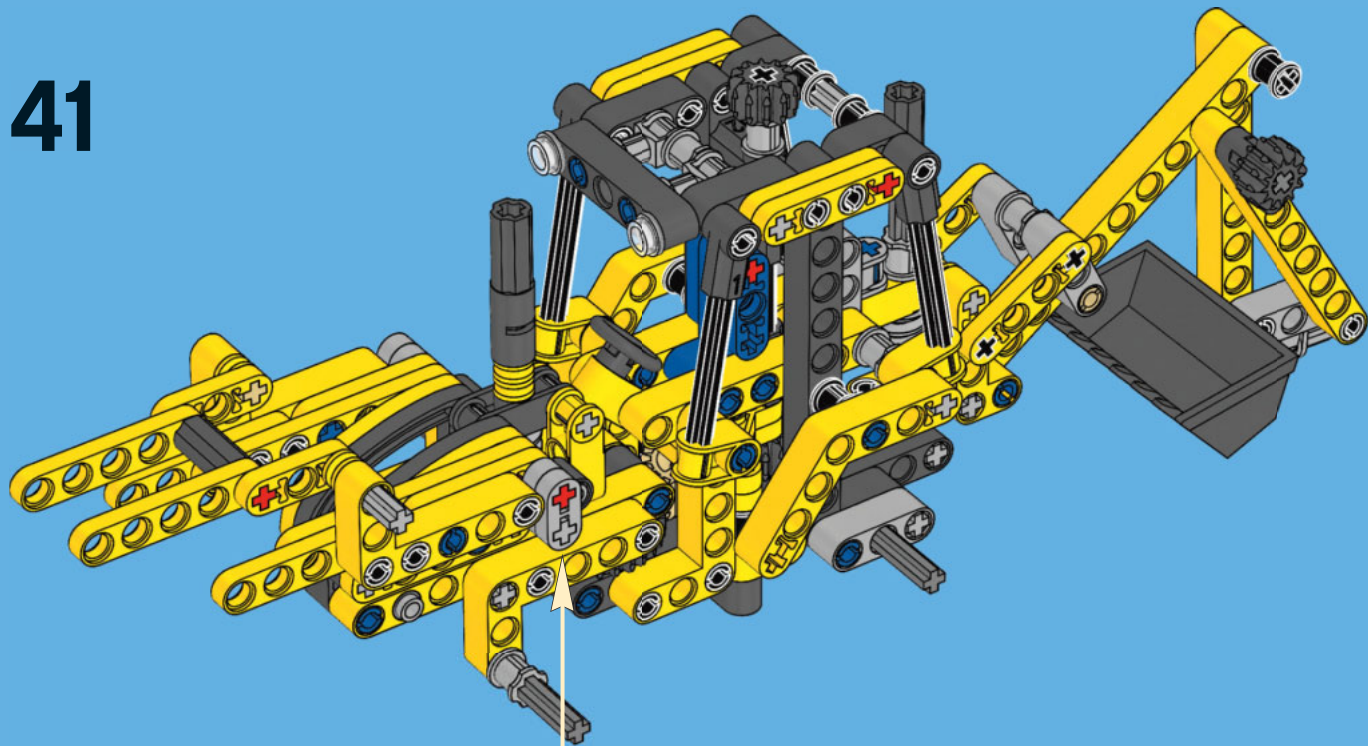


2x

5



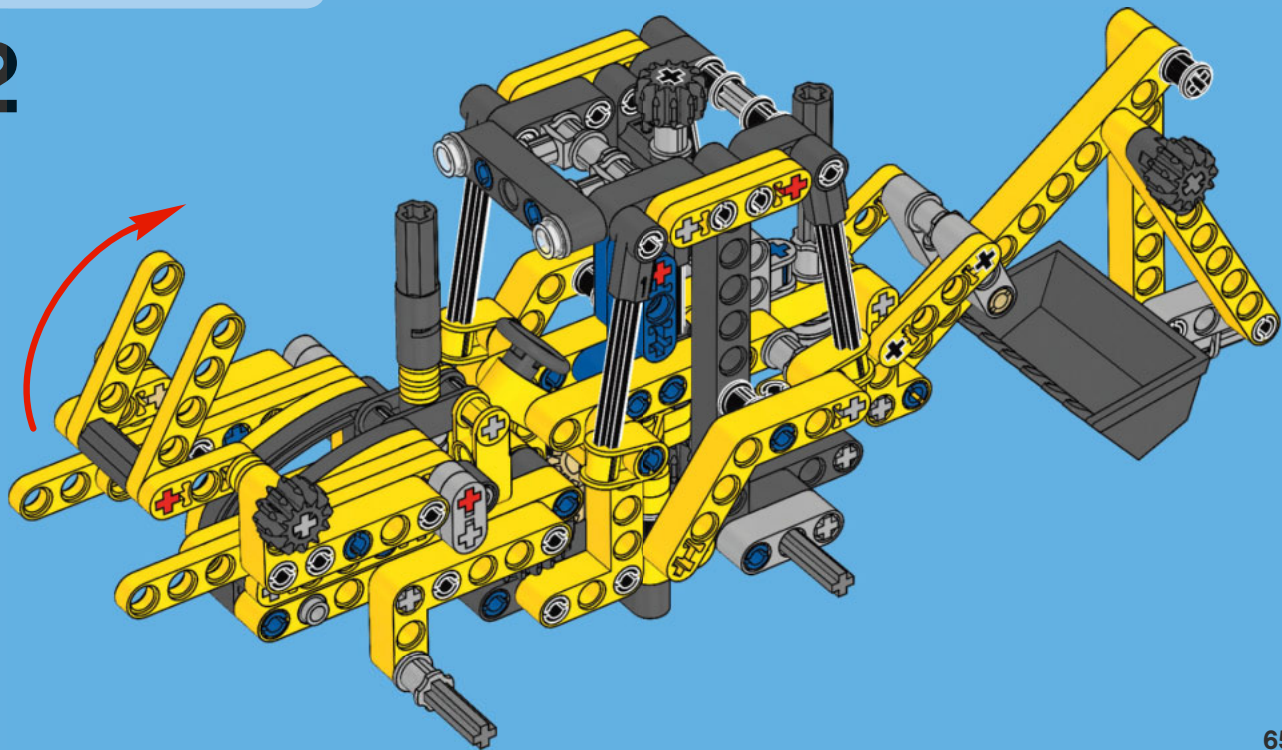
41

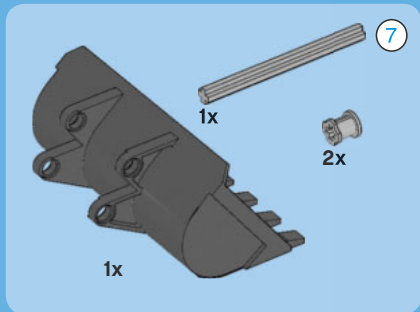




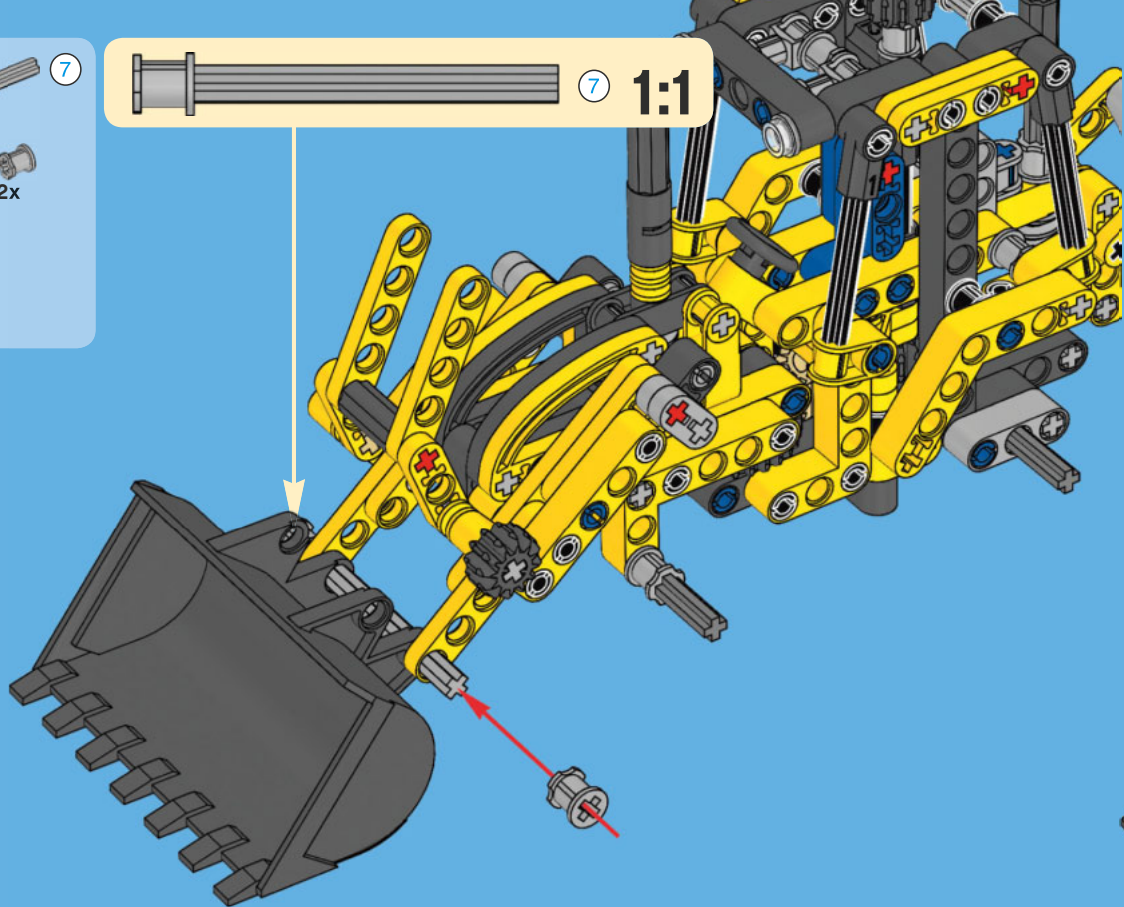
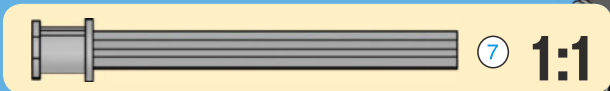
1x

42





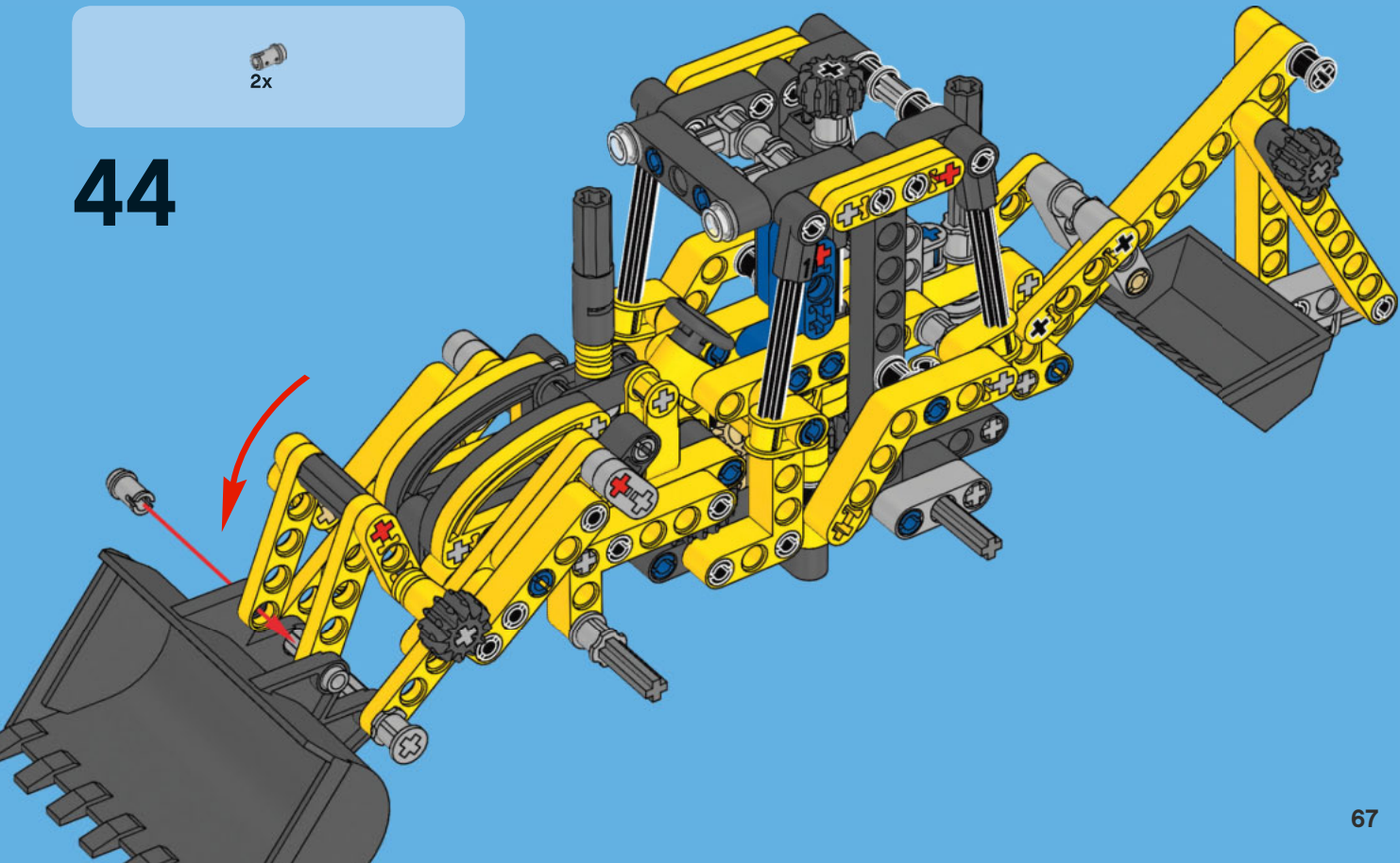
43





2x

44



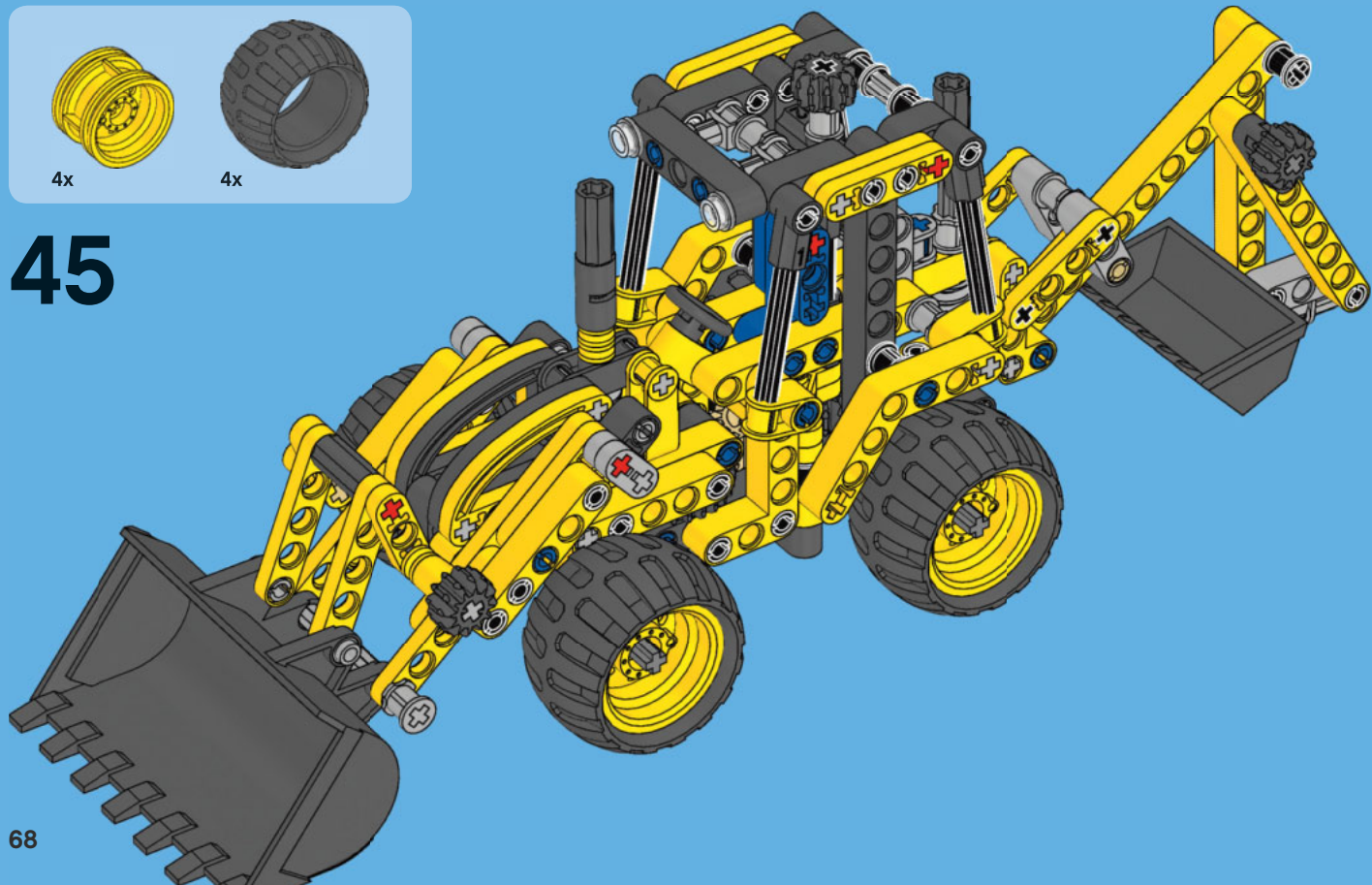


4x



4x

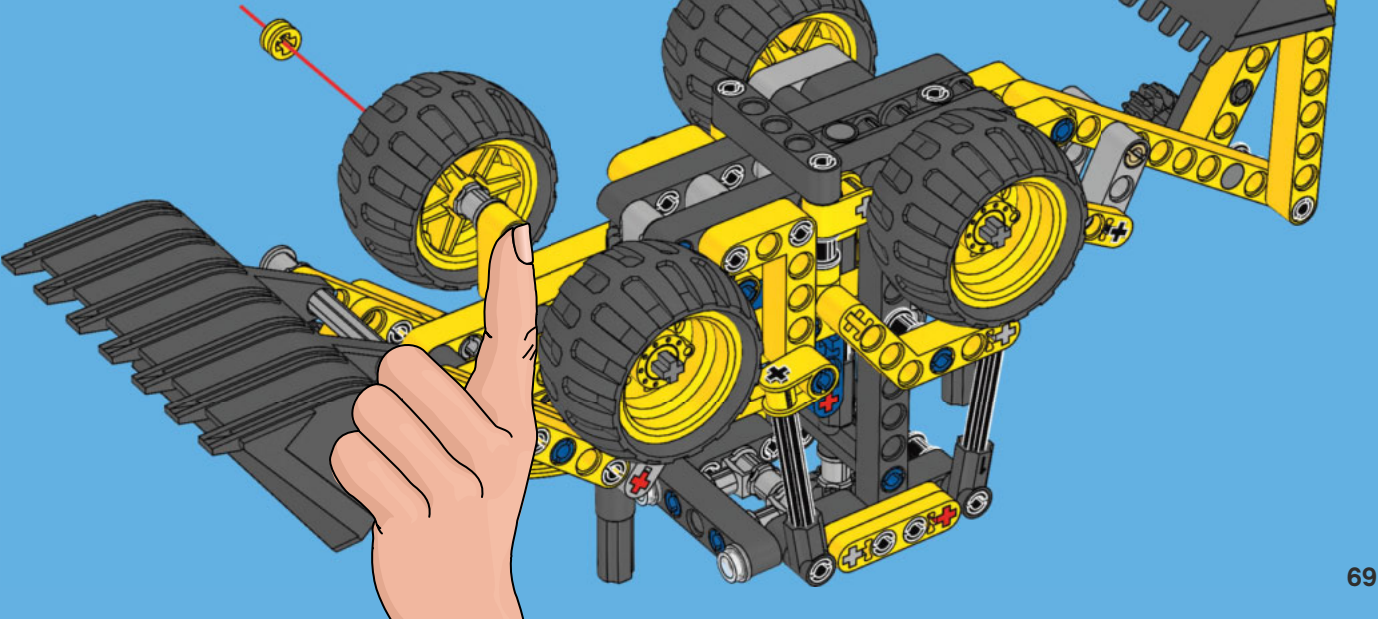
45



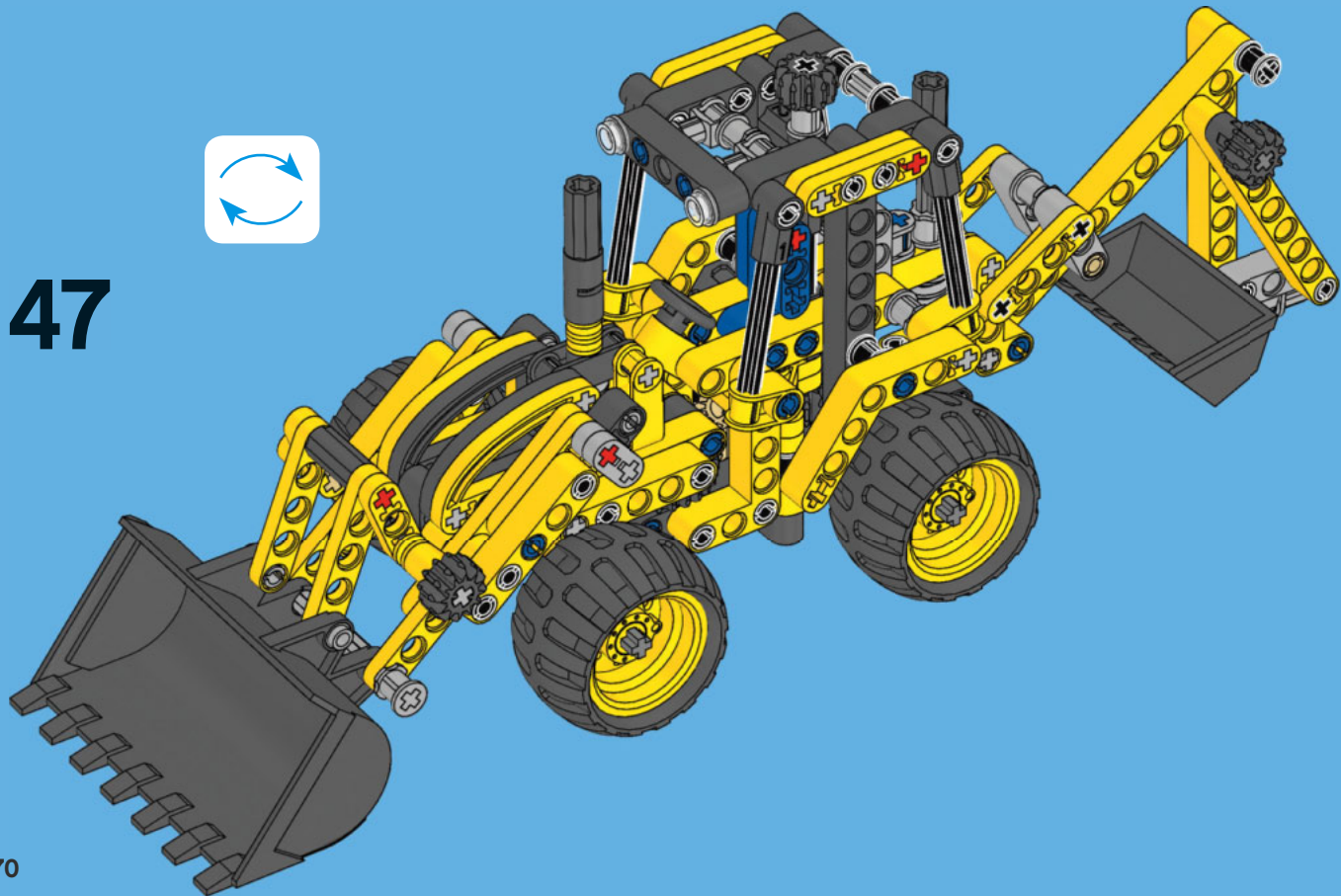


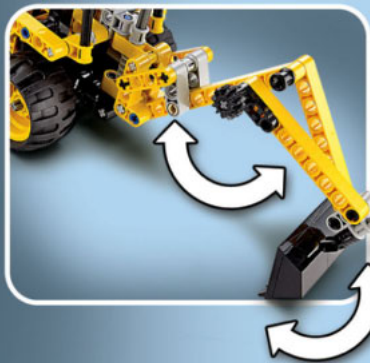
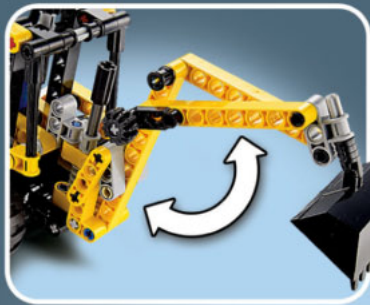
4x

46



47







TECHNIC

42010



42011

**PULL
BACK**

**RÉTRO-
FRICTION**



LEGO.com

6033736 / 6033738

LEGO and the LEGO logo are trademarks of the/son des marques de commerce de/
son marcas registradas de LEGO Group. ©2013 The LEGO Group.